

RU

**ИНСТРУКЦИЯ ПО
ЭКСПЛУАТАЦИИ ГАЗОВОЙ
ПЛИТЫ**



Уважаемые покупатели!

Не храните детали, находящиеся в упаковке (пластиковый пакет, полистирин, и т.п.) в местах, которые доступны детям, так как они могут быть потенциально опасными. Пожалуйста, утилизируйте упаковку при соответствующих условиях.

Поэтому, мы рекомендуем перед началом использования продукции внимательно прочитать инструкцию и хранить ее постоянно под рукой для дальнейшего использования.

Эта инструкция по эксплуатации была подготовлена для нескольких моделей. Некоторых свойства, указанные в инструкции, могут отсутствовать у Вашего прибора.

- **Предупреждение: Вся наша продукция была разработана только для использования в домашних условиях и не подходит для коммерческого использования.**

ЭТОТ ПРИБОР ДОЛЖЕН БЫТЬ УСТАНОВЛЕН В ХОРОШО ПРОВЕТРИВАЕМОМ ПОМЕЩЕНИИ И В СООТВЕТСТВИИ С ДЕЙСТВУЮЩИМИ ИНСТРУКЦИЯМИ. ПЕРЕД ИСПОЛЬЗОВАНИЕМ ЭТОГО ПРИБОРА ПРОЧИТАЙТЕ ИНСТРУКЦИЮ ЭКСПЛУАТАЦИИ.

GORENJE gospodinjski aparati, d.o.o.
Partizanska cesta 12
SI-3320 Velenje, SLOVENIA
info@gorenje.com

СОДЕРЖАНИЕ

- 1. ВАЖНЫЕ ПРЕДУПРЕЖДЕНИЯ**
- 2. ТЕХНИЧЕСКИЕ СВОЙСТВА ПЛИТЫ**
- 3. УСТАНОВКА ПЛИТЫ**
- 4. ОПИСАНИЕ ПЛИТЫ**
- 5. ИСПОЛЬЗОВАНИЕ ПЛИТЫ**
- 6. ЗАМЕНА ФОРСУНОК И ТИПА ГАЗА**
- 7. ЕСЛИ ПЛИТА НЕ РАБОТАЕТ**
- 8. ИСПОЛЬЗОВАНИЕ ТЕПЛОЗАЩИТНОГО ЭКРАНА**
- 9. ИСПОЛЬЗОВАНИЕ «ВЕРТЕЛА»**
- 10. УХОД И ЧИСТКА**



ВАЖНЫЕ ПРЕДУПРЕЖДЕНИЯ

- **ПРЕДУПРЕЖДЕНИЕ:** Это изделие должно быть заземлено!!
- На паспортной табличке, которая расположена сзади прибора, находятся необходимые сведения, связанные с мощностью и производительностью плиты; Перед тем как устанавливать прибор убедитесь в том, что источник питания находится в **ВЫКЛЮЧЕННОМ** положении;
- Перед заменой место лампы убедитесь, что прибор находится в выключенном положении для того, чтобы предупредить возможность получения удара электрическим током;
- Если электрический кабель поврежден, то он должен быть заменен производителем кабеля, сервисным агентом производителя или подобными профессиональными электриками для предупреждения возникновения опасности;
- Держите электрический кабель вашей духовки вдали от горячих зон, не позволяйте контактировать кабелям с прибором. Держите вдали от режущих краев и нагретых поверхностей;
- Использование продукции способствуют образованию в комнате влаги и повышения температуры, по этой причине убедитесь в хорошей работе вентиляции на вашей кухне;
- В ситуации когда вы длительное время постоянно используете продукцию, может возникнуть необходимость увеличить вентиляцию. Для этого в имеющемся месте увеличьте механическую вентиляцию;
- Если плита горячая, ни в коем случае не прикасайтесь к стеклу духовки;
- Прибор разработан для использования только с целью приготовления пищи. Прибор не должен использоваться в других целях, например, для обогрева помещения. Вся наша продукция была разработана с целью использования только в домашних условиях и не подходит для коммерческого использования;

- Перед тем как начать использовать прибор, уберите подальше от духовки такие легковоспламеняющиеся предметы как шторы, бумагу или тому подобные. Не держите вблизи прибора возгорающиеся или легковоспламеняющиеся вещества.
- Прибор может использоваться лицами старше 8 лет, людьми с ограниченными физическими, сенсорными и умственными способностями и людьми с недостатком опыта и знаний, только после того как они прошли соответствующее обучение и получили необходимые инструкции и уяснили связанные с этим риски. Не позволяйте детям играть с этой продукцией. Чистку и уход за прибором могут осуществлять лица старше 8 лет под наблюдением;
- При использовании духовки надевайте перчатки. Не дотрагивайтесь до горячих деталей;
- Не переносите плиту, держа за ручку;
- Не используйте духовку в потенциально взрывоопасных местах;
- Если в Вашем помещении расход тока предохранителя составляет меньше, чем 6 ампер, то убедитесь, чтобы компетентные электрики установили предохранитель на 6 ампер;
- При использовании духовки некоторые детали могут нагреваться, поэтому дети должны постоянно находиться вдали от духовки и она должна находиться под постоянным наблюдением;
- Не наливайте холодную воду в противень или на дно духовки, пока они не остынут. Появившийся пар может стать причиной ожогов, а резкая смена температур может стать причиной появления дефектов на поверхности прибора;
- **ПРЕДУПРЕЖДЕНИЕ:** Во время использования легкодоступные детали могут сильно нагреваться. Не подпускайте маленьких детей к продукции.
- **ПРЕДУПРЕЖДЕНИЕ:** Во время использования продукция и легкодоступные детали могут сильно нагреваться. Необходимо принять все меры предосторожности для того, чтобы не контактировать с нагретыми деталями. Дети младше 8 лет, за исключением тех, которые находятся под постоянным присмотром взрослых, не должны близко подходить к прибору;
- Не используйте абразивные чистящие средства или острые металлические скребки для чистки стекла дверцы духовки,

потому что они могут поцарапать их и это может стать причиной поломки стекла;

- Если в Вашем помещении расход тока предохранителя составляет меньше, чем 6 ампера, то проследите, чтобы компетентные электрики установили предохранитель на 6 ампера.
- Этот прибор был изготовлен в соответствии с правилами техники безопасности. Несоответствующее использование продукции может стать причиной нанесения вреда человеку и продукции;
- Продукция должна подпитываться посредством прерывателя с двойными ручками, имеющего расстояние между контактами не менее 3 мм ко всем полюсам, и расположенном в легкодоступном месте и в смежности к блоку плиты;
- Дети должны находиться под постоянным присмотром для того, чтобы быть уверенными, что они не играют с прибором. Не позволяйте детям играть с прибором;
- Вы можете установить духовку на кухне, кухне/столовой, в спальне или зале, но ни в коем случае не устанавливайте в зоне, где находится душ или ванна;
- **Внимание:** При нагревании стеклянные дверцы могут потрескаться. Перед тем как закрыть дверцу, выключите все конфорки плиты. Все виды подтеков, должны быть вычищены перед тем как откроете дверцу;
- В моделях с цифровым таймером после того как было отключение электроэнергии, отрегулируйте таймер. В противном случае ваша духовка не будет работать;
- **Внимание:** При использовании гриля легкодоступные детали могут быть горячими. Маленькие дети должны находиться подальше от прибора.
- Для того, чтобы избежать возникновения риска не ставьте в духовку возгорающиеся, взрывающиеся, воспламеняющиеся жидкости или те, которые могут быть деформированы при нагревании, даже тогда когда прибор не используется;
- Если время поджаривания хлеба будет слишком долгим, то это может стать причиной пожара. По этой причине во время поджаривания хлеба вы должны быть внимательными и не отлучаться от прибора;

- При очистке защитной панели вентилятора (по желанию), необходимо выключить плиту перед тем как снять защитную панель и после процедуры очистки разместить правильно на необходимое место;
- **ПРЕДУПРЕЖДЕНИЕ:** Перед тем как будет получен доступ ко всем терминалам, все источники питания должны быть отключены;
- **ПРЕДУПРЕЖДЕНИЕ:** Еда, которая готовится на плите с маслом и находится без постоянного присмотра – опасна и может стать причиной пожара. Не пытайтесь НИ В КОЕМ СЛУЧАЕ потушить этот пожар с помощью воды. Выключите прибор и после этого накройте, например, крышкой или пожарным одеялом;
- **ПРЕДУПРЕЖДЕНИЕ:** Опасность пожара: не храните какие-либо материалы или продукцию на поверхности приготовления.;
- **ПРЕДУПРЕЖДЕНИЕ:** В случае если поверхность треснула, отключите прибор для того, чтобы избежать удара электрическим током;

ТЕХНИЧЕСКИЕ СВОЙСТВА ДУХОВКИ

(*) В зависимости от модели

Свойство	50 x 50	50 x 60	60 x 60
Внешняя ширина	500 мм	500 мм	600 мм
Внешняя глубина	600 мм	660 мм	660 мм
Внешняя высота	850 мм	850 мм	850 мм
Внутренняя ширина	395 мм	395 мм	445 мм
Внутренняя глубина	405 мм	405 мм	445 мм
Внутренняя высота	330 мм	330 мм	330 мм
Мощность лампы*	15-25 W		

ПОКАЗАТЕЛЬ СКОЛЬЗЯЩЕГО ИНЖЕКТОРА СОГЛАСНО ТИПУ ГАЗА		СНГ (LPG)					Природный газ				
		G30-30 mbar	G31-37 mbar	G30-37 mbar	G30-50 mbar	G20-13 mbar	G20-20 mbar	G25-25 mbar	G20-25 mbar	G25.1-25 mbar	
Горелка для Вока*	Форсунка	0.90 mm	0.90 mm	0.82 mm	0.80 mm	1.40 mm	1.20 mm	1.20 mm	1.20 mm	-	
	Мощность	3.00 kW	3.00 kW	3.00 kW	3.00 kW	3.23 kW	3.00 kW	3.00 kW	3.10 kW	-	
	Расход	218 gr/h	218 gr/h	218 gr/h	218 gr/h	0.299 m ³ /h	0.290 m ³ /h	0.311 m ³ /h	0.290 m ³ /h	-	
Быстрая горелка	Форсунка	0.80 mm	0.80 mm	0.75 mm	0.70 mm	1.30 mm	1.15 mm	1.15 mm	1.05 mm	1.20 mm	
	Мощность	2.50 kW	2.50 kW	2.50 kW	2.50 kW	2.66 kW	2.50 kW	2.50 kW	2.50 kW	2.70 kW	
	Расход	182 gr/h	182 gr/h	182 gr/h	182 gr/h	0.253 m ³ /h	0.234 m ³ /h	0.258 m ³ /h	0.237 m ³ /h	0.296 m ³ /h	
Полувы страя горелка	Форсунка	0.65 mm	0.65 mm	0.60 mm	0.60 mm	1.15 mm	0.97 mm	0.97 mm	0.92 mm	0.94 mm	
	Мощность	1.70 kW	1.70 kW	1.50 kW	1.70 kW	2.00 kW	1.70 kW	1.70 kW	1.70 kW	1.70 kW	
	Расход	124 gr/h	124 gr/h	109 gr/h	124 gr/h	0.190 m ³ /h	0.168 m ³ /h	0.176 m ³ /h	0.160 m ³ /h	0.182 m ³ /h	
Вспомо гательн ая	Форсунка	0.50 mm	0.50 mm	0.50 mm	0.43 mm	0.85 mm	0.72 mm	0.72 mm	0.70 mm	0.72 mm	
	Мощность	0.90 kW	0.90 kW	0.90 kW	0.90 kW	0.68 kW	0.90 kW	0.90 kW	0.95 kW	0.90 kW	
	Расход	65 gr/h	65 gr/h	65 gr/h	65 gr/h	0.065 m ³ /h	0.085 m ³ /h	0.093 m ³ /h	0.094 m ³ /h	0.099 m ³ /h	
Горелка Духовки	Форсунка	0.75 mm	0.75 mm	0.70 mm	0.65 mm	1.20 mm	1.05 mm	1.05 mm	1.00 mm	1.05 mm	
	Мощность	2.20 kW	2.20 kW	2.20 kW	2.20 kW	2.02 kW	2.20 kW	2.20 kW	2.20 kW	2.20 kW	
	Расход	160 gr/h	160 gr/h	160 gr/h	160 gr/h	0.210 m ³ /h	0.220 m ³ /h	0.233 m ³ /h	0.215 m ³ /h	0.237 m ³ /h	
Горелка гриля	Форсунка	0.60 mm	0.60 mm	0.60 mm	0.55 mm	1.0 mm	0.90 mm	0.90 mm	0.85 mm	0.90 mm	
	Мощность	1.40 kW	1.40 kW	1.40 kW	1.40 kW	1.58 kW	1.40 kW	1.40 kW	1.40 kW	1.40 kW	
	Расход	102 gr/h	102 gr/h	102 gr/h	102 gr/h	0.150 m ³ /h	0.140 m ³ /h	0.163 m ³ /h	0.138 m ³ /h	0.158 m ³ /h	

УСТАНОВКА ПЛИТЫ

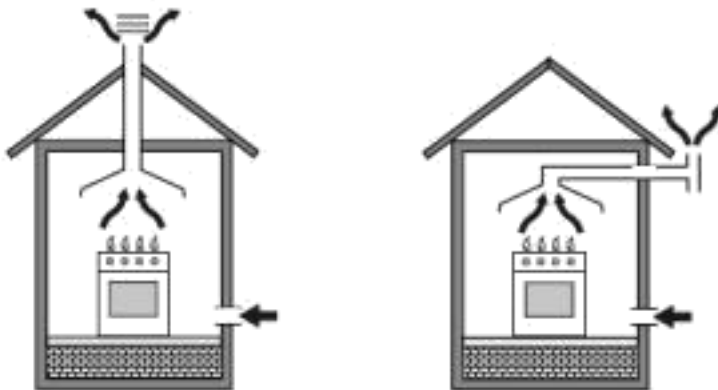
ЭЛЕКТРИЧЕСКОЕ СОЕДИНЕНИЕ

- Настройки этого прибора предоставлены на паспортной табличке;
 - У прибора согласно общей мощности прибора имеется потребность в источнике на 6 ампера. Таблица показателей мощности необходимой для вашей плиты находится в паспортной табличке. При необходимости рекомендуется, чтобы монтаж осуществил квалифицированный электрик;
 - Электрические соединения духовки должны быть осуществлены только к розеткам, имеющим линии заземления и установленных в соответствии с местными правилами. В случае если на месте установки плиты нет линии заземления, необходимо немедленно связаться с квалифицированным электриком для установки линии заземления. Производитель не несет ответственности за ущербы, возникшие в плитах, которые были присоединены к розеткам, не имеющим линии заземления;
 - Ваша плита была разработана для использования источника электроэнергии 230V для электропитания трехфаз 50-60 Hz и 230VAC или 220-240V AC для монофазы. Если же ваш источник питания отличается от того, который указан выше, свяжитесь с уполномоченным сервисом;
 - Когда вы будете устанавливать плиту на место, убедитесь что счетчик находится на уровне. При необходимости, осуществив регулирование ножек, установите необходимый уровень счетчика;
 - Некоторые модели идут без набора зажигательной свечи и ведущего оклада. В этой ситуации, пожалуйста, используйте эластичный кабель для осуществления соединения показателей, указанных выше для монофазы: H05 VV-F 5 G 1.5 мм²
- Схема соединений

ГАЗОВЫЕ СОЕДИНЕНИЯ

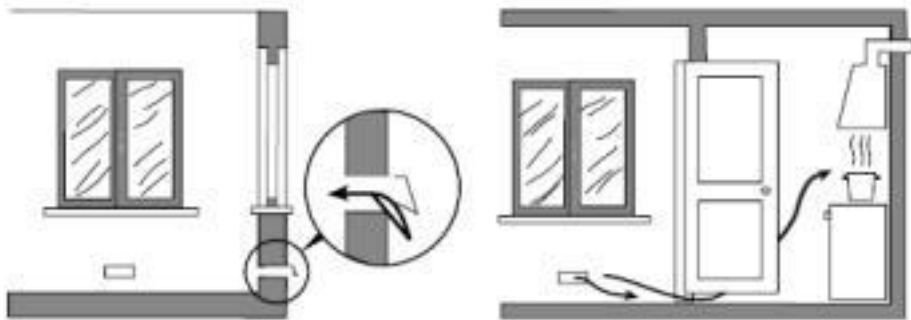
ВНИМАНИЕ: ЭТОТ ПРИБОР ДОЛЖЕН БЫТЬ УСТАНОВЛЕН В ПОСТОЯННО ПРОВЕТРИВАЕМОМ ПОМЕЩЕНИИ И В СООТВЕТСТВИИ С ДЕЙСТВУЮЩИМИ ИНСТРУКЦИЯМИ.

Этот прибор не подсоединен к какому-либо прибору вывода продуктов сгорания. Прибор должен быть установлен и подсоединен в соответствии с действительными инструкциями установки. Особенно необходимо обратить внимание на правила, относящиеся к вентиляции.



Использование газовой плиты способствует образованию в комнате влаги и повышения температуры, по этой причине убедитесь в хорошей работе вентиляции в вашей кухне. Держите отверстия естественной вентиляции открытыми и установите системы механической вентиляции (механическая вытяжка).

В ситуации когда вы длительное время постоянно используете продукцию может возникнуть необходимость увеличить вентиляцию. Для этого, например, можете открыть окна, обеспечить более эффективную вентиляцию (например: увеличить имеющуюся механическую вентиляцию).



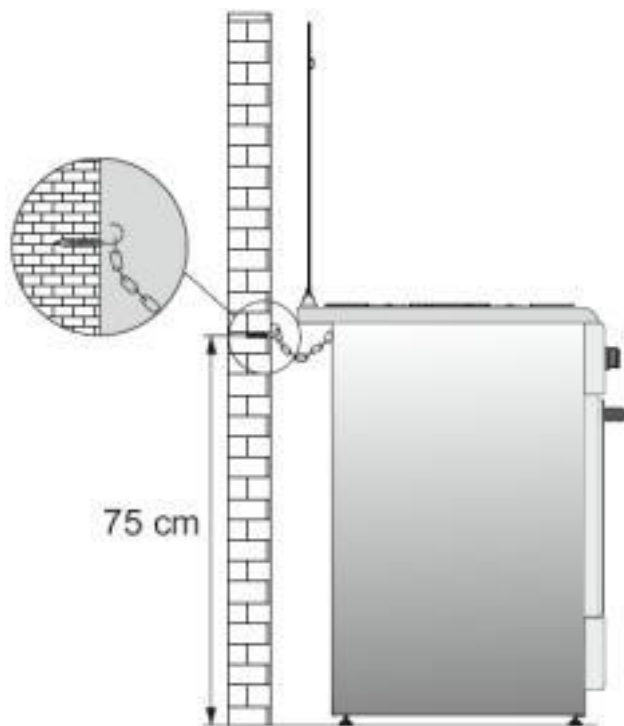
Соединения и безопасность:

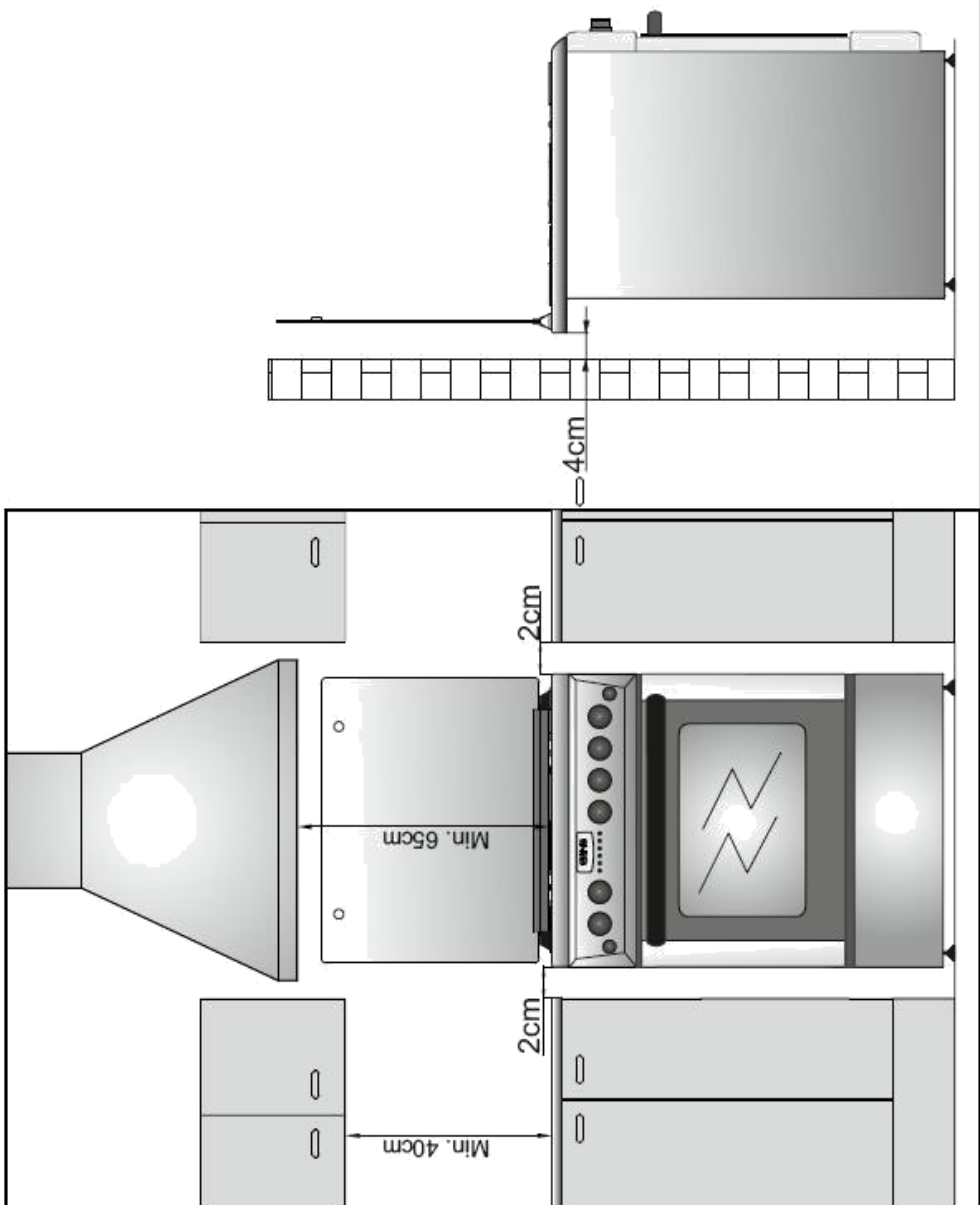
1. Перед тем как устанавливать, убедитесь, что настройки прибора и условия местного распределения (природа газа и давление газа) соответствуют друг другу.
2. Настройки этого прибора находятся на паспортной табличке (или таблице основных параметров).

3. Этот прибор не подсоединен к какому-либо прибору вывода продуктов сгорания. Прибор должен быть установлен и подсоединен в соответствии с действительными инструкциями установки. Особенно необходимо обратить внимание на правила, относящиеся к вентиляции.
4. Закрепите хомут на шланг. Продвигайте один из шлангов пока он не достигнет наконечника трубы.
5. Для того, чтобы проконтролировать утечку убедитесь в том, что кнопки на панели контроля выключены, а газовые цилиндры включены. Нанесите на место соединения мыльный раствор. Если имеется утечка газа, то в мыльной зоне появится пена.
6. Плита должна использоваться в хорошо проветриваемом месте, и установлена на ровной поверхности.
7. Еще раз проверьте газовые соединения.
8. Когда вы будете устанавливать плиту на место, убедитесь что счетчик находится на уровне. При необходимости, осуществив регулирование ножек, установите необходимый уровень счетчика.
9. Убедитесь, что газовый шланг и электрический кабель не проходят через нагреваемые зоны и особенно в части, расположенной сразу за плитой. Не двигайте с места подсоединенную к газу плиту. При таких действиях газовый шланг может расшататься и по этой причине может появиться утечка.
10. Для газовых соединений используйте эластичный шланг.
11. Осуществляйте присоединение LPG к плите как только это возможно наиболее коротким путем и убедившись в том, что нет каких-либо утечек. Минимум 40 см, максимум 125 см.
12. При осуществлении контроля утечки газа ни в коем случае не используйте зажигалку, спички, подкуриватели или тому подобные возгорающиеся продукции.

ПРЕДУПРЕЖДЕНИЕ!

Для предотвращения опрокидывания прибор необходимо закрепить с помощью специального крепежа. Следуйте указаниям соответствующего раздела.





Когда горелки форсунки включены, ни в коем случае не закрывайте крышку.
Внимание: При нагревании стеклянная крышка может треснуть. Перед тем как закрыть крышку, выключите все горелки.



Схема соединения LPG

Соединительная деталь

Соединительная деталь

Прокладка

Вход шланга

Зажим

Гибкий шланг

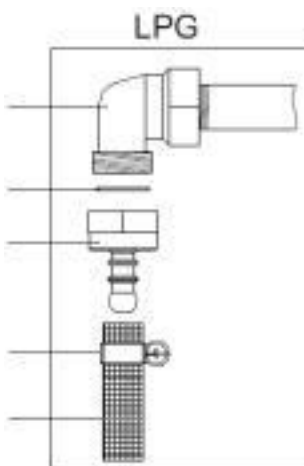


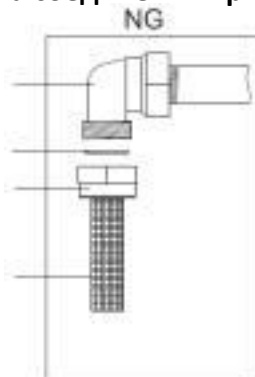
Схема соединения природного газа

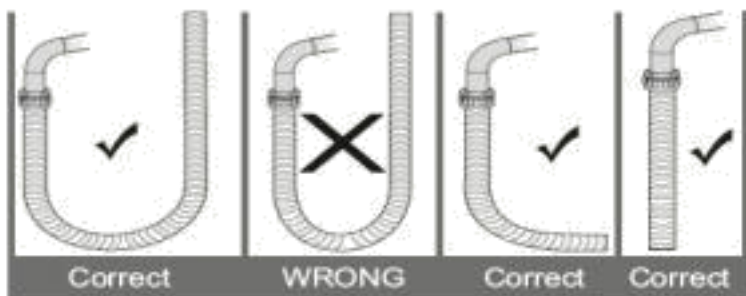
Соединительная деталь

Прокладка

Соединение шланга

Газовый шланг





Правильно

Неверно

Правильно

Правильно

- **КРЕПЛЕНИЕ К СТЕНЕ** (*) В зависимости от модели
- Для того, чтобы обеспечить безопасное использование, перед тем как начать использовать прибор, закрепите на стену посредством цепи или винта с крючком, которые были предоставлены вместе с прибором. Убедитесь, что крючок был надежно закручен в стену.

ПРЕДУПРЕЖДЕНИЕ!

Для предотвращения опрокидывания прибор необходимо закрепить с помощью специального крепежа. Следуйте указаниям соответствующего раздела.

ОПИСАНИЕ ПЛИТЫ

Функциональные значки на плите:



Выключено



Слабый огонь



Сильный огонь



Конфорка плиты



Горелка гриля



Поджигание



Гриль и вертел



Ручное использование

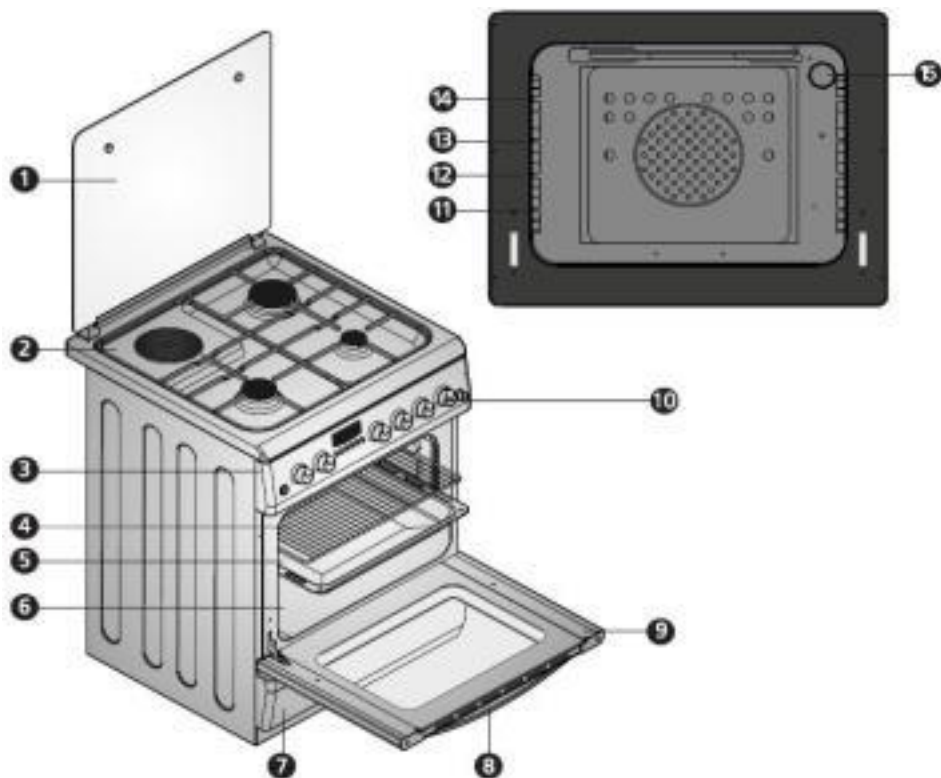


Лампа духовки



Таймер

- Вертел



1-Верхняя крышка

2-Варочная поверхность

3-Панель управления

4-Решетка гриля

5-Противень

6-Духовка

7-Нижняя крышка

8-Ручка

9- Дверца духовки

10- Кнопки управления

11- Нижняя полка

12- Средняя нижняя полка

13- Средняя верхняя полка

14- Верхняя полка





15- Лампа духовки

(в зависимости от модели)

ИСПОЛЬЗОВАНИЕ ПЛИТЫ

Перед использованием плиты достаньте все пленки, пенопласт и другие легко воспламеняющиеся предметы, находящиеся в упаковке. К тому же, достаньте инструкцию по эксплуатации и другие предметы, находящиеся внутри духовки.

Конфорка плиты для газовой горелки/форсунки:

1. Соответствие горелок кнопкам будет описано с помощью значков вокруг кнопок панели управления.
С одним значком показаны газовые форсунки, которые будут контролироваться отдельно с каждой кнопкой. Поверните в направлении против часовой стрелки до максимального уровня, нажимая на соответствующую кнопку. Значок  (+). Для того, чтобы выключить форсунку, поворачивайте до конца соответствующую кнопку по часовой стрелке. На кнопке имеются различные значки.  Это означает выключено.
 Самый сильный огонь и  самый слабый огонь.
2. Если варочная поверхность оборудована газовыми конфорками, то для розжига конфорки используйте соответствующий переключатель. В некоторых моделях имеется автоматическое зажигание. В этих моделях конфорка легко загорается посредством поворачивания кнопки. Горелки также могут зажигаться с помощью нажатия на кнопку поджигания или с помощью спичек.
3. Не нажимайте на кнопку поджигания дольше 15 секунд. Если газовая форсунка/горелка не заработала, подождите одну минуту и еще раз попробуйте. Если какая-либо из горелок погасла по какой-либо причине, закройте клапан контроля газа и подождите как минимум одну минуту, прежде чем, повторить попытку.

4. В моделях, которые имеют систему газовой безопасности в случаях когда газ гаснет, клапан контролирования немедленно автоматически перекрывает газ. Для того, чтобы запустить горелку с помощью системы газовой безопасности необходимо, нажимая на кнопку, поворачивать ее в направлении против часовой стрелки. После зажигания, для активирования системы газовой безопасности подождите 5-10 секунд. Если и в этот раз горелка по какой-либо причине погасла, закройте клапан контроля газа и подождите как минимум одну минуту, прежде чем, повторить попытку.

Перед розжигом конфорки, убедитесь, что крышки горелок установлены ровно. Правильная позиция крышек горелок показана внизу.



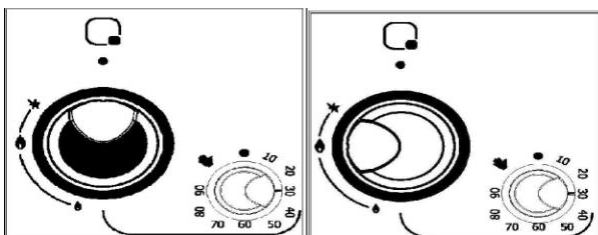
Горелка

Диаметр кастрюли, которую можно использовать

Горелка для Вок	Ø24-28см
Быстрая горелка	Ø22-26см
Полубыстрая	Ø18-22см
Вспомогательная	Ø12-18см

Механический таймер с функцией отключения (в зависимости от модели)

- 1- Отрегулируйте время приготовления, поворачивая вправо кнопку контролирования (Например: 30 минут). Посмотрите на рисунок снизу:




2- После того как вы отрегулировали время, нажмите на кнопку контролирования горелки и поворачивая влево (в направлении противоположном часовой стрелки) в направлении значка поджигания, запалите горелку. После того как горелка загорелась, запустите систему безопасности, удерживая кнопку 5-10 секунд.

3- Если же после нажатия кнопки и отпущения кнопки огонь не появился, повторите еще раз второй шаг.


4- По истечении времени таймера, пламя горелки погаснет, и раздастся звуковой сигнал. Завершит процедуру, переведя кнопку контролирования смарт-горелки в позицию (●).

ПРЕДУПРЕЖДЕНИЕ: Если кнопка находится в положении ручного


управления , то свойство регулирования времени не будет работать. Горелка будет постоянно работать.

Использование газовой духовки:

Соответствие горелок кнопкам будет описано с помощью значков вокруг кнопок панели управления.

С одним значком показаны газовые форсунки, которые будут контролироваться отдельно с каждой кнопкой. Поверните в направлении против часовой стрелки до максимального уровня, нажимая на соответствующую кнопку. Значок  (+). Для того, чтобы выключить форсунку, поворачивайте до конца соответствующую кнопку по часовой стрелке. На кнопке имеются различные значки. ●

Это означает выключено.  Самый сильный огонь и  самый слабый огонь.

Контролирование горелки гриля: Поверните в направлении против часовой стрелки до максимального уровня, нажимая на соответствующую кнопку пока не достигнет значка  (+).

Примечание:

* После того как вы запустили горелки духовки, не закрывайте дверцу духовки и подождите 3 минуты в этой открытой позиции;

* Если же у вашей плиты имеется две разных кнопки для запуска духовки и гриля, пожалуйста, поворачивайте соответствующую кнопку по направлению против часовой стрелки до максимального уровня;

* Если у плиты имеется термостат, то упомянутая кнопка контролирования должна быть переведена на показатель желаемой температуры (в зависимости от модели);

* Если плита оборудована газовым таймером с функцией отключения, следуйте указаниям раздела, описывающего программирование продолжительности работы горелок.

* Если у плиты есть механический таймер, то кнопка таймера должна быть отрегулирована на желаемое время. По истечении заданного времени раздастся звуковой сигнал. Таймер исполняет только функцию предупреждения о времени. Не запускает плиту.

Использование электрической духовки:


1. При первом запуске нагревательные элементы духовки распространяют запах при нагревании по всей духовке. Для того, чтобы избавиться от этого запаха запустите пустую духовку на 45-60 минут при температуре 250°C.
2. Установите кнопку контролирования духовки в положение, которое вам необходимо, в противном случае духовка не будет работать.
3. Кнопка контролирования термостата тоже должна быть отрегулирована на желаемую температуру.
4. Отрегулируйте показатель кнопки контролирования таймера на желаемое время. По истечении заданного времени раздастся звуковой сигнал, и духовка выключится. Если же вы пожелаете использовать духовку без временного таймера, нажмите на значок  для того, чтобы перевести кнопку контролирования в ручное использование. (по желанию)
5. Во время приготовления пищи, не открывайте часто дверцу духовки. В противном случае может нарушиться циркуляция и изменится результат.
6. Рекомендуется сначала предварительно разогреть духовку за 5-10 минут до начала приготовления.

Таблица времени приготовления:

Блюдо	Температура (°C)	Позиция	Время приготовления
Торт с кремом	150 - 170	2	30 - 35
Торт	200 - 220	2	35 - 45
Бисквит	160 - 170	3	20 - 25
Печенье	160 - 170	3	20 - 35
Кекс	160 - 180	2	25 - 35
Плетенка	200 - 220	2	30 - 40
Тесто	180 - 220	2	35 - 45
Пирожки	160 - 180	2	20 - 30
Мясо ягненка	200 - 230	1	90 - 120
Говядина	200 - 230	1	90 - 120
Баранина	210 - 230	1	90 - 120
Курица (часть)	210 - 230	1	75 - 100
Рыба	190 - 210	2	40 - 50

Примечание: Результаты могут отличаться в зависимости от напряжения местности, качества и количества, используемых материалов и температуры. При приготовлении кекса использование форм для кексов обеспечит более лучший результат.

Процедура замены форсунки для газовых горелок варочной поверхности:

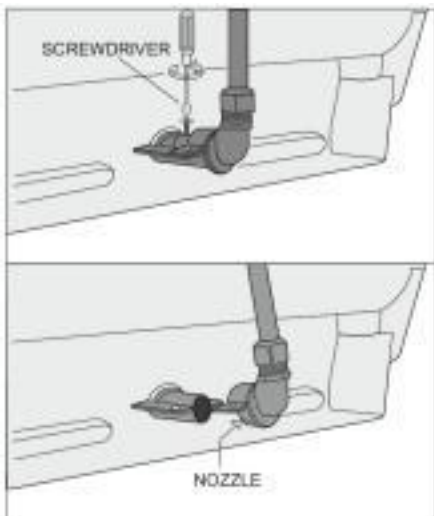
1. В первую очередь выключите все источники газа плиты. Для того, чтобы достать, а потом поставить на место форсунку используйте отвертку со специальным наконечником.
2. Достаньте из горелки форсунку с помощью специальной отвертки для откручивания форсунок и поставьте на ее место новую форсунку.



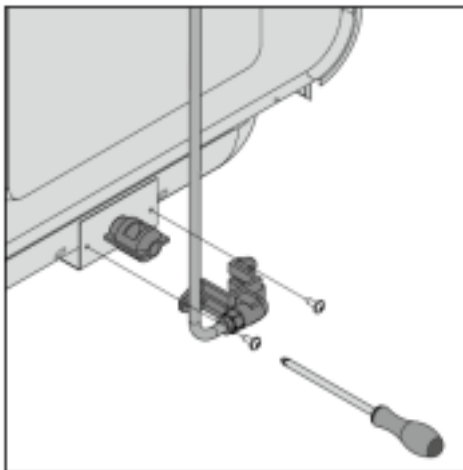
3. Закройте форсунку пальцем, откройте газовый клапан и проведите контроль утечки газа с помощью мыльной пены.

Замена форсунки для горелки духовки:

Пожалуйста, достаньте заднюю дверцу и выньте фиксирующий корпус форсунки от горелки. После этого с помощью специальной отвертки для выкручивания форсунки выньте форсунку из инжекторного корпуса. После замены закройте отверстие форсунки пальцем, откройте газовый клапан и протестируйте утечку газа на поверхности соединения корпуса форсунки с помощью мыльной пены. После этого посредством отвертки вмонтируйте на место горелки корпус форсунки.



Для других видов горелок:



Для того, чтобы отрегулировать плиту согласно типу газа, очень внимательно осуществите регулировку для уменьшенного газа между заменой форсунки и газовым клапаном или рядом с ними, очень осторожно поворачивая маленькую отвертку в форме, показанной ниже.

	От LPG до природного газа	От природного газа к LPG
Быстрая горелка	3 поворота против часовой стрелки	3 поворота по часовой стрелке
Полубыстрая горелка	2.5 поворота против часовой стрелки	2.5 поворота по часовой стрелке
Вспомогательная горелка	2 поворота против часовой стрелки	2 поворота по часовой стрелке
Горелка для Вок	4 поворота против часовой стрелки	4 поворота по часовой стрелке
Горелка духовки	4,5 поворота против часовой стрелки	4,5 поворота по часовой стрелке
Горелка гриля	4 поворота против часовой стрелки	4 поворота по часовой стрелке

ЕСЛИ ПРИБОР НЕ РАБОТАЕТ

Газовые элементы

Проблема	Что это может быть	Рекомендуемое решение
Не поджигается	Нет тока	Проверьте общую коробку предохранителя и, если какой-либо перегорел, исправьте это
	Перекрыт основной газовый клапан	Откройте основной газовый клапан
	Газовый шланг перегнулся	Осуществите правильное
Не поступает газ	Забились инжекторы горелки	Прочистите инжекторы
	Газовый шланг перегнулся	Осуществите правильное подсоединение газового шланга
Непостоянный огонь или огня нет	Инжектора горелки забились	Прочистите инжекторы
	Горелки могут быть мокрыми	Осторожно почистите детали горелки
	Может быть неправильно установлены крышки забились	Убедитесь, что крышки размещены на правильной позиции
	Перекрыт основной газовый клапан	Откройте основной газовый клапан
	Пустая газовая бутылка (баллон) (если используется LPG)	Установите новую бутылку/баллон

Цифровой таймер / Индикатор (модели с цифровым таймером)

Проблема	Что это может быть	Рекомендуемое решение
Индикатор времени мигает или показывает время	Перед тем как была отключена электроэнергия	Отрегулируйте настоящее время. Выключите положение приготовления и отрегулируйте по новой положение времени, которое вы хотите.

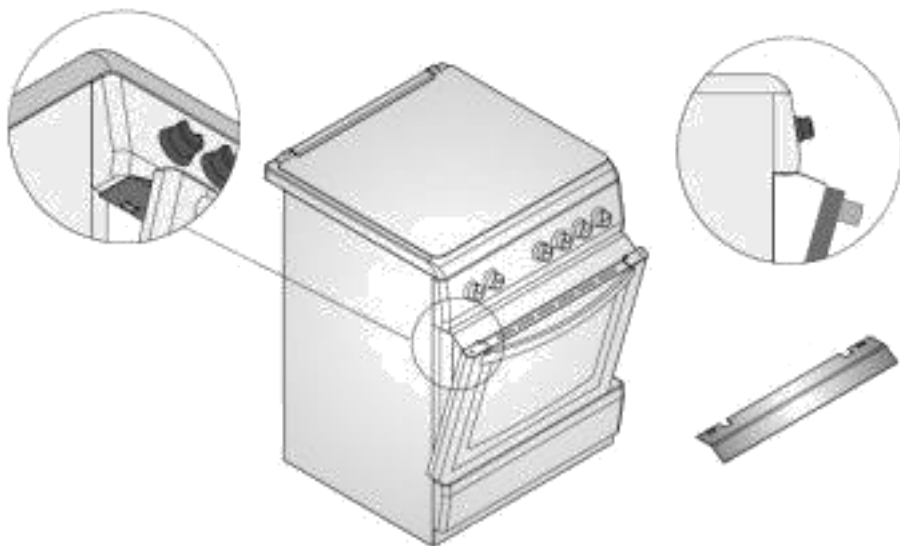
Если проблема будет продолжаться:

1. Отключите электрическое соединение прибора (выключите автоматический предохранитель).
2. Сообщите производителю, в сервис или подобному уполномоченному персоналу.

ВАЖНО

Не пытайтесь самостоятельно отремонтировать прибор. Внутри прибора нет таких деталей, которые смог бы отремонтировать покупатель.

ИСПОЛЬЗОВАНИЕ ТЕПЛОЗАЩИТНОГО ЭКРАНА (*) В зависимости от модели



У духовки имеется панель безопасности для защиты панели контролирования и кнопок при работе гриля. Открыв переднюю дверцу духовки разместите панель безопасности под панелью контролирования.

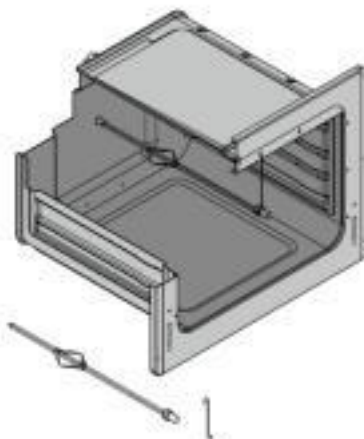
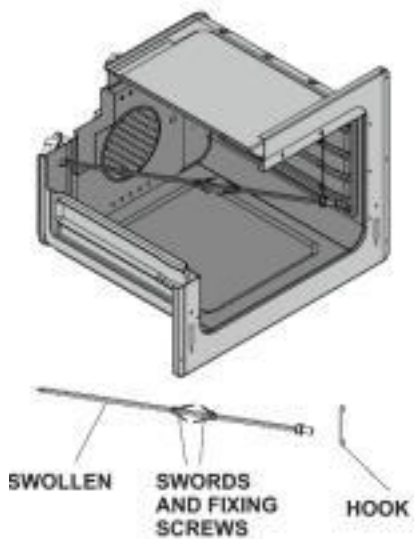
После этого, медленно закрывая дверцу, зафиксируйте панель безопасности между духовкой и передней дверцей. Используйте эту панель безопасности при использовании при обжарке для того, чтобы нагрев не повредил панель контролирования и кнопки.

Особенно очень важно для приготовления, когда духовка находится в положении приготовления, держать открытыми дверцу на определенном расстоянии. Панель безопасности обеспечит прекрасные условия приготовления, защищая панель контролирования и кнопки.

Использование вертела (Turnspit) (*) В зависимости от модели

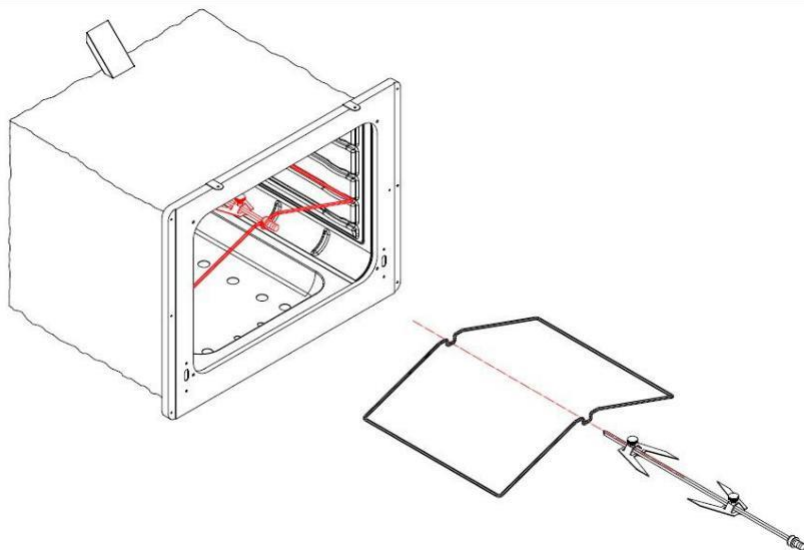
Если у духовки есть свойство выбора вертела, пожалуйста, соблюдайте рекомендациям, указанные ниже:

Закрепите крюк вертела к отверстию закрепления, находящегося в пустом пространстве духовки. Разместите продукты, которые вы будете готовить (курицу и т.д.) на шампур гриля и закрепите с помощью шурупов и винтов. После этого смонтируйте таким образом, как это показано ниже над двигателем вертела и запустите вертел с помощью кнопки управления на панели контролирования системы.



ВЕРТЕЛ ВИЛКИ И ШУРУПЫ ДЛЯ ФИКСАЦИИ

КРЮК



УХОД И ЧИСТКА

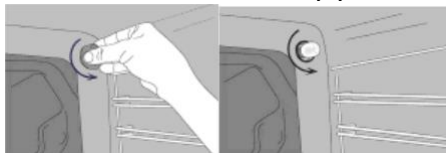
1. Вытащите вилку с розетки, которая подает электричество в духовку
2. Духовка во время работы или в очень короткий период после начала работы очень сильно нагревается. По этой причине избегайте контактирования с нагревательными элементами.
3. Ни в коем случае не очищайте внутреннюю часть, панель, дверцу, поддоны и другие детали духовки с помощью жесткой щетки, чистящей губки или ножа. Не используйте абразивы, царапающие вещества и порошки.
4. После того как помыли внутреннюю часть духовки с помощью мыльной тряпки, промойте ее и хорошенько просушите посредством мягкой тряпки.
5. Стекланные поверхности очистите с помощью специальных чистящих средств для стекла.
6. Не чистите духовку с помощью паровых очистителей.
7. Перед тем как открыть верхнюю крышку духовки, очистите жидкости, попавшие на крышку. К тому же перед тем как закрыть крышку убедитесь, что нагревающиеся конфорки достаточно остыли.
8. При очистке духовки ни в коем случае не используйте такие горючие вещества как кислота, разбавитель, растворитель или бензин.
9. Не мойте никакую из частей духовки в посудомоечной машине.



Достать дверцу духовки:

Замена лампы духовки:

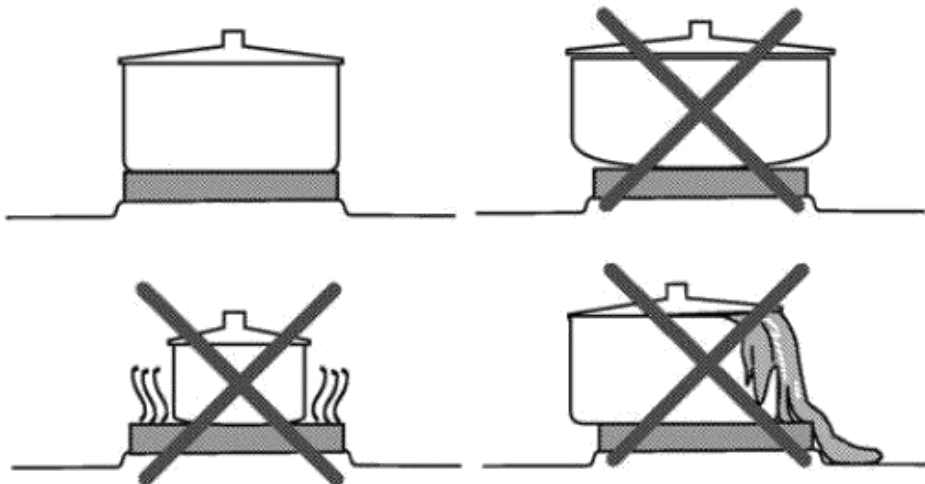
Подождите пока пространство духовки и горелка гриля или нагревательные элементы остынут. Отключите электрические соединения перед тем как поменять внутреннюю лампочку. Поменяйте на лампочку устойчивую к 300 С°, 15-25W.



Использование подставки для чайника (*) В зависимости от модели



Подставка для чайника предназначена для помощи при использовании посуды с маленькими диаметрами. Установите подставку по центру и поставьте на нее посуду, которую будете использовать



ПРЕДУПРЕЖДЕНИЕ: В зависимости от времени использования может произойти пожелтение вокруг нагревательных панелей.

ПРЕДУПРЕЖДЕНИЕ: Электрические пластины никогда не должны использоваться для целей подогрева дома и должны всегда использоваться с соответствующими кастрюлями и сковородками. Кастрюли и горшки на горелках никогда не должны быть пустыми

EAC

Для использования на территории Беларуси