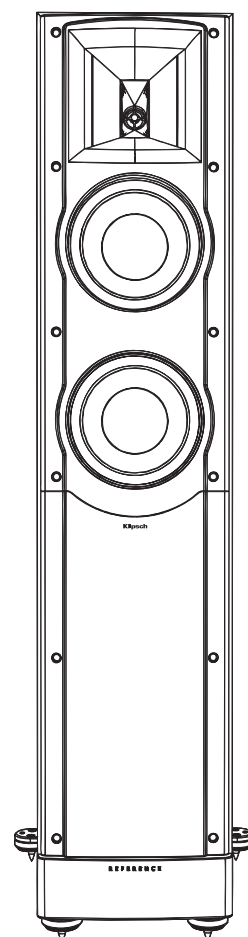
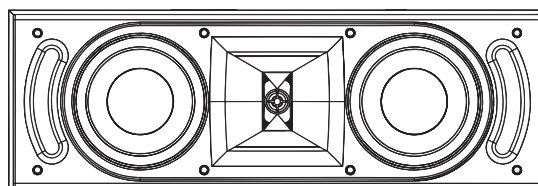
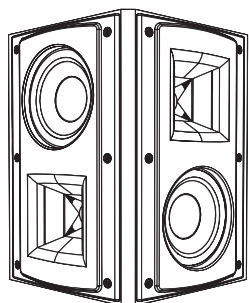
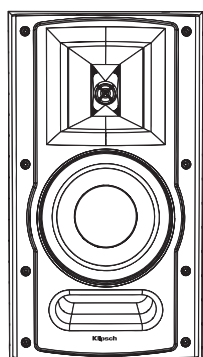


Klipsch®



Серия Reference

Руководство пользователя

ВАЖНАЯ ИНФОРМАЦИЯ ПО ТЕХНИКЕ БЕЗОПАСНОСТИ

1. ПРОЧТИТЕ инструкции.
2. СОХРАНИТЕ их.
3. СОБЛЮДАЙТЕ все меры предосторожности.
4. СЛЕДУЙТЕ всем инструкциям.
5. НЕ ИСПОЛЬЗУЙТЕ устройство вблизи воды.
6. ПРОТИРАЙТЕ устройство ТОЛЬКО сухой салфеткой.
7. НЕ блокируйте вентиляционные отверстия.
Устанавливайте устройство только в соответствии с инструкциями производителя.
8. НЕ располагайте устройство вблизи источников тепла, таких как радиаторы, обогреватели, кухонные плиты и другие приборы (включая усилители), которые излучают тепло.
9. ИСПОЛЬЗУЙТЕ только рекомендованные производителем дополнительные принадлежности.
10. ИСПОЛЬЗУЙТЕ только рекомендованные заводом-изготовителем или продаваемые в комплекте с устройством тележки, стойки, штативы, кронштейны и столы. При использовании тележки для перемещения прибора соблюдайте меры предосторожности, чтобы избежать травм при опрокидывании.
11. НЕ подвержайте устройство попаданию брызг и струй жидкости, не допускайте нахождения на устройстве каких-либо предметов, наполненных жидкостью, таких как вазы.



Восклицательный знак, заключенный в равносторонний треугольник, используется для предупреждения пользователя о наличии важных указаний по эксплуатации и техническому обслуживанию (обслуживанию) в руководстве, сопровождающем продукт.



Символ молнии, заключенный в равносторонний треугольник, предназначен для предупреждения пользователя о наличии неизолированного "опасного напряжения" внутри корпуса устройства, которое достаточно велико, чтобы стать причиной поражения людей электрическим током.

ПРЕДУПРЕЖДЕНИЕ! Для уменьшения риска возникновения пожара или поражения электрическим током не подвержайте аппарат воздействию дождя или влаги.

ВНИМАНИЕ! Не размещайте вблизи устройства источники открытого пламени, такие как свечи.

	ВНИМАНИЕ! ОПАСНОСТЬ ПОРАЖЕНИЯ ЭЛЕКТРИЧЕСКИМ ТОКОМ.	
Внимание! Не открывать! Риск поражения электрическим током. Внутри корпуса не имеется деталей, обслуживание которых должно выполняться пользователем. Любое обслуживание должно выполняться только квалифицированным персоналом.		

РАСПАКОВКА ВСЕ МОДЕЛИ

- Откройте картонную упаковку с одной стороны, присоедините кронштейны ножек, как показано на рис. 2, переверните АС и стяните с нее картонную упаковку (см. рис. 1).
- Снимите внутреннюю упаковку с изделий, включая пластиковые пакеты? и установите решетку на переднюю часть корпуса.

Проверьте наличие повреждений при транспортировке. Если устройство повреждено, обратитесь к дилеру Klipsch или соответствующей транзитной компании. Сохраните упаковку для дальнейшего использования.

УСТАНАВЛИВАЕМЫЕ НА ПОЛ МОДЕЛИ

Устанавливаемые на пол модели поставляются с острями на ножках, повышающими устойчивость.

- Переверните АС и установите на поверхность ковра. Вкрутите ножки с острями в предназначенные для них отверстия, на нижней панели АС. Осторожно переверните АС в нормальное положение, не забывайте, что ножки острые.
- Установку АС в нужное положение рекомендуется производить вдвоем.
- Отрегулируйте высоту ножек для выравнивания АС в выбранной точке.

УСТАНАВЛИВАЕМЫЕ НА ПОЛКУ МОДЕЛИ, АС ЦЕНТРАЛЬНОГО КАНАЛА И ОБЪЕМНОГО ЗВУЧАНИЯ

Данные модели поставляются с самоклеящимися резиновыми ножками, предотвращающими повреждение поверхности (см. рис. 2).

РАЗМЕЩЕНИЕ В КОМНАТЕ

АС серии Reference имеют прекрасное звучание во многих точках размещения, однако наилучших результатов можно достичь, следуя следующим советам:

ПЕРЕДНИЙ ЛЕВЫЙ И ПРАВЫЙ ДИНАМИКИ (см. рис. 3 и 4)

- Размещайте эти динамики на одной стене на удалении от 1,8 до 4,6 метров друг от друга.
- При использовании в системе домашнего кинотеатра размещайте динамики по обеим сторонам экрана.
- Размещайте динамики на равном удалении от передней стенки.
- Размещайте динамики на одной высоте от пола (для моделей, устанавливаемых на стену или на полку), примерно на высоте ушей сидящего человека.
- Направьте динамики непосредственно на место для прослушивания, даже если доступ к нему затруднен из-за наличия препятствий.
- Размещение динамиков в углах комнаты позволяет усилить звучание нижних звуковых частот.
- Асимметричное размещение динамиков помогает сгладить неровное звучание нижних звуковых частот, вызванное геометрией комнаты.
- Полочные модели можно размещать на полках и стендах (не входят в комплект).
- Экспериментируйте с указанными выше рекомендациями, чтобы достичь наилучшего на ваш взгляд звучания для акустических характеристик вашей комнаты.

ДИНАМИК ЦЕНТРАЛЬНОГО КАНАЛА (см. рис. 3 и 4)

- Динамик необходимо размещать непосредственно над или под дисплеем.
- Данные модели АС снабжены наклонным стержнем для компенсации погрешностей в размещении и направления звука в уши сидящего человека.

- Используйте входящие в комплект самоклеящиеся резиновые накладки для закрывания отверстий крепления стержня (2), если наклонный стержень не используется.

ДИНАМИКИ ОБЪЕМНОГО ЗВУЧАНИЯ (см. рис. 3 и 4)

- Размещайте данные динамики на боковых и задних стенах на 0,6 м выше уровня ушей сидящего человека (приблизительно на уровне 1,5 – 1,8 м от пола).
- АС должны быть размещены на стенах и быть направлены непосредственно на слушателя. Также их можно разместить позади слушателя.
- Выбор точек расположения динамиков в комнате зависит от ее геометрии.
- Используйте входящие в комплект монтажные кронштейны для стен. Кронштейны необходимо прикрутить к стене с помощью винтов и пластиковой вставки, в зависимости от материала стены пластиковую вставку можно не использовать (см. рис. 4).
- При необходимости обратитесь к дилеру Klipsch для приобретения дополнительных регулируемых настенных креплений. Крепления присоединяются к отверстиям в задней панели корпуса.



Внимание! Не используйте кронштейны для крепления на стену при установке устройства на потолок!

ПОДКЛЮЧЕНИЕ



Внимание! Выключайте усилитель перед тем, как производить подключение кабелей.

Динамики оснащены положительным (красный) и отрицательным (черный) разъемами для подключения, расположенными на задней стороне корпуса. Они соответствуют положительным и отрицательным разъемам соответствующих каналов (левого, правого, центрального, заднего и т.д.) усилителя.

СТАНДАРТНОЕ ПОДКЛЮЧЕНИЕ (см. рис. 5)

- Некоторые АС серии Reference оснащены двойными зажимами, подключенными с помощью металлической полоски. Для корректной работы АС не удаляйте данную полоску. Подключите свою АС к верхнему набору зажимов. См. руководство по обслуживанию для получения дополнительной информации.
- Все динамики в вашей системе необходимо подключать в фазе: положительный разъем динамика к положительному разъему усилителя, отрицательный разъем динамика – к отрицательному разъему усилителя. Большинство кабелей усилителей имеют соответствующую маркировку на изоляции, облегчающую подключение.
- Используйте кабель сечения 16 AWG, два проводника, медный кабель и большее сечение при размещении динамиков на большом удалении. Разъемы подключения АС предназначены для подключения неизолированного кабеля, контактных пластин и разъемов типа «банан». (После удаления небольших пластиковых крышек с разъемов «банан».)
- Используйте пару положительного и отрицательного разъемов, сохраняя металлическую полоску на месте.



При любых типах подключения убедитесь, что подключение положительных и отрицательных разъемов на АС и усилителе выполнено верно. При неправильном подключении возможно повреждение оборудования.

РАБОТА С НИЖНИМИ ЗВУКОВЫМИ ЧАСТОТАМИ

- При использовании динамиков в системе домашнего кинотеатра воспользуйтесь руководством пользователя домашнего кинотеатра для наилучшей настройки басов.
- Обычно компактные динамики (полочные, центрального канала и объемного звучания) устанавливаются в режим Small или режим ограничения нижних звуковых частот.
- Напольные динамики обычно устанавливаются в режим Large или режим звучания полного диапазона частот.
- Также необходимо отрегулировать громкость звука на каждом из динамиков, чтобы они звучали для слушателя на одном уровне.

ОБСЛУЖИВАНИЕ И ЧИСТКА

- Протирайте корпус салфеткой по мере необходимости. Не используйте абразивных чистящих средств или растворителей.
- Для чистки тканевого покрытия динамика можно использовать пылесос с мягкой насадкой.
- Не распыляйте очистители или полироли в виде спрея на движущиеся части динамиков.

ГАРАНТИЯ – ТОЛЬКО ДЛЯ США И КАНАДЫ

Klipsch гарантирует розничному покупателю, что данный продукт не содержит некачественных материалов и дефектов сборки. При правильной эксплуатации и обслуживании гарантия действительна в течение 5 (пяти) лет с момента покупки для динамиков. При наличии дефектных материалов или сборки Klipsch по своему усмотрению может (а) отремонтировать продукт или (б) заменить продукт. Если данная модель продукта больше не выпускается и не может быть отремонтирована или заменена идентичной моделью, Klipsch по своему усмотрению может заменить продукт устройством равной модели или большей стоимости. В некоторых случаях изменения такая замена может привести к необходимости модификации монтажной поверхности. Klipsch не несет никакой ответственности за такие изменения.

Для решения вопросов о ремонте или замене в соответствии с условиями данной гарантии необходимо сначала обратиться к дилеру, если это возможно. Для ремонта или замены продукта необходимо представить копию оригинала товарного чека.

ОГРАНИЧЕНИЯ

- Эта ограниченная гарантия не распространяется на неисправности, возникшие в результате неправильной установки изделия, неправильного обращения, несчастного случая, оставления устройства без надзора, неправильного использования или износа при обычном использовании, неисправностей, возникших в результате ухудшения состояния окружающей среды.
- Эта ограниченная гарантия не распространяется на косметические повреждения, в том числе повреждения окраски изделия или на косвенный ущерб другим компонентам, который может произойти в результате неисправности продукта.
- Данная ограниченная гарантия недействительна, если продукт используется не в соответствии с инструкциями Klipsch.

- Данная ограниченная гарантия недействительна для продуктов, у которых изменены или отсутствуют серийные номера, и для продуктов, приобретенных не у авторизованных дилеров.
- Действие данной ограниченной гарантии прекращается при продаже или ином переходе устройства другой стороне.

ЭТА ГАРАНТИЯ ДАЕТ ВАМ ОПРЕДЕЛЕННЫЕ ЗАКОННЫЕ ПРАВА, ВЫ ТАКЖЕ МОЖЕТЕ ИМЕТЬ И ДРУГИЕ ПРАВА, КОТОРЫЕ ВАРЬИРУЮТСЯ ОТ ШТАТА К ШТАТУ В ЗАВИСИМОСТИ ОТ ЮРИСДИКЦИИ, А ТАКЖЕ ОТ СТРАНЫ. ОТВЕТСТВЕННОСТЬ KLIPSCH ЗА СБОИ И АППАРАТНЫЕ ДЕФЕКТЫ ОГРАНИЧИВАЕТСЯ ЗАМЕНОЙ ИЛИ РЕМОНТОМ, КАК УКАЗАНО В ДАННОМ ГАРАНТИЙНОМ ЗАЯВЛЕНИИ. ДЛЯ КАНАДСКИХ КЛИЕНТОВ KLIPSCH ОТКАЗЫВАЕТСЯ ОТ ВСЕХ ДРУГИХ УСЛОВИЙ И ГАРАНТИЙ, ЯВНЫХ ИЛИ ПОДРАЗУМЕВАЕМЫХ, ПРЕДУСМОТРЕННЫХ ЗАКОНОМ ИЛИ ИНАЧЕ, ДЛЯ ДАННОГО ПРОДУКТА. ДЛЯ КЛИЕНТОВ США ВСЕ ВЫРАЖАЕМЫЕ И ПОДРАЗУМЕВАЕМЫЕ ГАРАНТИИ НА ПРОДУКТ, ВКЛЮЧАЯ, НО НЕ ОГРАНИЧИВАЯСЬ ЭТИМ, ЛЮБЫЕ ПОДРАЗУМЕВАЕМЫЕ ГАРАНТИИ КОММЕРЧЕСКОЙ ЦЕННОСТИ И ПРИГОДНОСТИ ДЛЯ ОПРЕДЕЛЕННОЙ ЦЕЛИ ОГРАНИЧЕНЫ ВО ВРЕМЕНИ СРОКОМ ДЕЙСТВИЯ ЭТОЙ ГАРАНТИИ. В НЕКОТОРЫХ ШТАТАХ И ГОСУДАРСТВАХ НЕ РАЗРЕШАЕТСЯ ИСКЛЮЧЕНИЕ ОПРЕДЕЛЕННЫХ ГАРАНТИЙ ИЛИ ПОДРАЗУМЕВАЕМЫХ УСЛОВИЙ ИЛИ ОГРАНИЧЕНИЙ СРОКА ДЕЙСТВИЯ ПОДРАЗУМЕВАЕМЫХ ГАРАНТИЙ ИЛИ УСЛОВИЙ, ПОЭТОМУ ЭТО ОГРАНИЧЕНИЕ МОЖЕТ НЕ РАСПРОСТРАНЯТЬСЯ НА ВАС. KLIPSCH НЕ НЕСЕТ ОТВЕТСТВЕННОСТИ ЗА СПЕЦИАЛЬНЫЙ, КОСВЕННЫЙ, СЛУЧАЙНЫЙ ИЛИ ВОСПОСЛЕДОВАВШИЙ УЩЕРБ, ВКЛЮЧАЯ БЕЗ ОГРАНИЧЕНИЯ ОТВЕТСТВЕННОСТЬ ЗА ЛЮБЫЕ ПРЕТЕНЗИИ ТРЕТЬЕЙ СТОРОНЫ, НАПРАВЛЕННЫЕ ВАМ ВСЛЕДСТВИЕ ПРИЧИНЕНИЯ УЩЕРБА ИЛИ НЕВОЗМОЖНОСТИ ИСПОЛЬЗОВАНИЯ ПРОДУКТА. МАКСИМАЛЬНАЯ ОТВЕТСТВЕННОСТЬ, КОТОРУЮ МОЖЕТ НЕСТИ KLIPSCH, НЕ ПРЕВЫШАЕТ СУММЫ, УПЛАЧЕННОЙ ВАМИ ЗА ПРОДУКТ, КОТОРЫЙ ЯВЛЯЕТСЯ ПРЕДМЕТОМ ИСКА. НЕКОТОРЫЕ ГОСУДАРСТВА, ЮРИСДИКЦИИ ИЛИ СТРАН НЕ ДОПУСКАЮТ ИСКЛЮЧЕНИЙ ИЛИ ОГРАНИЧЕНИЙ НА СПЕЦИАЛЬНЫЙ, КОСВЕННЫЙ, СЛУЧАЙНЫЙ ИЛИ ВОСПОСЛЕДОВАВШИЙ УЩЕРБ, ПОЭТОМУ УКАЗАННЫЕ ВЫШЕ ОГРАНИЧЕНИЯ ИЛИ ИСКЛЮЧЕНИЯ МОГУТ НЕ РАСПРОСТРАНЯТЬСЯ НА ВАС.

ГАРАНТИЯ ДЛЯ ДРУГИХ СТРАН

Гарантийные обязательства для данного продукта, приобретенного покупателем за пределами США и Канады, зависят от законов страны приобретения. Для получения гарантийного обслуживания обращайтесь к дилеру, у которого был приобретен продукт или к дистрибьютору, занимающемуся распространением продукта.

ИНФОРМАЦИЯ О ЗНАКЕ ЕС

Знак ЕС, размещенный на корпусе устройства, гарантирует, что продукт соответствует требованиям Европейской Директивы по устройствам низкого напряжения 73/23/ЕЕС и 2006/95/ЕС, Директивы Европейского союза EMC 89/336/ЕЕС и 2004/108/ЕС.

УВЕДОМЛЕНИЕ WEEE

Примечание. Значок действует только в странах Европейского Союза и Норвегии.



Утилизация устройства должна производиться в соответствии с Европейской Директивой 2002/96/ЕС об утилизации электрических устройств и электронного оборудования (WEEE). Значок показывает, что устройство запрещено утилизировать вместе с бытовыми отходами. Утилизацию следует производить на специализированном предприятии по переработке отходов подобного типа.

РЕГИСТРАЦИЯ ПРОДУКТА

Зарегистрируйте продукт на сайте www.klipsch.com/register

- Klipsch предоставит информацию о новейших продуктах и акциях.
- Персональная информация о вас никогда не будет передана третьим лицам.
- Регистрационная информация не может использоваться для предоставления гарантии. Сохраните гарантийный талон.

Рисунок 1

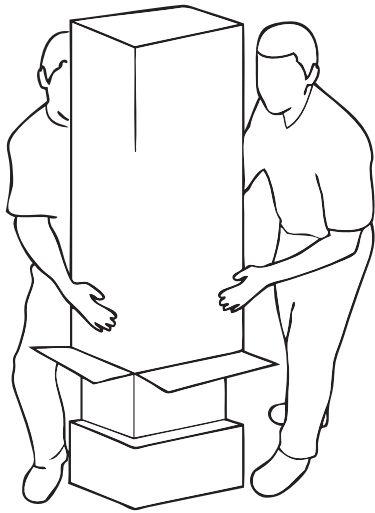
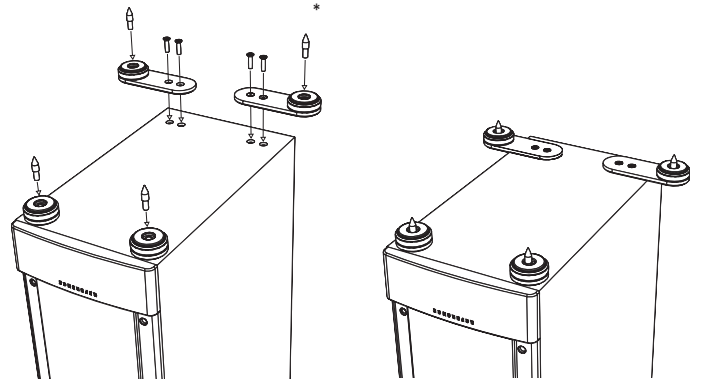
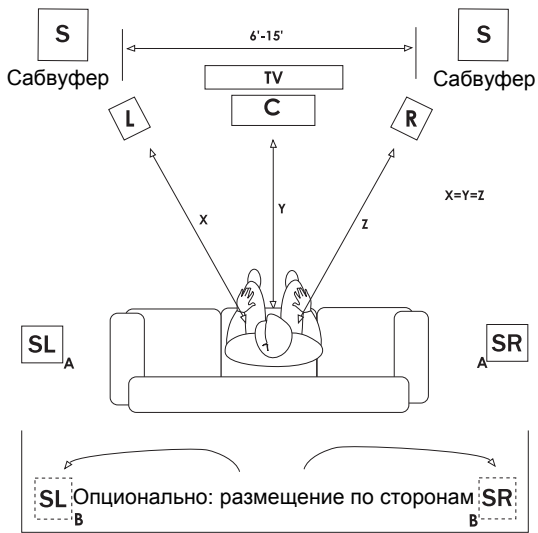


Рисунок 2



*Дополнительные наконечники

Рисунок 3



(Вариант размещения A более предпочтителен)

Рисунок 4

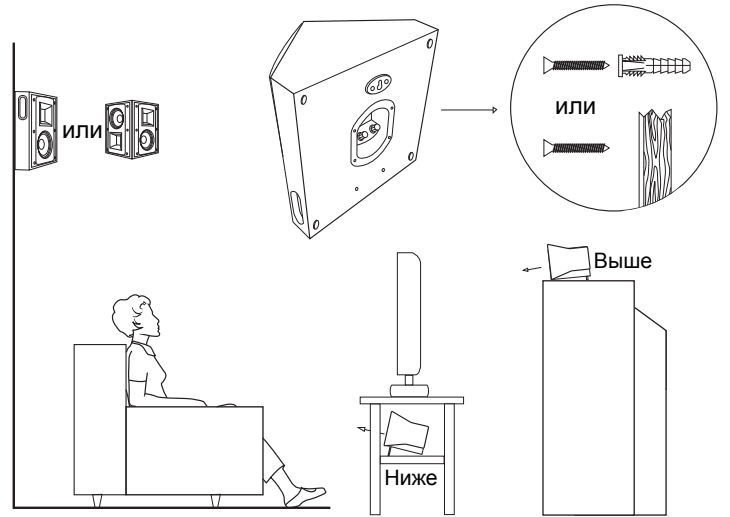


Рисунок 5 Стандартное подключение

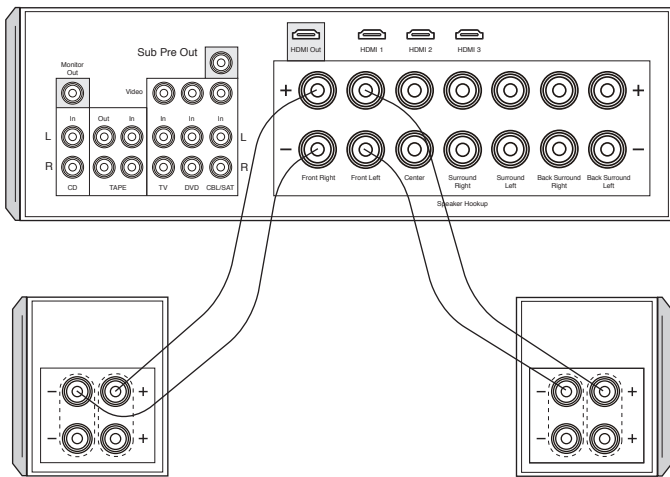
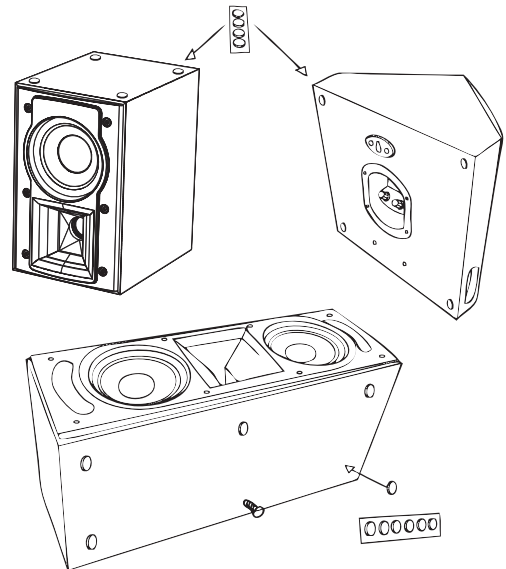


Рисунок 6



Напольная фронтальная акустическая система Klipsch RF-62 II Black

Применение согласно инструкции по эксплуатации (прилагается)

Производитель: "Klipsch Group Europe B.V.", Рoubослаан 32 2252 TP Вооршотен,
Нидерланды

Адрес завода производителя: "Окстоп Электроникс Ко. Лтд., №. 15,
Кай-Тох Роад, Нью Идастриал, Шиганпу, Танг Ксиа Таун, Донг Гуан Сити, Гуанг
Донг Провинс, Китай

Поставщик: ЗАО «ТДДС-СТОЛИЦА-8», Российская Федерация, 123154, г. Москва,
бульвар Генерала Карбышева, д.5, кор.2, кв.64

Товар не подлежит обязательной сертификации,
Срок годности 10 лет