

# Ручка-держатель аккумуляторов BG-E11

## Инструкции

Благодарим Вас за покупку изделия марки Canon.

BG-E11 является держателем аккумуляторов, в котором может находиться два аккумулятора LP-E6 или шесть элементов питания типоразмера-AA/LR6. Он также снабжен кнопкой затвора для вертикальной съемки, главным диском управления, и др. чтобы было возможно выполнять съемку так же, как при горизонтальном захвате.

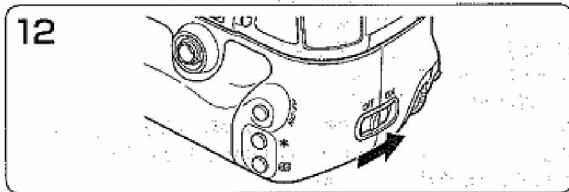
### Подсоединение к фотоаппарату

1. Извлеките аккумулятор из фотоаппарата. (Рис. 1)
2. Снимите крышку отсека аккумулятора фотоаппарата (Рис. 2).
3. Храните снятую крышку в отделении для ее хранения.
  - Нажмите на рычаг фиксатора крышки отсека аккумулятора в направлении стрелки, вставьте крышку в держатель крышки отсека аккумулятора (1 на Рис. 3-1) и надавите на крышку до щелчка (2 на Рис. 3-1).
  - Чтобы снять крышку отсека аккумулятора, сдвиньте рычаг открывания крышки отсека аккумулятора, чтобы открыть крышку (Рис. 3-2), а затем снимите крышку, выполнив процедуру установки на хранение в обратном порядке.
4. Снимите защитную крышку и вставьте электрические контакты в отсек аккумулятора фотоаппарата. (Рис. 4-1)
5. Выровняйте соединительный винт со штативным гнездом фотоаппарата и поверните ручку соединения/отсоединения, чтобы надежно закрепить соединение. (Рис. 4-2)

- Обязательно подсоединяйте ручку-держатель аккумуляторов к фотоаппарату перед тем, как вставлять аккумуляторы. Результаты проверки состояния аккумуляторов могут отображаться некорректно, если вы подсоедините ручку-держатель к фотоаппарату, когда аккумуляторы уже вставлены.
- Перед тем, как отсоединить ручку-держатель аккумуляторов от фотоаппарата, обязательно переведите переключатель питания фотоаппарата в положение <OFF> и выньте аккумуляторы. После извлечения аккумуляторов закройте электрические контакты защитной крышкой.

### Установка аккумуляторов

1. После поднятия ручки высвобождения, поверните ее в направлении, указанном стрелкой, и затем вытащите магазин аккумуляторов (для элементов питания типоразмера-AA/LR6). (Рис. 5)
2. Вставьте один или два аккумулятора LP-E6 в магазин аккумуляторов (для LP-E6). (Рис. 6)
3. Вставьте магазин аккумуляторов в ручку-держатель аккумуляторов. (Рис. 7-1)  
После подсоединения проверьте, что магазин аккумуляторов надежно подсоединен к ручке-держателю.
4. Опустите ручку высвобождения. (Рис. 7-2)

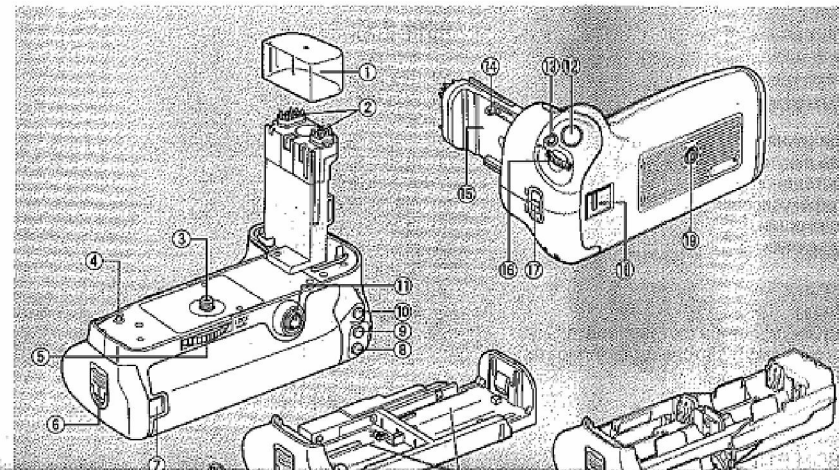


- Если используется только один аккумулятор, то его можно вставить либо в правую, либо в левую часть.
- Если вставлены оба аккумулятора, питание идет от обоих аккумуляторов одновременно. Два аккумулятора с различным уровнем заряда также можно вставить и использовать без проблем.
- Вынимайте аккумуляторы LP-E6 или элементы питания типоразмера-AA/LR6 из ручки-держателя аккумуляторов, если фотоаппарат не будет использоваться в течение длительного времени.

### Установка элементов питания типоразмера-AA/LR6

1. Вставьте элементы питания в магазин аккумуляторов (для элементов питания типоразмера-AA/LR6). (Рис. 8)  
Убедитесь, что полюса элементов питания расположены так, как показано на рисунке.
2. Подсоедините магазин аккумуляторов в ручку-держатель аккумуляторов. (Рис. 9-1)  
После подсоединения проверьте, что магазин аккумуляторов надежно подсоединен к ручке-держателю аккумуляторов.
3. Опустите ручку фиксатора. (Рис. 9-2)

- При использовании элементов питания типоразмера AA/LR6 скорость высокоскоростной серийной съемки в режиме AI Servo AF будет ниже.
- Поскольку при использовании элементов питания типоразмера AA/LR6 можно отснять меньшее возможное количество кадров, их рекомендуется использовать только в крайних случаях. Во время съемки с использованием ЖКД-видоискателя или видеосъемки возможное количество кадров (время записи видео), значительно снижается. Кроме того, возможное количество кадров может еще более уменьшиться в зависимости от производителя элементов питания и условий хранения.
- При использовании элементов питания типоразмера AA/LR6, используйте шесть новых элементов одного и того же производителя при температурах выше 20°C. Фотоаппарат может не работать при использовании в условиях низких температур или когда старые и новые элементы питания используются одновременно.



## ■ Питание фотоаппарата от бытовой электросети

Чтобы подключить фотоаппарат к бытовой электросети, используйте сетевой адаптер переменного тока АСК-Е6 (приобретается отдельно).

1. Подключите кабель питания к адаптеру переменного тока и вставьте вилку шнура в сетевую розетку. Подключите кабель постоянного тока к переходнику постоянного тока в отсек магазина.
2. Вставьте переходник постоянного тока в отсек магазина аккумулятора со стороны ручки отсоединения (для LP-E6) (Рис. 10).
3. Проведите кабель постоянного тока через канал для кабеля в магазине аккумулятора (Рис. 11-1) и подсоедините магазин аккумулятора к ручке-держателю аккумулятора. При подсоединении магазина аккумулятора проводите кабель постоянного тока через отверстие для кабеля в ручке-держателе аккумулятора (Рис. 11-2).

1. ● Всегда устанавливайте переключатель питания фотоаппарата в положение <OFF> перед тем, как отключать кабель питания.
- Будьте внимательны, чтобы кабель постоянного тока не оказался зажатым между ручкой-держателем аккумулятора и магазином аккумулятора.

## ■ Использование ручки-держателя аккумулятора

- Установка переключателя вертикального захвата в положение <ON> (Рис. 12) позволяет кнопкам и диску управления ручки-держателя аккумулятора функционировать таким же образом, как кнопки и диск управления на фотоаппарате.
- При съемке в режиме горизонтального захвата установите переключатель вертикального захвата в положение <OFF>, чтобы случайно не зажать кнопки или диск управления на ручке-держателе аккумулятора.
- Уровень заряда аккумулятора можно посмотреть в фотоаппарате.
- Инстружкий, касающийся прилагемого мягкого чехла, можно найти на обратной стороне данного листа.
- Ремешок E2 (приобретается отдельно) может использоваться для более надежного удержания фотоаппарата.

## ■ Технические характеристики

Аккумуляторы:

- (1) Один или два аккумулятора LP-E6
- (2) Шесть щелочных элементов питания типоразмера AA/LR6
- (3) Сетевой адаптер переменного тока АСК-Е6

Переключатель питания:

Переключатель питания фотоаппарата

Возможное количество кадров:

См. в инструкции по эксплуатации фотоаппарата.

Диапазон рабочих температур:

0°C - +40°C

Рабочая влажность: 85% или ниже

Габариты:

Прибл. 153,1 (Ш) x 114,5 (В) x 85,3 (Г) мм

Вес:

Прибл. 310 г (без аккумуляторов и магазина аккумулятора)

- Все указанные выше данные основаны на стандартах тестирования компании Canon.
- Технические характеристики изделия и его внешний вид могут быть изменены без уведомления.

«Canon Inc.»

3-30-2 Шимомаруко, Оhta-ku, Токио, 146-8501, Япония

ООО «Канон РУ»

Россия, 109026, Москва

Серебрянская набережная, 29, этаж 9