

# Персональная аудиосистема



SRS-X7

©2014 Sony Corporation Printed in China  
http://www.sony.net/



## Русский

Внимательно прочтите настоящее руководство перед началом эксплуатации системы и сохраните его для справки на будущее.

### ВНИМАНИЕ

Для уменьшения вероятности пожара или поражения электрическим током не подвергайте устройство воздействию дождя или влаги.

Во избежание пожара не закрывайте вентиляционные отверстия устройства газетами, скатертями, шторами и т.п. Не ставьте на устройство источники открытого пламени, например, зажженные свечи.

Для уменьшения вероятности пожара или поражения электрическим током не допускайте попадания капель или брызг и не размещайте предметы с водой, такие как вазы, на аппарате. Не устанавливайте этот аппарат в изолированном пространстве, например, в книжном шкафу или во встроенной мебели. Не подвергайте батарейки или аппарат с установленными в него батарейками чрезмерному воздействию тепла, например солнечного света, огня и т.п. Поскольку главный штекер используется для отключения системы от источников питания, подключайте систему к легкодоступной розетке переменного тока. Если вы заметили неисправность в системе, немедленно отключите штекер из розетки переменного тока.

Система не обесточена, если она подключена к розетке переменного тока, даже если само устройство выключено.

### ПРЕДУПРЕЖДЕНИЕ

Настоящим уведомляем вас, что любые изменения или модификации, открыто не описанные в данном руководстве, могут привести к аннулированию права на использование устройства.

Допустимость использования отметки CE ограничена только теми странами, где это необходимо юридически, в основном странами Европейской экономической зоны.



Изготовитель: **Сони Корпорейшн**

Адрес: 1-7-1 Конан, Минато-ку, Токио 108-0075, Япония

Страна-производитель: **Китай**

Импортер на территории стран Таможенного союза ЗАО «Сони Электроникс», Россия, 123103, Москва, Карамышевский проезд, 6

Дата производства указана на нижней панели системы в формате: 01-2014, где 01-месяц, 2014- год изготовления.

**Предназначение данной системы**  
SONY SRS-X7 — это беспроводная система динамиков для смартфонов, планшетов и других устройств, поддерживающих беспроводную технологию BLUETOOTH. Вы можете использовать BLUETOOTH для потоковой передачи музыки с устройства на данную систему динамиков по беспроводной связи. Кроме того, данная система динамиков поддерживает DLNA и AirPlay по беспроводной/проводной сети.



**Утилизация отслужившего электрического и электронного оборудования (директива применяется в странах Евросоюза и других европейских странах, где действуют системы раздельного сбора отходов)**

- Слово-товарный знак и логотипы BLUETOOTH® являются собственностью компании Bluetooth SIG, Inc. и любое использование этих знаков Sony Corporation осуществляется в рамках лицензионного соглашения. Остальные товарные знаки и торговые названия принадлежат их владельцам.
- N-Mark является торговой маркой или зарегистрированной торговой маркой NFC Forum, Inc. в США и других странах.
- Google Play и Android являются торговыми марками компании Google Inc.
- "Xperia" и "Xperia Tablet" являются товарными знаками Sony Mobile Communications AB.
- WALKMAN® и логотип WALKMAN® являются зарегистрированными товарными знаками Sony Corporation.
- Названия систем и продуктов, указанные в данном руководстве, как правило, являются товарными знаками или зарегистрированными товарными знаками производителя. Знаки ™ и ® не ставятся в данном руководстве.

## Что такое беспроводная технология BLUETOOTH?

BLUETOOTH – это технология беспроводной связи малого радиуса действия, обеспечивающая беспроводную передачу данных между цифровыми устройствами, например, компьютером и цифровой камерой. Беспроводная связь BLUETOOTH имеет радиус действия около 10 м. Обычно требуется соединить два устройства, но некоторые устройства могут соединяться с несколькими устройствами одновременно. Для соединения не требуются кабели, а также не нужно располагать устройства на малом расстоянии напротив друг друга, как при связи в инфракрасном диапазоне. Например, таким образом можно использовать устройства, находящиеся в сумке или кармане.

- BLUETOOTH является международным стандартом, поддерживаемым тысячами компаний по всему миру и используемым многочисленными компаниями всех стран.
- Максимальная дальность связи**  
Максимальная дальность связи может уменьшиться в следующих условиях.
- При наличии препятствия в виде человека, металлического предмета или стены между системой и устройством BLUETOOTH.
  - При использовании устройств беспроводной LAN рядом с системой.
  - При использовании микроволновой печи рядом с системой.
  - При использовании рядом с системой устройств, генерирующих электромагнитное излучение.

### Помехи от других устройств

Поскольку устройства BLUETOOTH и беспроводная LAN (IEEE802.11b/g) работают на одинаковой частоте, возможны микроволновые помехи, вызывающие снижение скорости передачи данных, шум или обрыв связи, если система находится рядом с устройством беспроводной LAN. В этом случае примите следующие меры.

- Используйте систему на расстоянии не менее 10 м от устройства беспроводной LAN.
- Если система используется в пределах 10 м от устройства беспроводной LAN, выключите устройство беспроводной LAN.

### Помехи для других устройств

Микроволновое излучение устройства BLUETOOTH может создавать помехи для электронных медицинских приборов. Во избежание несчастных случаев выключайте систему и другие устройства BLUETOOTH в следующих местах.

- в присутствии горючих газов, в медицинских учреждениях, в поездах, самолетах и на бензозаправочных станциях
- рядом с автоматическими дверями или устройствами противопожарной тревоги

### Примечания

- Для использования функции BLUETOOTH подключаемое устройство BLUETOOTH должно иметь такой же профиль, как у системы. Имейте в виду, что даже при наличии одинакового профиля устройства могут работать по разному в зависимости от их технических характеристик.
- Ввиду особенностей технологии BLUETOOTH звук, воспроизводимый на системе во время разговора по телефону или прослушивания музыки, слегка отстает от звука, воспроизводимого на устройстве BLUETOOTH.
- При использовании беспроводной технологии BLUETOOTH система поддерживает совместимые со стандартом BLUETOOTH функции защиты для обеспечения защищенного подключения, но при некоторых настройках этой защиты может быть недостаточно. Соблюдайте осторожность, используя технологию беспроводной связи BLUETOOTH.
- Мы не принимаем никакой ответственности за утечку информации во время связи с помощью BLUETOOTH.
- Устройство с функцией BLUETOOTH должно соответствовать стандарту BLUETOOTH, заданному Bluetooth SIG и быть удостоверенным. Даже если подключенное устройство соответствует вышеуказанному стандарту BLUETOOTH, в некоторых случаях его подключение может быть невозможным или сопровождаться неполадками ввиду особенностей или технических характеристик устройства.
- Особенности подключения к системе устройства BLUETOOTH, условий связи или окружающей среды могут привести к шуму или пропускам звука.

## Технические характеристики

### Акустическая секция

#### Динамики

Широкодиапазонный динамик: прибл. диаметр 46 мм × 2 / Сабвуфер: прибл. 62 мм в диаметре × 1

### Секция усилителя

**ВЫХОДНАЯ МОЩНОСТЬ И ОБЩЕЕ ГАРМОНИЧЕСКОЕ ИСКАЖЕНИЕ:**

#### Выходная мощность (опорная)

**Использование адаптера переменного тока**  
Широкодиапазонный динамик: 8 Вт + 8 Вт (при гармоническом искажении в 1%, 1 кГц, 8 Гц)  
Сабвуфер: 16 Вт (при гармоническом искажении в 1%, 100 Гц, 4 Гц)

**Использование батарей**  
Широкодиапазонный динамик: 3 Вт +3 Вт (при гармоническом искажении в 1%, 1 кГц, 8 Гц)  
Сабвуфер: 6 Вт (при гармоническом искажении в 1%, 100 Гц, 4 Гц)

### Секция сети

#### Совместимые стандарты

IEEE 802.11 b/g (WEP 64 бит, WEP 128 бит, WPA/WPA2-PSK (AES), WPA/WPA2-PSK (TKIP))

#### Радиочастота

2,412 Гц – 2,472 Гц (полоса 2,4 ГГц ISM, 13 каналов) / канал 1 – канал 13

### Секция BLUETOOTH

#### Выход

Класс мощности 2 спецификации BLUETOOTH

#### Максимальная дальность связи

В пределах прямой видимости прибл. 10 м<sup>\*</sup>

#### Радиочастота

полоса 2,4 ГГц (2,4000 ГГц – 2,4835 ГГц)

#### Система коммуникации

Версия спецификации BLUETOOTH 3.0

#### Совместимые профили BLUETOOTH<sup>\*</sup>2

A2DP (Расширенный профиль распространения аудиосигнала) / AVRCP (Профиль дистанционного управления аудио- и видеоустройствами)

#### Поддерживаемый кодек<sup>\*3</sup>

SBC (Кодек поддиапазона)<sup>\*4</sup> / AAC<sup>5</sup> / aptX

#### Ширина полосы пропускания (A2DP)

20 Гц – 20000 Гц (с частотой дискретизации 44,1 кГц)

<sup>\*1</sup> Фактическая дальность связи может варьироваться в зависимости от следующих факторов: наличие препятствий между устройствами, магнитные поля вокруг микроволновой печи, статическое электричество, чувствительность приемника, эффективность антенны, операционная система, программное приложение и т.д.

<sup>\*\*</sup> Стандартные профили BLUETOOTH соответствуют назначению связи BLUETOOTH между устройствами.

<sup>\*3</sup> Кодек: формат сжатия и преобразования аудиосигнала

<sup>\*4</sup> Кодек поддиапазона

<sup>\*5</sup> Расширенное аудиокодирование

## Общее

### AUDIO IN (АУДИОВХОД)

ANALOG F 3,5 мм стерео миниразъем

### Сетевой порт

10BASE-T/100BASE-TX (автополярность)

### DC OUT

Разъем USB, тип A (для зарядки батареи подключенного устройства) [5 В, макс. 1,5 А; указано на нижней части системы)

### Питание

Постоянный ток 18 В (использование прилагаемого адаптера питания переменного тока, подключенного к источнику питания переменного тока 120 В-240 В, 50 Гц/60 Гц) или при использовании встроенной литий-ионной батареи

**Продолжительность работы от литий-ионной батареи (когда переключатель NETWORK OFF/ON установлен в положение OFF)**  
Прибл. 6 часов

**Продолжительность работы от литий-ионной батареи (когда переключатель NETWORK OFF/ON установлен в положение ON)**  
Прибл. 3 часа

### Рабочая температура

от 5 °С до 35 °С

### Размеры (ш/в/г) (включая проектирующие компоненты и элементы управления)

Прибл. 300 мм × 132 мм × 60 мм

### Масса

Прибл. 1,9 кг

### Включенные элементы:

Основное устройство (1)

### Прилагаемые принадлежности:

Шнур питания перем. тока (1) / Адаптер перем. тока (AC-E1826) (1) / Руководство по началу работы "Прослушивание музыки по вашей сети Wi-Fi" (1) / Руководство по применению (данный документ) (1)

Конструкция и технические характеристики могут быть изменены без уведомления.

## Совместимые модели iPhone/iPad/iPod

Совместимая модель	AirPlay	BLUETOOTH
iPhone 5s	✓	✓
iPhone 5c	✓	✓
iPhone 5	✓	✓
iPhone 4s	✓	✓
iPhone 4	✓	✓
iPhone 3GS	✓	✓
iPad Air*	✓	✓
iPad mini с дисплеем Retina*	✓	✓
iPad (4-го поколения)*	✓	✓
iPad mini*	✓	✓
iPad (3-го поколения)*	✓	✓
iPad 2*	✓	✓
iPad*	✓	✓
iPod touch (5-го поколения)	✓	✓
iPod touch (4-го поколения)	✓	✓
iPod touch (3-го поколения)*	✓	✓
iPod nano (7-го поколения)*	✓	✓

по состоянию на январь 2014 г.

\* Приложение "SongPal" не поддерживает iPod touch (3-го поколения) и iPod nano. Приложение "SongPal" не поддерживает iPad (по состоянию на январь 2014 г.).

AirPlay поддерживает iPhone, iPad и iPod touch с iOS 4.3.3 или более поздней версией, Mac с OS X Mountain Lion, а также Mac и ПК с iTunes 10.2.1 или более поздней версией.

### Примечание

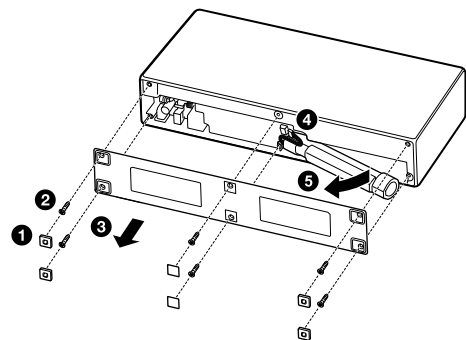
Компания Sony не несет ответственность за утерю или повреждение данных, записанных на iPhone/iPad/iPod при использовании iPhone/iPad/iPod, подключенных к данной системе.

## Утилизация системы

В целях защиты окружающей среды извлеките из системы встроенную литий-ионную батарею. Перед извлечением батареи разрядите батарею, удалив адаптер переменного тока и использовав систему только от батареи.

**Извлеките литий-ионную батарею для переработки. Не открывайте корпус устройства, кроме как при утилизации системы.**

- Отключите систему и извлеките адаптер переменного тока.
- Снимите крышку с задней части системы, чтобы извлечь батарею.
  - Снимите 6 резиновых покрытий с нижней части системы.
  - Извлеките 6 винтов.
  - Снимите крышку.
  - Извлеките из системы штекер разъема.
  - Извлеките батарею.



### Примечание

- Соблюдайте осторожность, чтобы не повредить покрытие шнурка металлическими щипцами и другими предметами при извлечении батареи из системы.