

Уважаемый покупатель!

Благодарим за то, что Вы приобрели видеореги­стратор Neoline Wide S33. Внимательно и до конца прочитайте данное руководство, чтобы правильно использовать устройство и продлить срок его службы. Сохраните руководство пользователя, чтобы обратиться к нему, если в будущем возникнет такая необходимость.

[Содержание]

Условия эксплуатации	2
Технические характеристики.....	3
Комплектация	3
Описание разъёмов и кнопок	4
Назначение кнопок	5
Специальные функции.....	7
Инструкция по эксплуатации.....	8
Системное меню	10
Видео	10
Фото.....	11
Воспроизведение.....	12
Настройки.....	12
Возможные проблемы и их причины.....	13

[Условия эксплуатации]

- Ознакомьтесь с условиями гарантийного обслуживания
- Перед первым применением необходимо полностью зарядить встроенный аккумулятор видеорегистратора через входящий в комплект автомобильный адаптер от бортовой сети автомобиля
- Не устанавливайте и не извлекайте карту памяти при включенном видеорегистраторе. В противном случае возможно повреждение устройства и записанных видеофайлов.
- Используйте Micro SD карты класса не меньше 6, чтобы избежать провалов записи и задержки изображения.
- Рекомендуется использовать карты памяти до 32 Гб.
- Устройство должно использоваться только с аксессуарами из комплекта поставки. Компания Neoline не несет ответственности за возможные повреждения изделия в случае применения аксессуаров сторонних производителей.
- Не подвергайте изделие воздействию огня или влаги, воздействию химически активных веществ (бензина, растворителя, реагентов и т. д.).
- Запрещается разбирать или модифицировать изделие.
- Компания Neoline не несет ответственности за потерю данных и / или ущерб, прямой либо косвенный, причиненный пользователю либо третьей стороне неверным использованием устройства либо программного обеспечения, неверной установкой, использованием не входящих в комплект аксессуаров.

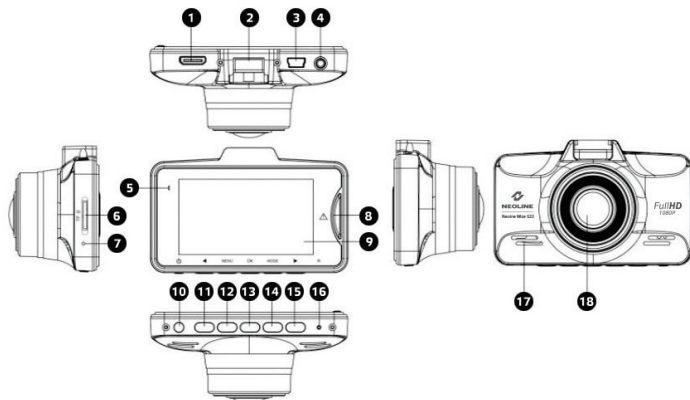
[Технические характеристики]

- Процессор: GeneralPlus 2159
- Матрица: Aptina AR0330
- Угол обзора: 150 градусов
- Разрешение видео: Full HD 1920×1080 (30 к/с), HD 1280*720 (60к/с)
- Формат записи видео: MOV
- Встроенный аккумулятор 250 мА·ч
- Дисплей: LCD 2.7 дюйма
- Разрешение экрана: 320×200
- Встроенный микрофон/динамик
- Расширенный динамический диапазон WDR
- G-сенсор
- Датчик движения
- Циклическая запись
- Непрерывная запись
- Режим ночной съемки: нет
- Автовыключение
- Штамп даты/времени
- Штамп гос.номера
- MicroSD (8Гб -32 Гб) SDHC Class 6 и выше
- HDMI – выход
- Рабочая температура: от -10° до +40°
- Входное напряжение: DC 5В, 1.5А
- Входное напряжение ЗУ: DC 12-24В
- Размеры (мм): 85х53х16 (36 с объективом)
- Вес: 111г.

[Комплектация]

- Видеорегистратор Neoline Wide S33
- Держатель для крепления в автомобиле с присоской
- Автомобильное ЗУ
- USB кабель
- Руководство пользователя
- Гарантийный талон

[Описание разъемов и кнопок]



- 1) HDMI-разъем
- 2) Разъем для присоединения автомобильного крепления-держателя с присоской
- 3) USB-разъем
- 4) AV-вход
- 5) Светодиод – индикатор
- 6) Слот для карты памяти
- 7) Микрофон
- 8) Кнопка Экстренной записи
- 9) ЖК-дисплей
- 10) Кнопка Вкл/Выкл питания (POWER)
- 11) Кнопка Вверх (UP)
- 12) Кнопка Меню (MENU)
- 13) Кнопка ОК
- 14) Кнопка Режим (MODE)
- 15) Кнопка Вниз (DOWN)
- 16) Кнопка Сброс (RESET)
- 17) Динамик
- 18) Объектив

[Назначение кнопок]

Кнопка питания (Power)

Нажмите кнопку питания для включения/выключения устройства. В режиме съемки короткое нажатие отключает/включает подсветку дисплея.

Кнопка «Вверх» (UP)

Перемещение вверх по пунктам меню, приближение в режиме фото. В режиме записи видео или в ждущем режиме включает/выключает режим парковки. В режиме воспроизведения прибавляет громкость.

Кнопка «Вниз» (DOWN)

Перемещение вниз по пунктам меню, отдаление в режиме фото. В режиме записи видео включает/выключает микрофон. В режиме воспроизведения убавляет громкость.

Кнопка ОК

Старт/остановка записи видео, подтверждение выбора в меню. В режиме фото делает снимок.

Кнопка Меню(MENU)

Короткое нажатие - вход в меню настроек текущего режима.

Кнопка Режим (MODE)

Переключение между режимами Видео, Фото и Воспроизведения.

Кнопка Экстренной записи

В режиме записи видео защищает текущий видеофайл от перезаписывания. Сверху загорается пиктограмма «ключа».

Кнопка RESET:

Кнопка предназначена для перезагрузки зависшего устройства. Нажмите кнопку RESET иглой для инсталляции для принудительной перезагрузки устройства в случае, если видеорегистратор не реагирует на нажатие кнопок.

Слот карты памяти.

Установка карты: Разверните MicroSD карту к слоту, как показано на рисунке и вставьте до щелчка.

Извлечение карты: Осторожно нажмите на карту и затем выньте ее из слота.



Слот предназначен для установки MicroSD карты памяти в видеорегистратор. Перед установкой карты памяти выключите устройство, вставьте карту памяти до полной фиксации.

ВНИМАНИЕ: Попытка вставить карту памяти не той стороной может привести к повреждению устройства и непосредственно самой карты памяти. Убедитесь, что карта памяти находится в правильном положении.

Предупреждение: Не прикладывайте чрезмерное усилие при установке карты памяти, во избежание повреждения устройства.

Для установки карты памяти вставьте MicroSD карту в слот до фиксации (до щелчка), если это необходимо, используйте иглу для досылки карты. Чтобы извлечь карту памяти, нажмите на карту до щелчка и извлеките карту из слота, если это необходимо, используйте иглу для установки MicroSD карты.

Разъем USB:

Разъем USB предназначен для зарядки и для подключения к компьютеру. Для переноса данных с устройства на компьютер воспользуйтесь кабелем из комплекта поставки, выключите устройство, нажав на кнопку POWER, убедитесь, что устройство выключилось. Вставьте в устройство - коннектор mini-USB - B, а в компьютер - коннектор USB тип A.

Для подключения питания (зарядки аккумуляторной батареи) подключите видеорегистратор через входящее в комплект автомобильное зарядное устройство (ЗУ), к бортовой сети автомобиля.

[Специальные функции]

G-сенсор

Эта функция позволяет настроить значение чувствительности для датчика G-сенсора, инициирующего автоматическую защиту текущего видеофайла при резких ускорениях, торможениях, ударах, поворотах, подбрасывании на неровностях дороги и т.д. При срабатывании G-сенсора текущий файл автоматически блокируется от перезаписи. Это обеспечивает сохранность файлов, даже если карта памяти была несколько раз перезаписана в процессе циклической записи.

Автоматическое выключение

При включении данной функции, видеорегистратор будет автоматически выключаться, после остановки работы двигателя.

ВНИМАНИЕ: В случае, если после отключения двигателя, питание на автомобильную розетку 12/24 В продолжает подаваться, то функция автоматического выключения не будет работать. Информацию по работе автомобильной розетки 12/24 В в Вашем автомобиле уточняйте в документации по эксплуатации Вашего автомобиля, либо у производителя автомобиля.

Функция Экстренной записи

Предназначена для защиты текущего видеофайла от перезаписи и удаления. Для того, чтобы защитить текущий видеофайл нажмите на кнопку экстренной записи во время видеозаписи, при этом записываемый видеофайл будет помечен специальной меткой, которая запретит устройству удалять и перезаписывать этот

Примечание: Удалить «Защищенные» файлы возможно только на компьютере, подключив устройство к компьютеру через USB-кабель в комплекте. Прежде чем удалить файл в режиме воспроизведения, снимите с защиты через настройки защиты. Либо отформатируйте карту памяти.

Режим парковки

Эта функция позволяет настроить значение чувствительности для датчика G-сенсора, при которой устройство будет автоматически начинать экстренную запись. После записи, устройство вновь отключится, если не подключено внешнее питание. При регистрации G-сенсором толчка или удара Вашего автомобиля запись начнется автоматически, даже если регистратор выключен, а внешнее питание не подается. Если на видеорегистратор подается внешнее питание, то после включения, устройство продолжит записывать видео в обычном режиме и не будет выключаться. Для быстрого включения/выключения данного режима, нажмите кнопку «Вверх».

Датчик движения

При включении данной функции, запись начнется автоматически, если в кадре будет зарегистрировано движение.

Примечание: данная функция предназначена для использования на неподвижном автомобиле. Не включайте датчик движения во время езды – это может привести к обрывам записи и переполнению карты памяти.

[Инструкция по эксплуатации]

Подключение к автомобильной розетке 12/24В.

Вставьте зарядное устройство в автомобильную розетку 12/24В.

При старте двигателя (подаче питания на автомобильную розетку 12/24В) устройство автоматически начнет запись. После выключения двигателя (отключения питания автомобильной розетки 12/24В) устройство автоматически прекращает запись и сохраняет записанные файлы.

Внимание: Используйте для питания устройства стандартное автомобильное зарядное устройство (ЗУ) из комплекта.

Включение/выключение:

Нажмите и удерживайте кнопку Питания в течение 2 секунд для включения/выключения питания устройства.

Вход в Меню:

Остановите запись. Нажмите кнопку Меню для входа в настройки. Повторное нажатие открывает меню общих настроек. Для перемещения по пунктам меню используйте кнопки «Вверх» и «Вниз», для подтверждения выбора нажмите кнопку «ОК».

Видеозапись:

Для начала видеозаписи перейдите в Режим Видео и нажмите на кнопку ОК, для остановки записи повторно нажмите на кнопку ОК.

Включение/отключение записи звука:

В Режиме Видео нажмите кнопку Вниз для включения/ выключения микрофона. Также это можно сделать через меню настроек.

Отключение экрана:

Для экономии энергии в Режиме Видео можно нажать кнопку Питания для отключения экрана. Также в настройках «Автоотключение экрана» можно установить интервал, через который экран будет отключаться автоматически.

Фотосъемка:

Нажмите кнопку Режим для переключения в Режим Фото, нажмите ОК, чтобы сделать фотографию. Чтобы приблизить или отдалить кадр, нажмите кнопку Вверх или Вниз.

Установка даты/времени:

Нажмите на Кнопку Меню дважды, выберите пункт Дата/Время, с помощью кнопок ОК, Вверх и Вниз установите текущую дату и время, для сохранения выбранных настроек нажмите на кнопку Меню.

Просмотр видео:

Остановите запись нажатием кнопки ОК, затем дважды нажмите на кнопку MODE, нажмите кнопку Вниз, выберите необходимый файл. Для воспроизведения/остановки видео нажмите ОК. Чтобы выйти из режима воспроизведения нажмите кнопку MODE.

[Системное меню]

Меню имеет 4 раздела: Видео (настройки в режиме видео), Фото(настройки в режиме фото), Воспроизведение (настройки в режиме воспроизведения), Настройки (основные настройки в любом режиме).

Они позволяют настраивать различные режимы работы устройства.

Видео

Остановите видеозапись, затем нажмите кнопку Меню, затем выберите требуемый пункт меню для настройки.

Настройки видео	Описание	Подменю
Разрешение	Выбор разрешения видео	1080FHD: разрешение FullHD, 30 кадр/с 720P 60FPS: разрешение HD, 60 кадр/с 720P 30FPS: разрешение HD, 30 кадр/с WVGA: разрешение WVGA 30 кадр/с VGA: разрешение VGA 30 кадр/с
Циклическая запись	Продолжительность видео-файла	Выкл./2минуты/3минуты/ 5минут
WDR	Функция расширенного динамического диапазона	Вкл.
Экспозиция	Установка значения экспозиции	-2 ~ +2
Датчик движения	Функция обнаружения движения	Вкл/Выкл
Запись звука	Включение/выключение микрофона	Вкл/Выкл
Штамп даты/времени	Функция отображения штампа даты и времени на видео	Вкл/Выкл
G-сенсор	Выбор чувствительности датчика удара	Выкл./высокая/ средне/низкая

Фото

В режиме Фото нажмите кнопку Меню, затем выберите требуемый пункт меню для настройки.

Фото	Описание	Подменю
Режим съемки	Выбор функции моментального фото или установка таймера	Одиночный/2сек. таймер/5сек. таймер/10сек. таймер
Разрешение	Выбор разрешения фото	12M/10M/8M/5M/3M/2MHD/1,3/VGA
Серийная съемка	Функция 3х кадров подряд	Вкл/Выкл
Качество	Выбор качества съемки	Наилучшее/Средне/Обычное
Резкость	Настройка резкости снимка	Резкий/Средне/Мягкий
Баланс белого	Настройка баланса белого	Авто./Солнечно/Облачно/Лампа накаливания/Флуор. лампа
Цвета	Настройка цветовых эффектов	Цвета/чернобелый/сепия
ISO	Настройка выдержки	Авто./100/200/400
Экспозиция	Установка значения экспозиции	-2 ~ +2
Стабилизация	Функция стабилизации, уменьшающая размытость	Вкл/Выкл.
Дата / время	Отображения штампа даты/времени на фото	Выкл/дата/ дата/время

Воспроизведение

В режиме Воспроизведение нажмите кнопку Меню, затем выберите требуемый пункт меню для настройки.

Воспроизведение	Описание	Подменю
Удалить	Удаление видео или изображения	Удалить один/Удалить все
Защитить	Защита видео или изображения от удаления	Блок. Один/Разблок. один Блок. Все/Разблок. все
Слайд-Шоу	Выбор интервала автоматического переключения между файлами	2 секунды/5 секунд/ 8 секунд

Настройки

Для того, чтобы попасть в меню общих Настроек, в любом режиме сначала нажмите кнопку Меню дважды, затем выберите требуемый пункт меню для настройки.

Настройки	Описание	Подменю
Режим парковки	Выбор чувствительности G-сенсора в режиме парковки	Выкл/высокая/ средне/низкая
Дата/Время	Установка времени	YY /MM /DD XX:XX:XX
Штамп гос. Номера	Ввод номера автомобиля	-----
Звук кнопок	Включение звука кнопок при нажатии	Вкл/Выкл
Язык	Выбор языка	English/ Русский
Режим ТВ	Выбор режима ТВ	NTSC/PAL

Настройки	Описание	Подменю
Поворот изображения	Повернуть изображение на 180 градусов	Вкл/Выкл
Автовыключение	Выбор интервала через который устройство будет отключаться	Выкл/2 минуты/ 3 минуты/5 минут
Частота сети	Выбор частоты сети	50Гц/60Гц
Автооткл. экрана	Выбор интервала через который будет выключаться подсветка дисплея	Выкл/3 минуты/ 5 минут/10 минут
Форматирование	Форматирование карты памяти	Карта памяти
Заводские настройки	Сброс настроек	Нет/Да
Версия ПО	Версия прошивки	XXXX-XXXXXX-XXXXXXXXXX

[Возможные проблемы и их причины]

Если при соблюдении условий эксплуатации, в устройстве возникли проблемы, используйте этот раздел для их разрешения.

- Невозможно фотографировать и записывать видео.

Проверьте, есть ли достаточно свободного места на Micro SD-карте, а также, не заблокирована ли она.

- Самопроизвольная остановка в процессе записи.

По причине большого объема видеофайлов HD-качества, используйте только высокоскоростные Micro SD-карты не ниже 6 класса (рекомендуется 10 класс).

- При попытке просмотреть/ воспроизвести фото-видео файл, на Дисплее появляется надпись «неверный файл».

Незаконченная запись в файл по причине ошибки файловой системы на Micro SD-Карте. Отформатируйте Micro SD-карту.

- Размытое изображение.

Проверьте, нет ли на объективе грязи, отпечатков пальцев. Если есть, протрите объектив мягкой тканью перед работой (рекомендуется использовать специальные средства по уходу за оптикой, чтобы не повредить поверхность линзы объектива).

- Затемненное изображение при фотографировании неба или воды.

Если в сцене присутствует большой контраст, это будет влиять на экспозицию. Измените настройки значения экспозиции в меню.

- При съемке в облачную погоду или внутри помещения неестественный цвет на записи и фото.

Проверьте в меню, настройки Баланса белого, установите Баланс белого в режим Авто или выберите значение, подходящее к условиям съемки.

- На изображении видны горизонтальные полосы.

Неправильные установки частоты электрической сети. Пожалуйста, установите значение частоты сети в соответствии с параметрами вашей местной электросети.

- Зависание (нет изображения на дисплее, не реагирует на нажатия кнопок).

Нажмите кнопку RESET для принудительной перезагрузки устройства.