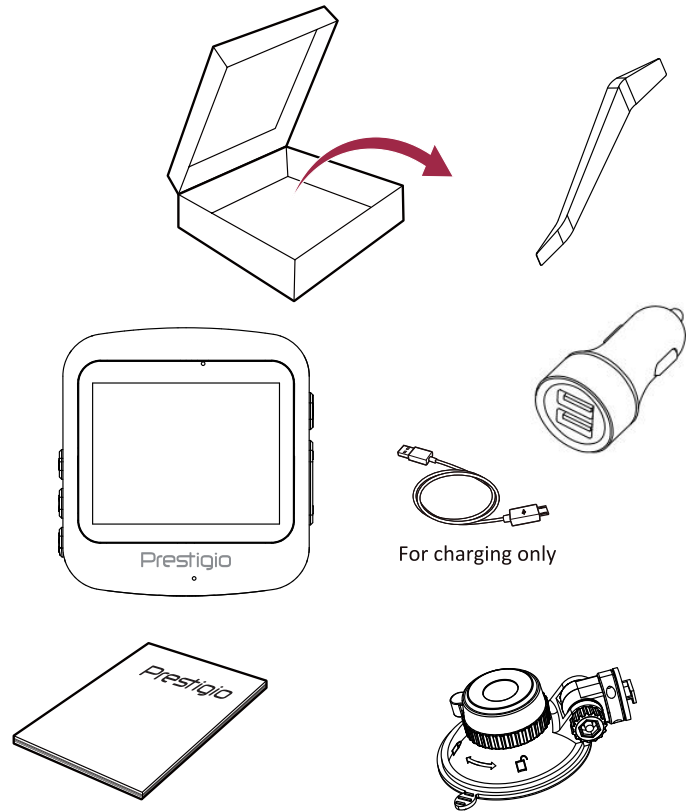


125X90X1MM bleeds - 5mm

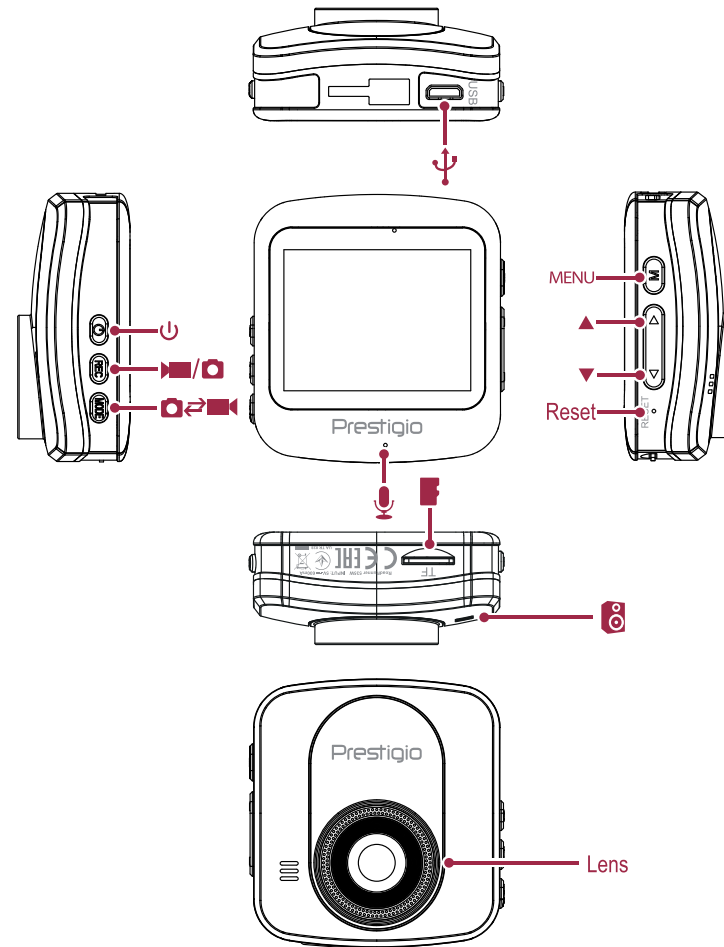
Red Color - Pantone 1945C

材质：157克双铜纸+内文70克书写纸：工艺：胶装,封面4C+1专印刷+哑胶，内文1C印刷

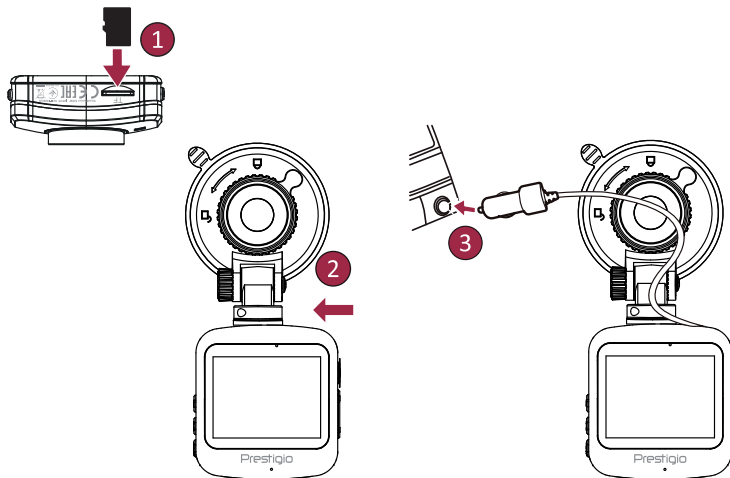
Inside your package



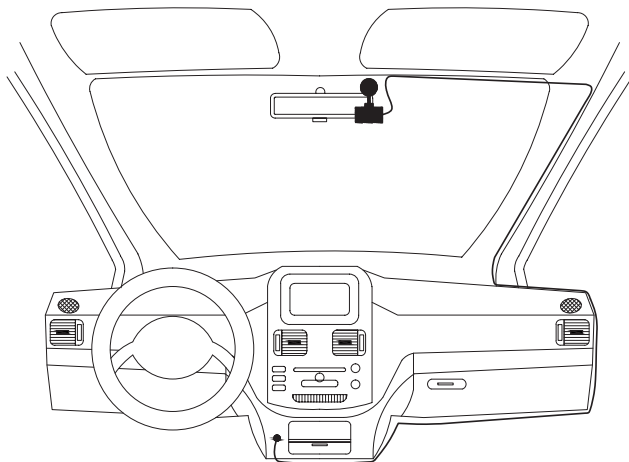
Your device at a glance



Getting started



Recommended Installation



Technical specifications

Display	2.0", 960(RGB) x 240 pixels
Processor	MSC8328Q
Image sensor	4.0 MP, CMOS 1/3"
View angle	140°
Video resolution	2560x1440 (30 fps) 1920x1080 (30/60 fps) 1280x720 (60 fps)
Photo resolution	12M
Video format	AVI
Picture format	JPG
Memory	Micro SD/SDHC up to 64 GB (class 10)
Microphone	Built-in
Motion Detection	Yes
Power source	Built-in battery, car charger
Interfaces	Micro USB 2.0
RF Power:	31.6mW (max)
Frequency Range:	2.412GHz ~ 2.472GHz
Operating temperature	0 °C ~ 45 °C
Dimension	60 x 54 x 25 mm (H x W x D)
Weight	44 g

Начало работы

Начало записи

1. Установите карту памяти micro SD (не входит в комплект поставки).
2. Подключите устройство к розетке автомобильного прикуривателя. При запуске двигателя устройство начнет циклическую запись видео.

Фотосъемка

- Нажмите кнопку **[MODE]** для выбора режимов съемки.
- Затем нажмите кнопку **[REC]** для фотосъемки.

Настройки

В режиме предварительного просмотра нажмите кнопку **[MENU]** для входа в настройки. При помощи кнопок **[▲]**/**[▼]** осуществляется навигация в меню.

Настройки видео

- **Разрешение:** Выберите разрешение видео: 1080FHD / 1920x1080, 720P / 1280x720, 1440P / 2560x1440.
- **Циклическая запись:** Настройте длительность одного файла при циклической записи. При заполнении карты micro SD устройство автоматически удалит первый незаблокированный видеофайл.
- **Детектор движения:** Включение или выключение детектора движения. В случае появления движения при выключенном двигателе видеорегистратор начнет видеозапись автоматически.
- Включенный «режим парковки» оставляет во включенном состоянии датчик удара (g-сенсор).

- Если устройство выключить, а затем его потрясти либо ударить, то оно включается и начинает запись видео. После окончания записи(≈60 сек), устройство выключается до следующего события.

Настройки изображений

- **Разрешение:** Выберите размер изображения: 12M / 4032x3024, 10M / 3648x2736, 8M / 3264x2448, 5M / 2592x1944, 3M / 2048x1536, 2MHD / 1920x1080, VGA / 640x480, 1.3M / 1280x960
- **Последовательность:** Выберите для включения или выключения последовательности.
- **Качество:** Выберите качество Хорошее / Нормальное / Экономичное.

Общие настройки

В режиме предварительного просмотра нажмите **[МЕНЮ]**, а затем четыре раза нажмите **[РЕЖИМ]**, чтобы перейти к общим настройкам.

Просмотр и медиа-подключения

Режим просмотра

- В режиме просмотра нажмите **[MODE]**, чтобы выбрать режим.
1. Нажмите **[▲]**/**[▼]** для перемещения между файлами.
 2. Нажмите **[OK]**, чтобы начать просмотр.
 3. Нажмите **[MODE]** снова, чтобы выйти из режима просмотра.

Внимание:

При просмотре списка файлов, нажмите [MENU], чтобы:

- Удалить один или все файлы.
- Защитить избранный файл, или снять с него защиту.

WiFi CARCAM

Вкл./выкл. WiFi.

Убедитесь, что устройство подключено через WiFi к Prestigio RR535W. Пароль 1234567890 (Точка доступа по умолчанию).

МОБИЛЬНОЕ ПРИЛОЖЕНИЕ PRESTIGIO ROAD CAM

Ниже приведены примеры скриншотов приложения для устройств на базе Android. Они могут отличаться для устройств на базе iOS.

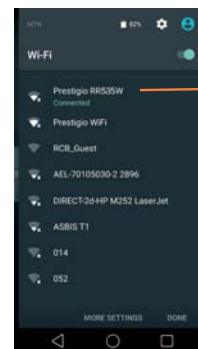
Приложение Prestigio Road Cam доступно в Google Play Store and the Apple Store.

Подключеник к Wi-Fi с паролем

Скачайте и установите приложение Prestigio Road Cam

Включите Wi-Fi на ДВР (в меню настроек)

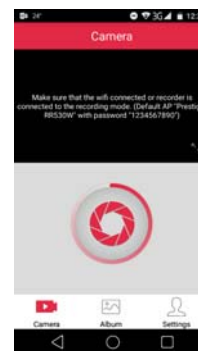
Убедитесь, что Wi-Fi смартфона включен и выберите "Prestigio RR535W" из SSID списка. Подключитесь, введя пароль 1234567890.



ПАРОЛЬ:
1234567890

*Пароль необходимо ввести только один раз. Позже устройство автоматически будет подключаться.
**1234567890 – пароль по умолчанию.

Главное меню Режим «Камера»



Делайте снимки на ваш ДВР при помощи нажатия одной кнопки.

Режим «Альбом»



Загрузка/просмотр/удаления записанных видео и изображений на смартфоне.

- Смотрите записанные видео и изображения в папке "Local" (смартфон), а так же в папке "DVR" (регистратор)
- Просматривайте/Удаляйте записанные видео и изображения прямо с DVR.
- Загружайте записанные видео и изображения на смартфон и смотрите/делитесь их в Галерее смартфона
- Проигрывайте записанные видео сразу на смартфоне.

Режим «Настройки»



Настраивайте свой DVR со смартфона:

- Отключение микрофона: Вкл./Выкл. Записывайте звук внутри вашего авто.
- Детектор движения: включение или выключение функции обнаружения движения. Если при незаведенном двигателе в машине обнаружено какое-либо движение, автомобильный регистратор автоматически начнет запись.

- Режим видео: выберите параметры разрешающей способности записанного видео: 1920x1080 30к\сек, 1280x720P 30к\сек.
- Длительность записи видео: Выберите длину записываемого видео при циклической записи. Как только карта памяти будет заполнена, процессор сам будет стирать самые старые по дате и времени видеофайлы, а на их место будет писать новые. Запись будет идти по кругу.
- Чувствительность G-сенсора: установите параметры чувствительности G-сенсора. Чем меньше число, тем выше чувствительность. При обнаружении важных показаний (например, столкновения), записанный файл будет автоматически защищен.
- Заставка: Выберите время включения заставки экрана.
- Штмп даты: добавьте к видео метку даты.
- Экспозиция: установите значение экспозиции, чтобы определить количество света, попадающего на датчик камеры. При недостаточном освещении следует устанавливать более высокие значения экспозиции.
- Настроить время: Настроить время на устройстве.
- Форматировать SD карту: форматируйте карту памяти. При форматировании все данные будут удалены. Перед этим действием необходимо сделать резервную копию.
- Настройки WiFi: Вкл./выкл. WiFi
- Сбросить: Возвращение к заводским настройкам.

Подключение к ПК

Чтобы просмотреть записанное видео на ПК, извлеките карту памяти из видеорегистратора и вставьте ее в кард-ридер на компьютере. USB-порт видеорегистратора предназначен только для зарядки устройства.

Инструкции по безопасности

Внимательно изучите инструкции по безопасности перед использованием устройства.

- Ремонт вашего устройства может осуществляться только в сертифицированном сервисном центре PRESTIGIO.
- Чтобы избежать пожара или поражения электрическим током, не подвергайте устройство воздействию дождя / повышенной влажности.
- Не подвергайте устройство воздействию огня.
- Не подвергайте устройство воздействию высоких температур, прямого солнечного света, не храните его в контейнере под давлением и не кладите в микроволновую печь.
- Не допускайте контакта с источниками сильного электромагнитного излучения.

Примечание

Поскольку компания Prestigio постоянно совершенствует свои устройства, программные и аппаратные функции вашего устройства могут незначительно отличаться от представленных в данном руководстве.

Компания Prestigio заявляет, что данное устройство соответствует нормам директивы 1999/5/ЕС. Полная версия декларации соответствия доступна на сайте: www.prestigio.com/certificates.

Скачать приложение Prestigio Road Cam

Для Android:



Для iOS:



Prestigio

Warranty card

Version 4.7

Гарантийный талон

بطاقة الضمان

Гаранционна карта

Záruční list

Kárta εγγύησης

Jamstvena kartica

Garancialevél

Scheda di garanzia

Кепілдік талоны

Garantiné kortelè

Garantijas karte

Karta gwarancyjna

Izjava o saobraznosti

Záručný list

Гарантійний талон

Product:

Model name:

Serial No.:

Purchase date:

Dealer:

Dealer stamp

www.prestigio.com

Customer signature



- EN/IE -
English

CUSTOMER SUPPORT: www.prestigio.com/support
UK - 0808-101-2102 IE - 353-1-437-3659

(only for technical inquiries, news updates and products news)

General Warranty Terms: www.prestigio.com/support/warranty-terms

Manufacturer's warranty period is 1 year from date of the sale in retail.

The warranty term for external power devices, remote controls, removable rechargeable batteries, mounts, supports and other accessories is 6 months.

You may also have other rights under applicable laws governing consumer goods depending on your country. We hereby confirm that those rights are not affected by this Limited Warranty.

Warranty card is valid for service purposes only if fulfilled completely and stamped by seller.

- RU -
Русский

Информационная служба поддержки клиентов Prestigio в РФ:
8-800-100-9273 (звонок бесплатный)

Подробная информация: www.prestigio.ru/support

Срок службы устройства - 2 года

Гарантия производителя составляет 1 год с момента продажи товара в розничной сети.

Срок гарантии для внешних зарядных устройств, пультов дистанционного управления, съемных перезаряжаемых батарей, креплений, подставок и других аксессуаров составляет 6 месяцев.

Законодательством вашей страны в области реализации потребительских товаров вам могут быть предоставлены иные права. Данная Ограниченная Гарантия не влияет на такие права.

Гарантийный талон дает право на сервисное обслуживание только при соответствии следующим условиям: все поля талоны должны быть заполнены четким подчерком, печать продавца должна быть в наличии и соответствовать указанным в талоне реквизитам продавца.

Устранение неполадок

При наличии неполадок в работе устройства и перед обращением в сервисный центр, выполните указанные ниже инструкции.

Немедленно отключите устройство и отсоедините от источника питания при наличии неполадок в его работе. Не пытайтесь самостоятельно починить устройство, так как это может стать причиной его повреждения.

Невозможно включить устройство

Полностью зарядите аккумулятор. При первом использовании, рекомендуется заряжать аккумулятор не менее 1,5 часов от автомобильного адаптера питания или не менее 3 часов от порта USB вашего персонального компьютера (ноутбука).

Не удается снять фотографию или записать видео

Проверьте наличие свободного места на карте памяти.

Не просматриваются изображения и видеозаписи?

Измените разрешение, качество картинки и частоту кадров, замените текущую

карту памяти на карту с достаточной емкостью. Удалите часть файлов, сохраненных на карте памяти.

При воспроизведении видео или фото появляется надпись "Ошибка файла"
Отформатируйте карту памяти.

Устройство автоматически останавливает запись видео

Так как запись видео высокого разрешения требует большего объема памяти, пожалуйста, используйте высокоскоростные карты памяти microSDHC Class 10.

Видео формат MOV не воспроизводится на ПК, звук отстает от видео или воспроизводится только звук или видео

Наиболее вероятная причина – это отсутствие необходимых кодеков на ПК, установите требуемые кодеки или установите VLC проигрыватель.

Получаемое изображение нечеткое

Проверьте чистоту линзы камеры. Если линза загрязнена, очистите линзу.

Убедитесь, что в настройках установлено максимальное разрешение видеозаписи.

Устройство не реагирует на органы управления

Убедитесь, что карта памяти правильно установлена в соответствующий слот.

- AR -
العربية

فترة الضمان هي سنة واحدة من تاريخ البيع في محال تجارة التجزئة:
www.prestigio.com/support/warranty-terms

تمتد كفاالة المصنّع عاماً واحداً من تاريخ البيع المجرأ.
مدة كفاالة أجهزة التغذية الخارجية، وأجهزة التحكم عن بعد و البطاريات القابلة للإزالة والشحن،
والقواعد وغيرها من الإكسسوارات هي 6 أشهر.

قد تكون لك حقوق أخرى بموجب القوانين النافذة التي تحكم بضائع المصنّع وذلك حسب البلد الذي تنتمي له.
بذلك نؤكد ان تلك القوانين لا تتأثر بهذه الكفاالة المحدودة.
إن بطاقة الضمان صالحة لأغراض الخدمة فقط في حال تهيئتها بشكل كامل وختمها من قبل البائع.

- BG -
Български

За пълни гаранционни условия вижте

www.prestigio.com/support/warranty-terms

Гаранционният срок на производителя е 1 година от датата на закупуване на продукта в магазина.

Гаранционният срок за външни захранващи устройства, дистанционни управления, преносими акумулаторни батерии, стойки, закрепващи елементи и други аксесоари е 6 месеца.

Гаранционната карта е валидна за целите на сервисното обслужване, само ако е попълнена коректно и докрай, и е подпечатана на продавача.

Вие можете да имате и други права съгласно приложимите закони във Вашата страна за потребителските стоки. С настоящето потвърждаваме, че тези права не се нарушават от тази ограничена гаранция.