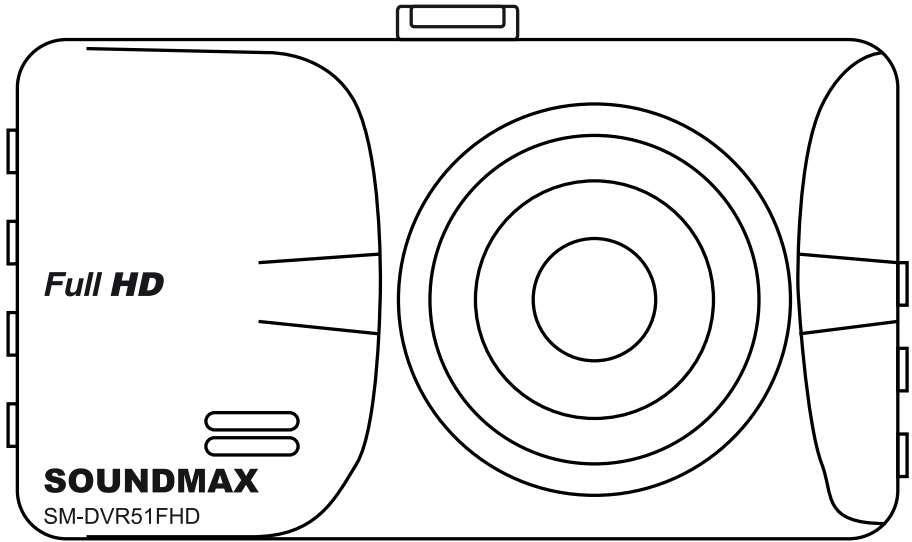


SOUNDMAX



CAR VIDEO RECORDER
АВТОМОБИЛЬНЫЙ ВИДЕОРЕГИСТРАТОР
SM-DVR51FHD

Instruction manual
Руководство по
эксплуатации

Instruction manual

Dear customer!

Thank you for purchasing our product. For safety, it is strongly recommended to read this manual carefully before connecting, operating and/or adjusting the product and keep the manual for reference in the future.

Utilization of the product

If you want to dispose this product, do not mix it with general household waste. There is a separate collection system for used electronic products in accordance with legislation that requires proper treatment, recovery and recycling.

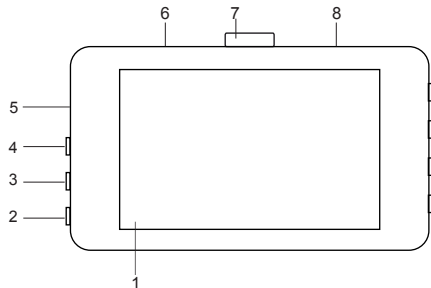
Please contact your local authorities for the correct method of disposal. By doing so, you will ensure that your disposed product undergoes the necessary treatment, recovery and recycling and thus prevent potential negative effects on the environment and human health.

Important safeguards

- Read carefully through the manual to familiarize yourself with this unit.
- Keep this manual handy as a reference for operating procedures and precautions. Do not allow persons who have not read through this manual to use this unit.
- Connect this unit only to the vehicle lighter jack of your car with +12-24 V DC power. If the voltage is too high, it may cause damage to this unit.
- Careful handling of the unit can prolong its operation life.
- Fully charge the battery before the first use.
- To ensure a longer battery life fully discharge and charge it several times before using.
- Due to variety of car lighter jack sizes depending of vehicle type, ensure that this unit is properly contacted in the lighter socket.
- The unit should be used only with original accessories included. The Manufacturer is not responsible for possible damage of this unit cause by using other accessories than provided by Manufacturer.
- Should this product fail to operate properly, contact your local dealer.

Controllers

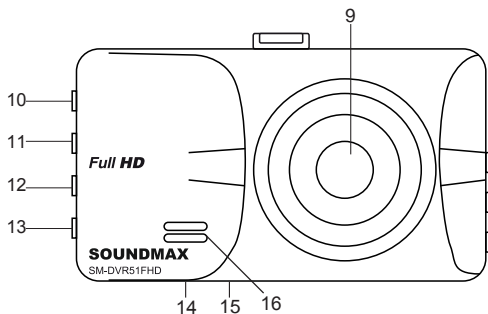
Rear panel



1. Display
2. DOWN button
3. MENU button
4. UP button
5. Micro SD card slot
6. HDMI port
7. Mounting port
8. USB port

Instruction manual

Front panel



- 9. Camera lens
- 10. OK button
- 11. MODE button
- 12. SOS button
- 13. POWER button
- 14. Reset button (hole)
- 15. Microphone
- 16. Speaker

Operations

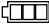
Mounting

- Insert the fixing pins on the top of the stand into the bracket holding hole in the top of the unit and move the unit backward until a click to fix it tightly to the bracket.
- Press the suction cup to a surface in the car, then push it along the bar to the windshield. Make sure the stand is fixed properly to the surface.
- You can adjust the angle of the stand by loosening the washer and bending the

assembly knot.


- To unmount the stand, pull it towards you, then lift the plastic ear on the suction cup.

Power and charging

To charge the battery of this unit connect its USB port to the PC with the supplied USB cable; or connect it to a car lighter socket with the supplied car adapter. The power icon  on the display indicates the remaining battery power.

Recording

- Before you start recording, insert a MicroSD memory card into the memory card slot of this unit until a click. Insert the card with correct side. After the card is inserted the device will turn off in order to preserve the information. Press POWER button to turn it on again.

 **MicroSD capacity supported:** up to 32 GB, class 4 or higher. For correct and satisfactory operation, licensed MicroSD memory cards of famous brands should be used with this unit. Avoid using memory cards of unknown brands.

- **Auto recording:** After you connect the unit to car power source, recording will be started automatically. After you disconnect the power source, the unit will continue recording according to the settings.
- **Manual recording:** Press POWER to switch on the unit (press and hold it again if you want to switch off the unit). In recording mode the top left corner of the display shows the camera symbol indicating that the unit is ready for recording. Press OK button to start recording. Press this button again to stop recording.
- **Taking photos:** Press OK button in recording mode to take photos.
- While recording, the recording time is

shown in white figures in the top left corner of the display. The unit will save video files automatically after each 1/3/5 minutes (see "Setup" paragraph below for more details). When the memory card is filled, old files will be deleted and the new files will be recorded instead. Press OK button to stop and to continue recording.

- Before removing memory card stop recording. Press on the card until a click to remove it.
- Motion detector recording is available after you switch on this item in the setting menu (see "Setup" paragraph below for more details). The unit will go to recording mode if there is image motion in front of the lens. When a motion is detected, the unit will start to record a video fragment (no matter whether there is motion or not during the recording period), after the fragment is recorded, the unit comes to standby mode till a motion is detected again.
- G-sensor. If overload resulting from an impact exceeds the setup value ($1\text{ g} = 9.8\text{m/s}^2$; see "Setup" paragraph below for more details), the current video fragment will be automatically protected from re-recording.
- SOS function. When you press SOS button during video recording, the current fragment will be protected from rerecording.
- During recording press DOWN to mute the sound.

Playback mode

- Stop the recording and press MODE to enter playback mode. Press UP/DOWN button to choose the file. Press OK button to play the selected file. Press OK button to stop or resume playback.
- In file playback mode select a file, then press the MENU button. A menu will appear in which you can select to delete, protect or slide show the file. Select either option, then press OK button to confirm.

Connection to PC


- Connect this unit to a computer using the supplied USB connection cable. Now this unit can be used as a mass storage device ("Mass Storage") or as a webcam for your PC ("PC Camera").
- The computer will launch the automatic driver management software. Follow the on-screen instructions to properly install the camera driver.

HDMI output

- Connect the HDMI output of this unit to an external audio-video device (e.g. car TV) with a HDMI cable (not supplied). Now this unit can be used as high-quality digital signal source for the external device.

Setup

In recording mode press MODE button to choose the needed operation mode (Video/Photo/Playback). Press MENU to enter the setup menu for the current mode. In the menu press UP/DOWN buttons to select settings. Press OK button to go to adjustment of the selected setting; select options with cursor button and press OK button to confirm.

 Some menu items may be in grey color, in this case they are not adjustable. The menu in your unit may be changed without prior notice and hence be different from the menu described below.

General system setup

- Park Mode: will automatically power the camcorder on and record a video clip, if the camcorder detects a collision while parked and powered off.
- Date/Time: set the current year, month and day by pressing UP/DOWN buttons and pressing OK button to confirm.
- Auto Power Off: select the time period after which the unit will automatically switch off or disable this function.

Instruction manual

- Screen Saver: activate and set the idle time period of the screen saver or turn it off.
- Beep Sound: enable or disable beeping sounds when pressing buttons on the unit.
- Language: select the system language.
- Frequency: 50 Hz/60 Hz.
- Car Plate: allows you to add a license plate number or other car identification number.
- Format: select this option to format the inserted SD card. WARNING: all data on the card will be deleted.
- Default Setting: select OK to reset all settings to default values.
- Version: check the current firmware version info.

Video setup

- Resolution: select video resolution: 1080FHD 1920*1080 и 720P 1280*720.
- Loop Recording: 1/3/5/OFF. Select the maximum record cycle time or disable this feature.
- WDR: balances lighting when one part of a scene is very dark, while another part is bright.
- Exposure: adjust the image exposure.
- Motion Detection: Off/On. Activate or deactivate the motion detection function.
- Record Audio: Off/On. Activate or deactivate recording of sound for video recording.
- Date Stamp: Off/On. Enable or disable the display of the current date on the recorded video.
- G-SENSOR: Off/High/Medium/Low. Adjust the G-sensor sensitivity or turn this feature off.

Photo setup

- Resolution: 12M(4032*3024) / 10M(3648*2736) / 8M(3264*2448) / 5M(2592*1944) / 3M(2048*1536) / 2MHD(1920*1080) / 1.3M(1280*960) / VGA (640*480) Select the size and resolution of the image.
- Sequence: Off/On. Activate or deactivate sequential image capture.
- Quality: Fine/Normal/Economy. Select the image quality.
- Sharpness: Soft/Normal/Strong. Select the image sharpness mode.
- White Balance: select the white balance mode: Auto/Daylight/Cloudy/Tungsten/Fluorescent.
- ISO: Auto/100/200/300/400. Adjust ISO sensitivity.
- Exposure: adjust the image exposure.
- Anti-Shaking: Off/On. Enable or disable the anti-shaking feature.
- Date Stamp: Off/Date/Date Time. Activate or deactivate showing of date on the photo.

Playback mode setup

- Delete: Delete Current/Delete All. Select "OK" to delete or "Cancel" to cancel.
- Protect: Lock Current/Unlock Current/Lock All/Unlock All. Enable or disable the protection of files from manual deleting or overwriting.

Accessories

Video recorder	1 pc
Car adaptor	1 pc
MiniUSB-USB cable	1 pc
Stand	1 pc
Instruction Manual	1 pc

Specifications

Lens view angle	140°
Display	color TFT LCD, 3.0"
Video resolution	1080FHD 1920*1080; 720P 1280*720
Video record format	MOV
Audio format	PCM
Photo format	JPEG
Interfaces	miniUSB (2.0), mini HDMI
Built-in battery	200 mAh
Operation period	10 min
Nominal voltage	5 V; 0.53 A
Current consumption	1.9 W
Motion detector	+
Cycled recording	+
G-sensor	+
Max record fragment	1/3/5 minutes
Memory	microSD memory card support, up to 32 GB
Operation temperatures	0°C - +40°C
Storage temperatures	-10°C - +60°C
Humidity	15 - 70%
Unit dimensions	87 x 50 x 38 mm
Net/Gross weight	115 g / 251 g

Specifications are subject to change without notice. Weights are approximate.

Руководство по эксплуатации

Уважаемый покупатель!

Благодарим Вас за покупку нашего изделия. Чтобы понять, как правильно и безопасно пользоваться Вашей моделью изделия, рекомендуется тщательно изучить на-стоящее руководство перед подключением, настройкой и эксплуатацией изделия. Сохраняйте руководство для использования в будущем.

Утилизация изделия

Если вы желаете утилизировать данное изделие, не выбрасывайте его вместе с обычным бытовым мусором. Существует отдельная система сбора использованных электронных изделий в соответствии с законодательством, которая предполагает соответствующее обращение, возврат и переработку.

Обращайтесь в органы местного управления за инструкциями по правильной утилизации продукта. Тем самым Вы обеспечите утилизацию Вашего изделия с соблюдением обязательных процедур по обработке, утилизации и вторичной переработке и, таким образом, предотвратите потенциальное негативное воздействие на окружающую среду и здоровье людей.

Меры предосторожности

- Внимательно изучите данное руководство, чтобы правильно использовать устройство.

- Держите данное руководство под рукой в качестве справочника по правилам эксплуатации и мерам предосторожности. Не допускайте к использованию устройства посторонних лиц, не ознакомившихся и не усвоивших данные инструкции по эксплуатации.

- Подключайте устройство только в штатный разъем прикуривателя автомобиля с напряжением +12-24 В. Превышение напряжения питания может привести к выходу устройства из строя.

- Бережное обращение с устройством продлит срок его эксплуатации.

- Перед началом эксплуатации проведите полный заряд аккумуляторной

батареи устройства.

- Для продления срока службы аккумуляторной батареи, после первого включения необходимо провести несколько циклов полного заряда и разряда батареи.

- В связи с возможным разбросом размеров гнезда прикуривателя в различных марках автомобилей убедитесь в надежности соединения контакта в гнезде прикуривателя для нормального функционирования устройства.

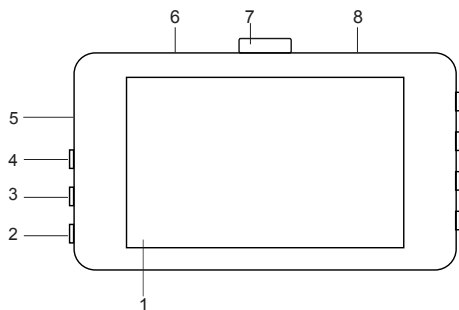
- Используйте только оригинальные аксессуары, входящие в комплект поставки. Производитель не несет ответственности за возможные повреждения изделия в случае применения посторонних аксессуаров.

- При неполадках в работе устройства свяжитесь с торговым представителем.

Руководство по эксплуатации

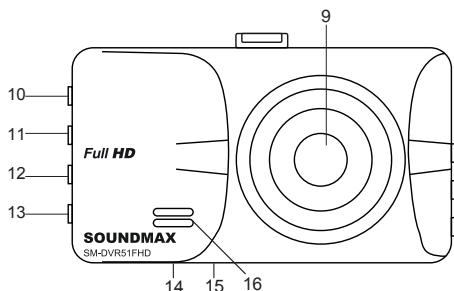
Органы управления

Задняя панель



1. Экран
2. Кнопка DOWN
3. Кнопка MENU
4. Кнопка UP
5. Разъем для карты памяти microSD
6. HDMI-порт
7. Крепежный кронштейн
8. USB-порт

Передняя панель



9. Объектив
10. Кнопка OK
11. Кнопка MODE
12. Кнопка SOS
13. Кнопка POWER
14. Кнопка (отверстие) RESET
15. Микрофон
16. Динамик

Операции с устройством

Крепление устройства

- Вставьте крепежные выступы на верхней части крепления в отверстия на крышке корпуса устройства. Сдвиньте с усилием корпус устройства вперед до щелчка для плотного закрепления устройства на креплении.
 - Прижмите присоску к плоской поверхности в автомобиле, затем отогните механизм от штанги в сторону стекла. Убедитесь, что конструкция плотно зафиксирована на поверхности.
 - Вы можете регулировать вертикальное и горизонтальное положение конструкции, сгибая его в местах узлов. Для этого следует ослабить гайку на присоске. После того, как Вы установите нужное положение конструкции, затяните гайку.
 - Чтобы отсоединить конструкцию от поверхности, отожмите механизм от стекла, затем потяните за ушко присоски.


Питание и зарядка

Для зарядки аккумулятора устройства подключите его через USB-порт к персональному компьютеру, либо к разьему прикуривателя автомобиля с помощью автомобильного адаптера. Индикатор заряда (☐☐☐) на экране указывает на оставшийся заряд батареи.

Руководство по эксплуатации

Запись

• Перед началом видеосъемки установите карту памяти Micro SD в слот устройства, нажав на нее до щелчка. Устанавливайте карту в слот правильной стороной.

 Емкость карты памяти: до 32 ГБ. Для корректной работы устройства используйте лицензионные карты памяти известных производителей. Избегайте использования нелицензионных карт памяти. Класс быстродействия карты должен быть не ниже 4, в противном случае возможна потеря качества видеозображения, выражающаяся в неравномерности воспроизведения.

• **Автоматическая запись:** При подключении источника питания в автомобиле к USB-разъему устройства, оно автоматически начнет запись видео. После отключения от источника питания устройство будет продолжать запись в течение периода, задаваемого в настройках.

• **Запись вручную:** Нажмите кнопку POWER для включения устройства (питание устройства можно отключить, удерживая эту кнопку). В режиме записи на экране отображается символ камеры, что указывает на готовность устройства к записи. Нажмите кнопку OK для начала записи; чтобы остановить запись, нажмите эту же кнопку.

• Время записи отображается в углу дисплея. Устройство будет автоматически сохранять записанные видеофайлы каждые 1/3/5 минут

(более подробно выбор периода сохранения описан в разделе “Настройки” ниже). Когда карта памяти заполнится, старые видеофайлы будут удалены и запись начнется заново. Для остановки или возобновления записи нажимайте кнопку OK.

• Перед извлечением карты памяти остановите запись. Нажмите на карту памяти до щелчка, чтобы извлечь ее из слота.

• Запись с помощью детектора движения доступна после того, как вы активируете эту функцию в меню настроек (более подробно это описано в разделе “Настройки” ниже). Устройство перейдет в режим записи, если детектором движения будет обнаружено движение предметов перед объективом камеры; устройство запишет фрагмент видео независимо от того, имеется ли движение перед объективом в течение времени записи фрагмента. После записи фрагмента устройство опять перейдет в режим ожидания до нового обнаружения движения.

• G-сенсор. Если перегрузка, возникающая вследствие столкновения, превышает заданную величину ($1g = 9,8 \text{ м/с}^2$; более подробно выбор величины перегрузки описан в разделе “Настройки” ниже), текущий фрагмент записи будет автоматически защищен от перезаписи.

• Функция SOS: При коротком нажатии кнопки SOS во время записи видео текущий фрагмент записи будет завершен и защищен от перезаписи.

• Во время записи можно отключить запись звука нажатием кнопки DOWN.

Воспроизведение

- Нажимайте кнопку MODE для перехода к режиму воспроизведения, предварительно остановив видеозапись. С помощью кнопок UP/DOWN выберите файл; нажмите кнопку OK для запуска его воспроизведения. Нажимайте кнопку OK, если вы хотите остановить или продолжить воспроизведение.

- В режиме воспроизведения файла выберите файл, затем нажмите MENU. На дисплее отобразится меню, в котором вы можете выбрать пункты “Удалить”, “Защитить” и “Слайд-шоу”. Нажмите кнопку OK для подтверждения.

Подключение к ПК

- Подключите устройство к компьютеру при помощи входящего в комплект USB-кабеля. Выберите один из режимов работы устройства: файловый накопитель (“Mass Storage”) или вебкамера (“PC Camera”).


- На компьютере запустится сервис автоматической установки драйвера. Следуйте инструкциям на экране для успешной установки.

HDMI-выход

- Подсоедините выход HDMI данного устройства к входу HDMI внешнего устройства (напр., портативного телевизора) с помощью HDMI-кабеля (не входит в комплект). Теперь видеорегистратор можно использовать как источник цифрового сигнала высокого качества для подключенного внешнего устройства.

Настройки

Нажмите кнопку MENU в любом режиме работы для вызова экранного меню настроек текущего режима. Находясь в меню, нажимайте кнопки UP и DOWN для выбора параметров для настройки. Нажмите кнопку OK для перехода к настройке выбранного параметра. Выберите опцию с помощью кнопок UP и DOWN и нажмите кнопку OK для подтверждения.

 Пункты меню, написанные серым шрифтом, не подлежат настройке. Экранное меню вашего устройства может быть изменено без предварительного уведомления и, следовательно, отличаться от меню, представленного в настоящем Руководстве.

Общие настройки системы

- Режим парковки: в этом режиме видеорегистратор автоматически включится и начнет запись видео при обнаружении столкновения.
- Дата/время: установите текущий день, месяц, год, часы, минуты и формат отображения даты с помощью кнопок UP/DOWN и кнопки OK для выбора параметра.

- Автовыключение. Выберите период времени, по истечении которого устройство автоматически отключится, либо деактивируйте функцию автоотключения.

- Заставка: выберите период времени, по истечении которого подсветка экрана автоматически отключится.

- Аудио сигнал: Вкл./Выкл. Включите или отключите звуковое сопровождение нажатия кнопок.

- Язык: выберите язык экранного меню.
- Мерцание: 50 Гц/60 Гц.

- Номерной знак: введите индивидуальный регистрационный знак (номер) автомобиля для отображения при записи.

- Форматировать: SD-карта. Карта памяти будет отформатирована при дальнейшем выборе опции OK. Выберите «Отмена», чтобы отменить форматирование.

- Заводские настройки: OK/Отмена. Сброс выполненных настроек до исходных заводских значений.

- Версия: здесь вы можете посмотреть информацию о текущей версии программного обеспечения устройства.

Руководство по эксплуатации

Настройки в режиме записи видео

- **Разрешение:** выберите разрешение видеоизображения: 1080FHD 1920X1080 и 720P 1280X720. Разрешение влияет на качество и размер конечного файла. При малом объеме карты памяти предпочтительнее использовать низкое разрешение.
- **Циклическая запись:** 1/3/5/Выкл. Выберите нужный интервал циклической записи или отключите эту функцию.
- **WDR:** технология широкого динамического диапазона, позволяющая получить качественное изображение, на котором нет ни слишком ярких, ни затемненных участков.
- **Экспозиция:** настройте экспозицию изображения.
- **Датчик движения:** Выкл/Вкл. Включите или отключите детектор движения.
- **Запись звука:** Выкл./Вкл. Включите или отключите запись звука на видео. Также регулируется кнопкой DOWN во время записи.
- **Штамп даты:** вкл./выкл. Включите или отключите отображение даты и времени на видео.
- **G-сенсор:** Выкл./Высок./Средн./Низк. Настройте чувствительность G-сенсора или отключите эту функцию.

Настройки фото

- **Разрешение:**
12M(4032*3024) / 10M(3648*2736) /
8M(3264*2448) /5M(2592*1944) /
3M(2048*1536) / 2MHD(1920*1080) /
1.3M(1280*960) / VGA (640*480)
Выберите размер и разрешение фото.
- **Последовательность:** Выкл/
Вкл. Включите или выключите режим последовательной съемки.

- **Качество:** высокое/нормальное/экономичное. Выберите качество изображения.
- **Четкость:** Резко/Нормально/Мягко. Выберите режим резкости изображения.
- **Баланс белого:** выберите режим баланса белого: авто/солнечно/пасмурно/вольфрам/флуоресцент.
- **ISO:** отрегулируйте компенсацию ISO-чувствительности: 100/200/300/400/авто.
- **Экспозиция:** отрегулируйте экспозицию изображения.
- **Стабилизация:** Выкл/Вкл. Включите или выключите функцию стабилизации изображения.
- **Штамп даты:** выкл/дата/дата время. Включите или отключите отображение даты и времени на фото.

Настройки в режиме просмотра

- **Удалить:** удалить эту фотографию/удалить все. Выберите "Ок" для удаления выбранного файла либо всех файлов или "Отмена" для отмены.
- **Защитить:** защитить файл/снять защиту файла/защитить все/снять защиту. После подтверждения установки защиты на файл удаление этого файла будет невозможно, пока защита с файла не будет снята

Руководство по эксплуатации

Комплект поставки

Видеорегиcтpатор	1 шт
Автомобильный адаптер	1 шт
Кабель MiniUSB-USB	1 шт
Крепление	1 шт
Руководство по эксплуатации	1 шт

Технические характеристики

Угол обзора объектива	140°
Дисплей	цветной TFT, 3.0 дюйма
Разрешение видеозаписи	1080FHD 1920*1080; 720P 1280*720
Формат записи видео	MOV
Формат аудио	PCM
Формат фото	JPEG
Интерфейс	miniUSB 2.0, mini HDMI out
Встроенный аккумулятор	200 мА/ч
Продолжительность работы	не более 10 минут
Номинальное напряжение питания	5 В; 0,53 А
Номинальная потребляемая мощность	1,9 Вт
Детектор движения	+
Циклическая перезапись	+
G-сенсор	+
Максимальный фрагмент записи	1/3/5 минут
Память	поддержка карты памяти microSD, до 32ГБ
Диапазон рабочих температур	0°С - +40°С
Диапазон температур хранения	-10°С - +60°С
Влажность	15 - 70%
Размеры устройства	87 x 50 x 38 мм
Вес нетто/брутто	115 г / 251 г

Технические характеристики могут быть изменены заводом-изготовителем без предварительного уведомления. Указанный вес имеет приблизительные значения.

Произведено:

ДЖЕЙ ЭФ КЕЙ ЭЛЕКТРОНИК КО.,ЛИМИТЕД

№ 56, ФЭНТАН РД, ШАДЗИНЬГ, БАОАНЬ ДИСТРИКТ, ШЭНЬЧЖЭНЬ, КИТАЙ

Под контролем «ТЕХНО ЭЛЕКТРИК ЛИМИТЕД»

Сделано в Китае

Общая информация

Устранение неисправностей

Ниже приводится таблица, в которой описаны простые меры, способные помочь Вам устранить большую часть проблем, могущих возникнуть при использовании данного устройства. Если нижеуказанные меры не помогли, обратитесь в сервисный центр.

Неисправность	Причина	Решение
Устройство не реагирует на ввод данных	Сбой в работе программного обеспечения	Нажмите тонким неострым предметом на отверстие сброса
Устройство не включается	Батарея разряжена	Подключите устройство к сети, дайте батарее зарядиться
Звук отсутствует.	Регулятор громкости установлен на минимальный уровень.	Установите нужное значение громкости.

Хранение и транспортировка

Упакованные изделия допускается транспортировать всеми видами транспорта в условиях 5 ГОСТ 15150 при температуре не ниже минус 10 °С и при защите их от прямого воздействия атмосферных осадков и механических повреждений. Изделия следует хранить в условиях 1 по ГОСТ 15150 при отсутствии в воздухе кислотных, щелочных и других агрессивных примесей. При транспортировании и хранении упакованные изделия должны быть уложены в штабели, контейнеры или стеллажи. Количество рядов в штабелях должно быть установлено в зависимости от габаритных размеров и массы упакованных изделий и указано в ТУ на изделие конкретной модели.

Данное устройство никаких ограничений для работы внутри жилых, коммерческих и производственных помещений не имеет.

Безопасная утилизация

Ваше устройство спроектировано и изготовлено из высококачественных материалов и компонентов, которые можно утилизировать и использовать повторно. Если товар имеет символ с зачеркнутым мусорным ящиком на колесах, это означает, что товар соответствует Европейской директиве 2002/96/ЕС. Ознакомьтесь с местной системой раздельного сбора электрических и электронных товаров. Соблюдайте местные правила. Утилизируйте старые устройства отдельно от бытовых отходов. Правильная утилизация вашего товара позволит предотвратить возможные отрицательные последствия для окружающей среды и человеческого здоровья.



Месяц и год изготовления нанесены на стикере баркода на упаковке и на гарантийном талоне в формате ММ.ГГ, где ММ – месяц изготовления, а ГГ – последние две цифры года изготовления.

Уполномоченная организация: ООО "ТрейдХоум" РФ, 117519, г. Москва, Варшавское ш., д.138, офис 15А, тел.:+7 (916) 441-57-14, email: support@trdhn.ru



Уважаемый покупатель!

SOUNDMAX

Благодарим Вас за покупку продукции торговой марки SOUNDMAX и доверие к нашей компании. SOUNDMAX гарантирует высокое качество и надежную работу своей продукции при условии соблюдения технических требований, описанных в руководстве по эксплуатации. Руководство на русском языке прилагается.

Срок службы изделия с товарным знаком SOUNDMAX, при эксплуатации продукции в рамках бытовых нужд и соблюдении правил пользования, приведенных в руководстве по эксплуатации, составляет 5 (пять) лет со дня передачи изделия потребителю. Срок службы установлен в соответствии с действующим законодательством о защите прав потребителей. Изготовитель обращает внимание потребителей, что при соблюдении данных условий срок службы изделия может значительно превысить указанный изготовителем срок. Гарантия на аксессуары составляет 2 недели с момента покупки, далее гарантия действует только на устройство.

Продукция сертифицирована на соответствие нормативным документам РФ (ГОСТ, СНИП, Нормы и т.д.)

Адреса авторизованных сервисных центров

Россия				
№	Город	Название СЦ	Адрес	Телефон
1	Астрахань	"ХАЙТЕК-СЕРВИСНЫЙ ЦЕНТР"	ул. Ташкентская, 13Б	(8512) 63-12-00, 63-10-00
2	Астрахань	"ЭФИР"	ул. Боевая, 72А	(8512) 30-10-15
3	Барнаул	"ДИОД"	ул. Пролетарская, 113	(3852) 63-94-02
4	Барнаул	"РЕМИКС"	пр-т Комсомольский, 111	(3852) 24-06-03, 24-03-35
5	Белгород	"ПРОКСИМА"	пр-т Б. Хмельницкого, 137, кор. 3	(4722) 34-03-22
6	Брянск	"ВЕГА-СЕРВИС"	ул. Сталелитейная, 1	(4832) 52-21-09
7	Великий Новгород	"ОРБИТА"	ул. Кочетова, 23А	(8162) 61-12-00, 33-59-18, 33-20-03
8	Владивосток	"ВЛАДИНТЕРСЕРВИС"	Океанский пр-т, 101А	(423) 291-72-27, 291-74-47
9	Владимир	"МАСТЕР-СЕРВИС"	ул. Тракторная, 8	(4922) 33-10-79, 33-31-52, 42-02-09
10	Волгоград	ГИМ СЕРВИСНЫЙ ЦЕНТР	пр-т Ленина, 58	(8442) 23-41-36, 23-05-94, 23-56-48
11	Волгоград	СМТЕЛ	ул. Краснознаменная, 8	(8442) 38-78-74
12	Вологда	"ВОЛОГДА"	ул. Новгородская, 7	(8172) 53-99-39, 53-99-69
13	Воронеж	"ОРБИТА-СЕРВИС"	ул. Донбасская, 1	(4732) 77-66-25
14	Воронеж	"ТРАНССЕРВИС-ВОРОНЕЖ"	Ленинский пр-т, 160	(4732) 39-37-55, 39-37-53
15	Димитровград	"ЭЛКОМ СЕРВИС"	ул. Октябрьская, 63	(84235) 2-86-59, 9-14-64
16	Евпатория	"НК-ЦЕНТР ЕВПАТОРИЯ"	пр-т Победы, 67	(06569) 77-44-7
17	Екатеринбург	СОНИКО-ЕКТБ	ул. Степана Разина, 109, оф. 123	(343) 269-29-48, 269-19-48
18	Екатеринбург	"ТРАНССЕРВИС-ЕКАТЕРИНБУРГ"	ул. Гагарина, 5	(343) 278-90-91, 278-90-92, 264-62-77
19	Жуковский	"НАДЕЖДА"	ул. Чкалова, 25	(498) 484-29-05
20	Иваново	"СПЕКТР-СЕРВИС"	ул. Дзержинского, 45/6	(4932) 33-51-85
21	Ижевск	"РИТ-СЕРВИС"	ул. М.Горького, 162	(3412) 43-07-52, 43-20-39, 43-85-07
22	Иркутск	"ТЕЛЕТОН"	ул. Пискунова, 156	(3952) 42-66-27, 53-41-66
23	Иошкар-Ола	"МИДАС"	ул. Советская, 173	(8362) 45-73-68, 41-77-43
24	Казань	"ВИТЯЗЬ"	пр-т Х. Ямашева, 38	(843) 248-71-17
25	Казань	ЭЛНЕТ	ул. Серова, 51/11, помещение 2	(843) 240-64-94
26	Калининград	"1000 МЕЛОЧЕЙ"	Московский пр-т, 163	(4012) 588-354, 760-477, 8-963-738-54-77
27	Каменск-Уральский	"ТЕХНОЦЕНТРСЕРВИС"	ул. Исетская, 33Б	(3439) 39-95-20
28	Кемерово	"СЕРВИСНЫЙ ЦЕНТР МАСТЕРЬ"	ул. В.Волошиной, 4	(3842) 38-19-91, 38-19-43
29	Кинешма	СПЕКТР-СЕРВИС КИНЕШМА ООО	ул.Карла Маркса, 8	(49331) 58-134
30	Киров	ЭКСПЕРТ-СЕРВИС	Октябрьский пр-т, 116А	(8322) 54-20-64, 54-69-56
31	Киров	"ПОРТАЛ"	ул. Московская, 9	(8332) 35-55-13
32	Киров	"ТЕХНОКИТ"	ул. Базовая, 17	(8332) 70-34-54, 70-34-64, 70-34-14
33	Комсомольск-на-Амуре	"ГАМБИТ"	ул. Ленина, 76, корп.3	(4217) 27-50-91, 53-21-31
34	Кострома	"КРИСТАЛЛ СЕРВИС БЫТ"	ул. Коммунаров, 5	(4942) 51-80-73, 30-01-07, 63-97-23
35	Краснодар	"ЛАРИНА"	ул. Демуса, 14	(861) 260-09-00
36	Краснодар	"ТВ-ЮГ"	ул. Шевченко, 168, офис 26	(861) 239-06-21
37	Красноярск	"ДОН-ТВ СЕРВИС"	ул. Железнодорожников, 11	(3912) 21-94-82, 21-46-51
38	Красноярск	"ЭЛЕКТРОАЛЬЯНС"	ул. Спандаряна, 7	(3912) 93-54-33, 94-52-82
39	Курск	"МАЯК+"	ул. Студенческая, 36А	(4712) 50-85-90
40	Липецк	"ВЛАДОН"	ул. Космонавтов, 66	(4742) 31-25-17

Россия				
№	Город	Название СЦ	Адрес	Телефон
41	Махачкала	"РОСАМ"	пр-т Шамиля, 20	(8722) 93-30-73
42	Москва	"НАДЕЖДА"	ул. Амундсена, 15 корп. 2	(499) 180-64-27
43	Москва	"РУБИН"	ул. Адмирала Макарова, 2	(925) 146-24-23
44	Москва	КВАНТ-9	бул. Маршала Рокосовского, 3	(499) 168-05-19, 168-47-15, (495) 721-30-70
45	Москва	"МТЕХНИК"	ул. Острякова, 6	(499) 157-22-52
46	Москва	"ТЕЛЕМАСТЕР"	Алтуфьевское шоссе, 79Д	8-916-170-00-09
47	Мурманск	"ЭЛЕКТРОНИКА"	пр-т Ледокольный, 5	(8152) 53-57-75
48	Набережные Челны	"ТРИО"	пр-т Вахитова, 20	(8552) 59-77-13
49	Нальчик	"АЛЬФА СЕРВИС"	пр-т Ленина, 24	(8662) 42-04-30, 77-28-78
50	Нижний Новгород	ИМПУЛЬС	ул. Жукова, 24	(8314) 62-96-69
51	Нижний Новгород	БЫТОВАЯ АВТОМАТИКА СЦ	ул. Ларина, 18А	(831) 461-88-48
52	Нижний Новгород	"ИП ЗОРЬКИН А.Я."	ул. Коновалова, 6	(831) 229-98-16
53	Новосибирск	"АВТОМАСТЕР"	ул. Владимировская, 2А	(383) 220-70-01, 240-90-49
54	Омск	"ВЕС-ТРЕЙД"	ул. 5 Кордная, 1	(3812) 57-70-92
55	Омск	"СИБТЕКС"	ул. 24-я Линия, 59	(3812) 36-70-44, 36-98-04, 36-91-04
56	Омск	"СИБТЕКС"	ул. Енисейская, 1	(3812) 36-70-44, 36-98-04, 36-91-04
57	Орел	"АРС"	ул. Московская, 100	(4862) 55-15-06
58	Оренбург	СЕРВИСБЫТТЕХНИКА	ул. Лесозащитная, 18	(3532) 30-00-30, 30-00-66
59	Орск	АИС-СЕРВИС	ул. Волкова, 2	(3537) 33-84-43, 35-13-18
60	Пенза	"ПАРТНЕР-СЕРВИС"	ул. Советская, 2	(8412) 56-45-07
61	Пермь	"РТВ-СЕРВИС"	ул. Мира, 55	(342) 220-08-48
62	Петрозаводск	"АРНАУТ"	пр-т Лесной, 51	(8142) 63-32-18
63	Псков	"РЕМОНТ И СЕРВИС"	ул. Труда, 11	(8112) 53-86-30, 53-86-50
64	Пятигорск	"ПОЛИСЕРВИС"	1-ая Набережная, 32, корп. 4	(8793) 33-17-29
65	Ростов-на-Дону	"СЕРВИС-РОСТОВ"	пр-т Шолохова, 7	(863) 299-00-50
66	Ростов-на-Дону	АБСОЛЮТ-СЕРВИС АСЦ	ул. Тельмана, 73/94	(863) 299-30-60
67	Рязань	"ПАЛ-СЕКАМЫЧ"	ул. Татарская, 18	(4912) 21-01-49, 25-50-34
68	Самара	"ТРАНССЕРВИС-САМАРА"	пр-т Карла Маркса, 39	(846) 336-33-33, 336-85-11
69	Санкт-Петербург	"ПИОНЕР СЕРВИС"	ул. Новолитовская, 5	(812) 327-24-62, 295-84-14
70	Санкт-Петербург	"АЦ ПИОНЕР"	Б.Сампсониевский пр-т, 62	(812) 320-09-30, 320-02-27
71	Саратов	"ТРАНССЕРВИС-САРАТОВ"	ул. 3-я Дачная	(8452) 35-11-80, 55-43-63, 55-43-39, 66-31-91
72	Севастополь	"ДИАДЕМА"	ул. Пожарова, 26	(0692) 55-56-43, 45-36-99, 45-39-35
73	Северодвинск	"ИП ВАРЕНБУД"	ул. Гагарина, 12	(8184) 58-72-21
74	Северодвинск	"ИП ВАРЕНБУД"	ул. Дзержинского, 1	(8184) 27-84-62
75	Симферополь	"КРЫМТЕХНОСЕРВИС"	ул. Луговая, 6Г	(0652) 51-50-78
76	Симферополь	"НК-ЦЕНТР"	ул. Некрасова, 17/1	(0652) 52-27-71
77	Симферополь	"ФОКСТРОТ"	ул. Маяковского, 12	(0652) 24-88-58, 52-05-65, 57-71-83
78	Ставрополь	РЕМОНТ -СЕРВИС	ул. Пирогова, 37	(8652) 55-17-48
79	Ставрополь	"ТЕХНО-СЕРВИС"	ул. 7-я Промышленная, 6	(8652) 39-30-30
80	Ставрополь	"ТЕХНО-СЕРВИС"	ул. Тухачевского, 11А	(8652) 33-57-75
81	СтарыйОскол	"ЭКСПРЕСС-СЕРВИС"	мк. Олимпийский, 7	(4725) 42-41-00
82	Сыктывкар	"ТЕХСЕРВИС"	ул. Гаражная, 25	(8212) 291-220
83	Таганрог	"КРИСТИ"	ул. Фрунзе, 45	(8634) 38-30-48
84	Тамбов	"РУБИН-СЕРВИС-Т"	ул. Н. Вирты, 2А	(4752) 45-16-15
85	Тамбов	"ВЕГА-ТАМБОВ СЕРВИС"	ул. Киквидзе, 69	(4752) 73-94-01, 73-94-03
86	Тольятти	"ИПРОС-СЕРВИС"	ул. 40 лет Победы, 30	(8482) 53-76-43/44/45
87	Томск	МАКС-СЕРВИС	ул. Киевская, 101	(3822) 43-27-58, 43-35-89
88	Томск	"ТЕХНОМАГ"	ул. Котовского, 17	(3822) 213-776
89	Томск	"ТЕХНОМАГ"	ул. 1-я Рабочая, 3А	(3822) 214-776, 215-776
90	Тула	"ИП КРЫЛОВ И.Ю."	ул. Руднева, 28	(4872) 35-53-99
91	Тюмень	"ПУЛЬСАР "	ул. Республики, 169	(3452) 20-82-65, 75-95-08
92	Улан-Удэ	"ЮФФА"	ул. Жердева, 138	(3012) 41-92-99
93	Ульяновск	"МАСТЕР-СЕРВИС"	ул. Минаева, 42	(8422) 32-07-33, 32-49-56
94	Уфа	"РЕГИОН"	ул. Аксакова, 73	(347) 251-79-79
95	Уфа	"РЕГИОН"	ул. Пархоменко, 173	(347) 223-60-60
96	Уфа	"РЕГИОН"	ул. М.Рыльского, 14	(347) 236-63-63
97	Феодосия	"НК-ЦЕНТР ФЕОДОСИЯ"	Симферопольское шоссе, 44	(06562) 91-08-1

Россия				
№	Город	Название СЦ	Адрес	Телефон
98	Хабаровск	"НООС ПЕРСОНАЛЬНЫЕ КОМПЬЮТЕРЫ"	ул. Тихоокеанская, 165	(4212) 74-46-11, 74-45-90
99	Чебоксары	"ТЕЛЕРАДИОСЕРВИС"	ул. Гагарина, 36	(8352) 63-20-98
100	Челябинск	"РЕМБЫТТЕХНИКА"	ул. Производственная, 8Б	(351) 239-39-33
101	Челябинск	"РЕМБЫТТЕХНИКА"	ул. Артиллерийская, 102	(351) 771-18-11
102	Челябинск	"ЭЛЕКТРО-И"	пр-т Победы, 302	(351) 741-01-51, 264-00-84
103	Ярославль	"СЕРВИСНЫЙ ЦЕНТР ВИРТ"	ул. Республиканская, 3 стр. 5	(4852) 58-22-11

Белоруссия				
№	Город	Название СЦ	Адрес	Телефон
1	Гомель	"ТЕХНОСИТИ"	ул. Советская, д. 119	375-232-57-15-48
2	Гомель	"ТЕХНОСИТИ"	ул. Гагарина, д. 20	375-232-74-90-71
3	Брест	"ЛЕБЕДЬ"	ул. Гоголя, д. 82	375-162-21-38-87
4	Барановичи	"БВЛТИ ИМПУЛЬС"	ул. Жукова, д. 12/1	375-296-47-12-34
5	Минск	"РЕСУРС ПЛЮС"	ул. Жилуновича, д. 11	375-17-296-03-03
6	Могилев	"ЭЛСИ МОГИЛЕВ"	ул. Якубовского, д. 23	375-222-28-00-88

Украина				
№	Город	Название СЦ	Адрес	Телефон
1	Чернигов	"ЛАГРОС"	пр-т Мира, 80	(0462) 67-78-99
2	Херсон	"РАДИО"	ул. Советская, 23	(0552) 22-57-30, 22-61-21
3	Николаев	"ТСЦ АЛАДДИН"	ул. Чкалова, 33	(0512) 47-83-48
4	Чернигов	"ОТТО СЕРВИС"	ул. М. Коцюбинского, 61	(0462) 67-84-92, 67-84-93
5	Северодонецк	"СРТ"	ул. Маяковского, 13	(06452) 4-30-30, 70-28-16
6	Северодонецк	"ДОМ ТЕХНИКИ"	ул. Курчатова, 19Б	(06452) 2-78-53
7	Северодонецк	"РЕМБЫТСЕРВИС"	ул. Менделеева, 61	(06453) 5-03-43
8	Старобельск	"ПРЕМЬЕР"	ул. Коммунаров, 34	(06461) 2-12-31
9	Кременная	"ПРЕМЬЕР"	пл. Красная, 1	(06454) 3-17-90
10	Лисичанск	"ПРЕМЬЕР"	ул. Калинина, 115	(06451) 2-06-15
11	Марковка	"МИР ЭЛЕКТРОНИКИ"	ул. Гагарина, 9	(06464) 9-14-27
12	Троицкое	"ПРЕМЬЕР"	пр-т Победы, 54А	(06456) 2-17-82
13	Кривой Рог	"ДОМТЕХСЕРВИС"	ул. Тьнка, 24	(0564) 64-69-53, 64-69-32, 64-61-73
14	Полтава	"ПРОМЭЛЕКТРОНИКА"	ул. Фрунзе, 66	(0532) 615-621
15	Хмельницкий	"ТРИТОН ЛТД"	ул. Курчатова, 18	(0382) 78-37-73, 78-37-55
16	Львов	"РОСИМПЭКС"	ул. И. Шараневича, 28	(032) 239-55-77, (032) 239-51-52
17	Стаханов	"АЛЬБИТ"	ул. Кирова, 15	(06444) 4-02-89
18	Стаханов	"БЫТРАДИОТЕХНИКА"	ул. Б. Хмельницкого, 55	(06444) 4-22-18
19	Стаханов	"ТЕЛЕАТЕЛЬЕ"	пр-т Ленина, 39	(050) 296-89-88
20	Черкаassy	ООО "ФАБРИКА БЫТОВОГО СЕРВИСА"	ул. Ильина, 605	(0472) 383-124, (063) 624-24-43
21	Виноградов	"ВЕКО"	пл. Мира, 4	(03143) 2-32-75, 2-37-80
22	Винница	"СПЕЦИАЛИСТ"	ул. Порики, 1	(0432) 57-91-91, 50-91-91
23	Харьков	"КОМТЕХ"	ул. Бакулина, 12	(057) 717-13-39, 702-16-20
24	Сумы	"ЭЛЬФ"	ул. Петропавловская, 86/1	(0542) 66-03-00, 65-03-40, 65-55-10, 21-59-63
25	Львов	"АЛЪЯНС-СЕРВИС"	ул. Подголосько, 15А	(032) 244-53-44, 244-53-40
26	Черновцы	"ЭЛЕКТРОСЕРВИС"	ул. Л. Кобылицы, 105	(0372) 58-57-10
27	Донецк	"ТЕХНОСЕРВИС"	пр-т Павших коммунаров, 188	(062) 344-03-05, 349-24-75, 345-06-07, 208-33-35
28	Запорожье	"АЛЬФАТЕХНОЦЕНТР"	ул. Дзержинского, 83	(061) 212-03-03 (многоканальный)
29	Алчевск	"НІ-І"	ул. Гагарина, 36	(06442) 4-89-50
30	Ровно	ООО "МАЛТИТЕК"	пр-т Мира, 11	(0362) 26-27-66
31	Харьков	ЧФ "НЕОПРИВАТСЕРВИС"	ул. Коцарская, 43	(057) 763-09-12
32	Житомир	"ЭКСПРЕСС-СЕРВИС"	ул. Киевская, 106	(0412) 41-41-91, (0412) 41-27-97, (098) 382-31-17
33	Львов	"ШАНС"	пр-т Красной Калины, 109	(032) 247-14-99
34	Кременчуг	"ИНЭК-КРЕМЕНЬ"	ул. Московская, 55/1	(05366) 5-31-32, (0536) 77-66-28
35	Кировоград	"ИНЭК-СЕРВИС"	пер. Будёного, 3	(0522) 22-06-21
36	Винница	"ЛОТОС"	ул. Келецкая, 61А	(0432) 61-95-73

Украина				
№	Город	Название СЦ	Адрес	Телефон
37	Днепропетровск	"ЛОТОС"	пр-т Кирова, 59	(0562) 35-04-09, 34-67-05
38	Запорожье	"ЛОТОС"	ул. Гоголя, 175	(061) 701-65-96, 787-50-51
39	Кировоград	"ЛОТОС"	ул.Короленко, 2	(0522) 35-79-23
40	Кривой Рог	"ЛОТОС"	ул. Косиора, 64/7	(0564) 40-07-79
41	Николаев	"ЛОТОС"	Внутриквартальный проезд, 2	(0512) 58-06-47
42	Павлоград	"ЛОТОС"	ул. Шевченко, 67	(05632) 6-15-54
43	Полтава	"ЛОТОС"	ул. Красина, 71А	(0532) 61-16-06
44	Херсон	"ЛОТОС"	ул.Карбышева, 28А	(0552) 43-40-33
45	Ивано-Франковск	"МЕГАСТАЙЛ"	ул. Независимости, 179Б	(0342) 77-33-22, 72-27-22
46	Киев	"РАВИС"	ул. Героев Днепра, 2А	(0800) 504-504, (044) 412-42-19
47	Одесса	"ЮГ СЕРВИС ЦЕНТР"	ул. Щеголева, 14	(048) 734-98-15
48	Мариуполь	"ГЛОБАЛТЕК"	ул. Варганова, 9	(0629) 49-18-81, (067) 597-56-15
49	Вольногорск	"ТИТАН"	ул. Ленинского Комсомола, 62Б	(05653) 5-27-71, (067) 431-46-46
50	Горловка	"ТЕХНОГАРАНТ"	ул. П. Беспощадного, 26	(0624) 52-77-77, (050) 870-00-77
51	Луцк	"СЕРВИС-МАСТЕР"	пр-т Победы, 24	(0332) 78-56-25
52	Ивано-Франковск	"БРИЗ ЛТД"	ул. Новая, 19А	(0342) 75-07-77, 55-95-25
53	Луганск	"КОРСАК"	ул. Коцюбинского, 27	(0642) 34-56-06, 58-11-80
54	Ужгород	"IT СЕРВИС"	ул. Перемоги, 3 оф. 3	(0312) 63-01-46, (099) 041-78-50

Данная информация может быть изменена.

Более точные сведения о сервисных центрах в Вашем регионе доступны на сайте
www.soundmax.ru

В случае возникновения проблем с обращением в Ваш региональный сервисный центр просим направить Ваши замечания, заполнив соответствующую форму в разделе «Обратная связь» на сайте компании.

Дизайн и технические характеристики могут быть изменены без предварительного уведомления.





УСЛОВИЯ ГАРАНТИИ:

1. Гарантийный срок 12 (двенадцать) месяцев со дня передачи изделия Потребителю.
 2. Гарантийный ремонт производится в Авторизованных Сервисных Центрах.
 3. Условия гарантии не предусматривают периодическое техническое обслуживание, установку и настройку изделия на дому у владельца.
 4. Потребитель имеет право предъявить изготовителю требования, предусмотренные законом РФ «О защите прав потребителей» в течение гарантийного срока.
 5. Потребитель обязан соблюдать правила безопасной эксплуатации и хранения изделия.
 6. Гарантия не сохраняется в случае: нарушения правил эксплуатации, механических повреждений, нарушений гарантийной пломбы, неправильного подключения изделия, попадания посторонних предметов внутрь.
 7. Гарантийные обязательства производителя не распространяются на:
 - сменные элементы питания (батареи, аккумуляторы); дополнительные аксессуары, входящие в комплект поставки и подверженные естественному износу в процессе эксплуатации;
 - нарушения в работе изделия, вызванные сторонними приложениями (методы, графические, видео и другие файлы; Java и подобные им программы);
 - повреждения (недостатки), вызванные воздействием компьютерных вирусов и аналогичных им программ, установкой, сменой или удалением паролей (кодов) изделия, модификацией и/или переустановкой предустановленного ПО изделия.
- Условия эксплуатации изделия не для бытовых нужд и/или круглогодичного использования.

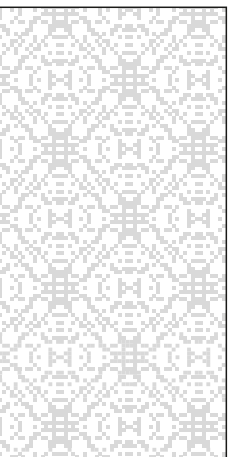
Адреса авторизованных сервисных центров приведены в Информации для потребителя, на сайте www.soundmax.ru и на QR-коде (верхний левый угол).

ГАРАНТИЙНЫЙ ТАЛОН

Срок гарантии – 12 месяцев

SOUNDMAX

Дата производства
Серийный номер



Модель



Дата продажи



Подпись продавца



Печать
продавца



С условиями гарантийного обслуживания согласен, претензий по комплектности, внешнему виду и работоспособности не имею.

Подпись покупателя

Сведения о ремонте

№	Дата приема	Дата выдачи	Отметка СЦ	Подпись заказчика
1				
2				
3				