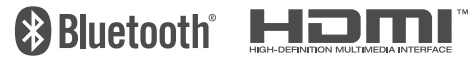


TOSHIBA

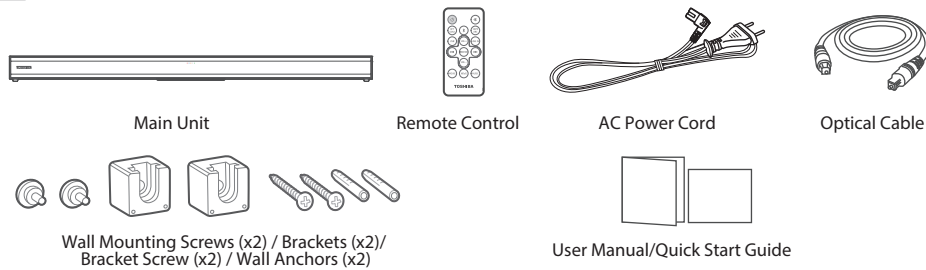
Quick Start Guide

2.0 Channel Sound Bar Home Theater System

Model: TS205

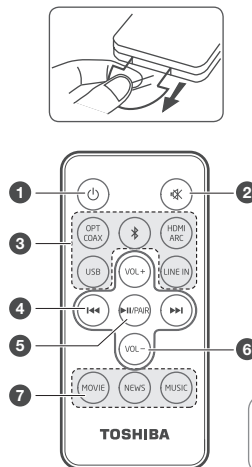


What's in the Box



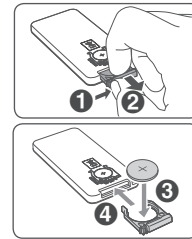
1 Remote control

- ① **(ON/OFF)** Switch the unit between ON and STANDBY mode.
- ② **(MUTE)** Mute or resume volume.
- ③ **SOURCE buttons**
Select the play mode.
- ④ **⏮ ⏭** In Bluetooth/USB mode: Skip to previous/next track.
- ⑤ **⏸/PAIR** Play/pause/resume playback in Bluetooth/USB mode. Press and hold to activate the pairing function in Bluetooth mode or disconnect the existing paired Bluetooth device.
- ⑥ **VOL+/VOL-** Increase/decrease the volume level.
- ⑦ **EQ buttons** Select a preset sound effect.



First-time use:
Remove the protective tab to activate the remote control battery.

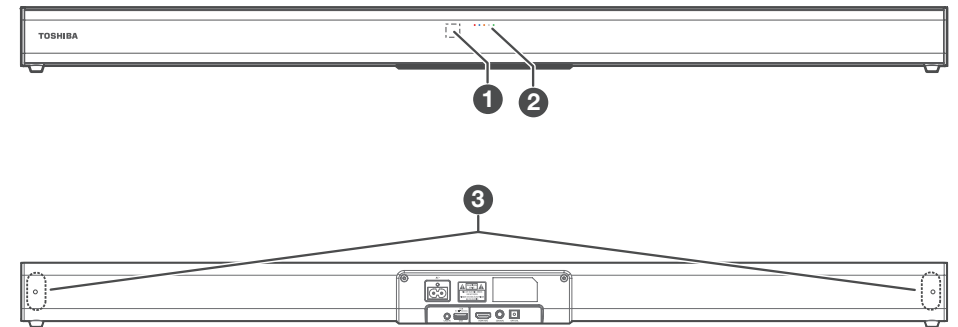
Replace the Remote Control Battery:



⚠ Do not expose the battery or battery pack to sunshine, fire or other direct heat sources.

2 Identifying the Parts

Main Unit



1 Remote Control Sensor
Receive signal from the remote control.

2 LED Indicators

- Red : In **STANDBY** mode.
- Orange / Orange flash : In **Optical / Coaxial** mode.
- Blue : In **Bluetooth** mode.
- White : In **HDMI ARC** mode.
- Green / Green flash : In **LINE IN / USB** mode.

3 Screws
Remove the screws then install the wall mounting screws into the back of the unit.

4 (ON/OFF) Button
Switch the unit between ON and Standby mode.

5 +/- (Vol+/Vol-) Buttons
Increase/decrease the volume level.

6 (SOURCE) Button
Select the play function.

7 AC~ Socket
Connect to the power supply.

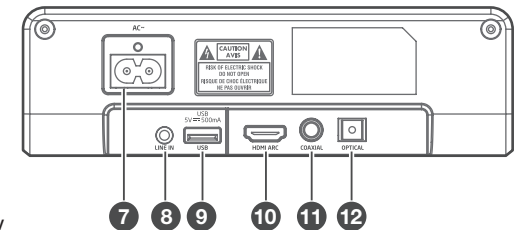
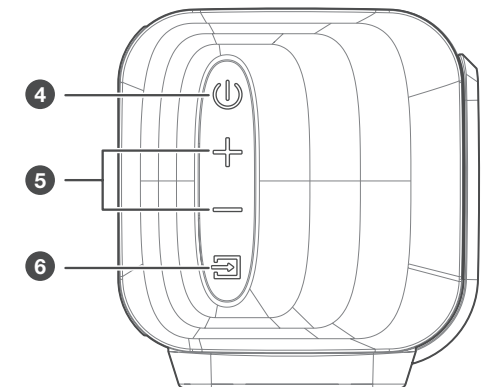
8 LINE IN Socket
Connect to an external audio device.

9 USB Socket
Insert the USB device to play music.

10 HDMI ARC Socket
Connect to a TV via HDMI cable.

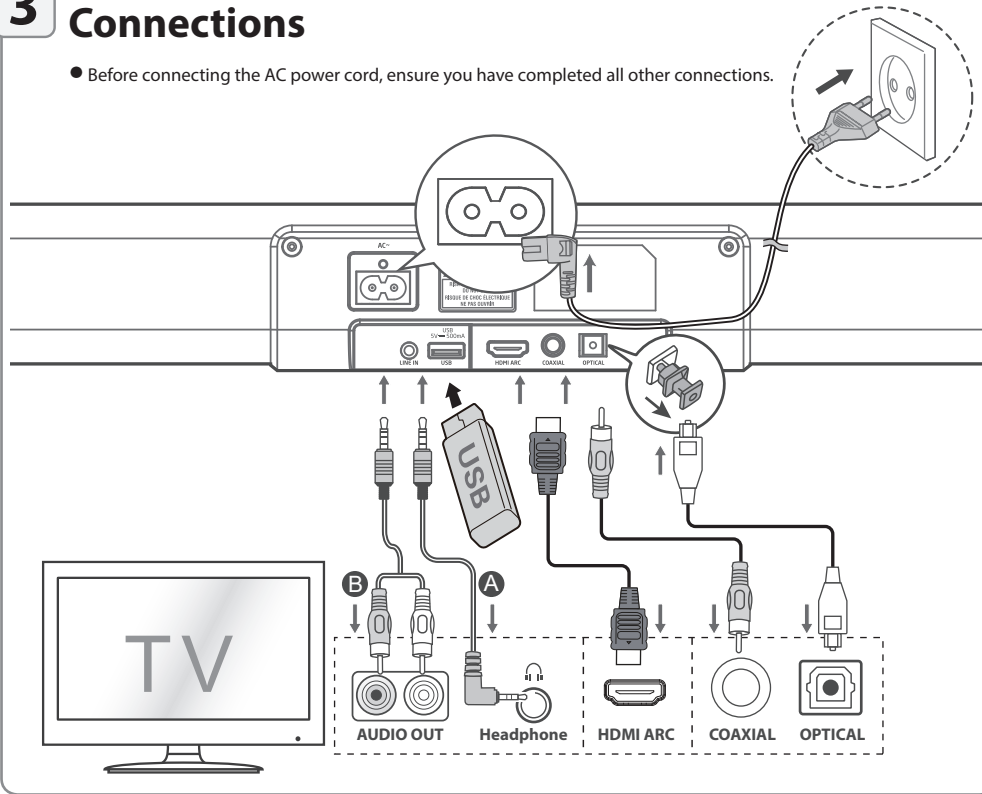
11 COAXIAL Socket
Connect to a coaxial audio output on the TV.

12 OPTICAL Socket
Connect to an optical audio output on the TV.



3 Connections

• Before connecting the AC power cord, ensure you have completed all other connections.



4 Basic Operation

Standby/ON

When you first connect the main unit to the mains socket, the main unit will be in Standby mode.

- Press the **⏻** button on the unit or on the remote control to switch the unit ON.
- Press the **⏻** button again to switch the unit back to STANDBY mode.
- Disconnect the mains plug from the mains socket if you want to switch the unit OFF completely.

Auto Wake

If a TV or an external device is connected (LINE IN / OPTICAL / COAXIAL / HDMI ARC), the unit will switch on automatically when the TV or the external device is switched on.

Automatic Power Off Function

The unit automatically turns to Standby mode after about 15 minutes if the TV or the external unit is disconnected, switched off.

- To switch the unit off completely, remove the mains plug from the mains socket.
- Please turn the unit off completely to save energy when not in use.

Select Modes

Press the **⏻** (SOURCE) button repeatedly on the unit or press the **OPT/COAX**, **Bluetooth**, **HDMI ARC**, **USB**, **LINE IN** buttons on the remote control to select the desired mode. The indicator light on the front of the main unit will show which mode is currently in use.

Adjust the Volume

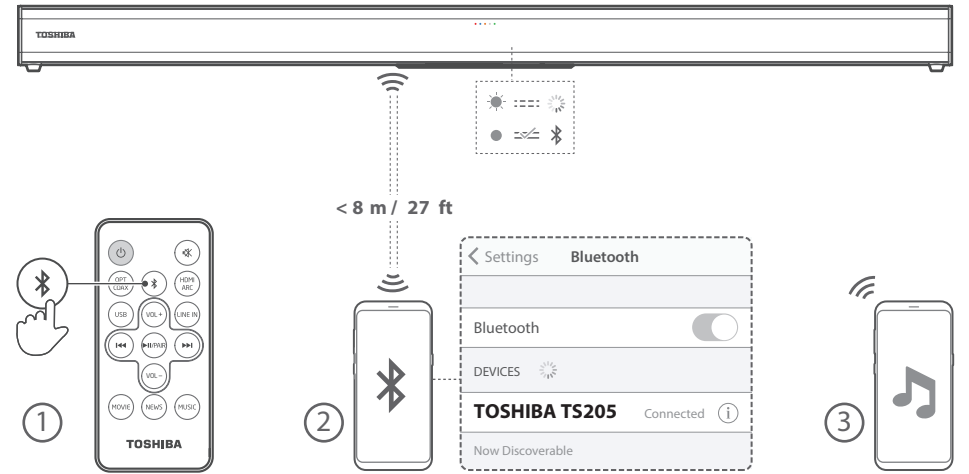
Press the **VOL+** / **VOL-** buttons on the unit or on the remote control to adjust the volume. If you wish to turn the sound off, press the **⏻** (MUTE) button on the remote control. Press the **⏻** (MUTE) button again or press the **VOL+** / **VOL-** buttons on the unit or on the remote control to resume normal listening.

Select a Preset Sound Effect

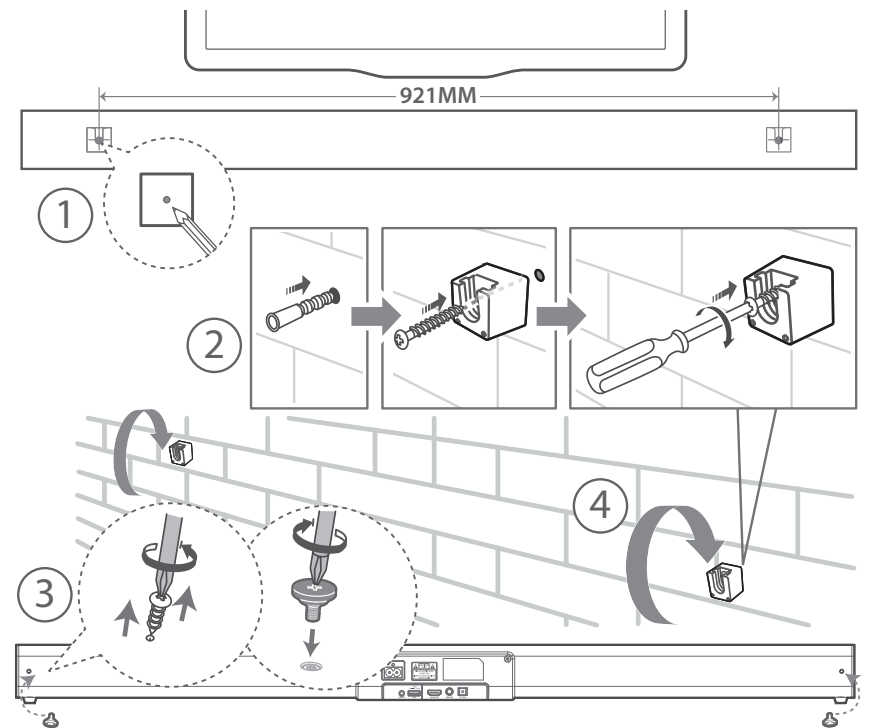
While playing, press the **NEWS / MOVIE / MUSIC** buttons on the remote control to select the preset equalizers:

- MOVIE (recommended for viewing movie)
- MUSIC (recommended for listening to music)
- NEWS (recommended for listening to news)

5 Bluetooth(📶) Operation



6 Wall Mounting



TOSHIBA

Краткое руководство пользователя

2.0-канальная звуковая панель для домашнего кинотеатра

Модель: TS205

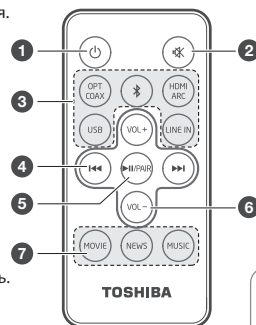
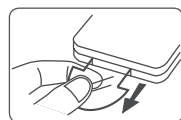


Содержимое упаковки



1 Пульт управления

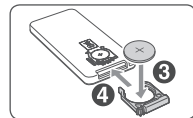
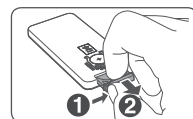
- 1** (ВКЛ/ВЫКЛ) Переключение между РАБОЧИМ РЕЖИМОМ и РЕЖИМОМ ОЖИДАНИЯ.
- 2** (ОТКЛЮЧЕНИЕ ЗВУКА) Отключение и включение звука.
- 3** Кнопки ИСТОЧНИКА Выбор режима воспроизведения.
- 4** <<< >>> Перейти к предыдущему/следующему треку в режиме Bluetooth/USB.
- 5** >>>/PAIR Воспроизведение/пауза/возобновление в режиме Bluetooth/USB. Нажмите и удерживайте кнопку, чтобы активировать сопряжение в режиме Bluetooth или отсоединить текущее подключенное устройство Bluetooth.
- 6** VOL+/VOL- Увеличить/уменьшить громкость.
- 7** Кнопки ЭКВАЛАЙЗЕРА Выбор предварительно установленных звуковых эффектов.



Первое использование:

Снимите защитную планку для активации аккумулятора пульта дистанционного управления.

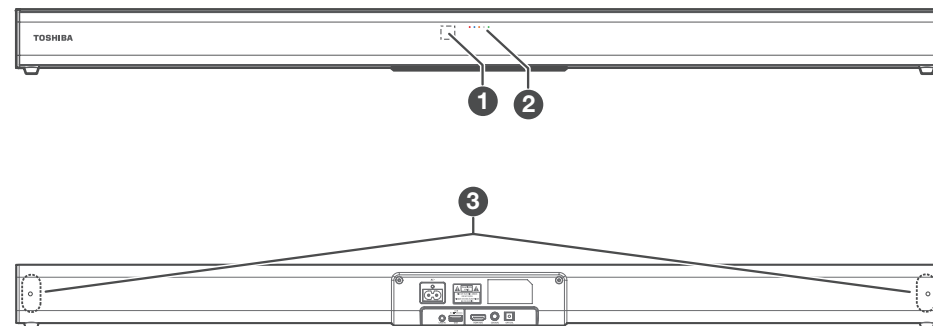
Замена аккумулятора пульта дистанционного управления:



Не подвергайте батареи воздействию солнечного света, огня и других источников тепла.

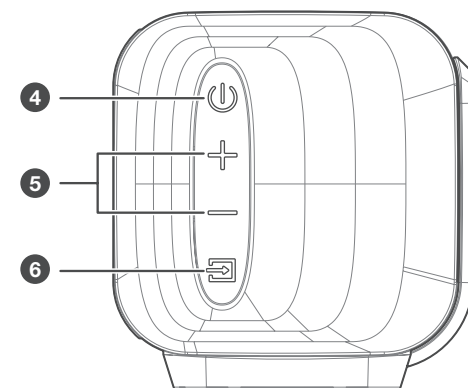
2 Определение компонентов

Основное устройство

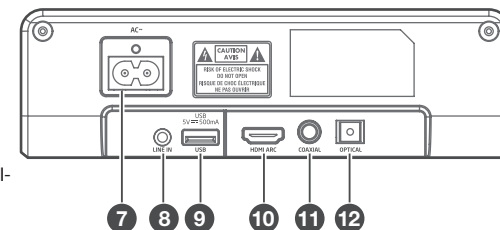


- 1 Датчик пульта управления**
Прием сигнала пульта управления.
- 2 Светодиодные индикаторы**
 - Красный: режим **ОЖИДАНИЯ**.
 - Оранжевый/мигает оранжевым: режим **Optical/Coaxial**.
 - Синий: режим **Bluetooth**.
 - Белый: режим **HDMI ARC**.
 - Зеленый/мигает зеленым: режим **LINE IN/USB**.

- 3 Винты**
Снимите винты и установите винты для настенного крепления на задней части устройства.
- 4 Кнопка (ВКЛ/ВЫКЛ)**
Переключение между РАБОЧИМ РЕЖИМОМ и Режимом ожидания.
- 5 Кнопка +/- (Громкость +/-)**
Увеличить/уменьшить громкость.
- 6 Кнопка (SOURCE)**
Выберите функцию воспроизведения.

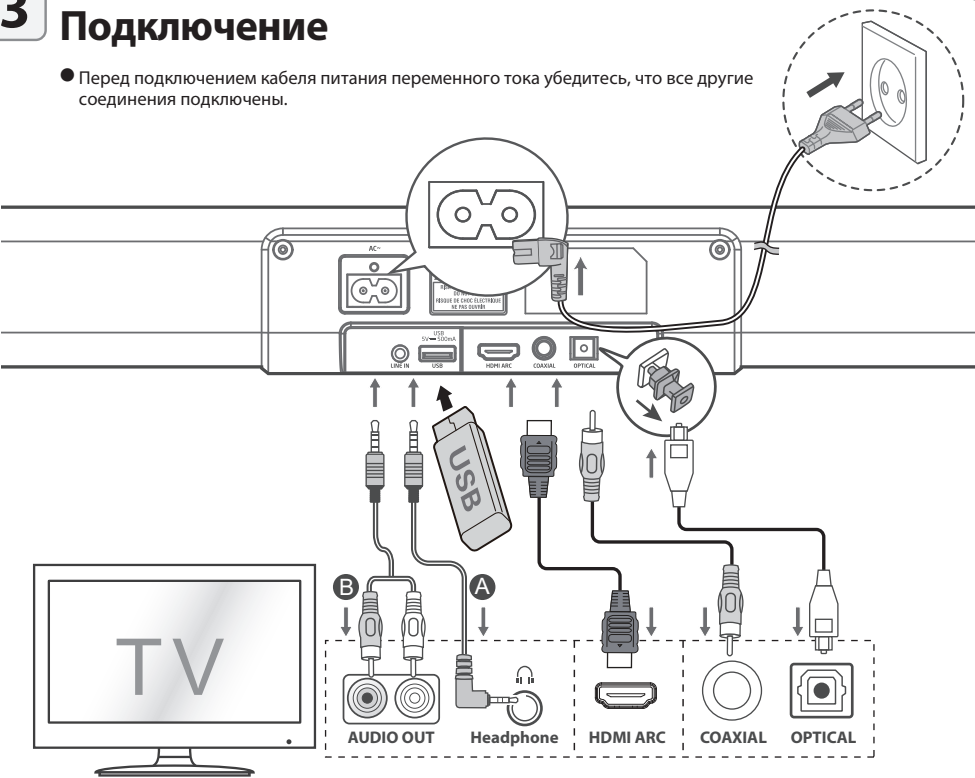


- 7 Разъем питания AC~**
Подключение источника питания.
- 8 Разъем LINE IN**
Подключение внешнего цифрового аудиоустройства.
- 9 Разъем USB**
Подключение USB-устройства для прослушивания музыки.
- 10 Разъем HDMI ARC**
Подключение к телевизору с помощью HDMI-кабеля.
- 11 Разъем COAXIAL**
Подключение к коаксиальному аудиовыходу телевизора.
- 12 Разъем OPTICAL**
Подключение к оптическому аудиовыходу телевизора.



3 Подключение

- Перед подключением кабеля питания переменного тока убедитесь, что все другие соединения подключены.



4 Базовые операции

● Режим ожидания/ВКЛЮЧЕНИЕ

При первом подключении устройства к розетке оно переходит в режим Ожидания.

- Нажмите кнопку на устройстве или пульте управления, чтобы ВКЛЮЧИТЬ устройство.
- Снова нажмите кнопку чтобы перевести устройство в режим ОЖИДАНИЯ.
- Извлеките штепсель кабеля питания из розетки, чтобы полностью ВЫКЛЮЧИТЬ устройство.

Автоактивация

Если телевизор или внешнее устройство подключено к звуковой панели (LINE IN/OPTICAL/COAXIAL/HDMI ARC), она будет автоматически включаться при включении телевизора или внешнего устройства.

Автоматическое выключение

Устройство автоматически переходит в режим Ожидания через 15 минут, если телевизор или внешнее устройство отсоединены или выключены.

- Чтобы полностью выключить устройство, отсоедините шнур питания от розетки.
- Полностью выключайте устройство, когда оно не используется, для экономии энергии.

● Выбор режима

Нажимайте кнопку (SOURCE) на устройстве или нажмите кнопку **OPT/COAX**, **Bluetooth**, **HDMI ARC**, **USB**, **LINE IN** на пульте управления, чтобы выбрать нужный режим. Индикатор на лицевой части основного модуля обозначает, какой режим сейчас используется.

● Изменение громкости

Нажмите кнопку **VOL+** / **VOL-** на устройстве или пульте управления, чтобы изменить громкость.

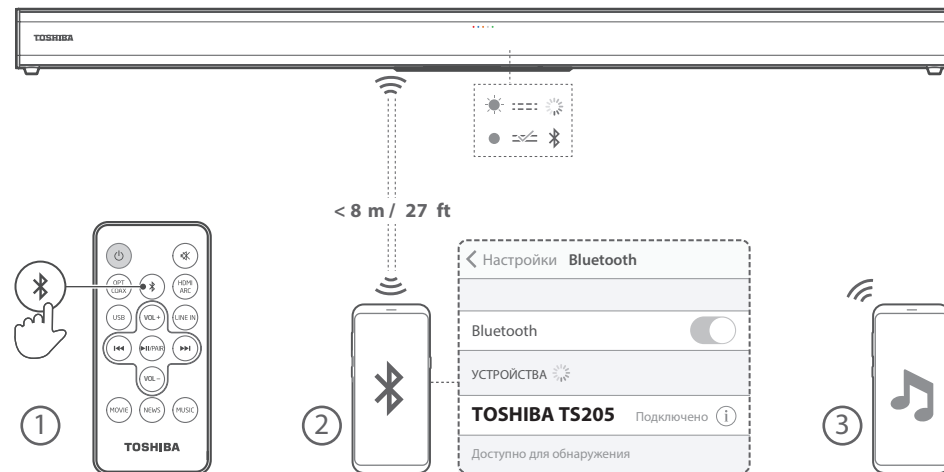
Если вы хотите отключить звук, нажмите кнопку (ОТКЛЮЧЕНИЕ ЗВУКА) на пульте дистанционного управления. Снова нажмите кнопку (ОТКЛЮЧЕНИЕ ЗВУКА) или нажмите кнопки **VOL+** / **VOL-** на изделии или пульте ДУ, чтобы возобновить стандартный режим прослушивания.

● Выбор звукового эффекта

Во время воспроизведения нажмите кнопку **NEWS / MOVIE / MUSIC** на пульте управления, чтобы выбрать один из режимов эквалайзера.

- MOVIE: рекомендуется для просмотра фильмов
- MUSIC: рекомендуется для прослушивания музыки
- NEWS: рекомендуется для прослушивания новостей

5 Использование Bluetooth(✕)



6 Крепление на стене

