

## 1. Предостережения и уведомления

Благодарим Вас за выбор продукции торговой марки LEXAND.

Для наиболее эффективной работы с устройством, пожалуйста, внимательно прочтите данное Краткое Руководство пользователя. Ознакомившись с ним, Вы получите всю необходимую информацию о стандартных и дополнительных функциях продукции LEXAND.

Все изменения в данное краткое руководство и автомобильные регистраторы LEXAND (технические характеристики и комплектацию) могут вноситься производителем без предварительно уведомления пользователей.

Изготовитель не гарантирует полную совместимость устройства с любыми приложениями от сторонних разработчиков и корректную работу этих приложений. Убедительно просим Вас делать резервные копии всей важной информации, т.к. наша компания не несет ответственности за ее потерю.

В случае обнаружения ошибок в данном Кратком Руководстве и программном обеспечении, пожалуйста, сообщите о них по контактам, указанным на официальном сайте [www.lexand.ru](http://www.lexand.ru)

Во избежание непредвиденных последствий, пожалуйста, внимательно ознакомьтесь с данным Кратким Руководством, а так же используйте только оригинальные аксессуары. Если Вы нарушите правила эксплуатации устройства, и подсоедините к нему несовместимые аксессуары, то гарантия на данный товар будет автоматически аннулирована. Более того, неправильная эксплуатация устройства очень опасна как для Вашего здоровья, так и для здоровья окружающих. Наша компания не несет никакой ответственности за подобные последствия.

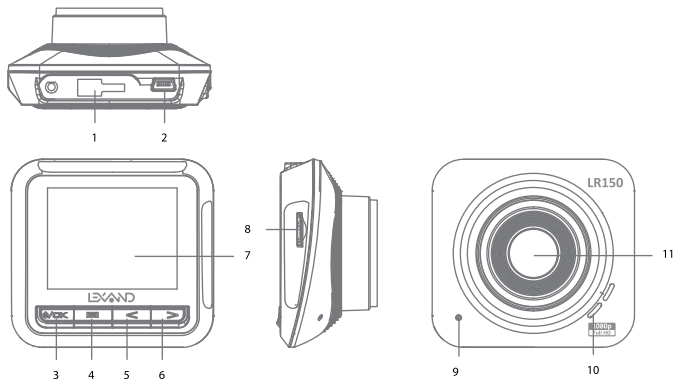
Для применения видеорегистратора в автомобиле требуется наличие автомобильного держателя. Обязательно размещайте устройство в салоне так, чтобы не ограничивать обзор водителя и не препятствовать срабатыванию подушек безопасности.

**- Гарантийный срок эксплуатации составляет 12 месяцев, начиная от даты продажи.**  
**- Срок службы оборудования составляет 24 месяца, начиная от даты изготовления.**

## 2. Введение

Данная модель является высокопроизводительным автомобильным видеорегистратором. Она способна вести запись дорожной обстановки с разрешением высокой четкости 1080p (FHD). Устройство очень компактно и отличается легкостью в установке. Фронтальная камера имеет 1-мегапиксельный сенсор.

## Органы управления устройством



1. Разъем для держателя;
2. Разъем miniUSB для подключения зарядного устройства;
3. Кнопка «Вкл./Выкл./OK»;
4. Кнопка «Меню»/«Режимы»;
5. Кнопка «Влево»;
6. Кнопка «Вправо»;
7. Экран;
8. Разъем для карты памяти microSD;
9. Кнопка «Сброс»;
10. Динамик;
11. Объектив

## 3. Основные особенности

- Устройство отличается компактностью и простотой в эксплуатации;
- Запись видео в разрешении 1080p (Full HD), разрешение фотографий -1 Мп;
- Встроенный дисплей с диагональю 2.2 дюйма;
- Сохранение видеозаписи в популярном формате AVI;
- Широкий угол обзора 120°;
- Режим экстренной записи «по событию»;
- Датчик движения;
- Поддержка карт памяти TransFlash (micro SDHC) с максимальным объемом до 32 Гб;
- Поддерживается одновременная запись видео и заряда аккумулятора, а так же циклическая запись;
- Отображение даты и времени на видео и фото;
- Установка режима работы и системных настроек.

## 4. Установка в автомобиль и проверка работоспособности

1. Выключите двигатель, выньте ключ из замка зажигания. Пожалуйста, убедитесь, что автомобиль находится в безопасном месте с достаточным уровнем освещения.
2. Вставьте карту памяти microSD на корпус видеорегистратора, прежде чем производить дальнейшие действия. Установка и извлечение карты памяти:
  - a) Вставьте карту памяти в необходимый разъем на корпусе до щелчка.
  - В случае правильной установки карта будет зафиксирована в видеорегистраторе;
  - b) Для того, чтобы вынуть карту, нажмите на нее. После этого карту можно будет извлечь из видеорегистратора.

### Обратите внимание!

- Карта памяти должна быть правильно развернута в момент установки. Неправильная установка может повредить карту памяти и разъем видеорегистратора.
- После установки карты памяти видеорегистратор будет использовать ее в качестве места для хранения файлов.
- Перед началом использования карты памяти ее необходимо отформатировать в устройстве!
- Если видеорегистратор не распознал карту памяти, извлеките ее и установите еще раз. При невозможности распознавание карты памяти видеорегистратором отформатируйте ее в видеорегистраторе, либо настольном компьютере или замените ее другой картой и попробуйте снова.

3. Закрепите держатель на лобовом стекле, убедитесь, что на стекле нет видимых сильных загрязнений.
4. Установите видеорегистратор так, чтобы объектив был как можно ближе к стеклу. Это необходимо для того, чтобы избежать возникновения бликов и отражений света и поможет получить лучшее качество записи.
5. Подключите зарядное устройство к прикуривателю, а его кабель к разъему на корпусе держателя.
6. Установите видеорегистратор на держатель.
7. Запустите двигатель автомобиля для проверки правильности установки.
8. Запись видео должна начаться в автоматическом режиме.

## 5. Режимы записи видео

- Автоматический режим;
- Ручной режим (по событию);
- По срабатыванию датчика G-сенсор;
- При отключении бортового питания в режиме парковки;
- По срабатыванию детектора движения.

Запись производится в циклическом режиме (новые файлы записываются поверх самых старых). Автоматическая запись видео начинается сразу после подключения зарядного устройства к бортовой сети автомобиля и подачи питания. После начала записи на экране появится картинка из объектива видеорегистратора. Запись будет производиться согласно установленным ранее параметрам. Запись в ручном режиме начинается после нажатия на кнопку «OK». Остановка записи производится повторным нажатием этой кнопки.

Запись по срабатыванию датчика G-сенсора начинается при воздействии резкого

ускорения или замедления на автомобиль. Запись при срабатывании детектора движения начинается сразу, как только в объективе регистратора появляется движение. Данная функция активируется в меню настроек, при этом, если данная функция активна, то настройки циклической записи будут игнорироваться! Чтобы циклическая запись вновь заработала, необходимо отключить детектор движения.

## 6. Режим фотосъемки

Для перехода в режим фотосъемки, нажмите кнопку «Меню/Режимы» после включения видеорегистратора, при этом запись видео, если она началась автоматически, необходимо остановить. Снимок производится автоматически, после нажатия на кнопку «OK». Для удобства, меню «Фото» обозначено соответствующей пиктограммой, которая видна на экране устройства. Фотосъемка будет осуществляться каждый раз по ее нажатию. Чтобы вызвать меню настроек, нажмите и удерживайте кнопку «Меню/Режимы» на корпусе видеорегистратора. Кнопки «Влево» и «Вправо» используются для выбора нужного пункта в меню, а кнопка «OK» для его подтверждения.

## 7. Настройка видеорегистратора

В автомобильном видеорегистраторе предусмотрены четыре основных режима:

- Режим видео;
- Режим фото;
- Режим просмотра (воспроизведение);
- Общие настройки (настройки);

Для выбора необходимого режима выполните следующие действия:

1. Нажмите кнопку "Меню/Режимы" в любом режиме работы видеорегистратора (кроме режима записи);
  2. Кнопками "Влево-Вправо" выберите необходимый пункт меню и нажмите кнопку «OK»;
  3. Кнопками "Влево-Вправо" выберите необходимое значение параметров и нажмите кнопку «OK»;
  4. Выход обратно в меню осуществляется кнопкой «Меню».
- Для удобства выбора режимы отображены пиктограммами.

## 8. Технические характеристики

Матрица камеры	GC1054
Дисплей	2.2" TN, 320x240 пикс.
Оптика	4G, апертура f2.0
Разрешение видео	1920x1080p, 30к/сек
Формат видео	AVI
Разрешение фото	5 МП
Формат фото	JPG
Угол обзора камеры	120° по диагонали
Аккумулятор	литий-полимерный 3.7В, 180 мАч
G-сенсор	3-х осевой
Процессор	JL5213
Интерфейсы	USB 2.0 (mini USB)
Температура эксплуатации	-10..+70 °С
TF Card	TF (макс. 32 Гб)
Динамик	1015 8Ω 0.5W
Микрофон	есть
Основные функции	Запись видео и звука, режим парковки, штампы даты/времени, госномера на видео, циклическая запись, датчик движения, G-сенсор, поддержка камеры заднего вида
Габариты и вес	70x70x40 мм, 58 г
Корпус	Пластик
Цвет	Черный

## 9. Диагностика и устранение неполадок

1. Не работает запись видео и фотосъемка, на записи отсутствует звук.

**Возможная причина:** Неправильно выбрано разрешение записи или фотографий, карта памяти имеет недостаточный объем для сохранения файлов, карта памяти заблокирована от записи, карта памяти заполнилась защищенными от перезаписи файлами. **Устранение неполадки:** Отформатируйте или замените карту памяти и выберите правильное разрешение для записи видео или фото.

2. Сделанные фотографии или видеозаписи неразборчивы, картинка нечеткая.

**Возможная причина:** Неправильная настройка фокусировки аппарата, загрязненный объектив. **Устранение неполадки:** Протрите поверхность объектива и убедитесь в правильности выбора фокусного расстояния, а также настроек фото-видеозаписи.

## 10. Комплект поставки

Устройство LR150 1шт.

Автомобильное зарядное устройство 1шт.

Устройство для чтения TF-карт 1шт.

Держатель на лобовое стекло 1шт.

Краткое руководство пользователя на русском языке с гарантийным талоном 1 шт.

## 11. Положение о гарантии

Данным гарантийным талоном ООО «Лаборатория «ЛЕКСАНД» подтверждает принятие на себя обязательств по удовлетворению требований потребителей, установленных действующим законодательством о защите прав потребителей, в случае обнаружения недостатков изделия, возникших по вине Изготовителя. Все условия гарантийных обязательств действуют в рамках законодательства о защите прав потребителей и регулируются законодательством Российской Федерации.

1. Гарантийный срок на изделия - 1 (один) год (12 двенадцать месяцев), исчисляется с момента покупки (дата покупки подтверждается кассовым чеком и отметкой в данном гарантийном талоне).

2. Гарантийный срок на съемные аккумуляторные батареи всех видов, зарядные устройства и внешние источники питания составляет 6 (шесть) месяцев с момента покупки, если не указан другой срок. Встроенные в изделия аккумуляторные батареи подлежат гарантии наравне с устройством.

3. Гарантийные обязательства не распространяются:

- на подставки, держатели, наушники, чехлы, соединительные кабели, другие аксессуары;

- на программное обеспечение (ПО) и драйверы, поставляемые в комплекте с изделием на носителях информации различных типов (включая, но не ограничиваясь ПО, предустановленным на само устройство), а также на необходимость переустановки и настройки ПО, за исключением случаев, когда данная необходимость вызвана недостатком изделия, возникшим по вине Изготовителя. Предустановленное ПО поставляется на условиях «как есть» (As is).

4. Срок службы изделия - 2 (два) года (24 двадцать четыре) месяца при условии соблюдения правил эксплуатации. Срок службы исчисляется с даты изготовления изделия, если руководством пользователя изделия не установлено иное ограничение.

5. В течение гарантийного срока пользователь имеет право на бесплатное устранение неисправностей и недостатков изделия, возникших как следствие нарушений технологии производства, сборки, применения некачественных материалов и комплектующих.

6. В течение срока службы, по истечении гарантийного срока, пользователь имеет право на платное устранение неисправностей и недостатков изделия, возникших как следствие нарушений технологии производства, сборки, применения некачественных материалов и комплектующих.

7. Гарантийные обязательства не распространяются на изделие:

- с нарушенными гарантийными пломбами;

- с незаполненным гарантийным талоном;

- при утере гарантийного талона или внесении в него изменений или дополнений лицами, не уполномоченными поставщиком или производителем;

- со следами нарушения условий эксплуатации и механическими повреждениями.

8. Доставка и забор оборудования в сервисные центры осуществляется силами и за счет Покупателя.

ООО «Лаборатория «ЛЕКСАНД» не несет ответственность за возможный вред, прямо или косвенно нанесенный продукцией LEXAND людям, домашним животным, имуществу, в случае, если это произошло в результате несоблюдения правил и условий эксплуатации, установки изделия, умышленных или неосторожных действий Покупателя (потребителя) или третьих лиц. Так же ООО «Лаборатория «ЛЕКСАНД» не несет ответственность за возможный вред, прямо или косвенно нанесенный изделиями LEXAND соответствующего назначения, в результате его изменения, повреждения, утраты данных и информации.

Оборудование проверено и укомплектовано.

Подпись покупателя Я ознакомился и согласен с условиями гарантии.

Информация об авторизованных сервисных центрах:

по адресу в интернете [www.lexand.ru](http://www.lexand.ru) в разделе Поддержка - Сервисные центры.

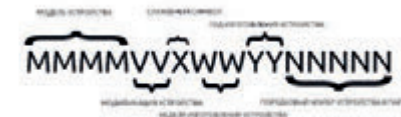
Служба информационной и технической поддержки:

по адресу в интернете [www.lexand.ru](http://www.lexand.ru)

## История ремонтов изделия


История ремонтов изделия заполняется сервисным центром и должна содержать: дату приема в ремонт, дату выдачи из ремонта, описание дефекта (выполненный ремонт, замененные детали), Ф.И.О. мастера, подпись, штамп сервисного центра.

Дата изготовления устройства закодирована в серийном номере.



## Видеорегистратор LEXAND LR150

### Краткое руководство пользователя



Соответствует требованиям Регламента Таможенного союза ТР020/2011

"Электромагнитная совместимость Технических средств"

Регистрационный номер сертификата соответствия:

№ ЕАЭС RU С-СН.НВ93.В.00111/21

Серия: RU № 0318959

Сертификат соответствия Таможенного союза действителен по:

23.06.2026

Орган, выдавший сертификат соответствия:

ООО "Профессионал".

Импортер:

ООО "Лаборатория "Лександ"

123060, г Москва ул. Берзарина д.36, стр.1

## Гарантийный талон

(Заполняется продавцом)

Модель устройства	LR150
Серийный номер	
Наименование и адрес фирмы продавца	
Дата продажи	
Подпись продавца	

Гарантийному обслуживанию подлежат только сертифицированные устройства, предназначенные для продажи на территории ЕАЭС.

Печать фирмы  
продавца