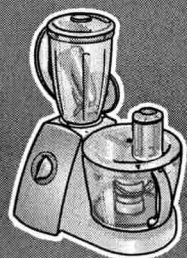




MCM551..  
MCM552..

ги Инструкция по  
эксплуатации



**BOSCH**

Данный бытовой электроприбор не предназначен для промышленного использования, им можно пользоваться только в домашнем хозяйстве. Этот электроприбор можно использовать только для переработки такого количества продуктов и в течение такого времени, которые характерны для домашнего хозяйства (смотрите дополнительную брошюру «Рецепты и рекомендации»).

Данный бытовой электроприбор не нуждается в техническом обслуживании.

В инструкции по эксплуатации приводится описание различных исполнений бытового прибора. Отличия обозначены соответствующим образом. Сохраните, пожалуйста, инструкцию по эксплуатации в надежном месте.

При передаче электроприбора третьему лицу не забудьте отдать ему и инструкцию по эксплуатации. Используйте электроприбор только в комплекте с фирменными принадлежностями.

### Общий вид

Откройте, пожалуйста, страницы с рисунками.

### Основной блок электроприбора

Рисунок А

#### 1 Поворотный выключатель

- |              |   |
|--------------|---|
| O/off        | = выключено   |
| M            | = моментальное включение на наивысшую скорость, поворотный выключатель не отпускать |
| Скорости 1–2 | = рабочие скорости  |
| Скорость 1   | = самое низкое число оборотов – медленная скорость                                  |
| Скорость 2   | = наивысшее число оборотов – быстрая скорость                                       |

#### 2 Защитная крышка для привода миксера

#### 3 Отделение для электрошнура

### Смесительная чаша

с принадлежностями Рисунок А

- 4 Смесительная чаша
- 5 Крышка
- 5a Толкатель
- 5b Вставка в толкатель

### Насадки

Рисунок В

- 6a Держатель для насадок
- 6b Многофункциональный нож
- 6c Диск-сбивалка
- 6d Держатель дисков

**В зависимости от модели электроприбора в комплекте поставки имеется один или несколько дисков.**

- 6e Двусторонний дисковый нож для нарезания / шинкования продуктов
- 6f Двусторонний дисковый нож для нарезания продуктов на толстые/тонкие ломтики
- 6g Двусторонний диск- терка для крупного / мелкого шинкования

**В некоторых моделях:**

- 6h Соковыжималка для цитрусовых

### Миксер

Рисунок С

- 7 стакан миксера
- 8a Крышка
- 8b Отверстие для добавления продуктов
- 8c Воронка

## Указания по безопасности

**⚠ Опасность электрического удара!**  
Электроприбор следует подключать и эксплуатировать только с учетом данных, приведенных в фирменной табличке.

Электроприбором можно пользоваться только в случае, если на нем самом и на его сетевом шнуре нет никаких повреждений.

Не подпускайте детей близко к бытовому прибору. Никогда не оставляйте детей без присмотра, чтобы они не использовали бытовой прибор в качестве игрушки.

Лица (также и дети) с пониженным восприятием органами чувств или душевнобольные, а также лица, не обладающие достаточными опытом и знаниями, ни в коем случае не должны самостоятельно пользоваться бытовым прибором, а только под присмотром или в случае, если они получили подробный инструктаж по правильному использованию бытового прибора от лица, ответственного за их безопасность.

Вилку из розетки следует извлекать после каждого использования электроприбора, перед его чисткой и сборкой, если Вы покидаете помещение или в случае возникновения неисправности. Сетевой шнур не должен располагаться в непосредственной близости от острых кромок и горячих поверхностей.

Во избежание возникновения опасной ситуации, ремонт бытового электроприбора (например, замена поврежденного электрошнура) должен выполняться специалистами Службы сервиса нашей фирмы.

При отключении электроэнергии бытовой прибор остается включенным и после подачи электроэнергии снова начинает работать.

Принадлежности и насадки следует заменять только после полной остановки электроприбора (поворотный выключатель в положении «0/off») и извлечения вилки из розетки.

Основной блок электроприбора ни в коем случае нельзя погружать в воду и никогда нельзя мыть в проточной воде.

## Эксплуатация

Перед первым использованием электроприбор и принадлежности к нему следует тщательно почистить, как указано в разделе «Чистка и уход».

### Подготовка

- Поставьте основной блок электроприбора на гладкую, прочную и чистую поверхность.
- Извлеките сетевой шнур из отделения для его хранения.
- Вставьте вилку в розетку.

### Смесительная чаша с принадлежностями / Насадки

**⚠ Опасность травмирования вращающимися насадками!**

*Во время работы электроприбора никогда не опускайте руку в смесительную чашу. Для подталкивания продуктов всегда пользуйтесь толкателем (5a). После выключения электроприбора привод еще некоторое время продолжает вращаться. Насадки можно заменять только после полной остановки привода. При выполнении работ с использованием смесительной чаши привод миксера всегда должен быть закрыт защитной крышкой (2), ни в коем случае на нем не должен находиться стакан миксера.*

### Многофункциональный нож (6b) Рисунок D

для измельчения, перемешивания и замешивания.

**⚠ Опасность травмирования об острые лезвия ножа!**

*Можно брать только за пластмассовый край ручки ножа.*

### Диск-сбивалка (6c) Рисунок D

для приготовления взбитых сливок, белков и майонеза.

- Установите смесительную чашу на основной блок электроприбора и поворачивайте ее по часовой стрелке до упора. Выступ на смесительной чаше должен войти до упора в паз основного блока электроприбора.

- Установите насадку:
  - Вставьте в смесительную чашу держатель для насадок.
  - Установите на держателе для насадок многофункциональный нож или диск-сбивалку (насадки должны находиться в правильном положении – **Рисунок D5**) и отпустите.

<b>⚠</b>	<b>Внимание!</b>	<b>⚠</b>
<ul style="list-style-type: none"> <li>– Предназначенные для переработки продукты всегда следует загружать <b>после</b> установки насадок.</li> <li>– Многофункциональный нож (6b) следует извлекать из защитного чехла перед установкой.</li> </ul>		

- Загрузите продукты.
- Закройте смесительную чашу крышкой с толкателем (стрелка на крышке должна совпадать со стрелкой на чаше) и поверните крышку **по** часовой стрелке. Выступ крышки должен до упора войти в паз основного блока электроприбора.
- Установите поворотный выключатель на необходимую скорость.
- Для добавления продуктов поворотный выключатель следует перевести в положение «**0/off**».
- Извлеките толкатель и загрузите продукты через отверстие в крышке.
- Жидкости можно заливать через толкатель. Вставку в толкателе можно использовать в качестве мерного стаканчика.

<b>⚠</b>	<b>Внимание!</b>	<b>⚠</b>
<p><b>При выполнении работ с использованием смесительной чаши электро-прибор можно включить только в случае, если чаша установлена и зафиксирована на основном блоке электроприбора, крышка установлена на чашу и прочно закручена, привод миксера закрыт защитной крышкой.</b></p>		

*В зависимости от модели:*

#### **Диски-измельчители Рисунок E**

**Двусторонний диск (6e)** для нарезания и шинкования овощей, фруктов и сыра.

**Двусторонний диск (6f) для нарезания овощей и фруктов на толстые/тонкие ломтики.**

**Двусторонний диск (6g) для крупного/мелкого шинкования овощей, фруктов и сыра.**

- Положите диск на держатель необходимой Вам стороной вверх. Диск на держателе должен располагаться таким образом, чтобы захваты держателя заходили в отверстия диска. Диск должен **лежать на боковых выступах** держателя.
- Установите держатель дисков на приводную ось, слегка повернув его.

#### **⚠ Опасность травмирования об острые лезвия ножей!**

*Не опускайте руку в отверстие для добавления продуктов.*

*Для подталкивания продуктов пользуйтесь только толкателем.*

- Закройте смесительную чашу крышкой с толкателем (стрелка на крышке должна совпадать со стрелкой на чаше) и поверните крышку **по** часовой стрелке. Выступ крышки должен до упора войти в паз основного блока электроприбора.

- Загрузите продукты, предназначенные для нарезания или шинкования.

#### **Внимание!**

**Перечисленные выше диски не пригодны для переработки твердого сыра, орехов, хрена и прочих подобных продуктов. Подходящие для этих целей диски можно приобрести в специализированных магазинах (смотрите перечень специальных принадлежностей).**

- Установите поворотный выключатель на необходимую скорость.
- Продукты, предназначенные для нарезания или шинкования, следует лишь слегка подталкивать толкателем.
- Для добавления продуктов поворотный выключатель следует перевести в положение «0/off».
- Извлеките толкатель и загрузите продукты через отверстие в крышке.
- Длинные и тонкие продукты лучше загружать через толкатель.

**Внимание!**

*Смесительную чашу следует опорожнять прежде, чем она наполнится настолько, что нарезанные или шинкованные продукты начнут доставать до держателя дисков.*

**В некоторых моделях:**

**Соковыжималка для цитрусовых**

**Рисунок F**

для получения сока из таких фруктов, как апельсины, грейпфруты, лимоны.

**Внимание!**

*Все работы должны выполняться только при закрытом защитной крышкой (2) приводе миксера.*

- Вставьте соковыжималку в смесительную чашу (стрелка на соковыжималке должна находиться напротив стрелки на смесительной чаше) и поверните ее **по** часовой стрелке. Выступ ситечка должен войти до упора в паз основного блока электроприбора.
- Установите конус соковыжималки и прижмите его.
- Для получения сока из фруктов поворотный выключатель следует установить на **1-ю скорость** и прижимать фрукт к конусу соковыжималки.
- По окончании работ открутите соковыжималку для цитрусовых и снимите смесительную чашу.

**Внимание!**

*Следите за уровнем получаемого сока. Сливайте сок из чаши прежде, чем его уровень достигнет ситечка.*

**По окончании работы**

- Переведите поворотный выключатель в положение «0/off».
- Извлеките вилку из розетки.
- Поверните крышку **против** часовой стрелки и снимите ее.
- Снимите насадку:
  - Извлеките из смесительной чаши держатель для насадок вместе с многофункциональным ножом или диском-сбивалкой. Снимите с держателя многофункциональный нож или диск-сбивалку.
- **После чистки многофункционального ножа на него следует надеть защитный чехол.**
  - Извлеките из смесительной чаши держатель дисков, взявшись за имеющиеся в нем углубления. Снимите диски.
- Поверните смесительную чашу **против** часовой стрелки и снимите ее.
- Проведите чистку всех деталей, как указано в разделе «Чистка и уход».

**Миксер**

**Рисунок G**

**⚠ Опасность травмирования о лезвия ножа/вращающийся привод!**

*Никогда не опускайте руку в миксер, установленный на основной блок! Миксер работает только с прочно закрученной крышкой. Миксер можно снимать/устанавливать на место только после полной остановки привода.*

**⚠ Опасность ошпаривания!**

*При переработке в миксере горячих продуктов через воронку крышки выходит пар. В миксер нельзя заливать более 0,5 литра горячей или сильнопенящейся жидкости.*

**Внимание!**

**Миксер можно повредить.**

*Нельзя перерабатывать никакие замороженные продукты (за исключением кубиков пищевого льда). Миксер не должен работать вхолостую.*

## Смешивание

### Внимание!

Чтобы миксером можно было воспользоваться, стакан миксера и смесительная чаша должны быть установлены на основной блок электроприбора и закрыты плотно закрученными крышками. Извлеките из смесительной чаши насадки!

- Снимите защитную крышку с привода миксера. Для этого приподнимите ее сзади и откиньте спереди.
- Установите стакан миксера на основной блок (стрелка на стакане миксера должна находиться напротив точки на основном блоке) и поверните его **по** часовой стрелке до упора.
- Загрузите в миксер продукты. Максимальное количество жидкости = 1,5 литра (сильнопенящиеся или горячие жидкости – 0,5 литра). Оптимальное для переработки количество твердых компонентов = 100 граммов.
- Накройте миксер крышкой и поверните ее **по** часовой стрелке. Выступ крышки должен до упора войти в паз ручки миксера.
- Установите поворотный выключатель на необходимую скорость.
- Для добавления продуктов переведите поворотный выключатель в положение «**0/off**».
- Снимите крышку и загрузите продукты  
или
- извлеките воронку и постепенно загружайте твердые компоненты через отверстие крышки  
или
- залейте жидкость через воронку.

### По окончании смешивания

- Переведите поворотный выключатель в положение «**0/off**».
- Поверните миксер **против** часовой стрелки и снимите его.
- Поверните крышку **против** часовой стрелки и снимите ее.

**Наша рекомендация:** миксер лучше всего очищать сразу после использования, как указано в разделе «Чистка и уход».

## Чистка и уход

### ⚠ Опасность электрического удара!

Основной блок электроприбора ни в коем случае нельзя погружать в воду и никогда нельзя мыть в проточной воде.

### Внимание!

**Поверхность электроприбора может быть повреждена.**

Не пользуйтесь абразивными чистящими средствами.

### Чистка основного блока

- Извлеките вилку из розетки.
- Протрите основной блок электроприбора влажной тряпкой. При необходимости добавьте в воду для протирки немного средства для мытья посуды вручную.
- В заключение протрите электроприбор насухо.

### Чистка смесительной чаши и принадлежностей

#### ⚠ Опасность травмирования об острые лезвия ножа!

Можно брать только за пластмассовый край ручки многофункционального ножа.

Все детали можно мыть в посудомоечной машине. Пластмассовые детали нельзя зажимать в машине между посудой, так как не исключена их деформация. При переработке, например, моркови или краснокочанной капусты на пластмассовых деталях электроприбора появляется цветной налет, который можно удалить с помощью нескольких капель растительного масла.

## Чистка миксера

### **⚠ Опасность травмирования об острые лезвия ножа!**

*За ножи миксера нельзя брать голую рукой.*

*Для его чистки следует воспользоваться щеткой.*

Лучше всего чистить миксер сразу после использования. В этом случае остатки перерабатываемых продуктов не присохнут к его стенкам, и пластмассовые детали не будут повреждены в результате воздействия, например, эфирных масел, содержащихся в пряностях.

Стакан миксера, крышку и воронку можно мыть в посудомоечной машине. Ножевую вставку следует мыть не в посудомоечной машине, а в проточной воде (но не оставлять долго лежать в ней).

**Наша рекомендация:** добавьте в стакан миксера, установленный на основной блок электроприбора, немного воды со средством для мытья посуды вручную. Включите миксер на несколько секунд, установив выключатель в положение «М». Вылейте мыльную воду и ополосните миксер чистой водой.

### **Как разобрать миксер Рисунок Н**

- Возьмитесь за плоские выступы ножевой вставки и поверните ее **против** часовой стрелки. При необходимости воспользуйтесь в качестве вспомогательного инструмента крышкой миксера. Ножевая вставка выйдет из стакана.
- Снимите ножевую вставку и уберите кольцевое уплотнение.

### **Сборка миксера**

#### **⚠ Опасность травмирования!**

*Ни в коем случае не проводите сборку миксера на основном блоке электроприбора.*

- Наденьте уплотнительное кольцо на ножевую вставку.

- Вставьте ножевую вставку снизу в стакан миксера.
- Возьмитесь за плоские выступы ножевой вставки и затяните ее, вращая **по** часовой стрелке. При этом вставку следует поворачивать по крайней мере до тех пор, пока один из выступов не закроет маркировку на стакане миксера (правильное положение → **Рисунок Н6**).

### **Чистка соковыжималки для цитрусовых**

Все детали соковыжималки можно мыть в посудомоечной машине. Конус соковыжималки лучше всего помыть со всех сторон в проточной воде сразу после использования. В этом случае остатки фруктовой мякоти не присохнут к конусу.

### **Хранение электроприбора**

- Извлеките вилку из розетки.
- Закройте привод миксера защитной крышкой.
- Установите на место смесительную чашу.
- Перед тем как положить на хранение многофункциональный нож, наденьте на него защитный чехол.
- Уберите сетевой шнур в отделение для его хранения.

#### **Указание:**

Различные варианты хранения бытового электроприбора изображены на **рисунке I**. Перед повторным использованием электроприбора из смесительной чаши или миксера следует извлечь **все** принадлежности. Крепиться к основному блоку должны только те детали, которыми Вы будете пользоваться.

### Специальные принадлежности – диски

(Если принадлежностей нет в комплекте поставки, то их можно приобрести в специализированном магазине).

**MUZ4PS2** – для нарезания картофеля фри и фруктов для приготовления фруктового салата.

**MUZ4JS1** – для нарезания овощей для приготовления азиатских блюд.

**MUZ4RS1** – для шинкования картофеля для приготовления картофельных клецек и драников.

**MUZ4RS2** – для получения тертых орехов, охлажденного тертого шоколада и твердого сыра.

**MUZ4KP1** – для нарезания и шинкования овощей, фруктов и сыра.

### Помощь при устранении неисправностей

#### ⚠ **Опасность травмирования!**

*Перед тем как приступить к устранению неисправности, извлеките вилку из розетки.*

### Смесительная чаша с принадлежностями

#### **Неисправность:**

Электроприбор не включается.

#### **Устранение:**

- Поверните смесительную чашу (4) до упора.
- Закройте ее крышкой (5) и поверните крышку до упора.
- Закройте привод миксера защитной крышкой (2).

### Миксер

#### **Неисправность:**

Электроприбор не включается.

#### **Устранение:**

- Поставьте на основной блок смесительную чашу (4) с крышкой (5) и поверните чашу до упора.
- Поверните миксер (7) до упора.
- Положите на стакан миксера крышку (8a) и поверните ее до упора.

При возникновении каких-либо иных неисправностей обращайтесь, пожалуйста, за помощью в нашу Службу сервиса.

### Указания по утилизации



Этот бытовой электроприбор имеет обозначение согласно требованиям Директивы ЕС 2002/96/EG об отслуживших свой срок электрических и электронных приборах (waste electrical and electronic equipment – WEEE). В этой Директиве приведены правила, действующие на всей территории ЕС, по приему и утилизации отслуживших свой срок приборов.

Информацию по правильной утилизации Вы сможете получить у Вашего торгового агента или в органах коммунального управления по месту Вашего жительства.

### Условия гарантийного обслуживания

Получить исчерпывающую информацию об условиях гарантийного обслуживания Вы можете в Вашем ближайшем авторизованном сервисном центре или в сервисном центре от производителя ООО «БСХ Бытовая Техника», а также найти в фирменном гарантийном талоне, выдаваемом при продаже.

Право на внесение изменений оставляем за собой.

## Рецепты и рекомендации

В предлагаемой Вам брошюре содержатся рецепты и рекомендации по использованию Вашего кухонного комбайна в комплекте с принадлежностями/насадками. С помощью приведенных здесь рецептов Вы сможете приготовить выпечку, напитки, салаты, соусы и сладкие блюда. Рекомендации, в которых описывается предлагаемый процесс переработки отдельных продуктов, подразделены в соответствии с принадлежностями/насадками, к которым они относятся.

### Рекомендации

#### Многофункциональный нож



##### Измельчение

**Прянокусовая зелень (кроме зеленого лука), 10–50 г**

- Зелень следует измельчать на 2-й скорости в сухой смесительной чаше.

**Чеснок, макс. 500 г**

- Для измельчения выключатель устанавливается в положение М.

**Репчатый лук, макс. 500 г**

- Разрежьте луковицы на четыре части.
- Для измельчения выключатель устанавливается в положение М.

**Овощи или картофель, сырые, 100–500 г**

- Нарезьте овощи/картофель на кусочки.
- Для измельчения выключатель несколько раз переводится на 2 секунды в положение М.

**Орехи или миндаль, 100–500 г**

- Измельчение выполняется на 2-й скорости.

**Твердый сыр (например, пармезан), 100–500 г**

- Измельчение выполняется на 2-й скорости.

**Булочки, черствые, 1–6 штук**

- Разрежьте булочки на четыре части.
- Измельчение выполняется на 2-й скорости.

**Мясо или печень, 50–500 г**

- Очистите мясо от хрящей, костей, кожи и сухожилий.
- Нарезьте мясо на кусочки.
- Измельчение выполняется на 2-й скорости.
- Для приготовления фарша, мясной начинки и паштета мясо следует перерабатывать вместе с пряностями.

#### Приготовление пюре/Смешивание



**Овощи или фрукты, макс. 500 г**

- Перерабатывайте овощи/фрукты вместе с пряностями на 2-й скорости до пюреобразного состояния.
- При необходимости добавьте жидкости и перерабатывайте дальше.

#### Диск-сбивалка



##### Взбивание

**Взбитые белки, 2–6 белков**

- Взбивание выполняется на 2-й скорости.
- Добавление взбитых белков в какую-либо массу выполняется на 1-й скорости.

**Взбитые сливки, 200–600 г**

- Взбивание выполняется на 1-й скорости.
- Добавление взбитых сливок в какую-либо массу выполняется на 1-й скорости.

#### Диск-резка



##### Нарезание

**Овощи, макс. 500 г**

- Вареные овощи следует сначала остудить.
- Нарезание выполняется на 1-й или 2-й скорости.

#### Диск-терка



##### Шинкование

**Овощи и фрукты, сырые, макс. 500 г**

- Шинкование выполняется на 2-й скорости.

**Сыр (кроме твердых сортов), макс. 500 г**

- Шинкование выполняется на 2-й скорости.

#### Двусторонний диск-резка/терка



для нарезания и шинкования овощей и фруктов а также сыра (кроме твердого, например, сыра пармезан), макс. 500 г

- Нарезание и шинкование выполняются на 1-й или 2-й скорости.

#### Соковыжималка для цитрусовых



##### Получение сока

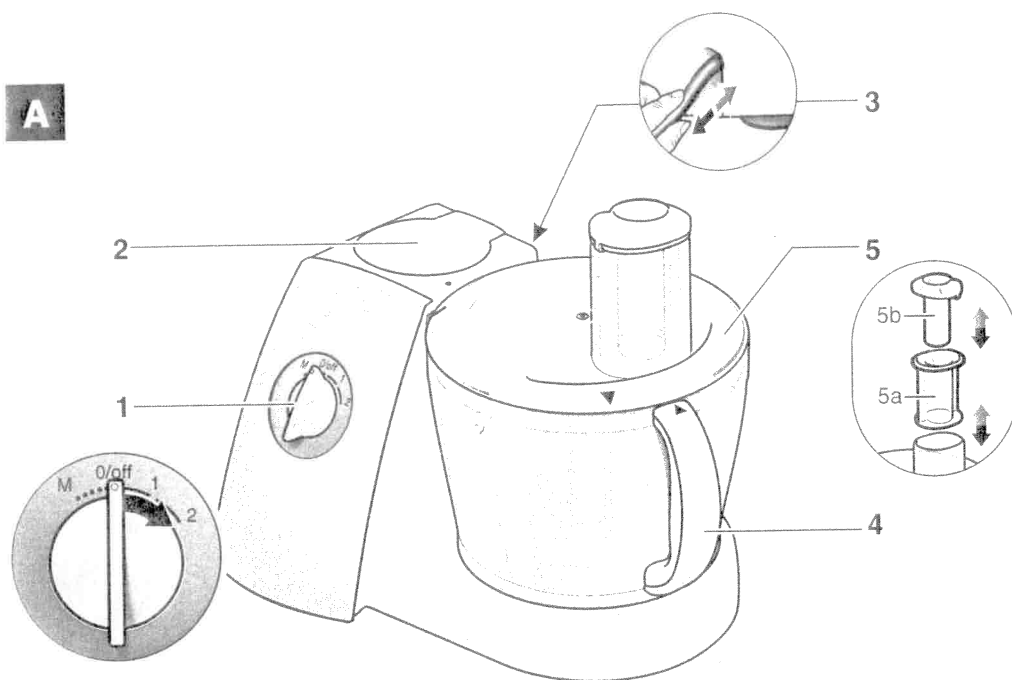
**Цитрусовые плоды, макс. 1000 г**

- Выжимание сока выполняется на 1-й скорости.

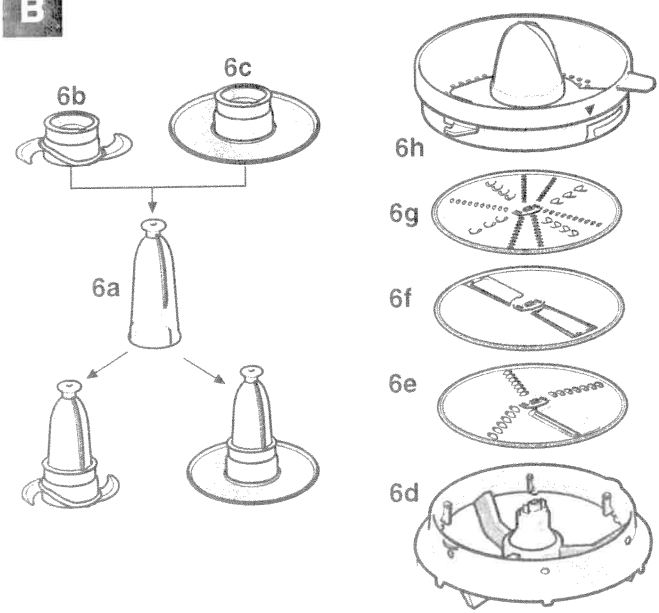
Robert Bosch Hausgeräte GmbH  
Carl-Wery-Straße 34 / 81739 München / Germany

5090000000 / 0307 / ru

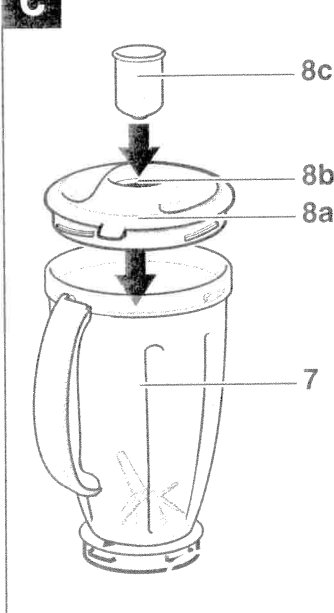
**A**



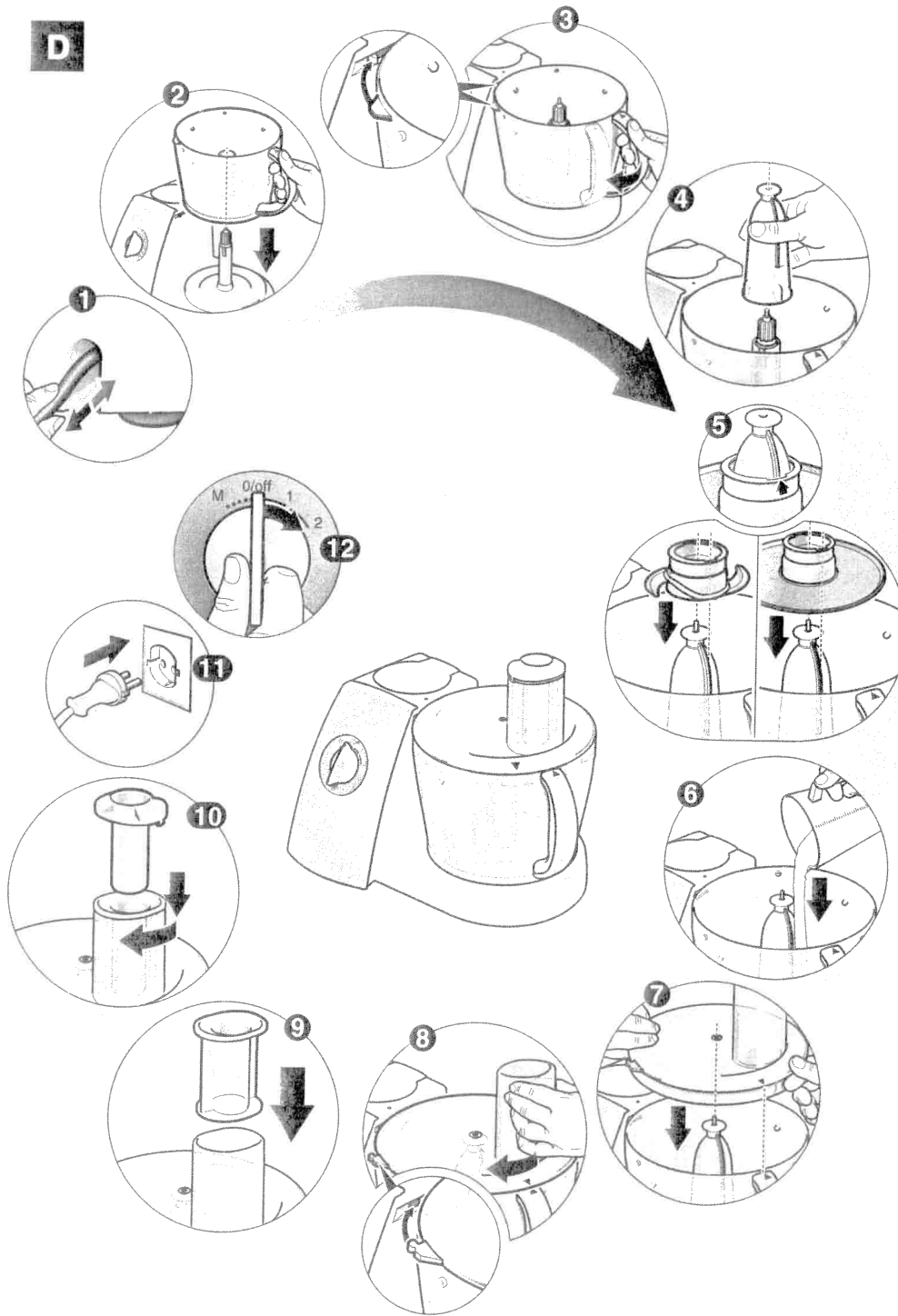
**B**



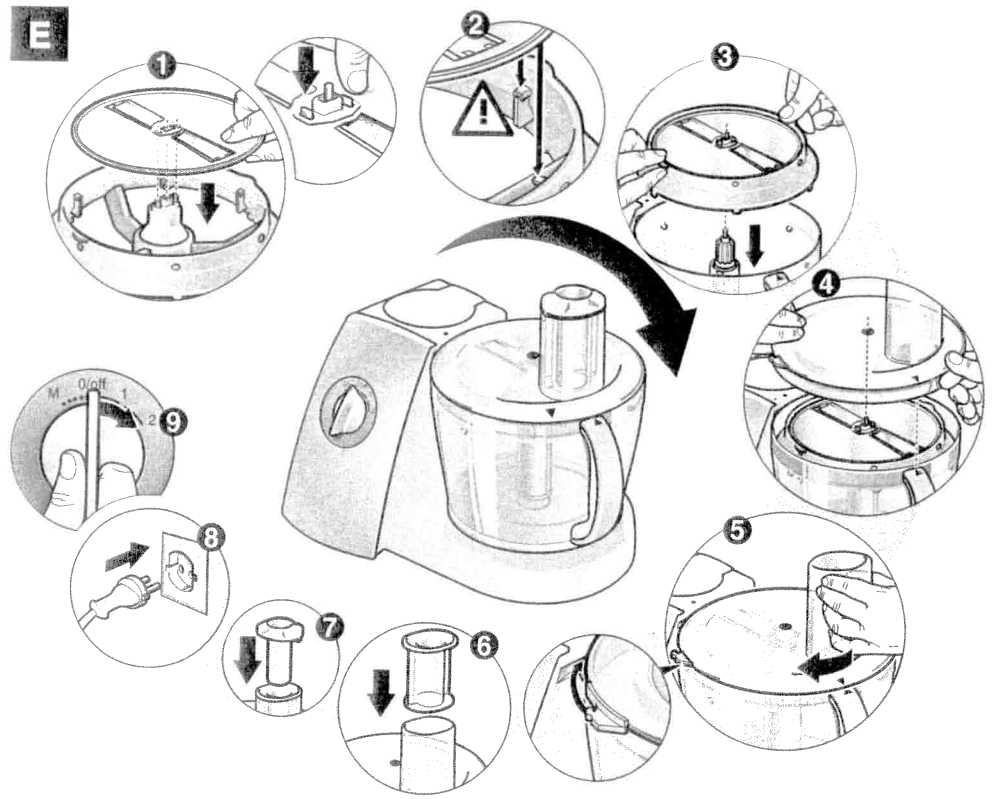
**C**



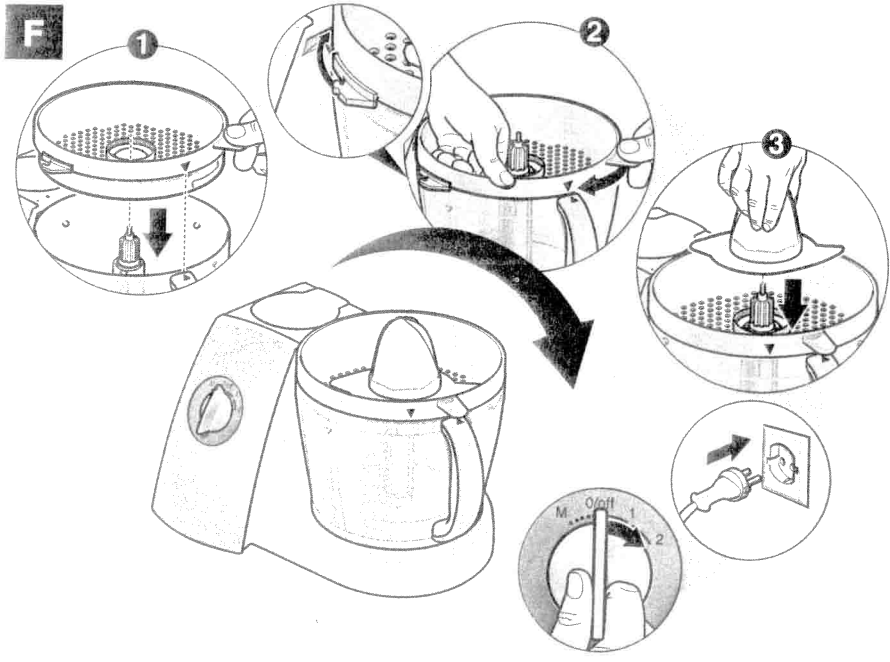
**D**



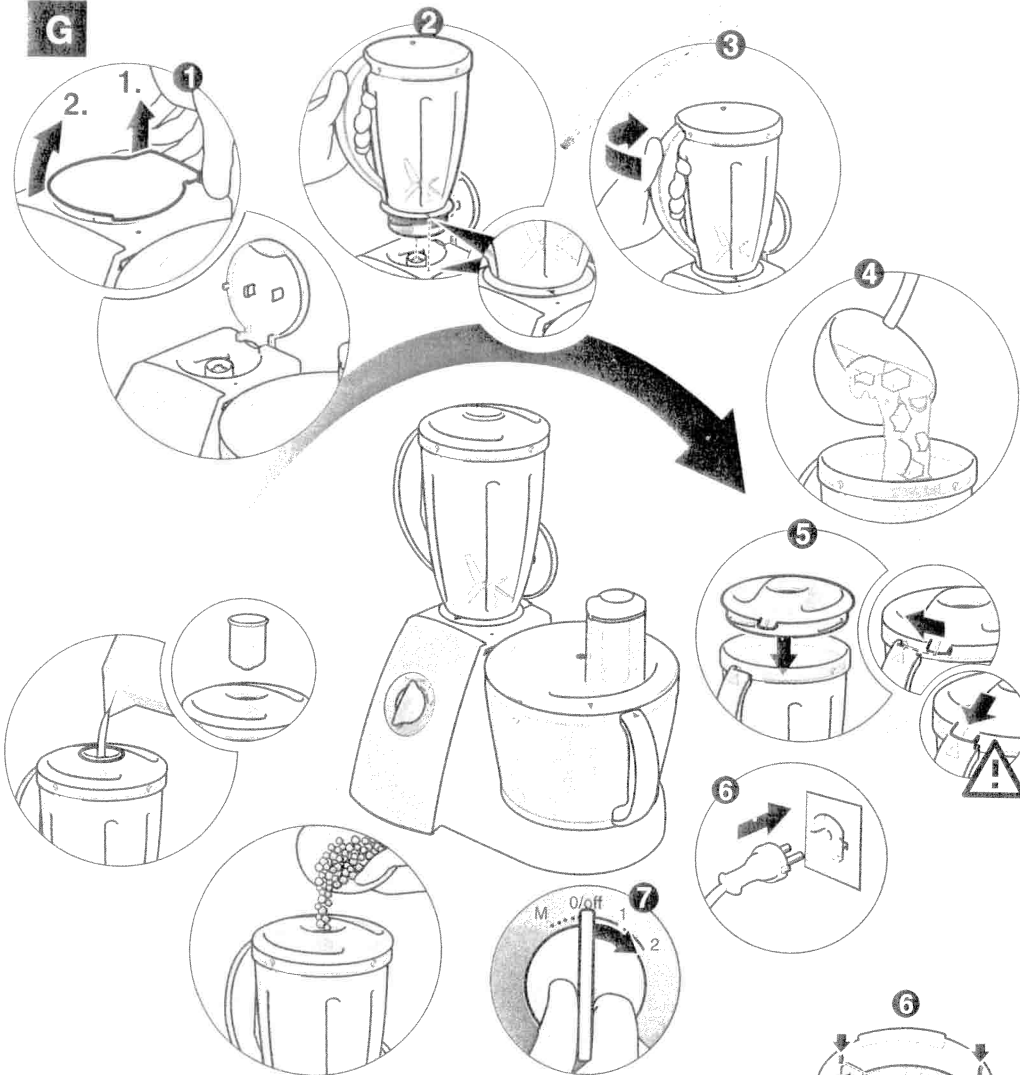
**E**



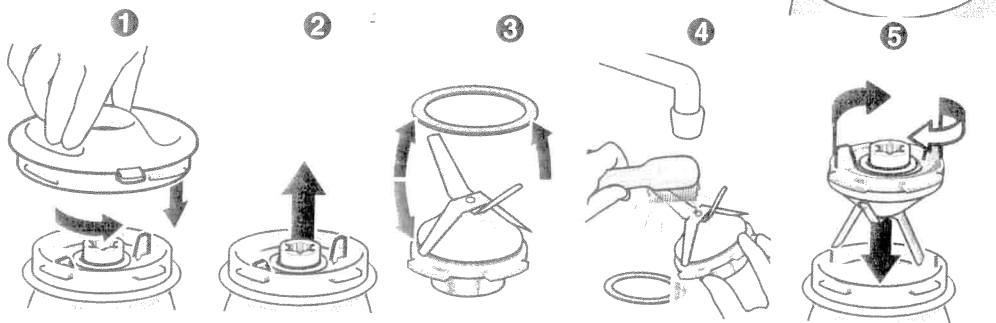
**F**

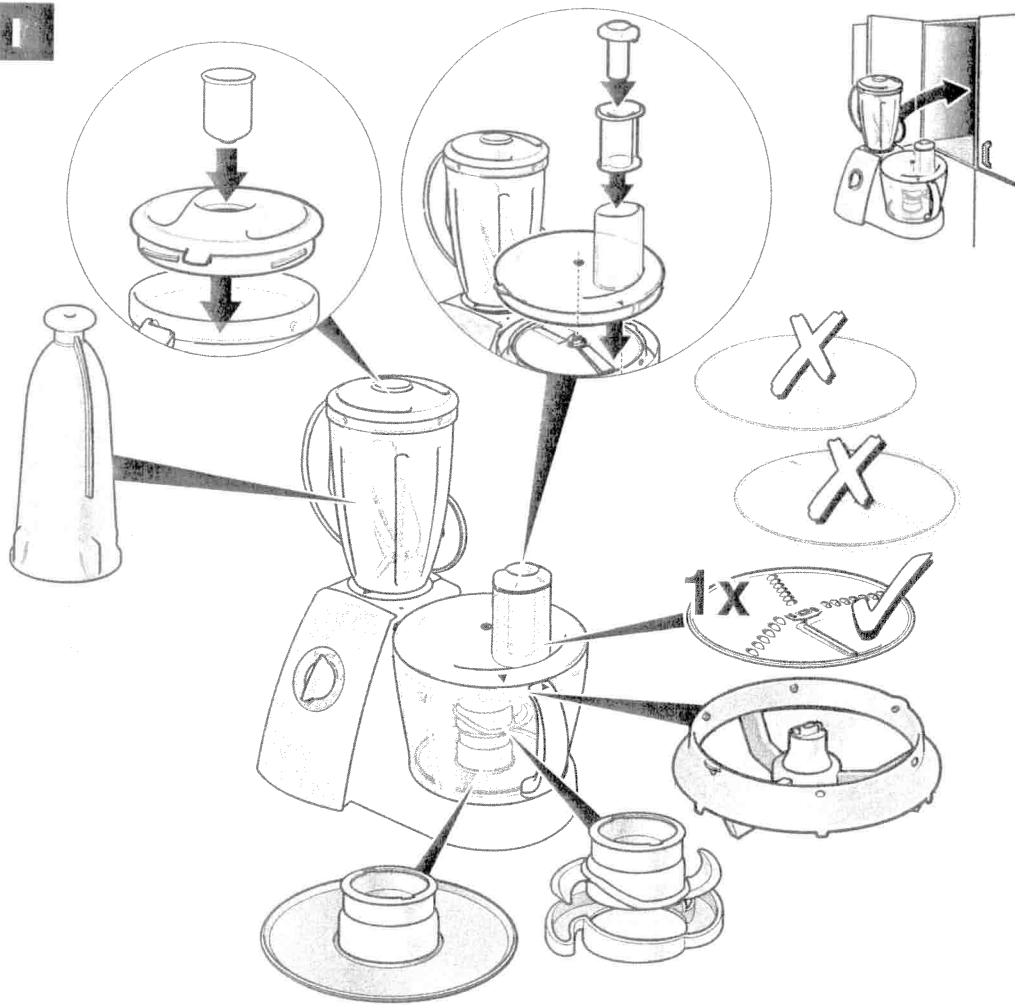


**G**



**H**





nt,  
hd

er

06  
pt,  
ar