

polaris
ТЕХНИКА УЮТНОЙ ЖИЗНИ

Руководство по эксплуатации
Інструкція з експлуатації / Гарантія
Пайдалану жөніндегі нұсқау / Кепілдік
Manual instruction



PMG 2005

Мясорубка
М'ясорубка
ЕТТАРТҚЫШ
Meat Grinder

**Мясорубка
POLARIS
Модель PMG 2005**

Инструкция по эксплуатации

Благодарим Вас за выбор продукции, выпускаемой под торговой маркой POLARIS. Наши изделия разработаны в соответствии с высокими требованиями качества, функциональности и дизайна. Мы уверены, что Вы будете довольны приобретением нового изделия от нашей фирмы.

Перед началом эксплуатации прибора внимательно прочитайте данную инструкцию, в которой содержится важная информация, касающаяся Вашей безопасности, а также рекомендации по правильному использованию прибора и уходу за ним.

Сохраните инструкцию вместе с гарантийным талоном, кассовым чеком, по возможности, картонной коробкой и упаковочным материалом.

Оглавление

Общие указания по безопасности.....	2
Специальные указания по безопасности данного прибора.....	3
Сфера использования	4
Описание прибора.....	4
Комплектация	5
Подготовка к работе.....	5
Использование и сборка.....	5
Эксплуатация.....	6
Использование насадок.....	7
Шинковка.....	7
Функция реверса.....	8
Чистка и уход.....	8
Хранение.....	8
Технические характеристики.....	9
Информация о сертификации.....	9
Гарантийное обязательство.....	10

Общие указания по безопасности

- Используйте прибор только по назначению.
- Перед вводом прибора в эксплуатацию внимательно прочитайте данную инструкцию.
- Каждый раз перед включением прибора осмотрите его. При наличии повреждений прибора и сетевого шнура ни в коем случае не включайте прибор в розетку.
- Прибор и сетевой шнур должны храниться так, чтобы они не попадали под воздействие высоких температур, прямых солнечных лучей и влаги.
- Не оставляйте работающий прибор без надзора! Если Вы больше не пользуетесь прибором, всегда выключайте его.

- Данный прибор не предназначен для использования людьми (включая детей), у которых есть физические, нервные или психические отклонения или недостаток опыта и знаний, за исключением случаев, когда за такими лицами осуществляется надзор или проводится их инструктирование относительно использования данного прибора лицом, отвечающим за их безопасность. Необходимо осуществлять надзор за детьми с целью недопущения их игр с прибором
- **Внимание! Не используйте прибор вблизи ванн, раковин или других емкостей, заполненных водой.**
- Ни в коем случае не погружайте прибор в воду или другие жидкости. Не прикасайтесь к прибору влажными руками. При намокании прибора сразу отключите его от сети.
- В случае падения прибора в воду немедленно отключите его от сети. При этом ни в коем случае не опускайте руки в воду. Перед повторным использованием прибор должен быть проверен квалифицированным специалистом.
- Включайте прибор только в источник переменного тока (~). Перед включением убедитесь, что прибор рассчитан на напряжение, используемое в сети.
- **Любое ошибочное включение лишает Вас права на гарантийное обслуживание.**
- Перед включением прибора в сеть убедитесь, что переключатель находится в положении «ВЫКЛ».
- Не используйте прибор вне помещений. Предохраняйте прибор от ударов об острые углы. По окончании эксплуатации, при чистке или поломке прибора всегда отключайте его от сети.
- Нельзя переносить прибор, держа его за сетевой провод. Запрещается также отключать прибор от сети, держа его за сетевой провод. При отключении прибора от сети держитесь за штепсельную вилку.
- Использование дополнительных аксессуаров, не входящих в комплектацию, лишает Вас права на гарантийное обслуживание.
- После использования никогда не обматывайте провод электропитания вокруг прибора, так как со временем это может привести к излому провода. Всегда гладко расправляйте провод на время хранения.
- Замену шнура могут осуществлять только квалифицированные специалисты - сотрудники сервисного центра. Неквалифицированный ремонт представляет прямую опасность для пользователя.
- Не производите ремонт прибора самостоятельно. Ремонт должен производиться только квалифицированными специалистами сервисного центра.
- Для ремонта прибора могут быть использованы только оригинальные запасные части.
- После окончания срока службы не выбрасывайте прибор вместе с бытовыми отходами. Передайте его в специализированный пункт для дальнейшей утилизации. Этим Вы поможете защитить окружающую среду.

Специальные указания по безопасности данного прибора

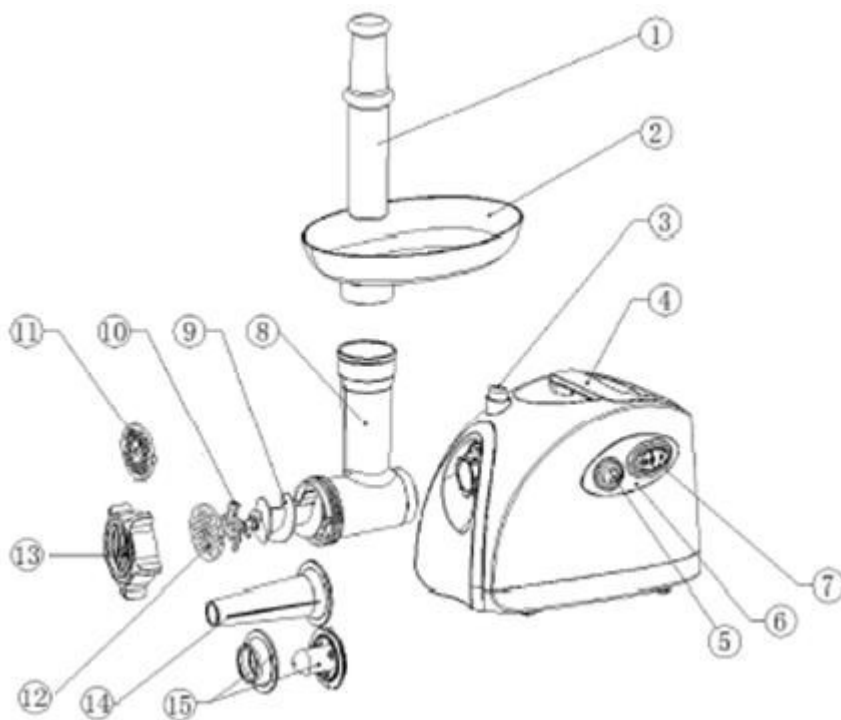
- **Используйте мясорубку только для переработки мягких, размороженных продуктов: мяса без костей, овощей и фруктов без косточек. Никогда не используйте кости и другие твёрдые продукты, такие как орехи и семечки в скорлупе.**
- **Коренья перед перемалыванием нужно порезать некрупными кусками и замочить в воде не менее 10 часов.**
- Пробор нельзя использовать вне помещений.
- Запрещается разбирать прибор, если он подключен к электросети. Всегда отключайте прибор от электросети перед очисткой, или если он не используется.
- Во избежание поражения электрическим током и возгорания, не погружайте прибор в воду или другие жидкости. Если это произошло, немедленно отключите его от электросети и обратитесь в Сервисный центр для проверки.
- Следите, чтобы шнур питания не касался острых кромок и горячих поверхностей.
- Не тяните, не переключивайте и ни на что не наматывайте шнур питания.

- Не располагайте прибор вблизи источников тепла.
- Не прикасайтесь к движущимся частям прибора.
- Будьте осторожны при обращении с ножом – он очень острый.
- Не позволяйте детям играть с прибором.
- Не оставляйте включенный прибор без присмотра.
- При переноске устройства необходимо держать его двумя руками. Не пытайтесь переносить прибор, удерживая его за съёмный лоток или съёмный рабочий блок.
- При использовании насадки «Кеббе» не устанавливайте нож и решётки.
- Никогда не проталкивайте продукты руками. Используйте толкатель.
- Чтобы мясо не застревало, не давите на него слишком сильно используйте функцию «реверс».
- Не перегружайте прибор продуктами.
- Непрерывное использование мясорубки должно длиться не больше 10 минут с последующим 30-ти минутным перерывом для охлаждения мотора.
- Во время работы мясорубки не закрывайте вентиляционные отверстия в корпусе и не устанавливайте мясорубку на мягкой основе.
- Если сработала система защиты от перегрева двигателя, не включайте прибор, пока он полностью не остынет.
- Не пытайтесь поменять детали или отремонтировать прибор самостоятельно. При возникновении неполадок обращайтесь в Сервисный центр.
- Прежде чем приступать к разработке устройства после окончания работы убедитесь, что прибор выключен, отключен от электросети и двигатель полностью остановился.

Сфера использования

Прибор предназначен исключительно для бытового использования в соответствии с данной Инструкцией. Прибор не предназначен для промышленного использования. Производитель не несет ответственности за ущерб, возникший в результате неправильного или непредусмотренного настоящей инструкцией использования.

Описание прибора



1

1. Толкатель.
2. Съёмный лоток для мяса.
3. Кнопка - фиксатор рабочего блока.
4. Корпус
5. Кнопка выбора направления вращения
«вперёд/назад»
6. Панель управления
7. Переключатель «вкл/выкл/реверс».
8. Съёмный рабочий блок.
9. Шнек.
10. Нож
11. Нержавеющая решётка 5мм.
12. Нержавеющая решётка 7мм.
13. Кольцевая гайка.
14. Насадка для приготовления колбас.
15. Насадка для кеббе.

Комплектация

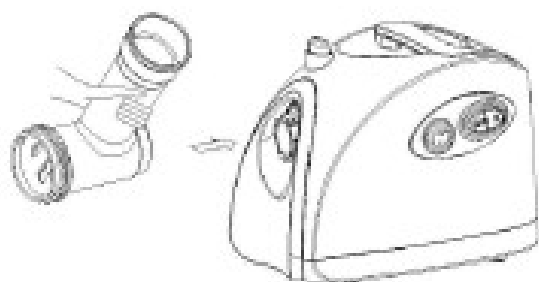
1. Прибор
2. Комплект насадок
3. Инструкция пользователя
4. Список сервисных центров
5. Гарантийный талон

Подготовка к работе

- Удалите все упаковочные материалы снаружи и изнутри. Снимите с корпуса прибора все наклейки.
- Промойте все части прибора, контактирующие с продуктами (кроме корпуса) в тёплой мыльной воде и тщательно просушите их.
- Смажьте небольшим количеством растительного масла рабочие поверхности ножа *10* и нержавеющей решётки *11, 12*.
- Перед включением убедитесь, что прибор рассчитан на напряжение, используемое в сети.
- Убедитесь, что мясорубка выключена. Трёхпозиционный выключатель *5* в положении «0»

Использование и сборка

- Вставьте съёмный рабочий блок *8* в гнездо на корпусе в соответствии с рис.1, одновременно нажимая кнопку *3* и зафиксируйте, поворачивая против часовой стрелки.
- Вставьте шнек *9* в съёмный рабочий блок *8* и поворачивайте его до тех пор, пока шнек не встанет на место (рис. 3)
- Наденьте на шнек *9* крестообразный нож *10* (рис. 4) режущей кромкой в сторону решётки.
- Вслед за ножом наденьте на шнек одну из решёток *11, 12*, (рис. 5)
- Установите кольцевую гайку *13*, не перетягивая её (рис. 6)
- Установите съёмный лоток *2* на съёмный рабочий блок *8*.
- Поставьте мясорубку на ровную твёрдую поверхность.
- Вентиляционные отверстия в нижней и боковых частях корпуса мясорубки ничем не должны быть закрыты.



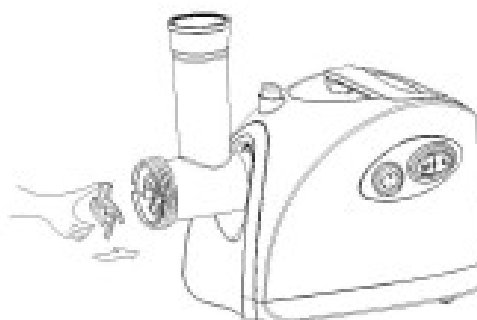
①



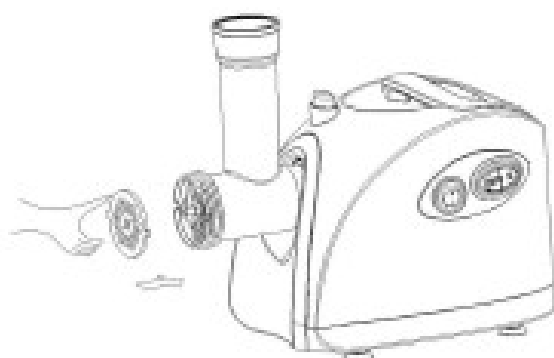
②



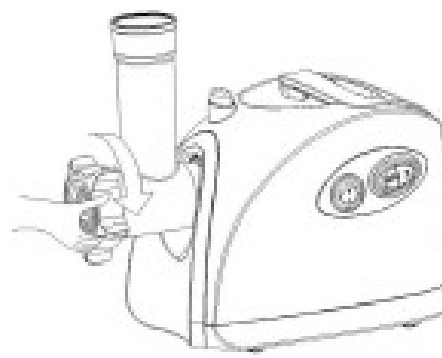
③



④



⑤



⑥

Эксплуатация

- Подготовьте мясо для рубки, очистите мясо от костей, хрящей и сухожилий, разрежьте мясо на куски (приблизительно 2*2 см). Замороженное мясо необходимо полностью разморозить.
- Подключите мясорубку к электросети и включите её. Оба выключателя в положение «ON».
- Положите мясо на лоток. Для проталкивания мяса используйте только толкатель (рис. 7). Никогда не проталкивайте мясо руками.
- **Внимание!** Время непрерывной работы не должно превышать 10 минут. После каждых 10 минут работы требуется перерыв 30 минут для остывания электродвигателя.
- После окончания работы, выключите прибор и отключите его от электросети.

Использование насадок

Приготовление колбас и сосисок

1. Приготовьте колбасный фарш

2. Установите шнек 9 в съёмный рабочий блок 8, установите на шнек фиксирующее кольцо с выступами от насадки Кеббе 15 или решётку 7мм 12, установите насадку для колбас 14 и зафиксируйте сборку кольцевой гайкой 13.

Внимание! Установка ножа 10 не производится! Не затягивайте туго гайку 13!

3. Используйте для приготовления колбас натуральную оболочку, предварительно выдержав её в тёплой воде 10 минут. Натяните размягчённую оболочку на насадку 14 и завяжите на конце оболочки узел. Для подачи готового фарша используйте толкатель, по мере заполнения оболочки сдвигайте её с насадки, по мере высыхания оболочки смачивайте её водой.

Приготовление кеббе

1. Приготовьте основу для оболочки.

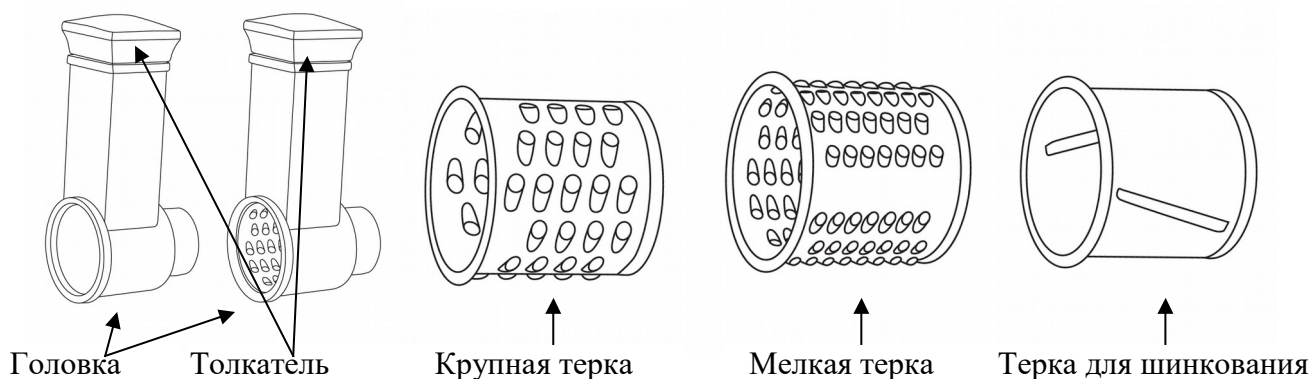
2. Установите шнек 9 в съёмный рабочий блок 8, установите на шнек фиксирующее кольцо с выступами и насадку для кеббе 15 и зафиксируйте сборку кольцевой гайкой 13.

Внимание! Установка ножа 10 не производится! Не затягивайте туго гайку 13!

3. Для подачи основы для оболочки используйте толкатель, отрежьте готовые трубочки необходимой длины.

Шинковка

Шинковка используется в качестве дополнительного приспособления для измельчения пищевых продуктов.



Крупная и мелкая терки предназначена для измельчения сыра, моркови, сельдерея, вареной красной свеклы и т.п.

Терка для шинкования предназначена для нарезки овощей ломтиками.

Подготовка к работе:

- Соберите рабочую головку шинковки также, как рабочую головку мясорубки.
- Выберите терку согласно Вашим нуждам и установите в головку.
- Крупные продукты порежьте на более мелкие кусочки.
- Подключите мясорубку к электросети и включите её. Оба выключателя в положение «ON».
- Для проталкивания продуктов используйте только толкатель. Никогда не проталкивайте продукты руками.

Функция реверса

- Если мясорубка забилась, выключите её, и, не отключая от электросети, включите функцию «РЕВЕРС», для этого необходимо оба выключателя перевести в положение «R».
- Шнек будет поворачиваться в обратном направлении, очищаясь от жил, затрудняющих работу мясорубки.
- Если данная функция не поможет, отключите прибор от сети, разберите рабочий блок и прочистите его.

Чистка и уход

Разборка:

- Выключите прибор и убедитесь, что двигатель полностью остановился.
- Отключите прибор от электросети.
- Разберите мясорубку, следуя инструкции по сборке, но в обратном порядке.
- При снятии рабочего блока 8 фиксирующую кнопку 3 держите нажатой.

Чистка

- Удалите остатки продуктов. Вымойте детали, контактирующие с продуктами, в тёплой мыльной воде.
- Не погружайте корпус мотора в воду, протирайте его влажной салфеткой.
- Не применяйте абразивные, хлорсодержащие вещества и органические растворители.
- Чистые и высушенные нож и решётки протрите салфеткой, пропитанной растительным маслом.

Хранение

- Перед хранением убедитесь, что прибор отключен от электросети и полностью остыл.
- Выполните все требования раздела ЧИСТКА.
- Храните прибор в сухом прохладном месте.

Технические характеристики

Напряжение: 220-240 В

Частота: ~ 50 Гц

Мощность: 2000 Вт

Время непрерывной работы 10 мин.

Класс защиты - II

Примечание: Вследствие постоянного процесса внесения изменений и улучшений, между инструкцией и изделием могут наблюдаться некоторые различия. Производитель надеется, что пользователь обратит на это внимание.

Информация о сертификации

Прибор сертифицирован на соответствие нормативным документам РФ.

- Сертификат соответствия № TC RU C-US.AE51.B.00097 серия RU № 0025621
- Срок действия с 10.02.2013 по 10.02.2014

- Выдан: орган по сертификации продукции ООО "ПРОФИ-СЕРТИФИКАТ", 105064, Москва, Малый Казённый пер., д. 5, стр. 5



Расчетный срок службы изделия: 3 года
Гарантийный срок: 1 год со дня покупки

Производитель:

Texton Corporation LLC - ООО "Текстон Корпорэйшн"
State of Delaware USA, 1313 N. Market Street, Suite 5100, Wilmington, DE 19801, USA.
1313 Н. Маркет Стрит, Помещение 5100, г. Уилмингтон, штат Делавэр, 19801, США

ГАРАНТИЙНОЕ ОБЯЗАТЕЛЬСТВО

Изделие: **Мясорубка**

Модель **PMG 2005**

Настоящая гарантия предоставляется изготовителем в дополнение к правам потребителя, установленным действующим законодательством, и ни в коей мере не ограничивает их.

Настоящая гарантия действует в течение 12 месяцев, с даты приобретения изделия, и подразумевает гарантийное обслуживание изделия в случае обнаружения дефектов, связанных с материалами и работой. В этом случае потребитель имеет право, среди прочего, на бесплатный ремонт изделия. Настоящая гарантия действительна при соблюдении следующих условий:

1. Гарантийное обязательство распространяется на все модели, выпускаемые компанией «Texton Corporation LLC» в странах, где предоставляется гарантийное обслуживание (независимо от места покупки).
2. Изделие должно быть приобретено исключительно для личных бытовых нужд. Изделие должно использоваться в строгом соответствии с инструкцией по эксплуатации с соблюдением правил и требований по безопасности.
3. Обязанности изготовителя по настоящей гарантии исполняются продавцами – уполномоченными дилерами изготовителя и официальными обслуживающими (сервис) центрами. Настоящая гарантия не распространяется на изделия, приобретенные у не уполномоченных изготовителем продавцов, которые самостоятельно отвечают перед потребителем в соответствии с законодательством.
4. Настоящая гарантия не распространяется на дефекты изделия, возникшие в результате:
 - Химического, механического или иного воздействия, попадания посторонних предметов вовнутрь изделия;
 - Неправильной эксплуатации, заключающейся в использовании изделия не по его прямому назначению, а также установки и эксплуатации изделия с нарушением правил и требований техники безопасности;
 - Износа деталей отделки, ламп, батарей, защитных экранов, накопителей мусора, ремней, щеток и иных деталей с ограниченным сроком использования;
 - Ремонта изделия, произведенного лицами или фирмами, не являющимися авторизованными сервисными центрами*;
5. Настоящая гарантия действительна по предъявлении вместе с оригиналом настоящего талона, оригиналом товарного чека, выданного продавцом, и изделия, в котором обнаружены дефекты.
6. Настоящая гарантия действительна только для изделий, используемых для личных бытовых нужд, и не распространяется на изделия, которые используются для коммерческих, промышленных или профессиональных целей.

По всем вопросам гарантийного обслуживания изделий POLARIS обращайтесь к Вашему местному официальному продавцу POLARIS.

**Адреса авторизованных обслуживающих центров на сайте Компании:*