

beko



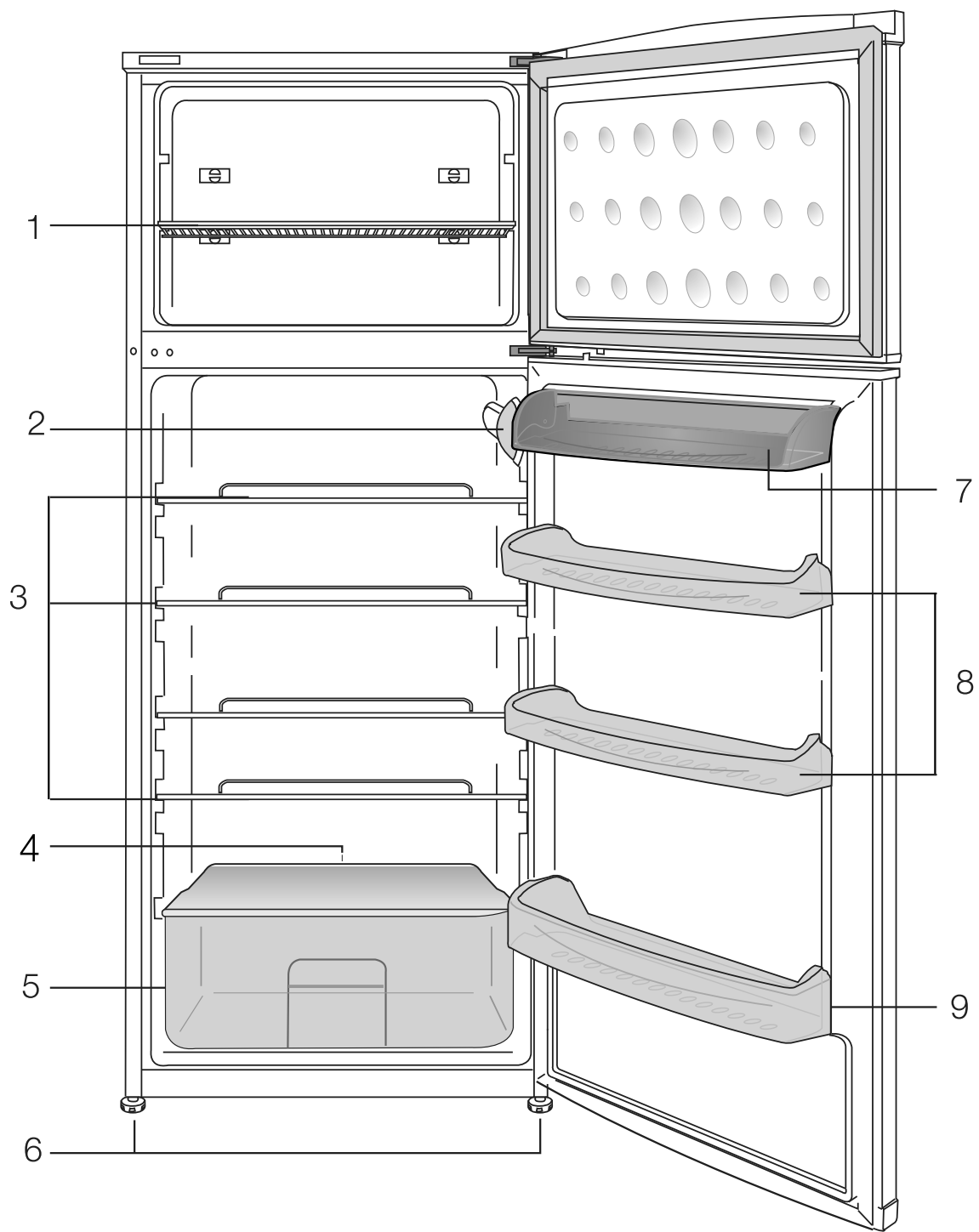
Холодильник-морозильник

DS 333020

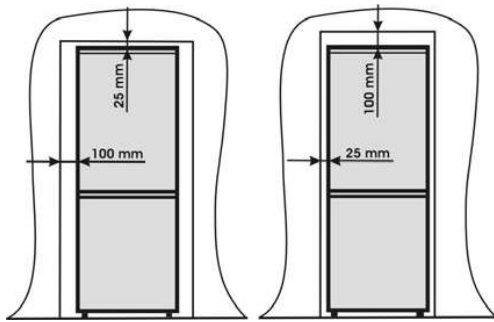
UZB

Qo'llash yo'riqnomasi

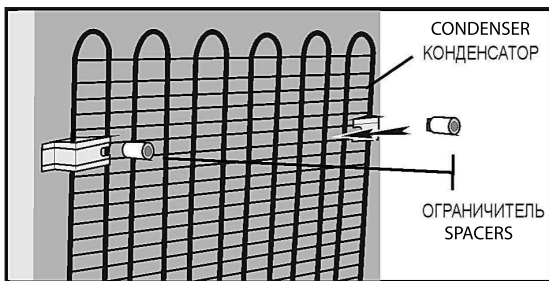
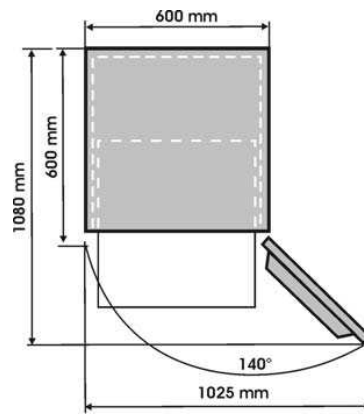




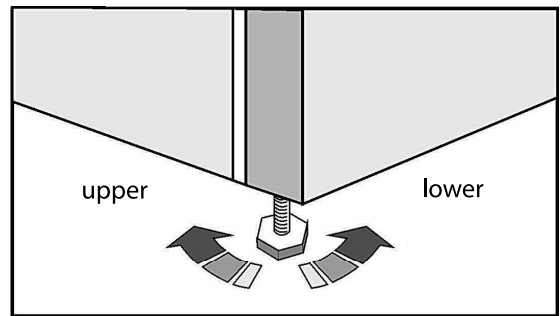
1 rasm



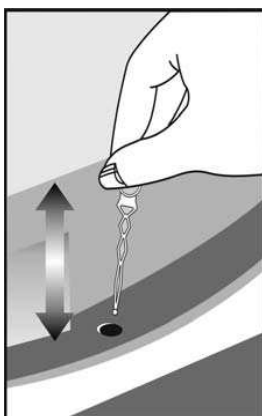
2 rasm



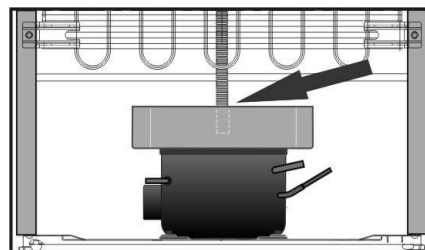
3 rasm



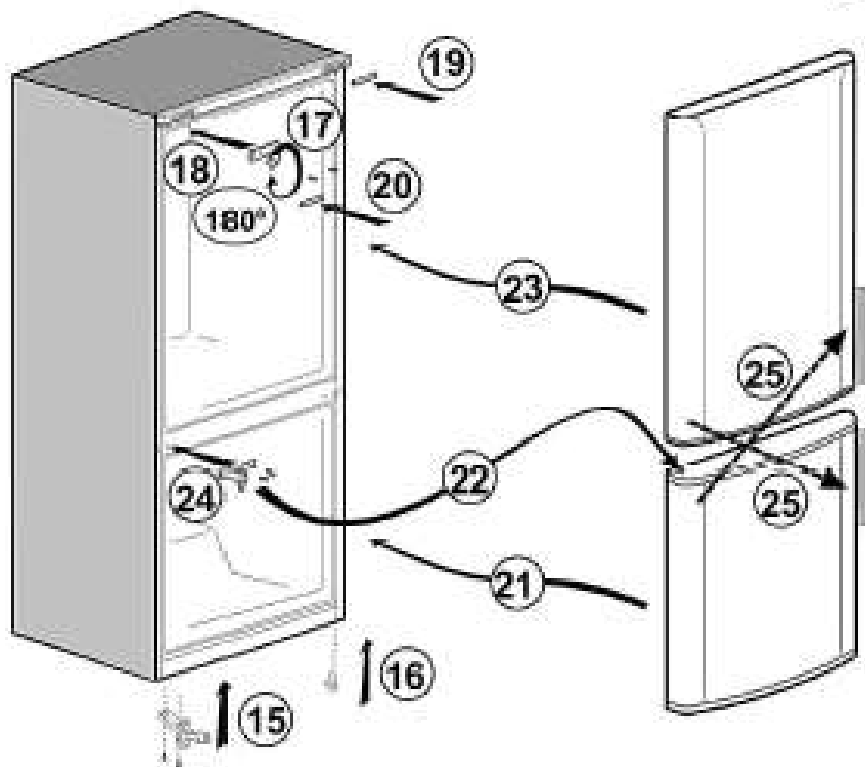
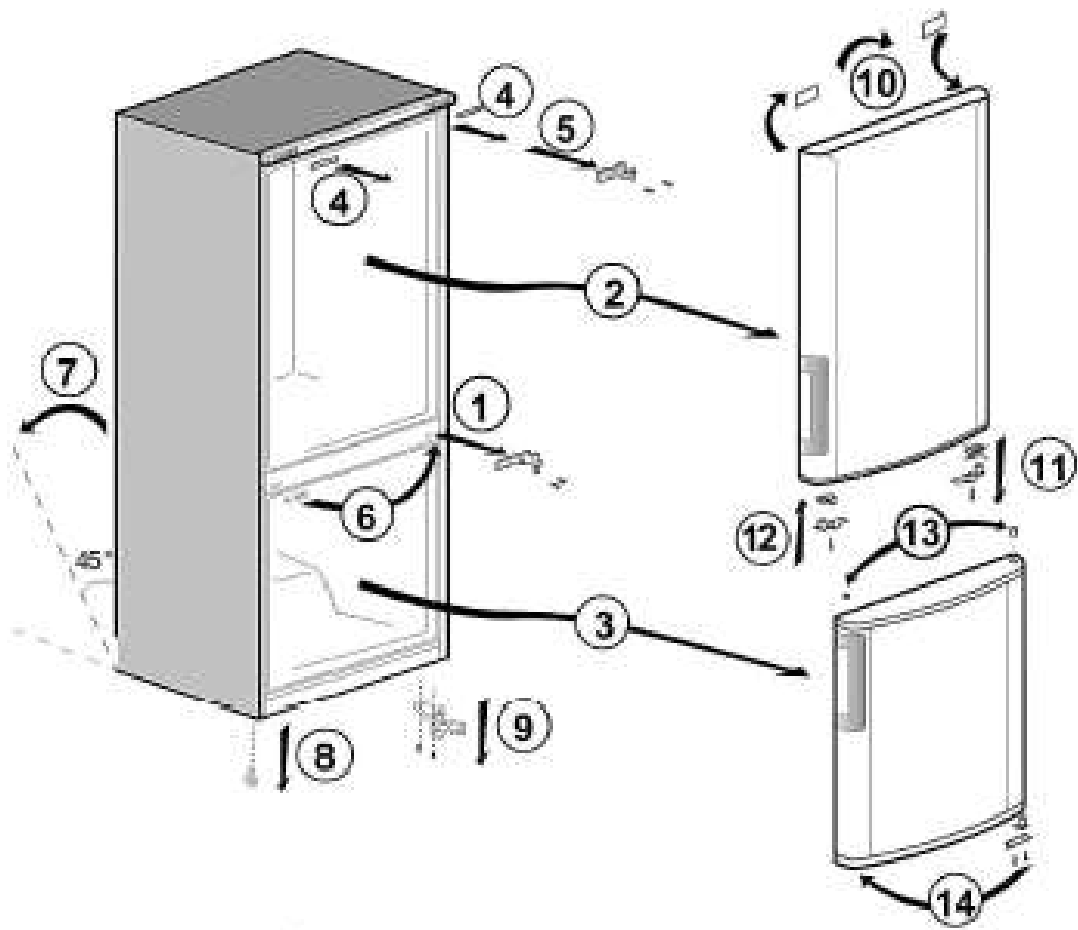
4 rasm



6 rasm



5 rasm



11 rasm

Sizni yuqori sifatli "beko" sovutgichini xarid qilganingiz bilan tabriklaymiz. U Sizga uzoq vaqt xizmat ko'rsatadi.

Avvalambor xavfsizlik!

Barcha o'ram materiallari va transportlash mahkamlagichlari olib tashlanmaguncha, sovutgichni elektr tarmoqqa ulamang.

* Sovutgich gorizontal holatda tashib yurilgan bo'lsa, barcha tizimlar me'yorga kelmaguncha, uni kamida 4 soatgacha yoqmang.

* Agar Siz eski sovutgichni tashlab yuborayotgan bo'lsangiz va uning eshigida qulf bo'lsa, yosh bolalar o'ynayotib, ichida tasodifan qulflanib qolmasliklarini oldini olish uchun, qulf soz holatdiligiga ishonch hosil qiling.

* Sovutgichdan faqat belgilangan maqsadlarda foydalanish zarur.

* Eski sovutgichni tashlab yuborayotib, yoqib yuborishga harakat qilmang. Sovutgichning issiqlik izolyatsiyasida yonuvchan materiallardan foydalaniladi. Eski sovutgichni qayerga tashlash mumkinligi yuzasidan ma'lumotlarni olish uchun mahalliy hukumat idoralariga murojaat qilishingizni maslahat beramiz.

* Sovutgichdan isitilmaydigan, sovuq xonalarda (masalan, garaj, omborxonalar, taqab qurilgan binolar, ayvon ostida) foydalanishni tavsiya qilmaymiz.

Sovutgichning samarali va uzluksiz ishlashini ta'minlash uchun, ushbu yo'riqnomani diqqat bilan o'qib chiqish juda muhim. Bizning tavsiyalarimizga rioya qilinmaslik oqibatida sovutgichning buzilishi Sizni kafolatli muddatda bepul xizmat ko'rsatishdan mahrum qiladi.

Mazkur yo'riqnomani, zarur hollarda topish oson bo'lishi uchun, ishonchli joyda saqlang.

Moslama jismoniy yoki aqliy imkoniyatlari pasaygan, hamda sezuvchanligi buzilgan shaxslar tomonidan foydalanish uchun mo'ljallanmagan. Ushbu moslamani ishlatish tajribasiga ega bo'lmagan kishilar undan faqat ularning xavfsizligi uchun javobgar bo'lgan shaxslar nazorati ostida foydalanishlari mumkin.

Bolalar tomonidan ishlatilishi ham kattalar nazorati ostida amalga oshirilishi lozim.

Foydalanish bo'yicha yo'riqnoma

Elektr ta'minotga talablar

Shtepselni elektr rozetkaga tiqishdan avval, sovutgich ichidagi zavod markasida ko'rsatilgan tokning quvvati va chastotasi uyingizdagi tok quvvati va chastotasiga mos kelishiga ishonch hosil qiling.

Sovutgichni to'g'ri joylashtirilgan rozetka orqali elektr tarmoqqa ulashni tavsiya qilamiz.

Diqqat! Sovutgich yerga ulangan bo'lishi zarur.

Elektr uskunaning ta'mirlanishi faqat malakali mutaxassis tomonidan amalga oshirilishi lozim. Malakasi bo'lmagan shaxs tomonidan bajarilgan noto'g'ri ta'mirlanish juda xatarli bo'lib, sovutgichdan foydalanish xavfli bo'lib qolishi mumkin.

DIQQAT!

Sovutgichning sovutish tizimida R 600a gazi aylanadi. Ushbu gaz atrof-muhit uchun zararli ta'sir ko'rsatmaydi, biroq tez alanga oladi. Sovutgichni tashish va o'rnatish vaqtida sovutish tizimiga shikast yetkazmaslikka harakat qiling. Shikastlanish yuzaga kelib, sovutish tizimidan gaz sirqib chiqayotgan bo'lsa, sovutgich yonida alanga manbasi bo'lmasligiga e'tibor bering va xonani yaxshilab shamollating.

DIQQAT – Sovutgichni eritishni tezlashtirish va muzlatish kamerasini muzdan tozalash uchun mazkur yo'riqnomada tavsiya qilingan moslamalardan tashqari hech qanday mexanik moslamalardan foydalanmang.

DIQQAT – Sovutish tizimi shikastlanishiga yo'l qo'ymang.

DIQQAT – Sovutgich ichiga elektr moslamalarni o'rnatmang (sovutgich ishlab chiqaruvchi tomonidan tavsiya qilingandan tashqari).

Tashish bo'yicha yo'riqnoma

1. Sovutgich faqat tik holatda tashib yurilishi lozim. Tashish vaqtida zavod o'rami shikastlanmagan bo'lishi kerak.

2. Tashish vaqtida sovutgich gorizontal holatda joylashtirilgan bo'lsa, barcha tizimlar me'yorga kelmaguncha, undan 4 soatgacha foydalanmaslik zarur.

3. Yuqorida qayd qilingan tavsiyalarga amal qilinmasa, ishlab chiqaruvchi sovutgich buzilishi uchun javobgar emas.

4. Sovutgich yomg'ir, namlik va boshqa atmosfera ta'sirlaridan himoyalangan bo'lishi lozim.

Muhim maslahat!

- Sovutgichni tozalashda va o'rni almastirishda ehtiyot bo'lish kerak, qo'l va barmoqlar shikastlanishini oldini olish uchun sovutgichning orqa tomonidagi kondensatorning metall qismlariga qo'l tegizish yaramaydi.
- Sovutgich ustiga o'tirmang va turmang. U bunga mo'ljallanmagan. Siz lat yeyishingiz va sovutgichni shikastlashingiz mumkin.
- Sovutgichni o'rni almastirish vaqtida va undan so'ng elektr sim sovutgich ostida qolib ketmaganligiga ishonch hosil qiling, aks holda u shikastlanishi mumkin.
- Yosh bolalarga sovutgich, uning dastaklari va boshqaruv tugmachalari bilan o'ynashlariga yo'l qo'ymang.

O'rnatish bo'yicha yo'riqnoma

1. Sovutgich +10°S dan +32°S gacha bo'lgan haroratda ishlashga mo'ljallangan, shu sababli kechqurungi harorat 10°S dan past bo'lgan xonaga (ayniqsa qishda) sovutgichni qo'ymang. Undan past haroratda sovutgich ishlamasligi mumkin va unda mahsulotlarni saqlash muddati qisqartirilishi lozim.
2. Sovutgichni oshxona plitasi, isitish radiatorlari yoniga yoki quyoshning to'g'ridan-to'g'ri nurlari tushadigan joylarga o'rnatmang. Bu holat sovutgich agregatlariga qo'shimcha og'irlikni yuklaydi. Agar sovutgichni issiqlik manbai yoki muzlatgich yoniga o'rnatishga majbur bo'lsangiz, quyidagi masofalarni ta'minlang:
oshxona plitalaridan 30 mm
isitish radiatorlaridan 300 mm
muzlatgichlardan 25 mm
3. Sovutgich atrofida bo'sh joy yetarli bo'lishi va havo bemalol aylanib yurishiga e'tibor bering (2-rasm).
- Sovutgich va devor orasida zarur masofani ta'minlash uchun sovutgichning orqa tomoniga ventilyatsiya qopqog'ini o'rnatmang (3-rasm). Sovutgich silliq yuzada turishi zarur. Ikkita old oyoqchalari tegishli holatda sozlangan bo'lishi lozim. Sovutgichning tik holatini ta'minlash uchun oyoqchalar polda barqaror turmaguncha, ularni soat millari bo'yicha yoki teskari tomonga aylantirib, sozlab oling.

Oyoqchalarning to'g'ri sozlanishi tebranish va shovqinning oldini oladi (4-rasm).

4. Sovutgichni foydalanishga tayyorlash uchun "Sovutgichni tozalash" qismiga murojaat qiling.

Sovutgich to'g'risida umumiy ma'lumotlar (1-rasm)

1. Sozlovchi dastak va ichki yorug'lik
2. Ichki yoritish
3. Olinadigan tokchalar
4. Vino uchun tokcha
5. Quti qopqog'i
6. Meva-sabzavot uchun idishlar
7. Rostlanadigan oyoqchalar
8. Sut mahsulotlari uchun bo'linma
9. Bankalar uchun tokcha
10. Butilkalar uchun tokcha

Sovutgichda mahsulotlarni joylashtirishning tavsiya qilingan usuli

Eng maqbul saqlash va sanitariya me'yorlariga rioya qilish bo'yicha tavsiyalar:

1. Sovutish bo'linmasi yangi mahsulotlar va ichimliklarni uzoq bo'lmagan muddat saqlash uchun mo'ljallangan.
2. Muzlatish kamerasi uchta yulduzchali muzlatish imkoniga ega .
3. Sut mahsulotlari eshikning ichki tomonidagi maxsus bo'lmada saqlanishi lozim.
4. Tayyorlangan ovqatlar zich yopiladigan idishlarda saqlanishi kerak.
5. O'ramdagi yangi mahsulotlarni tokchada saqlash mumkin. Yangi uzilgan meva va sabzavotlar toza holatda bo'lib, sabzavotlar uchun mo'ljallangan qutichada saqlanishi kerak.
6. Butilkalarni eshikdagi maxsus bo'lmada saqlash mumkin.
7. Xom go'sht polietilen paketda eng pastki tokchada saqlanishi kerak. Xom go'shtni tayyor ovqatlarni zararlantirmaslik uchun uzoqroq saqlang. Xavfsizlik maqsadida xom go'shtni faqat ikki-uch kun saqlang.

8. Sovutgich yanada samarali ishlashi uchun yechiladigan tokchalar qog'oz yoki sovuq havo aylanishiga to'sinlik qiladigan boshqa materiallar bilan yopilmagan bo'lishi kerak.
9. O'simlik moyini eshikning ichki tomonidagi tokchalarda saqlamang. Mahsulotlarni o'ralgan holatda yoki qopqoq ostida saqlang. Issiq mahsulot va ichimliklarni sovutgichga qo'yishdan avval sovuting. Ochilgan konservalar konserva bankalarda saqlanmasligi lozim.
10. Gazlangan ichimliklarni muzlatish mumkin emas, xushbo'y hidli suvdan tayyorlangan muz bo'lakchalarini juda sovuq holatda ishlatish yaramaydi.
11. Ba'zi meva va sabzavotlar 0°S ga yaqin haroratda buziladi. Shu sababli ananas, qovun, bodring, pomidor va shunga o'xshash mahsulotlarni polietilen paketlarda saqlang.
12. O'tkir spirtli ichimliklar tik holatda, zich yopiladigan idishlarda saqlanishi lozim. Tarkibida tez yonuvchi gaz bo'lgan mahsulotlar (purkagichli qaymoq, aerezol idishli konservalar) va portlovchi moddalarni hech qachon sovutgichda saqlamang. Bu juda xavfli.

Haroratni sozlash

Haroratning sozlanishi sovutish bo'linmasida joylashgan sozlovchi dastak yordamida amalga oshiriladi (5-rasm). Min 1 dan max 6 gacha bo'lgan belgi o'rnatilishi mumkin, bu yerda max – eng sovuq harorat holatidir.

Sovutgich birinchi marta yoqilganda, sozlash dastagini o'rtacha holatga, minimal va maksimal belgi orasida o'rnatib, kerakli haroratga erishilish nazorat qilinadi, ya'ni max (maksimum) ga qarab yo'naltirishga nisbatan sovutgichdagi harorat yanada sovuq bo'ladi va aksincha. Sovutgichning ba'zi bo'lmalarida harorat yuqoriroq va pastroq bo'lishi mumkin (masalan, meva va sabzavotlar solinadigan bo'lmalar yoki korpusning yuqori qismida), bu holat normal hisoblanadi.

Muzlatish kamerasida mahsulotlarni saqlashning normal harorati 18°S ni tashkil qilishi lozim. Pastroq haroratni sozlash uchun sozlovchi dastakni max holati yo'nalishi bo'yicha burash lozim (eng past harorat).

Mahsulotlarni saqlash bo'lmalarida harorat zarur darajaga mos kelishiga ishonch hosil qilish uchun haroratni aniq termometr yordamida tekshirishni maslahat beramiz.

Termometr ko'rsatkichlarini juda tez qayd qilish zarur, chunki muzlatish bo'linmasidan olingandan so'ng harorat tez o'zgaradi.

Eshik har ochilganda sovuq havo yo'qolishiga, ya'ni ichki harorat ortishiga olib keladi. Shu sababli

hech qachon eshikni ochiq holda qoldirmang va mahsulotlar sovutgichga qo'yilgandan yoki olingandan so'ng darhol zichlab yopilishiga e'tibor bering.

Ishlatishdan avval

Oxirgi tekshirish

Sovutgichdan foydalanishni boshlashdan avval quyidagilarni tekshiring:

1. Old oyoqlari shunday sozlansinki, sovutgichning barqaror holati ta'minlansin.
2. Sovutgich ichi quruq bo'lishi lozim, ichidagi havo bemalol aylanib yurishi lozim.
3. Sovutgich ichi "Sovutgichni tozalash" qismida tavsiya qilingandek tozalab yuvilgan bo'lishi lozim.
4. Shtepsel rozetkaga tiqilgan va elektr yoqilgan bo'lishi lozim. Sovutish bo'linmasi eshigi ochilganda ichki yoritish lampasi yonishi kerak.

Quyidagilarga e'tibor bering:

5. Kompessor yoqilganda shovqinni eshitasiz. Kompessor ishlayotgan yoki ishlamayotganligidan qat'i nazar, sovutish tizimi ichidagi suyuqlik va gaz ozgina shovqinni yuzaga keltirishi mumkin. Bu normal holatdir.
6. Yuqori qismi bir oz tebranadi. Bu normal holat bo'lib, kamchilik hisoblanmaydi.
7. Termostatni o'rtacha holatga o'rnatib, sovutgich zaruriy haroratni ushlab turganligiga ishonch hosil qilish uchun bir oz vaqt haroratni nazorat qilishni maslahat beramiz ("Haroratni sozlash" qismiga qarang).
8. Sovutgich yoqilishi bilanoq ichini to'ldirib tashlamang. Ichida kerakli harorat o'rnatilmaguncha kutib turing. Haroratni aniq termometr bilan o'lchashni maslahat beramiz ("Haroratni sozlash" qismiga qarang).

Muzlatilgan mahsulotlarni saqlash

Sovutgich sanoat usuli bilan muzlatilgan oziq-ovqat mahsulotlarini uzoq vaqt saqlash uchun mo'ljallangan. Uy sharoitida muzlatilgan yangi mahsulotlarni saqlash bo'yicha tavsiyalar eshikning ichki tomonida ko'rsatilgan.

Elektr ta'minot uzilgan hollarda sovutgich eshigini ochmang.

Elektr ta'minot kamida 16 soatga uzilgan bo'lsa, muzlatilgan mahsulotlar zararlanmaydi. Elektr ta'minot bundan ko'proq vaqtga uzilgan bo'lsa, saqlanayotgan mahsulotlarni tekshirib, shu zahotiyiq ishlatib yuborish yoki yana qaynatib, qaytadan muzlatish kerak.

Yangi mahsulotlarni muzlatish

Iltimos, yanada yaxshi natijalarga erishish uchun quyidagi tavsiyalarga rioya qiling:

Bir yo'la juda katta miqdorda mahsulotlarni muzlatmang. Mahsulotlar boshdan oxirigacha juda tez muzlatilgan taqdirda yaxshiroq saqlanadi.

Muzlatish kamerasini bir kecha-kunduzdan ko'proq muddatga to'ldirmang.

Muzlatish kamerasiga iliq mahsulotlar joylashtirilsa, mahsulotlar muzlamagunicha sovutgich agregatlari uzluksiz ishlashi kerak bo'ladi. Bu holat sovutish bo'linmasida bir oz muddatga harorat juda pasayishiga olib keladi. Yangi mahsulotlarni muzlatayotib, termostatni o'rtacha holatga o'rnatib, Kichkina porsiyali mahsulotlarni (0,5 kg gacha) termostat holatini o'zgartirmasdan muzlatish mumkin.

Muzlatilgan va yangi mahsulotlar birgalikda saqlanmaslikka alohida e'tibor bering.

Yaxni muzlatish

Yax solinadigan idishni 3/4 ga to'ldiring va muzlatish bo'linmasiga joylashtiring. Muz bo'lakchalarini qoshiqcha yoki shunga o'xshash asbob bilan chiqaring: hech qachon pichoq yoki sanchqi kabi o'tkir va kesuvchi buyumlardan foydalanmang.

Muzdan tushirish

A) Sovutish bo'linmasi

Sovutish bo'linmasi avtomatik ravishda eritiladi. Erigan suv sovutgichning orqa tomonidagi to'plagich konteyner orqali drenaj naychaga oqib tushadi (6-rasm).

Muzdan tushirish vaqtida suv tomchilari yashirin bug'latgich joylashgan sovutish bo'linmasining orqa qismida to'planishi mumkin. Bu tomchilar bug'latgich devorida qolib, muzdan tushirish tugaganda qaytadan muzlashi mumkin. Muzlagan tomchilarni pichoq va sanchqi kabi o'tkir va kesuvchi narsalar bilan olib tashlamang. Erigan suv to'plovchi konteynerdan oqib tushmayotganini

aniqlasangiz, drenaj naycha ichiga mahsulot parchalari tushishi oqibatida to'lib qolmaganligini tekshiring.

Drenaj naychani biror bir asbob bilan puflab tozalash mumkin. Suv elektr qismlarga yoki pol ustiga tushib ketishining oldini olish uchun drenaj naychasining oxirgi qismi kompressordagi suv yig'ish lotokiga joylashganligiga ishonch hosil qiling.

B) Muzlatish kamerasi

Erigan suvni to'playdigan maxsus taglik tufayli muzlatish kamerasi juda oson va hech qanday urinishsiz eritiladi.

Kamerani bir yilda ikki marta yoki qalinligi 7 mm gacha bo'lgan qirov qatlami hosil bo'lgandan so'ng muzdan tushiring. Eritishni boshlash uchun shtepselni elektr rozetkadan chiqarib, sovutgichni tarmoqdan o'chiring. Barcha mahsulotlarni bir necha qavat qog'ozga o'rab, salqin joyga (masalan, sovutgich yoki omborcha) qo'ying. Eritishni tezlashtirish uchun muzlatish kamerasiga iliq suvli idishni ehtiyotkorlik bilan qo'yishingiz mumkin.

Qirovni tushirish uchun pichoq va sanchqi kabi o'tkir va kesuvchi buyumlardan foydalanmang.

Eritish uchun hech qachon fen, elektr isitgich yoki shunga o'xshash elektr asboblardan foydalanmang. Muzlatish kamerasi tubida to'plangan erigan suvni gubka yordamida artib tashlang. Eritishdan so'ng kameraning ichki yuzasini quritib arting. Shtepselni rozetkaga tiqing va sovutgichni yoqing.

Sovutgich ichidagi chiroqni almashtirish

Sovutgich ichidagi chiroq yonmasa, chiroq yonida joylashgan o'chirgichni o'chirib, sovutgichni tarmoqdan o'chiring.

Shundan so'ng lampa patronida mustahkam burab qo'yilganligini tekshiring. Sovutgichni elektr tarmoqqa ulang va yoqing.

Sovutgich ichidagi chiroq baribir yonmasa, do'kondan 15 Vt quvvatli E 14 (buraladigan) yangi lampani sotib olib, joyiga o'ratib qo'ying. Kuygan lampani xavfsizlik qoidalariga rioya qilgan holda shu zahotiy oq tashlab yuboring.

Sovutgichni tozalash va unga qarash

1. Tozalashdan avval sovutgichni o'chirgichdan o'chirib, shtepselni elektr rozetkadan chiqarib qo'yishingizni tavsiya qilamiz.
2. Sovutgichni tozalash uchun hech qachon o'tkir buyumlar yoki abraziv moddalar, sovun, maishiy tozalash vositalari, yuvish yoki silliqalaydigan vositalardan foydalanmang.
3. Sovutgich korpusini tozalash uchun iliq suvdan foydalaning va quritib arting.
4. Sovutgichning ichini yuvish uchun matoni iste'mol sodali suvda (yarim litr suvga bitta choy qoshiq soda) namlab, butun yuzani quruqlab arting.
5. Harorat sozlash qutisiga suv tushmasligini nazorat qiling.
6. Sovutgichdan uzoq muddat foydalanmasangiz, uni o'chirib, ichidan barcha narsalarni olib tashlang va eshigini ochiq qoldiring.
7. Bo'yoqning yuqori sifatini saqlab qolish uchun korpusning metall qismlarini (eshikning tashqi yuzasi, yon devorlari) silikonli mastika (avtomobil polirol) bilan silliqlashni maslahat beramiz.
8. Sovutgichning orqa qismida joylashgan kondensatorda to'plangan changni bir yilda bir marta changyutgich yordamida tozalash lozim.
9. Eshik zichlanishi toza va unda mahsulot qoldiqlari yo'qligiga ishonch hosil qilish uchun muntazam ravishda tekshirib turing.
10. Hech qachon :
 - Sovutgichni tozalash uchun mo'ljallanmagan (masalan, tarkibida benzin bo'lgan) vositalar bilan tozalamang;
 - Sovutgichni yuqori harorat ta'siriga yo'liqtirmang;
 - Abraziv vositalarni qo'llab, sovutgichni yuvmang, artmang.
11. Sut mahsulotlari qo'yiladigan bo'lma qopqog'ini va eshikdagi idishni qanday yechish lozim.
 - Sut mahsulotlari qo'yiladigan bo'lma qopqog'ini yechish uchun qopqoqni ikki santimetr ga ko'tarib, teshikchali tomondan chiqaring.

- Eshikda joylashgan idishni yechish uchun unda turgan barcha narsalarni olib tashlab, tepaga ko'taring va yechib oling.
12. Sovutgichning orqa qismida joylashgan va erigan suvlar to'planadigan maxsus plastmassa idish har doim toza bo'lishiga e'tibor bering. Uni yuvish uchun chiqarish kerak, quyida keltirilgan tavsiyalarga amal qiling:
 - lampa yonidagi o'chirgichni o'chiring va shtepselni rozetkadan chiqaring;
 - idishni bo'shatish uchun kompressordagi zanjirni ombir yordamida to'g'rilab, keskin harakat bilan chiqarib oling;
 - idishni yuving va quriting;
 - yuqorida qayd qilingan harakatlarni teskari tartibda bajarib, idishni joyiga qo'ying.
 13. Katta muz qatlami sovutgichning normal ishlashiga to'sqinlik qiladi va uning tavsiflarini yomonlashtiradi.
 14. Sovutgich ichida yog' yoki moyli suyuqliklar to'kilib ketgan taqdirda yuqorida keltirilgan maslahatlarga amal qilgan holda yaxshilab tozalang.

Eshiklarni qaytadan osish

Chizmada ko'rsatilgan tartibda harakatlarni bajaring (11-rasm).

Nima qilish va nima qilmaslik lozim

Qilish lozim- sovutgichni muntazam ravishda tozalash va muzdan tushirish ("Muzdan tushirish" qismiga qarang) .

Qilish lozim- xom go'sht va parranda go'shtini tayyor ovqatlar va sutli mahsulotlar turadigan tokcha ostida saqlash.

Qilish lozim – sabzavotlarni tuproqdan tozalash va ishlatilmaydigan barglarni olib tashlash.

Qilish lozim – salat barglarini va petrushkaning ildizini, oddiy karam va gulkaramning o'zagini kesib tashlamaslik.

Qilish lozim – pishloqni avval pergament qog'ozga o'rab, so'ngra polietilen paket ichidagi havoni chiqarib, ichiga solish. Pishloqning maza sifatini yaxshilash uchun uni iste'mol qilishdan bir soat avval sovutgichdan chiqarish tavsiya qilinadi.

Qilish lozim – xom go'sht va parranda go'shtini polietilen paket yoki alyumin folga ichiga mahkam o'ramasdan solish. Bu go'sht qurib qolishini oldini oladi.

Qilish lozim – baliq va ichak-chavoqlarni polietilen paketga solish.

Qilish lozim – o'tkir hidli va qurib qolishi mumkin bo'lgan mahsulotlarni polietilen paket yoki alyumin folga ichiga o'rash, yoki zich yopiladigan idishda saqlash.

Qilish lozim – non yangi saqlanishi uchun yaxshilab o'rash.

Qilish lozim – oq vino, pivo va ma'danli suvni iste'mol qilishdan avval sovutish.

Qilish lozim - muzlatish kamerasi ichidagi mahsulotlarni tez-tez tekshirib turish.

Qilish lozim – mahsulotlarni imkon qadar kamroq vaqt saqlash va saqlash muddatlariga qat'iy rioya qilish.

Qilish lozim - tayyor muzlatilgan mahsulotlarni o'ramdagi yo'riqnomaga muvofiq saqlash.

Qilish lozim – doimo yuqori sifatli yangi mahsulotlarni tanlash va muzlatishdan avval yaxshilab yuvish.

Qilish lozim – yangi mahsulotlarni tezroq muzlashi uchun kichkina porsiyalarga ajratish.

Qilish lozim – barcha mahsulotlarni alyumin folga yoki muzlatgich uchun mo'ljallangan maxsus

polietilen paketlarga o'rash, o'ram ichidagi havoni chiqarib tashlash.

Qilish lozim – endigina sotib olingan muzlatilgan mahsulotlarni imkon qadar tezroq o'rab, muzlatish kamerasiga solish.

Qilish lozim – muzlatilgan mahsulotlarni sovutish bo'linmasida eritish.

Qilmaslik lozim – bananmi sovutgichda saqlash.

Qilmaslik lozim – sovutgichda qovunni saqlash. Hidi boshqa mahsulotlarga o'tib qolmasligi uchun yaxshilab o'ralgan bo'lsa, uni qisqa vaqt ichida sovutish mumkin.

Qilmaslik lozim – havo aylanishiga halaqit beradigan har qanday himoya materiallari bilan tokchalarni yopish.

Qilmaslik lozim – sovutgichda zaharli va xavfli moddalarni saqlash. Sovutgich faqat oziq-ovqat mahsulotlarini saqlash uchun mo'ljallangan.

Qilmaslik lozim – sovutgichda belgilangan vaqtdan ortiq saqlangan mahsulotlarni iste'molga ishlatish.

Qilmaslik lozim – bitta idishda tayyor ovqatlar va yangi mahsulotlarni birgalikda saqlash. Ular alohida idishlarga solinib, alohida saqlanishi lozim.

Qilmaslik lozim – eritilayotgan mahsulotlardan chiqayotgan suyuqlik sovutgichda saqlanayotgan boshqa mahsulotlarga tomchilashiga yo'l qo'yish.

Qilmaslik lozim – sovutgich eshigini uzoq vaqt ochiq qoldirish, bu holat foydalanish bo'yicha qo'shimcha sarflanishiga olib keladi.

Qilmaslik lozim – qirovni yo'qotish uchun pichoq va sanchqi kabi o'tkir buyumlardan foydalanish.

Qilmaslik lozim – sovutgich ichiga issiq mahsulotlarni solish. Avval ularni sovutish lozim.

Qilmaslik lozim – muzlatish kamerasiga suyuqlik to'ldirilgan shisha idishlar yoki gazlangan ichimliklar solingan ochilmagan bankalarni joylashtirish (ular portlab ketishi mumkin).

Qilmaslik lozim – yangi mahsulotlarni muzlatishda muzlatish kamerasini haddan tashqari to'ldirib tashlash.

Qilmaslik lozim – yosh bolalarga muzlatish kamerasidan muzqaymoq yoki meva suvini berish. Ular lablarini sovuq oldirishlari mumkin.

Qilmaslik lozim – gazlangan ichimliklarni muzlatish.

Qilmaslik lozim – muzdan eritilgan mahsulotlarni uzoq vaqt saqlash; ularni bir sut ichida ishlatish yoki pishirib olib yana muzlatish kerak.

Qilmaslik lozim – sovutgichdan ho'l qo'llar bilan mahsulotlarni olish.

Nima uchun sovutgich o'zidan shovqin chiqaradi?

Sovutgichdan foydalangnda Siz sovutish tizimining me'yordagi ishlash bilan bog'liq turli shovqinlarni eshitishingiz mumkin

- Tizimda aylanuvchi sovutuvchi reagent huddi suv quvurlarda oqayotganidek o'zidan shovqin chiqarishi mumkin. Ushbu shovqin kompressor o'chirilganidan so'ng ham bir necha vaqt davomida eshitilib turiladi.
- Turli chiqillashlar sovutgichning devorlari va ichidagi turli detalari harorat ta'sirida kengayib siqilganda paydo bo'ladi.
- Shovqinni ishlab turgan kompressor chiqaradi. Motor yoqilganda shovqin sal kuchayishi va keyinchalik sovutgich ichida belgilangan haroratga yetgach, pasayishi mumkin.

Shovqin va tebralanishni kamaytirish uchun quyidagilarni tekshiring:

- Sovutgich barcha to'rt oyoqchalarida mustahkam turganligini;
- Sovutgich biron-bir narsalarga tegib turganligini. Uni devor, shkaf va boshqa oshxona jihozlardan naribroq qo'ying.
- Sovutgich ichidagi tokchalar yaxshi mahkamlaganligini, banka va butilkalar bir biriga tegib turmaganligini.

Nosozliklarni bartaraf qilish

Sovutgich yoqilgan vaqtda ishlamayotgan bo'lsa, quyidagilarga ishonch hosil qiling:

- Shtepsel elektr rozetkaga to'g'ri tiqilganligi va elektr toki o'chirilmaganligiga. (Rozetkaga tok mavjudligini tekshirish uchun unga boshqa elektr asbobni ulab ko'ring);
- Eruvchan saqlagich kuymaganligi, o'chirgich o'chib qolmaganligi yoki taqsimlovchi shchitdagi bosh o'chirgich o'chirilmaganligiga;
- Harorat sozlovchi uskuna to'g'ri o'rnatilganligiga;


- Zavodda ishlab chiqarilgan shtepsel o'rniga ishlatilayotgan yangi shtepsel to'g'ri o'rnatilganligiga.

Yuqorida qayd qilingan haraktlar bajarilgandan so'ng ham sovutgich ishlamayotgan bo'lsa, avtorlashtirilgan "beko" Servis Markazi mutaxassisiga murojaat qilishingiz lozim.

Texnik tavsiflar

Markasi	beko
Sovutgich turi	---
Umumiy hajm (l)	330
Foydali hajm (l)	310
Muzlatish kamerasining foydali hajmi (l)	73
Sovutish bo'linmasining foydali hajmi (l)	237
Muzlatish kamerasining unumdorligi(kg/sutka)	4
Energetik samaradorlik sinfi (1)	A+
Elektr quvvat sarflanishi (kVt/yil) (2)	268
Elektr quvvatida mumkin bo'lgan tanaffus(soat)	19
Shovqin (Db(A))	40
Elektr himoya sinfi	1
Sarflanayotgantok (A)	0,60
Elektr ta'minot (V)	187-264
Netto vazni (kg)	54,8
Balandligi (sm)	175
Eni (sm)	59,5
Chuqurligi	60
Quvvat (Vt)	120,0
Ekologik xavfsiz sovutadigan reagentR 600a	
(1)Energiya sarflanishi sinfi : A+ +... G (A ++ tejamkor, G= eng kam tejamkor)	
(2) Elektr quvvatninghaqiqiy sarflanishi foydalanishning aniq sharoitlariga bog'liq	



Mahsulot yoki o'ramdagi  belgisi mahsulot maishiy chiqindilar bilan birga chiqitga chiqarilmasligini bildiradi. Buning o'rniga uni elektr va elektron uskunalarni utilizatsiya qilish bo'yicha tegishli punktga topshirish lozim. Mazkur mahsulotning zaruriy utilizatsiyasini ta'minlay turib, atrof-muhit va odamlar sog'ligi uchun chiqindilardan noto'g'ri foydalanish oqibatida kelib chiqishi mumkin bo'lgan salbiy oqibatlarining oldini olishga yordam berasiz. Mazkur mahsulotni chiqindiga chiqarish bo'yicha batafsil ma'lumotlarni olish uchun mahalliy shahar ma'muriyati, maishiy chiqindilarni utilizatsiya qilish xizmati yoki mahsulot xarid qilingan do'konga murojaat qilishingiz lozim.

Hurmatli Xaridor!

“beko” savdo belgisiga ega mahsulotni tanlaganingiz uchun Sizga minnatdorchilik bildiramiz! Agar **Agar amaldagi qonunlar bilan boshqacha shartlar belgilanmagan bo'lsa**, mazkur kafolat shartlari Rossiya hududida amal qiladi.

1. Ishlab chiqaruvchi mahsulot Xaridorga berilgan kundan boshlab mahsulot uchun 2 (ikki) yil kafolat muddatini belgilaydi. “beko” maishiy texnikasining xizmat muddati, foydalanish qoidalariga rioya qilingan va undan maishiy maqsadlarda foydalanilgan taqdirda, 10 (o'n) yilni tashkil qiladi.
2. Kafolat faqat shaxsiy, oilaviy, uy ehtiyojlari uchun, shuningdek tadbirkorlik faoliyatini amalga oshirish bilan bog'liq bo'lmagan ehtiyojlar uchun foydalaniladigan mahsulotlar uchun joriy qilinadi.
3. Kafolat hujjati to'g'ri to'ldirilishiga, tuzatishlar bo'lmasligiga va unda sotilgan sanasi, savdo tashkilotining muhri (shtampi) va sotuvchining imzosi, mahsulot modeli va seriya raqami, o'rnatilgan sanasi, o'rnatuvchi firma nomlanishi va muhri (shtampi) bo'lishiga e'tibor bering.
4. Kafolat hujjatini, sotilgan mahsulot uchun chekni va uni o'rnatish (etkazib berish), kvartira ichidagi suv va elektr kommunikatsiyalariga ishlov berish bo'yicha xizmatlar uchun kvitansiyani, shuningdek mahsulotga kafolatli yoki texnik xizmat ko'rsatishga tegishli har qanday boshqa hujjatlarni saqlab qo'ying.
5. Kafolat muddati mobaynida almashtirilgan ehtiyot qismlar uchun kafolat muddati 6 (olti) oyni tashkil qiladi.
6. “beko” servis markazi mutaxassisini chaqirtirishdan oldin, mahsulotdan foydalanish bo'yicha yo'riqnomani diqqat bilan o'qib chiqing. Agar mahsulot ishga yaroqli bo'lsa, “beko” servis markazi Iste'molchidan yolg'on chaqiruv uchun haq to'lanishini talab qilish huquqiga ega bo'ladi.
7. Mahsulot sifati bo'yicha har qanday da'vo-shikoyatlar “beko” servis markazi vakili tomonidan mahsulot sifatining dastlabki tekshiruvidan keyingina ko'rib chiqiladi.
8. Iste'molchi tomonidan mazkur kafolat hujjatida qayd etilgan Ishlab chiqaruvchining talablariga va foydalanish bo'yicha yo'riqnomaga rioya qilinmagan taqdirda, Ishlab chiqaruvchi Iste'molchiga yetkazilgan har qanday ehtimoliy zarar uchun biror-bir javobgarlikka ega bo'lmaydi.



O'rnatish va elektr ta'minotga ulash.

1. Ishlab chiqaruvchi Sizga “beko” mahsulotini o'rnatish va elektr ta'minotga ulashni “beko” servis markazi mutaxassislariga ishonib topshirishni tavsiya qiladi. Shuningdek, Siz shunga o'xshash xizmatlar ko'rsatish uchun sertifikatga ega har qanday boshqa tashkilotga murojaat qilishingiz mumkin.
2. Mahsulotni o'rnatish va elektr ta'minotga ulash bo'yicha ishlarga haq to'lash servis markazining preyskuranti bo'yicha amalga oshiriladi. Mahsulotni o'rnatish va elektr ta'minotga ulash bo'yicha ishlarga haq to'lash shartlari amaldagi qonunlar bilan tartibga solinadi. Ishlab chiqaruvchi foydalanish bo'yicha yo'riqnomada qayd etilgan talablarga muvofiq bo'lmagan va/yoki taalluqli vakolatlariga ega bo'lmagan shaxslar tomonidan amalga oshirilgan o'rnatish va elektr ta'minotga ulash oqibatida fuqarolar mulkiga yetkazilgan har qanday zarar uchun biror-bir javobgarlikka ega bo'lmaydi.
3. Ishlab chiqaruvchining o'rnatish va elektr ta'minotga ulash bo'yicha talablari buzilgan taqdirda, ushbu ishni amalga oshirgan shaxs yetkazilgan zarar uchun javobgar bo'ladi.

Diqqat!

Uch kontaktli tarmoq vilkasiga ega mahsulot albatta yerga ulanishi lozim!

Kamchiliklari quyidagilar oqibatida yuzaga kelgan mahsulot uchun kafolat tatbiq qilinmaydi:

1. Kafolat hujjatida qayd etilgan Ishlab chiqaruvchining talablariga rioya qilmaslik;
2. Foydalanish bo'yicha yo'riqnomada qayd etilgan mahsulotni o'rnatish, elektr ta'minotga ulash, foydalanish, saqlash yoki Tashish qilish qoidalariga Iste'molchi tomonidan rioya qilinmaslik;
3. Taalluqli vakolatlarga ega bo'lmagan shaxslar tomonidan ta'mirlash, agar bunday ta'mirlash mahsulotning ishdan chiqishiga olib kelgan bo'lsa;
4. Mahsulotni qismlarga ajratish, tuzilishini o'zgartirish yoki Foydalanish bo'yicha yo'riqnomada nazarda tutilmagan boshqa aralashuvlar;
5. Favqulodda shart-sharoitlar va yengib bo'lmaydigan kuch (yong'in, tabiiy ofatlar va h.k.) tufayli yuzaga kelgan nosozliklar va shikastlanishlar;
6. Hayvonlar yoki hasharotlar tomonidan yuzaga keltirilgan texnik shikastlanishlar yoki me'yoriy ishlashning buzilishi;
7. Elektr, gaz yoki suv ta'minoti tarmog'i parametrlarining o'rtacha (nominal) belgilangan qiymatlardan me'yordan yuqori og'ishlari tufayli yuzaga kelgan texnik shikastlanishlar yoki me'yoriy ishlashning buzilishi;
8. Mahsulotdan tadbirkorlik faoliyati uchun va/yoki nazarda tutilmagan maqsadlarda foydalanish;
9. Qizdirish qismlarida ortiqcha quyqa qatlamlari hosil bo'lishi (suvning yuqori qattiqligi sharoitida taalluqli tarkiblar bilan ishlov berish zarur);
10. Mahsulotning ichki asosiy (ishchi) hajmlariga yot narsalar, kiyimlarning mayda detallari yoki taom qoldiqlari tushib qolishi;
11. Iste'molchi tomonidan mahsulotga mexanikaviy shikast yetkazilishi (tirnalishlar, yoriqlar, siniqlar va h.k.);
12. Mahsulotga kimyoviy moddalar ta'siri natijasida tovar ko'rinishining yo'qotilishi;
13. Termik va foydalanish jarayonida yuzaga kelgan boshqa shunga o'xshash shikastlanishlar.

Ishlab chiqaruvchi quyidagi holatlarda da'vo -shikoyatlarni qabul qilmaydi:

1. O'rnatish qoidalariga rioya qilinmaslik;
2. Kafolat talonining asl nusxasi mavjud emasligi;
3. Kafolat hujjatida quyidagi ma'lumotlar mavjud emasligi: sotilgan sanasi, savdo tashkilotining muhri (shtampi), sotuvchining imzosi, mahsulot modeli va seriya raqami.
4. Kafolat hujjati matniga har qanday tuzatishlar (o'zgartirishlar) kiritilishi.

