

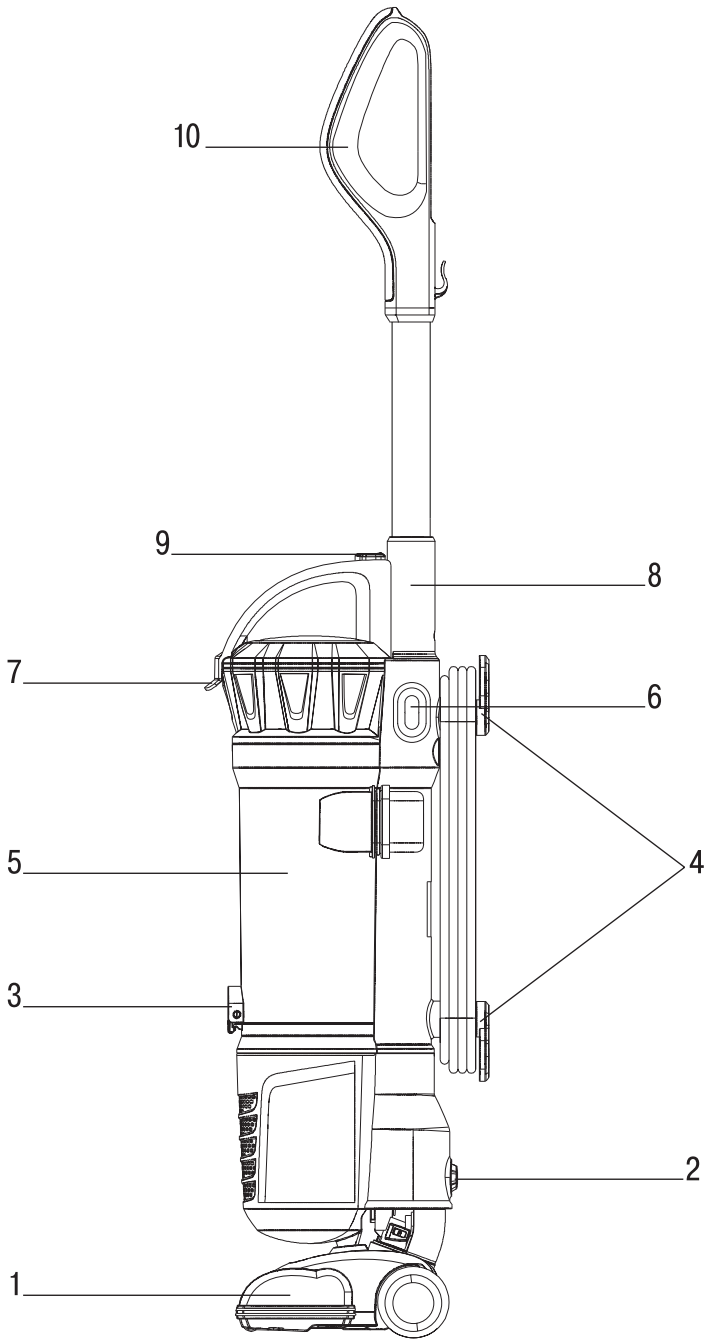
VT-8103 B/OG

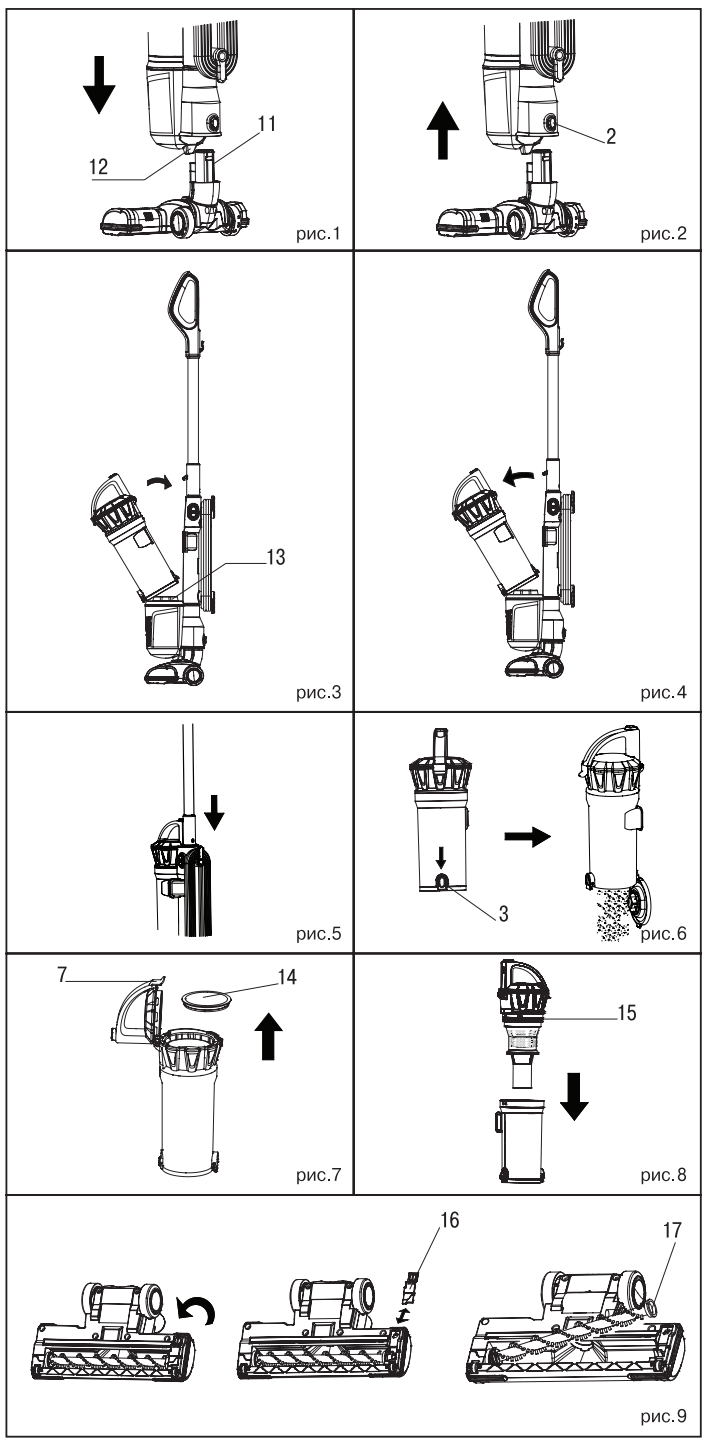
Vacuum cleaner
(vertical storage)

Пылесос
(с вертикальной
парковкой)

Инструкция по эксплуатации

GB Manual instruction	4
DE Die betriebsanweisung	7
RUS Инструкция по эксплуатации	11
KZ Пайдалану нұсқасы	16
UA Інструкція з експлуатації	20





ПЫЛЕСОС VT-8103 В/ОГ (с вертикальной парковкой)

Устройство предназначено для уборки помещений. Вертикальная парковка пылесоса предполагает возможность его компактного вертикального хранения без необходимости дополнительного разбора.

ОПИСАНИЕ

1. Щётка для пола/ковровых покрытий
2. Кнопка отсоединения блока щётки
3. Фиксатор нижней крышки контейнера-пылесборника
4. Место намотки сетевого шнура
5. Контейнер-пылесборник
6. Кнопка включения/выключения питания
7. Фиксатор верхней крышки контейнера-пылесборника
8. Фиксатор ручки
9. Кнопка отсоединения контейнера-пылесборника
10. Ручка
11. Установочный патрубок
12. Установочное отверстие
13. Входной фильтр
14. Выходной фильтр
15. Пылесборник
16. Фиксатор роликовой щётки
17. Роликовая щётка

ВНИМАНИЕ!

Для дополнительной защиты в цепь питания целесообразно установить устройство защитного отключения (УЗО) с номинальным током срабатывания, не превышающим 30 мА; при установке следует обратиться к специалисту.

МЕРЫ БЕЗОПАСНОСТИ

Перед использованием устройства внимательно прочитайте настоящее руководство по эксплуатации и сохраняйте его в течение всего срока эксплуатации. Используйте устройство только по его прямому назначению, как изложено в данном руководстве. Неправильное обращение с устройством может привести к его поломке, причинению вреда пользователю или его имуществу.

Для снижения риска возникновения пожара, для защиты от поражения электрическим током и защиты от травм следуйте приведённым ниже рекомендациям.

- Прежде чем подключить устройство к электросети, убедитесь в том, что напряжение,

указанное на устройстве, соответствует напряжению электросети в вашем доме.

- Во избежание риска возникновения пожара не используйте переходники при подключении устройства к электрической розетке.
- Не оставляйте пылесос без присмотра, когда он включён в сетевую розетку. Обязательно вынимайте сетевую вилку из электрической розетки, если не пользуетесь пылесосом, при смене насадок, а также перед обслуживанием устройства.
- Отключая устройство от электрической сети, не тяните за сетевой шнур, а беритесь за вилку сетевого шнура.
- Не беритесь за сетевую вилку или за корпус пылесоса мокрыми руками.
- Для снижения риска удара электрическим током не используйте пылесос вне помещений, запрещается использовать пылесос для сбора воды или любой другой жидкости (не используйте пылесос на влажных поверхностях).
- Температура в помещениях, где используется пылесос, должна быть в диапазоне от 0°C до +40°C.
- Переносить пылесос можно только взявшись за ручку.
- Не используйте сетевой шнур для переноски пылесоса, не закрывайте дверь, если сетевой шнур проходит через дверной проём, не допускайте контакта сетевого шнура с острыми краями или углами мебели, а также с нагретыми поверхностями. Во время уборки помещения запрещается переезжать пылесосом через сетевой шнур, так как вы можете его повредить. Сначала обязательно отключайте пылесос кнопкой включения/выключения, и только после этого можно вынимать вилку сетевого шнура из электрической розетки.
- Не используйте устройство в непосредственной близости от источников тепла или открытого пламени.
- Запрещается закрывать выходное отверстие устройства какими-либо предметами.
- Запрещается включать устройство, если какое-либо из его отверстий заблокировано.
- Следите за тем, чтобы волосы, свободно висящие элементы одежды, пальцы или другие части тела не находились рядом

РУССКИЙ

- с воздухозаборными отверстиями пылесоса.
- Будьте особенно внимательны при уборке лестничных площадок.
 - Запрещается использовать пылесос для сбора легковоспламеняющихся жидкостей, таких как растворители и бензин, запрещается использование пылесоса в местах хранения таких жидкостей.
 - Запрещается с помощью пылесоса собирать воду или любые другие жидкости, горячие или дымящиеся сигареты, спички, тлеющий пепел, а также тонкодисперсную пыль, например, от штукатурки, бетона, муки или золы.
 - Запрещается использовать пылесос, если:
 - не установлен или неправильно установлен контейнер-пылесборник;
 - не установлены или неправильно установлены входной и выходной фильтры.
 - Не погружайте корпус пылесоса в воду или в любые другие жидкости.
 - Используйте только те аксессуары и насадки, которые входят в комплект поставки.
 - Проводите регулярную чистку пылесоса.
 - Храните пылесос в сухом прохладном месте.
 - Не используйте пылесос для чистки домашних животных.
 - Не разрешайте детям прикасаться к устройству или к сетевому шнуру во время работы устройства.
 - Будьте особенно внимательны, если поблизости от работающего устройства находятся дети или лица с ограниченными возможностями.
 - Данное устройство не предназначено для использования детьми.
 - Во время работы и в перерывах между рабочими циклами размещайте устройство в местах, недоступных для детей.
 - Прибор не предназначен для использования лицами (включая детей) с пониженными физическими, психическими или умственными способностями или при отсутствии у них опыта или знаний, если они не находятся под контролем или не проинструктированы об использовании прибора лицом, ответственным за их безопасность.
 - Осуществляйте надзор за детьми, чтобы не допустить использования устройства в качестве игрушки.
- Из соображений безопасности детей не оставляйте полиэтиленовые пакеты, используемые в качестве упаковки, без присмотра.
- Внимание!** Не разрешайте детям играть с полиэтиленовыми пакетами или упаковочной плёнкой. **Опасность удушья!**
- Перевозите устройство только в заводской упаковке.
 - Регулярно проверяйте состояние вилки сетевого шнура и сам сетевой шнур на отсутствие повреждений.
 - Запрещается использовать устройство при наличии повреждений сетевой вилки или сетевого шнура, если устройство работает с перебоями, а также после падения устройства или в случае его протекания.
 - Запрещается самостоятельно ремонтировать прибор. Не разбирайте прибор самостоятельно, при возникновении любых неисправностей, а также после падения устройства выключите прибор из электрической розетки и обратитесь в любой авторизованный (уполномоченный) сервисный центр по контактным адресам, указанным в гарантийном талоне и на сайте www.vitek.ru.
 - Храните устройство в местах, недоступных для детей и людей с ограниченными возможностями.
- УСТРОЙСТВО ПРЕДНАЗНАЧЕНО ТОЛЬКО ДЛЯ ДОМАШНЕГО ИСПОЛЬЗОВАНИЯ**
- МЕРЫ ПРЕДОСТОРОЖНОСТИ**
- Не производите уборку пылесосом в непосредственной близости от сильно нагретых поверхностей, рядом с пепельницами, а также в местах хранения легковоспламеняющихся жидкостей.
 - Перед началом уборки уберите с пола острые предметы, чтобы не допустить повреждения устройства.
- СБОРКА ПЫЛЕСОСА**
- После транспортировки или хранения устройства при пониженной температуре необходимо выдержать его при комнатной температуре не менее трёх часов.**
- Полностью распакуйте устройство и удалите любые наклейки, мешающие работе устройства.
 - Проверьте целостность устройства, при наличии повреждений не пользуйтесь устройством.

- Перед включением убедитесь в том, что напряжение электрической сети соответствует рабочему напряжению устройства.

Установка и отсоединение блока щётки для пола/ковровых покрытий (1)

- Расположите блок щётки (1) на полу. Совместите установочное отверстие (12) в корпусе устройства и установочный патрубок (11) блока щётки (1). Вставьте блок щётки (1) в корпус устройства до щелчка (рис. 1).
- Для отсоединения блока щётки (1) нажмите на кнопку (2) и потяните корпус устройства по направлению вверх (рис. 2), придерживая на полу блок щётки, слегка надавив на него ногой.

Установка и снятие контейнера-пылесборника (5)

- Перед установкой контейнера-пылесборника убедитесь, что входной (поролоновый) фильтр (13) и выходной фильтр пылесборника (14) установлены правильно. Выходной фильтр (14) должен быть установлен в контейнер-пылесборник (5), а фиксаторы (3, 7) нижней и верхней крышек контейнера-пылесборника - защёлкнуты.
- Установите контейнер-пылесборник (5) с установленным выходным фильтром (14) на корпус устройства (рис. 3). При правильной установке вы услышите щелчок.
- Для снятия контейнера-пылесборника (5) нажмите на кнопку фиксатора (8) и, придерживая пылесос за ручку (10), отсоедините контейнер-пылесборник (5) от корпуса устройства (рис. 4).

Установка и отсоединение ручки (10)

- Перед установкой поверните ручку (10) таким образом, чтобы паз в нижней её части был направлен в сторону контейнера-пылесборника (5).
- Нажмите на фиксатор (8) и вставьте ручку (10) в соответствующее отверстие в корпусе устройства (рис. 5). При правильной установке вы услышите щелчок.
- Для отсоединения ручки (10) нажмите на фиксатор (8) и, придерживая корпус устройства, потяните ручку по направлению вверх.

ИСПОЛЬЗОВАНИЕ ПЫЛЕСОСА

ВНИМАНИЕ! Включать пылесос можно только с установленным контейнером-пылесборником (5), а также с входным поролоновым (13) и выходным (14) фильтрами. Перед включением пылесоса обязательно проверяйте правильность установки фильтров.

- Перед началом работы размотайте сетевой шнур на всю длину и вставьте вилку сетевого шнура в электрическую розетку.

Примечание: При необходимости можно отрегулировать длину сетевого шнура. Специальные крючки для намотки сетевого шнура на корпусе устройства, и клипса на ручке (10), надёжно зафиксированы и не позволят ему упасть и размотаться.

- Слегка надавите ногой на блок щётки (1) и отклоните корпус пылесоса от вертикального (парковочного) положения.

Примечание: В положении парковки роликовая щётка (17) не вращается.

- Для включения пылесоса нажмите на кнопку включения/выключения (6).
- По окончании уборки в помещении нажмите на кнопку включения/выключения (6), переведите пылесос в положение парковки и извлеките вилку сетевого шнура из электрической розетки.
- Для сматывания и фиксации сетевого шнура используйте место намотки сетевого шнура (4) и клипсу на ручке (10).



ЧИСТКА ПЫЛЕСОСА



Рекомендуется проводить чистку пылесоса после каждого использования. Прежде чем проводить чистку пылесоса выключите его, нажав на кнопку (6), переведите пылесос в положение парковки и извлеките вилку сетевого шнура из электрической розетки.

Чистка фильтров (13, 14), колбы контейнера-пылесборника (5) и пылесборника (15)

- Держась за ручку контейнера-пылесборника (5), нажмите на кнопку (9) и, придерживая пылесос за ручку (10), отсоедините контейнер-пылесборник (5) от корпуса устройства (рис. 4).
- Извлеките входной поролоновый фильтр (13) из корпуса устройства.
- Расположите контейнер-пылесборник (5) над мусорным ведром. Откройте нижнюю крышку колбы контейнера-пылесборника,


РУССКИЙ

- нажав на фиксатор крышки (3). Удалите из контейнера-пылесборника (5) скопившуюся пыль и мусор (рис. 6).
- Откройте верхнюю крышку контейнера-пылесборника, потянув за фиксатор крышки (7), и извлеките выходной фильтр (14) (рис. 7).
 - Закройте верхнюю крышку контейнера-пылесборника (5), потянув за фиксатор крышки (7).
 - Промойте фильтры (13 и 14) струёй тёплой воды и тщательно просушите их.
 - Установите входной поролоновый фильтр (13) на место.
 - Возьмитесь за ручку контейнера-пылесборника (5) и, придерживая его за колбу, поверните её против часовой стрелки в направлении символа . Извлеките пылесборник (15) из колбы контейнера-пылесборника (5) и промойте его под струёй тёплой воды, после чего просушите.
 - Промойте колбу контейнера-пылесборника (5) под струёй тёплой воды и просушите её.
 - Установите пылесборник (15) в колбу контейнера-пылесборника (5), совместив соответствующие направляющие пылесборника (15) с пазами внутри колбы, и, придерживая колбу, поверните ручку контейнера-пылесборника по часовой стрелке в направлении символа  (рис. 8) до фиксации.


Примечание: Обратите внимание, что при установке пылесборника (15) символы  и  на колбе контейнера-пылесборника (5) должны находиться со стороны кнопки (9).

- Откройте верхнюю крышку контейнера-пылесборника (5), потянув за фиксатор крышки (7), и установите выходной фильтр (14).

Чистка блока щёток (1)

- По мере загрязнения рекомендуется также очищать ролик щётки пылесоса. Для этого отсоедините блок щётки (1), нажав на кнопку (2) и потянув корпус устройства по направлению вверх (рис. 2), при этом придерживайте блок щётки на полу, слегка надавив на блок щётки (1) ногой.
- Переверните блок щётки (1). Вставьте монету или отвёртку с плоским шлицем в паз фиксатора ролик щётки (16) и поверните монетку в направлении символа . Извлеките фиксатор ролик щётки (16) из блока щётки (1) и извлеките ролик щётки (17) (рис. 9).

Примечание: Запрещается промывать ролик щётки (17) водой.

- После чистки установите ролик щётки (17) на место, установите на место также фиксатор (16). Установите монету или отвёртку с плоским шлицем в паз фиксатора ролик щётки (16) и поверните монетку в направлении символа .

Корпус пылесоса

- Протирайте корпус пылесоса слегка влажной мягкой тканью, после чего вытрите насухо.
- Запрещается погружать корпус пылесоса, сетевой шнур и вилку сетевого шнура в воду или в любые другие жидкости. Не допускайте попадания жидкости внутрь корпуса пылесоса.
- Запрещается для чистки поверхности пылесоса использовать растворители и абразивные чистящие средства.

ХРАНЕНИЕ

Вертикальный пылесос VT-8103 занимает очень мало места за счёт вытянутой вверх конструкции. Ширина и длина пылесоса занимают всего 27 см и 21 см соответственно. Специальные крючки для намотки сетевого шнура на корпусе и клипса на ручке (10) надёжно его фиксируют и не позволяют шнуру упасть и размотаться.

- Прежде чем убрать пылесос на длительное хранение, проведите чистку корпуса, колбы контейнера-пылесборника (5), пылесборника (15), фильтров (13, 14) и блока щётки (1).
- Храните пылесос в сухом прохладном месте, недоступном для детей.

КОМПЛЕКТАЦИЯ

1. Пылесос с установленными фильтрами и контейнером-пылесборником – 1 шт.
2. Ручка – 1 шт.
3. Щётка для пола/ковровых покрытий – 1 шт.
4. Инструкция – 1 шт.

ТЕХНИЧЕСКИЕ ХАРАКТЕРИСТИКИ

Электропитание: 220-240 В ~ 50 Гц
Потребляемая мощность: 1800 Вт
Мощность всасывания: 350 Вт

Производитель оставляет за собой право изменять характеристики приборов без предварительного уведомления.

Срок службы прибора – 3 года



Данное изделие соответствует всем требуемым европейским и российским стандартам безопасности и гигиены.

Изготовитель: АНДЕР ПРОДАКТС ГмбХ,
Австрия

Адрес: Нойбаугюртель 38/7А, 1070 Вена,
Австрия

Информация для связи – email:
anderproduct@gmail.com

Информация об Импортере указана на индивидуальной упаковке.

Информация об авторизованных (уполномоченных) сервисных центрах указана в гарантийном талоне и на сайте www.vitek.ru

Единая справочная служба:
+7 (495) 921-01-70

Сделано в Китае

GB

A production date of the item is indicated in the serial number on the technical data plate. A serial number is an eleven-unit number, with the first four figures indicating the production date. For example, serial number 0606xxxxxx means that the item was manufactured in June (the sixth month) 2006.

DE

Das Produktionsdatum ist in der Seriennummer auf dem Schild mit technischen Eigenschaften dargestellt. Die Seriennummer stellt eine elfstellige Zahl dar, die ersten vier Zahlen bedeuten dabei das Produktionsdatum. Zum Beispiel bedeutet die Seriennummer 0606xxxxxx, dass die Ware im Juni (der sechste Monat) 2006 hergestellt wurde.

RUS

Дата производства изделия указана в серийном номере на табличке с техническими данными. Серийный номер представляет собой одиннадцатизначное число, первые четыре цифры которого обозначают дату производства. Например, серийный номер 0606xxxxxx означает, что изделие было произведено в июне (шестой месяц) 2006 года.

KZ

Бұйымның шығарылған мерзімі техникалық деректері бар кестедегі сериялық нөмірде көрсетілген. Сериялық нөмір он бір саннан тұрады, оның бірінші төрт саны шығару мерзімін білдіреді. Мысалы, сериялық нөмір 0606xxxxxx болса, бұл бұйым 2006 жылдың маусым айында (алтыншы ай) жасалғанын білдіреді.

UA

Дата виробництва виробу вказана в серійному номері на табличці з технічними даними. Серійний номер представляє собою одинадцятизначне число, перші чотири цифри якого означають дату виробництва. Наприклад, серійний номер 0606xxxxxx означає, що виріб був виготовлений в червні (шостий місяць) 2006 року.



ЗАПРЕЩЕНО УТИЛИЗИРОВАТЬ
С БЫТОВЫМ МУСОРОМ.
ОБРАТИТЕСЬ НА СООТВЕТСТВУЮЩИЙ
ПУНКТ ПЕРЕРАБОТКИ ЭЛЕКТРИЧЕСКОГО
И ЭЛЕКТРОННОГО ОБОРУДОВАНИЯ.