

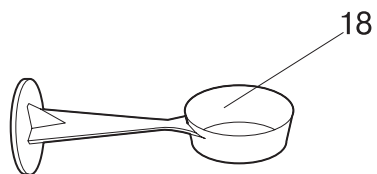
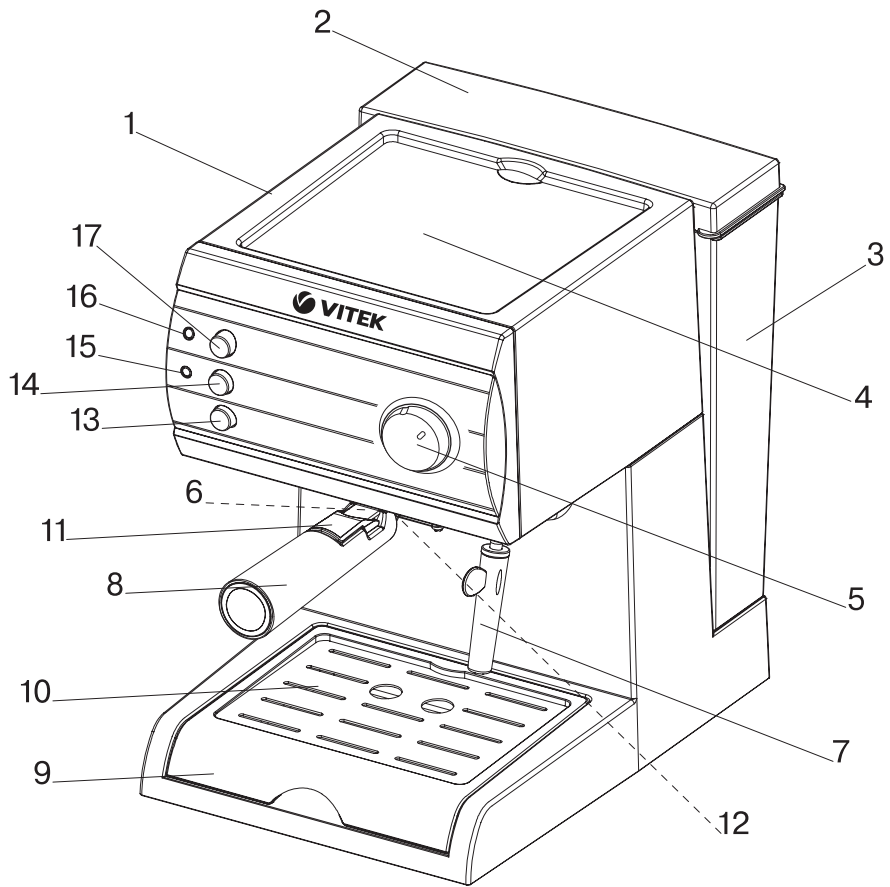
VT-1519 BK

Coffee maker

Кофеварка

Инструкция по эксплуатации

GB Manual instruction	3
DE Die betriebsanweisung	8
RUS Инструкция по эксплуатации	14
KZ Пайдалану нұсқасы	20
UA Інструкція з експлуатації	26



КОФЕВАРКА

ОПИСАНИЕ

- 1 – Корпус кофеварки
- 2 – Крышка емкости для воды
- 3 – Съёмная емкость для воды
- 4 – Площадка для подогрева чашек
- 5 – Ручка регулятора подачи пара
- 6 – Фильтр для кофе
- 7 – Трубка-капучинатор с наконечником
- 8 – Ручка держателя фильтра
- 9 – Поддон для капель
- 10 – Крышка поддона
- 11 – Фиксатор фильтра
- 12 – Держатель фильтра
- 13 – Кнопка подачи воды
- 14 – Кнопка подачи пара
- 15 – Индикатор готовности
- 16 – Индикатор включения питания
- 17 – Кнопка включения/выключения (ON/OFF)
- 18 – Мерная ложка с уплотнителем молотого кофе

ВАЖНЫЕ МЕРЫ ПРЕДОСТОРОЖНОСТИ

При пользовании электрическими приборами необходимо всегда соблюдать основные меры предосторожности, в том числе:

- Внимательно прочитайте все инструкции.
- Используйте кофеварку только по ее прямому назначению.
- Убедитесь, что напряжение электрической сети соответствует напряжению, указанному на корпусе устройства.
- Используйте сетевую розетку с надежным контактом заземления.
- Во избежание риска возникновения пожара не используйте переходники при подключении прибора к электрической розетке.
- Не включайте кофеварку без воды.
- Используйте только принадлежности, входящие в комплект поставки.
- Перед включением кофеварки убедитесь, что все съёмные детали установлены правильно.
- Не дотрагивайтесь до горячих частей и поверхностей кофеварки.
- Соблюдайте осторожность во время работы с выходящим паром.
- Запрещается снимать держатель фильтра во время работы кофеварки.
- Выпустите пар из трубки-капучинатора перед снятием держателя фильтра.
- Устанавливайте устройство на ровную устойчивую поверхность.
- Не оставляйте работающий прибор без присмотра, будьте особенно внимательны, если поблизости от работающего прибора находятся дети или лица с ограниченными возможностями.
- Во избежание пожара, удара электрическим током или физических повреждений не погружайте вилку сетевого шнура, сетевой шнур или корпус кофеварки в воду или другие жидкости.
- Всегда отключайте кофеварку от электрической сети, когда она не используется, или перед чисткой.
- Для отключения кофеварки от сети установите все кнопки управления в выключенное положение, а затем выньте сетевую вилку из розетки.
- Следите за тем, чтобы сетевой шнур не свешивался над краем стола и не соприкасался с горячими поверхностями.
- Не ставьте кофеварку на горячие поверхности.
- Не пользуйтесь кофеваркой с поврежденной вилкой сетевого шнура, поврежденным сетевым шнуром, в случае ее неправильной работы или после любых повреждений.
- Не используйте кофеварку вне помещений.
- Никогда не оставляйте кофеварку в местах с температурой ниже 0°C.
- Данное устройство не предназначено для использования детьми и людьми с ограниченными возможностями, если только им не даны соответствующие и понятные им инструкции о безопасном пользовании устройством и тех опасностях, которые могут возникать

при его неправильном пользовании лицом, отвечающим за их безопасность.

- Не разрешайте детям использовать устройство в качестве игрушки.
- Запрещается самостоятельно ремонтировать прибор. Не разбирайте прибор самостоятельно, при возникновении любых неисправностей, а также после падения устройства выключите прибор из электрической розетки и обратитесь в любой авторизованный (уполномоченный) сервисный центр по контактным адресам, указанным в гарантийном талоне и на сайте www.vitek.ru.
- Перевозите устройство только в заводской упаковке.
- Храните устройство в местах, недоступных для детей и людей с ограниченными возможностями.

УСТРОЙСТВО ПРЕДНАЗНАЧЕНО ТОЛЬКО ДЛЯ ДОМАШНЕГО ИСПОЛЬЗОВАНИЯ

СОХРАНИТЕ ЭТУ ИНСТРУКЦИЮ

ПОДГОТОВКА К РАБОТЕ

- Убедитесь, что все кнопки управления (13, 14, 17) находятся в выключенном положении.
- Убедитесь, что подача пара закрыта, для этого поверните ручку (5) по часовой стрелке до упора.
- Перед первым использованием кофеварки промойте все ее съемные части теплой водой и просушите.
- Перед включением убедитесь, что напряжение электрической сети соответствует напряжению, указанному на корпусе устройства.
- Снимите емкость (3), наполните ее холодной водой до отметки MAX и установите на место.
- Вставьте фильтр для кофе (6) в держатель (12), совместив выступ на фильтре (6) с прорезью в держателе (12) и поверните фильтр (6) по/против часовой стрелке.

- Установите держатель фильтра в кофеварку. Выступы держателя (12) должны совпасть с пазами на бойлере, после чего поверните ручку держателя фильтра (8) в правую сторону до упора.
- Поставьте подходящую чашку на крышку поддона (10).
- Вставьте вилку сетевого шнура в розетку.
- Включите кофеварку нажатием кнопки ON/OFF (17), при этом загорится индикатор (16).
- Для заполнения водой бойлера нажмите кнопку (13) через 15-20 секунд или при первых признаках появления воды в чашке, выключите подачу воды, еще раз нажав на кнопку (13).
- Дождитесь, когда загорится индикатор (15), после этого включите подачу воды, нажав кнопку (13), после заполнения чашки водой, еще раз нажмите кнопку (13) для выключения подачи воды, слейте воду из чашки.
- В зависимости от объема чашки проведите эту процедура несколько раз, после этого бойлер будет промыт.

Внимание!

- Запрещается снимать держатель фильтра (12) при нажатых кнопках (13), (14)
- Не снимайте держатель фильтра (12) сразу же после приготовления кофе, так как внутри фильтра может быть избыточное давление воды и пара, дождитесь остывания кофеварки.
- Для снятия держателя фильтра (12) поверните ручку в левую сторону и снимите держатель.

ПРИГОТОВЛЕНИЕ КОФЕ ЭСПРЕССО

- Убедитесь, что все кнопки управления (13, 14, 17) находятся в выключенном положении.
- Убедитесь, что подача пара закрыта, для этого поверните ручку (5) по часовой стрелке до упора.
- Снимите емкость (3), наполните ее холодной водой до отметки MAX и установите на место.

РУССКИЙ

- Вставьте фильтр для кофе (6 или 19) в держатель (12), совместив выступ на фильтре (6) с прорезью в держателе (12) и поверните фильтр (6) по/против часовой стрелке.
- Насыпьте молотый кофе в фильтр (6): 2 полные мерные ложки - для приготовления двух чашек кофе и 1 полную ложку - для приготовления одной чашки кофе, слегка утрамбуйте молотый кофе обратной стороной мерной ложки (18).
- Установите держатель фильтра в кофеварку. Выступы держателя (12) должны совпасть с пазами на бойлере, после чего поверните ручку держателя фильтра (8) в правую сторону до упора.
- Поставьте одну или две чашки на крышку поддона (10).
- Вставьте вилку сетевого шнура в розетку.
- Включите кофеварку нажатием кнопки (17) ON/OFF, при этом загорится индикатор (16).
- Дождитесь, когда загорится индикатор (15), кофеварка готова для варки кофе.
- Включите подачу воды, нажав кнопку (13), следите за процессом наполнения чашки приготовленным кофе, еще раз нажмите кнопку (13) для выключения подачи воды.
- Отключите кофеварку, нажав кнопку (17) ON/OFF, индикатор (16) погаснет.
- Дождитесь остывания кофеварки и снимите держатель фильтра (12), повернув ручку в левую сторону. Удалите остатки молотого кофе и промойте фильтр (6).

Примечание:

- Используемые чашки необходимо предварительно нагреть, во время нагрева воды в бойлере, установите чашки на площадку (4).
- При экстренной необходимости снятия держателя фильтра, необходимо снизить давление в бойлере, выключить кофеварку, нажав кнопку (17) ON/OFF,

подставить под трубку-капучинатор подходящую чашку и слегка приоткрыть подачу пара, повернув регулятор (5) против часовой стрелки, после сброса давления в бойлере, снять держатель фильтра (12).

ПРИГОТОВЛЕНИЕ КАПУЧИНО

Внимание! Опасайтесь ожогов выходящим горячим паром.

- Убедитесь, что ручка регулятора пара (5) находится в положении «подача пара выключена».
- Сварите кофе, как описано в разделе «ПРИГОТОВЛЕНИЕ ЭСПРЕССО», в чашке, объема которой будет достаточно для добавления взбитой пенки молока или сливок.
- Нажмите кнопку подачи пара (14), дождитесь, когда индикатор (15) загорится. Подставьте под трубку-капучинатор (7) любую подходящую емкость для сбора воды. Осторожно поверните против часовой стрелки ручку подачи пара (5) на четверть оборота для удаления конденсата, оставшегося в паровой трубке. После удаления конденсата закройте подачу пара, повернув ручку (5) по часовой стрелке до упора.

Примечание: из держателя фильтра (12) или из парового сопла может выйти небольшое количество воды или пара, это нормальное явление.

- Опустите трубку-капучинатор (7) в стакан с холодным молоком или сливками, осторожно поверните ручку регулятора подачи пара (5) против часовой стрелки на четверть оборота или больше. Трубка-капучинатор не должна касаться дна стакана, иначе выход пара будет затруднен, для получения густой пены достаточно несколько секунд.
- Закройте подачу пара, повернув ручку (5) по часовой стрелке до упора.
- Отключите подачу пара, повторно нажав кнопку подачи пара (14).

- Отключите кофеварку, нажав кнопку (17) ON/OFF, индикатор (16) погаснет.

Важно:

- Важно, чтобы молоко, используемое для приготовления пенки, было свежим и без консервантов, то есть не так называемое молоко длительного хранения. Используется обычное цельное молоко жирностью от 4 до 6%, жирность сливок должна быть не менее 10%.
- Сразу после взбивания молока или сливок прочистите трубку-капучинатор (7) – для этого опустите трубку-капучинатор (7) в стакан с водой, включите подачу пара, нажав кнопку (14) и поверните ручку подачи пара (5) против часовой стрелки, чтобы выпустить небольшое количество пара, после этого закройте подачу пара и выключите кофеварку.
- Дождитесь остывания кофеварки и снимите наконечник с трубки-капучинатора (7), протрите трубку-капучинатор снаружи влажной мягкой тканью, сам наконечник промойте под струей воды.
- При сильном засорении сопла трубки-капучинатора (7) снимите с трубки колпачок, возьмите мерную ложку (18) (на ложке имеется шестигранное отверстие, служащее ключом для отворачивания сопла трубки-капучинатора), отверните сопло по часовой стрелке, промойте сопло и установите его на место, слегка затянув при помощи мерной ложки (18).

Примечание:

- Повторное приготовление кофе рекомендуется производить с интервалами не менее 5 минут.

ПОДОГРЕВ НАПИТКОВ

Вы можете подогреть напитки, опустив трубку-капучинатор (7) без пластикового наконечника в чашку.

- Нажмите кнопку подачи пара (14), дождитесь, когда индикатор (15) загорится.

- Опустите трубку-капучинатор (7) без пластикового наконечника в чашку с напитком, который вы хотите подогреть, осторожно поверните ручку регулятора подачи пара (5) против часовой стрелки.
- Закройте подачу пара, повернув ручку (5) по часовой стрелке до упора.
- Отключите подачу пара, повторно нажав кнопку подачи пара (14).
- Отключите кофеварку, нажав кнопку (17) ON/OFF, индикатор (16) погаснет.

Примечание: из держателя фильтра (12) или из парового сопла может выйти небольшое количество воды или пара, это нормальное явление.

КАК ПОЛУЧИТЬ ХОРОШЕЕ ЭСПРЕССО

- Используйте свежемолотый кофе, предназначенный для кофеварок «эспрессо».
- Слегка утрамбовывайте молотый кофе в фильтре (6), это можно сделать обратным концом мерной ложки (18).
- Крепость получаемого кофе будет зависеть от качества и степени помола кофейных зерен. Если кофе наливается слишком долго, это означает, что кофе очень мелкого помола или слишком сильно утрамбован.

УДАЛЕНИЕ НАКИПИ

Для эффективной работы кофеварки рекомендуется проводить удаление накипи каждые 2-3 месяца, а при использовании «жесткой» воды, чаще.

1. Убедитесь, что все кнопки управления (13, 14, 17) находятся в выключенном положении.
2. Убедитесь, что подача пара закрыта, для этого поверните ручку (5) по часовой стрелке до упора.
3. Приготовьте раствор лимонной кислоты: 2 чайные ложки на 1 литр воды и залейте полученный раствор в резервуар для воды (3). Установите резервуар (3) на место.
4. Вставьте фильтр для кофе (6) в держатель (12), совместив выступ на

- фильтре (6) с прорезью в держателе (12) и поверните фильтр (6) по/против часовой стрелке.
5. Установите держатель фильтра в кофеварку. Выступы держателя (12) должны совпасть с пазами на бойлере, после чего поверните ручку держателя фильтра (8) в правую сторону до упора.
 6. Поставьте подходящую чашку на крышку поддона (10).
 7. Вставьте вилку сетевого шнура в розетку.
 8. Включите кофеварку нажатием кнопки ON/OFF (17), при этом загорится индикатор (16).
 9. Нажмите кнопку (13) и наполните водой чашку объемом около 100 мл (это необходимо для того, чтобы удалить воду из бойлера и заполнить его раствором лимонной кислоты), выключите подачу воды, еще раз нажав на кнопку (13).
 10. Дождитесь, когда загорится индикатор (15), после этого включите подачу воды, нажав кнопку (13) и наполните чашку объемом около 100 мл, еще раз нажмите кнопку (13) для выключения подачи воды, слейте воду из чашки.
 11. Через некоторое время повторите процедуру, описанную в пункте 10, и наполните еще раз чашку объемом около 100 мл.
 12. Нажмите кнопку подачи пара (14), дождитесь, когда индикатор (15) загорится. Подставьте под трубку-капучинатор (7) подходящую посуду и приоткройте подачу пара, повернув ручку регулятора (5) против часовой стрелки. Соблюдая осторожность, поверните ручку регулятора (5) в положение максимального выхода пара, выпускайте пар приблизительно 1 минуту, закройте пар, повернув ручку регулятора (5) по часовой стрелке до упора, выключите подачу пара, нажав кнопку (14).
 13. Выключите кофеварку, нажав кнопку (17). Подождите 10 - 15 минут.
 14. Выполните пункты 10 и 11 не менее 3 раз.
 15. Повторите очистку каналов выхода пара, описанную в пункте 12.
 16. С небольшими перерывами, повторите процедуру очистки бойлера (пункт 10) до полного окончания раствора лимонной кислоты в резервуаре.
 17. Включите кофеварку, нажав кнопку (17) ON/OFF.
 18. Заполните емкость (3) чистой водой до максимального уровня и вновь выполните пункты 10, 12 не менее 3 раз, не делая 10-15 минутного перерыва.
 19. Включите кофеварку, нажав кнопку (17) ON/OFF.

Примечание:

- Для удаления накипи можно использовать специальные средства для удаления накипи, строго соблюдая инструкции по их использованию.

ЧИСТКА

- Чистка фильтра (6): фильтр можно помыть в посудомоечной машине. Если отверстия засорены осадком молотого кофе, вы можете почистить их небольшой щеткой.
- Протирайте корпус кофеварки мягкой влажной тканью. Не используйте металлические щетки и абразивные моющие средства.
- Запрещается погружать корпус кофеварки в воду или другие жидкости.
- Съемные детали кофеварки промойте теплой водой с мягким моющим средством, сполосните и высушите их.

Поддон для капель (9)

- Снимите решетку (10) с поддона (9), снимите поддон (9) и слейте из него воду, установите поддон на место, установите решетку на поддон.
- При необходимости поддон (9) и решетку (10) можно промыть водой с мягким моющим средством, сполоснуть и высушить.

Неисправности, их причины и методы устранения

Неисправность	Причина	Метод устранения
Кофеварка не включается	В сетевой розетке отсутствует напряжение. Вилка сетевого шнура не до конца вставлена в розетку.	Убедитесь, что сетевая розетка работает. Проверьте, до конца ли вставлена вилка в розетку.
Вода вытекает из нижней части кофеварки	Поддон для воды переполнен.	Слейте воду из поддона
Утечка кофе из держателя фильтра	Неплотное прилегание фильтра к уплотнителю в бойлере, молотый кофе попал на края фильтра.	Очистите края фильтра.
Приготовленный кофе имеет посторонний запах	Неправильный процесс удаления накипи в бойлере кофеварки Неправильное хранение кофе	Обратитесь к разделам «Подготовка к работе», «Удаление накипи», и выполните их несколько раз. Используйте свежемолотый кофе. Храните кофе в сухом прохладном месте.
Пар не взбивает молоко	Низкая температура выходящего пара Емкость слишком большая или не подходящего размера Вы использовали обезжиренное молоко	Взбивайте молоко только после того, как загорится индикатор (15). Для взбивания молока, используйте узкую, высокую посуду Используйте только цельное молоко, жирностью 4-6%.

ТОЛЬКО ДЛЯ ДОМАШНЕГО ИСПОЛЬЗОВАНИЯ

Не содержит сменных частей.

Технические данные

Напряжение питания: 230 В ~ 50 Гц

Потребляемая мощность: 1050 Вт

Производитель сохраняет за собой право изменять дизайн и технические характеристики прибора без предварительного уведомления.

Срок службы прибора – 5 лет



Данное изделие соответствует всем требуемым европейским и российским стандартам безопасности и гигиены.

Изготовитель: АНДЕР ПРОДАКТС ГмБХ, Австрия

Адрес: Нойбаугюртель 38/7А, 1070 Вена, Австрия

Информация для связи – email: anderproduct@gmail.com

Информация об Импортёре указана на индивидуальной упаковке.
Информация об авторизованных (уполномоченных) сервисных центрах указана в гарантийном талоне и на сайте www.vitek.ru

Единая справочная служба:
+7 (495) 921-01-70

Сделано в Китае

GB

A production date of the item is indicated in the serial number on the technical data plate. A serial number is an eleven-unit number, with the first four figures indicating the production date. For example, serial number 0606xxxxxxx means that the item was manufactured in June (the sixth month) 2006.

DE

Das Produktionsdatum ist in der Seriennummer auf dem Schild mit technischen Eigenschaften dargestellt. Die Seriennummer stellt eine elfstellige Zahl dar, die ersten vier Zahlen bedeuten dabei das Produktionsdatum. Zum Beispiel bedeutet die Seriennummer 0606xxxxxxx, dass die Ware im Juni (der sechste Monat) 2006 hergestellt wurde.

RUS

Дата производства изделия указана в серийном номере на табличке с техническими данными. Серийный номер представляет собой одиннадцатизначное число, первые четыре цифры которого обозначают дату производства. Например, серийный номер 0606xxxxxxx означает, что изделие было произведено в июне (шестой месяц) 2006 года.

KZ

Бұйымның шығарылған мерзімі техникалық деректері бар кестедегі сериялық нөмірде көрсетілген. Сериялық нөмір он бір саннан тұрады, оның бірінші төрт саны шығару мерзімін білдіреді. Мысалы, сериялық нөмір 0606xxxxxxx болса, бұл бұйым 2006 жылдың маусым айында (алтыншы ай) жасалғанын білдіреді.

UA

Дата виробництва виробу вказана в серійному номері на табличці з технічними даними. Серійний номер представляє собою одинадцятизначне число, перші чотири цифри якого означають дату виробництва. Наприклад, серійний номер 0606xxxxxxx означає, що виріб був виготовлений в червні (шостий місяць) 2006 року.



ЗАПРЕЩЕНО УТИЛИЗИРОВАТЬ
С БЫТОВЫМ МУСОРОМ.
ОБРАТИТЕСЬ НА СООТВЕТСТВУЮЩИЙ
ПУНКТ ПЕРЕРАБОТКИ ЭЛЕКТРИЧЕСКОГО
И ЭЛЕКТРОННОГО ОБОРУДОВАНИЯ.