



Инструкция по эксплуатации Чайник электрический МК-8080



Поздравляем Вас с приобретением продукции, произведенной компанией Midea. Наши изделия разработаны и изготовлены в соответствии с высокими требованиями международных стандартов из высококачественных материалов. Надеемся, что наша продукция прослужит Вам долгие годы.

Перед началом эксплуатации прибора внимательно изучите данную инструкцию, в которой содержится важная информация, касающаяся Вашей безопасности, а также рекомендации по правильному использованию прибора и уходу за ним.

Сохраните инструкцию для последующих обращений к ней.

Оглавление

Общие указания по безопасности.....	2
Описание прибора.....	5
Подготовка к работе и использование.....	5
Применение	6
Технические характеристики.....	7
Чистка и уход.....	7
Утилизация прибора.....	8



Общие указания по безопасности

1. Перед началом использования внимательно прочитайте данную инструкцию.
2. Для безопасного использования рекомендуется использовать электрические розетки, выдерживающие силу тока не менее 10А. Для исключения перегрузки не подключайте одновременно несколько приборов к одной розетке.
3. Не наливайте воду в чайник, когда он находится на подставке. При попадании воды на кнопку включения вытрите ее перед тем, как поместить чайник на подставку.
4. Не оставляйте работающий прибор без присмотра! Если Вы больше не пользуетесь прибором, всегда выключайте его.
5. Особое внимание следует обращать при использовании прибора вблизи детей и людей с ограниченными возможностями.
6. При использовании чайник должен быть помещен на ровную устойчивую поверхность. Не помещайте чайник на горячие газовые или электрические поверхности или другие электроприборы.
7. Не прикасайтесь к горячей поверхности, пользуйтесь ручкой, чтобы взять горячий чайник. Опасайтесь горячего пара, который может выходить из носика или при открытии крышки, особенно при доливании воды. Не открывайте крышку при закипании чайника.
8. Не используйте чайник для нагрева других жидкостей, кроме воды. Не наполняйте чайник выше отметки max и ниже отметки min. Если чайник переполнен, то при кипении вода будет выплескиваться из носика.
9. Исключайте свисания шнура с края стола/рабочей поверхности или его соприкосновения с горячими поверхностями. Разматывайте шнур на нужную длину, остальную его часть помещайте в подставку.
10. Не погружайте прибор в воду или другие жидкости. Не прикасайтесь к прибору влажными руками. При намокании прибора сразу отключите его от сети. Пользуйтесь только сертифицированными дополнительными удлинителями, соответствующими стандартам электробезопасности. Напряжение в сети только (переменного тока) должно соответствовать параметрам, указанным на чайнике.
11. При повреждении сетевого шнура его ремонт или замену могут осуществлять только квалифицированные специалисты - сотрудники сервисного центра. Неквалифицированный ремонт представляет прямую опасность для пользователя.
Внимание: Если чайник переполнен, кипящая вода может выплескиваться из него. Чайник может быть использован только с подставкой, поставляемой с чайником.
12. Всегда отключайте чайник от сети в следующих случаях:

Общие указания по безопасности

- Отсутствие воды;
 - Заполнение чайника водой;
 - Чайник не используется;
 - Перед очисткой или перемещением чайника.
13. Не производите ремонт чайника самостоятельно. Ремонт должен производиться только квалифицированными специалистами сервисного центра.
ВНИМАНИЕ: Во избежание риска поражения электрическим током или возгорания не разбирайте чайник или подставку самостоятельно.
 14. Не используйте подставку питания, отличающуюся от поставляемой с чайником. Использование дополнительных аксессуаров, не входящих в комплектацию может привести к пожару, поражению током или другим травмам.
 15. Не помещайте посторонние предметы в чайник или любые его отверстия.
 16. Данный прибор предназначен только для бытового применения. Не пользуйтесь чайником вне помещений.
 17. Данный прибор не предназначен для использования людьми (включая детей), у которых есть физические, нервные или психические отклонения или недостаток опыта и знаний, за исключением случаев, когда за такими лицами осуществляется надзор или проводится их инструктирование относительно использования данного прибора лицом, отвечающим за их безопасность. Необходимо осуществлять надзор за детьми с целью недопущения их игр с прибором.
 18. Прибор предназначен для бытового и аналогичного применения в соответствии с данной Инструкцией.
 - в местах общественного питания магазинов, офисов и других рабочих местах;
 - в фермерских хозяйствах;
 - потребителями гостиниц, отелей и других мест, предназначенных для проживания;
 - в местах, предназначенных для ночлега и завтрака.
 19. Прибор не предназначен для коммерческого использования.
 20. **ВНИМАНИЕ:** не открывайте крышку чайника во время кипения воды.
 21. **ВНИМАНИЕ:** закрывайте крышку таким образом, чтобы горячий пар не попадал на ручку.
 22. **ВНИМАНИЕ:** убедитесь, что чайник выключен, перед тем как снять его с подставки.
 23. **ВНИМАНИЕ:** избегайте попадания воды на контакт на подставке питания.

Общие указания по безопасности

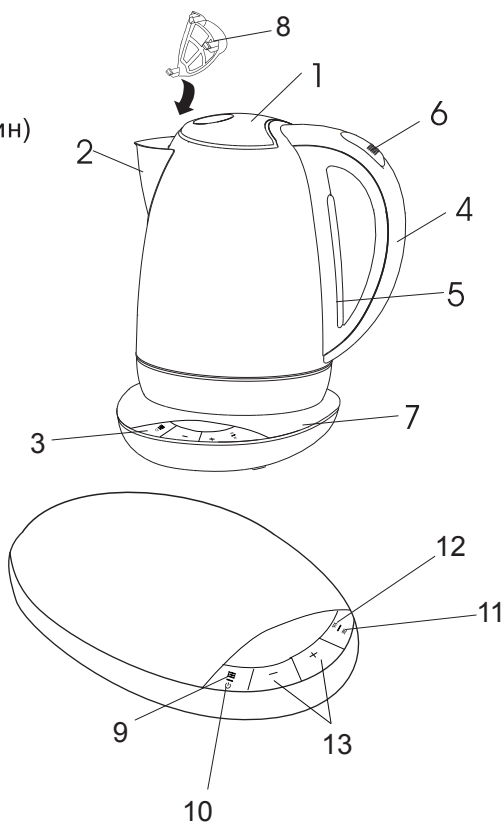
24. Неправильное использование прибора может привести к серьезным ожогам, обращайтесь с чайником с соблюдением мер предосторожности.
25. Нельзя переносить прибор, держа его за сетевой провод. Запрещается также отключать прибор от сети, держа его за сетевой провод. При отключении прибора от сети держитесь за штепсельную вилку.
26. Каждый раз перед включением прибора необходимо осмотреть его на наличие повреждений чайника, сетевого шнура и подставки. При обнаружении повреждений не включайте прибор и обратитесь в авторизованный сервисный центр.
27. Перед включением чайника в сеть убедитесь, что переключатель находится в выключенном положении. Также переключатель чайника должен быть в выключенном положении при установке его на подставку.

Примечание:

По окончании срока эксплуатации электроприбора не выбрасывайте его вместе с обычными бытовыми отходами, а передайте его для утилизации.

Описание прибора

1. Крышка
2. Носик
3. Панель управления
4. Ручка
5. Шкала уровня воды (Max/Мин)
6. Кнопка открывания крышки
7. Подставка
8. Съёмный фильтр
9. Программа
10. ВЫКЛ./ВКЛ.
11. Поддержание температуры
12. Кипячение
13. Регулировка температуры



Подготовка к работе и использование

1. Удалите все упаковочные материалы снаружи и внутри. Снимите с корпуса прибора все рекламные наклейки, если они имеются.
2. Установите подставку на ровную поверхность.
3. Несколько раз ополосните чайник изнутри холодной водой.
4. Залейте в чайник холодную питьевую воду.
5. Установите чайник на подставку и подключите к сети.
6. Прокипятите чайник дважды перед первым использованием, чтобы очистить его изнутри, и вылейте воду.
7. Убедитесь, что чайник отключился или отключите его вручную перед тем, как снимать его с подставки.

Использование чайника

1. При подключении к сети на дисплее отобразится E, что означает, что чайник подключен к сети. Поместите чайник на базу, прозвучит один звуковой сигнал, прибор перейдет в режим ожидания и будет отображать текущую температуру.
2. Кипячение
После включения, нажмите кнопку «КИПЯЧЕНИЕ / ПОДДЕРЖАНИЕ ТЕМПЕРАТУРЫ» один раз (кнопка загорится красным цветом), нажмите кнопку «ПРОГРАММА» и выберите желаемую температуру (40 °C -70 °C -80°C-90°C-95 °C -99°C). Начнется нагрев воды до заданной температуры.
3. Режим поддержания заданной температуры
После включения, нажмите «КИПЯЧЕНИЕ / ПОДДЕРЖАНИЕ ТЕМПЕРАТУРЫ» дважды (кнопка загорится синим цветом). Нажмите на кнопку «ПРОГРАММА» и выберите режим сохранения тепла (40 °C -70 °C -80°C-90°C-95 °C -99°C). После достижения заданной температуры нагрев прекратится, и чайник будет поддерживать нужную температуру.
4. Выбор температуры
 - Нажмите на кнопку «ПРОГРАММА», выберите температуру 40 °C, в данном режиме вы можете установить температуру нажатием кнопок «+» или «-» от 35 °C до 45 °C. Каждое нажатие кнопок «+» или «-» в данном режиме изменяет температуру на 1°C.
 - Нажмите на кнопку «ПРОГРАММА», выберите "70 °C -80°C-90°C-95 °C -99°C" температурный профиль, нажатием кнопок «+» или «-» выберите температуру от 35 °C до 99 °C. Каждое нажатие кнопок «+» или «-» в данном режиме изменяет температуру на 5°C.
 - Температуру можно регулировать как в рабочем режиме, так и в режиме ожидания.
5. Функция поддержание температуры действует в течение 30 минут после кипячения, далее отключается.
6. Режим ожидания
Индикатор показывает установленный режим нагрева, нагревательный элемент не работает, на дисплее отображается текущая температура воды в чайнике в течение 10 минут после окончания выбранной программы.
7. Отключение
Нажмите и удерживайте в течение 3 секунд кнопку «ВКЛ/ВЫКЛ», чайник отключится. Затем нажмите и удерживайте в течение 3 секунд кнопку «ВКЛ/ВЫКЛ», чайник переключится в режим ожидания. В случае короткого замыкания сработает датчик, чайник отключится и перейдет в режим ожидания.

Примечание 1:

При нажатии на кнопку «ПРОГРАММА», загорится соответствующий индикатор. Если ни одна кнопка не нажата в течение 3 с, соответствующий индикатор автоматически погаснет.

Примечание 2:

После активации программы, звуковой сигнал прозвучит один раз. По окончании кипячения звуковой сигнал прозвучит 3 раза.

Внимание!

Ваш чайник оснащен системой защиты от перегрева. Если в чайнике нет или мало воды, он автоматически выключится. Если это произошло, необходимо подождать минимум полчаса, чтобы чайник остыл, после чего можно заливать воду.

Комплектация

1. Чайник
2. Подставка
3. Инструкция по эксплуатации
4. Гарантийный талон

Технические характеристики

Модель	Номинальное напряжение	Номинальная мощность, Вт	Объем, л	Размеры, мм	Вес нетто, кг
МК-8080	220-240 В~ 50/60Гц	1850-2200	1,7л	234X166X266	1,32

Чистка и уход

- Для продления срока эксплуатации регулярно производите очистку чайника от накипи.
- Всегда отключайте чайник от сети и давайте ему остыть перед началом очистки.
- Не используйте химические вещества, металлические губки и другие абразивные материалы для очистки чайника снаружи, так как это может привести к появлению царапин на чайнике.

Чистка и уход

Для очистки чайника от накипи можно использовать раствор лимонной кислоты.

1. Смешайте 25г. лимонной кислоты с 0,5л. горячей воды.
2. Залейте жидкость в чайник.
3. Оставьте на 15 минут.
4. Ополосните чайник холодной водой два раза.
5. При необходимости повторите очистку.

При использовании специальных средств от накипи, предназначенных для очистки чайников, необходимо следовать рекомендациям производителя средства.

Съемный многоцветный фильтр нуждается в периодической очистке. Регулярность очистки зависит от жесткости воды и от частоты использования прибора.

Чистка фильтра

Внимание!

При снятии и установке фильтра чайник должен быть выключен и отключен от сети. Вылейте из чайника всю воду и дождитесь, пока он полностью остынет.

1. Откройте крышку чайника.
2. Фильтр находится в передней части под крышкой.
3. Для того, чтобы очистить фильтр, извлеките его из чайника, потянув вверх.
4. Подставив фильтр под струю воды, аккуратно удалите загрязнения с помощью мягкой щеточки (не входит в комплект).
5. При установке фильтра в чайник руки должны быть чисто вымыты. На коже рук не должно быть мыла, крема и т.п., т.к. это может придать воде неприятный привкус.
6. Очищенный фильтр аккуратно установите в пазы, находящиеся внутри носика.

Внимание!

Не нажимайте на сетку фильтра во избежание поломки

Правильная утилизация:



Данный символ, изображенный на изделии или на упаковке, указывает, что изделие не относится к разряду обычных бытовых отходов и после вывода из строя подлежит утилизации в надлежащем центре по утилизации электрического и электронного оборудования. Надлежащая утилизация прибора позволит избежать угрозы для окружающей среды и здоровья людей, вытекающей из неправильного обращения с прибором. Более подробную информацию по утилизации данного изделия можно получить в муниципалитете, местной службе по утилизации отходов или в магазине, где было приобретено изделие.

Все технические усовершенствования будут учтены в новой версии руководства по эксплуатации. Внешний вид изделия и цвет могут быть изменены производителем без предварительного уведомления.

Сертификат соответствия №ТС RU С-CN.OM02.B.02780

Орган по сертификации: ООО «Авто Эксперт».

Адрес: 125438, Российская Федерация, г. Москва, Пакгаузное ш., д. 1

Срок действия: до 05.07.2019

Импортер: ООО «Ориент Хоусхолд Апплиансес».

127015, Москва, ул. Новодмитровская, д.2, стр.1

Производитель: Guangdong Midea Small Domestic Appliances Division,
No. 19 Sanle Road, Beijiao Town, Shunde District, Foshan City, Guangdong
Province, China

Сделано в Китае



