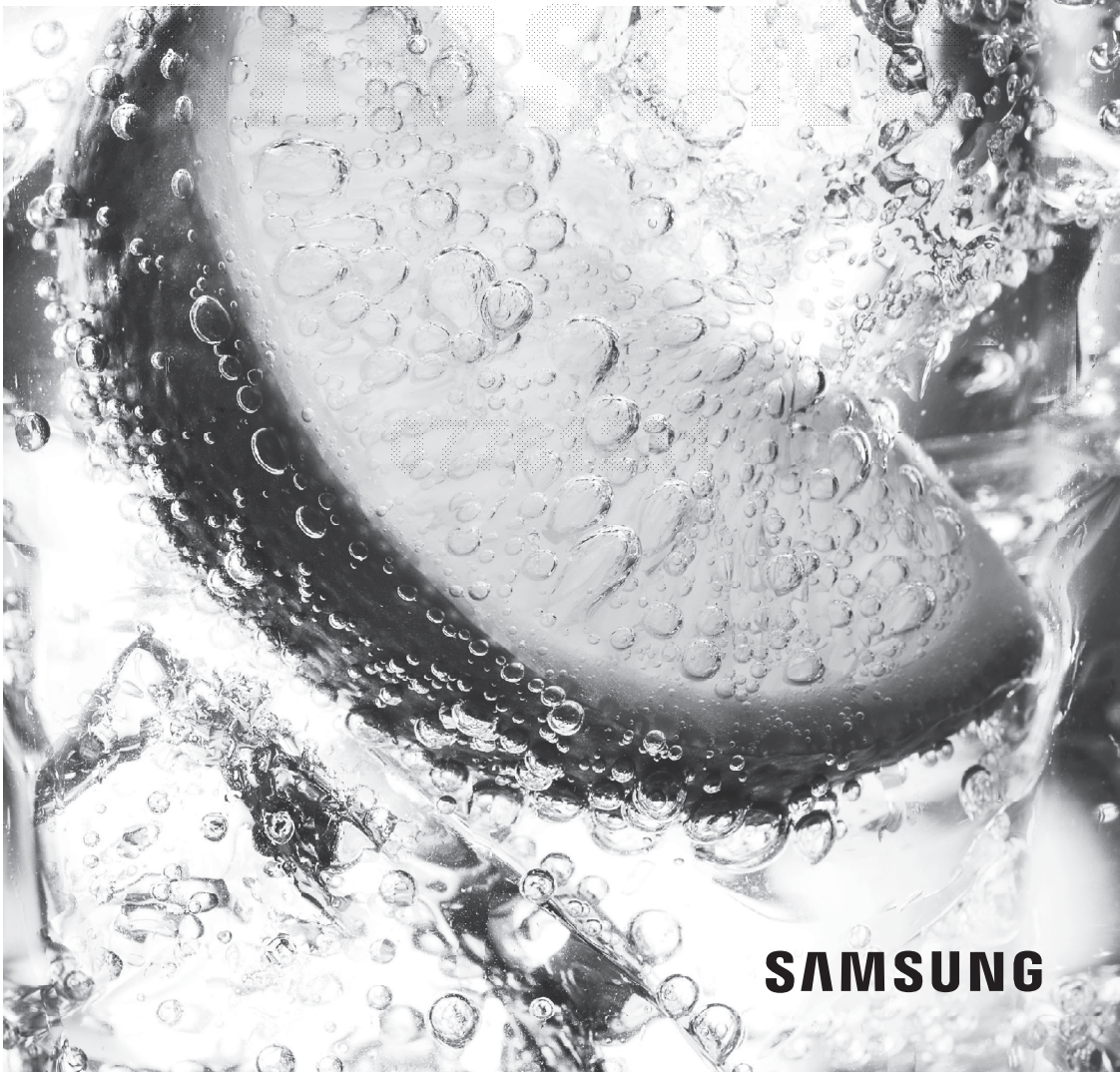


# Холодильник

## Руководство пользователя

RH58\*/RH62\*

Напольное устройство





**SAMSUNG**

## Содержание

Меры предосторожности	3
Важные знаки безопасности и меры предосторожности:	5
Символы, предупреждающие о серьезной опасности при транспортировке и установке	6
Важные замечания по установке	6
Меры предосторожности при установке	10
Важные замечания по использованию	11
Меры предосторожности при эксплуатации	15
Меры предосторожности при очистке	19
Важные замечания по утилизации	21
Дополнительные советы по надлежащему использованию	22
Советы по экономии энергии	23
Данное устройство предназначено для использования в бытовых и аналогичных условиях, например	23
Инструкция по утилизации электрического и электронного оборудования	24
<b>Установка</b>	<b>25</b>
Краткий обзор холодильника	25
Пошаговая установка	28
Снятие дверцы для переноса сквозь дверной проем	37
<b>Эксплуатация</b>	<b>43</b>
Панель функций	43
Samsung Smart Home (только в соответствующих моделях)	47
Настройки температуры	51
Особенности	52
<b>Обслуживание</b>	<b>59</b>
Использование и уход	59
Очистка	63
Замена деталей	64
<b>Устранение неисправностей</b>	<b>66</b>
Общие неисправности	66
Samsung Smart Home	69

## Меры предосторожности

	Символ «не для пищевой продукции» применяется в соответствии с техническим регламентом Таможенного союза «О безопасности упаковки» 005/2011 и указывает на то, что упаковка данного продукта не предназначена для повторного использования и подлежит утилизации. Упаковку данного продукта запрещается использовать для хранения пищевой продукции.
	Символ «петля Мебиуса» указывает на возможность утилизации упаковки. Символ может быть дополнен обозначением материала упаковки в виде цифрового и/или буквенного обозначения.

- Перед эксплуатацией вашего холодильника Samsung внимательно прочитайте данное руководство и убедитесь в том, что вы знаете, каким образом использовать функции устройства так, чтобы обеспечить его безопасность и эффективность.
- Люди с ограниченными физическими, сенсорными или умственными способностями (включая детей) и лица, не имеющие достаточного опыта или знаний, не должны пользоваться данным устройством, если их действия не контролируются или если они предварительно не проинструктированы лицом, отвечающим за их безопасность.
- Данное устройство может использоваться детьми от 8 лет и старше, лицами с ограниченными физическими, сенсорными или умственными возможностями, а также лицами с ограниченным опытом или знаниями, если над ними осуществляется контроль, либо они проинструктированы о мерах безопасности при использовании устройства и осознают возможные риски. Детям запрещается играть с устройством. Очистка и техническое обслуживание, выполняемые детьми, не должны производиться без надзора.
- Предупреждения и важные инструкции по безопасности, приведенные в данном руководстве, не распространяются на все возможные условия и ситуации, которые могут произойти.  
При установке, обслуживании и использовании устройства вы должны руководствоваться здравым смыслом и проявлять осторожность.

## Меры предосторожности

- Поскольку данные инструкции по эксплуатации предназначены для разных моделей устройств, технические характеристики приобретенного холодильника могут немного отличаться от характеристик, описанных в руководстве, и не все предупреждающие знаки будут действительны для той или иной модели устройства. При возникновении вопросов или сомнений, обратитесь в ближайший сервисный центр или получите справку на сайте [www.samsung.com](http://www.samsung.com).
- Используется хладагент R-600a или R-134a. Сведения о хладагенте, используемом в данном холодильнике, см. на табличке компрессора на задней стенке холодильника или на паспортной табличке внутри холодильника. Если в этом устройстве содержится воспламеняющийся газ (хладагент R-600a), обратитесь с запросом о безопасной утилизации этого изделия в уполномоченные местные органы.
- Чтобы предотвратить образование огнеопасной смеси газа и воздуха при возникновении утечки в цепи охлаждения, устанавливайте холодильник в помещении, размер которого подходит для установки холодильника с указанным объемом хладагента.
- Не включайте устройство, если оно имеет какие-либо повреждения. При возникновении сомнений относительно исправности устройства обратитесь к своему дилеру. Минимальный объем помещения, в котором устанавливается холодильник, рассчитывается таким образом, чтобы на каждый кубический метр воздуха приходилось не более 8 г хладагента R-600a. Объем хладагента, используемого в вашем устройстве, см. на паспортной табличке внутри холодильника.
- Утечка хладагента из труб может привести к ожогам или повреждению глаз. При обнаружении утечки хладагента из трубы не допускайте появления вблизи устройства источников открытого огня, уберите легковоспламеняющиеся предметы подальше от устройства и немедленно проветрите помещение.
  - В противном случае возникнет риск возгорания или взрыва.



Предупреждение: опасность возгорания / легковоспламеняемые материалы

### Важные знаки безопасности и меры предосторожности:

Придерживайтесь всех правил техники безопасности, приведенных в данном руководстве. В данном руководстве встречаются следующие знаки безопасности.

#### ПРЕДУПРЕЖДЕНИЕ

Потенциальная опасность или несоблюдение мер безопасности может привести к **получению серьезной травмы, повреждению имущества и/или летальному исходу.**

#### ВНИМАНИЕ

Потенциальная опасность или несоблюдение мер безопасности может привести к **получению серьезной травмы и/или повреждению имущества.**

#### ПРИМЕЧАНИЕ

Важная информация, включающая описание различных функций и полезные советы по использованию холодильника.

**Эти предупреждающие знаки предназначены для предотвращения получения травм вами и сторонними лицами.**

**Отнеситесь к ним с особым вниманием.**

**Прочитайте этот раздел и храните руководство в надежном месте для дальнейшего использования.**

## Меры предосторожности

### Символы, предупреждающие о серьезной опасности при транспортировке и установке

#### ПРЕДУПРЕЖДЕНИЕ

- При перевозке и установке устройства проявляйте осторожность, чтобы избежать повреждения компонентов цепи охлаждения.
  - Утечка хладагента из трубопровода может привести к повреждению глаз или к возгоранию. При обнаружении утечки не допускайте появления вблизи устройства источников открытого огня или потенциальных источников возгорания. В течение нескольких минут проветрите помещение, в котором находится устройство.
  - Хладагент R-600a является природным газом и соответствует требованиям охраны окружающей среды, однако он также легко воспламеняется. При перевозке и установке устройства проявляйте осторожность, чтобы избежать повреждения компонентов цепи охлаждения.
- При транспортировке и установке холодильника не прикасайтесь к шлангу подачи воды на задней стенке холодильника.
  - Это может привести к повреждению холодильника и невозможности использования диспенсера воды.

### Важные замечания по установке

#### ПРЕДУПРЕЖДЕНИЕ

- Не устанавливайте холодильник в помещении с высокой влажностью или в местах, где холодильник может подвергнуться воздействию воды.
  - Износ изоляционных материалов электрических деталей может привести к удару током или возгоранию.
- Не устанавливайте холодильник в местах, где он может подвергнуться воздействию прямых солнечных лучей, вблизи кухонной плиты, комнатных обогревателей и других нагревательных приборов.

- Не подключайте несколько устройств к одному сетевому фильтру. Холодильник необходимо подключить к отдельной сетевой розетке с напряжением, указанным на его табличке технических данных.
  - Это позволит обеспечить максимальную эффективность работы устройства, а также избежать перегрузок в домашней цепи проводки, которые могут привести к пожару в результате перегрева проводов.
- Если розетка закреплена ненадежно, не вставляйте в нее вилку кабеля питания.
  - В противном случае возможно поражение электрическим током или возгорание.
- Не используйте кабель с трещинами или повреждениями на самом кабеле, а также на обоих его концах.
- Не сгибайте кабель питания слишком сильно и не ставьте на него тяжелые предметы.
- Не тяните и сильно не перегибайте кабель питания.
- Не перекручивайте и не завязывайте кабель питания.
- Не подвешивайте кабель питания на металлические предметы, не помещайте тяжелые предметы на кабель питания, не зажимайте его между двумя предметами, не проталкивайте за устройство.
- При перемещении холодильника следите за тем, чтобы кабель питания не попал под холодильник и не был поврежден.
  - Это может привести к пожару или поражению током.
- Не отключайте холодильник от сети, дергая за кабель питания. Всегда беритесь крепко за вилку, после чего вытягивайте ее из розетки.
  - Повреждение кабеля питания может привести к короткому замыканию, пожару и/или поражению электрическим током.
- Не распыляйте аэрозоли вблизи холодильника.
  - Распыление аэрозолей вблизи холодильника может привести к взрыву или возгоранию.
- Не устанавливайте данное устройство рядом с нагревательными приборами или легковоспламеняющимися материалами.

## Меры предосторожности

- Не устанавливайте устройство в местах, где возможна утечка газа.
  - Это может привести к пожару или поражению током.
- Перед использованием холодильник необходимо должным образом установить в соответствии с указаниями данного руководства.
- Подсоедините вилку кабеля питания таким образом, чтобы кабель не натягивался и был направлен вниз.
  - При подключении вилки нижней стороной вверх может произойти повреждение кабеля питания, что может привести к пожару или поражению электрическим током.
- Следите за тем, чтобы вилка не была зажата между стеной и задней стенкой холодильника и не была повреждена.
- Храните упаковочный материал в недоступном для детей месте.
  - Надевание ребенком упаковочного пакета на голову может привести к удушью и летальному исходу.
- При установке устройства убедитесь, что к вилке имеется открытый доступ.
  - В противном случае возникнет риск поражения электрическим током или возгорания в результате утечки тока.
- Не устанавливайте устройство в местах, где оно может подвергнуться воздействию влаги, жира, пыли, прямых солнечных лучей или воды (капли дождя).
  - Износ изоляционных материалов электрических деталей может привести к поражению током или возгоранию.
- При появлении в холодильнике воды или пыли отключите сетевую вилку от розетки и обратитесь в сервисный центр Samsung Electronics.
  - В противном случае существует опасность возгорания.
- Не вставляйте на устройство и ничего не размещайте на нем (например, белье для стирки, зажженные свечи, зажженные сигареты, посуду, химикаты, металлические предметы и т. д.)
  - Это может привести к поражению электрическим током, возгоранию, неисправности устройства или травмам.

- Перед первым подключением устройства к сети следует удалить всю защитную пластиковую пленку.
- Следите за тем, чтобы дети не играли с упорными кольцами, которые используются для регулировки дверец, или зажимами водопроводного патрубка.
  - Ребенок может задохнуться, если проглотит уплотнительное кольцо или зажим патрубка. Храните уплотнительные кольца и зажимы патрубка в недосягаемом для детей месте.
- Холодильник должен быть безопасно заземлен.
  - Перед выполнением осмотра или ремонта любых деталей холодильника следует убедиться, что холодильник заземлен. Утечки электроэнергии могут вызвать серьезное поражение электрическим током.
- Никогда не используйте для заземления газовые трубы, телефонные линии и другие потенциальные точки притяжения молний.
  - Холодильник необходимо заземлить во избежание утечки или поражения током.
  - Это может привести к поражению током, возгоранию, взрыву или проблемам с изделием.
- Включите вилку кабеля питания в сетевую розетку. Не используйте поврежденный кабель питания, вилку или незакрепленную сетевую розетку.
  - Это может привести к пожару или поражению током.
- Если кабель питания поврежден, его необходимо сразу же заменить, обратившись к производителю или в сервисный центр.
- Замена предохранителя холодильника должна производиться только квалифицированным специалистом или представителем обслуживающей организации.
  - Несоблюдение данного указания может привести к поражению током или травмам.
- При установке устройства убедитесь, что кабель питания не зажат и не поврежден.
- Не размещайте несколько сетевых фильтров или портативных источников питания позади устройства.

# Меры предосторожности

---

## Меры предосторожности при установке

---

### ВНИМАНИЕ

- Вокруг холодильника должно быть достаточно свободного пространства; устанавливайте холодильник на плоскую поверхность.
  - Неровное размещение холодильника может привести к снижению эффективности охлаждения и сокращению срока службы.
  - Не загромождайте вентиляционные отверстия на корпусе холодильника или в монтажных конструкциях.
- После установки и включения устройства не помещайте в него продукты в течение 2 часов.
- Мы настоятельно рекомендуем пригласить для установки устройства квалифицированного техника или представителя обслуживающей компании.
  - В противном случае возможны поражение током, пожар, взрыв, травмы или проблемы с изделием.

07761231

## Важные замечания по использованию

### ПРЕДУПРЕЖДЕНИЕ

- Не вставляйте вилку кабеля питания в розетку мокрыми руками.
  - Это может привести к поражению током.
- Не храните какие-либо предметы на холодильнике.
  - При открывании или закрывании дверцы эти предметы могут упасть, привести к травме и/или нанесению материального ущерба.
- Не вставляйте руки, ноги или металлические предметы (например, столовые приборы и т. д.) в нижнюю или заднюю часть холодильника.
  - Это может привести к травме или поражению электрическим током.
  - При контакте с острыми краями можно получить травму.
- Не касайтесь внутренних стенок морозильной камеры или хранящихся в ней продуктов мокрыми руками.
  - Это может привести к обморожению.
- Не ставьте на холодильник тару с водой.
  - При попадании воды на электрические части устройства возможны поражение током или возгорание.
- Не храните в холодильнике летучие или легковоспламеняющиеся предметы или вещества (бензол, растворитель, пропан, спирт, эфир, сжиженный газ и т. п.)
  - Данный холодильник предназначен только для хранения продуктов питания.
  - Это может привести к возгоранию или взрыву.
- Следите за тем, чтобы дети не играли с устройством.
  - Не держите пальцы вблизи зон возможного заземления. Зазор между дверцами и корпусом должен быть минимальным. Будьте осторожны при открывании дверец в присутствии детей.
- Не позволяйте детям висеть на дверцах или дверных контейнерах устройства. Это может привести к серьезным травмам.
- Не позволяйте детям залезать внутрь холодильника. Они могут оказаться заблокированными изнутри.

## Меры предосторожности

- Не кладите руки под нижнюю кромку холодильника.
  - Острая кромка может стать причиной травмы.
- Не храните в холодильнике лекарственные препараты, материалы для научных исследований или чувствительные к изменению температуры материалы.
  - Не храните в холодильнике продукты, требующие строгого соблюдения температуры хранения.
- Не устанавливайте внутрь холодильной/морозильной камеры никакие электроприборы, кроме рекомендованных производителем холодильника.
- Если вы почувствовали запах лекарств или дыма, немедленно отключите вилку питания и обратитесь в сервисный центр компании Samsung Electronics.
- При появлении в холодильнике воды или пыли отключите сетевую вилку от розетки и обратитесь в сервисный центр Samsung Electronics.
  - В противном случае существует опасность возгорания.
- Не разрешайте детям становиться ногами на выдвижной отсек.
  - Крышка может сломаться, что приведет к падению.
- Всегда закрывайте дверцы холодильника, если оставляете устройство без присмотра, и не позволяйте детям залезать внутрь холодильника.
- Не позволяйте детям залезать в отсеки холодильника.
  - Это может привести к травмам или смерти в результате удушья.
- Не переполняйте холодильник продуктами.
  - При открывании дверцы продукты могут упасть, привести к травме и/или нанесению материального ущерба.
- Не распыляйте на поверхность устройства летучие вещества, например средства от насекомых.
  - Они не только наносят вред здоровью человека, но также становятся причиной удара током, возникновения пожара и неисправности изделия.
- Никогда не помещайте пальцы и другие предметы в отверстие диспенсера для воды, отверстие для сброса льда и ведерко генератора льда.
  - Это может привести к травмам или повреждению устройства.

- Не используйте и не размещайте вблизи или внутри холодильника горючие аэрозоли, легковоспламеняющиеся предметы, сухой лед, лекарства, химические вещества или другие предметы, чувствительные к изменению температуры.
- Не используйте фен для волос для сушки внутреннего пространства холодильника. Не помещайте в холодильник зажженную свечу с целью устранения неприятных запахов.
  - Это может привести к пожару или поражению током.
- Для заполнения резервуара или лотка для льда необходимо использовать только питьевую воду (минеральную или дистиллированную воду).
  - Не наливайте в резервуар чай, сок или коктейли для спортсменов, поскольку это может стать причиной неисправности холодильника.
- Не вставайте на устройство и ничего не размещайте на нем (например, белье для стирки, зажженные свечи, зажженные сигареты, посуду, химикаты, металлические предметы и т. д.) Это может привести к поражению электрическим током, возгоранию, неисправности устройства или травмам. Не ставьте на холодильник тару с водой.
  - При попадании воды на электрические части устройства возможны поражение током или возгорание.
- Не используйте для ускорения процесса размораживания механические устройства или другие средства, кроме рекомендованных производителем.
- Не допускайте повреждения контура циркуляции хладагента.
- Никогда не смотрите прямо на светодиодные УФ-лампы в течение длительного времени.
  - Ультрафиолетовые лучи могут привести к чрезмерному напряжению зрения.
- Не кладите полки нижней стороной вверх. Фиксатор полки не может функционировать в таком положении.
  - Это может стать причиной травм в результате падения стеклянной полки.
- Не держите пальцы вблизи зон возможного заземления. Зазор между дверцами и корпусом должен быть минимальным. Будьте осторожны при открывании дверей в присутствии детей.

## Меры предосторожности

- При обнаружении утечки газа не допускайте появления вблизи устройства источников открытого огня или потенциальных источников возгорания. В течение нескольких минут проветрите помещение, в котором находится устройство.
  - Не прикасайтесь также к холодильнику и шнуру питания.
  - Не включайте вентилятор.
  - Возникновение искры может привести к взрыву или пожару.
- Используйте только светодиодные лампы, предоставляемые изготовителем или сотрудником сервисной службы.
- Чтобы избежать падения хранящихся в холодильнике бутылок, располагайте их вплотную друг к другу.
- Данное изделие предназначено только для хранения пищевых продуктов в домашних условиях.
- Никогда не помещайте пальцы и другие предметы в отверстие диспенсера для воды, отверстие для сброса льда и ведерко генератора льда.
  - Это может привести к травмам или повреждению устройства.
- Не пытайтесь самостоятельно выполнять ремонт, разбирать или модифицировать холодильник.
- Используйте только стандартные предохранители (не используйте медные, стальные проволочные перемычки и т. п.)
- Для выполнения ремонта или повторной установки холодильника обратитесь в ближайший сервисный центр.
  - В противном случае это может привести к поражению электрическим током, пожару, травмам или проблемам с изделием.
- Если внутренняя или наружная светодиодная лампа перестала работать, свяжитесь с ближайшим сервисным центром.
- При наличии запаха горелого или дыма, незамедлительно отключите холодильник от сети и свяжитесь с сервисным центром компании Samsung Electronics.
  - Несоблюдение данного указания может привести к пожару или поражению током.



- Перед заменой освещения внутри холодильника отсоедините сетевую вилку от розетки.
  - В противном случае возможно поражение током.
- При наличии трудностей с заменой не светодиодных ламп, обратитесь в сервисный центр Samsung.
- Если изделие оснащено светодиодной лампой, не пытайтесь снять крышку лампы или разобрать лампу самостоятельно.
  - Обратитесь в сервисный центр Samsung.
- Включите вилку кабеля питания в сетевую розетку.
- Не используйте поврежденный кабель питания, вилку или незакрепленную сетевую розетку.
  - Это может привести к пожару или поражению током.



## Меры предосторожности при эксплуатации

### ВНИМАНИЕ

- Не замораживайте повторно полностью оттаявшие продукты. Не помещайте в морозильную камеру газированные или пенящиеся напитки. Не помещайте бутылки или стеклянную тару в морозильную камеру.
  - При замораживании стекло может лопнуть, что может привести к травмированию пользователя.
- Используйте только льдогенератор, поставляемый с холодильником.
- Линия подачи воды холодильника должна быть подключена к источнику питьевой воды. Для обеспечения надлежащей работы льдогенератора необходимо давление воды 20–125 фунтов на кв. дюйм (138–862 кПа). Если предполагается ваше длительное отсутствие (например, отпуск), во время которого диспенсеры для воды и льда не будут использоваться, закройте клапан подачи воды.
  - В противном случае может возникнуть течь.



## Меры предосторожности

- Если холодильник не будет использоваться в течение длительного периода времени (3 недели и больше), освободите холодильник, включая ведро для льда, отключите его от сети питания, закройте кран подачи воды, вытрите влагу с внутренних стенок и оставьте дверцы открытыми для предотвращения образования запахов и плесени.
- Для наиболее эффективного хранения продуктов необходимо соблюдать следующие рекомендации:
  - Не ставьте продукты слишком близко к вентиляционным отверстиям на задней стенке холодильника, так как они будут препятствовать свободной циркуляции воздуха в холодильной камере.
  - Перед загрузкой продуктов в холодильную камеру тщательно заверните их или положите в герметичные контейнеры.
  - Не ставьте стеклянные бутылки или газированные напитки в морозильную камеру. Они могут замерзнуть и лопнуть. Осколки от разбитых емкостей могут привести к травмам и порезам.
  - Соблюдайте рекомендации по времени хранения, а также сроки годности замороженных продуктов.
  - Если вы уезжаете и не планируете пользоваться холодильником менее трех недель, не отключайте его от электросети. Если же вас не будет дома более трех недель, извлеките все продукты из холодильника и лед из ведерка, отключите холодильник от сети питания, закройте клапан подачи воды, вытрите влагу с внутренних стенок и оставьте дверцы открытыми для предотвращения образования запахов и плесени.
- Не ставьте стаканы, бутылки или газированные напитки в морозильную камеру.
  - Емкость может замерзнуть и разбиться, что может привести к травме.
- Не помещайте в морозильную камеру газированные или пенящиеся напитки. Не помещайте бутылки или стеклянную тару в морозильную камеру.
  - После заморозки содержимого стекло может разбиться и причинить травмы или порчу имущества.

- Гарантии относительно обслуживания и изменений.
  - На изменения, производимые третьей стороной в отношении данного устройства, не распространяется гарантийное обслуживание. Кроме того, компания Samsung не несет ответственность за нарушения техники безопасности, возникшие в результате вмешательства третьей стороны.
- Не закрывайте расположенные внутри холодильника вентиляционные отверстия.
  - Это может привести к чрезмерному охлаждению холодильника, особенно если отверстия блокируются полиэтиленовыми пакетами. Если период охлаждения длится слишком долго, это может привести к поломке фильтра и утечке воды.
- Используйте только льдогенератор, поставляемый с холодильником.
- Удалите избыточную влагу внутри устройства и оставьте дверцы открытыми.
  - В противном случае возможно образование неприятного запаха и плесени.
- Если холодильник был отсоединен от источника питания, необходимо подождать не меньше пяти минут, прежде чем вновь вставлять вилку в розетку.
- В том случае, если холодильник не будет использоваться в течение длительного периода времени (3 недели и больше) освободите холодильник, включая ведерко для льда, отключите его от сети питания, закройте клапан подачи воды, вытрите влагу с внутренних стенок, оставьте дверцы открытыми для предотвращения образования запахов и плесени.
- Если в холодильнике появилась вода, отключите сетевую вилку от розетки и обратитесь в сервисный центр Samsung Electronics.
- Не ударяйте и не прикладывайте значительные усилия к стеклянным поверхностям.
  - В противном случае, помимо повреждения устройства, можно получить травму осколками стекла.
- Заполняйте резервуар для воды и лотки льдогенератора только питьевой водой (водопроводной, минеральной или очищенной водой).
  - Не наливайте в резервуар чай или коктейли для спортсменов. Это может повредить холодильник.
- Берегите пальцы от защемления.

## Меры предосторожности

---

- При затоплении холодильника обратитесь в ближайший сервисный центр.
  - Возможно поражение током или возгорание.
- Не храните овощное масло в дверных отсеках холодильника. Масло может загустеть, приобрести неприятный вкус и стать непригодным для использования. Кроме того, открытые емкости могут протекать, а вытекшее масло может привести к появлению трещин на дверных отсеках. После открытия емкости с маслом лучше всего хранить ее в прохладном и темном месте, например в кухонном шкафу или кладовой.
  - Примеры овощных масел: оливковое масло, кукурузное масло, масло из семян винограда и т. д.

07761231

## Меры предосторожности при очистке

### ВНИМАНИЕ

- Не брызгайте водой непосредственно на внутреннюю или внешнюю поверхность холодильника.
  - В противном случае возможно возгорание или поражение пользователя током.
- Не используйте фен для волос для сушки внутреннего пространства холодильника.
- Не помещайте в холодильник зажженную свечу с целью устранения неприятных запахов.
  - Это может привести к пожару или поражению током.
- Не распыляйте чистящие вещества непосредственно на дисплей.
  - Это может привести к исчезновению напечатанных букв.
- Если посторонние вещества, например вода, просочились в устройство, отключите его от сетевой розетки и обратитесь в ближайший сервисный центр.
  - Несоблюдение данного указания может привести к удару током или возгоранию.
- Для очистки контактов вилки питания от пыли или посторонних веществ используйте сухую чистую тряпку. При чистке вилки не используйте влажную ткань.
  - В противном случае возможен удар током или возгорание.
- При очистке не распыляйте воду непосредственно на устройство.
- Не используйте для чистки бензол, растворители, хлорид или отбеливатель.
  - Эти вещества могут повредить поверхность устройства или вызвать возгорание.
- Никогда не вставляйте пальцы или посторонние предметы в отверстие диспенсера.
  - Это может привести к травмам или повреждению устройства.
- Перед очисткой или обслуживанием отключите устройство из розетки.
  - Несоблюдение данного указания может привести к удару током или возгоранию.
- Для чистки холодильника используйте губку или мягкую ткань, неагрессивное моющее средство и теплую воду.

## Меры предосторожности

---

- Не применяйте абразивные или агрессивные моющие средства, такие как аэрозоли для окон, чистящие составы, горючие жидкости, хлороводородная кислота, чистящий воск, концентрированные чистящие средства, отбеливатели и чистящие средства с содержанием нефтепродуктов на внешних поверхностях (дверь и корпус), пластиковых элементах, покрытиях дверей и корпуса, а также уплотнениях.
  - Использование указанных выше средств может привести к повреждению материалов или возникновению царапин.
- Не мойте холодные стеклянные полки или поверхности теплой водой. В результате резкого изменения температуры или удара/падения стеклянные полки или поверхности могут быть повреждены.

07761231

## Важные замечания по утилизации

### ПРЕДУПРЕЖДЕНИЕ

- Утилизируйте упаковочный материал для данного устройства в соответствии с правилами обеспечения безопасности окружающей среды.
- Перед утилизацией убедитесь, что трубы в задней части устройства не повреждены.
- Используется хладагент R-600a или R-134a. Сведения о хладагенте, используемом в данном холодильнике, см. на табличке компрессора на задней стенке холодильника или на паспортной табличке внутри холодильника. Если в этом устройстве содержится воспламеняющийся газ (хладагент R-600a), обратитесь с запросом о безопасной утилизации этого изделия в уполномоченные местные органы.
- Перед утилизацией холодильника снимите дверцу/уплотнители дверцы и защелку дверцы, чтобы маленькие дети или домашние животные не могли оказаться запертыми внутри холодильника. Следите за тем, чтобы дети не играли с устройством. Несоблюдение этого указания может привести к травмам или смерти в результате удушья.
  - Несоблюдение этого указания может привести к травмированию или смерти в результате удушья.
- В изоляционном материале используется циклопентан. Газы, входящие в состав изоляционного материала, необходимо утилизировать особым образом. Для безопасной утилизации данного изделия обратитесь в уполномоченные местные органы.
- Храните упаковочный материал в недоступном для детей месте, поскольку он представляет для них опасность.
  - Если ребенок наденет на голову пакет, это может привести к смерти вследствие удушья.

## Меры предосторожности

### Дополнительные советы по надлежащему использованию

- В случае отключения электроэнергии обратитесь в местную электрокомпанию и уточните, когда возобновится ее подача.
  - В большинстве случаев питание возобновляется в течение одного-двух часов. В течение такого периода температура внутри холодильника не изменится. Однако во время отключения электроэнергии рекомендуется как можно реже открывать дверцу устройства.
  - Тем не менее, если электроснабжение будет отсутствовать более 24 часов, выньте из холодильника и выбросьте все замороженные продукты.
- Холодильник может работать нестабильно (могут растаять замороженные продукты или температура в морозильном отделении может стать слишком высокой) в том случае, если он в течение длительного времени находится в месте, температура окружающего воздуха в котором постоянно значительно ниже температуры, на которую рассчитано устройство.
- Охлаждение некоторых продуктов может негативно повлиять на их свойства хранения из-за конкретных характеристик продукта.
- Данный холодильник снабжен системой удаления инея, следовательно, нет необходимости размораживать его вручную. Размораживание будет выполняться автоматически.
- Повышение температуры во время размораживания соответствует требованиям стандартов ISO. Чтобы предотвратить нежелательное повышение температуры замороженных продуктов во время размораживания устройства, заверните замороженные продукты в несколько слоев бумаги (например, в газету).
- Не замораживайте повторно полностью оттаявшие продукты.
- Температура в секциях класса «две звезды» или отделениях с обозначением в виде двух звезд (☆☆) немного выше, чем в других отделениях морозильной камеры. Секции или отделения класса «две звезды» определяются согласно инструкции и/или комплекту поставки.



---

### Советы по экономии энергии

---

- Установите устройство в прохладном сухом помещении с достаточной вентиляцией. Убедитесь, что на устройство не попадает прямой солнечный свет, и никогда не устанавливайте его около источника тепла (например, батареи).
- Для обеспечения оптимального энергопотребления рекомендуется не загромождать вентиляционные отверстия и решетки.
- Остужайте теплые продукты перед тем, как класть их в холодильник.
- Замороженные продукты необходимо размораживать в камере холодильника. Низкая температура замороженных продуктов будет способствовать охлаждению других продуктов в холодильнике.
- Когда кладете или берете продукты из холодильника, не оставляйте дверцу открытой на долгое время. Чем меньше дверца находится в открытом состоянии, тем меньше льда будет образовываться в морозильной камере.
- При установке холодильника рекомендуется оставить зазоры сзади и по бокам. Это позволит снизить энергопотребление и, соответственно, сумму счетов за электричество.
- Для наиболее рационального энергопотребления рекомендуется размещать все внутренние приспособления, например корзины, ящики, полки на исходных местах, согласно комплектации производителя.

### Данное устройство предназначено для использования в бытовых и аналогичных условиях, например

---

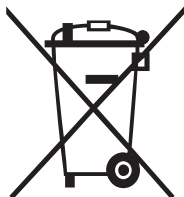
- кухнях для персонала в магазинах, офисах и других рабочих условиях;
- фермах и для использования клиентами в гостиницах, отелях и других жилых условиях;
- в номерах с предоставлением завтрака;
- организациях общественного питания и аналогичных условиях, где не предусмотрена розничная торговля.



## Меры предосторожности

### Инструкция по утилизации электрического и электронного оборудования

Меры предосторожности



**Правильная утилизация изделия (Использованное электрическое и электронное оборудование)**

**(Действительно для стран, использующих систему раздельного сбора отходов)**

Наличие данного значка показывает, что изделие и его электронные аксессуары (например, зарядное устройство, гарнитура, кабель USB) по окончании их срока службы нельзя утилизировать вместе с другими бытовыми отходами. Во избежание нанесения вреда окружающей среде и здоровью людей при неконтролируемой утилизации, а также для обеспечения возможности переработки для повторного использования, утилизируйте изделие и его электронные аксессуары отдельно от прочих отходов.

Сведения о месте и способе утилизации изделия в соответствии с нормами природоохранного законодательства можно получить у продавца или в соответствующей государственной организации.

Бизнес-пользователи должны обратиться к своему поставщику и ознакомиться с условиями договора купли-продажи. Запрещается утилизировать изделие и его электронные аксессуары вместе с другими производственными отходами.

07761231

## Установка

Для правильной установки холодильника и предотвращения опасных ситуаций внимательно следуйте всем пунктам данной инструкции.

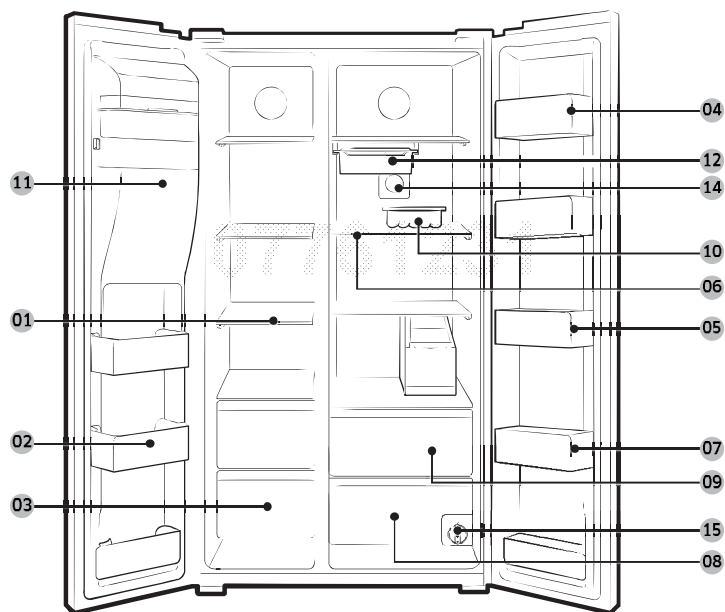
### **⚠ ПРЕДУПРЕЖДЕНИЕ**

- Холодильник должен использоваться исключительно по прямому назначению, описанному в данном руководстве.
- Любое техническое обслуживание должно производиться квалифицированным техническим специалистом.
- Утилизировать упаковочный материал изделия необходимо в соответствии с нормами местного законодательства.
- Во избежание поражения электрическим током перед выполнением технического обслуживания или замены деталей отключите устройство от сети питания.

### Краткий обзор холодильника

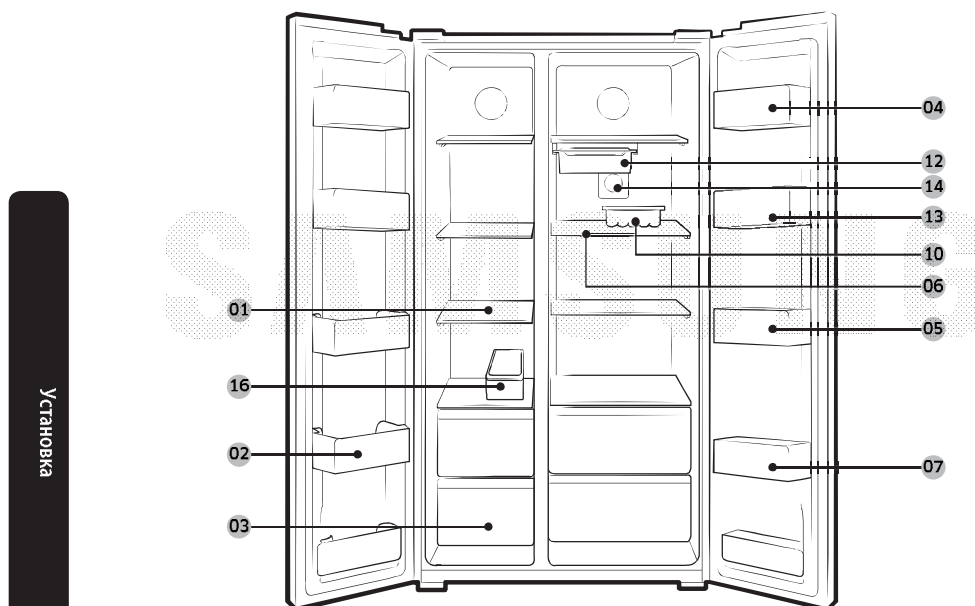
Фактический внешний вид холодильника может отличаться в зависимости от модели и конкретной страны.

RH58\*



## Установка

RH62\*



- |                                    |   |   |
|------------------------------------|---|---|
| 01 Полки морозильной камеры        | 02 Универсальный лоток морозильной камеры | 03 Отсек для хранения мяса и обезвоженных продуктов |
| 04 Отсек для хранения сыра         | 05 Отсек для хранения соуса               | 06 Полки холодильника                               |
| 07 Отсек для хранения напитков     | 08 Контейнер для овощей                   | 09 Многофункциональные контейнеры                   |
| 10 Контейнер для яиц *             | 11 Ведерко льдогенератора **              | 12 Выдвижной лоток *                                |
| 13 Лоток, регулируемый по высоте * | 14 Антибактериальный фильтр *             | 15 Фильтр очистки воды **                           |
| 16 Лоток для льда *                |   |   |

\* Только в соответствующих моделях

\*\* Только в моделях с диспенсером

### ПРИМЕЧАНИЕ

Устройство контейнера для яиц может различаться в зависимости от модели.

 **ВНИМАНИЕ**

- Не ставьте в морозильную камеру выдвижной лоток, наполненный водой. При замерзании воды выдвижной лоток может сломаться.
- Не открывайте прозрачную дверцу, когда открыта внутренняя дверца. Прозрачная дверца может задвинуться обратно и повредиться.

SAMSUNG

07761231

Установка

# Установка

## Пошаговая установка

### ШАГ 1 Выбор места

#### Требования к месту расположения:

- Твердое ровное место без ковровых покрытий или настилов, которые могут затруднять вентиляцию
- Отсутствие прямых солнечных лучей
- Достаточно места для открытия и закрытия дверей
- Вдали от источников тепла
- Достаточно места для технического обслуживания и ухода
- Диапазон температур: от 5 °С до 43 °С

#### Эффективный диапазон температур

Холодильник создан для стабильной работы в диапазоне температур, который определяется его классом.

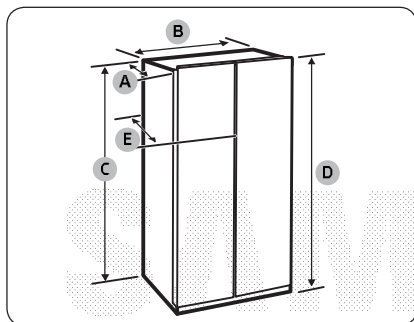
Класс	Обозначение	Диапазон температур в помещении (°С)	
		IEC 62552 (ISO 15502)	ISO 8561
Умеренный расширенный	SN	от +10 до +32	от +10 до +32
Умеренный	N	от +16 до +32	от +16 до +32
Субтропический	ST	от +16 до +38	от +18 до +38
Тропический	T	от +16 до +43	от +18 до +43

#### ПРИМЕЧАНИЕ

Эффективность охлаждения и энергопотребления холодильника может зависеть от окружающей температуры, частоты открытия/закрытия дверей и его места расположения. Рекомендуется поддерживать соответствующую температуру.

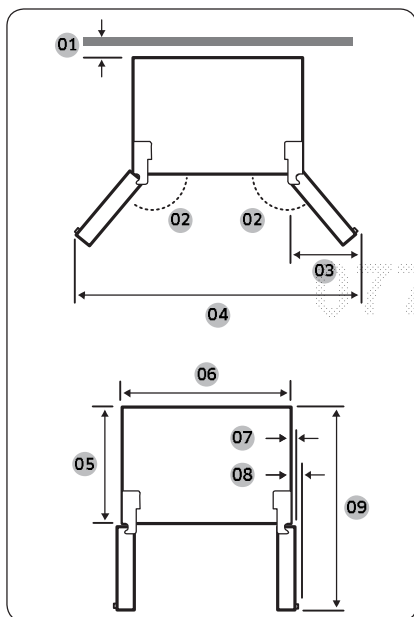
### Зазор

Требования по размещению см. на рисунке и в таблице ниже.



Глубина «А»	718
Ширина «В»	908
Высота «С»	1796
Общая высота «D»	1825
Глубина «Е»	721

(единица измерения: мм)



- 01 50 мм
- 02 165°
- 03 468 мм
- 04 1725 мм
- 05 610 мм
- 06 908 мм
- 07 34 мм
- 08 31 мм
- 09 1170 мм

Установка

### ПРИМЕЧАНИЕ

Значения, указанные в таблице выше, могут отличаться в зависимости от метода измерения.

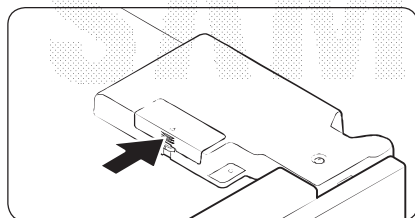
## Установка

### ШАГ 2 Соединение WiFi

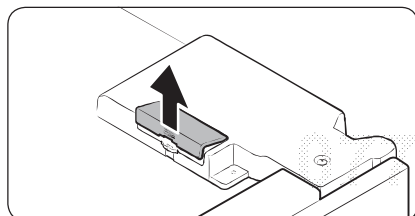
Управлять холодильником теперь можно дистанционно при помощи интеллектуального устройства Smart Home Dongle, продающегося отдельно. Для покупки Smart Home Dongle перейдите на веб-сайт по ссылке [www.samsung.com](http://www.samsung.com) и ознакомьтесь с информацией об устройстве.

#### ⚠ ВНИМАНИЕ

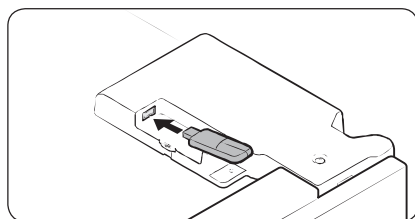
- Доступно два типа интеллектуальных устройств Samsung Smart Home: один предназначен для интеллектуальных телевизоров Samsung, а другой – для бытовой техники Samsung.
- Вам необходимо приобрести интеллектуальное устройство Samsung Smart Home для бытовой техники. Использование других интеллектуальных устройств может привести к сбою системы.



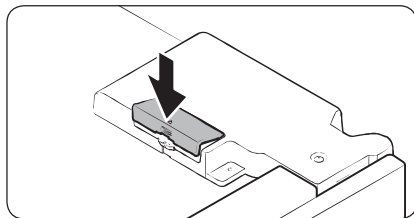
1. Нажмите на область со стрелкой, чтобы открыть крышку.



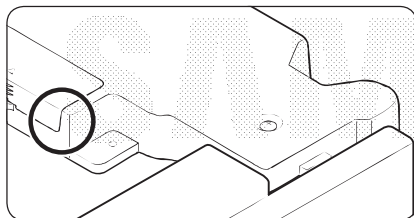
2. Откройте крышку.



3. Вставьте устройство Smart Home Dongle в разъем в правильном направлении.



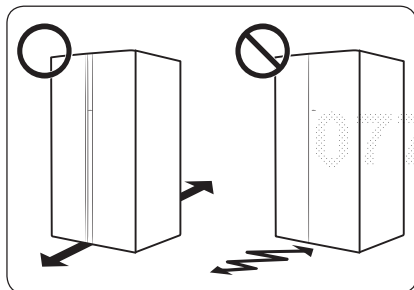
4. Сначала вставьте верхнюю часть крышки, после чего зафиксируйте, как показано на рисунке.



**ПРИМЕЧАНИЕ**

Отмеченная область является крышкой дополнительного устройства, а не трещиной или дефектом.

**ШАГ 3 Напольное покрытие**



- Поверхность для установки должна выдерживать вес полностью загруженного холодильника.
- Чтобы не повредить напольное покрытие, подложите по большому куску картона под каждую ножку холодильника.
- Как только холодильник будет установлен в нужное положение, старайтесь его не двигать, чтобы не повредить пол. При необходимости воспользуйтесь толстой бумагой или тканью (например, старыми коврами) и подстелите их там, где будете двигать холодильник.

**ПРИМЕЧАНИЕ**

Если холодильник не проходит в дверные проемы из-за своих размеров, см. раздел «Снятие дверцы для переноса сквозь дверной проем» в главе «Установка».

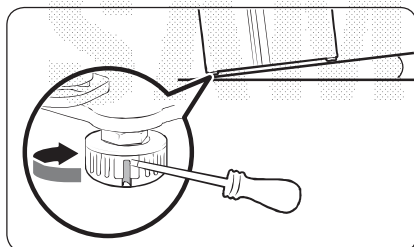
# Установка

## ШАГ 4 Регулировка выровнивающих ножек

### ⚠ ВНИМАНИЕ

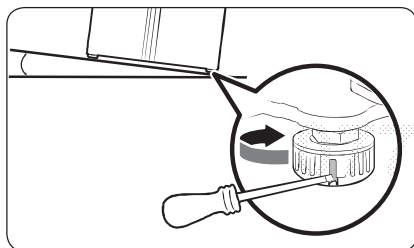
- Холодильник необходимо выровнять на плоском твердом полу. Несоблюдение этого требования может привести к повреждению холодильника или к травмам.
- Выравнивание следует выполнять, пока холодильник пуст. Убедитесь, что в холодильнике нет продуктов.
- По соображениям безопасности переднюю сторону следует сделать немного выше задней.

Холодильник можно выровнять с помощью передних ножек, на которых имеются специальные винты для выравнивания (регулируемые винты). Для выравнивания следует использовать плоскую отвертку.



### Регулировка высоты со стороны морозильной камеры.

Вставьте плоскую отвертку в регулировочный винт на передней ножке со стороны морозильной камеры. Поверните регулировочный винт по часовой стрелке, чтобы увеличить высоту, или против часовой стрелки, чтобы уменьшить.



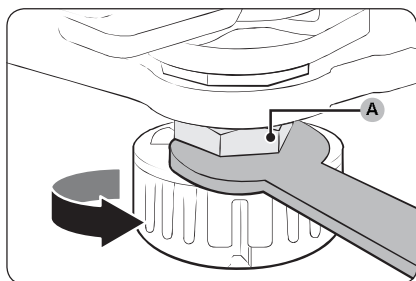
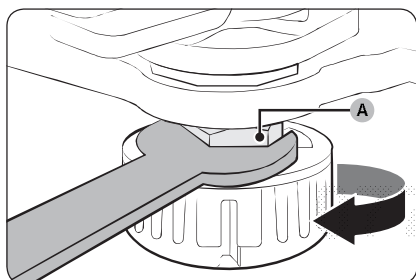
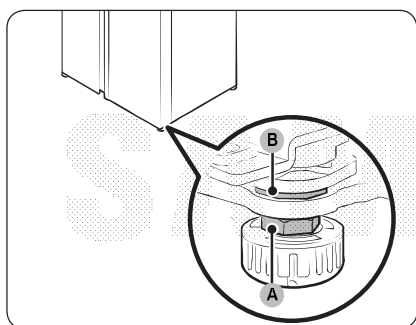
### Регулировка высоты со стороны холодильной камеры.

Вставьте плоскую отвертку в регулировочный винт на передней ножке со стороны холодильной камеры. Поверните регулировочный винт по часовой стрелке, чтобы увеличить высоту, или против часовой стрелки, чтобы уменьшить.

## ШАГ 5 Отрегулируйте высоту дверцы и зазор между дверцами

### Регулировка высоты дверцы

Высоту дверцы можно отрегулировать с помощью зажимной гайки и гайки регулировки высоты, расположенных спереди в нижней части дверец.



1. Откройте дверцу, которую нужно отрегулировать, и найдите две гайки (A) и (B) в ее нижней передней части.

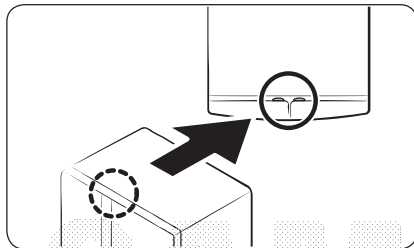
2. С помощью гаечного ключа из комплекта поставки поверните **зажимную гайку (A)** по часовой стрелке, чтобы ослабить ее. Затем откройте дверцу и выполните следующие действия с ее внутренней стороны.

- Чтобы поднять дверцу, поверните **гайку регулировки высоты (B)** против часовой стрелки.
- Чтобы опустить дверцу, поверните **гайку регулировки высоты (B)** по часовой стрелке.

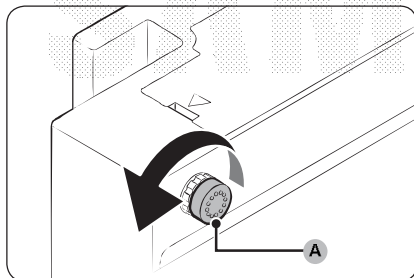
3. Завершив регулировку, затяните **зажимную гайку (A)**, повернув ее против часовой стрелки.

## Установка

### Регулировка зазора между дверцей и холодильным отсеком

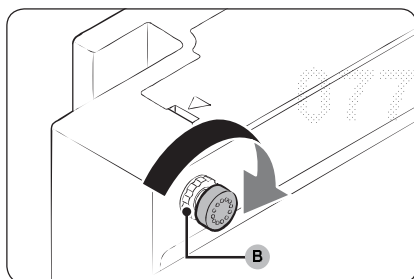


Зазор регулируется вручную с помощью **зазорного болта**, расположенного сверху с задней стороны каждой дверцы.



1. Чтобы отрегулировать зазор, выполните следующие действия:

- Для увеличения зазора поверните **зазорный болт (A)** по часовой стрелке.
- Для уменьшения зазора поверните **зазорный болт (A)** против часовой стрелки.



2. Когда зазор будет отрегулирован, затяните **стопорную гайку (B)**, поворачивая ее по часовой стрелке.

## ШАГ 6 Подключите источник воды

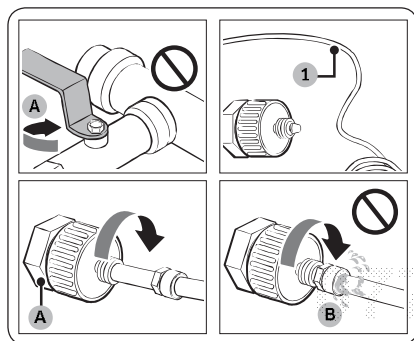
### ⚠ ВНИМАНИЕ

- Подключение к линии подачи воды должно производиться квалифицированным техническим специалистом.
- Гарантия холодильника не распространяется на подключение к линии подачи воды. Подключение к линии подачи воды пользователь выполняет за свой счет, если данная услуга не включена в розничную стоимость продукта.
- Компания Samsung не несет ответственность за подключение линии подачи воды. В случае протекания воды обратитесь к установщику линии подачи воды.

### Подключение трубы холодной воды к шлангу фильтрации воды

### ⚠ ВНИМАНИЕ

- Шланг фильтрации воды должен быть подключен к трубе подачи холодной питьевой воды. Подключение его к трубе горячей воды может привести к неисправности системы очистки воды.

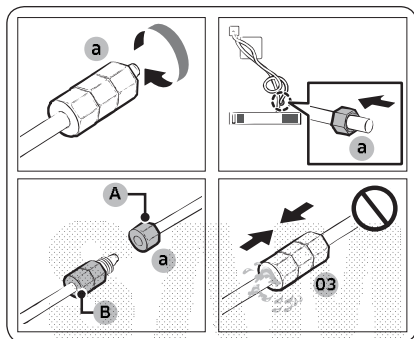


- A. Перекройте основную линию подачи воды.  
B. Не оставляйте щель.

1. Перекройте подачу воды, закрыв главный кран.
2. Найдите трубу (1) холодной питьевой воды.
3. Следуйте инструкциям по подключению линии подачи воды.
4. Выполнив подключение, откройте главный кран подачи воды и слейте через диспенсер примерно 3 литра воды. Это необходимо для удаления загрязнений, которые могут содержаться внутри трубы.

## Установка

### Подключение шланга фильтрации воды к линии подачи воды.



- A. Линия подачи воды из устройства  
B. Линия подачи воды из набора

1. Открутите и снимите **стяжную гайку (a)** с линии подачи воды холодильника и наденьте ее на шланг фильтрации воды.
2. Затяните **стяжную гайку (a)**, чтобы соединить между собой шланг фильтрации воды и линию подачи воды.
3. Откройте главный кран подачи воды и убедитесь в отсутствии протекания.
4. Если протекания нет, слейте через диспенсер около 3 литров воды перед использованием данной функции холодильника по назначению для удаления загрязнений, которые могут содержаться внутри системы фильтрации воды.

### Ремонт линии подачи воды

#### ⚠ ВНИМАНИЕ

Ремонт линии подачи воды должен производиться квалифицированным техническим специалистом. В случае обнаружения протекания обратитесь в местный сервисный центр Samsung или к установщику линии подачи воды.

### ШАГ 7 Первоначальные настройки

После выполнения следующих шагов холодильник начнет полноценно работать.

1. Подключите кабель питания к розетке, чтобы включить холодильник.
2. Откройте дверцу и проверьте, работает ли внутреннее освещение.
3. Установите самую низкую температуру и подождите около часа. После этого морозильная камера должна немного охладиться, а двигатель начнет работать без перебоев.
4. Подождите, пока температура холодильника не достигнет заданного параметра. Теперь холодильник готов к использованию.

### ШАГ 8 Окончательная проверка

Когда установка будет завершена, убедитесь, что:

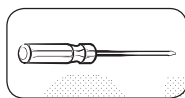
- холодильник подключен к сетевой розетке и правильно заземлен;
- холодильник установлен на плоской и ровной поверхности, имея необходимый зазор между ним и стеной или корпусом другого устройства;
- холодильник стоит ровно и устойчиво;
- дверца свободно открывается и закрывается, а внутреннее освещение включается автоматически при открытии.

## Снятие дверцы для переноса сквозь дверной проем

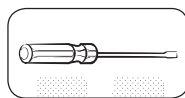
Если холодильник не проходит через дверной проем по причине своего размера, следуйте приведенным ниже инструкциям.

### Необходимые инструменты (не входят в комплект поставки)

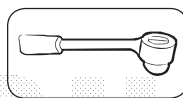
Данные инструменты используются для снятия дверец.



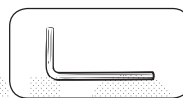
Крестообразная  
отвертка



Плоская отвертка

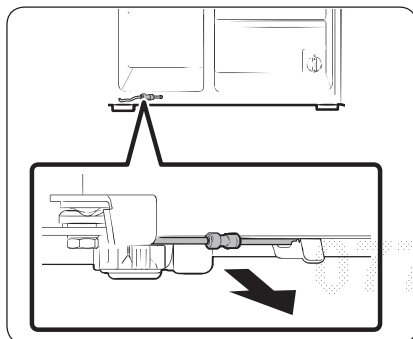


Торцевой гаечный ключ  
(10 мм)



Шестигранный ключ  
(5 мм)

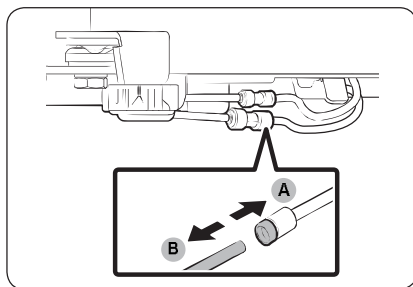
### Отсоединение линии подачи воды



1. Потяните на себя линию подачи воды, расположенную в нижней части задней стороны холодильника.

#### ПРИМЕЧАНИЕ

Линия подачи воды холодильника представляет собой линию циркуляции воды, соединяющую линию подачи воды из источника воды со шлангами от системы фильтрации воды холодильника.



2. Для отсоединения шлангов зажмите **прозрачную муфту (A)** и отсоедините **водяной шланг (B)**.

#### ВНИМАНИЕ

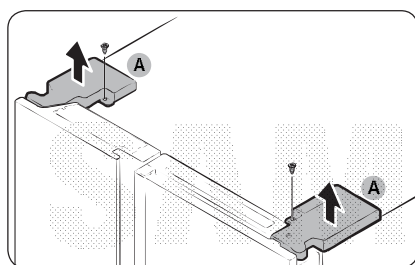
Не надавливайте на муфту слишком сильно. Она может сломаться.

## Установка

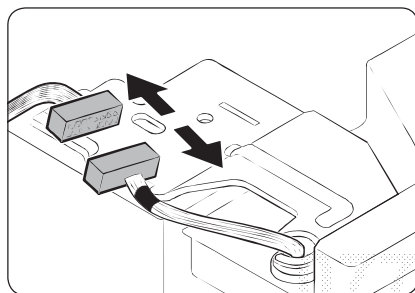
### Снятие дверец

#### ⚠ ВНИМАНИЕ

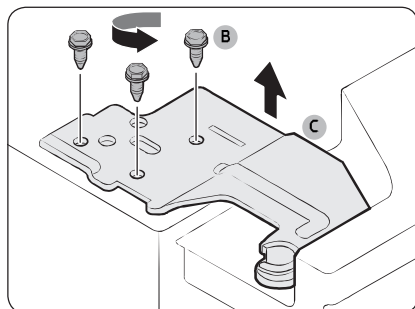
Во время выполнения описанной ниже процедуры дверца может отпасть или опрокинуться и повредиться. Чтобы этого избежать, будьте особенно осторожны, выполняя данную работу.



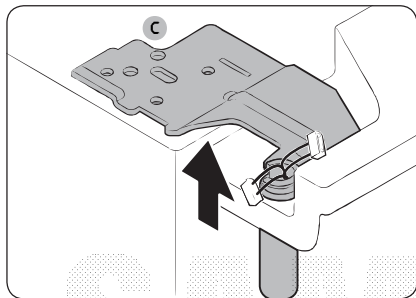
1. Отвинтите крышки петель (A) в верхней части каждой дверцы при помощи крестообразной отвертки.
2. Откройте дверцы, чтобы открутить петли и снять крышки петель. Сняв крышки, закройте дверцы.



3. Отсоедините электропроводку.

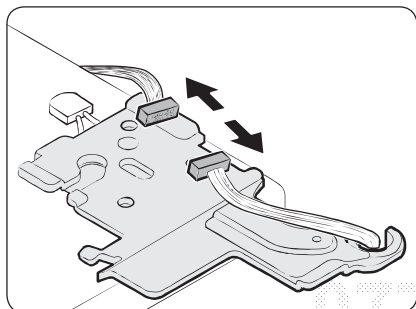


4. Отвинтите винты петель (B), прокручивая их против часовой стрелки, и снимите верхнюю петлю (C). Будьте осторожны, так как дверца может упасть на вас и нанести травмы.

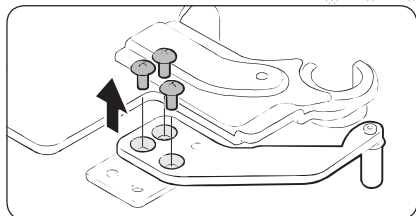


5. Снимите **петли (С)** с обеих сторон.
6. Осторожно приподнимите и снимите каждую дверцу. Будьте осторожны: дверца может опрокинуться или упасть.

#### Демонтаж прозрачной дверцы (только в соответствующих моделях)

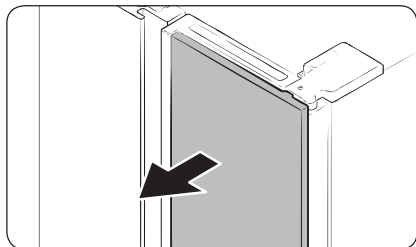


1. Выполните шаги 1–2 в разделе «Снятие дверец».
2. Снимите соединительные элементы в верхней части прозрачной дверцы, потянув их в противоположных направлениях.

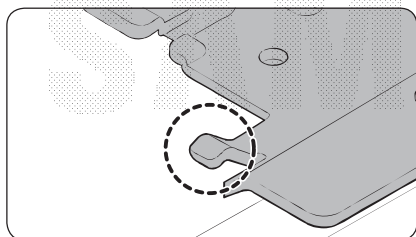


3. Отвинтите 3 винта на верхней петле прозрачной дверцы.

## Установка



4. Возьмитесь за прозрачную дверцу с обеих сторон и осторожно извлеките ее, потянув на себя.



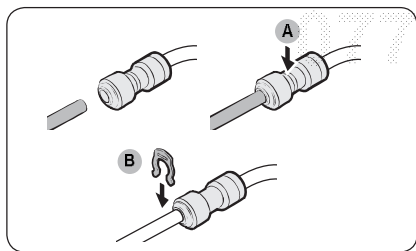
### ⚠ ВНИМАНИЕ

Чтобы избежать повреждения или запутывания проводки, воспользуйтесь скобой для крепления проводов сбоку петли.

УСТАНОВКА

### Подсоединение шлангов подачи воды

Пронеся холодильник сквозь дверной проем, подсоедините шланги подачи воды и вставьте зажимы, прилагаемые в комплекте (2 шт.), для фиксации хомута.



### ⚠ ВНИМАНИЕ

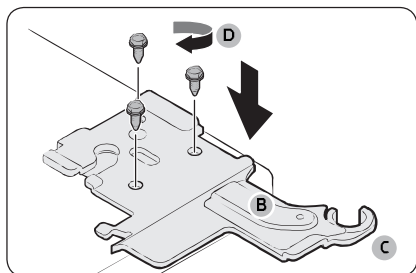
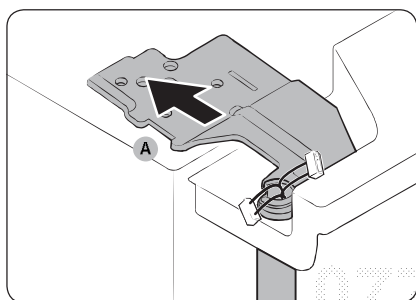
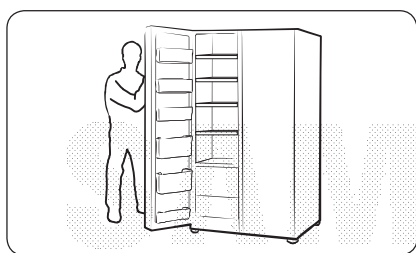
- Убедитесь, что шланги подачи воды подсоединены в соответствии с цветом.
- Во избежание протекания воды каждый шланг необходимо до упора вставлять в прозрачную муфту, а затем защелкивать с помощью клипсы.

- A. Центр прозрачного хомута  
B. Зажим А (1/4") (6,35 мм)

## Навеска дверец

### ⚠ ВНИМАНИЕ

- Перед навеской дверец убедитесь, что все электрические разъемы правильно соединены.
- Вначале следует навешивать дверцу морозильной камеры, а затем дверцу холодильной камеры.

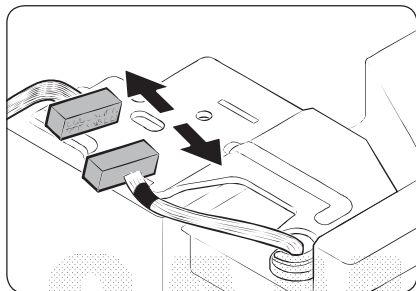


1. Придерживая дверцу морозильной камеры, навесьте ее на петлю в нижней части холодильника.

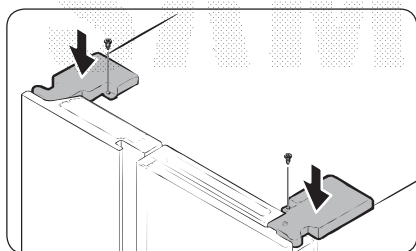
2. Вставьте петлю (A) в соответствующую выемку наверху холодильника.

3. Вставьте шпindelь верхней петли (B) в отверстие петли (C). Убедитесь, что шпindelь петли расположен вертикально и полностью видны все отверстия для винтов. Затяните винты петли (D), поворачивая их по часовой стрелке.

## Установка



4. Подсоедините электропроводку.



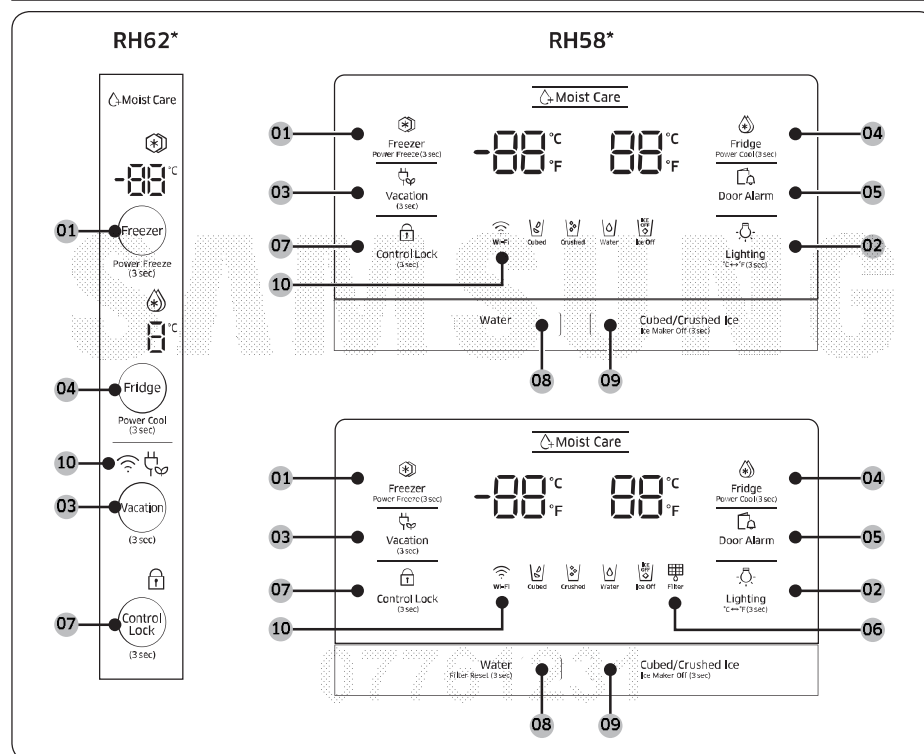
5. Вставьте крышки петель, начав с передней стороны, а затем затяните винты. На этом этапе следует использовать крестообразную отвертку.

УСТАНОВКА

07761231

# Эксплуатация

## Панель функций



- |  |  |  |
|--|--|--|
| 01 Freezer (Морозильная камера) / Power Freeze (Быстрое замораживание) | 02 Lighting (Освещение) / °C ↔°F                 | 03 Vacation (Отпуск)   |
| 04 Fridge (Холодильная камера) / Power Cool (Быстрое охлаждение)       | 05 Door Alarm (Сигнал при открытой дверце)       | 06 Filter (Фильтр) *   |
| 07 Control Lock (Блокировка управления)                                | 08 Water (Вода) / Filter Reset (Сброс фильтра) * | 09 Cubed/Crushed Ice (Кубики/ Дробленый лед) / Ice Maker Off (Льдогенератор выкл.) |


10 Сетевое подключение \*

\* Только в соответствующих моделях

Эксплуатация

# Эксплуатация

## 01 Морозильная камера / Быстрое замораживание (3 сек.)

<b>Freezer (Морозильная камера)</b>	Кнопка <b>Freezer (Морозильная камера)</b> используется для установки температуры морозильной камеры или включения функции <b>Power Freeze (Быстрое замораживание)</b> . Доступный диапазон температур: от $-15^{\circ}\text{C}$ ( $5^{\circ}\text{F}$ ) до $-23^{\circ}\text{C}$ ( $-8^{\circ}\text{F}$ ).
 <b>Power Freeze (Быстрое замораживание)</b>	Функция <b>Power Freeze (Быстрое замораживание)</b> ускоряет процесс заморозки благодаря максимальной скорости вентилятора. Морозильная камера работает на полную мощность несколько часов, после чего температура возвращается к предыдущему заданному значению. <ul style="list-style-type: none"> <li>Для включения функции <b>Power Freeze (Быстрое замораживание)</b> нажмите кнопку <b>Freezer (Морозильная камера)</b> и удерживайте ее в течение 3 секунд. Начинает светиться соответствующий индикатор (☺) и процесс замораживания ускорится.</li> <li>Для выключения этой функции нажмите кнопку <b>Freezer (Морозильная камера)</b> еще раз и удерживайте ее в течение 3 секунд. Температура морозильной камеры вернется к предыдущему заданному значению.</li> <li>Для заморозки большого количества продуктов режим <b>Power Freeze (Быстрое замораживание)</b> необходимо включить не менее чем за 24 часов до загрузки продуктов в морозильную камеру.</li> </ul> <p><b>ПРИМЕЧАНИЕ</b></p> Использование режима <b>Power Freeze (Быстрое замораживание)</b> увеличивает энергопотребление. Если вы не собираетесь использовать этот режим, выключите его и верните температуру к предыдущему заданному значению.

## 02 Освещение / °C ↔ °F (3 сек.)

Кнопку **Lighting (Освещение)** можно использовать для переключения между температурными шкалами Цельсия и Фаренгейта. Чтобы переключить температурную шкалу, нажмите и удерживайте кнопку **Lighting (Освещение)** в течение 3 секунд.

## 03 Отпуск

<b>Vacation (Отпуск)</b>	Кнопку <b>Vacation (Отпуск)</b> можно использовать для включения или выключения режима <b>Vacation (Отпуск)</b> . Режим <b>Vacation (Отпуск)</b> рекомендуется использовать, если вы планируете уехать в отпуск, командировку или просто не собираетесь использовать холодильник долгое время. Нажмите кнопку <b>Vacation (Отпуск)</b> и удерживайте ее в течение 3 секунд, чтобы отключить холодильник. При этом загорится соответствующий индикатор (☺). <p><b>ПРИМЕЧАНИЕ</b></p> Настоятельно рекомендуется убрать все из холодильной камеры и убедиться, что дверца закрыта.
--------------------------	---



#### 04 Холодильная камера / Быстрое охлаждение (3 сек.)

Кнопка **Fridge (Холодильная камера)** служит для установки температуры в холодильной камере, а также для включения/отключения режима **Power Cool (Быстрое охлаждение)**.

<b>Fridge (Холодильная камера)</b>	Температуру в холодильной камере можно установить вручную. Нажимайте кнопку <b>Fridge (Холодильная камера)</b> , пока не отобразится панель температуры, где вы сможете установить нужную температуру в диапазоне от 1 °C (34 °F) до 7 °C (44 °F).
<b>Power Cool (Быстрое охлаждение)</b>	Функция <b>Power Cool (Быстрое охлаждение)</b> ускоряет процесс охлаждения за счет максимальной скорости вентилятора. Это полезно для быстрого охлаждения скоропортящихся продуктов или после того, как дверца какое-то время оставалась открытой. Холодильная камера работает на полную мощность несколько часов, после чего температура возвращается к предыдущему заданному значению. Нажмите и удерживайте кнопку <b>Power Cool (Быстрое охлаждение)</b> в течение 3 секунд.

#### 05 Сигнал при открытой дверце

<b>Door Alarm (Сигнал при открытой дверце)</b>	Для оповещения можно установить специальный сигнал. Если любая дверца холодильника остается открытой более 2 минут, зазвучит звуковой сигнал и замигает соответствующий индикатор (🔔). По умолчанию сигнал включен. Для отключения сигнала нажмите кнопку <b>Door Alarm (Сигнал при открытой дверце)</b> . Для включения нажмите кнопку <b>Door Alarm (Сигнал при открытой дверце)</b> еще раз.
--	---

#### 06 Фильтр

Данные о сроке службы фильтра будут сброшены, и индикатор фильтра погаснет. Значок будет мигать красным цветом в течение нескольких секунд при открывании или закрывании двери.

## Эксплуатация

### 07 Блокировка управления (3 сек.)

<b>Control Lock (Блокировка управления)</b>	Для включения режима Control Lock (Блокировка управления) нажмите и удерживайте кнопку <b>Control Lock (Блокировка управления)</b> в течение 3 секунд. Элементы управления на дисплее будут отключены, а диспенсер не будет работать даже при нажатии соответствующего рычага. Для выключения этой функции еще раз нажмите кнопку и удерживайте ее в течение 3 секунд.
<b>Device authentication (Авторизация устройства)</b>	При подключении холодильника к приложению Samsung Smart Home или интеллектуальным устройствам Samsung, например Samsung Smart TV, выполните инструкции приложения или устройства на экране и нажмите кнопку <b>Control Lock (Блокировка управления)</b> и удерживайте ее в течение 5 секунд. Перед продолжением процесса авторизации на температурной панели в течение 5 секунд будет отображаться «он (вкл)». Обратите внимание, что авторизация не влияет на функцию Control Lock (Блокировка управления).

### 08 Вода / Сброс фильтра (3 сек.)

Кнопка **Water (Вода)** используется для получения воды или для сброса фильтра воды.

<b>Получение воды</b>	Нажмите <b>Water (Вода)</b> , чтобы налить воду. В этом режиме лед не добавляется в воду.
<b>Filter Reset (Сброс фильтра)</b>	Когда изначально установленный фильтр очистки воды проработает около 6 месяцев (что соответствует примерно 1200 л воды), индикатор фильтра станет красным, напоминая о необходимости замены фильтра. В этом случае замените фильтр, а затем нажмите и удерживайте кнопку <b>Filter Reset (Сброс фильтра)</b> в течение 3 секунд. <b>ПРИМЕЧАНИЕ</b> В некоторых регионах в воде содержится большое количество извести. Это может привести к сокращению срока службы фильтра. В таких регионах замену фильтра очистки воды следует производить чаще, чем указано выше.

### 09 Кубики/Дробленый лед / Льдогенератор выкл. (3 сек.)

<b>Cubed/Crushed Ice (Кубики/Дробленый лед)</b>	Вы можете выбрать тип льда в меню ice type (тип льда). Нажимайте кнопку для переключения между типами льда – кубиками и дробленым льдом. Включится соответствующий индикатор.
<b>Ice Maker Off (Льдогенератор выкл.)</b>	Для отключения функции создания льда нажмите данную кнопку и удерживайте ее в течение 3 секунд. В этом режиме функция создания льда останется отключена, даже если вы повторно нажмете кнопку <b>Cubed/Crushed Ice (Кубики/Дробленый лед)</b> .



### 10 Сетевое подключение (только в соответствующих моделях)

Вы можете воспользоваться дополнительным интеллектуальным устройством Smart Home Dongle (продается отдельно) для управления холодильником и наблюдения за ним через приложение Samsung Smart Home. Подробную информацию о приложении Samsung Smart Home см. в разделе «Samsung Smart Home».

#### ПРИМЕЧАНИЕ

- Рекомендуемые системы шифрования – WPA/TKIP и WPA2/AES. Более новые и нестандартные протоколы авторизации Wi-Fi не поддерживаются.
- На беспроводные сети может воздействовать окружающая физическая среда беспроводной передачи данных.
- Если поставщик услуг доступа к сети Интернет уже зарегистрировал MAC-адрес вашего ПК или модема в целях идентификации, интеллектуальный холодильник Samsung может выдавать ошибку при попытке подключения к сети Интернет. В этом случае обратитесь за технической помощью к поставщику услуг доступа к сети Интернет.
- Настройки брандмауэра вашей сети также могут помешать холодильнику Samsung получить доступ к сети Интернет. Обратитесь за технической помощью к поставщику услуг доступа к сети Интернет. Если проблема будет возникать и дальше, обратитесь в местный сервисный центр Samsung или к продавцу оборудования.
- Информацию об изменении настроек точки доступа (ТД) смотрите в руководстве для точки доступа.
- Интеллектуальные холодильники Samsung с устройством Samsung Smart Home Dongle поддерживают протоколы Wi-Fi 2,4 ГГц с IEEE 802.11 b/g/n и протоколы Soft-AP (рекомендуется использовать IEEE 802.11 n).
- Несанкционированные беспроводные маршрутизаторы Wi-Fi могут не подключаться к соответствующим моделям интеллектуальных холодильников Samsung.



### Samsung Smart Home (только в соответствующих моделях)

#### Установка

Зайдите на Google Play Store, Galaxy Apps или Apple App Store и введите в поле поиска «Samsung Smart Home». Скачайте и установите на свое интеллектуальное устройство приложение Samsung Smart Home от Samsung Electronics.

#### ПРИМЕЧАНИЕ

- Приложение Samsung Smart Home разработано для Android 4.0 (ICS) и более новых версий или iOS 7.0 и более новых версий, а также оптимизировано под смартфоны Samsung (серий Galaxy S и Galaxy Note). На других моделях смартфонов некоторые функции могут работать по-разному.
- В целях повышения производительности приложение Samsung Smart Home может обновляться без предварительного уведомления. Кроме того, прекращение поддержки приложения происходит в соответствии с политикой производителя.

#### Учетная запись Samsung

Для использования приложения необходимо зарегистрировать учетную запись Samsung. Если у вас нет учетной записи Samsung, создайте ее бесплатно, следуя инструкциям приложения на экране.



# Эксплуатация

## Начало работы

1. Вставьте интеллектуальное устройство Smart Home Dongle в соответствующий разъем холодильника.
2. Запустите приложение Samsung Smart Home и войдите в свою учетную запись Samsung. Пользователям iPhone необходимо предоставлять свою учетную информацию каждый раз при входе в приложение.
3. Зайдите в раздел **Devices (Устройства)**, коснитесь значка + и выберите **Refrigerator (Холодильник)**.
4. Предоставьте необходимую информацию о маршрутизаторе, следуя инструкциям на экране, после чего нажмите **Next (Далее)**.
5. Нажмите и удерживайте кнопку **Fridge (Холодильная камера)** не менее 5 секунд, после чего на экране отобразится сообщение «AP (ТД)». Холодильник будет зарегистрирован приложением.
6. Когда регистрация устройства будет завершена, в приложении Samsung Smart Home появится значок холодильника.
7. Нажмите на значок холодильника, чтобы открыть его страницу.
8. При установлении сетевого соединения на холодильнике отобразится значок Wi-Fi.

## Приложение для управления холодильником

### Встроенное управление

Вы можете наблюдать за своим холодильником и управлять им как дома, так и за его пределами.

- Чтобы открыть страницу холодильника, нажмите на значок холодильника в приложении Samsung Smart Home.
- При необходимости проверьте состояние холодильника или оповещения, а также измените настройки или параметры.

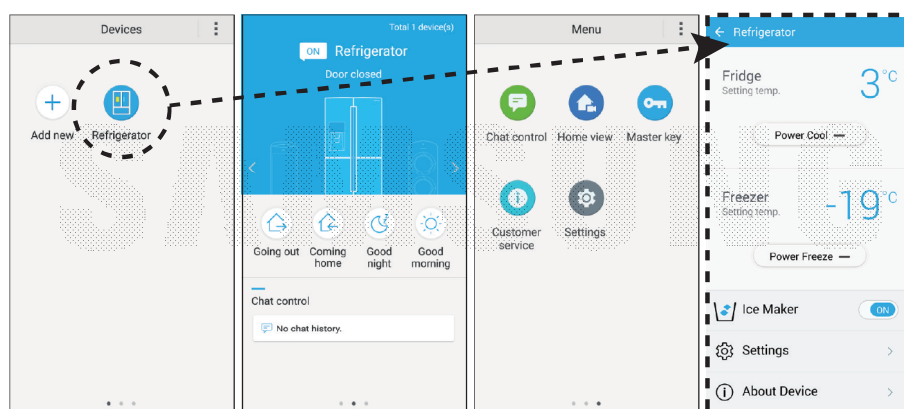
### ПРИМЕЧАНИЕ

Некоторые настройки или параметры холодильника могут быть недоступны для дистанционного управления.

## Основные функции

Регистрируйте интеллектуальную бытовую технику Samsung на сервере Samsung Smart Home и управляйте ею дистанционно.

### Обзор меню

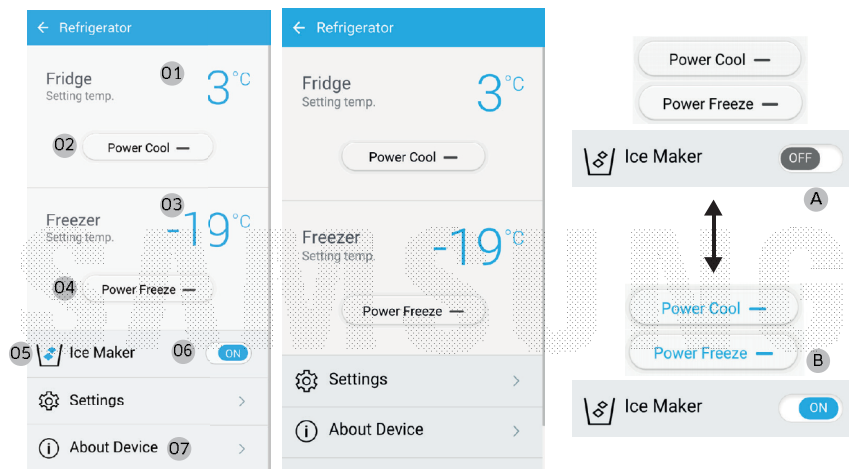


- Нажмите **Refrigerator (Холодильник)**, чтобы открыть страницу настроек холодильника.
- Проведите по экрану, чтобы перейти на следующую страницу.

<b>Chat control (Интерактивное управление)</b>	Вы можете дистанционно управлять своей бытовой техникой Samsung или проверять ее состояние.
<b>Home view (Обзор дома)</b> (только в соответствующих моделях)	С помощью встроенных камер в интеллектуальной бытовой технике Samsung вы можете посмотреть, что происходит у вас дома. Эта функция доступна только в соответствующих моделях.
<b>Master key (Универсальный ключ)</b>	Универсальный ключ предназначен для управления системой блокировки различных действий пользователя, например при выходе из дома, возвращении домой, во время ночного сна или утреннего пробуждения. Эта функция доступна только в соответствующих моделях.
<b>Customer service (Служба поддержки клиентов)</b>	Руководство пользователя доступно для загрузки. Также предоставлена контактная информация центра обслуживания клиентов.
<b>Settings (Настройки)</b>	<ul style="list-style-type: none"> <li>• Вы можете проверить состояние подключенного устройства, информацию о его программном обеспечении (версию и лицензии на ПО с открытым исходным кодом), а также добавить устройства или выбрать страну, в которой вы находитесь.</li> <li>• Можно смоделировать работу текущего устройства в целях демонстрации.</li> </ul>

# Эксплуатация

## Настройки холодильника



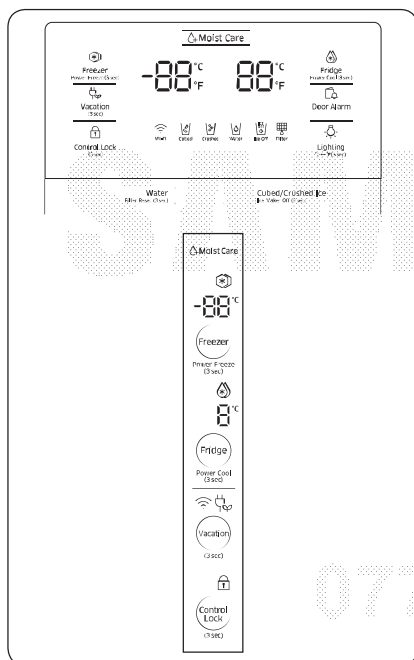
A: выключено (черный)

B: включено (синий)

Fridge (Холодильная камера)	01	Отображает установленную на данный момент температуру холодильной камеры.
	02	Power Cool (Быстрое охлаждение) можно включить или выключить, после чего проверить текущие настройки.
Freezer (Морозильная камера)	03	Отображает установленную на данный момент температуру морозильной камеры.
	04	Power Freeze (Быстрое замораживание) можно включить или выключить, после чего проверить текущие настройки.
Ice Maker (Льдогенератор)	05	Отображает текущие настройки режима.
	06	Ice Maker (Льдогенератор) можно включить или выключить, после чего проверить состояние приготовления льда и текущие настройки.
About Device (Об устройстве)	07	Отображает информацию о продукте, включая версию, обучающие материалы, данные самодиагностики и справку. Руководство пользователя доступно для загрузки. Также предоставлена контактная информация центра обслуживания клиентов.
		<b>Self Check (Самодиагностика)</b> Запустив самодиагностику, вы сможете ознакомиться с результатами диагностики вашего холодильника. Если будут обнаружены признаки отклонения от нормальной работы, самодиагностика предоставит информацию, которая поможет при обращении в службу поддержки клиентов.

## Настройки температуры

Для обеспечения оптимального функционирования рекомендуем установить температуру  $-19^{\circ}\text{C}$  ( $-2^{\circ}\text{F}$ ) для морозильной камеры и  $3^{\circ}\text{C}$  ( $37^{\circ}\text{F}$ ) для холодильной камеры.



### Freezer (Морозильная камера)

Температуру в морозильной камере можно установить в диапазоне от  $-23^{\circ}\text{C}$  ( $-9^{\circ}\text{F}$ ) до  $-15^{\circ}\text{C}$  ( $5^{\circ}\text{F}$ ).

Для изменения температуры нажимайте кнопку **Freezer (Морозильная камера)** до тех пор, пока не будет выставлена нужная температура. Шаг изменения температуры составляет 1 деление шкалы.

- Рекомендуется:  $-19^{\circ}\text{C}$  ( $-2^{\circ}\text{F}$ )

### ПРИМЕЧАНИЕ

Мороженое может растаять при температуре  $-15^{\circ}\text{C}$  ( $5^{\circ}\text{F}$ ).

### Fridge (Холодильная камера)

Температуру в холодильной камере можно установить в диапазоне от  $1^{\circ}\text{C}$  ( $34^{\circ}\text{F}$ ) до  $7^{\circ}\text{C}$  ( $44^{\circ}\text{F}$ ).

Для изменения температуры нажимайте кнопку **Fridge (Холодильная камера)** до тех пор, пока не будет выставлена нужная температура. Шаг изменения температуры составляет 1 деление шкалы.

- Рекомендуется:  $3^{\circ}\text{C}$  ( $37^{\circ}\text{F}$ )

Температура морозильной или холодильной камеры может повышаться при слишком частом открытии дверей или помещении внутрь большого количества продуктов. В этом случае индикатор температуры будет мигать до тех пор, пока в холодильнике не восстановятся заданные значения температуры.

### ПРИМЕЧАНИЕ

Если мигание не прекращается, отключите кабель питания и спустя 10 минут снова включите холодильник.

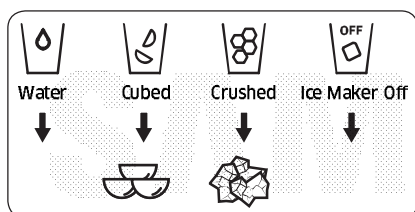
## Эксплуатация

### Особенности

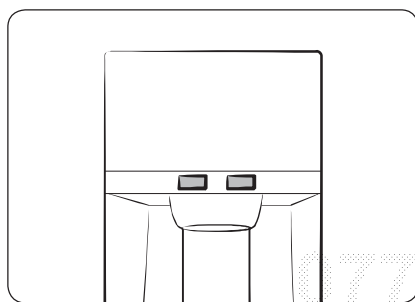
Данный холодильник оборудован устройствами, ориентированными на пользователя, которые позволяют максимально эффективно использовать данный прибор.

#### Водный диспенсер (только в соответствующих моделях)

Благодаря диспенсеру воды вы можете налить себе воду, не открывая дверцы холодильника.



Диспенсер воды работает в трех режимах: chilled water (охлажденная вода), cubed ice (кубики льда) и crushed ice (дробленый лед). Если вам не нужен лед, просто нажмите кнопку **Ice Maker Off (Льдогенератор выкл.)**.



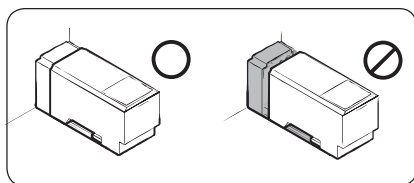
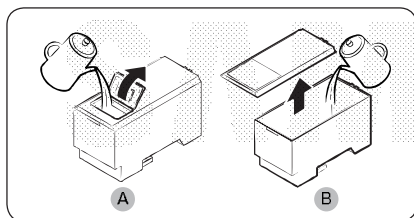
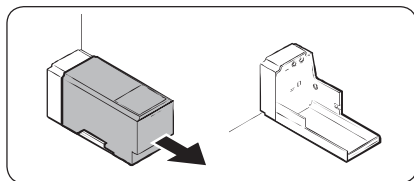
Если включена функция льдогенератора, выполните описанные ниже действия.

1. Нажмите, чтобы выбрать тип льда.
2. Поднесите стакан воды к рычагу диспенсера и нажмите его. Из диспенсера начнет сыпаться лед.
3. Нажмите, чтобы налить воду.
4. Затем поднесите стакан к рычагу диспенсера и нажмите его. Из диспенсера польется вода.

#### ПРИМЕЧАНИЕ

- Во избежание пролива воды подождите 2 секунды, прежде чем вынимать наполненный стакан.
- Диспенсер прекратит подавать воду, если вы будете нажимать на рычаг около минуты. Чтобы налить еще воды, отпустите и снова нажмите рычаг.
- Убедитесь, что стакан находится на одной линии с диспенсером, чтобы избежать проливания воды.
- Если диспенсер не используется в течение 2–3 дней, вода из него может иметь нехарактерный вкус или запах. Это не является дефектом системы. Вылейте первые 1–2 стакана воды.

## Наполнение резервуара для воды



При первом использовании промойте и хорошо просушите внутреннюю часть резервуара.

1. Удерживая резервуар за выступы спереди, выньте его как показано на рисунке.

2. Откройте переднюю заслонку (А) крышки или крышку целиком (В), после чего залейте в резервуар не более 5 литров воды.

### ⚠ ВНИМАНИЕ

Не заполняйте резервуар выше отметки максимального количества воды, иначе вода может вылиться.

3. Вставьте резервуар обратно и установите его в механизм диспенсера. Убедитесь, что передняя сторона (с передней заслонкой) резервуара направлена в вашу сторону.

### ⚠ ВНИМАНИЕ

- Убедитесь, что резервуар плотно установлен в полке. В противном случае он может работать неправильно.
- Не оставляйте холодильник работать без установленного резервуара для воды. Это может снизить эффективность охлаждения.
- Наливайте в резервуар только питьевую воду, например минеральную или очищенную. Не используйте другие жидкости.
- Будьте особенно осторожны при перемещении с полным резервуаром. Его падение может привести к травмам.
- Не пытайтесь самостоятельно разобрать внутренний насос. Если внутренний насос поврежден или отключен от резервуара, диспенсер работать не будет.

### При первом использовании

- Удерживайте рычаг диспенсера нажатым в течение 10 секунд, чтобы спустить воздух из шлангов системы подачи воды.
- Вылейте первые шесть стаканов воды, поскольку они могут содержать примеси из системы подачи воды.

## Эксплуатация

### Для наливания воды

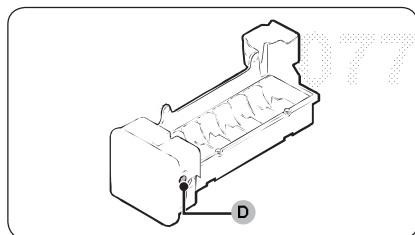
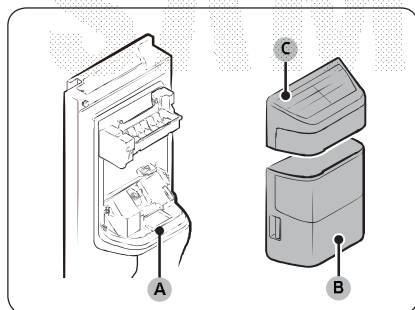
Поднесите стакан под отверстие подачи воды и аккуратно нажмите им рычаг.

#### ⚠ ВНИМАНИЕ

- Убедитесь, что стакан находится на одной линии с диспенсером, чтобы избежать проливания воды.
- Если диспенсер не используется в течение 2–3 дней, вода из него может иметь нехарактерный вкус или запах. Это не является дефектом системы. Вылейте первые 1–2 стакана воды.

### Приготовление льда (только в соответствующих моделях)

Холодильник оборудован встроенным льдогенератором, который обеспечивает автоматическую подачу кубиков льда или дробленого льда по вашему выбору.



Если подачи льда не происходит, в первую очередь следует убедиться в корректности работы льдогенератора.

#### Проверка льдогенератора

1. Осторожно возьмите ведро для льда (B) обеими руками и выньте его из отверстия для сброса льда (A).
2. Проверьте наличие льда в ведре.
3. Возьмитесь за крышку льдогенератора (C), слегка приподнимите и снимите ее.
4. Нажмите кнопку Test (Проверка) (D) на боковой стенке льдогенератора. При нажатии кнопки раздастся звуковой сигнал («динь-дон»).
5. Если льдогенератор работает нормально, сигнал прозвучит повторно.

#### 📖 ПРИМЕЧАНИЕ

Если проблема будет возникать и дальше, обратитесь в местный сервисный центр Samsung или к установщику линии подачи воды.

#### ⚠ ВНИМАНИЕ

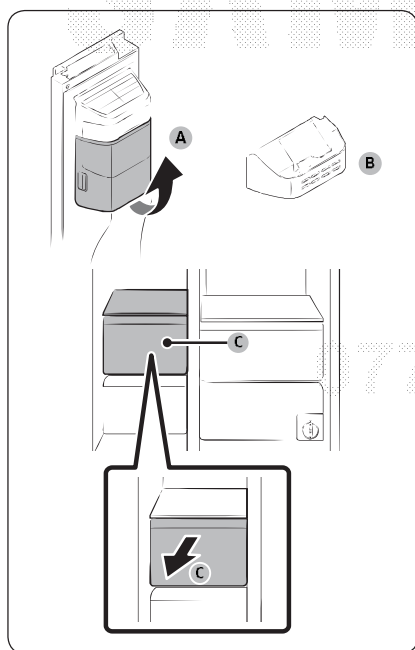
- Не нажимайте повторно кнопку проверки, если лоток заполнен льдом или водой. Вода может перелиться, или лед может застрять.
- При включении холодильника после перебоев электроснабжения ведро для льда может содержать смесь застрявших и растаявших кубиков льда, что приведет к отказу системы. Во избежание этого опорожните ведро для льда перед включением холодильника.
- Чтобы не уронить ведро для льда при извлечении или повторной установке, держите его обеими руками.

- Не позволяйте детям висеть на диспенсере для льда или ведрке для льда и играть с ними. В противном случае они могут получить травмы.
- Не суйте пальцы и другие предметы в отверстие диспенсера и отверстие для сброса льда. Это может привести к травмам или повреждению устройства.

**ПРИМЕЧАНИЕ**

- После извлечения ведерка для льда начнет мигать индикатор выключения льдогенератора (13).
- Извлечение ведерка для льда не влияет на температурные и механические характеристики холодильника.
- Заявленный объем морозильной камеры рассчитывается при использовании направляющей морозильной камеры после удаления льдогенератора, контейнера для закусок и верхнего ящика.

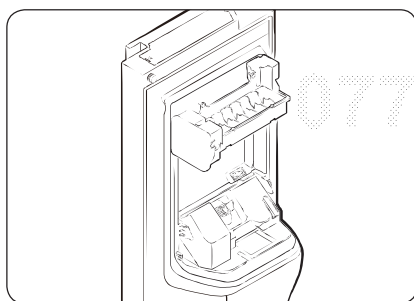
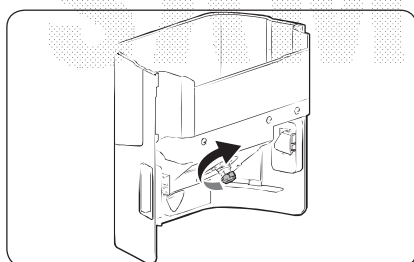
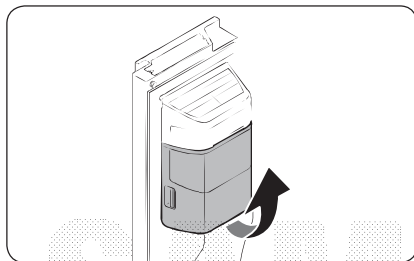
**Увеличение пространства для хранения (только в соответствующих моделях)**



Если вы не пользуетесь льдогенератором и вам не хватает места, выньте **ведерко для льда (A)** и контейнер для закусок. Затем вставьте **лоток морозильной камеры (B)** вместо ведерка для льда. Чтобы дополнительно освободить место, извлеките **верхний ящик (C)** морозильной камеры.

## Эксплуатация

### Ведерко льдогенератора



Если лед не производился в течение долгого времени, кубики льда в ведерке могут слипнуться. Если подобное произойдет, выньте и опорожните ведерко для льда.

1. Чтобы извлечь ведерко для льда, аккуратно приподнимите его и медленно выньте, удерживая за выступы обеими руками.
2. Выньте и опорожните ведерко для льда.
3. После этого поверните рычаг управления на ведерце на 90°, а затем верните ведерко в исходное положение. Чтобы правильно установить ведерко, нажимайте на него до щелчка.
4. Нажмите и удерживайте кнопку **Ice Maker Off (Льдогенератор выкл.)** в течение 3 секунд, чтобы сбросить данные о льдогенераторе.

#### ⚠ ВНИМАНИЕ

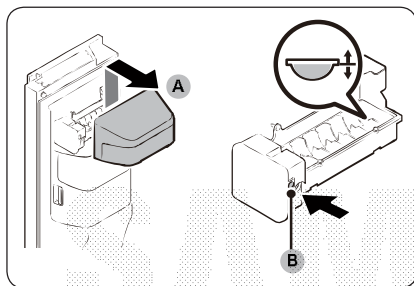
- Не надавливайте на крышку ведерка слишком сильно. Крышка может сломаться.
- Не хлопайте дверцей. Вода из льдогенератора может пролиться.
- Во избежание травм в случае попадания на пол воды или льда пол необходимо протереть.
- Во избежание несчастных случаев или травм не позволяйте детям играть с диспенсером воды и льдогенератором.
- Не помещайте пальцы или другие предметы в отверстие для сброса льда. Это может привести к травмам или повреждению изделия.

#### 📖 ПРИМЕЧАНИЕ

- Если мигает индикатор выключения льдогенератора (🔴), выньте и вставьте обратно ведерко для льда. Убедитесь, что ведерко установлено правильно.
- Любой звук из льдогенератора во время производства льда будет нормальным явлением.
- При открытой двери не работает ни льдогенератор, ни диспенсер воды.

## Давление воды

Чтобы проверить, сколько воды поступает в лоток для льда, выполните следующие действия.

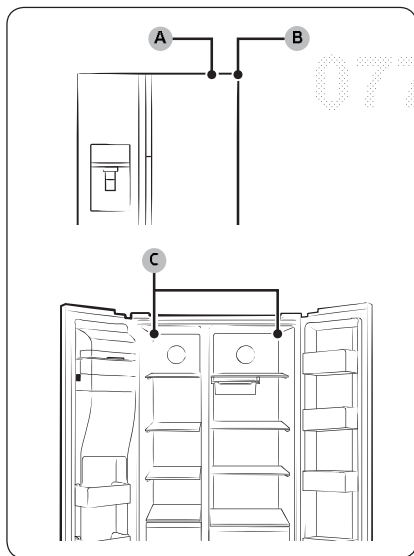


1. Осторожно приподнимите крышку льдогенератора (А), чтобы снять ее.
2. Нажмите кнопку Test (Проверка) (В) на боковой стенке льдогенератора. Нормальная продолжительность наполнения контейнера водой составляет несколько минут.
3. Если уровень воды ниже ожидаемого, проверьте давление воды в линии подачи воды на участке от источника воды. Это не является дефектом системы.

### ⚠ ВНИМАНИЕ

- Не нажимайте повторно кнопку Test (Проверка), когда лоток наполнен водой. Вода может перелиться, или лед может застрять.
- Убедитесь, что ведерко для льда установлено правильно. В противном случае льдогенератор не будет работать.

### Smart Eco (только в соответствующих моделях)



Интеллектуальная система Smart Eco управляет холодильником в соответствии с условиями работы, обеспечивая свежесть продуктов. В системе используются 4 датчика, расположенные с внутренней и внешней сторон холодильника. Эта интеллектуальная система также отслеживает режим использования устройства и состояние его работы для экономии электроэнергии.

- А. Датчик наружной температуры
- В. Датчик влажности наружного воздуха
- С. Датчики внутренней температуры

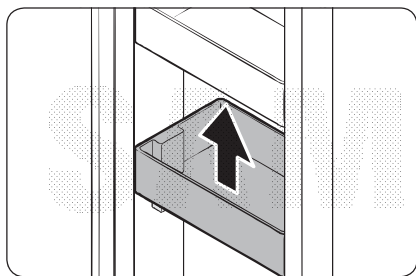
## Эксплуатация

### Лоток, регулируемый по высоте (только в соответствующих моделях)

Вы можете хранить продукты разной высоты в этом лотке, отрегулировав его вертикальное положение.

#### ⚠ ВНИМАНИЕ

Перед регулировкой высоты лотка его необходимо опорожнить. При опускании лотка стеклянные бутылки и контейнеры для напитков могут упасть и разбиться, что может привести к травмам.



1. Чтобы отрегулировать вертикальное положение лотка, возьмитесь за его дно двумя руками и поднимите лоток на необходимую высоту.
2. Доступно 4 уровня вертикального положения лотка.

#### 📖 ПРИМЕЧАНИЕ

Чтобы опустить поднятый лоток, необходимо сначала поднять его на верхний уровень, а затем опустить в исходное положение.

#### 📖 ПРИМЕЧАНИЕ

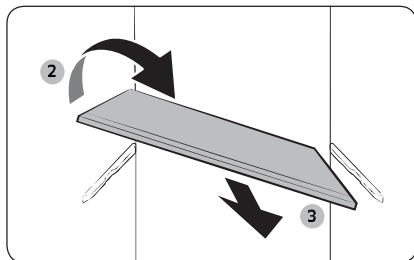
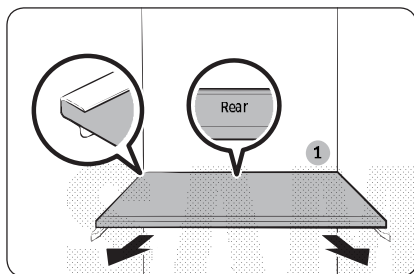
Как извлечь лоток, регулируемый по высоте, описано на стр. 60.

07761231

# Обслуживание

## Использование и уход

### Полки (холодильная/морозильная камеры)

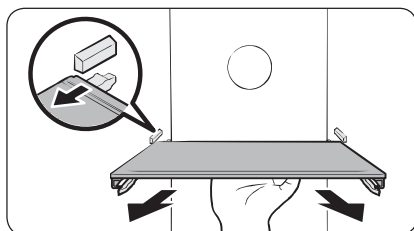


- Для того чтобы снять полку, необходимо полностью открыть соответствующую дверцу. Возьмитесь за переднюю часть полки, осторожно приподнимите и выньте ее.
- Если дверца не открывается до конца, вытащите полку вперед до половины, а затем наклоните ее, чтобы вытащить.

#### ⚠ ВНИМАНИЕ

- Полку необходимо вставлять правильно. Не вставляйте ее нижней стороной вверх.
- Стекланные емкости могут поцарапать поверхность стеклянных полок.

### Извлечение полки (холодильная/морозильная камеры)



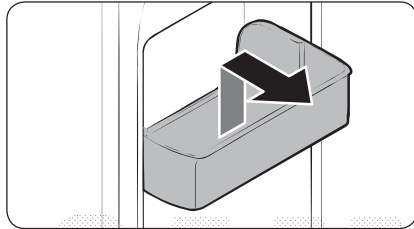
- Для извлечения полки возьмитесь за ее дно, а затем аккуратно приподнимите и выньте.

#### 📖 ПРИМЕЧАНИЕ

При извлечении полки не беритесь за ее переднюю часть. В передней части полка не освобождается.

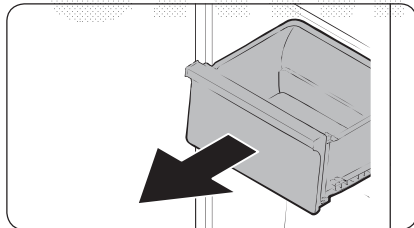
## Обслуживание

### Боковая полка



Чтобы вынуть боковую полку, возьмитесь за переднюю часть контейнера и аккуратно приподнимите, чтобы вытащить его.

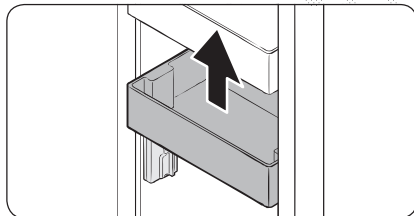
### Выдвижные ящики



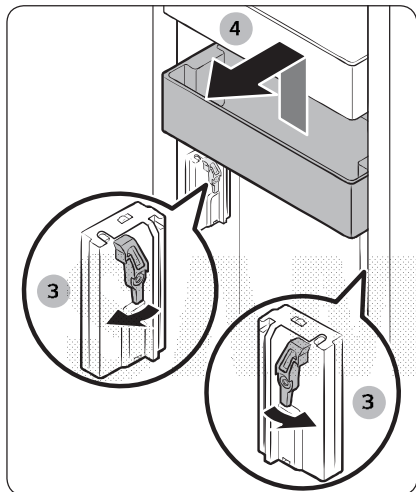
Аккуратно приподнимите переднюю часть ящика и потяните на себя.

### Лоток, регулируемый по высоте (только в соответствующих моделях)

#### Извлечение лотка, регулируемого по высоте



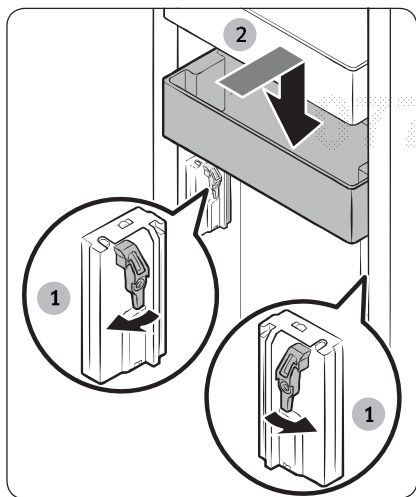
1. Откройте внутреннюю дверцу.
2. Поднимите лоток на верхний уровень, чтобы получить доступ к рычагам на направляющей лотка.



3. Поверните рычаги наружу, чтобы разблокировать их. Когда рычаги разблокируются, прозвучит щелчок.
4. Осторожно приподнимите и извлеките лоток.

SUNG

#### Установка лотка, регулируемого по высоте

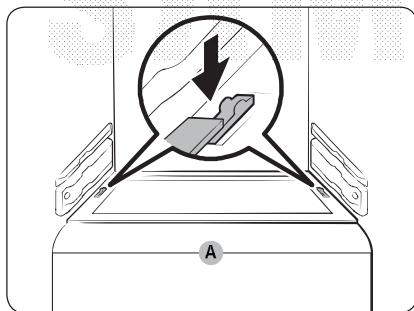
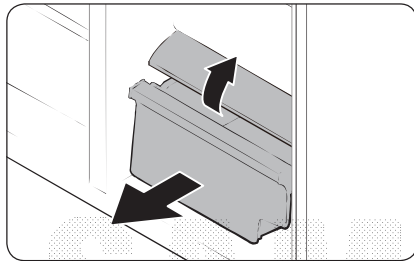


1. Поверните рычаги наружу, чтобы разблокировать их. Когда рычаги разблокируются, прозвучит щелчок.
2. Установите лоток в направляющую. Лоток автоматически опустится и зафиксируется.

Обслуживание

## Обслуживание

### Контейнер для овощей / контейнеры для сухих продуктов



Извлечение контейнера для овощей из холодильника или контейнера для сухих продуктов из морозильной камеры.

1. Вначале вытащите расположенные рядом многофункциональные контейнеры, если необходимо.
2. Если холодильник поставляется с крышкой (A) контейнера для овощей / контейнера для сухих продуктов, снимите ее. Для этого сдвиньте ее, удерживая зажимы с любой из ее сторон.
3. Осторожно извлеките контейнер для овощей / контейнер для сухих продуктов.

### Ведро льдогенератора

Инструкцию по извлечению ведра см. в главе «Диагностика» на стр. 56.

## Очистка

### Внутренняя и наружная часть

#### ПРЕДУПРЕЖДЕНИЕ

- Не используйте для очистки холодильника бензол, растворитель или домашние/автомобильные моющие средства (например Слогх™). Эти вещества могут повредить поверхность холодильника или вызвать возгорание.
- Не брызгайте водой на холодильник. Это может привести к поражению электрическим током.
- Не вставляйте пальцы или посторонние предметы в отверстие диспенсера.

Регулярно устраняйте сухой тканью все посторонние объекты (пыль, вода) с сетевой вилки и контактов.

1. Отключите кабель питания.
2. Внешние и внутренние поверхности холодильника вытирайте смоченной салфеткой из мягкой безворсовой ткани или бумажным полотенцем.
3. После окончания очистки протрите насухо поверхности с помощью сухой ткани или бумажных полотенец.
4. Подключите кабель питания.

07761231

Обслуживание

# Обслуживание

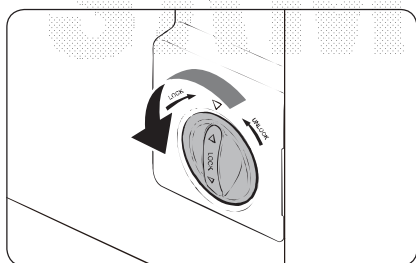
## Замена деталей

### Фильтр очистки воды (только в соответствующих моделях)

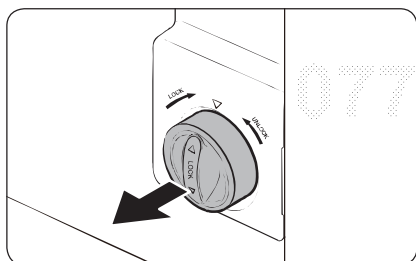
#### ⚠ ПРЕДУПРЕЖДЕНИЕ

- Не используйте фильтры очистки воды сторонних производителей. Используйте только фильтры, поставляемые или одобренные компанией Samsung.
- Неодобренные фильтры могут протекать, что может привести к поломке холодильника и поражению электрическим током. Компания Samsung не несет ответственности за ущерб, связанный с использованием фильтров очистки воды сторонних производителей.

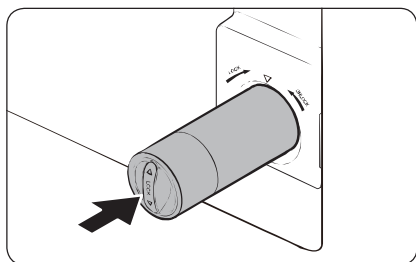
Индикатор фильтра (☞) загорается красным, напоминая вам о том, что нужно заменить фильтр очистки воды.



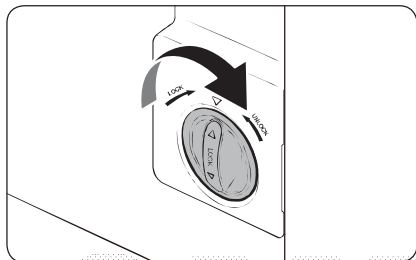
1. Поверните ручку картриджа фильтра на 90 градусов против часовой стрелки. Картридж фильтра разблокируется.



2. Вытащите картридж.



3. Установите новый картридж фильтра. Используйте только фильтры, поставляемые или одобренные компанией Samsung.



4. Поверните ручку картриджа по часовой стрелке, чтобы зафиксировать его.
5. Нажмите и удерживайте кнопку **Filter Reset (Сброс фильтра)** на панели функций в течение 3 секунд, чтобы сбросить данные о сроке службы фильтра. Индикатор фильтра ( ) погаснет.
6. После замены фильтра слейте 4 литра воды для удаления загрязнений из линии подачи воды. Более подробные сведения см. в разделе «Промывка».

#### ПРИМЕЧАНИЕ

- После установки нового фильтра вода из диспенсера может некоторое время выливаться с резкими всплесками. Это связано с попаданием воздуха в линию подачи воды.
- В процессе замены фильтра на пол может капать вода из холодильника. В этом случае следует вытереть воду сухой тканью.

#### Система фильтрации воды обратного осмоса

Давление воды, подаваемой из системы подачи воды в систему фильтрации обратного осмоса, должно составлять от 35 до 120 фунтов на кв. дюйм (241–827 кПа).

Давление воды, подаваемой из системы фильтрации воды обратного осмоса в линию подачи холодной воды холодильника, должно составлять не менее 40 фунтов на кв. дюйм (276 кПа). Если давление воды ниже указанных значений, необходимо выполнить описанные ниже действия.

- Убедитесь, что осадочный фильтр системы обратного осмоса не засорен. При необходимости выполните замену фильтра.
- Наполните водой резервуар для воды в системе обратного осмоса.
- Если в холодильнике имеется фильтр очистки воды, его использование вместе с системой обратного осмоса может еще сильнее снизить давление. Извлеките фильтр очистки воды.

За дополнительной информацией об обслуживании обратитесь к квалифицированному сантехнику.

#### Заказ нового фильтра

Чтобы приобрести новый фильтр очистки воды, обратитесь в местный сервисный центр Samsung.

#### Лампы и антибактериальный фильтр

Лампы и антибактериальный фильтр не подлежат обслуживанию пользователем. Не пытайтесь самостоятельно заменить их. При необходимости их замены обратитесь в местный сервисный центр Samsung.

## Устранение неисправностей

Если вы столкнетесь с внештатной ситуацией, сверьтесь с таблицей ниже и попробуйте выполнить предложенные действия.

### Общие неисправности

Неисправность	Действие
Холодильник не работает или не холодит.	<ul style="list-style-type: none"><li>• Убедитесь, что шнур питания подключен правильно.</li><li>• Убедитесь, что регулятор температуры установлен в нужное положение. Попробуйте установить более низкую температуру.</li><li>• Убедитесь, что холодильник находится вдали от прямых солнечных лучей или источника тепла. Несоблюдение данного указания может снизить эффективность охлаждения.</li><li>• Убедитесь, что зазор между холодильником и стенами или корпусом другого устройства достаточный. Несоблюдение данного указания может снизить эффективность охлаждения.</li><li>• Слишком большое количество продуктов может препятствовать вентиляции холодильника. Чтобы холодильник продолжал нормально работать, не кладите в него слишком много продуктов.</li></ul>
Еда в холодильнике замерзает.	<ul style="list-style-type: none"><li>• Убедитесь, что регулятор температуры не установлен на самую низкую температуру. В этом случае установите более высокую или оптимальную температуру.</li><li>• Такое происходит, если температура окружающей среды слишком низкая. Установите более высокую температуру.</li><li>• Убедитесь, что продукты с наибольшим содержанием воды не стояли в самом холодном месте холодильника или около охлаждающего отверстия. В противном случае переместите продукты на другие полки холодильника.</li></ul>
Холодильник издает звуки.	<ul style="list-style-type: none"><li>• Убедитесь, что холодильник установлен на устойчивой и плоской поверхности.</li><li>• Убедитесь, что зазор между холодильником и стенами или корпусом другого устройства достаточный.</li><li>• Убедитесь, что внутри и под холодильником нет мусора или посторонних предметов.</li><li>• Холодильник может издавать тикающий звук, который возникает в результате усадки или расширения различных компонентов. Это не является дефектом системы.</li></ul>

Неисправность	Действие
Передние углы и стороны нагреваются, и на них образуется конденсат.	<ul style="list-style-type: none"> <li>Для предотвращения образования конденсата холодильник оснащен теплостойким трубопроводом, который находится в передних углах. При повышении температуры окружающей среды эффективность данного оборудования может снизиться. Это не является дефектом системы.</li> <li>Убедитесь, что дверца правильно и плотно закрывается. Если оставить дверцу открытой на некоторое время, может образоваться конденсат.</li> <li>Конденсат на внешней поверхности холодильника может образовываться в том случае, если влажный воздух будет контактировать с прохладной поверхностью холодильника.</li> </ul>
Льдогенератор не работает.	<ul style="list-style-type: none"> <li>Для того чтобы холодильник приготовил лед, необходимо подождать 12 часов.</li> <li>Убедитесь, что льдогенератор не остановился в процессе приготовления льда.</li> <li>Убедитесь, что резервуар наполнен водой.</li> <li>Убедитесь, что в ведерке льдогенератора нет слипшихся кусков льда. В противном случае удалите весь лед из ведерка льдогенератора и повторите попытку.</li> </ul>
Диспенсер воды не работает.	<ul style="list-style-type: none"> <li>Проверьте, не замерз ли резервуар с водой. Если он замерз, повысьте температуру в холодильной камере.</li> <li>Убедитесь, что резервуар наполнен водой.</li> <li>Убедитесь, что резервуар установлен правильно.</li> <li>Убедитесь, что фильтр очистки воды установлен правильно.</li> </ul>
Холодильник издает булькающие звуки.	<ul style="list-style-type: none"> <li>Холодильник обычно может издавать подобные звуки во время охлаждения.</li> </ul>
Из холодильника исходит неприятный запах.	<ul style="list-style-type: none"> <li>Убедитесь, что в холодильнике нет испортившихся продуктов. Рекомендуется регулярно чистить холодильник и выбрасывать любые испортившиеся или подозрительные продукты.</li> <li>Убедитесь, что сильно пахнущие продукты хорошо упакованы.</li> </ul>
На внутренних стенках образуется иней.	<ul style="list-style-type: none"> <li>Убедитесь, что продукты не закрывают вентиляционные отверстия холодильника. Также очень важно равномерно распределять продукты, что способствует лучшей вентиляции.</li> <li>Убедитесь, что дверца правильно и плотно закрывается.</li> </ul>
На внутренних стенках или около овощей образуется конденсат.	<ul style="list-style-type: none"> <li>Это может произойти, если хранить продукты с высоким содержанием жидкости неприкрытыми или если дверца холодильника была некоторое время открыта.</li> <li>Накройте такие продукты или поместите их в закрытую тару.</li> </ul>

## Устранение неисправностей

Неисправность	Действие
Льдогенератор не подает лед в виде кубиков.	<p>Выполните следующую проверку:</p> <ul style="list-style-type: none"><li>• Нажмите рычаг диспенсера воды, чтобы проверить подачу воды.</li><li>• Нажмите рычаг диспенсера для льда, чтобы проверить функционирование двигателя льдогенератора.</li><li>• Убедитесь, что ничто не препятствует ходу двигателя. В случае обнаружения помехи удалите ее и очистите участок размещения двигателя.</li><li>• В случае если льдогенератор не использовался на протяжении длительного периода времени, в ведерке может образоваться большой кусок льда, препятствующий движению двигателя. В этом случае удалите весь лед из ведерки льдогенератора и повторите попытку получения льда.</li></ul>

## Samsung Smart Home

Неисправность	Действие
Невозможно найти Samsung Smart Home в магазине приложений.	<ul style="list-style-type: none"> <li>• Приложение Samsung Smart Home доступно для смартфонов с системами Android 4.0 (ICS) и более новых версий или iOS 7.0 и более новых версий.</li> </ul>
Приложение Samsung Smart Home не работает.	<ul style="list-style-type: none"> <li>• Приложение Samsung Smart Home доступно только на соответствующих моделях.</li> <li>• Старое приложение Samsung Smart Refrigerator не работает с моделями Samsung Smart Home.</li> </ul>
Приложение Samsung Smart Home установлено, но не соединяется с моим холодильником.	<ul style="list-style-type: none"> <li>• Для использования приложения необходимо войти в свою учетную запись Samsung.</li> <li>• Убедитесь в правильности работы вашего маршрутизатора.</li> <li>• Убедитесь в правильности подключения Smart Home Dongle.</li> <li>• Если значок Wi-Fi на экране холодильника не отображается, это означает, что сетевое соединение еще не установлено. В этом случае воспользуйтесь приложением Samsung Smart Home для соединения вашего холодильника с точкой доступа (ТД) дома и его регистрации.</li> </ul>
Не получается войти в приложение.	<ul style="list-style-type: none"> <li>• Для использования приложения необходимо войти в свою учетную запись Samsung.</li> <li>• Если у вас нет учетной записи Samsung, создайте ее, следуя инструкциям приложения на экране.</li> </ul>
При попытке регистрации холодильника появляется сообщение об ошибке.	<ul style="list-style-type: none"> <li>• Ошибка простого соединения может произойти, если расстояние от точки доступа (ТД) слишком большое или в окружающей среде присутствуют электрические помехи. Подождите и попробуйте снова.</li> </ul>
Приложение Samsung Smart Home успешно подключено к холодильнику, однако не работает.	<ul style="list-style-type: none"> <li>• Выйдите и перезапустите Samsung Smart Home или отключите, а затем повторно подключите маршрутизатор.</li> <li>• Отключите Smart Home Dongle и подключите его правильно. После этого попробуйте еще раз.</li> </ul>

Информация о классе энергоэффективности находится на продукте

МОДЕЛЬ		RH62K6017S8	RH62K60177P
		* Звездочки обозначают различные варианты моделей и могут заменяться цифрами (0-9) или буквами (A-Z)	
Изготовитель		<b>SAMSUNG</b>	<b>SAMSUNG</b>
Тип бытового холодильника		Холодильник с морозильным отделением <sup>*(***)</sup> II типа	
Автоматическая система разморозки (No Frost)		Да	Да
Климатический класс		SN, N, ST, T	SN, N, ST, T
Класс защита от поражения током		I	I
Полезный объем (литры)	Общий полезный объем (л)	620	620
	Общий объем для хранения свежих продуктов (л)	406	406
	Общий объем для хранения замороженных продуктов (л)	<b>* * * *</b> 27	<b>* * * *</b> 27
Номинальное напряжение и частота (В, Гц)		220-240, 50	220-240, 50
Номинальный ток (Ампер)		3,0	3,0
Максимальная мощность осветительной лампы (Вт)		F:LED:3 R:LED:5	F:LED:3 R:LED:5
Класс энергетической эффективности		A+	A+
Потребление электроэнергии (кВт·ч / год)		455	455
Мощность замораживания (кг/24ч)		12	12
Символ маркировки самого холодного отделения		<b>* * * *</b>	<b>* * * *</b>
Хладагент и его масса (г)		R-600a, 90	R-600a, 90
Корректированный уровень звуковой мощности (дБА)		40	40
Вес в упаковке (кг)		123	123
Вес без упаковки (кг)		131	131
Габариты в упаковке (ШxГxВ) (мм)		974 x 776 x 1958	974 x 776 x 1958
Габариты без упаковки (ШxГxВ) (мм)		908 x 721 x 1825	908 x 721 x 1825
Адрес и наименование лаборатории		"Сужой Самсунг Электроникс Ко., Лтд", 501, Сухонг Ист Роуд, Индастриал Парк, Сужой, Джангсу, Китай	
Характеристики энергетической эффективности определены согласно Приказу Министерства промышленности и торговли РФ от 29 Апреля 2010 г. №357			

# Заметки

---

SAMSUNG

07761231

**SAMSUNG**

Подлежит использованию по назначению в нормальных условиях  
Рекомендуемый период : 7лет

**SAMSUNG**

Изготовитель : "СУЖОУ САМСУНГ ЭЛЕКТРОНИКС КО., ЛТД.",  
501, Сухонг Ист Родд, Сужоу Индастриал Парк, Джиангсу Провинс, Китай  
Поставщик : ООО "Самсунг Электроник Рус Компани",  
Российская Федерация, 123242, г. Москва, Новинский бульвар, д. 31, помещение 1, 2

Связывайтесь с SAMSUNG по всему миру

Если у вас есть предложения или вопросы по продукции Samsung, обращайтесь, пожалуйста, в информационный центр компании Samsung.

Страна	Контактный центр	Веб-сайт
RUSSIA	8-800-555-55-55 (VIP care 8-800-555-55-88)	<a href="http://www.samsung.com/ru/support">www.samsung.com/ru/support</a>
UKRAINE	0-800-502-000	<a href="http://www.samsung.com/ua/support">www.samsung.com/ua/support</a> (Ukrainian) <a href="http://www.samsung.com/ua_ru/support">www.samsung.com/ua_ru/support</a> (Russian)
KAZAKHSTAN	8-10-800-500-55-500 (GSM: 7799, VIP care 7700)	<a href="http://www.samsung.com/kz_ru/support">www.samsung.com/kz_ru/support</a>
UZBEKISTAN	00-800-500-55-500 (GSM: 7799)	<a href="http://www.samsung.com/support">www.samsung.com/support</a>
BELARUS	810-800-500-55-500	<a href="http://www.samsung.com/support">www.samsung.com/support</a>
GEORGIA	0-800-555-555	<a href="http://www.samsung.com/support">www.samsung.com/support</a>
ARMENIA	0-800-05-555	<a href="http://www.samsung.com/support">www.samsung.com/support</a>
AZERBAIJAN	0-88-555-55-55	<a href="http://www.samsung.com/support">www.samsung.com/support</a>
KYRGYZSTAN	00-800-500-55-500 (GSM: 9977)	<a href="http://www.samsung.com/support">www.samsung.com/support</a>
TAJKISTAN	8-10-800-500-55-500	<a href="http://www.samsung.com/support">www.samsung.com/support</a>
MONGOLIA	+7-495-363-17-00	<a href="http://www.samsung.com/support">www.samsung.com/support</a>
MOLDOVA	0-800-614-40	<a href="http://www.samsung.com/support">www.samsung.com/support</a>



DA68-03650H-01