

RUS Инструкция по применению

UK Use and handling instructions

GER Gebrauchsanleitung und wartung

CHI 使用说明书

KOR 현재창

ALIOT
ATLAS
COLUMBA
VEGA
AVIOR

ALIOT sensor 60 B/OG 3ETC

ALIOT sensor 90 B/OG 3ETC

AVIOR sensor 60 SS/BG 3ETC

AVIOR sensor 90 SS/BG 3ETC

ATLAS sensor 60 SS 3ETC

ATLAS sensor 90 SS 3ETC

COLUMBA 60 SS/G 3E

COLUMBA 90 SS/G 3E

COLUMBA sensor 60 SS/G 3ETC

COLUMBA sensor 90 SS/G 3ETC

VEGA 60 SS/G 3E

VEGA 90 SS/G 3E

VEGA sensor 60 SS/G 3ETC

VEGA sensor 90 SS/G 3ETC



ME 10

Дата изготовления прибора содержится в его серийном номере. Серийный номер указан на внутренней этикетке, которая размещена на вытяжке.

Визуальная расшифровка серийного номера:

2010 ↓	09 ↓	231001 ↓
год изготовления	месяц изготовления	номер модели

Уважаемый покупатель!

Мы благодарны Вам за то, что Вы выбрали продукцию компании «SHINDO domestic». Мы постарались сделать все, чтобы Вы остались довольны нашим изделием.

Содержание инструкции:

Комплектация	стр. 2
Технические характеристики	стр. 2
Гарантийное обслуживание	стр. 3
Для пользователя	стр. 3
Важные замечания	стр. 3
Безопасность детей	стр. 3
Меры безопасности	стр. 4
Описание вытяжки	стр. 5
Управление вытяжкой	стр. 6
Пульт управления вытяжками Columba, Vega	стр. 6
Пульт управления вытяжками Aliot, Avior, Columba sensor, Vega sensor	стр. 7
Пульт управления вытяжкой Atlas	стр. 9
Эксплуатация вытяжки	стр. 11
Обслуживание и уход за вытяжкой	стр. 12
Установка вытяжки	стр. 13
Подключение к электросети	стр. 15
Возможные неисправности и способы их устранения	стр. 17
Утилизация отслужившего прибора	стр. 18

Изделие произведено в соответствии с европейскими стандартами и сертифицировано CE, TUV, ISO



ТЕХНИЧЕСКИЕ ХАРАКТЕРИСТИКИ

КОМПЛЕКТАЦИЯ

1. Корпус вытяжки – 1 шт.
2. Декоративное стекло (у модели Aliot поставляется в отдельной упаковке, у модели Atlas отсутствует) – 1 шт.
3. Декоративный короб воздуховода вытяжки – 2 шт.
4. Планка для крепления внутренней части декоративного короба воздуховода к стене – 1 шт.
5. Планка для крепления вытяжки к стене – 1 шт.
6. Выходной фланец с внутренним диаметром 150мм с антивозвратным клапаном – 1 шт.
7. Переходной фланец с диаметра 150 мм на диаметр 120 мм – 1 шт.
8. Гибкий воздуховод диаметром 160 мм, длиной 2 м – 1 шт.
9. Комплект крепежа декоративного стекла к вытяжке (у модели Atlas отсутствует) и вытяжки к стене – 1 упаковка.
10. Инструкция – 1 шт.

ТЕХНИЧЕСКИЕ ХАРАКТЕРИСТИКИ

Модель	Aliot/Avior	Atlas	Columba	Vega
Габаритные размеры вытяжки, мм:				
Ширина	600/900			
Глубина (Длина)	500	500	500	500
Высота (мин-макс)	615-845	540-775	525-758/550-783	520- 753
Диаметр выходного отверстия	150			
Напряжение сети	220-230 В ~ , 50 Гц			
Потребляемая мощность:				
Двигатель	200			
Лампы галогеновые	2x10, 12 В			

Производитель оставляет за собой право модифицировать изделие в целях улучшения качества и технических параметров изделия.

TM SHINDO

Производитель: ХАНДЖОУ РОФЕР ЭЛЕКТРИК АППЛАЭНСИЗ КО., ЛТД, ИНДУСТРИАЛЬНЫЙ ПАРК ДАНМУ-ЧАО, ДАНШАН ТАУН, РАЙОН КСЯОШАН, ГОРОД ХАНДЖОУ, ПРОВИНЦИЯ ДЖЕОДЗЯНГ, КНР

Импортер: ООО "Бета Трейдинг", 127287, г. Москва, ул. Петровско-Разумовский пр., д. 29, стр. 2

ПРАВО НА ГАРАНТИЙНОЕ ОБСЛУЖИВАНИЕ

Внимание! Во избежание поломки перед подключением вытяжки в холодное время года, необходимо выдержать её в распакованном виде при комнатной температуре не менее 2-х часов.

ГАРАНТИЙНОЕ ОБСЛУЖИВАНИЕ

Гарантия на продукцию Shindo domestic составляет 12 месяцев от даты продажи вытяжки, указанной в гарантийном талоне.

Для подтверждения права на гарантийное обслуживание просим Вас сохранять товарный чек вместе с гарантийным талоном. Гарантийный талон должен быть полностью заполнен с обязательным указанием даты продажи изделия и печатью торгующей организации.

Отсутствие чека или не заполненный гарантийный талон лишает Вас права на гарантийное обслуживание.

ДЛЯ ПОЛЬЗОВАТЕЛЯ

Перед установкой вытяжки и ее эксплуатацией необходимо внимательно ознакомиться с нашими рекомендациями.

Соблюдение рекомендаций, данных в инструкции, обеспечит надежную работу вытяжки. Все пользователи вытяжки должны знать правила ее эксплуатации. Не выбрасывайте данную инструкцию, поскольку в последствии она может Вам пригодиться, и Вы найдете в ней ответы на интересующие Вас вопросы.

ВАЖНЫЕ ЗАМЕЧАНИЯ

Данная кухонная вытяжка предназначена исключительно для использования в домашнем хозяйстве. Срок службы изделия составляет 10 лет, при правильной эксплуатации и соблюдении всех

пунктов данной инструкции.

Применение изделия в целях, отличных от бытовых, недопустимо. Если вытяжку используют для иных целей, то есть риск получения травм и повреждения имущества и на изделие не будет распространяться гарантия.

Не рекомендуется начинать монтаж вытяжки и снимать защитную пленку с вытяжки из нержавеющей стали, пока Вы не убедитесь в технической исправности вытяжки путем подключения ее к электрической сети и проверки всех ее функций (см. раздел «Установка вытяжки»). Рекомендуем все работы по установке, подключению и ремонту Вашей вытяжки доверять только квалифицированным специалистам. Установка, подключение и ремонт вытяжки не квалифицированными лицами может привести к повреждению изделия.

Производитель не несет ответственности за любого рода повреждения и поломки, связанные с неправильной установкой, подключением и ремонтом вытяжки.

Производитель оставляет за собой право модифицировать изделия в целях улучшения качества и технических параметров изделия. Технические характеристики вытяжки приведены на табличке, находящейся внутри корпуса вытяжки. Чтобы их посмотреть, необходимо снять алюминиевый жируулавливающий фильтр.

БЕЗОПАСНОСТЬ ДЕТЕЙ

Зачастую дети не осознают опасности электроприборов. Во время работы вытяжки необходимо следить за детьми и не позволять им играть с нею.

Упаковочные материалы (такие как полиэтиленовая пленка) могут стать причиной удушья. Держите их вне досягаемости детей.

МЕРЫ БЕЗОПАСНОСТИ

МЕРЫ БЕЗОПАСНОСТИ

Вытяжка подключается к электросети напряжением 220-230 В~, 50 Гц.

Во избежание поражения электрическим током вытяжка должна включаться в розетку с заземлением.

Данное изделие относится к классу 1 защиты от поражения электрическим током.

Не используйте лампы освещения, номинальной мощности которых превышает указанный в технических характеристиках вытяжки, так как лампы с большей мощностью могут стать причиной различных повреждений в электрической цепи.

Эксплуатация вытяжки без алюминиевого жирулавливающего фильтра запрещена.

При использовании вытяжки одновременно с другими обогревательными устройствами (газовые, масляные, угольные печи и т.д.), кроме электрических, может потребоваться дополнительная вентиляция помещения.

Воздух, проходящий через вытяжку и выбрасываемый в атмосферу, должен отводиться только в отдельную кухонную вентиляционную шахту и не должен выходить в дымоход или иной канал, используемый для удаления дыма от других устройств.

При монтаже вытяжки для отвода воздуха в вентиляционную шахту нельзя использовать воздуховод с меньшим диаметром, чем указано в инструкции по эксплуатации. Это создает дополнительное сопротивление выбрасываемому воздуху и приведет к увеличению шума и вибрации, а так же к перегреву мотора.

Вытяжку необходимо устанавливать над электрическими плитами на высоте не менее 65 см, над газовыми горелками – не менее 75 см.

Перед тем, как приступить к любой операции по очистке или ремонту вытяжки выключите напряжение электросети.

Согласно данной инструкции (см. ниже), обеспечивайте своевременную промывку многоразовых алюминиевых жирулавливающих фильтров. Не промытые своевременно фильтры снижают эффективность работы вытяжки и могут стать причиной пожара вследствие накопления в них масла и пыли.

Не стерилизуйте продукты питания открытым пламенем непосредственно под вытяжкой. Это может привести к возгоранию не очищенного алюминиевого жирулавливающего фильтра.

Не оставляйте горячее масло в посуде на включенной плите. Перегретые жир и масло легко самовоспламеняются, что может привести к возгоранию не очищенного алюминиевого жирулавливающего фильтра.

Пламя газовых конфорок всегда должно быть закрыто посудой. Сильный нагрев пламенем газовых конфорок может повредить вытяжку.

Не включайте вытяжку для уменьшения задымления, возникшего в результате возгорания в квартире. Включенная вытяжка создаст дополнительную тягу для огня.

В случае любого воспламенения отключите вытяжку от электросети, закройте пламя плотным материалом, препятствующим доступу кислорода к пламени, никогда не используйте воду для тушения.

Данное изделие относится к классу 1 защиты от поражения электрическим током.

Данная вытяжка снабжена функцией **FORCE POWER OFF** – автоматического отключения вытяжки.

Данная функция разработана для моделей, полная потребляемая мощность которых превышает 240 Вт. Функция **FORCE POWER OFF** обеспечивает выключение вытяжки через 60 минут, если в течение этого времени не была нажата ни одна из кнопок управления.

ОПИСАНИЕ ВЫТЯЖКИ

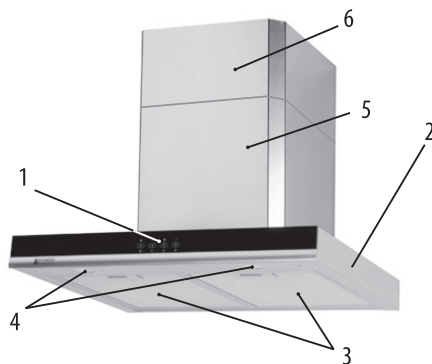
ОПИСАНИЕ ВЫТЯЖКИ

Наружная часть вытяжки состоит из следующих составных частей (см. рис. 1):

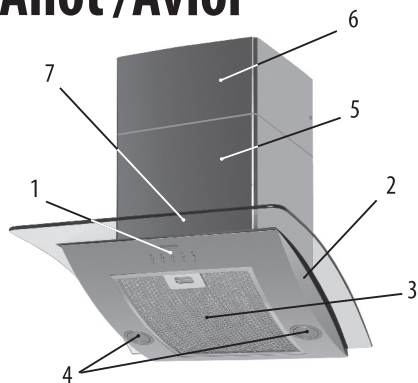
1. Пульт управления вытяжкой.
2. Корпус вытяжки.
3. Алюминиевый жироулавливающий фильтр.
4. Лампы освещения.
5. Наружная часть корпуса вытяжки.
6. Внутренняя часть корпуса вытяжки.
7. Декоративное стекло.

Рис. 1

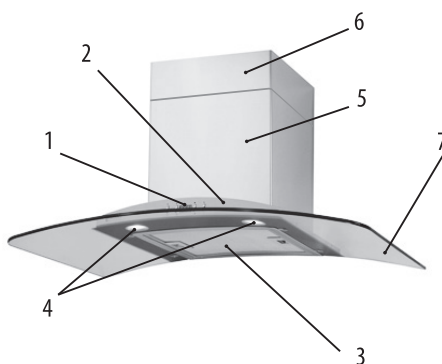
Atlas



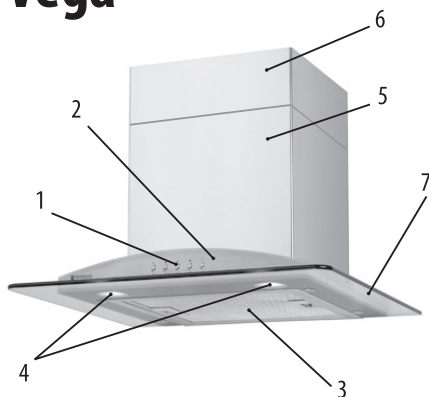
Aliot /Avior



Columba



Vega

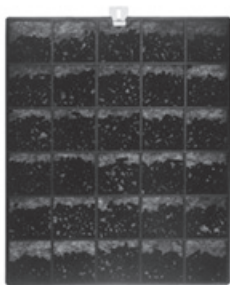


ОПИСАНИЕ ВЫТЯЖКИ УПРАВЛЕНИЕ ВЫТЯЖКОЙ

Внутри вытяжки после снятия алюминиевого жироулавливающего фильтра находится короб мотора с мотором и крыльчаткой в сборе. В верхней части корпуса вытяжки расположена монтажная коробка и понижающий трансформатор.

Дополнительной принадлежностью для вытяжки (в комплект не входит) является угольный запахоулавливающий фильтр (см. рис. 2). Он применяется для фильтрации воздуха в помещении при работе вытяжки в режиме рециркуляции (см. пункт «Эксплуатация вытяжки»).

Рис. 2



Угольный фильтр можно приобрести у розничного продавца.

УПРАВЛЕНИЕ ВЫТЯЖКОЙ

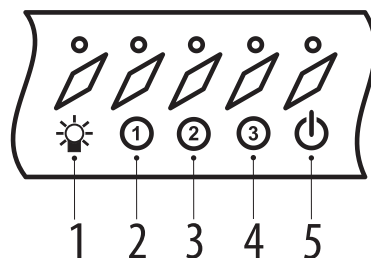
Ваша вытяжка имеет 3 скорости вентиляции. В зависимости от того, насколько велики испарения при готовке и жарке, Вы можете выбрать наиболее подходящую скорость вентиляции.

Для более полной очистки воздуха включайте плиту и вытяжку одновременно. Это делает процесс вентиляции более эффективным. После того, как Вы закончили приготовление пищи, оставьте вытяжку работать ещё в течение некоторого времени, это позволит полностью избавиться от пара и нежелательных запахов на кухне.

Пульт управления вытяжками *Columba, Vega*

Ваша вытяжка комплектуется переключателем, с помощью которого можно включить и выключить одну из трех скоростей вентиляции, активировать, включить и дезактивировать функцию «Задержка времени выключения вытяжки», а также включить и выключить освещение.

Рис. 3



УПРАВЛЕНИЕ ВЫТЯЖКОЙ

Общий вид переключателя представлен на рис. 3. Его элементы имеют следующее функциональное назначение:

1. Включение/выключение ламп подсветки.
2. Включение 1-ой скорости.
3. Включение 2-ой скорости.
4. Включение 3-ей скорости.
5. Выключение скоростей вентиляции, активация, включение и деактивация функции «Задержка выключения вытяжки».

С помощью этого переключателя путем легкого нажатия на соответствующую кнопку Вы в произвольном порядке можете включить одну из трех скоростей вентиляции. 0 номере включенной скорости сигнализирует светящийся индикатор над соответствующей кнопкой. Для выключения мотора необходимо кратковременно нажать на кнопку **5**, мотор выключится и светодиод погаснет.

Лампы освещения можно включить вне зависимости от работы мотора.

Для активации функции «Задержка времени выключения вытяжки» необходимо нажать и удерживать нажатой кнопку **5** до момента, пока не прозвучит звуковой сигнал (не менее трех секунд).

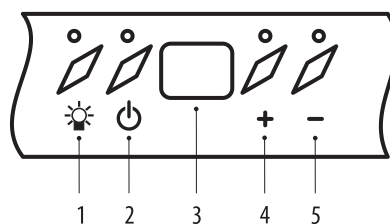
Функция задержки выключения вытяжки после ее активации включается путем легкого нажатия на кнопку **5** при любой включенной скорости вентиляции. При этом вытяжка автоматически переходит на первую скорость вентиляции, а светодиод над кнопкой **2** начинает мигать. По истечении, примерно, 2 минут 30 секунд прозвучит три звуковых сигнала и вытяжка полностью выключится, в том числе и освещение, если до этого оно было включено.

Для деактивации функции «Задержка времени выключения вытяжки» на кнопку **5** необходимо нажать повторно и удерживать ее нажатой до появления звукового сигнала (не менее трех секунд). После этого кнопка **5** при кратковременном на нее нажатии снова выполняет функции выключения выбранной Вами скорости вентиляции.

Пульт управления вытяжками Aliot display, Columba display, Vega display

На лицевой панели Вашей вытяжки находится электронный переключатель режимов работы вытяжки, представленный на рис. 3.1. С его помощью можно выбрать скорость вентиляции, установить текущее время на дисплее, задать время таймера и активировать функцию «Таймер», включить и выключить лампы освещения. При подключении вытяжки к электропитанию и нажатии любой кнопки пульта управления раздается звуковой сигнал.

Рис. 3.1



Элементы пульта управления имеют следующее функциональное назначение:

1. Включение /Выключение ламп освещения. Лампы освещения можно использовать вне зависимости от работы мотора.
2. Универсальная кнопка, с помощью которой осуществляется выключение вытяжки, активируется процесс установки текущего времени, активируется процесс задания времени таймера и производится включение функции «Таймер».
3. Дисплей, на котором в соответствии с включенным режимом может индцироваться номер включенной скорости вентиляции, текущее время или время таймера. При работающей

УПРАВЛЕНИЕ ВЫТЯЖКОЙ

вытяжке на дисплее отображается значение текущей скорости вентиляции, или время таймера, отсчитываемое в обратном порядке, когда включена функция «Таймер». При выключенной вытяжке дисплей отображает текущее время.

4. Включение вытяжки, увеличение скорости вентиляции или времени.
5. Включение вытяжки, уменьшение скорости вентиляции или времени.

Включение, выбор скорости и выключение вытяжки

Для включения вытяжки и выбора скорости вентиляции необходимо кратковременно нажать на одну из кнопок (4) или (5). Включится 3-я скорость вентиляции, а на дисплее отобразится цифра «3». Нажатием кнопок (4) или (5) Вы можете последовательно изменять скорость вентиляции. Для выключения вытяжки следует кратковременно нажать на кнопку (2).

Установка и индикация текущего времени

Для запуска процедуры установки текущего времени необходимо нажать и удерживать, примерно, в течение 3 секунд кнопку (2), пока Вы не услышите второй звуковой сигнал. На дисплее отобразится «12.00» (подчеркнутые цифры будут мигать). Кнопками (4) или (5) установите часы текущего времени. Повторное кратковременное нажатие на кнопку (2) изменит показания дисплея на «xx.00» – кнопками (4) или (5) установите минуты текущего времени.

Текущее время индицируется в течение 30 минут после выключения вытяжки, после чего дисплей отключается.

При необходимости посмотреть текущее

время при выключенном дисплее нажмите кратковременно на кнопку (2). В этом случае текущее время будет индицироваться на дисплее в течение 5 минут, после чего дисплей снова автоматически отключится.

Функция «Таймер»

Для запуска процедуры установки времени таймера необходимо кратковременно нажать кнопку (2) два раза подряд. На дисплее отобразится «00.00», кнопками (4) или (5) установите минуты времени таймера. Время таймера может быть задано в диапазоне от 00 до 99 минут. Следующее кратковременное нажатие кнопки (2) зафиксирует введенное время и запустит функцию «Таймер», при этом вытяжка будет работать на второй скорости, а время на дисплее будет отсчитываться в обратном порядке. После запуска функции «Таймер» Вы можете произвольно изменять скорость вентиляции.

По истечении времени таймера вытяжка автоматически выключится и прозвучит четыре звуковых сигнала.

Световая индикация

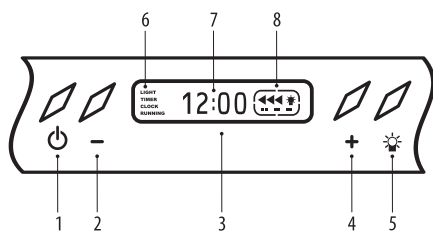
Световая индикация осуществляется светодиодами, расположенными над кнопками пульта управления. Так, при нажатии кнопок (1) или (2) загораются соответствующие светодиоды. При однократных нажатиях на кнопки (4) или (5) соответствующий светодиод загорается и гаснет.

УПРАВЛЕНИЕ ВЫТЯЖКОЙ

Пульт управления вытяжкой Atlas, Aliot/Avior sensor, Columba sensor, Vega sensor

Вид сенсорного пульта управления Вашей вытяжкой представлен на рис. 3.2. С его помощью Вы можете установить текущее время на дисплее, выбрать одну из трех скоростей вентиляции, задать время таймера и активировать функцию «Таймер» для автоматического выключения вытяжки, включить и выключить лампы освещения.

Рис. 3.2



Соответствующие элементы пульта управления имеют следующее назначение:

1. Универсальная кнопка, с помощью которой осуществляется выключение вытяжки, активируется процесс установки текущего времени, активируется процесс задания времени таймера и производится включение функции «Таймер».
2. Включение вытяжки на 1-й скорости вентиляции, уменьшение скорости вентиляции или времени.
3. Дисплей, на котором индицируется информация о включенном режиме работы вытяжки, номер включенной скорости вентиляции, текущее время или время таймера. Дисплей моделей Aliot/Avior sensor, Columba sensor, Vega sensor не имеет области надписей **6** и области активных функций **8**.

При работающей вытяжке на часах дисплея отображается значение текущего времени, или время таймера, отсчитываемое в обратном порядке, когда включена функция «Таймер».

При выключенной вытяжке дисплей отображает текущее время.

4. Включение вытяжки на 2-й скорости вентиляции, увеличение скорости вентиляции или времени.
5. Включение / Выключение ламп освещения. Лампы освещения можно использовать вне зависимости от работы мотора.
6. Область надписей (только для модели Atlas).
7. Текущее время или время таймера.
8. Область активных функций (только для модели Atlas).

При подключении вытяжки к электропитанию синим фоновым светом подсветится дисплей и логотип вытяжки, кратковременно (примерно, на 1 сек) высветятся все символы, индицируемые на дисплее, подсветятся все пиктограммы пульта, прозвучит звуковой сигнал. На дисплее пульта появится слово «СЛОСК» (ЧАСЫ) (только для модели Atlas) и время «12:00».

Функционирование пульта управления



При прикосновении к любой функциональной пиктограмме пульта управления, включающей тот или иной режим работы вытяжки, раздается звуковой сигнал и подсвечиваются все пиктограммы пульта. Если в течение последующих, примерно, 10 секунд никаких воздействий на органы управления пульта не производится, яркость подсветки пиктограмм уменьшается. При выключении вытяжки подсветка всех пиктограмм и логотипа гаснет.

Временные промежутки между нажатиями на пиктограммы при выполнении различных настроек пульта и включении различных режимов работы вытяжки не должны превышать 8-10 секунд, иначе Вам придется повторить некоторые операции заново.

Управление освещением

Для включения света прикоснитесь к пиктограмме 5. У модели Atlas на дисплее появится слово «LIGHT» (СВЕТ), а в области активных функ-

УПРАВЛЕНИЕ ВЫТЯЖКОЙ

ций дисплея будет отображен значок . Для выключения освещения прикоснитесь к пиктограмме 5 повторно. При этом на дисплее погаснет слово «LIGHT» (СВЕТ), а в области активных функций – значок .

Настройка часов

Часы можно настраивать только при выключенной вытяжке (выключен мотор и выключен свет). Для установки текущего времени Вам потребуются пиктограммы 1,2 и 4, при этом следует произвести следующие операции:

■ Первым нажатием на пиктограмму 1 включается пульт управления, в результате чего подсвечиваются все пиктограммы пульта.

■ При втором нажатии на пиктограмму 1 начинает мигать цифра, отображающая десятки часов текущего времени (подчеркнута 12:00). Воспользовавшись пиктограммами 2 и 4, установите значение десятков часов текущего времени: 0,1 или 2.

■ При третьем нажатии на пиктограмму 1 начинает мигать цифра, отображающая единицы часов текущего времени (подчеркнута 12:00). Воспользовавшись пиктограммами 2 и 4, установите значение единиц часов текущего времени: 0,...,9.

■ При четвертом нажатии на пиктограмму 1 начинает мигать цифра, отображающая десятки минут текущего времени (подчеркнута 12:00). Воспользовавшись пиктограммами 2 и 4, установите значение десятков минут текущего времени: 0,...,5.

■ При пятом нажатии на пиктограмму 1 начинает мигать цифра, отображающая единицы минут текущего времени (подчеркнута 12:00). Воспользовавшись пиктограммами 2 и 4, установите значение единиц минут текущего времени: 0,...,9.

■ Шестым нажатием на пиктограмму 1 подтвердите окончание настройки текущего времени. Если вы не произвели эту операцию, то через 8-10

секунд часы автоматически начнут отсчет текущего времени. Настройка часов завершена.

Управление скоростями вентиляции

Включение скорости вентиляции производится нажатием на пиктограммы 2 (включается 1-я скорость) или 4 (включается 2-я скорость). Для уменьшения или увеличения скорости вентиляции следует пользоваться этими же пиктограммами. У модели Atlas при включении любой скорости на дисплее появится надпись «RUNNING» (РАБОТАЕТ), а в области активных функций дисплея, в зависимости от номера включенной скорости, будет индцироваться один, два или три треугольника.

Функция «Таймер»

Активация функции «Таймер» производится только при работающем моторе вытяжки путем нажатия на пиктограмму 1 два раза подряд. У модели Atlas при этом на дисплее появится надпись «TIMER» (ТАЙМЕР), и время, которое было установлено Вами для таймера в предыдущий раз. Если функция «Таймер» включается впервые, то на дисплее появляется время таймера-10 минут, установленное при заводской настройке.

Пиктограммами 2 и 4 установите требуемое Вам время таймера в диапазоне от 0 до 99 минут, по истечении которого мотор вытяжки автоматически выключится. Обратный отсчет времени, оставшегося до момента выключения мотора вытяжки, начнется через 8-10 секунд после завершения ввода времени таймера и будет индцироваться в виде минут и секунд на часах дисплея.

После запуска функции «Таймер» Вы можете изменять скорость вентиляции, воспользовавшись для этого пиктограммами 2 или 4. Если по каким либо причинам возникла необходимость отключить функцию «Таймер» до истечения заданного времени, нажмите на пиктограмму 1.

ЭКСПЛУАТАЦИЯ ВЫТЯЖКИ

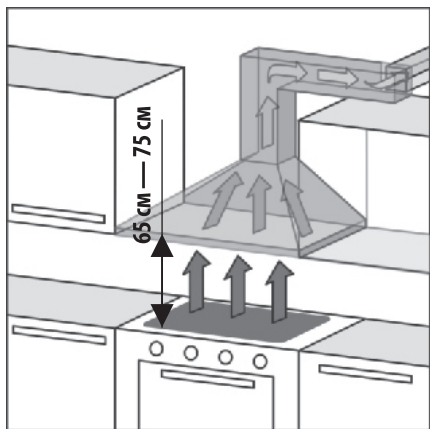
ЭКСПЛУАТАЦИЯ ВЫТЯЖКИ

Кухонная вытяжка в зависимости от ее установки может работать в двух режимах:

- режим отвода воздуха в вентиляционную шахту;
- режим рециркуляции.

В режиме отвода воздуха в вентиляционную шахту (рис. 4) вытяжка посредством гофрированного шланга или пластикового воздуховода подключается к вентиляционной шахте. И, таким образом, все кухонные испарения, запахи, гарь и копоть, проходя через многоразовые алюминиевые жироулавливающие фильтры, выводятся за пределы помещения. При таком режиме работы нет необходимости устанавливать угольные акриловые запахоулавливающие фильтры. Режим отвода является наиболее эффективным, поскольку вытяжка удаляет все кухонные испарения за пределы кухни в вентиляционную шахту.

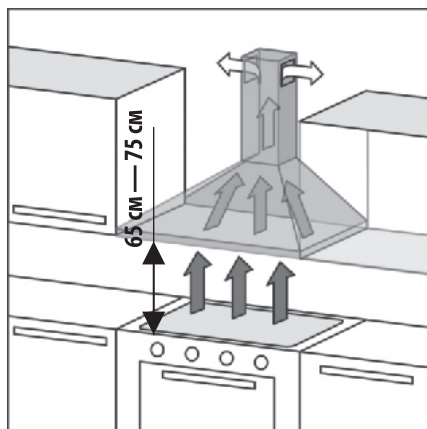
Рис. 4



В режиме рециркуляции (рис. 5) вытяжка не подключается к вентиляционной шахте. Воздух просто прогоняется через вытяжку внутри кухни.

В этом режиме на вытяжку должны быть установлены сменные угольные акриловые запахоулавливающие фильтры. Эти фильтры не входят в комплект вытяжки и приобретаются отдельно. Использование вытяжки в режиме рециркуляции снижает ее производительность.

Рис. 5



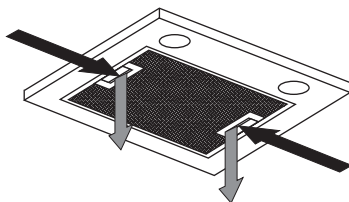
Наибольшую производительность вытяжка обеспечивает в режиме отвода воздуха в вентиляционную шахту.

ОБСЛУЖИВАНИЕ И УХОД ЗА ВЫТЯЖКОЙ

Перед тем как приступить к любой операции по очистке или ремонту вытяжки, выключите напряжение электросети.

Рис. 6

Для внешней очистки окрашенных вытяжек используйте влажную ткань, смоченную в теплой воде с нейтральным моющим средством. Для внешней очистки стальных, медных и латунных поверхностей используйте специальные средства, следуя соответствующим инструкциям. Никогда не используйте для ухода за вытяжкой хлорсодержащие и кислотосодержащие средства, абразивные средства или губки, которые могут поцарапать поверхность.



Установка фильтра производится в обратном порядке. Следует нажать на пружинный замок на фильтре и установить его на место, после чего замок отпустить.

Технология очистки алюминиевого фильтра

Алюминиевый жироулавливающий фильтр, удерживая частицы жира и проходящую через него пыль из воздуха, засоряется.

Его следует чистить не кислотосодержащими средствами или мыть после предварительного отмачивания в горячей воде с помощью эффективного моющего средства 1 раз каждые 1,5-2 месяца или, если это возможно, в посудомоечной машине (при температуре 65°C). Сильно загрязненные, жироулавливающие фильтры не следует мыть в посудомоечной машине вместе с посудой. Мытье фильтра в посудомоечной машине может приводить к незначительному изменению цвета фильтра, что не влияет на его функциональное назначение.

Одновременно с чисткой жироулавливающего фильтра проведите очистку от жировых отложений всех доступных элементов корпуса вытяжки.

Для отсоединения алюминиевого фильтра (рис. 6) следует нажать на пружинный замок на фильтре и, потянув на себя и вниз, снять его.

Не устанавливайте фильтр в вытяжку до его полного высыхания.

Технология замены угольного фильтра

Угольный фильтр следует менять 1 раз в 3-4 месяца. Для его замены или при первоначальной установке сначала необходимо снять алюминиевый фильтр. Угольный фильтр устанавливается в прямоугольное входное отверстие вытяжки, находящееся сразу за алюминиевым фильтром, на предназначенную для него площадку. После установки через технологическую скобу, имеющуюся на фильтре, его необходимо прикрепить к корпусу вытяжки винтом М3х10, после чего установить на вытяжку алюминиевый фильтр.

Снятие угольного фильтра производится в обратной последовательности.

Технология замены ламп

На всех моделях вытяжек для подсветки используются галогеновые лампы.

У моделей *Columba* и *Vega* для замены ламп необходимо снять декоративное стекло (позиция 7, рис. 1). Для этого, соблюдая меры предосторожности, следует открутить 4 винта, крепящие стекло к вытяжке и снять стекло. После чего заменить пере-

ОБСЛУЖИВАНИЕ, УХОД, УСТАНОВКА ВЫТЯЖКИ

горевшую лампу на лампу с такими же характеристиками и, соблюдая осторожность, установить декоративное стекло на вытяжку.

У моделей Aliot/Avior для замены лампы подсветки, которая находится в плафоне, необходимо снять с плафона стопорное кольцо с 3-мя распорными лепестками, в котором закреплено защитное стекло плафона. Снимать стопорное кольцо следует с применением острого предмета (плоская отвертка, нож), соблюдая при этом меры предосторожности и не допуская выпадения стопорного кольца с защитным стеклом (рис. 7). Далее снимается сама лампа. Вместо нее необходимо установить исправную лампу с теми же характеристиками, установить стопорное кольцо с защитным стеклом.

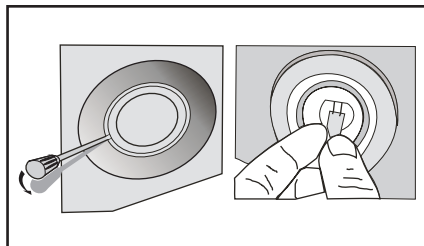
У модели Atlas для замены ламп необходимо снять нижнюю панель, на которой размещены лампы подсветки. Для этого нужно отвинтить два винта, которыми панель крепится к корпусу вытяжки. После чего, аккуратно придерживая панель, отвести ее вниз, отсоединить штекер и снять панель. Далее снять патрон с лампы, для чего потянуть его вверх. Освободить крепежную пластину, удерживающую лампу на нижней панели, от одной из двух пружин и снять лампу. Заменить неисправную лампу на аналогичную исправную и собрать конструкцию в обратном порядке.

Внимание!

Лампы имеют сильный нагрев, во избежание ожогов производите замену ламп только при выключенной вытяжке.

Замена ламп и угольных фильтров не входит в гарантийное обслуживание.

Рис. 7



УСТАНОВКА ВЫТЯЖКИ

Только квалифицированный специалист имеет право устанавливать и подключать вытяжку к электросети.

Не рекомендуется начинать монтаж вытяжки и снимать с нее защитную пленку, пока Вы не убедитесь в ее технической исправности путем подключения ее к электрической сети и проверки всех ее функций.

Для этого следует разместить корпус вытяжки (№2, рис. 1), не подсоединяя к нему декоративных коробов воздуховода (№ 5, 6, рис. 1), таким образом, чтобы тыльная сторона корпуса оказалась на столе или на полу, а переключатель режимов работы вытяжки, находящийся на лицевой панели, был бы обращен в сторону проверяющего. Далее вытяжка подключается к электросети и производится ее проверка. Если вытяжка работает исправно во всех режимах, то можно приступить к ее монтажу, если нет, то необходимо обратиться в организацию, в которой Вы приобрели вытяжку, или в гарантийную мастерскую.

Защитную пленку с вытяжек из нержавеющей стали рекомендуется снимать только после окончания монтажа.

УСТАНОВКА ВЫТЯЖКИ

Напоминаем, что высота установки вытяжки над электрической плитой должна быть не менее 65 см, а над газовыми горелками не менее 75 см.

Внимание!

Монтаж Вашей вытяжки рекомендуется выполнять вдвоем.

Прежде чем приступить к монтажу, определитесь, в каком режиме будет работать Ваша вытяжка (см. пункт «Эксплуатация вытяжки»).

Если вытяжка будет работать в режиме отвода воздуха в вентиляционную шахту, установите на выходное отверстие вытяжки, расположенное в верхней части моторного отсека, выходной фланец **F** (рис.8) диаметром 150 мм с антивозвратным клапаном.

Далее возможны 2 варианта монтажа гибкого воздуховода и зависят они от размеров входного отверстия вентиляционной шахты.

Если размер входного отверстия вентиляционной шахты позволяет, то предпочтение следует отдать гибкому воздуховоду диаметром 160 мм, который входит в комплект поставки. Один его конец оденьте на выходной фланец, предварительно промазав место стыковки герметикой, и закрепите его с помощью хомута (приобретается отдельно).

Если размер входного отверстия вентиляционной шахты не позволяет воспользоваться гибким воздуховодом диаметром 160 мм, на выходной фланец **F** следует установить переходной фланец с диаметра 150 мм на диаметр 120 мм, имеющийся в комплекте поставки, и воспользоваться гибким воздуховодом диаметром 125 мм (в комплект поставки не входит и приобретается отдельно).

Второй конец гибкого воздуховода в последующем необходимо будет соединить с входным отверстием вентиляционной шахты.

Уменьшение диаметра воздуховода снижает производительность, увеличивает нагрузку на мотор и шумность вытяжки.

При работе вытяжки в режиме рециркуляции на нее необходимо установить угольный запаховулавливающий фильтр. В этом случае воздух, проходящий через вытяжку, будет выводиться снова в кухню. При этом выходной фланец **F** на вытяжку можно не устанавливать.

Проверьте, чтобы стена, на которую Вы будете устанавливать вытяжку, была достаточно прочной.

Используйте для крепления планок, на которые будут подвешиваться вытяжка и декоративный короб, дюбели и шурупы, соответствующие типу стены в Вашей кухне (например, железобетон, гипсокартон и т.д.). Если шурупы и дюбели входят в комплект поставки, следует удостовериться в том, что они подходят для стены в Вашей кухне.

Монтаж вытяжки производите в следующей последовательности:

1. Определите место расположения вытяжки на кухне. Приложите металлическую планку крепления вытяжки к стене на высоте 105 см от электрической варочной поверхности или на высоте 115 см от газовой варочной поверхности и выровняйте ее по уровню (рис.9). Наметьте точки **A, B, C, D** на стене.
2. Просверлите отверстия диаметром 8 мм в точках **A, B, C, D**. Глубина отверстий должна соответствовать длине дюбеля (45 мм).
3. Установите четыре дюбеля диаметром 8 мм в просверленные Вами отверстия в стене.

УСТАНОВКА И ПОДКЛЮЧЕНИЕ ВЫТЯЖКИ

4. Закрепите силовую планку для крепления вытяжки на стену четырьмя саморезами диаметром 6 мм.
5. Повесьте корпус вытяжки на металлическую планку крепления вытяжки на стене.
6. Сделайте разметку точек **L** и **N** для крепления планки, к которой будет крепиться внутренний декоративный короб (рис. 9). При этом следует учитывать, что если вытяжка будет работать в режиме рециркуляции, то необходимо оставить зазор для выхода воздуха в кухню между внутренним декоративным кожухом и потолком.
7. Просверлите два отверстия в точках L и N, установите в них дюбели и приверните планку для крепления внутреннего декоративного короба.
8. Перед установкой декоративных коробов следует подключить вытяжку к электрической сети и, если вытяжка будет работать в режиме отвода воздуха в вентиляционную шахту, свободный конец гибкого воздуховода соединить с входным отверстием вентиляционной шахты.
9. Поместите внутреннюю часть декоративного короба в наружную часть, после чего установите их в сборе на корпус вытяжки.
10. Внутреннюю часть декоративного короба поднимите вверх до совмещения отверстий короба и планки и соедините их (рис.10).
11. Прикрепите наружную часть декоративного короба к корпусу вытяжки двумя саморезами.

ПОДКЛЮЧЕНИЕ К ЭЛЕКТРОСЕТИ

Вытяжка подключается к электросети напряжением 220-230 В~, 50 Гц.

Во избежание поражения электрическим током вытяжка должна включаться в розетку с заземлением.

Категорически запрещается обрезать вилку при монтаже вытяжки.

При повреждении электрического шнура, его замену производит квалифицированный специалист сервисной службы.

С целью дополнительной защиты вытяжки от перепадов напряжения в сети рекомендуется подключать ее через дополнительный автоматический выключатель 6 А.

Вытяжка установлена.

Включайте ее и пользуйтесь на здоровье!

УСТАНОВКА И ПОДКЛЮЧЕНИЕ К ЭЛЕКТРОСЕТИ

Рис. 8

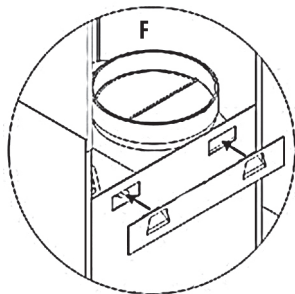


Рис. 9

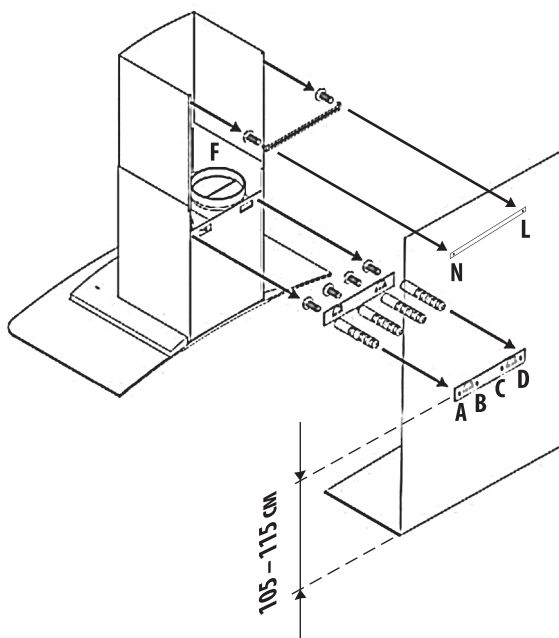
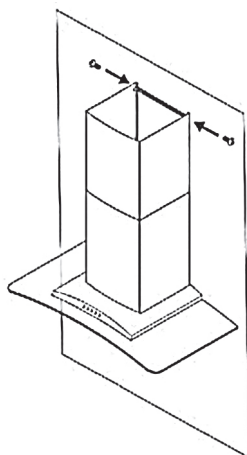


Рис. 10



ВОЗМОЖНЫЕ НЕИСПРАВНОСТИ ВЫТЯЖКИ

ВОЗМОЖНЫЕ НЕИСПРАВНОСТИ И СПОСОБЫ ИХ УСТРАНЕНИЯ

	Проверить розетку есть ли в ней напряжение	Проверить включен ли мотор	Проверить выключатель лампы (должен быть включен)	Проверить алюминиевый фильтр (мыть 1 раз в 1,5 - 2 месяца)	Проверить электрические соединения	Проверить лампы	Проверить трубу выхода воздуха (должна быть тяга)	Проверить угольный фильтр (замена производится 1 раз в 3 - 4 месяца)
Вытяжка не работает	●	●			●			
Не горит лампа	●		●		●	●		
Уменьшилась производительность вытяжки				●			●	●
Вытяжка стала работать громче				●			●	
В режиме рециркуляции слабо выводится воздух				●				●

Если Вы не в состоянии определить или устранить проблему, то Вы можете обратиться в наш **Сервисный Центр**. Запишите название модели, заводской номер (указан на табличке, находящейся внутри корпуса вытяжки) и дату покупки вытяжки, так как эти сведения потребуются **Сервисному Центру**.

УТИЛИЗАЦИЯ

УТИЛИЗАЦИЯ ОТСЛУЖИВШЕГО ПРИБОРА

Отслужившие электрические и электронные приборы часто содержат ценные компоненты. В то же время материалы приборов содержат вредные вещества, необходимые для работы и безопасности техники. При неправильном обращении с отслужившими приборами или их попадании в бытовой мусор такие вещества могут нанести вред здоровью человека и окружающей среде. Поэтому не рекомендуется выбрасывать отслужившие приборы вместе с обычным бытовым мусором.



Рекомендуем Вам сдать отслуживший прибор в пункт приема и утилизации электрических и электронных приборов.

До момента отправления на утилизацию отслуживший прибор должен храниться в недоступном для детей месте.

При подготовке изделия к утилизации следует вытащить сетевую вилку из розетки и привести сетевой кабель и вилку в нерабочее состояние (например, перерезать кабель). Этим Вы исключите возможность несанкционированного пользования кухонной вытяжкой.

ИНФОРМАЦИЯ О СЕРТИФИКАЦИИ ПРОДУКЦИИ

Кухонные вытяжки, представленные в данной инструкции по эксплуатации, сертифицированы органом по сертификации «ТЕСТБЭТ»

Регистрационный номер в Госреестре –
РОСС RU.0001.11ME10

Кухонные вытяжки, представленные в данной инструкции по эксплуатации, соответствуют требованиям по безопасности и ЭМС:

ГОСТ Р 52161.2.31-2007
ГОСТ Р 51318.14.1-2006(P.4)
ГОСТ Р 51318.14.2-2006(P.5,7)
ГОСТ Р 51317.3.2-2006(P.6,7)
ГОСТ Р 51317.3.3-2008



ДЛЯ ЗАМЕТОК

ДЛЯ ЗАМЕТОК

ДЛЯ ЗАМЕТОК



www.shindo.ru

**Центр технической поддержки:
8 800 700 36 96**