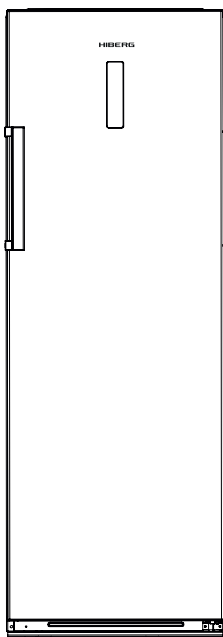


# HIBERG

РУКОВОДСТВО ПОЛЬЗОВАТЕЛЯ



## **FREEZER**

Congelador / Congelatore  
Gefrierschrank / Морозильник

FR-31RD NFW  
FR-31RD NFX

# СОДЕРЖАНИЕ

Технические характеристики . . . . .	3
Краткое введение . . . . .	4
Рекомендации по технике безопасности. . . . .	5
Установка морозильника . . . . .	8
Выравнивание морозильника . . . . .	12
Описание морозильника . . . . .	14
Эксплуатация, панель управления и режимы. . . . .	15
Перенавешивание двери . . . . .	16
Полезные советы и рекомендации. . . . .	19
Выключение морозильника. . . . .	21
Чистка и уход . . . . .	21
Поиск и устранение неисправностей . . . . .	24
Утилизация морозильника. . . . .	26
Условия гарантийных обязательств . . . . .	27
Гарантийный талон . . . . .	31

*Данное изделие произведено в соответствии с Директивой по низковольтному оборудованию (2006/95/ЕС), Директивой по электромагнитной совместимости (2004/108/ЕС) и Директивой по эко-дизайну (2009/125/ЕС), а также в соответствии с Регламентом (ЕС) № 643/2009 Европейского Союза*

# ТЕХНИЧЕСКИЕ ХАРАКТЕРИСТИКИ

Модель	FR-31RD NFW	FR-31RD NFX
Общие данные		
Полезный объем, л	227	
Тип	однодверный морозильник	
Тип управления	электронное	
Панель управления	сенсорная	
Система размораживания	автоматическая / NF	
Напряжение, Вт / Частота, Гц	220-240 / 50	
Климатический класс	N/SN/ST/T	
Класс защиты от поражения электрическим током	I	
Сила тока, А	0,8	
Номинальная мощность, Вт	150	
Номинальная мощность замораживания, Вт	280	
Класс энергопотребления	A+	
Уровень энергопотребления, кВт*ч/год	291 (0,8 кВт*ч/24ч)	
Уровень шума, дБ	42	
Хладагент	R600A (48 г)	
Количество компрессоров, шт.	1	
Количество дверей, шт.	1	
Настраиваемый термостат	да	
Перенавешиваемая дверь	да	
Морозильное отделение	**** (4 звезды)	
Ящик полновыкатной, шт	6 (1 с боковыми ручками и увеличенным объемом)	
Ящик с откидной дверцей, шт	1	
Мощность замораживания, кг/сутки	15	
Автономное сохранение холода, ч	15	
Ручка встраиваемая/внешняя	нет/да	
<b>Температура хранения в режиме морозильника, °С</b>	<b>-16 ~ -24°С</b>	
<b>Температура хранения в режиме холодильной камеры, °С</b>	<b>+2 ~ +8°С</b>	
Размеры и вес		
Без упаковки (Ш×Г×В), мм	595x632x1722	
В упаковке (Ш×Г×В), мм	657x688x1763	
Вес нетто, кг	61,5	
Вес брутто, кг	68,5	
Цвет	белый	нержавеющая сталь

*Примечание: Благодаря постоянной модификации наших холодильников и морозильников, Ваш холодильник/морозильник может незначительно отличаться от описания в данной инструкции по эксплуатации, но его функции и правила эксплуатации остаются прежними.*

# КРАТКОЕ ВВЕДЕНИЕ

Спасибо за выбор продукции HIBERG. Мы уверены, что Вы будете использовать нашу продукцию с удовольствием. Перед тем как использовать морозильник, рекомендуется внимательно ознакомиться с Руководством, в котором содержится подробная информация о его эксплуатации и функциях.

- Пожалуйста, убедитесь, что все люди, использующие данный морозильник ознакомлены с Руководством и мерами безопасности. Важно, чтобы установка морозильника была выполнена в соответствии с общепринятыми требованиями безопасности, а также в соответствии с требованиями, указанными в настоящем Руководстве.

- Рекомендуем Вам хранить данное Руководство вместе с морозильником для обращения к нему в будущем и/или если оно понадобится следующим пользователям.

- Данный морозильник предназначен для использования в быту, кухнях-столовых, в магазинах, офисах, гостиницах и других подобных местах.

- Производитель, равно как импортер, не несет ответственности перед конечным пользователем, если он по каким-то причинам не ознакомился с Руководством должным образом. Если по каким-то причинам Руководство было утеряно или испорчено, что препятствует ознакомлению с Руководством, Вы всегда можете обратиться в справочную службу, либо самостоятельно ознакомиться/скачать Руководство на официальном сайте [www.hiberg.ru](http://www.hiberg.ru).

- Если Вы заметили, что морозильник работает неправильно, обратитесь к разделу «Поиск и устранение неисправностей». Если информации в данном разделе недостаточно, свяжитесь со справочной службой по вопросам гарантийного и сервисного обслуживания по федеральному номеру **8-800-700-12-25** (звонок по России бесплатный) для получения помощи или вызова уполномоченного специалиста.

# РЕКОМЕНДАЦИИ ПО ТЕХНИКЕ БЕЗОПАСНОСТИ



## РАСПАКОВКА МОРОЗИЛЬНИКА

### Внимание:

- Запрещается использовать морозильник для целей, не оговоренных настоящим Руководством.
- В целях предотвращения травм передвигать морозильник должны не менее двух человек.
  - Удалите упаковочные ленты, скотч и наклейки до начала эксплуатации (кроме наклейки с техническими характеристиками морозильника).
  - Остатки клея после удаления наклеек и скотча можно легко смыть, нанеся небольшое количество жидкого моющего средства для посуды и слегка потерев. Внутренние стенки морозильника можно также вымыть раствором теплой мыльной воды с пищевой содой (1 чайная ложка соды на литр воды) Затем протрите это место влажной тряпкой, после чего вытрите насухо. Дайте морозильнику простоять 1 час с открытыми дверями, чтобы он просох и проветрился.
  - Не используйте острые инструменты, растворители, горючие жидкости и металлические щетки для удаления остатков клея, так как это может повредить поверхность морозильника.
  - Передвигая морозильник, не наклоняйте его более чем на 45° от вертикального положения.



## ОБЩИЕ ПРАВИЛА ТЕХНИКИ БЕЗОПАСНОСТИ И ЕЖЕДНЕВНОГО ИСПОЛЬЗОВАНИЯ

- Храните продукты питания в соответствии с рекомендациями от производителя. Никогда не используйте механические или иные приспособления для ускорения процесса оттаивания, если иное не одобрено изготовителем.
- Не пытайтесь ремонтировать морозильник самостоятельно.

Это опасно для Вас и технических параметров изделия. Любое повреждение кабеля может привести к короткому замыканию, возгоранию или поражению электрическим током.

- Будьте осторожны и внимательны, чтобы не повредить трубки холодильного контура.

- Не располагайте продукты вблизи от распределителя холодного воздуха. Соблюдайте размещение допустимого количества продуктов, чтобы обеспечить нормальную циркуляцию воздуха.

- Не размещайте горячие предметы вблизи пластиковых деталей данного прибора.

- Не храните бутылки или банки с напитками (особенно газированные напитки) в морозильной камере.

- Не перегружайте полки и ящики.

- Не употребляйте фруктовый лед или кубики простого льда прямо из морозильника, так как это может привести к ожогу холодом.

- Не замораживайте повторно ранее размороженные продукты.



### **БЕЗОПАСНОСТЬ ДЕТЕЙ И ЛИЦ С ОГРАНИЧЕННЫМИ СПОСОБНОСТЯМИ**

Не рекомендуется пользоваться прибором детям, людям с ограниченными физическими или умственными способностями, людям с недостаточным опытом и знаниями о приборе, за исключением случаев использования прибора под надзором людей, ответственных за их безопасность.



### **БЕЗОПАСНОСТЬ ПРИ РАБОТЕ С ЭЛЕКТРИЧЕСТВОМ**

- Удалите упаковку и выполните проверку прибора. При обнаружении механических повреждений не включайте морозильник в сеть. Обратитесь в магазин, в котором он был приобретен. В этом случае сохраните все упаковочные материалы.

- Рекомендуется выждать паузу примерно в 4 часа перед подключением морозильника, это необходимо для возврата хладагента в компрессор.

- Перед подключением морозильника к сети электропитания

убедитесь в том, что параметры электросети соответствуют параметрам, указанным на технической этикетке, прикрепленной либо к задней стенке, либо внутри прибора слева или справа.

- При первом включении морозильника не загружайте в него продукты сразу, дайте ему набрать необходимую температуру в течение 2-4 часов.

- Морозильник должен быть подключен только к однофазной сети переменного тока 220 ~ 240 В/50 Гц. Если у Вас бывают скачки напряжения, то рекомендуется использовать стабилизатор напряжения с автоматической регулировкой напряжения.

- Питание в розетке должно соответствовать показателям аппарата, розетка также должна быть с заземлением. Рекомендуется подключение к отдельной розетке, к которой не будут подключаться другие электрические приборы. Не используйте удлинитель.

- Убедитесь, что вилка и шнур питания не повреждены. В противном случае, это может привести к короткому замыканию, поражению электрическим током или перегреву и даже вызвать пожар.

- Отключайте морозильник (из сети электропитания в том числе) перед очисткой или его перемещением.

- При отключении морозильника от сетевой розетки всегда держите вилку. Не тяните за шнур питания.

- При отключении морозильника от сети электропитания последующее подключение к сети следует производить не ранее, чем через 10 минут. Несоблюдение этого правила может привести к отказу мотор-компрессора.

- Не используйте морозильник, если плафон/крышка лампы внутреннего освещения отсутствует.

- Любой электрический компонент может быть заменен или отремонтирован только представителем сертифицированной сервисной службы. Должны использоваться только оригинальные запасные части.

- Не используйте/не держите другие электрические аппараты, такие как аппараты для приготовления мороженого внутри морозильника, если это не одобрено заводом-изготовителем.

**Внимание:** в случае необходимости выполнения каких-либо процедур с морозильником (перемещение, чистка и т.д.) необходимо сначала отключить морозильник от сети. По окончании работ снова подключите морозильник к сети.



## **ХЛАДАГЕНТ И РИСК ВОЗНИКНОВЕНИЯ ПОЖАРА**

Морозильник содержит небольшое количество хладагента (R600a) в холодильном контуре.

- Если морозильник содержит хладагент R600a, который не опасен для окружающей среды, но горюч, убедитесь, что трубы с хладагентом не были повреждены во время транспортировки и монтажа, иначе утечка хладагента может привести к пожару.
- В случае если утечка хладагента (R600a) произошла, держите зажженные свечи, лампы и другие предметы с открытым пламенем и иные источники воспламенения подальше от морозильника и тщательно проветрите помещение, чтобы избежать риска возникновения пожара и повреждения глаз.
- Не храните в морозильнике предметы, которые обладают легковоспламеняющимся составом (например, спреи и аэрозоли или взрывчатые вещества).
- Площадь помещения должна быть не менее 1м<sup>3</sup> на 8 г хладагента (R600a). Количество хладагента в Вашем морозильнике указано на этикетке.

## **УСТАНОВКА МОРОЗИЛЬНИКА**

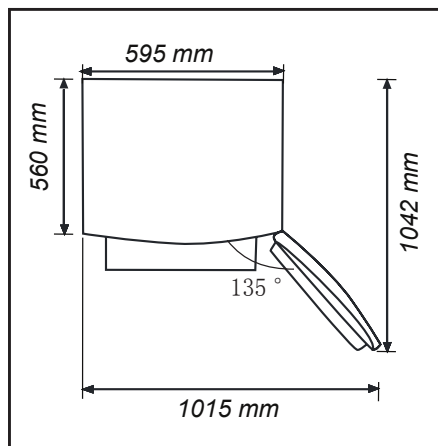


### **ВЕНТИЛЯЦИЯ МОРОЗИЛЬНИКА.**

В целях повышения эффективности системы охлаждения и сохранения энергии необходимо обеспечивать хорошую вентиляцию вокруг морозильника для отвода тепла. По этой причине, вокруг морозильника должно быть достаточно свободного пространства.

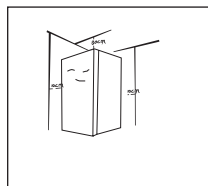
## РЕКОМЕНДУЕТСЯ:

- не менее 75 мм от задней стены, не менее 100 мм до потолка, не менее 100 мм по бокам. Перед морозильником должно быть достаточно пространства для открывания дверцы не менее чем на  $145^\circ$ .



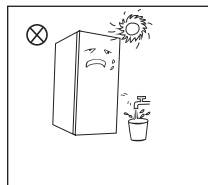
### Примечание:

Данный морозильник выполняет свои функции при условии соблюдения требования климатического класса. Соответствие климатического класса температурным условиям приведены в таблице ниже. Климатический класс Вашего морозильника указан в технических характеристиках в данном Руководстве и на технической этикетке на холодильнике.

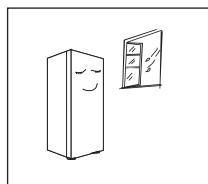


## МЕСТОРАСПОЛОЖЕНИЕ

Перед использованием удалите все упаковочные материалы, включая защитные ленты и пленки на двери и корпусе устройства.



Не размещайте устройство рядом с нагревательными приборами и под прямыми солнечными лучами, а также в местах с высокой влажностью воздуха и брызгами воды.

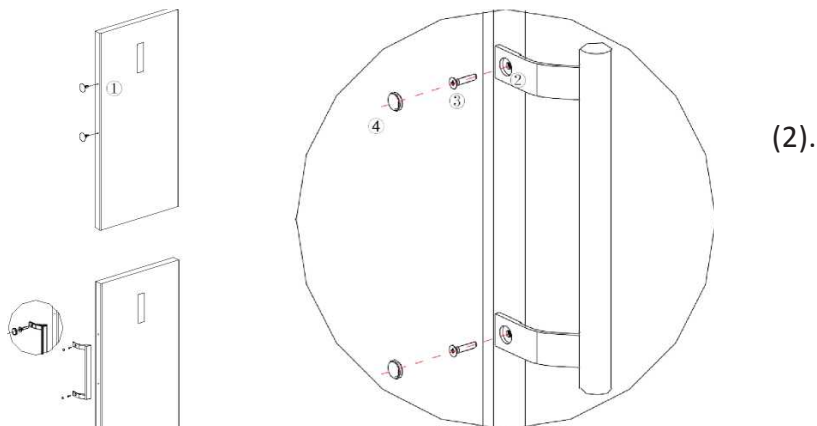


При выборе местоположения морозильника следует убедиться, что поверхность пола ровная и устойчивая, а помещение хорошо вентилируется. При установке морозильника убедитесь в том, что по бокам имеется 10 см свободного

пространства, 10 см с задней стороны и 30 см от верха прибора. Это позволит холодному воздуху свободно циркулировать и улучшит эффективность заморозки.

## УСТАНОВКА РУЧКИ ДВЕРИ

1) Снимите заглушки с отверстий для винтов (1) и с помощью крестовой отвертки вкрутите винт (3) в отверстие



2) Установите заглушки (4) сверху винтов.

- Устанавливайте Ваш морозильник в сухом месте подальше от источников большой влажности.

- Размещайте морозильник вдали от прямых солнечных лучей, дождя или снега. Также устанавливайте морозильник на расстоянии от источников тепла, таких как печи/плиты, радиаторы отопления, камины или обогреватели.



- В случае установки морозильника в углу, между боковой стенкой морозильника со стороны дверных петель и стеной должно оставаться расстояние, достаточное для свободного открывания двери морозильника.

- Установка морозильника на ковровое покрытие может стать причиной его перегрева. Чтобы избежать этого, необходимо на ковровое покрытие положить резиновый коврик или деревянную подставку, обеспечив зазор 2,5 см.

- Морозильник не предназначен для эксплуатации в гаражах или на открытых площадках. Не накрывайте морозильник.

**Внимание!** Вентиляционные отверстия в корпусе прибора должны быть открытыми.

**Внимание!** Не повреждайте контур циркуляции хладагента

**Внимание!** Не помещайте электрические приборы внутрь отделов для хранения продуктов в морозильнике.

- Морозильник должен быть отключен от сети питания по завершению использования и перед началом проведения пользовательского обслуживания.

- Морозильник должен быть подключен к сети питания с заземлением.

- Морозильник может использоваться детьми старше 8 лет, лицами с ограниченными физическими, сенсорными или умственными способностями, а также людьми с недостаточным опытом эксплуатации данной бытовой техники, если они были проинструктированы о правилах безопасной эксплуатации и осознают существующую опасность. Детям не разрешается играть с прибором. Дети не должны осуществлять очистку и пользовательское обслуживание оборудования без присмотра взрослых.

- Если шнур питания поврежден, он должен быть заменен авторизованным сервисным центром во избежание поломки оборудования.

- Морозильник не предназначен для хранения лекарств, донорской крови или других непищевых биологических веществ

- Утилизируйте морозильник согласно требованиям местного законодательства.

- Не храните легковоспламеняющиеся вещества в морозильнике или рядом с ним.

- Данное оборудование предназначено для использования в бытовых и других похожих условиях.

# ВЫРАВНИВАНИЕ МОРОЗИЛЬНИКА

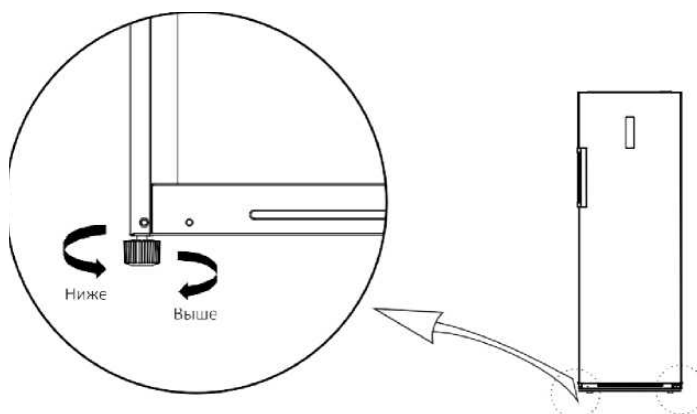
Выравнивание прибора необходимо для устранения вибрации. Если уровень морозильника не отрегулирован должным образом во время установки, двери могут неплотно закрываться, что может привести к проблемам с охлаждением, замораживанием, поддержанием уровня влажности.

Рекомендуем Вам выравнивать прибор следующим образом:

1. Подкатите морозильник на место установки.
2. Откручивайте регулируемые ножки до момента касания их с полом.
3. Отклоните морозильник назад на 10 мм или  $0,5^\circ$ , сделав 1-2 дополнительных оборота регулируемых ножек. Это позволит дверям морозильника возвращаться в закрытое положение.
4. При необходимости передвиньте морозильник.

## ВЫРАВНИВАНИЕ

- 1) Вращайте ножки по часовой стрелке для уменьшения их длины, и против часовой - для увеличения.
- 2) Регулируйте ножки до тех пор, пока устройство не будет расположено ровно на поверхности.



В зависимости от модели Вам может понадобиться отвертка.

Не забудьте подкрутить ножки обратно, чтобы его можно было беспрепятственно перекатить. Выполните снова вышеуказанные действия по установке при перемещении морозильника на новое место.

**ВНИМАНИЕ!** Колесики, не предназначены для передвижения морозильника влево или вправо и должны использоваться только для передвижения вперед-назад.

### **ПЕРЕМЕЩЕНИЕ**

При перемещении морозильника держите его по бокам или за основание. Нельзя поднимать морозильник за верхние края.

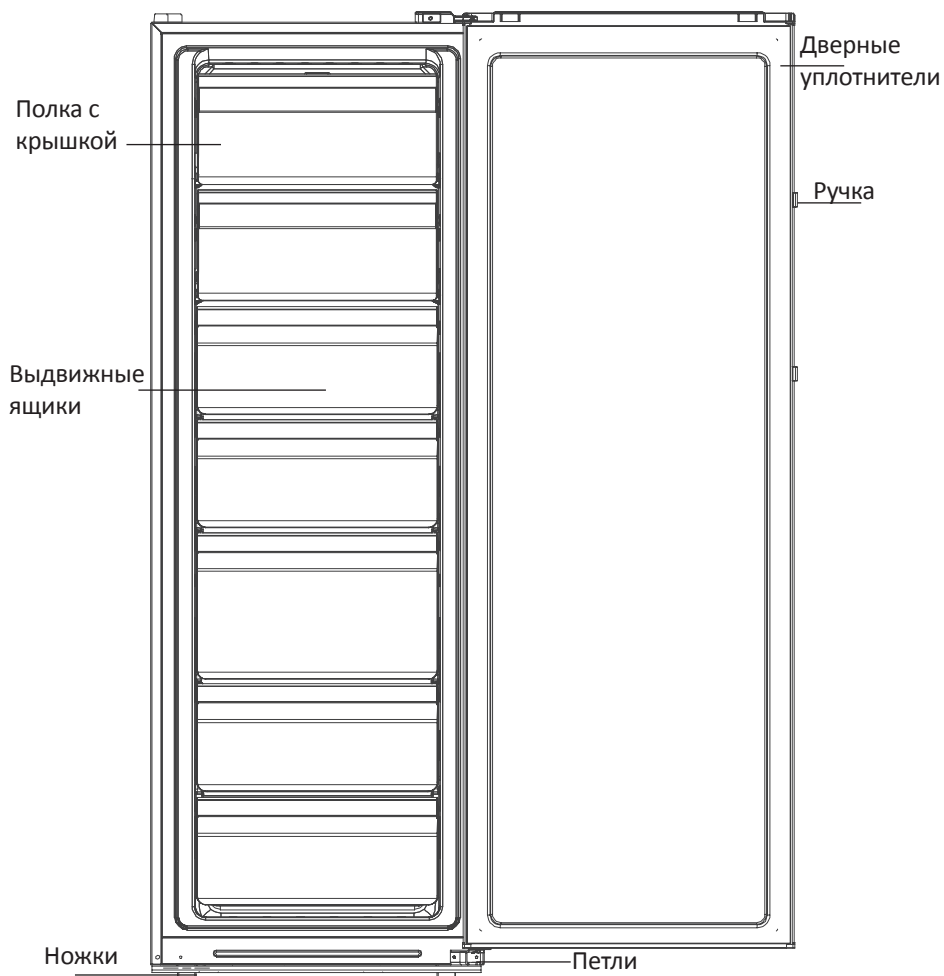
**ВНИМАНИЕ!** Не переворачивайте морозильник и не кладите его на бок. Наклонять его можно максимум на 45. Поднимая его, никогда не придерживайте за ручку двери, верхнюю панель или трубки, так как велика вероятность деформация и отламывания упомянутых частей.

### **ПОСЛЕ УСТАНОВКИ**

После установки морозильника, необходимо тщательно его протереть перед использованием. Рекомендации по уходу за морозильником указаны в главе «Чистка и уход».

# ОПИСАНИЕ МОРОЗИЛЬНИКА

VFR-31D NFW, VFR-31D NFX



*Примечание: Благодаря постоянной модификации наших морозильников, Ваш морозильник может незначительно отличаться от описания в данной инструкции по эксплуатации, но его функции и правила эксплуатации остаются прежними.*

# ЭКСПЛУАТАЦИЯ, ПАНЕЛЬ УПРАВЛЕНИЯ И РЕЖИМЫ

## Внимание!

**ДАННЫЙ МОРОЗИЛЬНИК МОЖЕТ РАБОТАТЬ В РЕЖИМЕ ХОЛОДИЛЬНОЙ КАМЕРЫ.**

Функции:



Панель управления:

A - установка температуры.

B - выбор режима «Холодильник» / «Морозильник»

Индикаторы температуры:

1) 8 / -16 °C

2) 6 / -18 °C

3) 4 / -20 °C

4) 3 / -22 °C

5) 2 / -24 °C

6) Индикатор выбранного режима холодильник/морозильник.

При первом включении температура будет установлена на уровне -20°C. В дальнейшем, при включении настройка температуры будет соответствовать настройке перед последним включением.

При нормальной работе на экране отобразится температура охлаждения/заморозки.

Для переключения между заморозкой и охлаждением, удерживайте (B) в течение 3 секунд. При переключении загорится соответствующий индикатор.

Переключение температуры осуществляется клавишей (A) по порядку.

### Быстрое охлаждение

Зажмите клавишу (A) до появления соответствующего индикатора (6). В этом режиме температура будет установлена на 2°C на 150 минут, а затем возвращена к прежней.

### Быстрая заморозка

Зажмите клавишу (A) до появления соответствующего индикатора (6). В этом режиме температура будет установлена на -24°C на 24 часа, а затем возвращена к прежней.

# ПЕРЕНАВЕШИВАНИЕ ДВЕРИ

При необходимости можно изменить стороны открывания двери с правой (согласно поставке) на левую.

**Внимание!** Морозильник должен быть отключен от сети во время перенавешивания двери.

Для выполнения данной операции Вам могут понадобиться следующие инструменты:

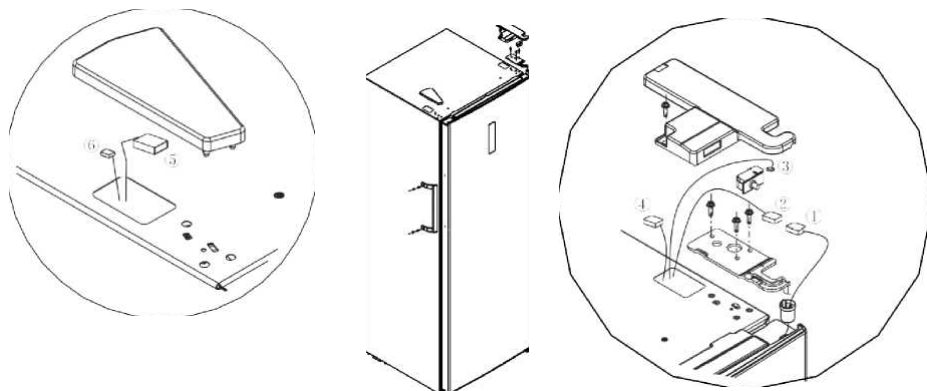
- Отвертка прямая (плоская)
- Отвертка крестообразная

*ПРИМЕЧАНИЕ: Прежде чем Вы положите морозильник на заднюю панель, чтобы обеспечить себе доступ к его нижней части, убедитесь, чтобы морозильник был помещен на упаковочный пенопласт или похожий материал, чтобы избежать механических повреждений.*

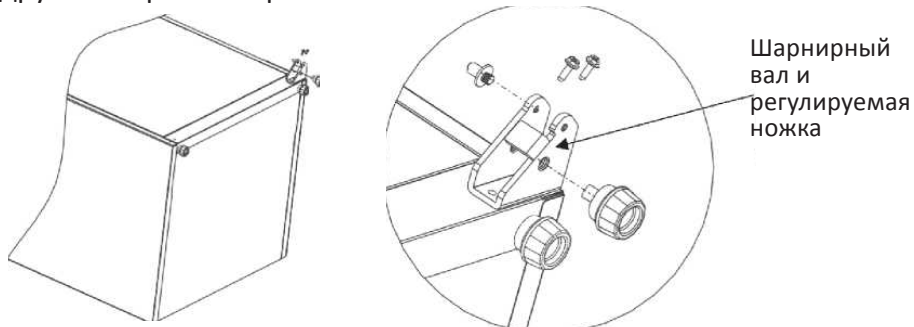
**Необходимо произвести следующие операции для перенавешивания двери:**

## 1. Изменение направления открывания двери

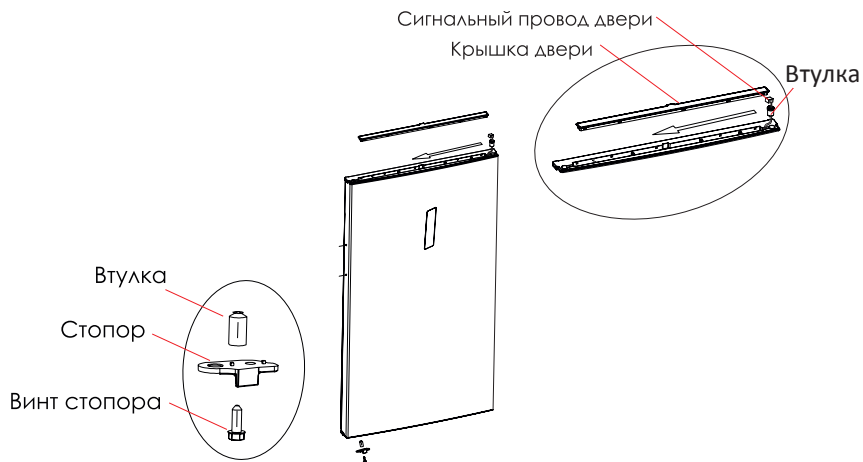
- 1) Выключите устройство и извлеките из него все продукты.
- 2) Снимите заглушки винтов с обеих сторон, винты и ручку (см. раздел «Установка двери»).
- 3) Снимите заглушку шарнира, винты, шарнирную петлю и отключите провода в правой верхней части



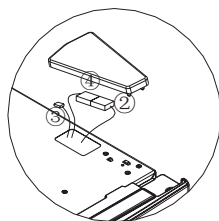
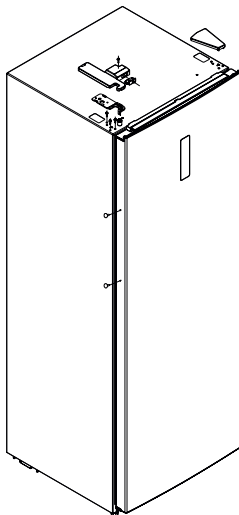
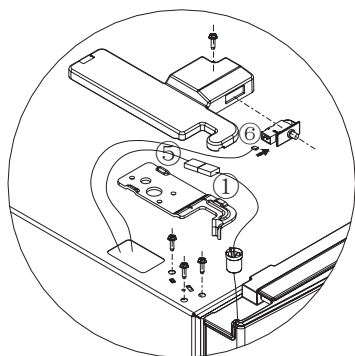
4) Демонтируйте дверцу и правый нижний узел шарнира (шарнирный вал и регулируемая ножка), разберите правый нижний узел петли и соберите шарнирный вал и регулируемую ножку с другой стороны шарнира, затем соберите весь шарнир с другой стороны морозильника.



5) Снимите крышку двери, установите верхнюю втулку, сигнальный провод двери на другую сторону и установите верхнюю крышку двери. Демонтируйте правый дверной стопор, втулку с правой нижней дверцы, вставьте трубку втулки в отверстие петли левой нижней двери, возьмите стопор левой дверцы из комплекта поставки и установите его в левом нижнем углу двери. Сохраняйте правый дверной стопор для дальнейшего использования.



6) Возьмите левый верхний шарнир из комплекта поставки. Вставьте дверь на нижний шарнир и установите верхним шарнир. Соедините сигнальный провод (5) с проводом (1) и провод (6) с (2). Установите крышку шарнира и заглушку.



# ПОЛЕЗНЫЕ СОВЕТЫ И РЕКОМЕНДАЦИИ

## ЭНЕРГОСБЕРЕЖЕНИЕ

• Для экономии электроэнергии советуем Вам следовать следующим рекомендациям:

- Не держите двери морозильника подолгу открытыми.
- Не размещайте морозильник вблизи источников тепла (прямые солнечные лучи, плиты, радиаторы и т.д.).
- Не устанавливайте температуру ниже (холоднее), чем Вам на самом деле необходимо.
- Не размещайте в морозильнике недавно приготовленные (теплые) продукты питания, так как температура внутри морозильника резко повышается, - это приводит к более интенсивной работе компрессора, и, как следствие, повышению энергопотребления.
- Устанавливайте морозильник в хорошо вентилируемых помещениях.

**Устройство также имеет функцию охлаждения, которая подходит для хранения фруктов, овощей и напитков.**

**Готовую еду следует охладить до комнатной температуры и упаковать перед помещением в устройство.**

## ИСПОЛЬЗОВАНИЕ МОРОЗИЛЬНИКА

Морозильная камера предназначена для продуктов, которые необходимо хранить в замороженном состоянии, таких как мясо, мороженое и т.д.

**Внимание!** Никогда не закрывайте дверь морозильной камеры при выдвинутых полках, ящиках, монтажных кронштейнах (скоб), лотков для льда, и/или телескопических направляющих. Это может привести к повреждению как их самих, так и холодильника.

### **Внимание!**

• Не размещайте газированные или шипучие напитки в морозильной камере, так как это может привести к росту давления в емкости, и как

следствие взрыву самой емкости и повреждению морозильника.

- Не храните в морозильнике легковоспламеняющиеся жидкости, горючие газы (эфир, эфирные масла, жидкие газы, спирт, клей).
- Не храните в морозильнике лекарственные препараты и реактивы, требующие определенной температуры хранения.

## **ЗАМОРАЖИВАНИЕ**

- При первом (или после долго перерыва) запуске, дайте морозильнику проработать не менее 2 часов на максимальных настройках перед загрузкой продуктов в него.
- Рекомендуется делить продукты на небольшие порции/части, что позволит им быстро и полностью замораживаться, а также быстро порционно размораживаться. Каждая порция должна быть использована за один раз, так как оттаявшие продукты не рекомендуется замораживать повторно.
- Храните продукты в герметичной (воздухонепроницаемой) алюминиевой упаковке или полиэтиленовой пищевой пленке. Это уменьшит испарение влаги.
- Не позволяйте свежим не замороженным продуктам касаться уже замороженных, чтобы избежать нагрева (повышение температуры) последних.
- Оставляйте место между хранящимися продуктами, так как в противном случае не будет поддерживаться равномерная циркуляция холодного воздуха, что приведет к нарушению процесса замораживания.
- Купленный замороженный продукт поместите в морозильник как можно быстрее.
- Будьте осторожны с замороженными продуктами: соприкосновение открытых кожных покровов с сильно замороженными продуктам может привести к ожогу холодом.
- Рекомендуется указывать даты на продуктах, чтобы отслеживать время хранения.

## **ХРАНЕНИЕ ЗАМОРОЖЕННОЙ ПРОДУКЦИИ**

Во избежание размораживания кладите замороженные продукты в

морозильник как можно быстрее после покупки.

Соблюдайте рекомендации по хранению продуктов, указанные на упаковке производителем.

Следите, чтобы выдвижные ящики не повредили трубки охлаждающей системы.

### **РАЗМОРАЖИВАНИЕ (ОТТАИВАНИЕ)**

Морозильная камера – размораживание производится автоматически.

**Внимание!** Устанавливая температуру, Вы устанавливаете среднюю температуру для всего морозильника. Температура внутри каждого отделения может отличаться от значений температур, отображающихся на дисплее, термостате (в зависимости от модели), в зависимости от того, сколько продуктов и где именно в морозильнике они размещены. Температура окружающей среды может также повлиять на фактическую температуру внутри морозильника.

## **ВЫКЛЮЧЕНИЕ МОРОЗИЛЬНИКА**

При выключении морозильника на продолжительный срок, необходимо выполнить следующие действия:

1. Извлеките все продукты.
2. Отключите прибор от сети.
3. Тщательно протрите морозильника изнутри.
4. Убедитесь, что двери зафиксированы в полуоткрытом состоянии, чтобы не препятствовать циркуляции воздуха.

## **ЧИСТКА И УХОД**

По гигиеническим соображениям, рекомендуется чистить морозильник не менее 1 раза в 3 месяца.

**Внимание!** Морозильник должен быть отключен от сети перед началом и во время чистки, иначе возникает опасность поражения электрическим током!

## **УХОД**

Очистка морозильного шкафа внутри и снаружи

- Регулярно очищайте устройство.
- Вытащите все ящики.
- Не используйте абразивные чистящие средства, щетки с жесткой щетиной и не разбрызгивайте воду.

### **Разморозка:**

Устройство работает в режиме «No Frost» и не требует разморозки, однако Вы можете разморозить его, отключив от сети питания и протерев сухой тканью.

### **Советы по уходу:**

На поверхности морозильника может появляться конденсат. Это может быть связано с изменением температуры в помещении. Вытрите конденсат насухо. Если проблема появляется постоянно, обратитесь в авторизированный сервисный центр.

## **ВНЕШНЯЯ ОЧИСТКА**

Для поддержания хорошего внешнего вида Вашего морозильника, необходимо регулярно чистить его.

- Протирайте цифровой дисплей и/или термостат (в зависимости от модели) и панель управления чистой мягкой тканью.
- Наносите воду на ткань (тряпку), а не на поверхность морозильника. Это обеспечит равномерное распределение влаги на поверхности.
- Нанесите на двери, ручки и корпус холодильника/морозильника мягкое моющее средство, а затем, насухо вытрите мягкой тканью.

## **ВНИМАНИЕ!**

- **Не используйте острые предметы для уборки, чтобы не поцарапать поверхность морозильника.**
- **Не используйте растворители, автомобильные моющие средства, отбеливатели, эфирные масла, абразивные чистящие средства или органические растворители, такие как бензол для очистки морозильника. Они могут повредить поверхность прибора и/или привести к пожару.**

## **ВНУТРЕННЯЯ ОЧИСТКА**

Вы должны чистить морозильник регулярно. Протрите морозильник

изнутри слабым раствором бикарбоната соды, а затем смойте теплой водой, используя отжатую губку или тряпку. Протрите насухо все перед помещением полок, ящиков и корзин на место. Тщательно протрите все поверхности и съемные части.

### **ЧИСТКА ДВЕРНЫХ УПЛОТНИТЕЛЕЙ**

Позаботьтесь, чтобы дверные уплотнители всегда были чистыми. Липкие продукты питания и напитки, касаясь уплотнителя, могут затем вызывать прилипание уплотнителя к дверной рамке морозильника и рвать уплотнитель при открытии двери. Протирайте уплотнитель мягким моющим средством и теплой водой, затем насухо вытирайте.

### **ВНИМАНИЕ!**

**Только после того, как дверные уплотнители полностью высушены, Вы можете включить холодильник в сеть.**

### **ЗАМЕНА LED-ОСВЕЩЕНИЯ:**

### **ВНИМАНИЕ!**

**Пользователь не должен самостоятельно заменять LED-лампочку! Если LED-лампочка повреждена, свяжитесь со специалистами по номеру бесплатной горячей линии, и Вам окажут помощь.**

Для замены LED-лампочки, следует предпринять следующие шаги:

1. Отключите холодильник.
2. Снимите крышку с LED-лампочкой, нажав вверх и от себя.
3. Держите крышку с LED-лампочкой одной рукой, а с помощью другой руки нажмите на защелку.
4. Замените LED-лампочку и зафиксируйте ее.

### **ВНИМАНИЕ!**

**Замена лампы неквалифицированным специалистом может привести к травме или серьезной поломке прибора.**

### **ВНИМАНИЕ!**

**Транспортировка морозильника должна осуществляться исключительно в вертикальном положении.**

# ПОИСК И УСТРАНЕНИЕ НЕИСПРАВНОСТЕЙ

Если у Вас возникли проблемы с Вашим морозильником или Вы обеспокоены тем, что морозильник работает неправильно, Вы можете выполнить несколько простых операций, прежде чем обращаться в сервисный центр.

## **ВНИМАНИЕ!**

**Не пытайтесь самостоятельно ремонтировать морозильник. Если Вы не смогли устранить проблему, выполнив нижеуказанные действия, обратитесь к квалифицированному электрику, сервисному менеджеру или в магазин, где был приобретен прибор.**

При возникновении ошибок в работе загорятся соответствующие индикаторы:

## **КОДЫ ОШИБОК**

### **Холодильная камера**

E1: сбой датчика температуры (индикаторы температуры № 6 и 2 горят).

E5: ошибка датчика разморозки (индикаторы температуры № 6 и 3 горят).

E6: ошибка связи (индикаторы температуры № 2 и 4 горят).

E7: ошибка датчика окружающей температуры (индикаторы температуры № 6 и 4 горят).

E10: «залипание» кнопки индикация: (индикаторы температуры № 2 и 3 горят).

### **Морозильник**

E1: сбой датчика температуры (индикаторы температуры № 6 и 5 горят).

E5: ошибка датчика разморозки (индикаторы температуры № 6 и 4 горят).

E6: ошибка связи (индикаторы температуры № 5 и 3 горят).

E7: ошибка датчика окружающей температуры (индикаторы температуры № 6 и 3 горят).

E10: «залипание» кнопки (индикаторы температуры № 5 и 4 горят).

Проблема	Возможные причины и варианты решений
Морозильник не работает	<ul style="list-style-type: none"> <li>• Проверьте, подключена ли вилка морозильника к электропитанию.</li> <li>• Низкое напряжение.</li> <li>• Сбой питания или разрыв цепи.</li> </ul>
Запах	<ul style="list-style-type: none"> <li>• Продукты с сильным запахом следует хранить плотно упакованными.</li> <li>• Проверьте, нет ли испорченных продуктов.</li> <li>• Проверьте, чист ли морозильник внутри.</li> </ul>
Длительная работа компрессора	<ul style="list-style-type: none"> <li>• Длительная работа компрессора в летнее время, когда температура окружающей среды выше, является нормальным явлением.</li> <li>• Не помещайте слишком много продуктов в морозильную камеру одновременно.</li> <li>• Не кладите горячую еду в морозильник, пока она не остынет.</li> <li>• Частое открывание морозильника.</li> </ul>
Свет в морозильнике не горит	<ul style="list-style-type: none"> <li>• Проверьте, подключен ли морозильник к питанию.</li> <li>• Проверьте, не повреждена ли лампочка.</li> </ul>
Дверь морозильника закрывается неплотно	<ul style="list-style-type: none"> <li>• Дверца морозильника не закрывается из-за упаковки продуктов.</li> <li>• Слишком много продуктов.</li> <li>• Морозильный шкаф переполнен.</li> </ul>
Громкие шумы	<ul style="list-style-type: none"> <li>• Проверьте, отрегулирован ли морозильник по уровню, равномерно ли располагаются продукты.</li> <li>• Проверьте, надежно ли закреплены детали морозильника.</li> </ul>
Поддон для воды переполнен	<ul style="list-style-type: none"> <li>• Проверьте, не превышен ли предел максимальной загрузки продуктов.</li> <li>• Убедитесь, что дверь плотно закрыта.</li> </ul>
Образование конденсата на поверхности	<ul style="list-style-type: none"> <li>• Это нормальное явление при повышенной влажности воздуха; протрите конденсат сухой тканью.</li> </ul>
Громкий шум	<ul style="list-style-type: none"> <li>• Устройство может периодически жужжать, гудеть или скрипеть.</li> </ul>
Горячая поверхность	<ul style="list-style-type: none"> <li>• Убедитесь, что устройство стоит в хорошо вентилируемом месте. Поверхность может быть горячей из-за высоких температур окружающей среды.</li> </ul>

### **ВНИМАНИЕ!**

- Морозильник может выделять тепло во время работы особенно в летнее время, это вызвано нагревом радиатора, это является нормальным явлением.
- Конденсат может появляться на поверхности морозильника и дверных уплотнителях при высокой влажности окружающей среды, это нормальное явление. Вытрите конденсат сухим полотенцем.

# УТИЛИЗАЦИЯ МОРОЗИЛЬНИКА

Утилизация прибора производится в соответствии с нормами и правилами, принятыми местной администрацией.

## ОСНОВНЫЕ ЭТАПЫ УТИЛИЗАЦИИ:



- отсоедините от сети вилку и перережьте сетевой шнур;
- корпус, глухие двери, боковые части оборудования подлежат захоронению на полигонах бытовых и промышленных отходов по правилам и требованиям, установленным местной администрацией;
- сжигание теплоизоляции корпуса, боковых частей категорически запрещается ввиду образования при горении токсических веществ;
- компрессор, пускозащитное реле, проводка, теплообменники, алюминиевый профиль дверей, вентиляторы могут утилизироваться как лом черных и цветных металлов на предприятиях по переработке металла;
- элементы стеклянной структуры утилизируются на специализированном предприятии по утилизации стекла;
- лампы освещения утилизируются на специализированном предприятии по утилизации люминесцентных ламп.

Правильная утилизация морозильника, после окончания срока службы (эксплуатации), поможет предотвратить потенциально вредное воздействие на окружающую среду и здоровье человека.

Этот прибор содержит компоненты из горючего материала и не может быть утилизирован с обычным бытовым мусором (отходами). Для получения более подробных сведений об утилизации старого оборудования обратитесь в администрацию города или службу, занимающуюся утилизацией.



# УСЛОВИЯ ГАРАНТИЙНЫХ ОБЯЗАТЕЛЬСТВ

## **Уважаемый покупатель!**

Выражаем благодарность за Ваш выбор и, при соблюдении правил эксплуатации, гарантируем высокое качество и безупречное функционирование морозильников Hiberger. Данное изделие представляет собой технически сложный товар. При бережном и внимательном отношении он будет надёжно служить Вам долгие годы. В ходе эксплуатации не допускайте механических повреждений, попадания внутрь посторонних предметов, жидкостей, насекомых. В течение всего срока службы следите за сохранностью идентификационной наклейки с обозначением наименования модели.

Во избежание возможных недоразумений сохраняйте в течение срока службы документы, прилагаемые к товару при его продаже (гарантийный талон, товарный и кассовый чеки, накладные, Руководством пользователя и иные документы).

При покупке изделия обязательно проверьте его комплектность и исправность, а также наличие Руководства пользователя и заполненного Гарантийного талона.

Перед началом эксплуатации изделия просим внимательно ознакомиться с Руководством пользователя.

## **Гарантийный ремонт не осуществляется в следующих случаях:**

- если изделие использовалось в целях, не соответствующих прямому назначению;
- если неисправность явилась следствием небрежной эксплуатации, неправильной транспортировки или условий хранения, вследствие чего изделие имеет механические повреждения;
- если выход из строя произошел в результате естественного износа комплектующих;
- если имеются повреждения, причиной которых явились попадание внутрь изделия посторонних предметов, жидкости и т.д.;
- если обнаружены доказательства самостоятельного вскрытия изделия или его ремонт вне гарантийного сервисного центра;

- при неисправностях, возникших из-за перегрузки, повлекшей за собой деформацию или выход из строя внутренних механизмов, а также вследствие скачков или несоответствия напряжения электросети.

- если произошел естественный износ внешнего покрытия, пластиковых и металлических деталей и других материалов, не участвующих в непосредственной механической работе изделия.

**Стоимость ремонта оплачивается покупателем, если:**

- гарантийный период закончился;
- гарантия не распространяется на данный вид неисправности;
- для определения вида поломки требуется экспертиза, в результате которой доказано, что гарантия не распространяется на данный вид неисправности.

## **ГОРЯЧАЯ ЛИНИЯ 8-800-700-12-25 (звонок по России бесплатный)**

Компания-производитель оставляет за собой право, без предварительного уведомления, вносить изменения в список авторизованных сервисных центров, включая изменения адресов и существующих телефонов.

**ЕСЛИ У ВАС ВОЗНИКЛИ ВОПРОСЫ ПО ГАРАНТИЙНОМУ СЕРВИСНОМУ ОБСЛУЖИВАНИЮ, ЛИБО ВЫ ХОТИТЕ ПРИОБРЕСТИ ЗАПЧАСТИ ИЛИ КОМПЛЕКТУЮЩИЕ К ПРОДУКЦИИ HIBERG, ОБРАЩАЙТЕСЬ В ЛЮБОЙ АВТОРИЗИРОВАННЫЙ СЕРВИСНЫЙ ЦЕНТР ИЛИ ПО ЕДИНОМУ ТЕЛЕФОНУ СЕРВИСНОЙ СЛУЖБЫ: 8-800-700-12-25**

**ПРИ ОБРАЩЕНИИ В СЕРВИСНЫЙ ЦЕНТР, ПОЖАЛУЙСТА, СООБЩИТЕ:**

1. Характер неисправности (как можно точнее)
2. Номер модели
3. Серийный номер
4. Имя покупателя, адрес, номер телефона
5. Дату покупки
6. Удобную дату для визита специалиста

## **СРОК СЛУЖБЫ**

Срок службы холодильников и морозильников Hiberger составляет 7 лет со дня продажи через розничную торговую сеть. В течение этого времени изготовитель обеспечивает потребителю возможность использования товара по назначению, а также выпуск и поставку запасных частей в торговые и ремонтные предприятия.

## **ГАРАНТИЯ**

Гарантийный срок – 2 (два) года со дня продажи через розничную торговую сеть, но не более 3-х (трех) лет с даты производства.

Месяц и год изготовления зашифрован в серийном номере и указан на технической этикетке.

Пример расшифровки серийного номера

MD-FR-31RD NFW/0918/P1/S0001, где

**FR-31RD NFW** – наименование модели,

**0918** – месяц и год производства,

**P1** – партия продукции указанного года,

**S0001** – идентификационный номер

**Изготовитель:** HEFEI HUALING CO., LTD

Адрес: 176 # JINXIU ROAD, ECONOMY AND TECHNOLOGICAL DEVELOPMENT AREA, HEFEI, ANHUI 230601 CHINA

Адрес: NO.88 YULAN ROAD, HIGH-TECH ZONE, HEFEI, ANHUI, CHINA

Адрес: NO.5 XINGGUANG ROAD FOUR ZHUJIANG MANAGEMENT QIANFENG COMMUNITY NANSHA DISTRICT GUANGZHOU, CHINA

**Изготовитель:** ХЭФЭЙ ХУАЛИН Ко., ЛТД

Адрес: 176 # ЦИНЬСИУ РОУД, ЭКОНОМИ ЭНД ТЕКНОЛОДЖИКАЛ ДЕВЕЛОПМЕНТ ЭРИА, ХЕФЕЙ, АНЬХУЭЙ 230601, КИТАЙ

Адрес: 88 ЮЛАНЬ РОУД, ХАЙ-ТЕК ЗОУН, ХЕФЕЙ, АНЬХУЭЙ, КИТАЙ

Адрес: 5 СИНГУАН РОУД ФОР ЧЖУДЯН МЕНЕДЖМЕНТ ЧЕНЬФЭН КАМЬЮНИТИ НАНЬША ДИСТРИКТ ГУАНЧЖОУ, КИТАЙ

Изготовлено в Китае

**Импортер:** ООО «Интер-Трейд»

347800, Россия, Ростовская область, г. Каменск-Шахтинский,  
ул. Ворошилова, 152

Тел/факс: +7(863)203-71-01

e-mail: [info@hiberg.ru](mailto:info@hiberg.ru)    [www.hiberg.ru](http://www.hiberg.ru)

По коммерческим вопросам, а также по вопросам, связанным с сотрудничеством по программе HiberG, звоните по телефону:  
+7(863) 203-71-01



# Гарантийный талон

Талон действителен при наличии всех штампов и отметок

Модель №: \_\_\_\_\_

Дата приобретения: \_\_\_\_\_

Серийный номер: \_\_\_\_\_

ФИО и телефон покупателя: \_\_\_\_\_

Наименование и юридический адрес организации: \_\_\_\_\_

Подпись продавца: \_\_\_\_\_

Печать продающей организации: \_\_\_\_\_

Данные отрывные купоны заполняются представителем сервисного центра производящего ремонт изделия. После ремонта данный гарантийный талон (за исключением заполненного отрывного купона) должен быть возвращен Владельцу.

## Купон №1

Модель \_\_\_\_\_

Серийный номер \_\_\_\_\_

Дата поступления в ремонт \_\_\_\_\_

Дата выдачи аппарата \_\_\_\_\_

Вид ремонта \_\_\_\_\_

М.П.

## Купон №2

Модель \_\_\_\_\_

Серийный номер \_\_\_\_\_

Дата поступления в ремонт \_\_\_\_\_

Дата выдачи аппарата \_\_\_\_\_

Вид ремонта \_\_\_\_\_

М.П.

## Купон №3

Модель \_\_\_\_\_

Серийный номер \_\_\_\_\_

Дата поступления в ремонт \_\_\_\_\_

Дата выдачи аппарата \_\_\_\_\_

Вид ремонта \_\_\_\_\_

М.П.



# **HIBERG**

[www.hiberg.ru](http://www.hiberg.ru)  
e-mail: [info@hiberg.ru](mailto:info@hiberg.ru)