

# **BIST**<sup>®</sup>

Win A100

## **РОБОТ-МОЙЩИК ОКОН**



## **РУКОВОДСТВО ПО ЭКСПЛУАТАЦИИ**



Благодарим вас за приобретение робота мойщика окон **Bist Win A100**. Перед использованием внимательно прочтите эту инструкцию для получения важных указаний по технике безопасности и эксплуатации данного прибора.

Производитель не несет ответственности за повреждения, возникшие в результате несоблюдения указаний по правильному применению прибора. Данный прибор предназначен для работы в домашних или бытовых условиях и не рассчитан для применения в коммерческих целях.

Обратите внимание, что производитель в праве вносить изменения в товар и его описание без предварительного уведомления продающей организации и потребителя.

## **СОДЕРЖАНИЕ ИНСТРУКЦИИ**

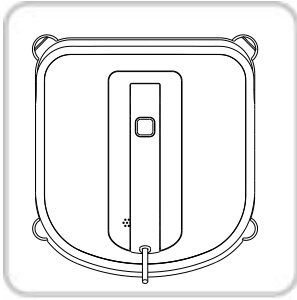
|   |    |
|---|----|
| МЕРЫ БЕЗОПАСНОСТИ.....                                | 3  |
| КОМПЛЕКТАЦИЯ .....                                    | 4  |
| УСТРОЙСТВО РОБОТА .....                               | 5  |
| ПОДГОТОВКА К ЭКСПЛУАТАЦИИ .....                       | 6  |
| ЭКСПЛУАТАЦИЯ .....                                    | 9  |
| ЧИСТКА И УХОД.....                                    | 12 |
| ВОЗМОЖНЫЕ НЕИСПРАВНОСТИ И СПОСОБЫ ИХ УСТРАНЕНИЯ ..... | 14 |
| ТЕХНИЧЕСКИЕ ХАРАКТЕРИСТИКИ .....                      | 15 |

## МЕРЫ БЕЗОПАСНОСТИ

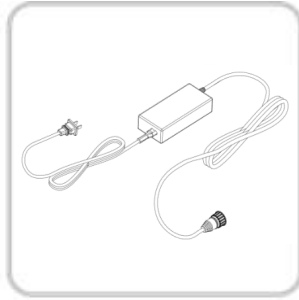
Перед началом эксплуатации устройства внимательно прочитайте руководство и следуйте всем указаниям. При разработке и производстве наших изделий мы стремимся сделать безопасным их использование. Кроме того, мы просим вас соблюдать обычные меры безопасности при работе с электроприборами и выполнять следующие меры предосторожности:

- Данное устройство не предназначено для использования детьми и/или людьми с ограниченными умственными способностями.
- Не используйте устройство при чрезмерно высокой или низкой температуре в помещении (ниже 0°C/32°F или выше плюс 40°C/104°F). Устройство можно использовать для мытья окон снаружи при условии правильного крепления страховочного троса, низкой ветренности, отсутствии дождя или снега.
- Обеспечьте непрерывную подачу питания во время работы устройства. В устройстве имеется резервный аккумулятор, заряжающийся во время работы. При отсутствии питания от сети робот питается от резервного аккумулятора.
- Не оставляйте включенное в сеть устройство без присмотра.
- Устройство предназначено ТОЛЬКО для домашнего использования. Не используйте его в промышленных или производственных помещениях.
- Не используйте устройство на треснувших стеклах.
- Используйте только комплектующие, рекомендованные или поставляемые изготовителем. Используйте только блок питания, поставляемый изготовителем.
- Убедитесь в соответствии напряжения в сети напряжению, указанному на блоке питания.
- Не используйте устройство на окнах с рамами менее 5 мм (0,2 дюйма).
- Не используйте устройство на влажных или покрытых жиром окнах.
- Храните устройство вдали от источников тепла и горючих материалов.
- Не используйте устройство, если оно неплотно прилегает к стеклу или имеет заметные признаки повреждения.
- Для снижения риска поражения электрическим током не опускайте устройство в воду или другую жидкость. Не храните устройство в местах, откуда он может упасть в воду или другую жидкость.
- Не касайтесь вилки шнура питания или устройства влажными руками.
- Не заряжайте устройство при чрезмерно высокой или низкой температуре - это может сократить срок службы аккумулятора. При зарядке устройства не размещайте его на других электроприборах и держите его вдали от открытого пламени и жидкостей.
- Следите за тем, чтобы не повредить шнур питания. Не тяните и не переносите устройства за шнур питания, не пользуйтесь шнуром питания как ручкой, не зажимайте его створками окон и не ставьте на него тяжелые предметы. Держите шнур питания вдали от горячих поверхностей.
- Не пользуйтесь поврежденным шнуром питания или розеткой. При возникновении отклонений в работе устройства, при его падении, повреждении или попадании в воду пользоваться прибором запрещается. Для гарантии безопасности ремонт должен проводить представитель изготовителя или авторизованный сервисный центр.
- При повреждении шнура питания для гарантии безопасности его замену должен выполнять представитель изготовителя или авторизованный сервисный центр.
- Перед чисткой или обслуживанием устройства необходимо отключить его от сети, вынув шнур питания из розетки. Вынимая вилку из розетки, не тяните за шнур питания, беритесь за вилку.
- Для гарантии безопасности замену резервного аккумулятора должен производить представитель изготовителя или авторизованный сервисный центр.
- Перед утилизацией прибора в соответствии с местными правилами и законами резервный аккумулятор необходимо извлечь и разрядить.
- При утилизации прибора его необходимо отключить от сети питания перед тем, как извлечь аккумулятор.
- Утилизация аккумуляторов должна проводиться в соответствии с местными правилами и законами.
- Даже в случае серьезного повреждения устройства нельзя сжигать. Это может привести ко взрыву аккумулятора.
- Прибор должен использоваться в строгом соответствии с инструкциями, приведенными в настоящем руководстве. Компания не несет юридической и материальной ответственности за какой бы то ни было ущерб имуществу или здоровью, причиненный вследствие ненадлежащей эксплуатации прибора.

## КОМПЛЕКТАЦИЯ



Робот-мойщик  
окон



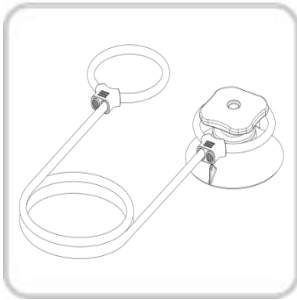
Адаптер питания



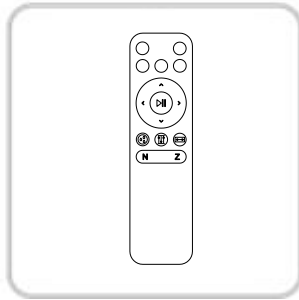
Руководство  
пользователя



Удлинитель



Защитный блок и  
страховочный  
трос



Пульт ДУ



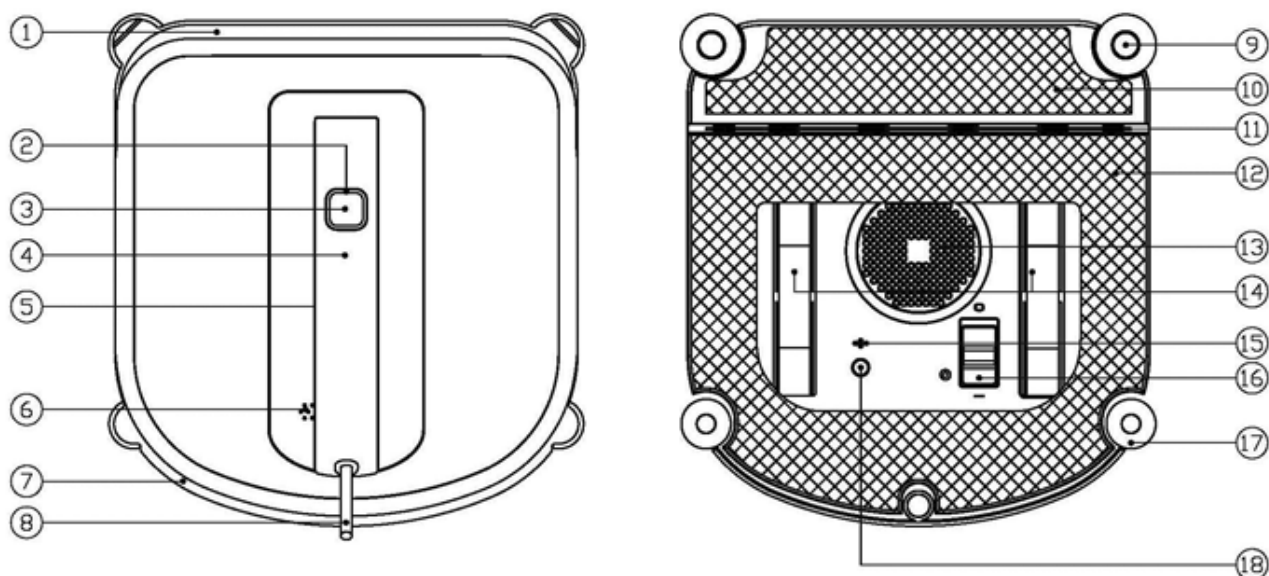
Чистящая  
салфетка – 2 шт.



Гарантийный  
талон - 1 шт.

# УСТРОЙСТВО РОБОТА

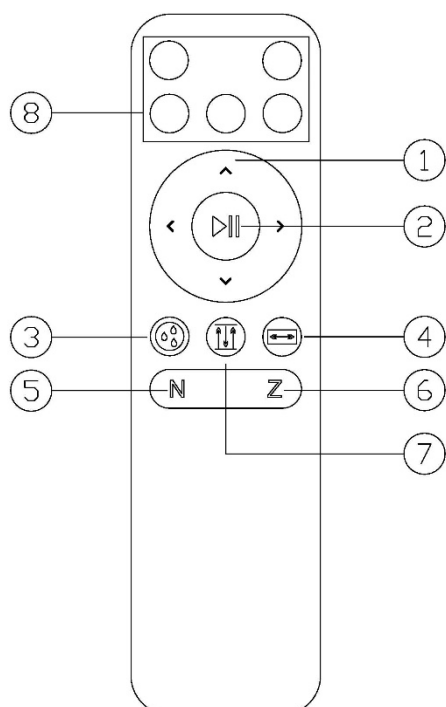
## Робот-мойщик



- 1 – Передний бампер
- 2 – Индикатор состояния
- 3 – Кнопка “ПУСК/ПАУЗА”
- 4 – Ручка
- 5 – Порт для сервисного обслуживания
- 6 – Динамик
- 7 – Задний бампер
- 8 – Шнур питания
- 9 – Датчики обнаружения краев

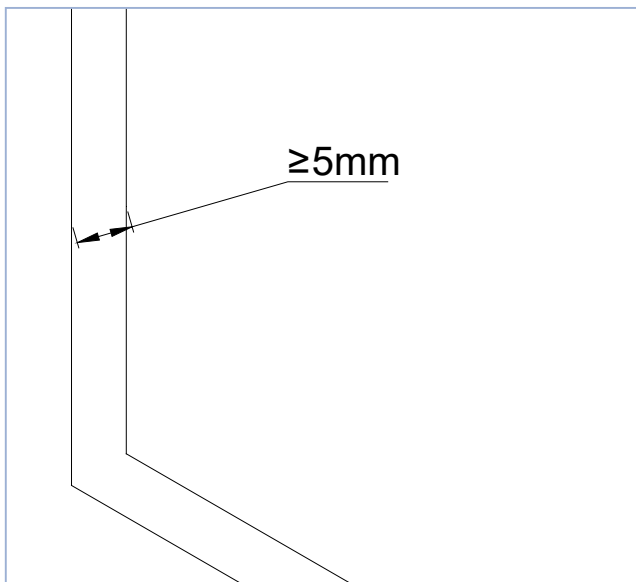
- 10 – Чистящая салфетка
- 11 – Скребки
- 12 – Чистящая салфетка
- 13 – Механизм крепления (вентилятор)
- 14 – Ведущие колеса
- 15 – Датчик всасывания
- 16 – Тумблер ВКЛ/ВЫКЛ
- 17 – Боковые колесики
- 18 – Индикатор состояния

## Пульт ДУ

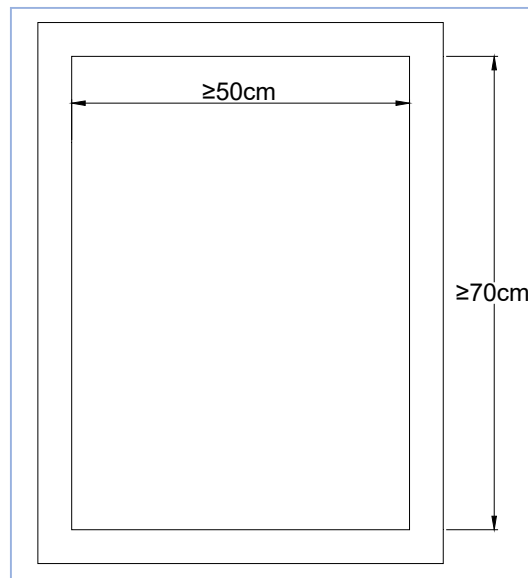


- 1 – Кнопка смены направления движения
- 2 – Кнопка “ПУСК/ПАУЗА”
- 3 – Кнопка очистки колес
- 4 – Кнопка очистки правой части стекла
- 5 – Кнопка режим очистки “N”
- 6 – Кнопка режим очистки “Z”
- 7 – Кнопка повторной очистки

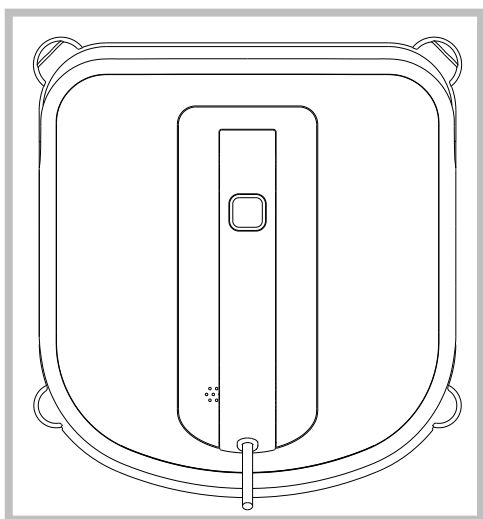
## ПОДГОТОВКА К ЭКСПЛУАТАЦИИ



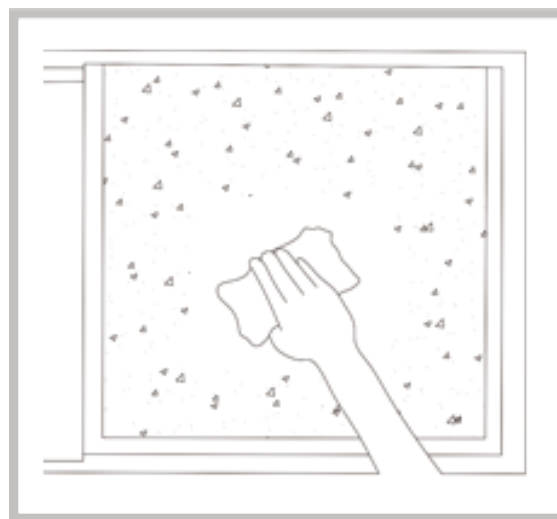
Не используйте устройство на окнах с рамой менее 5 мм (0,2 дюйма).



Робот может мыть стекла в рамах или без рам, размером свыше 50 x 70 см (19,7 x 27,6 дюймов).



Если индикатор состояния горит **КРАСНЫМ** после включения питания, необходимо зарядить аккумулятор.  
Держите прибор подключенным к сети, чтобы зарядить аккумулятор, пока индикатор не загорится **СИНИМ** цветом.  
Устройство не будет работать, пока не зарядится аккумулятор.

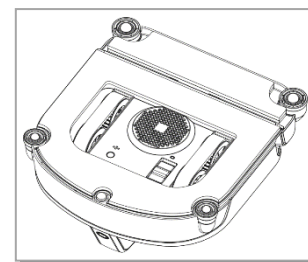


Если окно покрыто грязью, предварительно очистите маленький участок стекла и закрепите там устройство.

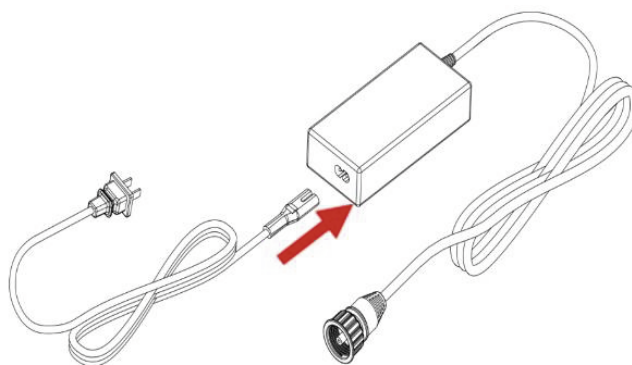
- Убедитесь в том, что между стеклом и препятствиями в помещении (например, занавесками или мебелью) остается зазор не менее 15 см (5,9 дюймов).
- Робот может чистить стекло, установленное горизонтально, но только с использованием кнопок смены направления движения на пульте дистанционного управления.
- Также можно чистить стекло, установленное под углом, но при этом устройство не сможет работать самостоятельно. В этом случае рядом с ним должен находиться человек, чтобы вмешаться в случае возникновения проблемы.
- Не используйте прибор в перевернутом положении.
- Перед использованием устройства для мытья стекла с неровной поверхностью, например с матовым, текстурированным или другим покрытием, ознакомьтесь с инструкцией изготовителя по уходу и чистке. Компания не несет ответственности за ущерб, причиненный неправильным использованием устройства на таких поверхностях.

### Крепление чистящей салфетки

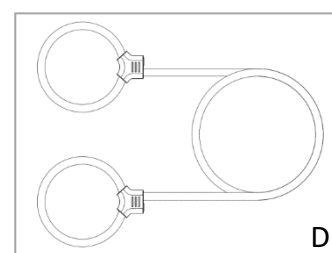
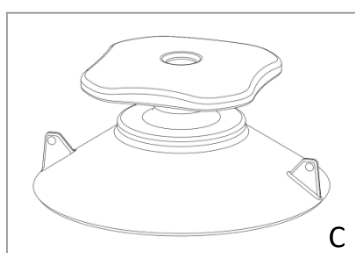
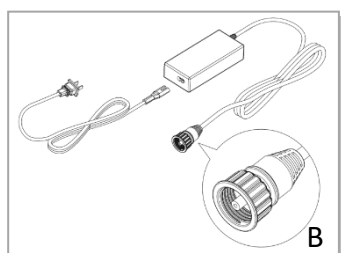
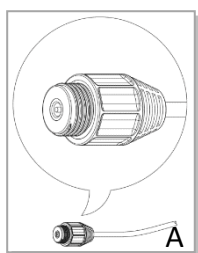
Переверните прибор и ровно прикрепите салфетку к задней панели прибора. Белая сторона насадки крепится к липкой ленте, а сторона из серой микрофибры должна быть обращена наружу. Убедитесь, что насадка не закрывает резиновые скребки или датчики определения краев.



### Сборка блока питания



### Установка страховочного троса

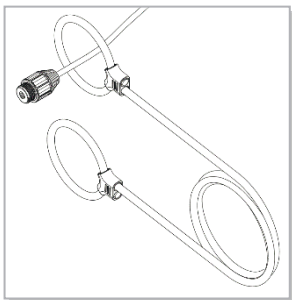


А: Шнур питания

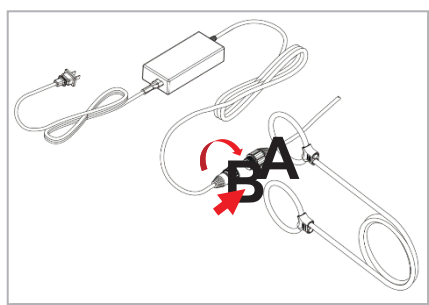
В: Шнур адаптера питания

С: Защитный блок

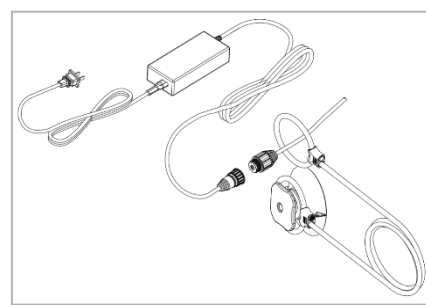
Д: Страховочный трос



1. Накиньте один конец защитного троса на конец (А) шнура питания робота и затяните петлю.



2. Соедините концы (А) и (В) и затяните.



3. Накиньте другой конец защитного троса на паз защитного блока и затяните петлю.

– Если длина шнура питания ограничивает движение робота, воспользуйтесь шнуром-удлинителем. Разъедините концы А и В и соедините их с концами удлинителя, а затем затяните.

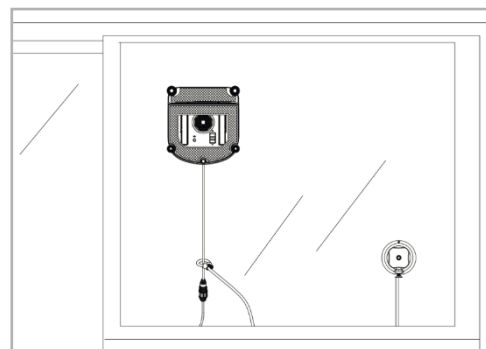
– Используйте только один удлинитель.

### Установка защитного блока

Протрите поверхность присоски на защитном блоке с помощью имеющейся в комплекте ткани для полировки.

– Если робот используется для очистки внутренней стороны окна: ПЛОТНО прижмите защитный блок к верхнему углу внутренней стороны окна. Убедитесь, что блок прочно закреплен на месте.

– Если робот используется для очистки внешней стороны окна: ПЛОТНО прижмите защитный блок с внутренней стороны окна. Убедитесь, что блок прочно закреплен на месте.



### Обозначение индикаторов состояния

|   |   |
|---|---|
| Синий индикатор медленно мерцает                      | Аккумулятор устройства заряжается                             |
| Синий индикатор быстро мигает                         | Устройство включено и готово к установке на стекло.           |
| Синий индикатор горит                                 | Устройство успешно присоединилось к стеклу и готово к чистке. |
| Красный индикатор мигает                              | Проблема с подачей питания или присоединением к стеклу.       |
| Индикаторы мигают по очереди (против часовой стрелки) | Включение устройства  |
| Индикаторы горят                                      | Устройство готово к работе                                    |
| Индикаторы горят не полностью                         | Устройство не готово к работе                                 |

# ЭКСПЛУАТАЦИЯ

## Начало работы

### 1. Подключите робота к сети.

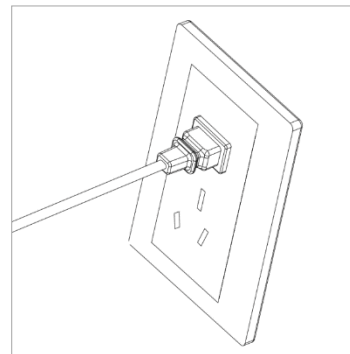
Не отключайте устройство от сети, пока уборка не завершена.

### 2. Включение питания.

Передвиньте выключатель питания на нижней панели робота в положение " — " —  
Робот включен, если индикатор состояния горит СИНИМ.

#### ВНИМАНИЕ :

Уберите лишние предметы, чтобы не мешать работе вентилятора на приборе.

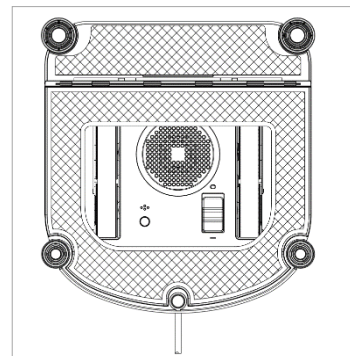


### 3. Установка на стекле

Разместите устройство на окне на расстоянии не менее 10 см (4 дюйма) от углов окна или других препятствий. Робот правильно прикреплен к окну, если индикатор состояния непрерывно горит СИНИМ.

#### ВНИМАНИЕ :

Убедитесь, что между стеклом и препятствиями в помещении (например, занавесками или мебелью) остается зазор не менее 15 см (5,9 дюймов).

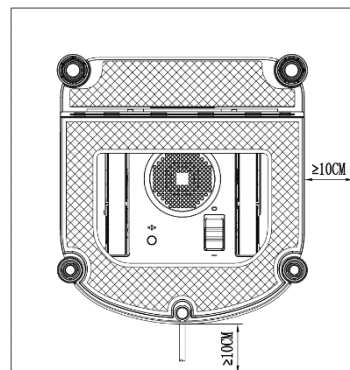


### 4. Запуск

Запустите робот одним из следующих способов:

Чтобы начать уборку, нажмите на кнопку "ПУСК / ПАУЗА" на самом приборе или на пульте дистанционного управления. Робот автоматически выберет режим чистки "N" или "Z".

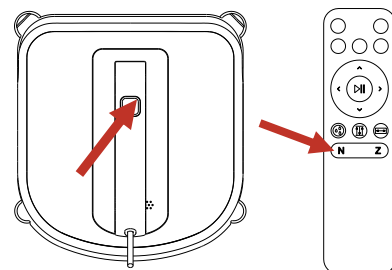
Выберите режим уборки, нажав кнопку "N" или "Z" на пульте дистанционного управления.



Режим "N" лучше всего подходит для высоких (вертикальных) окон.



Режим "Z" лучше всего подходит для широких (горизонтальных) окон.

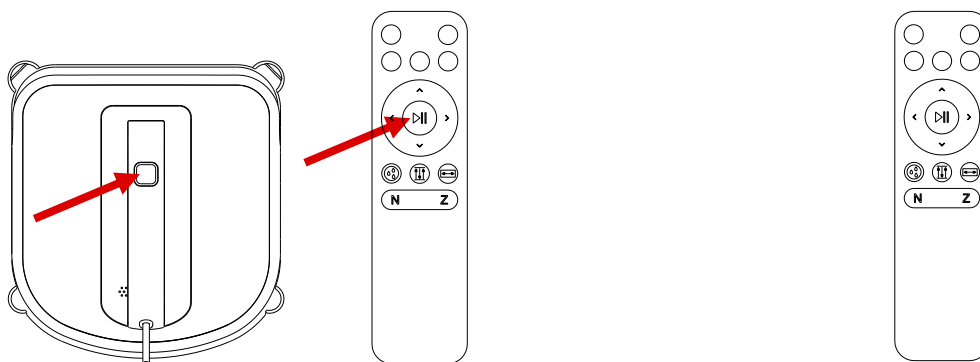


## Синхронизация пульта ДУ и устройства

Если робот не реагирует на команды пульта ДУ, выполните следующие действия:

1. Одновременно нажмите на левую часть заднего бампера робота и на кнопку ПУСК/ПАУЗА на ручке робота. Кнопка ПУСК/ПАУЗА начнет мерцать синим и красным цветом. После этого отпустите бампер и кнопку.
2. Одновременно нажмите кнопки «Z» и кнопку повторной очистки на пульте ДУ.
3. Кнопка ПУСК / ПАУЗА на корпусе робота загорится красный светом. А динамик издаст несколько звуковых сигналов.

## Режим паузы

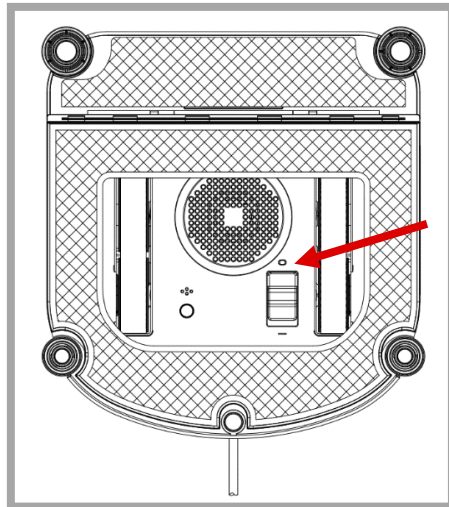
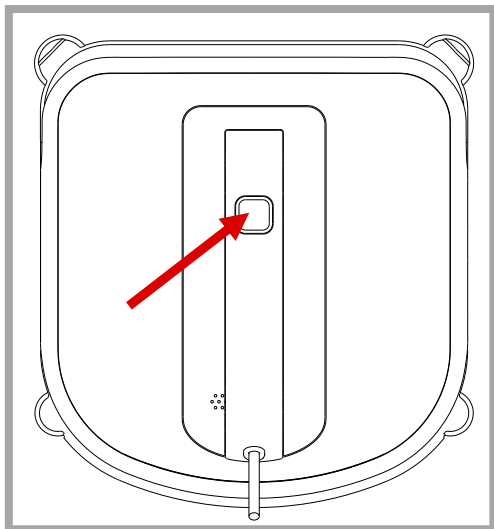


Чтобы приостановить работу устройства во время уборки, нажмите кнопку "ПУСК/ПАУЗА" на роботе или на пульте дистанционного управления.

Во время паузы можно перемещать робота вперед, назад, влево и вправо с помощью кнопок смены направления на пульте дистанционного управления. Во время паузы можно переключиться на другой режим уборки с помощью кнопок режима уборки на пульте дистанционного управления.

## Режим стоп

После завершения уборки робот возвращается на место, с которого он начал работу, и подает короткий звуковой сигнал.

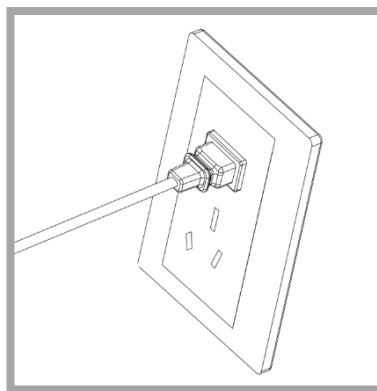
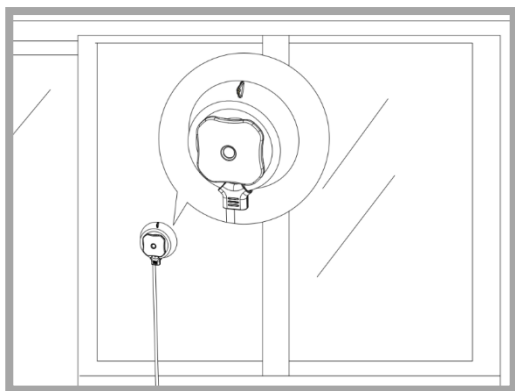


### 1. Снимите робота со стекла

Используйте для этого ручку на приборе. Нажмите и удерживайте кнопку ПУСК/ПАУЗА в течение примерно 5 секунд, и вентилятор выключится. Снимите устройство с окна. Протрите следы, оставшиеся на стекле от робота, с помощью полировочной салфетки, имеющейся в комплекте.

### 2. Нажмите на кнопку "ВЫКЛ"

Передвиньте выключатель на нижней панели робота в положение "0".



### 3. Снимите защитный блок.

Протрите следы, оставшиеся на стекле от защитного блока, с помощью полировочной салфетки, имеющейся в комплекте.

### 4. Отключите устройство от сети.

Если в работе прибора имеются проблемы, и индикатор горит КРАСНЫМ, устройство можно перезапустить. Более подробную информацию см. в разделе ВОЗМОЖНЫЕ НЕИСПРАВНОСТИ И СПОСОБЫ ИХ УСТРАНЕНИЯ.

## ЧИСТКА И УХОД

Перед началом техобслуживания выключите устройство и выдерните шнур из розетки.

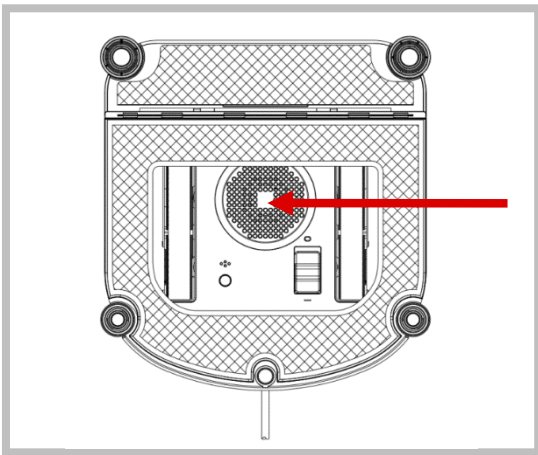
### Очистка салфетки

Переверните устройство и снимите салфетку. Замочите ее в чистой холодной воде в течение 2 мин. Постирайте салфетку вручную с мягкодействующим моющим средством и положите на горизонтальную поверхность сушиться. Перед повторным использованием насадка должна полностью высохнуть.

#### **ВНИМАНИЕ:**

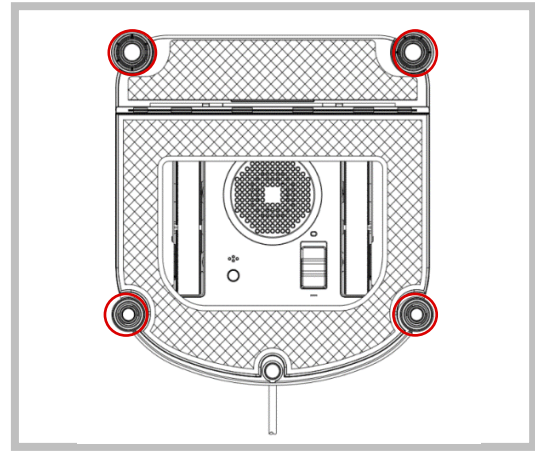
Регулярная стирка салфетки продлевает срок их службы. Если салфетка износилась и уже плохо прилипает к окну, замените ее на новую. Это улучшит качество мытья.

### Механизм крепления, датчики и резиновые скребки



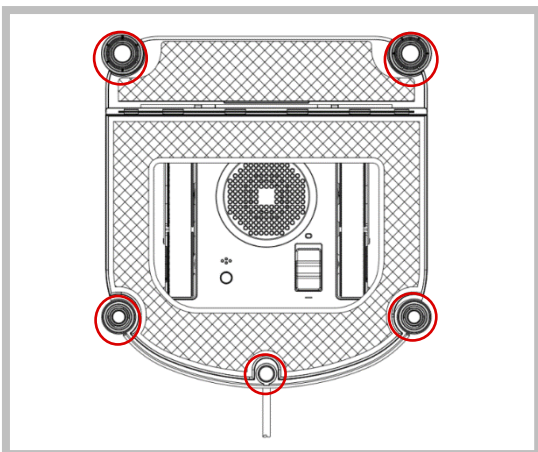
#### **Механизм крепления**

Переверните робот и уберите весь мусор с механизма крепления с помощью ткани для полировки. Так механизм будет лучше работать.



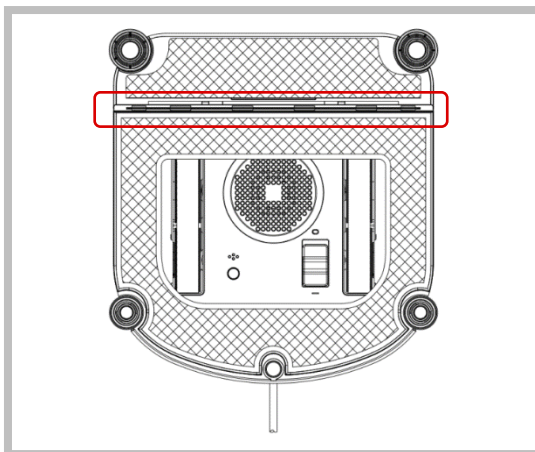
#### **Боковые ролики**

Переверните робот и протрите все четыре боковых ролика с помощью ткани для полировки, чтобы они нормально функционировали.



#### **Датчики обнаружения краев**

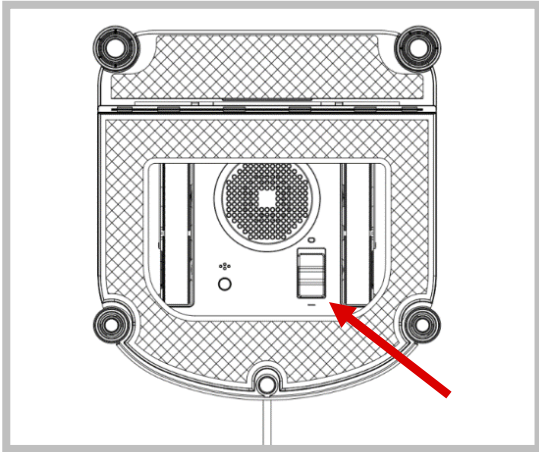
Переверните робот и протрите четыре датчика с помощью ткани для полировки, чтобы они нормально функционировали.



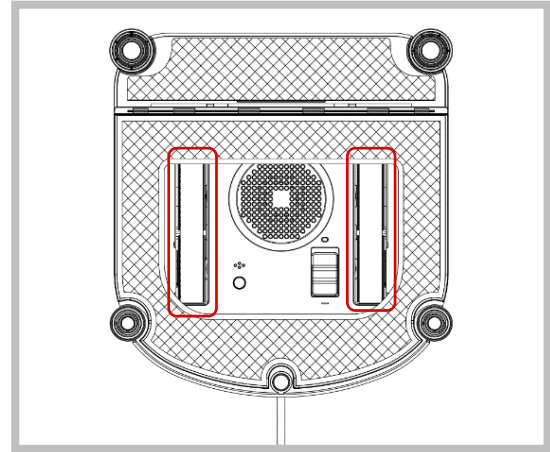
#### **Резиновые скребки**

Переверните робот и протрите оба скребка с помощью ткани для полировки, чтобы они нормально функционировали.

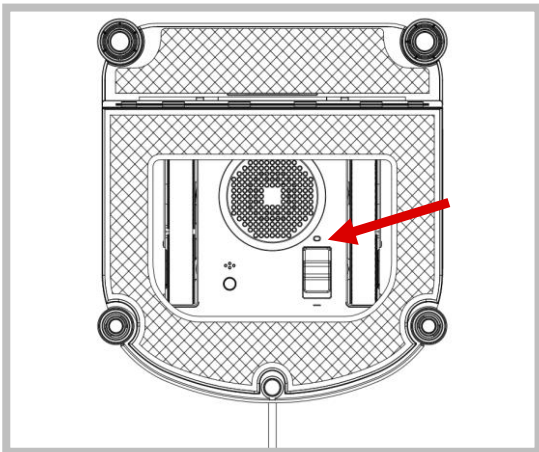
## Очистка ведущих колес



1. Переверните робот и установите выключатель в положение "—". Нажмите на кнопку и удерживайте 0 ее в течение 5 секунд, чтобы вентилятор прекратил работать.



2. Проверьте ведущие колеса на наличие грязи, используя ▲ и ▼ кнопки на пульте дистанционного управления. Остановите колеса, если на них видна грязь.



3. Уберите всю грязь с колес с помощью ткани для полировки.

## ВОЗМОЖНЫЕ НЕИСПРАВНОСТИ И СПОСОБЫ ИХ УСТРАНЕНИЯ

| № | Неисправность  | Возможные причины  | Решения   |
|---|--|--|---|
| 1 | Не работает пульт дистанционного управления.                                     | Устройство моет стекло. Во время работы робота на пульте дистанционного управления действует только кнопка "ПУСК/ПАУЗА".   | Чтобы приостановить работу прибора, нажмите кнопку "ПУСК/ ПАУЗА" на приборе или на пульте дистанционного управления. Другие кнопки на пульте дистанционного управления начнут работать после того, как робот будет приостановлен.   |
|   |  | Пульт дистанционного управления не синхронизирован с роботом. Устройство синхронизируется с пультом дистанционного управления на заводе-изготовителе. Если пульт дистанционного управления не синхронизирован с устройством или заменен, можно произвести повторную синхронизацию. | См. раздел – синхронизация пульта ДУ и устройства   |
|   |  | Если пульт дистанционного управления не работает, а индикатор состояния мигает КРАСНЫМ, устройство может потребоваться перезагрузить.  | Перезагрузите устройство.   |
|   |  | Насадка прикреплена неверно и закрывает скребки или датчики определения краев.   | Снимите насадку и снова прикрепите ее, убедившись, что она находится именно в области клейкой ленты и не закрывает собой скребки или датчики обнаружения краев.   |
| 2 | Индикатор состояния мигает СИНИМ после того, как устройство поместили на стекло. | Неисправность в работе датчика обнаружения краев.  | Снимите насадку и снова прикрепите ее так, чтобы она не закрывала датчики обнаружения краев и не влияла на их работу.<br>Очистите датчики обнаружения краев, как описано в разделе 4.<br>Если проблема не устранена, обратитесь в авторизованный сервисный центр.   |
|   |  | Неисправность в работе механизма крепления.  | Очистите механизм крепления, как описано в разделе 6<br>Если проблема не устранена, обратитесь в авторизованный сервисный центр.  |
|   |  | Стекло слишком грязное, и к нему невозможно правильно прикрепить устройство.   | Перед использованием устройства очистите небольшой участок стекла и поместите робот на него.  |
| 3 | Индикатор состояния мигает КРАСНЫМ.  | Во время работы устройства произошло отключение электричества из-за падения напряжения, отсоединения вилки или неплотного соединения с блоком питания.   | Подключите устройство к блоку питания и включите его в розетку на стене. Нажмите на кнопку "Пуск/ Пауза" на роботе или на пульте дистанционного управления. Устройство продолжит работу.<br>Если в случае сбоя питания предложенное выше решение не помогает, используйте кнопки смены направления движения на пульте, чтобы направить робот туда, где вы можете спокойно достать его, выключите прибор и снимите робот с окна. После возобновления подачи питания снова поместите устройство на окно для продолжения работы. |
|   |  | Устройство попало в проблемную область и всасывание приостановилось.   | Нажмите кнопку паузы на пульте дистанционного управления.<br>Используйте кнопки смены направления движения, чтобы вывести устройство из проблемной области в другое место на расстоянии как минимум 10 см /4 дюйма от углов окна и от препятствий. Повторно запустите устройство.   |

|   |   |                                       |   |
|---|---|---------------------------------------|---|
|   |   |                                       | Нажмите на кнопку сброса на пульте, а затем кнопки смены направления движения, чтобы робот начал уборку стекла вокруг проблемной области.   |
|   |   | Датчики обнаружения краев загрязнены. | Очистите четыре датчика обнаружения краев, как описано в разделе 6. Если проблема не устранена, обратитесь в авторизованный сервисный центр.  |
| 4 | Во время чистки устройство перемещается по произвольной траектории. | На окне слишком много грязи и мусора. | Нанесите чуть больше чистящего средства на верхнюю и нижнюю стороны насадки.<br>Очистите ведущие колеса, как описано в разделе 6.<br>Замените насадку и снова запустите цикл чистки.<br>Используйте пульт для управления работой робота с помощью кнопок смены направления.<br>Сначала помойте окно вручную и после этого для регулярной мойки используйте робота-мойщика.<br>Устройство предназначено для регулярной мойки обычных окон. |

## ТЕХНИЧЕСКИЕ ХАРАКТЕРИСТИКИ

Товарный знак: Bist

Модель: Win A100

Входное напряжение сетевого адаптера: 100 ~ 240 В, 50 ~ 60 Гц

Потребляемая мощность: 75 Вт

Рабочее напряжение: 24 В

Аккумулятор: Li-Ion (700мАч)

Скорость очистки: 5±0.5 м/мин

4 режима автоматической очистки

ИБП (система бесперебойного питания): 30 минут

Длина кабеля питания: 6,4 м

Вес (кг): 2,1 кг

Размеры изделия (мм): 250x250x80

Срок службы: 5 лет

Дата изготовления: Июнь 2019

Адрес для обращений: info@bist.ru

При перевозке и хранении беречь от механических повреждений и иных вредоносных воздействий. Ремонт и восстановление прибора следует производить в специализированных мастерских, согласно гарантийному талону.

Поскольку производитель постоянно работает над совершенствованием своей продукции, дизайн и технические характеристики могут быть изменены без предварительного уведомления.

**Изготовитель:** GuangDong BONA Robot Co., Ltd

Адрес: Block D, No.438 Donghuan Road, Shajing Town, Bao'an District, Shenzhen, Guangdong, China

Страна изготовления: Китай

**Импортер:** ООО «Сармант-Юг»

Адрес: 196084, Россия, Санкт-Петербург, ул.Коли Томчака, д.28, литер В, оф.402/1



Данный товар является сложнотехническим устройством



Товар сертифицирован в соответствии с Федеральным законом «О техническом регулировании» и соответствует требованиям Технического регламента Таможенного союза ТР ТС 004/2011 "О безопасности низковольтного оборудования", Технического регламента Таможенного союза ТР ТС 020/2011 "Электромагнитная совместимость технических средств"



Требуется особая утилизация. Во избежание нанесения вреда окружающей среде необходимо отделить данный объект от обычных отходов и утилизировать его наиболее безопасным способом, например, сдать в специальные места по утилизации.





***BIST***®