



# Холодильник

## Руководство пользователя

RB33R\* / RB36R\* / RB38R\* / RB41R\*

SERC / SEKZ / SECE



Напольное устройство

**SAMSUNG**

# Содержание

Меры предосторожности	3
Что необходимо знать об инструкциях по безопасности	3
Важные знаки безопасности и меры предосторожности:	5
Важные меры предосторожности	6
Символы, предупреждающие о серьезной опасности при транспортировке и установке	10
Важные замечания по установке	11
Меры предосторожности при установке	14
Важные замечания по использованию	15
Меры предосторожности при эксплуатации	20
Меры предосторожности при очистке	24
Важные замечания по утилизации	26
Дополнительные советы по надлежащему использованию	27
Инструкция по утилизации электрического и электронного оборудования	29
Настройка холодильника	30
Подготовка к установке холодильника	30
Использование холодильника	35
Использование панели управления	35
Сигнал при повышении температуры	38
Дополнительная полка морозильной камеры (опционально)	39
Компоненты и особенности	40
Характеристики отделения заморозки	43
Извлечение внутренних компонентов	45
Перестановка дверцы на противоположную сторону (дополнительная возможность)	51
Перестановка дверцы на противоположную сторону	52
Устранение неисправностей	62
Общие неисправности	62
Холодильник издает необычные звуки?	64
Встраивание в кухонную мебель (модели RB33/36*)	66
Монтажный комплект	66
Размеры	67
Установка	69

## Меры предосторожности

	<p>Символ «не для пищевой продукции» применяется в соответствии с техническим регламентом Таможенного союза «О безопасности упаковки» 005/2011 и указывает на то, что упаковка данного продукта не предназначена для повторного использования и подлежит утилизации. Упаковку данного продукта запрещается использовать для хранения пищевой продукции.</p>
	<p>Символ «петля Мебиуса» указывает на возможность утилизации упаковки. Символ может быть дополнен обозначением материала упаковки в виде цифрового и/или буквенного обозначения.</p>

Перед эксплуатацией вашего холодильника Samsung внимательно прочитайте данное руководство и убедитесь в том, что вы знаете, каким образом использовать функции устройства так, чтобы обеспечить его безопасность и эффективность.

## Что необходимо знать об инструкциях по безопасности

- Предупреждения и важные инструкции по безопасности, приведенные в данном руководстве, не распространяются на все возможные условия и ситуации, которые могут произойти. При установке, обслуживании и использовании устройства вы должны руководствоваться здравым смыслом и проявлять осторожность.



## Меры предосторожности

---

- Поскольку данные инструкции по эксплуатации предназначены для разных моделей устройств, технические характеристики приобретенного холодильника могут немного отличаться от характеристик, описанных в руководстве, и не все предупреждающие знаки будут действительны для той или иной модели устройства. При возникновении вопросов или сомнений, обратитесь в ближайший сервисный центр или получите справку на сайте [www.samsung.com](http://www.samsung.com).
- Используется хладагент R-600a или R-134a. Сведения о хладагенте, используемом в данном устройстве, см. на табличке компрессора на задней стенке устройства или на паспортной табличке внутри холодильной камеры. Если в этом устройстве содержится воспламеняющийся газ (хладагент R-600a), обратитесь с запросом о безопасной утилизации этого изделия в уполномоченные местные органы.
- Чтобы предотвратить образование огнеопасной смеси газа и воздуха при возникновении утечки в цепи охлаждения, устанавливайте холодильник в помещении, размер которого подходит для установки холодильника с указанным объемом хладагента.
- Не включайте устройство, если оно имеет какие-либо повреждения. При возникновении сомнений относительно исправности устройства обратитесь к своему дилеру. На каждые 8 г хладагента R-600a должно приходиться не менее 1 м<sup>3</sup> помещения, в котором будет установлен холодильник. Объем хладагента, используемого в вашем устройстве, см. на паспортной табличке внутри холодильника.





- Утечка хладагента из труб может привести к ожогам или повреждению глаз. При обнаружении утечки хладагента из трубы не допускайте появления вблизи устройства источников открытого огня, уберите легковоспламеняющиеся предметы подальше от устройства и немедленно проветрите помещение.
  - В противном случае возникнет риск возгорания или взрыва.

### **Важные знаки безопасности и меры предосторожности:**

Придерживайтесь всех правил техники безопасности, приведенных в данном руководстве. В данном руководстве встречаются следующие знаки безопасности.

#### **ПРЕДУПРЕЖДЕНИЕ**

Потенциальная опасность или несоблюдение мер предосторожности может привести к **получению серьезной травмы, повреждению имущества и / или летальному исходу.**

#### **ВНИМАНИЕ**

Потенциальная опасность или несоблюдение мер предосторожности может привести к **получению серьезной травмы и / или повреждению имущества.**

#### **ПРИМЕЧАНИЕ**

Важная информация, включающая описание различных функций и полезные советы по использованию холодильника.

**Эти предупреждающие знаки предназначены для предотвращения получения травм вами и сторонними лицами.**

**Отнеситесь к ним с особым вниманием.**

## Меры предосторожности

---

Прочитайте этот раздел и храните руководство в надежном месте для дальнейшего использования.

### Важные меры предосторожности

---



**Предупреждение: опасность возгорания / легковоспламеняемые материалы**

#### ПРЕДУПРЕЖДЕНИЕ

- При установке устройства убедитесь, что кабель питания не зажат и не поврежден.
- Не размещайте несколько сетевых фильтров или портативных источников питания позади устройства.
- Заливайте только питьевую воду.
- Подключайте только к источнику питьевой воды.
- Не загораживайте вентиляционные отверстия на корпусе холодильника или во встроенных конструкциях.
- Не используйте для ускорения процесса размораживания механические устройства или другие средства, кроме рекомендованных производителем.
- Не допускайте повреждения контура циркуляции хладагента.
- Не используйте внутри отсеков для продуктов никакие электроприборы, кроме рекомендованных производителем холодильника.

- Люди с ограниченными физическими, сенсорными или умственными способностями (включая детей) и лица, не имеющие достаточного опыта или знаний, не должны пользоваться данным устройством, если их действия не контролируются или если они предварительно не проинструктированы лицом, отвечающим за их безопасность.
- Данное устройство может использоваться детьми от 8 лет и старше, лицами с ограниченными физическими, сенсорными или умственными возможностями, а также лицами с ограниченным опытом или знаниями, если над ними осуществляется контроль, либо они проинструктированы о мерах безопасности при использовании устройства и осознают возможные риски.  
Детям запрещается играть с устройством. Очистка и техническое обслуживание, выполняемые детьми, не должны производиться без надзора.
- Во избежание опасных ситуаций в случае повреждения кабеля питания его должен заменять производитель, сотрудник сервисного центра или другой квалифицированный специалист.
- Розетка должна находиться в пределах доступности, чтобы в чрезвычайной ситуации устройство можно было быстро отключить от источника питания.
  - Она не должна находиться напротив задней панели устройства.
- Не храните в устройстве взрывчатые вещества, например аэрозольные баллончики с легковоспламеняемым содержимым.
- Если изделие оснащено светодиодной лампой, не пытайтесь снять крышку лампы или разобрать лампу самостоятельно.
  - Обратитесь в сервисный центр Samsung.



## Меры предосторожности

---

- Используйте только светодиодные лампы, предоставляемые изготовителем или сотрудником сервисной службы.
- Следует использовать поставляемые с устройством комплекты новых шлангов. Комплекты старых шлангов повторно использовать не следует.
- Линия подачи воды холодильника должна быть подключена к источнику питьевой воды. Для обеспечения надлежащей работы льдогенератора давление воды должно составлять 206–861 кПа (30–125 фунтов на кв. дюйм).
- Для наиболее рационального энергопотребления рекомендуется размещать все внутренние приспособления, например корзины, ящики, полки на исходных местах, согласно комплектации производителя.
- Для обеспечения оптимального энергопотребления оставьте полки, выдвижные ящики и корзины на своих исходных местах.

### Минимизация потребления энергии

- Установите устройство в прохладном сухом помещении с достаточной вентиляцией.
- Убедитесь, что на устройство не попадает прямой солнечный свет, и никогда не устанавливайте его около источника тепла (например, батареи).
  - В целях оптимизации энергопотребления рекомендуется не загораживать вентиляционные отверстия или решетки.
  - Остужайте теплые продукты перед тем, как класть их в холодильник.
  - Замороженные продукты необходимо размораживать в камере холодильника. Низкая температура замороженных продуктов будет способствовать охлаждению других продуктов в холодильнике.



- Не оставляйте дверцу открытой в течение длительного времени при помещении продуктов в холодильник или извлечении из него.
  - Чем реже открывается дверца, тем меньшее количество льда будет образовываться в морозильной камере.
  - Регулярно очищайте заднюю стенку холодильника. Пыль увеличивает энергопотребление.
  - Не устанавливайте температуру ниже необходимого уровня.
  - У основания холодильника и у задней панели должно быть достаточно места для циркуляции воздуха. Не перекрывайте вентиляционные отверстия.
  - При установке холодильника оставьте зазоры справа, слева, сзади и сверху. Это позволит снизить энергопотребление и, соответственно, расходы на электричество.
- Рекомендуемые размеры зазоров:
    - справа, слева и сзади – не менее 50 мм;
    - сверху – не менее 100 мм.

**Данное устройство предназначено для использования в бытовых и аналогичных условиях, например**

- кухнях для персонала в магазинах, офисах и других рабочих условиях;
- фермах и для использования клиентами в гостиницах, мотелях и других жилых условиях;
- в номерах с предоставлением завтрака;
- организациях общественного питания и аналогичных условиях, где не предусмотрена розничная торговля.



## Меры предосторожности

---

### Символы, предупреждающие о серьезной опасности при транспортировке и установке

---

#### ПРЕДУПРЕЖДЕНИЕ

- При транспортировке и установке устройства проявляйте осторожность, чтобы избежать повреждения компонентов контура охлаждения.
  - Утечка хладагента из трубопровода может привести к повреждению глаз или к возгоранию. При обнаружении утечки не допускайте появления вблизи устройства источников открытого огня или потенциальных источников возгорания. В течение нескольких минут проветрите помещение, в котором находится устройство.
  - Изобутановый хладагент (R-600a), находящийся в небольшом количестве в устройстве, является природным газом и соответствует требованиям охраны окружающей среды, однако он также является легковоспламеняющимся. При транспортировке и установке устройства проявляйте осторожность, чтобы избежать повреждения компонентов контура охлаждения.
- При транспортировке и установке холодильника не прикасайтесь к шлангу подачи воды на задней стенке холодильника.
  - Это может привести к повреждению холодильника и невозможности использования диспенсера воды.



---

## Важные замечания по установке

---

### ПРЕДУПРЕЖДЕНИЕ

- Не устанавливайте холодильник в помещении с высокой влажностью или в местах, где холодильник может подвергнуться воздействию воды.
  - Износ изоляционных материалов электрических деталей может привести к удару током или возгоранию.
- Не устанавливайте холодильник в местах, где он может подвергнуться воздействию прямых солнечных лучей, вблизи кухонной плиты, комнатных обогревателей и других нагревательных приборов.
- Не подключайте несколько устройств к одному сетевому фильтру. Холодильник необходимо подключить к отдельной сетевой розетке с напряжением, указанным на его табличке технических данных.
  - Это позволит обеспечить максимальную эффективность работы устройства, а также избежать перегрузок в домашней цепи проводки, которые могут привести к пожару в результате перегрева проводов.
- Если розетка закреплена ненадежно, не вставляйте в нее вилку кабеля питания.
  - В противном случае возможно поражение электрическим током или возгорание.
- Не используйте кабель с трещинами или повреждениями на самом кабеле, а также на обоих его концах.
- Не сгибайте кабель питания слишком сильно и не ставьте на него тяжелые предметы.
- Не тяните и сильно не перегибайте кабель питания.
- Не перекручивайте и не завязывайте кабель питания.





## Меры предосторожности

---

- Не подвешивайте кабель питания на металлические предметы, не помещайте тяжелые предметы на кабель питания, не зажимайте его между двумя предметами, не проталкивайте за устройство.
- При перемещении холодильника следите за тем, чтобы кабель питания не попал под холодильник и не был поврежден.
  - Это может привести к пожару или поражению током.
- Не отключайте холодильник от сети, дергая за кабель питания. Всегда беритесь крепко за вилку, после чего вытягивайте ее из розетки.
  - Повреждение кабеля питания может привести к короткому замыканию, пожару и/или поражению электрическим током.
- Не распыляйте аэрозоли вблизи холодильника.
  - Распыление аэрозолей вблизи холодильника может привести к взрыву или возгоранию.
- Не устанавливайте данное устройство рядом с нагревательными приборами или легковоспламеняющимися материалами.
- Не устанавливайте устройство в местах, где возможна утечка газа.
  - Это может привести к пожару или поражению током.
- Перед использованием холодильник необходимо должным образом установить в соответствии с указаниями данного руководства.
- Подсоедините вилку кабеля питания таким образом, чтобы кабель не натягивался и был направлен вниз.
  - При подключении вилки нижней стороной вверх может произойти повреждение кабеля питания, что может привести к пожару или поражению электрическим током.
- Следите за тем, чтобы вилка не была зажата между стеной и задней стенкой холодильника и не была повреждена.



- Храните упаковочный материал в недоступном для детей месте.
  - Надевание ребенком упаковочного пакета на голову может привести к удушью и летальному исходу.
- Не устанавливайте устройство в местах, где оно может подвергнуться воздействию влаги, жира, пыли, прямых солнечных лучей или воды (капли дождя).
  - Износ изоляционных материалов электрических деталей может привести к поражению током или возгоранию.
- При появлении в холодильнике воды или пыли отключите сетевую вилку от розетки и обратитесь в сервисный центр Samsung Electronics.
  - В противном случае существует опасность возгорания.
- Не вставляйте на устройство и ничего не размещайте на нем (например, белье для стирки, зажженные свечи, зажженные сигареты, посуду, химикаты, металлические предметы и т. д.)
  - Это может привести к поражению электрическим током, возгоранию, неисправности устройства или травмам.
- Перед первым подключением устройства к сети следует удалить всю защитную пластиковую пленку.
- Следите за тем, чтобы дети не играли с упорными кольцами, которые используются для регулировки дверец, или зажимами водопроводного патрубка.
  - Ребенок может задохнуться, если проглотит уплотнительное кольцо или зажим патрубка. Храните уплотнительные кольца и зажимы патрубка в недосягаемом для детей месте.
- Холодильник должен быть безопасно заземлен.
  - Перед выполнением осмотра или ремонта любых деталей холодильника следует убедиться, что холодильник заземлен. Утечки электроэнергии могут вызвать серьезное поражение электрическим током.

## Меры предосторожности

---

- Никогда не используйте для заземления газовые трубы, телефонные линии и другие потенциальные точки притяжения молний.
  - Холодильник необходимо заземлить во избежание утечки или поражения током.
  - Это может привести к поражению током, возгоранию, взрыву или проблемам с изделием.
- Включите вилку кабеля питания в сетевую розетку. Не используйте поврежденный кабель питания, вилку или незакрепленную сетевую розетку.
  - Это может привести к пожару или поражению током.
- Замена предохранителя холодильника должна производиться только квалифицированным специалистом или представителем обслуживающей организации.
  - Несоблюдение данного указания может привести к поражению током или травмам.

## Меры предосторожности при установке

---

### ВНИМАНИЕ

- Вокруг холодильника должно быть достаточно свободного пространства; устанавливайте холодильник на плоскую поверхность.
  - Неровное размещение холодильника может привести к снижению эффективности охлаждения и сокращению срока службы.
- После установки и включения устройства не помещайте в него продукты в течение 2–3 часов.



- Мы настоятельно рекомендуем пригласить для установки устройства квалифицированного техника или представителя обслуживающей компании.
  - В противном случае возможны поражение током, пожар, взрыв, травмы или проблемы с изделием.

## Важные замечания по использованию

### ПРЕДУПРЕЖДЕНИЕ

- Не вставляйте вилку кабеля питания в розетку мокрыми руками.
  - Это может привести к поражению током.
- Не храните какие-либо предметы на холодильнике.
  - При открывании или закрывании дверцы эти предметы могут упасть, привести к травме и/или нанесению материального ущерба.
- Не вставляйте руки, ноги или металлические предметы (например, столовые приборы и т. д.) в нижнюю или заднюю часть холодильника.
  - Это может привести к травме или поражению электрическим током.
  - При контакте с острыми краями можно получить травму.
- Не касайтесь внутренних стенок морозильной камеры или хранящихся в ней продуктов мокрыми руками.
  - Это может привести к обморожению.
- Не ставьте на холодильник тару с водой.
  - При попадании воды на электрические части устройства возможны поражение током или возгорание.



## Меры предосторожности

---

- Не храните в холодильнике летучие или легковоспламеняющиеся предметы или вещества (бензол, растворитель, пропан, спирт, эфир, сжиженный газ и т. п.)
  - Данный холодильник предназначен только для хранения продуктов питания.
  - Это может привести к возгоранию или взрыву.
- Следите за тем, чтобы дети не играли с устройством.
  - Не держите пальцы вблизи зон возможного заземления. Зазор между дверцами и корпусом должен быть минимальным. Будьте осторожны при открывании дверец в присутствии детей.
- Не помещайте пальцы между дверцами и не позволяйте детям делать это.
  - Не держите пальцы вблизи левого и правого дверных проемов. Будьте осторожны при открывании дверец, если ваши пальцы находятся между ними.
- Не позволяйте детям висеть на дверцах или дверных контейнерах устройства. Это может привести к серьезным травмам.
- Не позволяйте детям залезать внутрь холодильника. Они могут оказаться заблокированными изнутри.
- Не кладите руки под нижнюю кромку холодильника.
  - Острая кромка может стать причиной травмы.
- Не храните в холодильнике лекарственные препараты, материалы для научных исследований или чувствительные к изменению температуры материалы.
  - Не храните в холодильнике продукты, требующие строгого соблюдения температуры хранения.



- Если вы почувствовали запах лекарств или дыма, немедленно отключите вилку питания и обратитесь в сервисный центр компании Samsung Electronics.
- При появлении в холодильнике воды или пыли отключите сетевую вилку от розетки и обратитесь в сервисный центр Samsung Electronics.
  - В противном случае существует опасность возгорания.
- Не разрешайте детям становиться ногами на выдвижной отсек.
  - Крышка может сломаться, что приведет к падению.
- Всегда закрывайте дверцы холодильника, если оставляете устройство без присмотра, и не позволяйте детям залезать внутрь холодильника.
- Не позволяйте детям залезать в отсеки холодильника.
  - Это может привести к травмам или смерти в результате удушья.
- Не переполняйте холодильник продуктами.
  - При открывании дверцы продукты могут упасть, привести к травме и/или нанесению материального ущерба.
- Не распыляйте на поверхность устройства летучие вещества, например средства от насекомых.
  - Они не только наносят вред здоровью человека, но также становятся причиной удара током, возникновения пожара и неисправности изделия.
- Никогда не помещайте пальцы и другие предметы в отверстие диспенсера для воды, отверстие для сброса льда и ведерко льдогенератора.
  - Это может привести к травмам или повреждению устройства.

## Меры предосторожности

---

- Не используйте и не размещайте вблизи или внутри холодильника горючие аэрозоли, легковоспламеняющиеся предметы, сухой лед, лекарства, химические вещества или другие предметы, чувствительные к изменению температуры.
- Не используйте фен для волос для сушки внутреннего пространства холодильника. Не помещайте в холодильник зажженную свечу с целью устранения неприятных запахов.
  - Это может привести к пожару или поражению током.
- Для заполнения резервуара или лотка для льда необходимо использовать только питьевую воду (минеральную или дистиллированную воду).
  - Не наливайте в резервуар чай, сок или коктейли для спортсменов, поскольку это может стать причиной неисправности холодильника.
- Не вставляйте на устройство и ничего не размещайте на нем (например, белье для стирки, зажженные свечи, зажженные сигареты, посуду, химикаты, металлические предметы и т. д.) Это может привести к поражению электрическим током, возгоранию, неисправности устройства или травмам. Не ставьте на устройство тару с водой.
  - При попадании воды на электрические части устройства возможны поражение током или возгорание.
- Никогда не смотрите прямо на светодиодные УФ-лампы в течение длительного времени.
  - Ультрафиолетовые лучи могут привести к чрезмерному напряжению зрения.
- Не вставляйте полки нижней стороной вверх. Фиксатор полки не может функционировать в таком положении.
  - Это может стать причиной травм в результате падения стеклянной полки.

- Не держите пальцы вблизи зон возможного защемления. Зазор между дверцами и корпусом должен быть минимальным. Будьте осторожны при открывании дверец в присутствии детей.
- При обнаружении утечки газа не допускайте появления вблизи устройства источников открытого огня или потенциальных источников возгорания. В течение нескольких минут проветрите помещение, в котором находится устройство.
  - Не прикасайтесь также к холодильнику и шнуру питания.
  - Не включайте вентилятор.
  - Возникновение искры может привести к взрыву или пожару.
- Чтобы избежать падения хранящихся в холодильнике бутылок, располагайте их вплотную друг к другу.
- Данное изделие предназначено только для хранения пищевых продуктов в домашних условиях.
- Никогда не помещайте пальцы и другие предметы в отверстие диспенсера для воды, отверстие для сброса льда и ведерко льдогенератора.
  - Это может привести к травмам или повреждению устройства.
- Не пытайтесь самостоятельно выполнять ремонт, разбирать или модифицировать холодильник.
- Используйте только стандартные предохранители (не используйте медные, стальные проволочные перемычки и т. п.)
- Для выполнения ремонта или повторной установки холодильника обратитесь в ближайший сервисный центр.
  - В противном случае это может привести к поражению электрическим током, пожару, травмам или проблемам с изделием.



## Меры предосторожности

---

- При наличии запаха горелого или дыма, незамедлительно отключите холодильник от сети и свяжитесь с сервисным центром компании Samsung Electronics.
  - Несоблюдение данного указания может привести к пожару или поражению током.
- Перед заменой освещения внутри холодильника отсоедините сетевую вилку от розетки.
  - В противном случае возможно поражение током.
- При наличии трудностей с заменой не светодиодных ламп, обратитесь в сервисный центр Samsung.
- Включите вилку кабеля питания в сетевую розетку.
- Не используйте поврежденный кабель питания, вилку или незакрепленную сетевую розетку.
  - Это может привести к пожару или поражению током.

## Меры предосторожности при эксплуатации

---

### ВНИМАНИЕ

- Не замораживайте размороженные продукты повторно.
  - На замороженной и размороженной пище вредные бактерии развиваются быстрее, чем на свежей.
  - Повторная разморозка разрушает еще больше клеток, выводя влагу и изменяя целостность продукта.
- Не размораживайте мясо при комнатной температуре.
  - Безопасность потребления зависит от того, правильно ли обрабатывался сырой продукт.

- Не ставьте стеклянные бутылки или газированные напитки в морозильную камеру.
  - Емкость может замерзнуть и разбиться, что может привести к травме.
- Используйте только льдогенератор, поставляемый с холодильником.
- Если предполагается ваше длительное отсутствие (например, отпуск), во время которого диспенсеры для воды и льда не будут использоваться, закройте клапан подачи воды.
  - В противном случае может возникнуть течь.
- В том случае, если холодильник не будет использоваться в течение длительного периода времени (3 недели и больше), освободите холодильник, включая ведерко для льда, отключите его от сети питания, закройте клапан подачи воды, вытрите влагу с внутренних стенок, оставьте дверцы открытыми для предотвращения образования запахов и плесени.
- Для наиболее эффективного хранения продуктов необходимо соблюдать следующие рекомендации:
  - Не ставьте продукты слишком близко к вентиляционным отверстиям на задней стенке холодильника, так как они будут препятствовать свободной циркуляции воздуха в холодильной камере.
  - Перед загрузкой продуктов в холодильную камеру тщательно заверните их или положите в герметичные контейнеры.
  - Соблюдайте рекомендации по времени хранения, а также сроки годности замороженных продуктов.



## Меры предосторожности

---

- Если вы уезжаете и не планируете пользоваться холодильником менее трех недель, не отключайте его от электросети. Если же вас не будет дома более трех недель, извлеките все продукты из холодильника и лед из ведерка, отключите холодильник от сети питания, закройте клапан подачи воды, вытрите влагу с внутренних стенок и оставьте дверцы открытыми для предотвращения образования запахов и плесени.
- Гарантии относительно обслуживания и изменений.
  - На изменения, производимые третьей стороной в отношении данного устройства, не распространяется гарантийное обслуживание. Кроме того, компания Samsung не несет ответственность за нарушения техники безопасности, возникшие в результате вмешательства третьей стороны.
- Не закрывайте расположенные внутри холодильника вентиляционные отверстия.
  - Это может привести к чрезмерному охлаждению холодильника, особенно если отверстия блокируются полиэтиленовыми пакетами. Если период охлаждения длится слишком долго, это может привести к поломке фильтра и утечке воды.
- Используйте только льдогенератор, поставляемый с холодильником.
- Удалите избыточную влагу внутри устройства и оставьте дверцы открытыми.
  - В противном случае возможно образование неприятного запаха и плесени.



- Если холодильник был отсоединен от источника питания, необходимо подождать не меньше пяти минут, прежде чем вновь вставлять вилку в розетку.
- Если в холодильнике появилась вода, отключите сетевую вилку от розетки и обратитесь в сервисный центр Samsung Electronics.
- Не ударяйте и не прикладывайте значительные усилия к стеклянным поверхностям.
  - В противном случае, помимо повреждения устройства, можно получить травму осколками стекла.
- Заполняйте резервуар для воды и лотки льдогенератора только питьевой водой (водопроводной, минеральной или очищенной водой).
  - Не наливайте в резервуар чай или коктейли для спортсменов. Это может стать причиной неисправности холодильника.
- Берегите пальцы от защемления.
- При затоплении холодильника обратитесь в ближайший сервисный центр.
  - Возможно поражение током или возгорание.
- Не храните овощное масло в дверных лотках холодильника. Масло может загустеть, приобрести неприятный вкус и стать непригодным для использования. Кроме того, открытые емкости могут протекать, а вытекшее масло может привести к появлению трещин на дверных лотках. После открытия емкости с маслом лучше всего хранить ее в прохладном и темном месте, например в кухонном шкафу или кладовой.
  - Примеры овощных масел: оливковое масло, кукурузное масло, масло из семян винограда и т. д.



# Меры предосторожности

---

## Меры предосторожности при очистке

---

### ВНИМАНИЕ

- Не брызгайте водой непосредственно на внутреннюю или внешнюю поверхность холодильника.
  - В противном случае возможно возгорание или поражение пользователя током.
- Не используйте фен для волос для сушки внутреннего пространства холодильника.
- Не помещайте в холодильник зажженную свечу с целью устранения неприятных запахов.
  - Это может привести к пожару или поражению током.
- Не распыляйте чистящие вещества непосредственно на дисплей.
  - Это может привести к исчезновению напечатанных букв.
- Если посторонние вещества, например вода, просочились в устройство, отключите его от сетевой розетки и обратитесь в ближайший сервисный центр.
  - Несоблюдение данного указания может привести к удару током или возгоранию.
- Для очистки контактов вилки питания от пыли или посторонних веществ используйте сухую чистую тряпку. При чистке вилки не используйте влажную ткань.
  - В противном случае возможен удар током или возгорание.
- При очистке не распыляйте воду непосредственно на устройство.
- Не используйте для чистки бензол, растворители, хлорид или отбеливатель.
  - Эти вещества могут повредить поверхность устройства или вызвать возгорание.





- Никогда не вставляйте пальцы или посторонние предметы в отверстие диспенсера.
  - Это может привести к травмам или повреждению устройства.
- Перед очисткой или обслуживанием отключите устройство из розетки.
  - Несоблюдение данного указания может привести к удару током или возгоранию.
- Для чистки холодильника используйте губку или мягкую ткань, неагрессивное моющее средство и теплую воду.
- Не применяйте абразивные или агрессивные моющие средства, такие как аэрозоли для окон, чистящие составы, легковоспламеняемые жидкости, соляная кислота, чистящий воск, концентрированные чистящие средства, отбеливатели и чистящие средства с содержанием нефтепродуктов на внешних поверхностях (дверь и корпус), пластиковых элементах, покрытиях дверей и корпуса, а также уплотнениях.
  - Использование указанных выше средств может привести к повреждению материалов или возникновению царапин.
- Не мойте холодные стеклянные полки или поверхности теплой водой. В результате резкого изменения температуры или удара/падения стеклянные полки или поверхности могут быть повреждены.

# Меры предосторожности

## Важные замечания по утилизации

### ПРЕДУПРЕЖДЕНИЕ

- Утилизируйте упаковочный материал для данного устройства в соответствии с правилами обеспечения безопасности окружающей среды.
- Перед утилизацией убедитесь, что трубы в задней части устройства не повреждены.
- Используется хладагент R-600a или R-134a. Сведения о хладагенте, используемом в данном холодильнике, см. на табличке компрессора на задней стенке устройства или на паспортной табличке внутри холодильника. Если в холодильнике содержится воспламеняющийся газ (хладагент R-600a), обратитесь с запросом о безопасной утилизации этого изделия в уполномоченные местные органы.
- Перед утилизацией холодильника снимите дверцу/уплотнители дверцы и защелку дверцы, чтобы маленькие дети или домашние животные не могли оказаться запертыми внутри холодильника. Следите за тем, чтобы дети не играли с устройством. Несоблюдение этого указания может привести к травмам или смерти в результате удушья.
  - Несоблюдение этого указания может привести к травмированию или смерти в результате удушья.
- В изоляционном материале используется циклопентан. Газы, входящие в состав изоляционного материала, необходимо утилизировать особым образом. Для безопасной утилизации данного изделия обратитесь в уполномоченные местные органы.

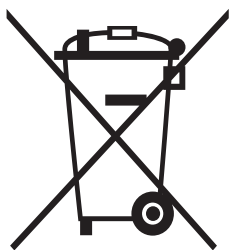
- Храните упаковочный материал в недоступном для детей месте, поскольку он представляет для них опасность.
  - Если ребенок наденет на голову пакет, это может привести к смерти вследствие удушья.

### **Дополнительные советы по надлежащему использованию**

- В случае отключения электроэнергии обратитесь в местную электрокомпанию и уточните, когда возобновится ее подача.
  - В большинстве случаев питание возобновляется в течение одного-двух часов. В течение такого периода температура внутри холодильника не изменится. Однако во время отключения электроэнергии рекомендуется как можно реже открывать дверцу устройства.
  - Тем не менее, если электроснабжение будет отсутствовать более 24 часов, выньте из холодильника и выбросьте все замороженные продукты.
- Холодильник может работать нестабильно (могут растаять замороженные продукты или температура в морозильном отделении может стать слишком высокой) в том случае, если он в течение длительного времени находится в месте, температура окружающего воздуха в котором постоянно значительно ниже температуры, на которую рассчитано устройство.
- Охлаждение некоторых продуктов может негативно повлиять на их свойства хранения из-за конкретных характеристик продукта.
- Данный холодильник снабжен системой удаления инея, следовательно, нет необходимости размораживать его вручную. Размораживание будет выполняться автоматически.

- Повышение температуры во время размораживания соответствует требованиям стандартов ISO. Чтобы предотвратить нежелательное повышение температуры замороженных продуктов во время размораживания устройства, заверните замороженные продукты в несколько слоев бумаги (например, в газету).
- Не замораживайте повторно полностью оттаявшие продукты.
- Температура в секциях класса «две звезды» или отделениях с обозначением в виде двух звезд (☆☆) немного выше, чем в других отделениях морозильной камеры. Секции или отделения класса «две звезды» определяются согласно инструкции и/или комплекту поставки.

## Инструкция по утилизации электрического и электронного оборудования



### Правильная утилизация изделия (Использованное электрическое и электронное оборудование)

(Действительно для стран, использующих систему раздельного сбора отходов)

Наличие данного значка показывает, что изделие и его электронные аксессуары (например, зарядное устройство, гарнитура, кабель USB) по окончании их срока службы нельзя утилизировать вместе с другими бытовыми отходами. Во избежание нанесения вреда окружающей среде и здоровью людей при неконтролируемой утилизации, а также для обеспечения возможности переработки для повторного использования, утилизируйте изделие и его электронные аксессуары отдельно от прочих отходов.

Сведения о месте и способе утилизации изделия в соответствии с нормами природоохранного законодательства можно получить у продавца или в соответствующей государственной организации.

Бизнес-пользователи должны обратиться к своему поставщику и ознакомиться с условиями договора купли-продажи. Запрещается утилизировать изделие и его электронные аксессуары вместе с другими производственными отходами.

Информация об обязательствах компании Samsung по охране окружающей среды, а также предусмотренных законом обязательствах в отношении конкретных изделий, например REACH, содержится на веб-странице: [samsung.com/uk/aboutsamsung/samsungelectronics/corporatecitizenship/data\\_corner.html](https://samsung.com/uk/aboutsamsung/samsungelectronics/corporatecitizenship/data_corner.html)

(Только для продукции, продаваемой в странах ЕС)



# Настройка холодильника

## Подготовка к установке холодильника

Поздравляем с приобретением холодильника Samsung.

Надеемся, что вам понравится пользоваться самыми современными и эффективными функциями данного устройства.

- Перед использованием холодильника его необходимо установить в соответствии с инструкциями, приведенными в руководстве.
- Устройство должно использоваться исключительно по прямому назначению, описанному в данном руководстве.
- Настоятельно рекомендуется по всем вопросам технического обслуживания обращаться к квалифицированным специалистам.
- Утилизируйте упаковочный материал для данного устройства в соответствии с правилами обеспечения безопасности окружающей среды.

## Выбор оптимального места для установки холодильника

- Выберите место, в котором холодильник не будет подвергаться воздействию прямых солнечных лучей.
- Выберите место с ровным (или почти ровным) полом.
- Выберите место, в котором будет достаточно пространства для свободного открытия дверец холодильника.
- Выберите место, в котором будет достаточно свободного пространства для установки холодильника на ровной поверхности.
  - Если холодильник стоит на неровной поверхности, внутренняя система охлаждения может работать неправильно.
  - Для эксплуатации холодильника необходимо определенное пространство. См. приведенный ниже рисунок с указанными размерами.

## Рабочий диапазон температур

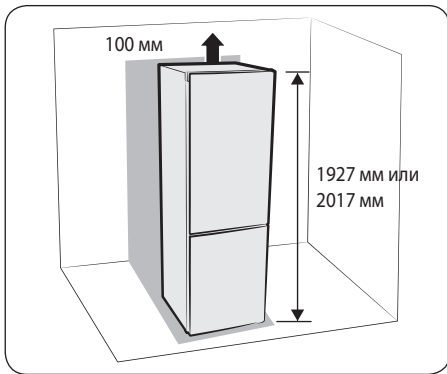
Холодильник создан для стабильной работы в диапазоне температур, который определяется его классом.

Класс	Символ	Диапазон температур в помещении (°C)	
		IEC 62552 (ISO 15502)	ISO 8561
Умеренный расширенный	SN	от +10 до +32	от +10 до +32
Умеренный	N	от +16 до +32	от +16 до +32
Субтропический	ST	от +16 до +38	от +18 до +38
Тропический	T	от +16 до +43	от +18 до +43

### ПРИМЕЧАНИЕ

Эффективность охлаждения и энергопотребление холодильника могут зависеть от температуры окружающей среды, частоты открытия / закрытия дверец и места расположения устройства. Рекомендуется поддерживать соответствующую температуру.

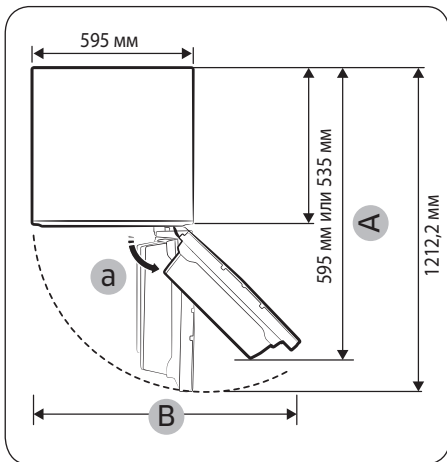




#### ПРИМЕЧАНИЕ

- При установке холодильника необходимо оставить достаточно места справа, слева, сзади и сверху устройства для циркуляции воздуха. Это позволит снизить энергопотребление и, соответственно, расходы на электричество.
- Не устанавливайте холодильник в помещениях, где температура может опускаться ниже 10 °С.
- Убедитесь, что устройство можно свободно отодвинуть в случае ремонта или обслуживания.

	RB41/38	RB36/33
a	155°	100°
A	900 мм	1139 мм
B	1330 мм	688 мм



#### ПРИМЕЧАНИЕ

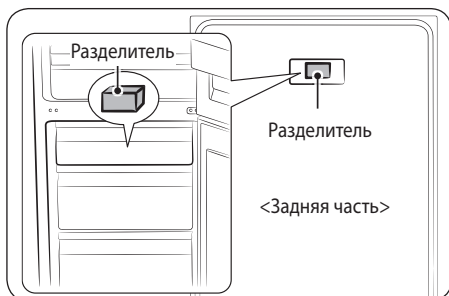
Каждый параметр зависит от геометрических размеров, поэтому он может изменяться в зависимости от метода измерения.

#### ВНИМАНИЕ

- При установке и обслуживании холодильника или очистке пространства за ним отодвиньте холодильник по прямой линии, а затем задвиньте обратно в том же направлении. Кроме того, убедитесь, что поверхность, на которой установлен холодильник выдержит его вес при максимальной загрузке. В противном случае возможно повреждение поверхности пола.
- Закрепите кабель питания на задней панели холодильника, чтобы избежать его повреждения колесиками при перестановке.



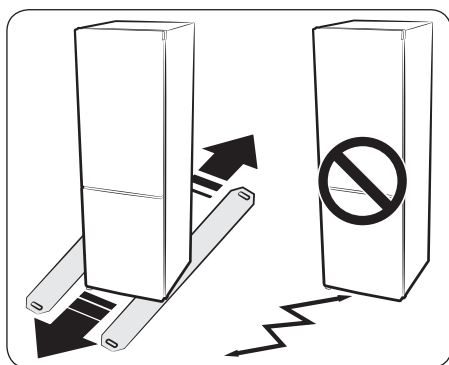
# Настройка холодильника



## ПРИМЕЧАНИЕ

Для нормального функционирования удалите бумагу с разделителя, а затем прикрепите разделитель (серая пластина) к задней стенке холодильника. При установке холодильника убедитесь, что разделитель закреплен так, как показано на рисунке ниже. Это гарантирует нормальное функционирование холодильника. При встраивании холодильника в кухонную мебель разделитель необходимо снять для установки устройства вровень с мебелью.

## Напольное покрытие



Холодильник необходимо установить на ровной поверхности из твердого материала, который имеет ту же толщину, что и остальная часть покрытия. Поверхность должна быть достаточно прочной, чтобы выдержать вес полностью загруженного холодильника. Чтобы не повредить напольное покрытие, вырежьте и положите под холодильник большой лист упаковочного картона.

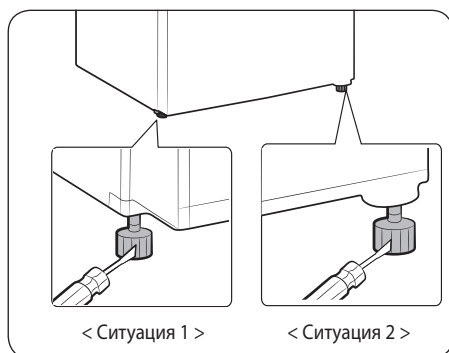
## ПРИМЕЧАНИЕ

Перемещение холодильника путем перетягивания или толкания может привести к повреждению пола. Перемещение холодильника после его установки может привести к повреждению напольного покрытия.





## Выравнивание холодильника



Если передняя часть устройства расположена немного выше задней, дверца будет легче открываться и закрываться.

Из соображений безопасности в процессе установки холодильника нужно убедиться, что обе его ножки прочно стоят на полу.

**Ситуация 1.** Устройство наклонено влево.

Поворачивайте левую регулировочную ножку в направлении стрелки, пока положение устройства не выровняется.

**Ситуация 2.** Устройство наклонено вправо.

Поворачивайте правую регулировочную ножку в направлении стрелки, пока положение устройства не выровняется.

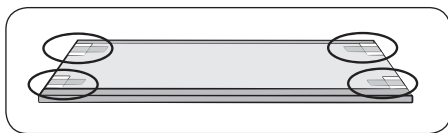
Теперь, когда холодильник установлен, вы можете его настроить и воспользоваться всеми его функциями.

После выполнения следующих шагов холодильник начнет полноценно работать.

В противном случае убедитесь в наличии напряжения в электросети, а также в том, что устройство подключено к сетевой розетке, или перейдите к разделу «Устранение неисправностей» в конце данного руководства.

При возникновении вопросов обратитесь в сервисный центр компании Samsung Electronics.

# Настройка холодильника



1. Установите холодильник в подходящем месте, оставив необходимый зазор между стеной и устройством. См. инструкции по установке в данном руководстве.
2. Перед использованием холодильника снимите с углов полок крышки, изображенные на рисунке ниже. (Вспененный полиэтилен используется для защиты холодильника при транспортировке.)
3. После подключения холодильника к электросети убедитесь, что внутренняя осветительная лампа начинает светиться при открытии дверцы.
4. Установите самую низкую температуру и подождите один час. Морозильная камера должна немного охладиться, а двигатель – начать работать без перебоев.
5. После подключения холодильника к электросети для достижения необходимой температуры нужно подождать несколько часов.
6. Когда температура в холодильнике будет достаточно низкой, в него можно поместить продукты и напитки.

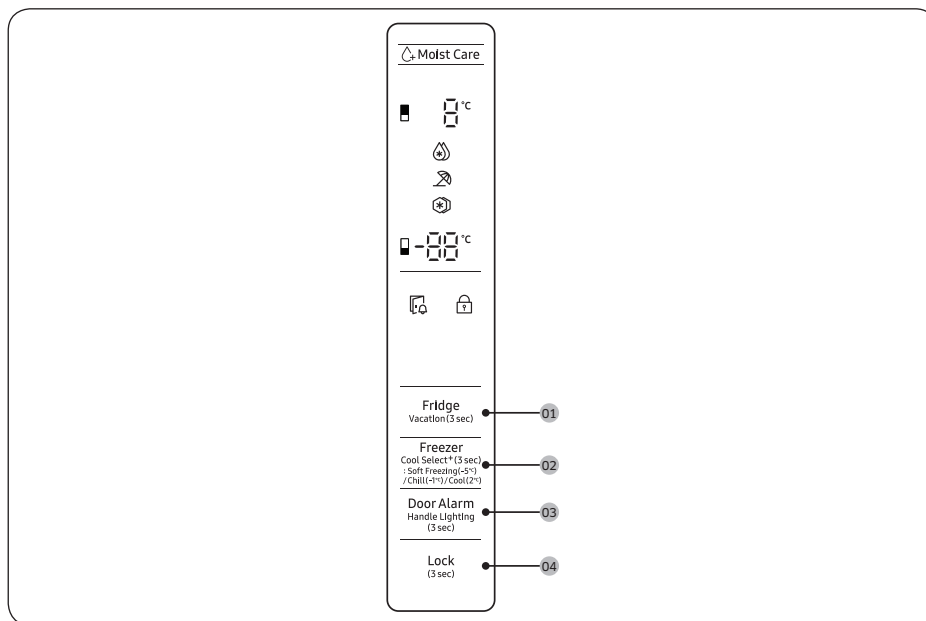
## ПРИМЕЧАНИЕ

После подключения холодильника к электросети раздастся звуковой сигнал. Нажмите кнопку Freezer (Морозильная камера) или Fridge (Холодильная камера).

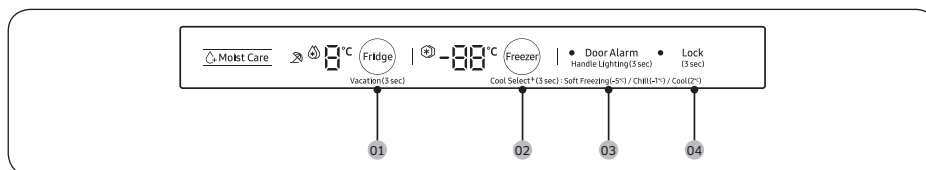
# Использование холодильника

## Использование панели управления

### ТИП А



### ТИП В





### ПРИМЕЧАНИЕ

- При каждом нажатии кнопки на панели управления устройство издает короткий звуковой сигнал.
- При отсутствии нажатия кнопок все светодиодные индикаторы, кроме Сигнал при открытой дверце, погаснут для обеспечения минимального потребления энергии. Но при выборе соответствующих функций светодиодные индикаторы Быстрое замораживание, Быстрое охлаждение, Блокировка и Отпуск будут включены.


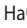


# Использование холодильника

## 01. Холодильная камера / Отпуск (3 сек.)

<b>Fridge</b> (Холодильная камера)	<p>Для настройки температуры холодильной камеры нажмите <b>Fridge (Холодильная камера)</b>, после чего выберите соответствующую температуру. Вы можете изменять температуру в диапазоне от 1 °C до 7 °C.</p> <p><b>Быстрое охлаждение</b></p> <p>Функция Быстрое охлаждение ускоряет процесс охлаждения благодаря максимальной скорости вентилятора. Холодильная камера работает на полную мощность два с половиной часа, после чего температура возвращается к предыдущему заданному значению.</p> <ul style="list-style-type: none"><li>• Чтобы включить функцию Быстрое охлаждение, выберите температуру 1 °C, после чего нажмите <b>Fridge (Холодильная камера)</b> и выберите Быстрое охлаждение. Начнет светиться соответствующий индикатор (⊕) и процесс охлаждения ускорится.</li><li>• Чтобы отключить функцию Быстрое охлаждение, нажмите <b>Fridge (Холодильная камера)</b> еще раз. После этого температура холодильной камеры будет снова установлена на 7 °C.</li></ul> <p> <b>ПРИМЕЧАНИЕ</b></p> <p>Использование режима Быстрое охлаждение увеличивает энергопотребление. Если вы не собираетесь использовать этот режим, выключите его и верните температуру к предыдущему заданному значению.</p>
<b>Vacation (Отпуск)</b>	<p>Режим Отпуск рекомендуется включать, если вы уезжаете в отпуск, командировку или просто не собираетесь использовать холодильник долгое время.</p> <ul style="list-style-type: none"><li>• Для включения режима Отпуск нажмите и удерживайте кнопку <b>Fridge (Холодильная камера)</b> в течение 3 секунд. Включится индикатор режима Отпуск (⊗), а отображение температуры холодильной камеры погаснет. Температура холодильной камеры будет поддерживаться в пределах 17 °C, однако морозильная камера будет работать в соответствии с предыдущими настройками.</li><li>• Для включения режима Отпуск еще раз нажмите и удерживайте кнопку <b>Fridge (Холодильная камера)</b> в течение 3 секунд. Температура холодильной камеры вернется к предыдущему значению.</li></ul> <p> <b>ПРИМЕЧАНИЕ</b></p> <ul style="list-style-type: none"><li>• Перед использованием функции Отпуск извлеките все продукты из холодильной камеры.</li><li>• При настройке температуры холодильника режим Отпуск отключится автоматически.</li></ul>



## 02. Морозильная камера / Режим охлаждения+ (3 сек.)

<p><b>Freezer</b> (Морозильная камера)</p>	<p>Кнопка <b>Freezer (Морозильная камера)</b> используется для установки температуры морозильной камеры. Доступный диапазон температур: от <math>-15^{\circ}\text{C}</math> до <math>-23^{\circ}\text{C}</math>.</p> <p> <b>ПРИМЕЧАНИЕ</b> В режиме Режим охлаждения изменять температуру невозможно.</p>
<p><b>Power Freeze</b> (Быстрое замораживание)</p>	<p>Режим Быстрое замораживание использует максимальную скорость вентилятора для ускорения процесса заморозки. Морозильная камера будет работать на полную мощность 50 часов, после чего температура возвратится к предыдущему заданному значению.</p> <ul style="list-style-type: none"> <li>• Чтобы включить функцию Быстрое замораживание, выберите температуру <math>-23^{\circ}\text{C}</math>, после чего нажмите <b>Freezer (Морозильная камера)</b> и выберите Быстрое замораживание. Начнет светиться соответствующий индикатор () и процесс заморозки ускорится.</li> <li>• По завершении процесса Быстрое замораживание соответствующий индикатор выключится, и в морозильной камере будет восстановлено предыдущее значение температуры.</li> <li>• Чтобы отключить функцию Быстрое замораживание, нажмите <b>Freezer (Морозильная камера)</b> еще раз. Температура морозильной камеры вернется к предыдущему заданному значению.</li> <li>• Для заморозки большого количества продуктов режим Быстрое замораживание необходимо включить не менее чем за 20 часов до загрузки продуктов в морозильную камеру.</li> </ul> <p> <b>ПРИМЕЧАНИЕ</b> Использование режима Быстрое замораживание увеличивает энергопотребление. Если вы не собираетесь использовать этот режим, выключите его и верните температуру к предыдущему заданному значению.</p>
<p><b>Cool Select+</b> (Режим охлаждения+)</p>	<p>Каждый раз при нажатии и удерживании кнопки <b>Cool Select+ (Режим охлаждения+)</b> в течение 3 секунд режим работы будет переключаться в следующей последовательности: Freeze (Замораживание) → Soft Freezing (Слабое замораживание; <math>-5^{\circ}\text{C}</math>) → Chill (Сильное охлаждение; <math>-1^{\circ}\text{C}</math>) → Cool (Охлаждение; <math>2^{\circ}\text{C}</math>)</p> <ul style="list-style-type: none"> <li>• Слабое замораживание позволяет дольше сохранять свежесть мяса и рыбы.</li> <li>• Охлаждение помогает хранить охлажденными воду, соки, пиво, безалкогольные и другие напитки.</li> </ul> <p> <b>ВНИМАНИЕ</b></p> <ul style="list-style-type: none"> <li>• При переключении режимов с Морозильная камера на Режим охлаждения+ продукты могут начать выделять сок или жидкость.</li> <li>• Не храните мясо и рыбу в режиме Режим охлаждения+ в течение продолжительного времени. Продукты могут замерзнуть или испортиться из-за неподходящей температуры хранения.</li> </ul>





# Использование холодильника

## 03. Сигнал при открытой дверце / Подсветка на ручке (3 сек.)

<b>Door Alarm (Сигнал при открытой дверце)</b>	Для оповещения можно установить специальный сигнал. Если любая дверца холодильника остается открытой более 2 минут, раздается звуковой сигнал и начинает мигать соответствующий индикатор. Включать и отключать сигнал можно нажатием кнопки <b>Door Alarm (Сигнал при открытой дверце)</b> .
<b>Handle Lighting (Подсветка на ручке)</b>	Удерживайте кнопку Сигнал при открытой дверце в течение 3 секунд, чтобы активировать функцию Подсветка на ручке. Когда функция Подсветка на ручке активна, лампа подсветки под дверцей холодильной камеры будет включаться всегда. Снова нажмите и удерживайте кнопку Сигнал при открытой дверце в течение 3 секунд, чтобы отключить функцию Подсветка на ручке. В результате лампа подсветки будет включаться только при открытии дверцы морозильной камеры. (При открытии дверцы холодильной камеры или одновременном открытии дверец холодильной и морозильной камеры подсветка будет выключена.)

## 04. Блокировка (3 сек.)

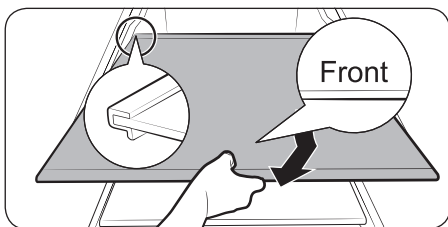
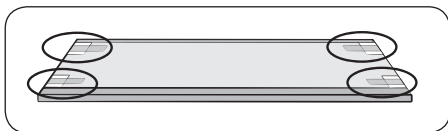
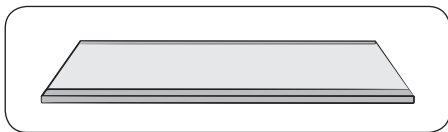
<b>Lock (Блокировка)</b>	Удерживайте данную кнопку в течение 3 секунд, чтобы активировать функцию Блокировка управления. Засветится индикатор Блокировка управления (🔒), а все кнопки на панели управления будут заблокированы и деактивированы. (Если нажать любую кнопку, пока Блокировка активна, индикатор будет мигать.) Удерживайте данную кнопку в течение 3 секунд, чтобы выключить функцию Блокировка управления и активировать кнопки снова.
--------------------------	---

## Сигнал при повышении температуры

- При повышении температуры в морозильной камере (например, вследствие отсутствия энергоснабжения), на дисплее начнет светиться индикатор «←→». При нажатии кнопки Морозильная камера или Fridge (Холодильная камера) на дисплее в течение 5 секунд будет мигать максимальное значение температуры, достигнутое за время отсутствия энергоснабжения. После чего отобразится фактическое значение температуры. Чтобы отключить функцию сигнала при повышении температуры, повторно нажмите кнопку Сигнал при открытой дверце.
- Данный сигнал может срабатывать в таких случаях:
  - при включении устройства;
  - при повышении температуры в морозильной камере вследствие перебоев энергоснабжения.



## Дополнительная полка морозильной камеры (опционально)



Чтобы освободить больше места, извлеките верхний и средний выдвижные ящики и вставьте полку морозильной камеры в нижнюю часть морозильной камеры. Это не влияет на температурные и механические характеристики.

Заявленный объем отсека для хранения замороженных продуктов вычисляется при извлеченных указанных выдвижных ящиках.

1. Снимите ленту с полки.
2. Выньте верхний и средний ящики для установки полки.

3. Вставьте полку морозильной камеры меткой Front (Перед) вверх. Если метку Front (Перед) не удастся найти, сначала вставьте выступающую часть полки, как показано на рисунке.

### ⚠ ВНИМАНИЕ

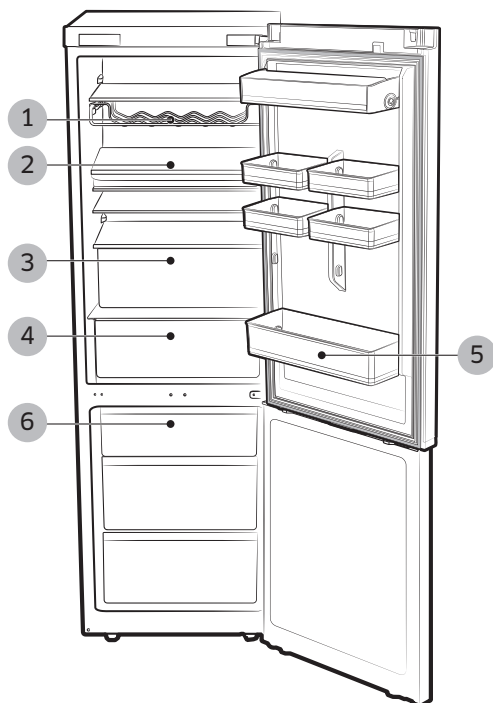
- Не следует вставлять полку вверх дном или задом наперед.
- Если полка морозильной камеры не используется, ее следует сохранить для возможного использования в будущем.

### 📖 ПРИМЕЧАНИЕ

В случае хранения стеклянных емкостей на полке из закаленного стекла из-за трения о полку могут появиться царапины.

# Использование холодильника

## Компоненты и особенности

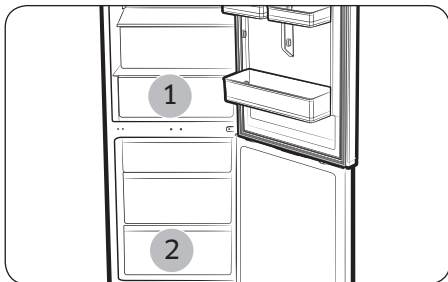


1. Полка для вина (элемент дополнительной комплектации)
2. Складная полка или полка-противень CHEF PAN (элемент дополнительной комплектации)
3. ЯЩИК ХОЛОДИЛЬНОЙ КАМЕРЫ
4. Контейнер CHEF BOX (элемент дополнительной комплектации)
5. Дверная полка
6. ЯЩИК МОРОЗИЛЬНОЙ КАМЕРЫ

### ПРИМЕЧАНИЕ

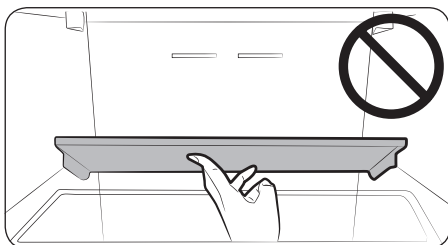
Если любая дверца холодильника остается открытой более 10 минут, светодиодные лампы выключаются.





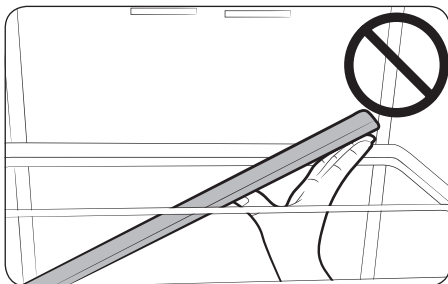
#### 📄 ПРИМЕЧАНИЕ

- Некоторые функции, например контейнер CHEF BOX (1), могут отличаться или отсутствовать в зависимости от модели.
- Фрукты или овощи можно замораживать в контейнере CHEF BOX. (Элемент дополнительной комплектации)
- Для быстрой заморозки большого объема продуктов воспользуйтесь ящиком (2) в самом низу.

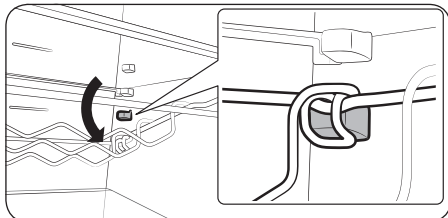
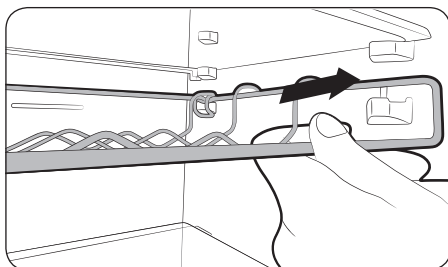


#### ⚠ ВНИМАНИЕ

- Будьте осторожны, чтобы случайно не сложить складную полку.
- При вынимании предметов, расположенных под складной полкой, существует риск ее падения.



## Использование холодильника

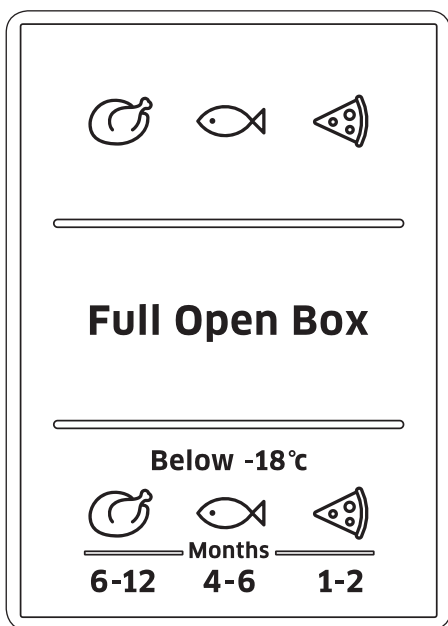


### ⚠ ВНИМАНИЕ

- При выдвижении полки для вина ее задняя часть может упасть.
- Полку для вина следует выдвигать двумя руками.
- Если полка для вина упадет при выдвижении, хранимые под полкой предметы тоже могут упасть.

## Характеристики отделения заморозки

### Табличка с правилами заморозки продуктов на дверце



Цифры рядом со значками указывают на допустимый срок хранения продуктов, выраженный в месяцах. При покупке замороженных продуктов следует обращать внимание на дату изготовления и срок годности.

#### Заморозка продуктов

Замораживайте только свежие, неповрежденные продукты. Помещайте продукты, которые необходимо заморозить, отдельно от уже замороженных. Чтобы продукты не потеряли свои вкусовые качества и не сохли, помещайте их в герметичные контейнеры.

#### Правильная упаковка продуктов

1. Поместите продукты в упаковочный материал.
2. Вытесните воздух, надавив на упаковку.
3. Плотно упакуйте.
4. Обозначьте на упаковке содержимое и дату замораживания.



# Использование холодильника

## Материалы, которые не следует использовать для упаковки продуктов питания

Упаковочная бумага, жиронепроницаемая бумага, целлофан, пакеты для мусора и использованные пакеты для покупок.

## Материалы, которые подходят для упаковки продуктов питания

Пластиковая пленка, полиэтиленовая пленка, алюминиевая фольга и контейнеры для морозильной камеры. Все перечисленные материалы можно приобрести у дилера.

## Материалы, которые подходят для герметичной упаковки продуктов питания

Эластичные резинки, пластиковые зажимы, нитки, устойчивые к низкой температуре клейкие ленты и т. п. Пакеты и упаковку из полиэтиленовой пленки можно закрывать с помощью вакуумного упаковщика.

## Продолжительность хранения замороженных продуктов

Продолжительность хранения зависит от типа продуктов. При температуре  $-18^{\circ}\text{C}$ :

- свежая птица (курица целиком), свежее мясо (стейки, порезанное мясо) – до 12 месяцев;
- рыба (нежирная, приготовленная), свежие креветки, устрицы, кальмары – до 6 месяцев;
- пицца, колбасные изделия – до 2 месяцев.

Продолжительность хранения указана на основе данных, опубликованных на веб-сайте Управления по санитарному надзору за качеством пищевых продуктов и медикаментов (FDA; <http://www.fda.gov/>).

### ВНИМАНИЕ

Несоблюдение приведенных требований относительно сроков хранения приведет к пищевому отравлению.

## Покупка и хранение свежемороженых продуктов питания

При покупке замороженных продуктов необходимо соблюдать следующие меры предосторожности:

- Проверьте целостность упаковки.
- Проверьте дату изготовления.
- Убедитесь, что температура морозильной камеры в магазине не превышает  $-18^{\circ}\text{C}$ . В обратном случае продолжительность хранения продуктов сократится.
- Кладите свежемороженые продукты в корзину непосредственно перед следованием к кассе. Заворачивайте продукты в газету или кладите в термопакеты перед покупкой.
- Дома незамедлительно поместите свежемороженые продукты в морозильную камеру. Употребляйте свежемороженые продукты до истечения срока годности.

## Размораживание продуктов питания

В зависимости от типа продуктов и способа приготовления выберите один из следующих способов разморозки:

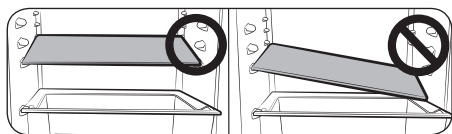
- При комнатной температуре.
- В холодильнике. В электрической печи с вентиляционной циркуляцией горячего воздуха или без.
- В микроволновой печи.

### ПРИМЕЧАНИЕ

- Не замораживайте повторно слегка оттаявшие или размороженные продукты. Не следует повторно замораживать продукты до их приготовления (варки или жарки).
- Не храните замороженные продукты дольше максимального срока хранения.



## Извлечение внутренних компонентов



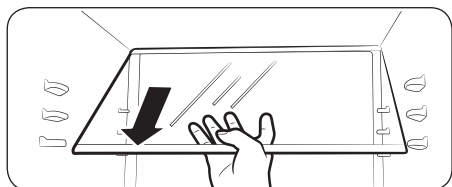
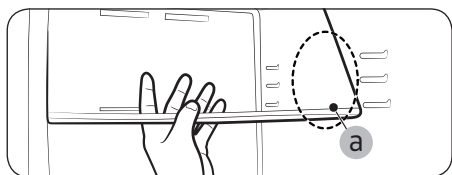
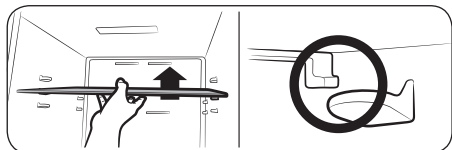
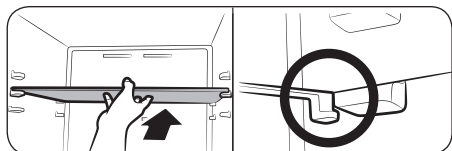
### ⚠ ВНИМАНИЕ

При установке размещайте полки холодильника правильно, не укладывая их нижней стороной вверх. Это может привести к травмам или повреждению устройства.

### 📄 ПРИМЕЧАНИЕ

Устанавливая полки на место, следите за тем, чтобы метка Front (Перед) была обращена к передней стенке холодильника.

## Полки / складывающаяся полка (элемент дополнительной комплектации)



1. Чтобы передвинуть полку, возьмите ее двумя руками и потяните так, чтобы она высвободилась из задних креплений. Затем потяните ее к себе до середины.
2. На участке (а) между креплениями полку необходимо наклонить на 45°, как показано на рисунке.
3. Проверьте горизонтальное положение полки, а затем передвиньте ее вперед, чтобы ее крючки совместились с передними креплениями.

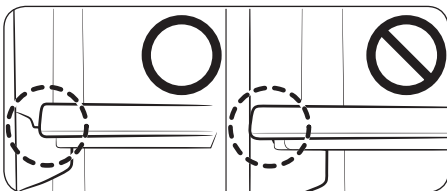
# Использование холодильника



4. При подтягивании передней части полки вставьте ее заднюю часть в задние крепления.

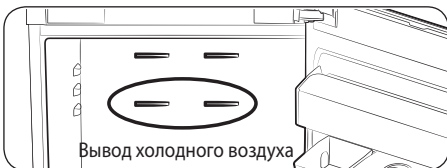
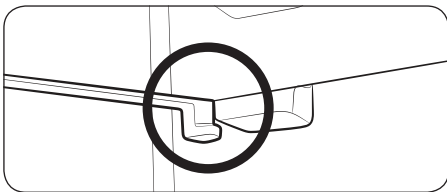
**ПРИМЕЧАНИЕ**

Выдвигайте полку внимательно, чтобы избежать ее столкновения с дверцей или дверными лотками.



**ПРИМЕЧАНИЕ**

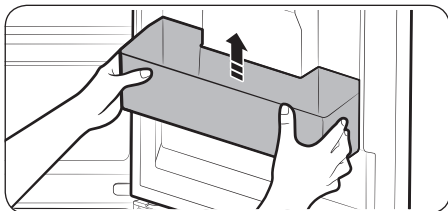
- Убедитесь, что полка лежит на всех креплениях ровно.
- Убедитесь, что все крепления полки попали в соответствующие пазы.



**ВНИМАНИЕ**

Если верхняя полка расположена под отверстием для холодного воздуха, продукты на этой полке могут замораживаться (модели RB33/36\*).

## Дверные лотки

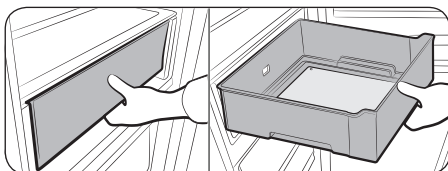


Прочно удерживая обеими руками дверные лотки, плавно поднимите их вверх, чтобы извлечь из дверцы.

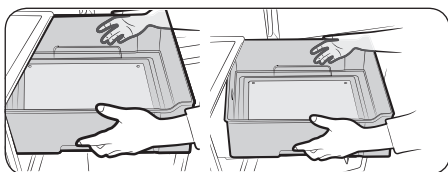
### ПРИМЕЧАНИЕ

- При открытии и закрытии дверец высокие емкости, стоящие на дне лотка, могут упасть.
- Не храните открытые бутылки с растительным маслом в дверных лотках холодильника. Это может привести к затвердению масла. Чтобы избежать затвердения растительного масла, рекомендуется хранить его в других прохладных местах. (Растительные масла: соевое, оливковое, кунжутное и т. д.)

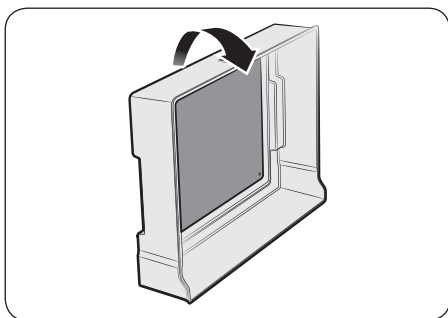
## Контейнер CHEF BOX (элемент дополнительной комплектации)



Возьмитесь за передний выступ и потяните контейнер CHEF BOX.



Возьмитесь за боковые выступы и извлеките контейнер CHEF BOX.

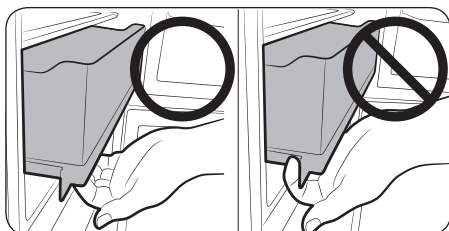


Переверните контейнер CHEF BOX, после чего снимите охлаждающую панель.

### ВНИМАНИЕ

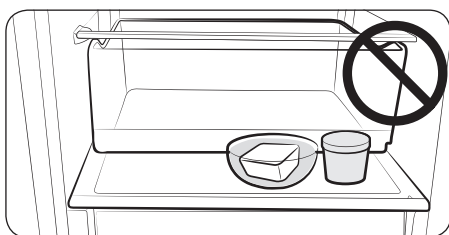
- Если на поверхности охлаждающей панели или контейнера CHEF BOX присутствует вода, снять панель может быть непросто.
- Во избежание травм не пытайтесь вытянуть охлаждающую панель силой.

## Использование холодильника



### ⚠ ВНИМАНИЕ

При извлечении контейнера CHEF BOX его следует обязательно держать за выступы.

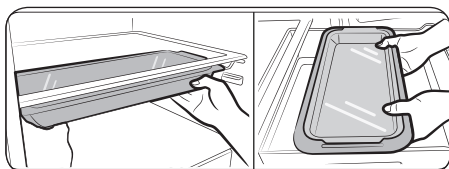


### 📖 ПРИМЕЧАНИЕ

Не размещайте какие-либо предметы поверх контейнера CHEF BOX.

Не закрывайте дверцу.

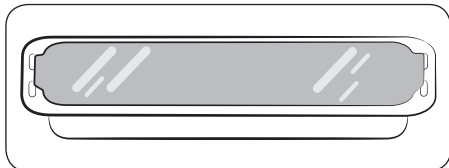
### Противень CHEF Pan (элемент дополнительной комплектации)



Противень можно размещать под полкой или в контейнере CHEF BOX, а также использовать в духовке.

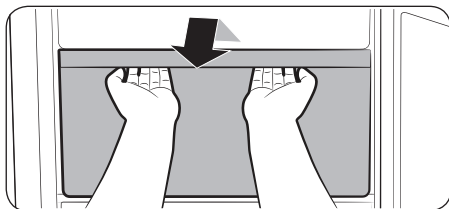
### ⚠ ВНИМАНИЕ

- При помещении противня CHEF Pan в контейнер CHEF BOX противень может быть заморожен.
- При использовании в духовке следует снять крышку противня.
- Противень CHEF Pan запрещается использовать в микроволновой печи.
- Соблюдайте осторожность, чтобы не уронить крышку.



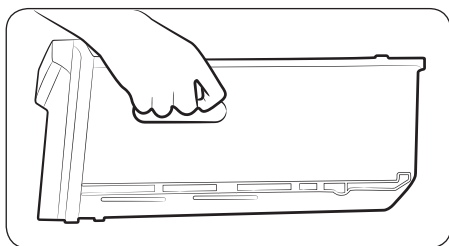


## Выдвижные ящики



Чтобы извлечь ящик, выдвиньте его полностью из холодильника, а затем приподнимите.

- Если не удалось извлечь ящик, так как этому препятствует дверца, извлеките полки из холодильника, а затем поднимите и вытащите ящик.



Двигая ящики, крепко держитесь за ручку ящика.

### **⚠ ВНИМАНИЕ**

В случае падения ящика во время его перемещения возможно травмирование.



# Использование холодильника

## Очистка холодильника

### ПРЕДУПРЕЖДЕНИЕ

- Не используйте для очистки бензол, растворитель или средство Clorox™.
- Эти вещества могут повредить поверхность устройства или привести к возгоранию.

### ВНИМАНИЕ

Не брызгайте на холодильник водой, когда он подключен к электросети, так как это может привести к поражению электрическим током. Не используйте для очистки холодильника бензол, растворители или автомобильные моющие средства, так как это может привести к возгоранию.

1. Отсоедините кабель питания холодильника от сети.
2. Слегка смочите водой салфетку из мягкой безворсовой ткани или бумажное полотенце.

### ПРИМЕЧАНИЕ

Не используйте для очистки холодильника моющие средства, поскольку это может повредить краску на его поверхностях или привести к повреждению холодильника.

3. Протрите холодильник внутри и снаружи, дайте ему просохнуть.
4. Подсоедините кабель питания холодильника к сети.

## Извлечение внутренних компонентов

Если светодиодная лампа перестала светиться, не снимайте ее и соответствующую крышку самостоятельно.

### ПРИМЕЧАНИЕ

Обратитесь в сервисную службу.



## Перестановка дверцы на противоположную сторону (дополнительная возможность)

Отсоедините кабель питания холодильника перед перестановкой его дверцы. Для выполнения процедуры перестановки дверцы рекомендуется обратиться к одобренному компанией Samsung поставщику услуг. Данная процедура платная и проводится за счет владельца.

### ПРИМЕЧАНИЕ

На ущерб, причиненный при попытке самостоятельной перестановки дверцы, не распространяется действие гарантии, предоставляемой производителем устройства. Ремонт, вызванный такими обстоятельствами, будет осуществляться за счет покупателя.

1. Перед перестановкой дверцы убедитесь, что холодильник отключен от электросети и из него извлечены все продукты.
2. Если вы не уверены, что понимаете инструкцию в руководстве пользователя, необходимо обратиться к квалифицированному сервисному инженеру компании Samsung для выполнения данной операции.
3. После перестановки дверцы на другую сторону подождите как минимум один час, прежде чем подключать устройство к розетке.

### Необходимые инструменты (дополнительные детали и предметы, не поставляемые в комплекте)

В разных частях холодильника используются винты трех типов. В случае замены винтов сделайте соответствующую запись.

Не входит в комплект поставки



Крестообразная отвертка (+)



Отвертка с плоским шлицем (-)



11-мм ключ (для осей петель)



8-мм гаечный ключ (для болтов)



5-мм торцевой ключ (для средней петли)

Дополнительная деталь



Крышка петли



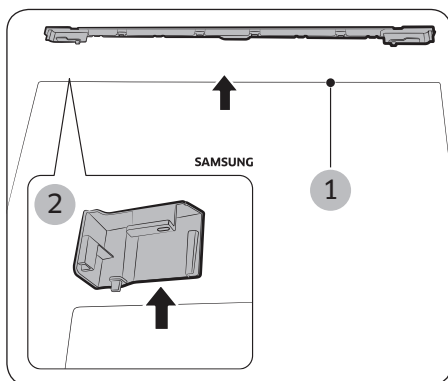
Заглушка

### ВНИМАНИЕ

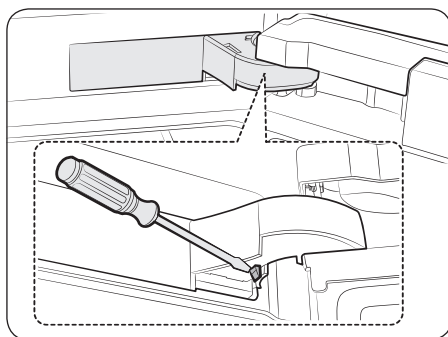
Во время перестановки дверцы следите, чтобы дети не игрались с мелкими деталями (болты, заглушки и т. д.).

# Перестановка дверцы на противоположную сторону (дополнительная возможность)

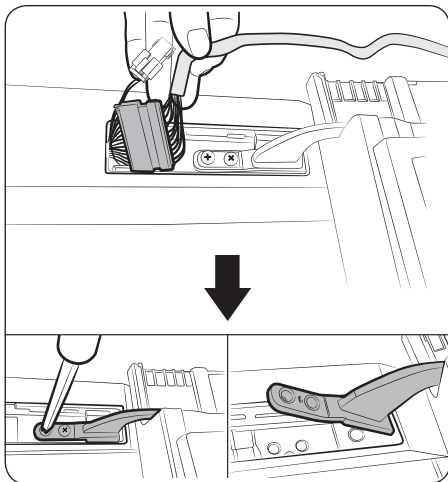
## Перестановка дверцы на противоположную сторону



1. Снимите крышку отсека для проводов (1) и L-образную заглушку (2).



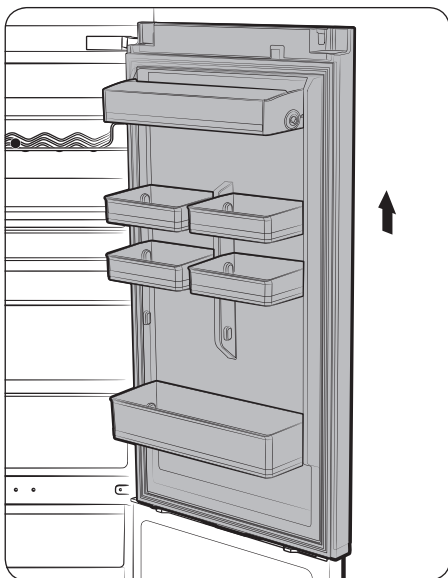
2. Снимите крышку петли, чтобы нажать на крючок, как показано на рисунках ниже.



- Отсоедините от корпуса. Затем выкрутите 2 винта верхней петли.

**⚠ ВНИМАНИЕ**

- Будьте осторожны, чтобы не получить травму при снятии дверцы, так как она тяжелая.
- Будьте осторожны во время данной операции, чтобы избежать повреждения кабеля.



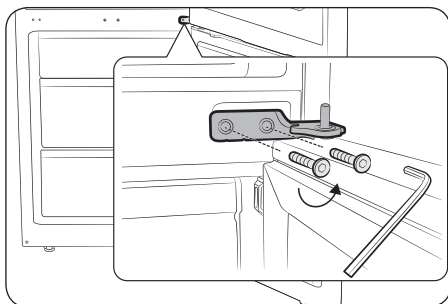
- Снимите дверцу морозильной камеры со средней петли, аккуратно приподнимая ее вверх.

**⚠ ВНИМАНИЕ**

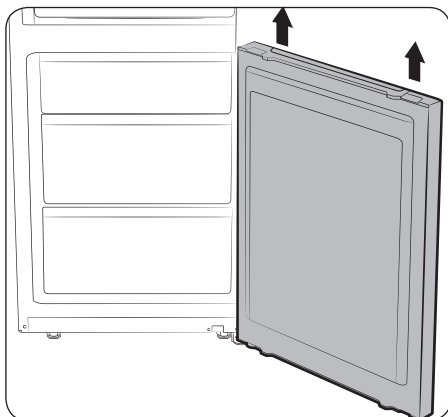
- Будьте осторожны, чтобы не получить травму при снятии дверцы, так как она тяжелая.

Перестановка дверцы на противоположную сторону (дополнительная возможность)

## Перестановка дверцы на противоположную сторону (дополнительная возможность)



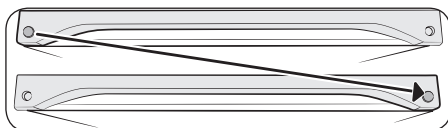
5. Демонтируйте среднюю петлю.



6. Снимите дверцу морозильной камеры с нижней петли, аккуратно приподнимая ее вверх.

### ⚠ ВНИМАНИЕ

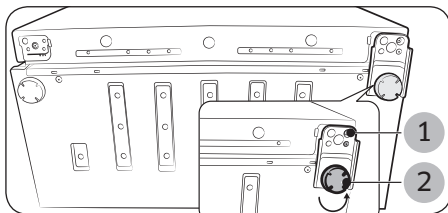
Будьте осторожны, чтобы не получить травму при снятии дверцы, так как она тяжелая.



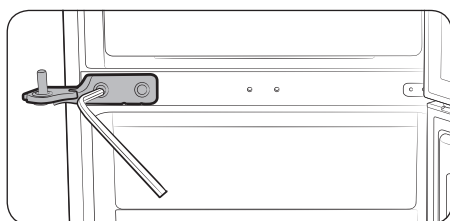
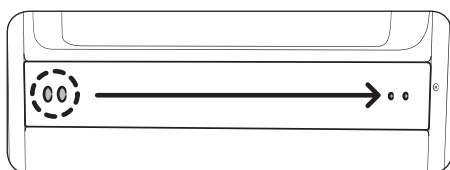
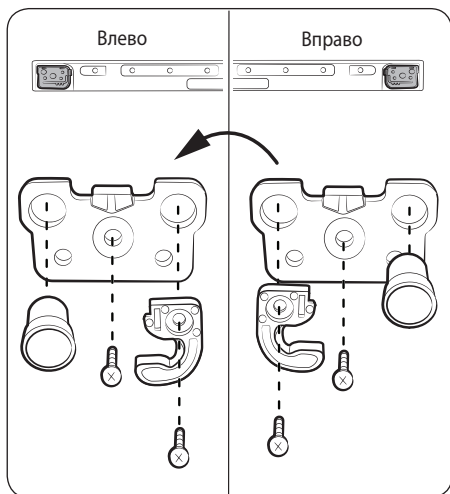
7. Измените положение заглушки.

### ⚠ ВНИМАНИЕ

Будьте осторожны, чтобы не поцарапать поверхности при снятии заглушки.



8. Аккуратно положите холодильник на пол. Снимите ножку (1) и нижнюю петлю (2).



9. Некоторые детали в нижней части дверец ХОЛОДИЛЬНОГО и МОРОЗИЛЬНОГО отделений необходимо установить в обратном направлении.
- (2) Снимите механизм автоматического закрывания.
- (3) Снимите фиксатор.
- (4), (5) Измените положение прокладки.
- (6) Выкрутите винт с другой стороны.
- (7) Установите фиксатор с другой стороны.
- (8), (9) Измените положение фиксатора и соберите конструкцию.
- (10) Закрутите винт с другой стороны.

**⚠ ВНИМАНИЕ**

Будьте осторожны во время данной операции, чтобы избежать травм.

10. Измените положение винта заглушки.

**⚠ ВНИМАНИЕ**

Будьте осторожны во время данной операции, чтобы избежать травм.

11. Установите на место среднюю петлю с помощью торцевого ключа на 5 мм. Прежде всего, установите дверцу морозильной камеры и среднюю петлю. После чего установите нижнюю петлю, а также дверцу холодильной камеры и верхнюю петлю. Соблюдайте порядок установки дверцы.

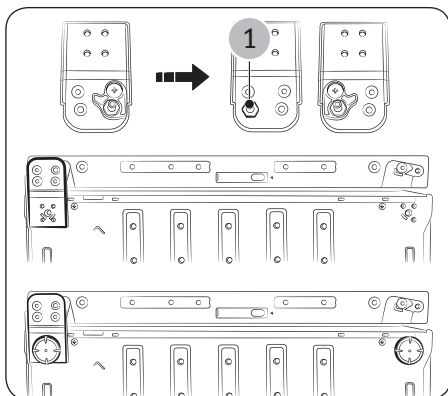
**📖 ПРИМЕЧАНИЕ**

- Средняя петля > дверца морозильной камеры > нижняя петля > дверца холодильной камеры и верхняя петля.
- Проверьте силу затяжки винтов.

**⚠ ВНИМАНИЕ**

Будьте осторожны во время данной операции, чтобы избежать травм.

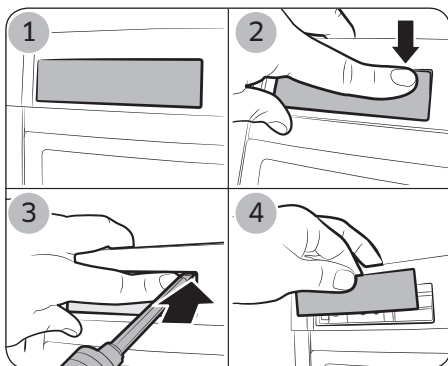
## Перестановка дверцы на противоположную сторону (дополнительная возможность)



12. Измените положение нижней петли и ножки (справа > налево). Подсоедините нижнюю петлю после закрепления дверцы морозильной камеры на средней петле.

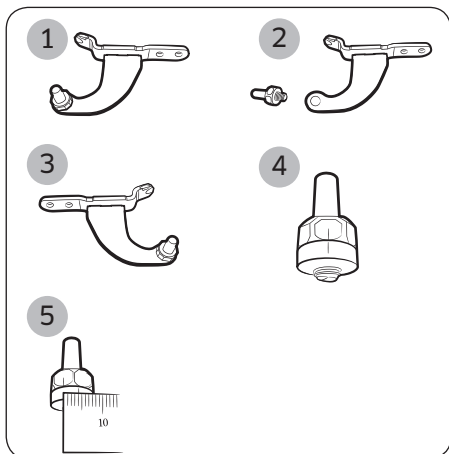
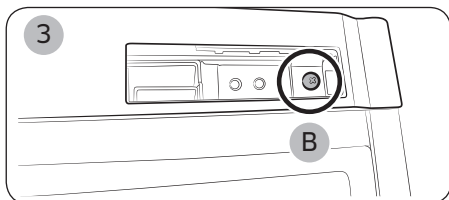
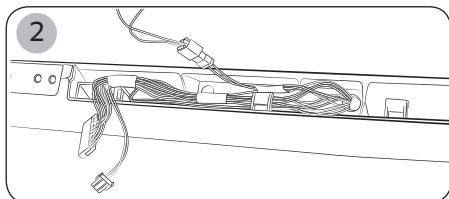
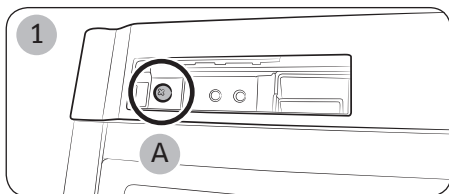
### ПРИМЕЧАНИЕ

- Снимите направляющую механизма автоматического закрывания и ось петли (1).
- Установите ось петли и направляющую механизма автоматического закрывания, как показано на рисунке.
- Проверьте силу затяжки винтов.



13. Выньте заглушку из панели, как показано на рисунке.





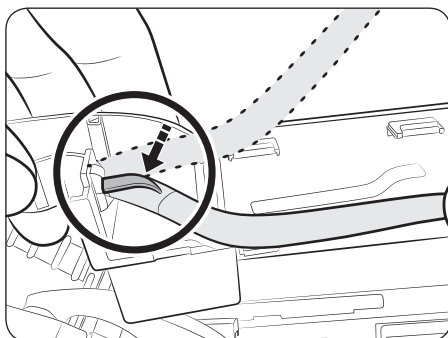
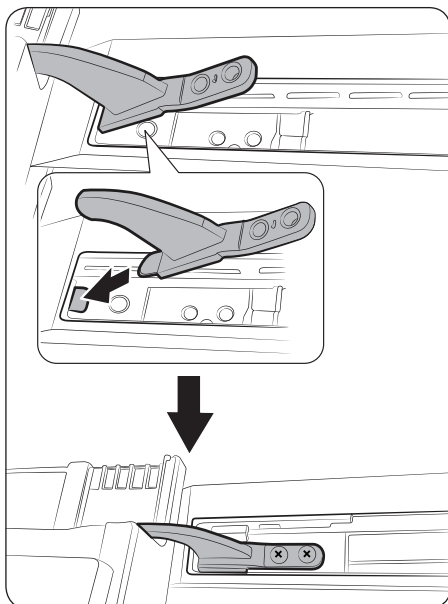
14. Сняв крышку панели (1), проложите провода на дверце холодильника (2) в противоположном направлении (только для моделей с дисплеем). Закрепите панель с помощью винта (А), как показано на рисунке (3).

**⚠ ВНИМАНИЕ**

- Будьте осторожны во время данной операции, чтобы избежать травм.
- Будьте осторожны во время данной операции, чтобы избежать повреждения кабеля.

15. (1) Отсоединить ось верхней петли не просто, поэтому ось нужно отсоединить перед снятием верхней петли.  
 (2) Чтобы отсоединить ось верхней петли, воспользуйтесь гаечным ключом на 11 мм.  
 (3) Переверните верхнюю петлю и вставьте ось верхней петли с другой стороны.  
 (4) Нарисуйте линию, проходящую через верхнюю петлю и ось.  
 (5) Чтобы изменить ширину зазора между линией маркировки (4) и осью петли больше, чем на 4 мм, воспользуйтесь гаечным ключом на 11 мм.

## Перестановка дверцы на противоположную сторону (дополнительная возможность)



16. Вставьте верхнюю петлю, чтобы немного увеличить отверстие, а затем, вынув верхнюю петлю, установите дверцу холодильника.

### ПРИМЕЧАНИЕ

- **Порядок установки**
  - Установите верхнюю петлю на дверцу холодильной камеры.
  - Установите среднюю петлю на дверцу холодильной камеры.
  - Вставьте верхнюю петлю в корпус.
  - Закрутите винт.
- Проверьте силу затяжки винтов.

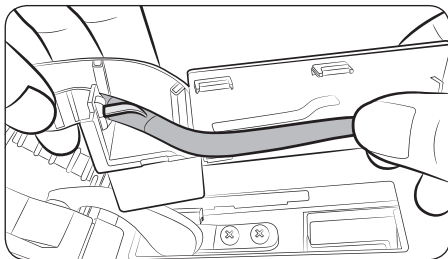
17. Измените направление проводов дверцы на противоположное.

Подсоедините провод, а затем вставьте его в панель на крышке дверцы.

Вставьте кабель в крышку петли. (Белую полосу на проводе необходимо плотно прикрепить к крючку петельной крышки.) А потом, не разбирая, сложите фиксатор, как показано на рисунке.

### ВНИМАНИЕ

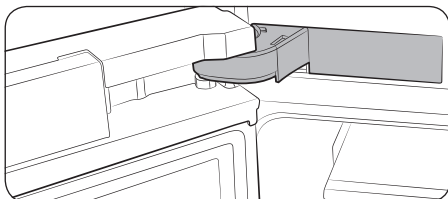
Будьте осторожны во время данной операции, чтобы избежать повреждения кабеля.



18. Вставьте кабель между ребрами крышки петли, как показано на рисунке.

**⚠ ВНИМАНИЕ**

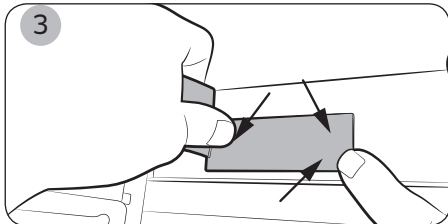
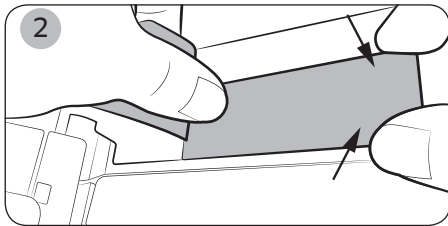
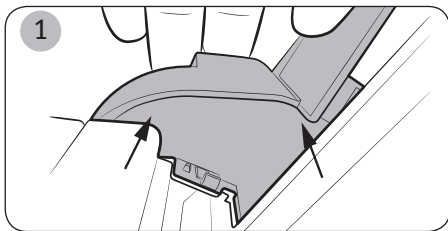
Будьте осторожны во время данной операции, чтобы избежать повреждения кабеля.



19. Установите крышку петли на место, как показано на рисунке.

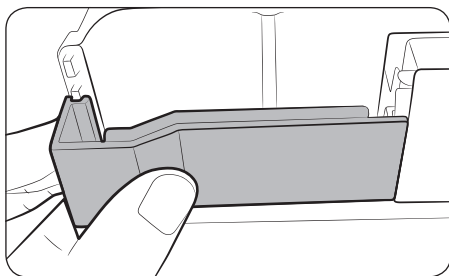
**⚠ ВНИМАНИЕ**

Будьте осторожны во время данной операции, чтобы избежать повреждения кабеля.

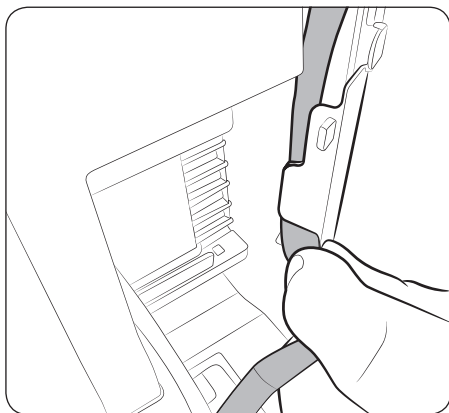
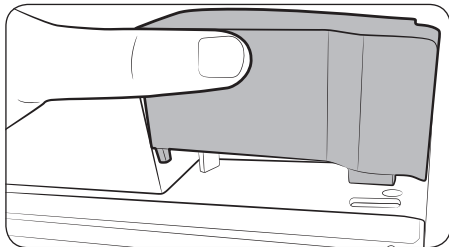


Перестановка двери на противоположную сторону (дополнительная возможность)

## Перестановка дверцы на противоположную сторону (дополнительная возможность)



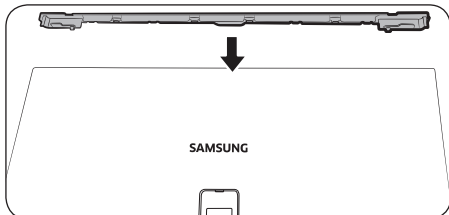
20. Установите заглушку (дополнительная часть) на обратной стороне дверцы.

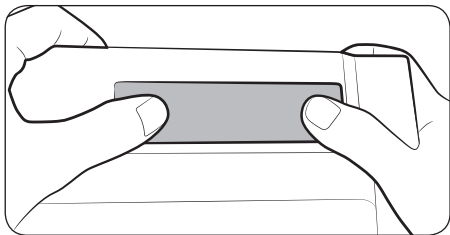


21. Установите крышку отсека для кабелей вверх дверцы холодильной камеры и нажмите на нее для полной фиксации. Проверьте положение кабелей, которые должны располагаться на обратной стороне крышки отсека для кабелей.

### ⚠ ВНИМАНИЕ

Будьте осторожны во время данной операции, чтобы избежать повреждения кабеля.





22. Установите панель заглушки.

Перестановка двери на противоположную сторону (дополнительная возможность)

# Устранение неисправностей

Прежде чем обращаться в сервисный центр, ознакомьтесь с данным разделом. Звонки, связанные с нормальными ситуациями (при отсутствии дефектов оборудования), оплачиваются за счет пользователя.

## Общие неисправности

### Температура

Неисправность	Возможные причины	Способ устранения
Не работает холодильная или морозильная камера. Температура в холодильной или морозильной камере слишком высокая.	<ul style="list-style-type: none"> <li>Неправильно подключен кабель питания.</li> </ul>	<ul style="list-style-type: none"> <li>Подключите кабель питания правильно.</li> </ul>
	<ul style="list-style-type: none"> <li>Неправильно выполнена регулировка температуры.</li> </ul>	<ul style="list-style-type: none"> <li>Установите более низкую температуру.</li> </ul>
	<ul style="list-style-type: none"> <li>Холодильник расположен поблизости от источника тепла или под прямыми солнечными лучами.</li> </ul>	<ul style="list-style-type: none"> <li>Установите холодильник подальше от источников тепла и в защищенном от прямых солнечных лучей месте.</li> </ul>
	<ul style="list-style-type: none"> <li>Зазор между холодильником и расположенными поблизости стенками/шкафами слишком мал.</li> </ul>	<ul style="list-style-type: none"> <li>Рекомендуемый размер зазора между холодильником и ближайшими стенами (или шкафами) – не менее 50 мм.</li> </ul>
	<ul style="list-style-type: none"> <li>Холодильник перегружен. Продукты загораживают вентиляционные отверстия холодильника.</li> </ul>	<ul style="list-style-type: none"> <li>Не перегружайте холодильник. Следите за тем, чтобы продукты не мешали вентиляции.</li> </ul>
Холодильная или морозильная камера слишком сильно охлаждает продукты.	<ul style="list-style-type: none"> <li>Неправильно выполнена регулировка температуры.</li> </ul>	<ul style="list-style-type: none"> <li>Установите более высокую температуру.</li> </ul>
Внутренняя стенка сильно нагревается.	<ul style="list-style-type: none"> <li>Во внутренней стенке холодильника находится теплоустойчивый трубопровод.</li> </ul>	<ul style="list-style-type: none"> <li>Для предотвращения образования конденсата холодильник оснащен теплоустойчивым трубопроводом, который находится в передних углах. При повышении температуры окружающей среды эффективность данного оборудования может снизиться. Это не является дефектом системы.</li> </ul> 

## Запах

Неисправность	Возможные причины	Способ устранения
В холодильнике неприятно пахнет.	• Испорченные продукты.	• Вымойте холодильник и уберите испорченные продукты.
	• Сильно пахнущие продукты.	• Убедитесь, что сильно пахнущие продукты хорошо упакованы.

## Иней

Неисправность	Возможные причины	Способ устранения
Иней вокруг вентиляционных отверстий.	• Продукты загораживают вентиляционные отверстия.	• Убедитесь, что продукты не перекрывают вентиляционные отверстия холодильника.
Иней на внутренних стенках.	• Дверца закрывается недостаточно плотно.	• Убедитесь в том, что продукты не мешают дверце закрываться. Очистите уплотнение дверцы.

## Конденсат

Неисправность	Возможные причины	Способ устранения
На внутренних стенках образуется конденсат.	• Если оставить дверцу открытой, в холодильник попадает влага.	• Удалите влагу и не оставляйте дверцу открытой надолго.
	• Продукты с высоким содержанием влаги.	• Убедитесь, что продукты хорошо упакованы.

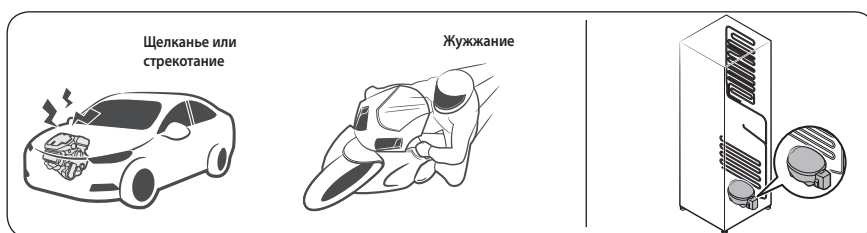
# Устранение неисправностей

## Холодильник издает необычные звуки?

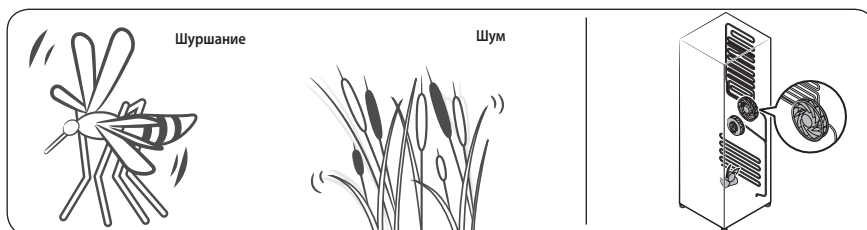
Прежде чем обращаться в сервисный центр, ознакомьтесь с данным разделом. Любые вызовы специалистов, связанные с обычными звуками холодильника, оплачивает пользователь.

### Примеры обычных звуков

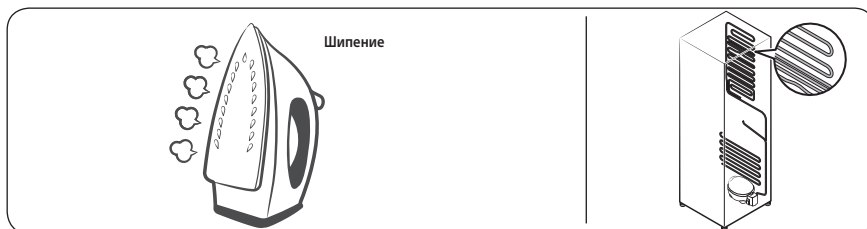
- При запуске и выключении холодильник может издавать звуки, похожие на запуск двигателя автомобиля. По мере стабилизации работы звуки будут прекращаться.



- Эти звуки могут появляться во время работы вентилятора. Когда температура холодильника достигнет заданного значения, звук работы вентилятора слышен не будет.



- Во время цикла размораживания вода может капать на нагреватель, вызывая шипящие звуки.





- Во время процесса охлаждения или заморозки газ-хладагент движется по герметичным трубам, вызывая булькающие звуки.



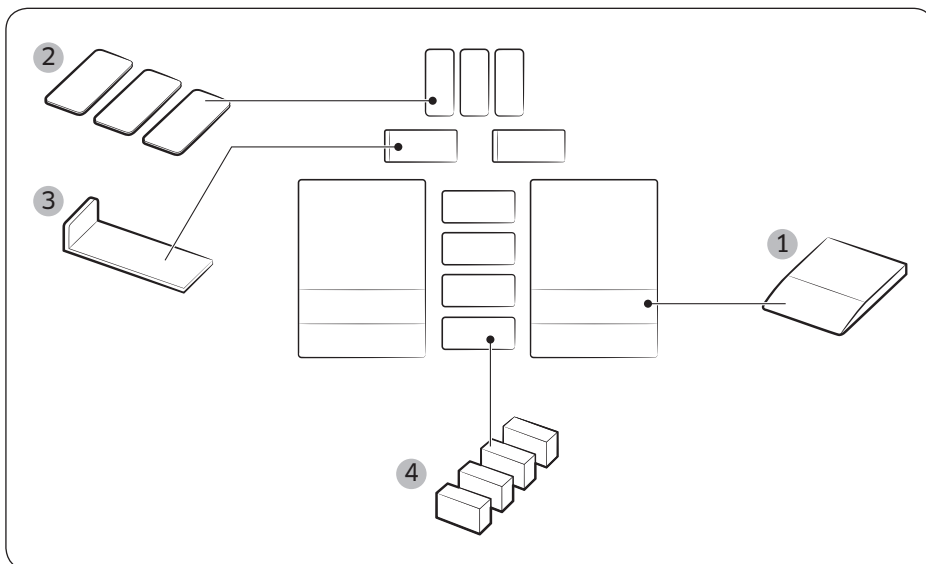
- Когда температура в холодильнике увеличивается или уменьшается, пластиковые детали сжимаются и расширяются, создавая потрескивающие звуки. Такие звуки появляются во время цикла размораживания или работы электрических деталей.



- Для моделей с льдогенераторами: при открытии клапана подачи воды для заполнения льдогенератора может слышаться жужжащий звук.
- Из-за выравнивания давления при открытии и закрытии дверцы холодильника могут слышаться свистящие звуки.

# Встраивание в кухонную мебель (модели RB33/36\*)

## Монтажный комплект

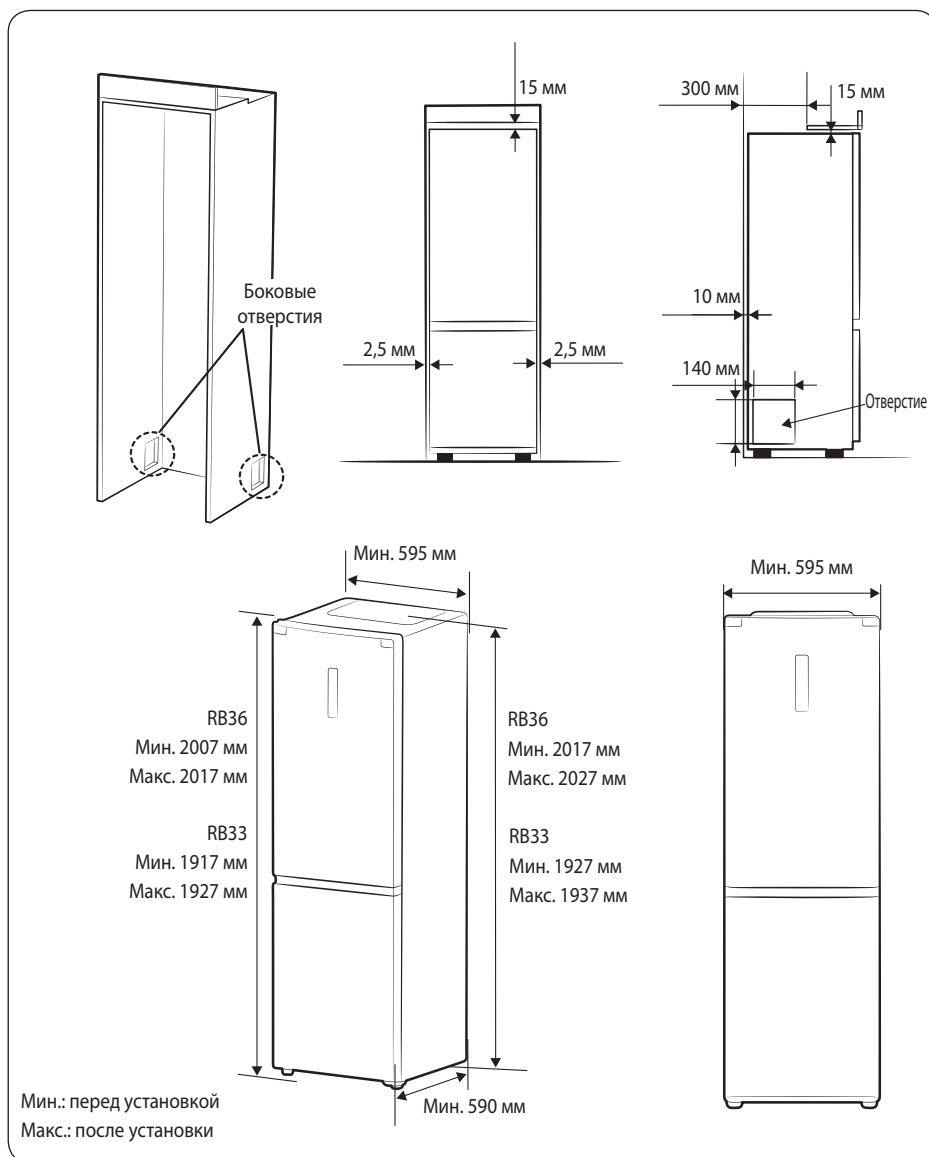


Комплект для монтажа			
№	Наименование детали	Код детали	Количество (ШТ.)
1	НАПРАВЛЯЮЩАЯ	DA61-10557A	2
2	ЛИСТ В	DA63-08121A	3
3	НАКЛАДКА ДЛЯ МОНТАЖА	DA97-15853A	2
4	ПРОКЛАДКИ ИЗ ВСПЕНЕННОГО ПОЛИЭТИЛЕНА	DA62-01136X	4

### ПРИМЕЧАНИЕ

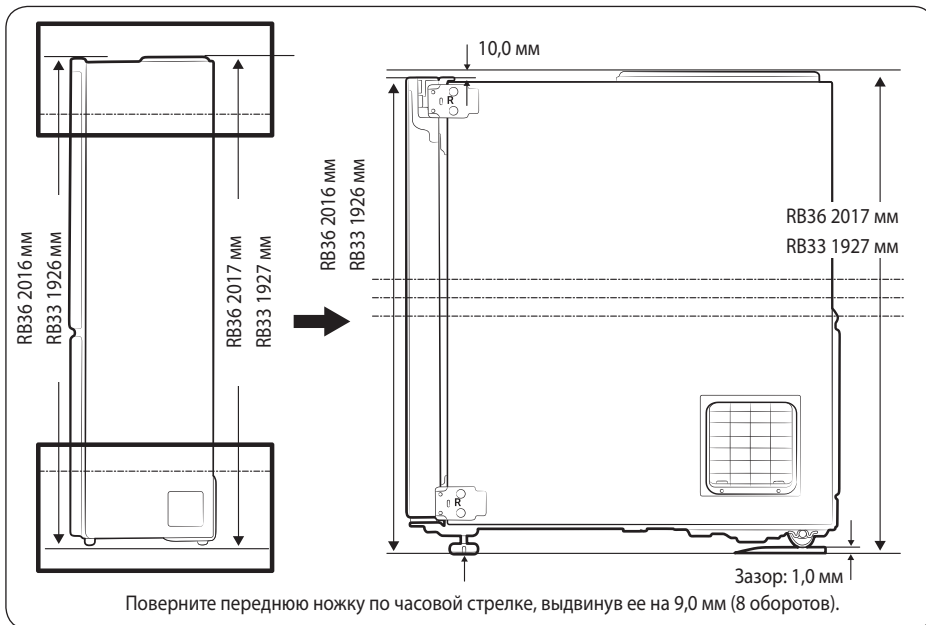
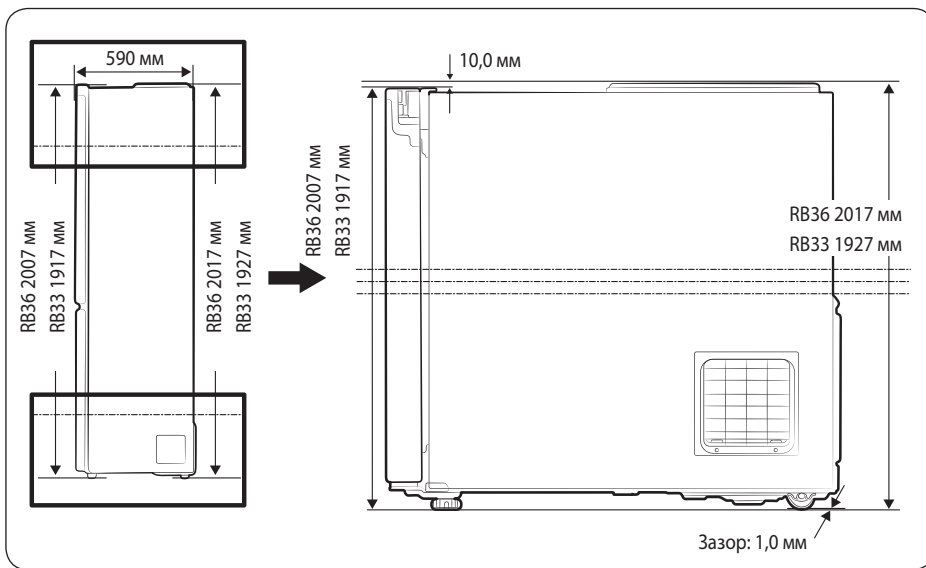
- Если холодильник устанавливается в специальном шкафу, рекомендуется оставить зазор и предусмотреть в шкафу отверстия, как описано на странице 67.
- Это позволит снизить энергопотребление и, соответственно, расходы на электричество.

## Размеры



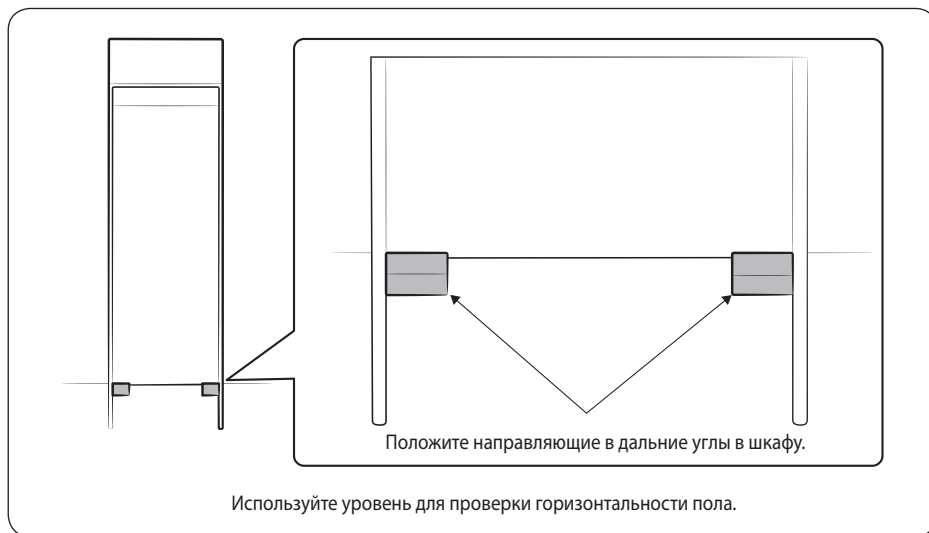
Встраивание в кухонную мебель (модели RB33/36\*)

## Встраивание в кухонную мебель (модели RB33/36\*)



Встраивание в кухонную мебель (модели RB33/36\*)

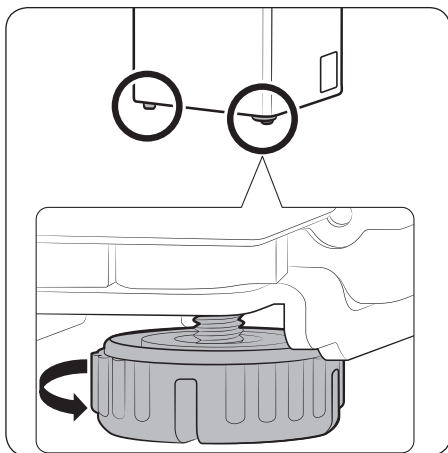
## Установка



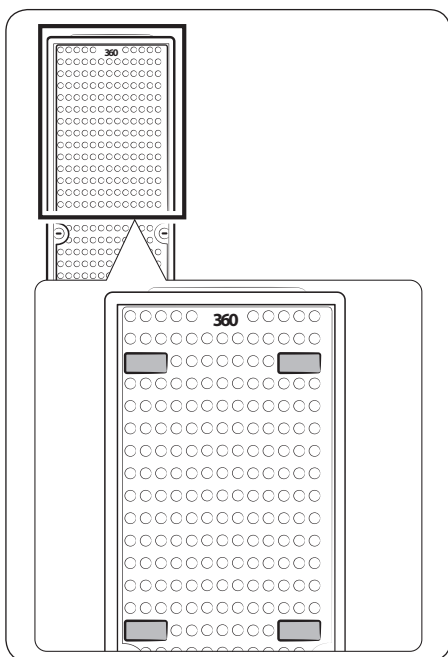
### ⚠ ВНИМАНИЕ

- Распакуйте изделие и уберите упаковочный материал в недоступное для детей место.
- Будьте осторожны при установке изделия в шкаф или открытии дверцы – вы можете прищемить пальцы.
- При монтаже изделия в шкаф не допускайте его установки на шнур питания. Повреждение кабелей может привести к возгоранию или поражению током.
- После установки изделия вставьте вилку шнура питания в розетку.
- Направляющие из комплекта для монтажа предназначены для установки шкафа. Не используйте направляющие для других целей.
- Если установка осуществляется не в соответствии с требованиями, уровень энергопотребления увеличится.

## Встраивание в кухонную мебель (модели RB33/36\*)

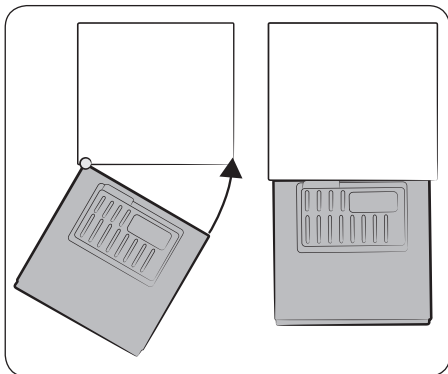


1. Поверните опору по часовой стрелке, чтобы выдвинуть ее на 9,0 мм (8 оборотов).

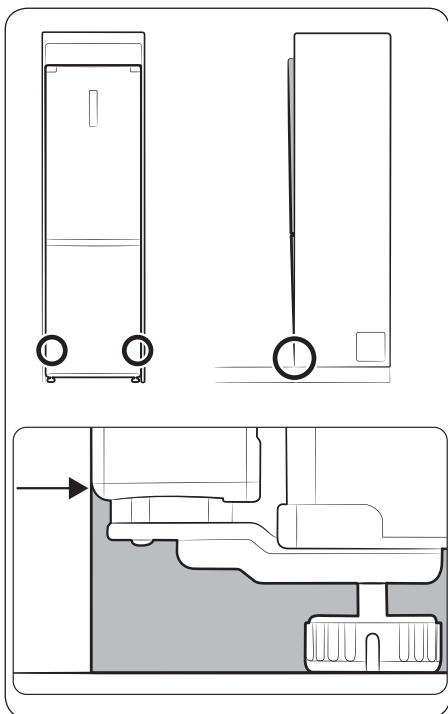


2. Поместите 4 прокладки из вспененного полиэтилена на заднюю панель изделия.

Встраивание в кухонную мебель (модели RB33/36\*)



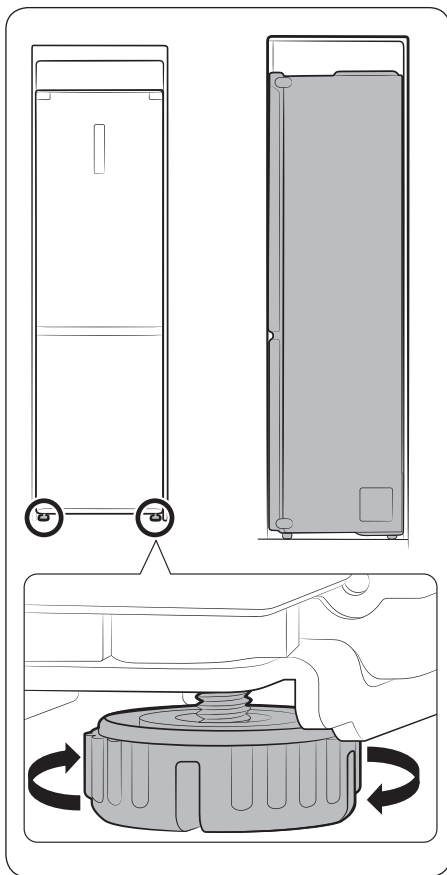
3. Придвиньте левый край изделия к левому краю шкафа. Правый край изделия придвиньте к правому краю, как показано на рисунке.



4. Задвиньте изделие в шкаф таким образом, чтобы нижняя часть изделия не выступала из нижней части шкафа.

Встраивание в кухонную мебель (модели РВ33/36")

## Встраивание в кухонную мебель (модели RB33/36\*)

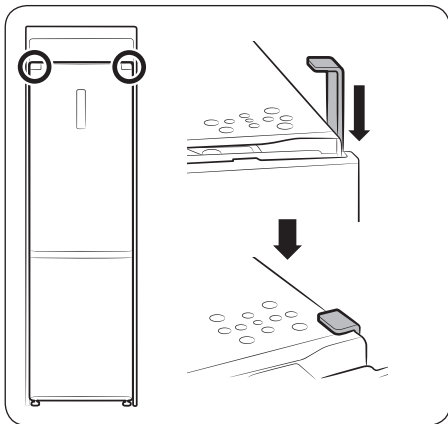


5. Отрегулируйте ножки таким образом, чтобы изделие стояло в шкафу ровно.

### ПРИМЕЧАНИЕ

- Если верхняя часть изделия выступает: поверните ножки по часовой стрелке.
- Если верхняя часть изделия наклонена внутрь шкафа: поверните ножки против часовой стрелки для выравнивания.





6. Вставьте Т-образные детали (поставляются в комплекте) с каждой стороны между шкафом и изделием. (Сначала необходимо удалить с Т-образной детали двусторонний скотч.)

  - Для заполнения зазоров между стеной и изделием можно использовать «ЛИСТ В» из комплекта.

Информация о классе энергоэффективности находится на продукте

МОДЕЛЬ		RB41R7*97**	RB41R7**7**
Изготовитель		<b>SAMSUNG</b>	<b>SAMSUNG</b>
Тип бытового холодильника		Холодильник с морозильным отделением*(***) II типа	
Автоматическая система разморозки (No Frost)		Да	Да
Климатический класс		SN, N, ST, T	SN, N, ST, T
Класс защиты от поражения током		I	I
Полезный объем (литры)	Общий полезный объем(л)	401	406
	Общий объем для хранения свежих продуктов (л)	271	276
	Охлаждение	-	-
	Общий объем для хранения замороженных продуктов (л)	❄ ❄ ❄ ❄	130
❄ ❄		-	-
Номинальное напряжение и частота (В, Гц)		220, 50	220, 50
Полная входная мощность (Ампер)		1.4	1.4
Максимальная мощность осветительной лампы (Вт)		LED 3.0	LED 3.0
Уровень энергоэффективности		A++	A++
Потребление электроэнергии (кВт·ч /год)		260	261
Мощность замораживания (кг/24ч)		15	15
Символ маркировки самого холодного отделения		❄ ❄ ❄ ❄	❄ ❄ ❄ ❄
Хладагент и его масса (г)		R-600a, 67	R-600a, 67
Корректированный уровень звуковой мощности (дБА)		37	37
Вес в упаковке (кг)		77	77
Вес без упаковки (кг)		75	75
Габариты в упаковке (ШхГхВ) (мм)		637 x 746 x 2090	637 x 746 x 2090
Габариты без упаковки (ШхГхВ) (мм)		595 x 650 x 2017	595 x 650 x 2017
Адрес и наименование лаборатории		Самсунг Электроникс Поланд Мануфактуринг 64-510, Ул. Мицкевича 52, Вронки, Польша	
Характеристики энергетической эффективности определены согласно Приказу Министерства промышленности и торговли РФ от 29 Апреля 2010 г. №357			

Технический лист энергетической эффективности (только для Республики Беларусь)

Модель	RB41R7**7**	RB41R7*97**
	значок "*" означает вариации модели и может принимать значения (0-9) или (A-Z)	значок "*" означает вариации модели и может принимать значения (0-9) или (A-Z)
Изготовитель	Samsung	Samsung
Категория	7 (Холодильник-морозильник)	7 (Холодильник-морозильник)
Класс энергетической эффективности	A++	A++
Экомаркировка	-	-
Годовое потребление энергии [кВт·ч/год] основано на результатах стандартного испытания, проводимого в течение 24 ч. Фактическое энергопотребление будет зависеть от того, как будет использоваться холодильный прибор, и где он расположен	261	260
Объем отделений для хранения свежих продуктов [л]	276	271
Объем отделений для скоропортящихся продуктов [л]	-	-
Объем отделений для хранения замороженных продуктов [л]	четыре звездочки [л]	130
	две звездочки [л]	-
Символ маркировки самого холодного отделения		
Расчетная температура "других отделений"	-	-
Отделения "без инеобразования" (frost-free)	для свежих продуктов, для замороженных продуктов	для свежих продуктов, для замороженных продуктов
Значение безопасного отключения, определенное как время повышения температуры [ч]	18	18
Замораживающая способность [кг/24]	15	15
Климатический класс	SN, N, ST, T	SN, N, ST, T
Корректированный уровень звуковой мощности [дБА при 1 пВ]	39	39
Возможность встроить	-	-
Предназначен исключительно для хранения вина	-	-

Подлежит использованию по назначению в нормальных условиях  
Рекомендуемый период : 7лет

Изготовитель : Самсунг Электроникс Поланд Мануфактуринг,  
64-510, Ул. Мицкевича 52, Вронки, Польша  
Поставщик : ООО "Самсунг Электроникс Рус Компани",  
125009 Россия, Москва, ул. Воздвиженка, 10, 4-й этаж

## Связь с SAMSUNG WORLDWIDE

Если у вас есть вопросы или предложения относительно продукции Samsung, обратитесь в центр поддержки клиентов SAMSUNG.

Страна	Контактный центр	Веб-сайт
RUSSIA	8-800-555-55-55	<a href="http://www.samsung.com/ru/support">www.samsung.com/ru/support</a>
BELARUS	810-800-500-55-500	<a href="http://www.samsung.com/support">www.samsung.com/support</a>
GEORGIA	0-800-555-555	<a href="http://www.samsung.com/support">www.samsung.com/support</a>
ARMENIA	0-800-05-555	<a href="http://www.samsung.com/support">www.samsung.com/support</a>
AZERBAIJAN	0-88-555-55-55	<a href="http://www.samsung.com/support">www.samsung.com/support</a>
KAZAKHSTAN	8-10-800-500-55-500 (GSM: 7799)	<a href="http://www.samsung.com/kz_ru/support">www.samsung.com/kz_ru/support</a>
UZBEKISTAN	00-800-500-55-500 (GSM: 7799)	<a href="http://www.samsung.com/support">www.samsung.com/support</a>
KYRGYZSTAN	00-800-500-55-500 (GSM: 9977)	<a href="http://www.samsung.com/support">www.samsung.com/support</a>
TAJIKISTAN	8-10-800-500-55-500 (GSM: 8888)	<a href="http://www.samsung.com/support">www.samsung.com/support</a>
MONGOLIA	1800-25-55	<a href="http://www.samsung.com/support">www.samsung.com/support</a>



DA68-03846S-00



# Тоңазытқыш

## Пайдаланушы нұсқаулығы

RB33R\* / RB36R\* / RB38R\* / RB41R\*

SERC / SEKZ / SECE



Жеке тұратын құрылғы

**SAMSUNG**

# Мазмұны

<b>Қауіпсіздік туралы ақпарат</b>	<b>3</b>
Қауіпсіздік нұсқаулары туралы нені білу керек	3
Қауіпсіздікке қатысты маңызды белгілер және сақтық шаралары:	5
Маңызды қауіпсіздік шаралары	6
Тасымалдау және орнатуға қатысты қатаң ескертулер	10
Орнатуға қатысты қатаң ескертулер	11
Орнатуға қатысты ескертулер	15
Пайдалануға қатысты қатаң ескертулер	15
Пайдалану кезіндегі сақтық шаралар	21
Тазарту кезіндегі сақтық шаралары	24
Құрылғыны қоқысқа тастауға қатысты қатаң ескертулер	26
Құрылғыны дұрыс пайдалануға арналған қосымша кеңес	27
WEEE туралы нұсқаулар	29
<b>Тоңазытқыш параметрлерін орнату</b>	<b>30</b>
Тоңазытқышты орнатуға дайындық	30
<b>Тоңазытқышты іске қосу</b>	<b>35</b>
Басқару панелін пайдалану	35
Температураны ескерту	38
Мұздатқыштың сәресі (опция)	39
Бөлшектері мен функциялары	40
Мұздатқыш бөліктің функциялары	43
Ішкі бөлшектерді алу	45
<b>Есіктің орнын ауыстыру (опция)</b>	<b>51</b>
Есіктің орнын ауыстыру	52
<b>Ақаулықты түзету</b>	<b>62</b>
Жалпылама ақпарат	62
Тоңазытқыштан тосын дыбыс естіледі ме?	64
<b>Ас үй жабдығын орнату (RB33/36* үлгілер)</b>	<b>66</b>
Орнату жинағы	66
Өлшемдері	67
Орнату	69

## Қауіпсіздік туралы ақпарат

	<p>Символ Кедендік одақтың 005/2011 техникалық регламентіне сәйкес қолданылады және осы өнімнің қаптамасын екінші рет пайдалануға арналмағанын және жоюға жататынын көрсетеді. Осы өнімнің қаптамасын азық-түлік өнімдерін сақтау үшін пайдалануға тыйым салынады.</p>
	<p>Символ қаптаманы жою мүмкіндігін көрсетеді. Символ сандық код және/немесе әріп белгілері түріндегі қаптама материалының белгісімен толықтырылуы мүмкін.</p>

Жаңа Samsung тоңазытқышыңызды пайдалану алдында, жаңа құрылғыңыз қауіпсіз және тиімді түрде ұсынатын мүмкіндіктер мен функцияларды пайдалану жолдарын білетініңізге көз жеткізу үшін осы нұсқаулықты мұқият оқып шығыңыз.

## Қауіпсіздік нұсқаулары туралы нені білу керек

- Бұл пайдаланушы нұсқаулығында көрсетілген "Ескертулер" мен "Қауіпсіздік нұсқауларында", орын алуы ықтимал жағдайлар мен оқиғалардың барлығы бірдей қамтылмаған. Құрылғыны абайлап, сақтықпен орнатуға, күтім көрсетуге, іске қосуға өзіңіз міндеттісіз.
- Себебі төменде көрсетілген іске пайдалану нұсқаулары әр түрлі құрылғыларға арналғандықтан, тоңазытқышыңыздың техникалық сипаттамасы, осы нұсқаулықта көрсетілген құрылғылардан сәл өзгеше болуы және ескерту белгілерінің барлығы бірдей сізге қатысты болмауы мүмкін. Толғандырып жүрген мәселе немесе сұрағыңыз болса, жақын орналасқан жергілікті қызмет көрсету орталығына хабарласыңыз немесе [www.samsung.com](http://www.samsung.com) веб-сайтынан ақпарат немесе көмек алыңыз.

## Қауіпсіздік туралы ақпарат

- Салқындатқыш ретінде R-600a немесе R-134a пайдаланылған. Құрылғыңызда қандай тоңазытқыш сұйық қолданылғанын, құрылғының артындағы компрессордың жапсырмасынан немесе құрылғының ішіндегі техникалық ақпарат тақтайшасынан қараңыз. Құрылғыда тұтанғыш газ (R-600a салқындатқышы) қолданылса, құрылғыны дұрыс тастау үшін жергілікті уәкілетті мекемеге хабарласыңыз.
- Салқындатқыш сұйық аққан жағдайда газ бен ауа аралас тұтанғыш қоспа пайда болмас үшін, құрылғы тұратын бөлменің кеңдігі, салқындатқыш сұйықтың мөлшеріне байланысты анықталады.
- Қандай да бір жері бүлінген құрылғыны ешқашан іске қоспаңыз. Егер күмәндансаңыз, дилерге хабарласып кеңес алыңыз. Бөлменің 1 м<sup>3</sup> ауданы құрылғының ішіндегі R-600a тоңазытқыш сұйығының әр 8 грамына сай келуге тиіс. Құрылғыңыздағы тоңазытқыш сұйықтың мөлшері, құрылғының ішіндегі техникалық параметр тақтайшасында көрсетілген.
- Тоңазытқыш сұйық түтіктерден атқыласа, тұтануы немесе көзге зақым келтіруі мүмкін. Тоңазытқыш сұйық түтіктен аққан кезде құрылғының қасында ашық оттың болмауын қамтамасыз етіп, тұтанғыш заттарды алыс қойыңыз да, бөлмені дереу желдетіңіз.
  - Бұлай істемесеңіз, өрт немесе жарылыс шығуы мүмкін.



---

## Қауіпсіздікке қатысты маңызды белгілер және сақтық шаралары:

---

Осы пайдаланушы нұсқаулығындағы барлық сақтық шараларын орындаңыз. Бұл нұсқаулықта келесі қауіпсіздік белгілері қолданылған.

### **ЕСКЕРТУ**

**Ауыр жарақат, мүлікке зақым келтіретін және/немесе өлімге әкелетін қатерлі жағдайлар не қауіпті әрекеттер.**

### **АБАЙЛАҢЫЗ**

**Қатты жарақат және/немесе мүлікке зиян келтіретін қатерлі жағдайлар не қауіпті әрекеттер.**

### **ЕСКЕРТПЕ**

Пайдаланушыларға тоңазытқышты түсінуге және оның пайдасын көруге көмектесетін пайдалы ақпарат.

**Бұл ескерту белгілері сіз немесе басқа адамдар жарақаттанып қалуға жол бермеу үшін қажет.**

**Бұларды мұқият орындаңыз.**

**Осы бөлімді оқып болғаннан кейін, келешекте қарап жүру үшін сенімді жерге сақтап қойыңыз.**

# Қауіпсіздік туралы ақпарат

## Маңызды қауіпсіздік шаралары



Ескерту; Өрт қаупі бар / тұтанғыш материалдар

### ⚠ ЕСКЕРТУ

- Құрылғыны орнатқанда, қуат сымына нұқсан келмегеніне немесе оның оратылып қалмағанына көз жеткізіңіз.
- Құрылғының артқы жағына көп ашалы розеткаларды немесе алмалы қуат көздерін қоймаңыз.
- Ауыз суымен ғана толтырыңыз.
- Ауыз су жүйесіне ғана қосылыңыз.
- Құрылғының корпусындағы немесе кіріктірілген элементтердегі желдеткіш саңылауларды бітпей ашық ұстаңыз.
- Жібіту үрдісін жылдамдату үшін, өндіруші ұсынған құралдардан басқа механикалық заттарды не басқа құралдарды қолданбаңыз.
- Тоңазытқыш жүйені бүлдіріп алмаңыз.
- Өндіруші арнайы ұсынбаса, құрылғының тағам сақтайтын бөліктерінің ішіне электр құрылғыларын қойып пайдаланбаңыз.
- Бұл құрылғыны кембағал, сезім жүйесінің мүкістігі бар немесе ақыл-есі кем, құрылғыны қолдану тәжірибесі жоқ не қолдана білмейтін адамдар (балаларды қоса алғанда), осы құрылғыны өз қауіпсіздігін қамтамасыз ететін адамның нұсқауы немесе қадағалауы бойынша ғана пайдалана алады.

- Құрылғыны қауіпсіздік ережелерімен танысқан жасы 8-ге толған балалар мен ересектер, сондай-ақ мүмкіндіктері шектеулі немесе тәжірибесі жеткіліксіз тұлғалар, құрылғыны қауіпсіз қолдану, қатерлі жағдайлар туралы нұсқау алса немесе тиісті адамның қадағалауы бойынша пайдалана алады.  
Балаларға құрылғымен ойнауға тыйым салынған.  
Балаларға ересектердің бақылауынсыз тазалауға және құрылғыны жөндеуге тыйым салынған.
- Қорек сымы бүлініп қалса, қатерлі жағдай орын алмас үшін оны өндіруші немесе өндірушінің уәкілетті агенті немесе білікті адам ауыстыруға тиіс.
- Төтенше жағдай орын алғанда құрылғыны қуат көзінен дереу ағыту үшін розеткалар қол жететін жерде тұруы керек.
  - Ол құрылғының артқы жағында болмауы керек.
- Бұл құрылғыда тұтанғыш зат толтырылған аэрозоль сауыты тәрізді жарылғыш заттарды сақтамаңыз.
- Құрылғы LED шамдарымен жабдықталса, шамның қақпақтары мен LED шамдарын өзіңіз ағытпаңыз.
  - Жақын жердегі Samsung қызмет көрсету орталығына хабарласыңыз.
  - Өндіруші немесе оның қызмет көрсету агенті жеткізген LED шамдарын ғана қолданыңыз.
- Құрылғымен бірге жеткізілген жаңа құбыр жинағын пайдалану және ескі құбыр жинағын қайта пайдаланбау керек.
- Тоңазытқыштың сумен жабдықтау жүйесін тек ауыз су құбырына ғана қосыңыз. Мұз жасағыш дұрыс жұмыс жасау үшін судың қысымы 206 ~ 861 кПа (30 ~ 125 psi) болуы керек.

## Қауіпсіздік туралы ақпарат

- Қуатты барынша тиімді пайдалану үшін себеттер, тартпалар, сөрелер тәрізді ішкі керек-жарақтардың барлығын өндіруші көрсеткен жерлерге қойыңыз.
- Осы құрылғы қуатты барынша тиімді түрде қолдануы үшін, барлық сөрелері мен суырмаларын, себеттерін бастапқы орындарында қалдырыңыз.

### Пайдаланылатын қуат мөлшерін қалай азайтуға болады

- Құрылғыны салқын, құрғақ, жеткілікті түрде желдетілетін жерге орнатыңыз.
- Оны күн сәулесі тура түсетін жерден және қызу көздерінен (мысалы, батарея) алыс қойыңыз.
  - Қуатты пайдалану тиімділігін сақтау үшін саңылаулар немесе торларды бітемеуді ұсынамыз.
  - Жылы тағамды тоңазытқыш ішіне қояр алдында салқындатыңыз.
  - Мұздатылған тағамды тоңазытқышқа қойып жібітіңіз. Содан кейін мұздатылған тағамдардың төмен температурасын, тоңазытқыштағы тағамды салқындату үшін қолдануға болады.
  - Тағам салғанда немесе тағамды алған кезде құрылғының есігін ұзақ уақыт ашып қоймаңыз.
  - Есікті неғұрлым аз уақытқа ашсаңыз, мұздатқышқа аз мұз қатады.
  - Тоңазытқыштың арт жағын уақытылы тазалаңыз. Шаң қуаттың көп шығындалуына алып келеді.
  - Қажетті температурадан артық суық температураны таңдамаңыз.

- Тоңазытқыштың табаны мен артқы қабырғасынан ауа жеткілікті түрде шығуын қамтамасыз етіңіз. Ауа шығатын саңылауларды бітемеңіз.
- Орнатқан кезде оң, сол жағынан, арты мен үстіңгі жағынан бос орын қалдырыңыз. Бұл пайдаланылатын тоқ қуатын азайтуға және қуат есепшотын төмендетуге көмектеседі.
- Біз мынанша бос орын қалдыруды өтінеміз.
  - Оң, сол және арт жағынан: 50 мм-ден артық
  - Үстіңгі жағынан: 100 мм-ден артық

**Бұл құрылғы үйде және сол сияқты, дүкендердегі қызметкерлерге арналған ас бөлмелерде,**

- кеңселерде және басқа жұмыс орындарында пайдалануға арналған;
- ферма үйлерінде, қонақ үйдің қонақтары және басқа тұрғында жерлерде;
- төсек және таңғы аспен жабдықтайтын жерлерде;
- қоғамдық тағам орындарында және сол сияқты бөлшек сауда жасамайтын жерлерде.

## Қауіпсіздік туралы ақпарат

### Тасымалдау және орнатуға қатысты қатаң ескертулер

#### ЕСКЕРТУ

- Құрылғыны тасымалдау және орнату барысында, тоңазытқыш жүйенің ешбір бөлігіне нұқсан келмес үшін абайлау керек.
  - Түтіктен ағып тұрған салқындатқыш газ жануы немесе көзге зақым келтіруі мүмкін. Егер сұйық аққанын байқасаңыз, ашық от көзінен немесе басқа да тұтандыруы мүмкін заттардан алыс ұстаңыз да, құрылғы тұрған бөлмені бірнеше минут желдетіңіз.
  - Бұл құрылғыда шамалы мөлшерде изобутан тоңазытқыш сұйығы (R-600a) бар, бұл - қоршаған ортаға залалсыз табиғи газ болса да, тұтанғыш газ. Құрылғыны тасымалдау және орнату барысында, тоңазытқыш жүйенің ешбір бөлігіне нұқсан келмес үшін абайлау керек.
- Тоңазытқышты тасымалдағанда және орнатқанда оның арт жағында орнатылған су түтігіне қол тигізбеңіз.
  - Себебі тоңазытқышқа зақым келіп, су сауытын пайдалану мүмкін болмай қалуы мүмкін.



---

## Орнатуға қатысты қатаң ескертулер

---

### ЕСКЕРТУ

- Тоңазытқышты ылғалды немесе құрылғыға су тиіп кетуі мүмкін жерге орнатпаңыз.
  - Электр бөлшектерінің қаптамасына нұқсан келсе, электр тогы соғуы немесе өрт шығуы мүмкін.
- Бұл тоңазытқышты күн сәулесі тура түсетін жерге не пештің, бөлме қыздырғыштардың немесе басқа құрылғылардың қызуына тақатып қоймаңыз.
- Бірнеше ұялы розеткаға бірнеше құрылғыларды жалғамаңыз. Тоңазытқышты әрқашан кернеу параметрі, тоңазытқыштың техникалық ақпарат тақтайшасындағы кернеу параметріне сай келетін электр розеткасына тек өзін жалғау керек.
  - Сонда құрылғы тамаша жұмыс істейді және үйдегі электр желісінің жүктемесінің шамадан тыс артуына, нәтижесінде сымдар қызып, өрт шығу қатерінің орын алуына жол бермейді.
- Босап тұрған розеткаға ашаны сұқпаңыз.
  - Электр қатері орын алуы, өрт шығуы мүмкін.
- Жарылып қалған немесе ұзына бойына нұқсан келген немесе екі ұшына қатар зақым келген сымдарды қолданбаңыз.
- Қорек сымын қатты майыстырмаңыз немесе үстіне ауыр зат қоймаңыз.
- Қорек сымын ешқашан қатты тартпаңыз немесе майыстырмаңыз.
- Қуат сымын майыстырмаңыз немесе байламаңыз.



## Қауіпсіздік туралы ақпарат

- Қорек сымын металл заттың үстіне ілмеңіз, қорек сымының үстіне ауыр зат қоймаңыз, қорек сымын заттардың арасына қыстырмаңыз немесе құрылғының артындағы орынға салмаңыз.
- Тоңазытқышты жылжитқан кезде, ашаны басып кетпеуге немесе бүлдіріп алмауға тырысыңыз.
  - Себебі электр қатері орын алуы немесе өрт шығуы мүмкін.
- Тоңазытқышты ешқашан қорек сымынан тартып ағытпаңыз. Өрқашан ашасынан мықтап ұстап, розеткадан тура тартып ағытыңыз.
  - Қорек сымына зақым келсе, қысқа тұйықталу, өрт шығуы және/не электр тогы соғуы мүмкін.
- Тоңазытқыш қасында аэрозольдарды қолданбаңыз.
  - Тоңазытқыштың қасында аэрозоль қолданса, жарылыс немесе өрт шығуы мүмкін.
- Бұл құрылғыны қыздырғыштың немесе тұтанғыш материалдың қасына орнатпаңыз.
- Бұл құрылғыны газ жылыстап шығуы мүмкін жерге орнатпаңыз.
  - Себебі электр қатері орын алуы немесе өрт шығуы мүмкін.
- Бұл тоңазытқышты қолданар алдында, осы нұсқаулықтағы нұсқауларға сай орналастырып, дұрыс жерге орнату керек.
- Қуат ашасын розеткаға сымын төмен салбыратып дұрыс жалғау керек.
  - Қуат ашасының түп жағын жоғары қаратып жалғасаңыз, қуат сымы қиылып, өрт шығуы немесе электр тогы соғуы мүмкін.



- Тоңазытқыштың артқы жағының қуат ашасын жаншып немесе бүлдіріп тастамағанын тексеріңіз.
- Орам материалдарын балалардан алыс ұстаңыз.
  - Бала орам материалдарын басына киіп алса, тұншығып мерт болуы мүмкін.
- Бұл құрылғыны ылғалды, майлы немесе шаңды жерге, күн сәулесі тура түсетін немесе сулы (жаңбыр тамшылары) жерге орнатпаңыз.
  - Электр бөлшектерінің қаптамасына нұқсан келсе, электр қатері пайда болуы немесе өрт шығуы мүмкін.
- Тоңазытқышқа шаң немесе су кірсе, ашасын суырып алып, Samsung Electronics қызмет көрсету орталығына хабарласыңыз.
  - Әйтпесе өрт шығу қаупі бар.
- Құрылғының үстіне шықпаңыз немесе зат қоймаңыз (мысалы, кір, жанып тұрған шамдар, тұтатылған шылым, ыдыстар, химикаттар, металл заттар т.с.с.).
  - Себебі электр қатері, өрт немесе құрылғыға байланысты ақау немесе жарақат алу қаупі пайда болуы мүмкін.
- Құрылғыны алғаш электр көзіне қосар алдында, барлық қорғауыш пластик таспаларын алу керек.
- Есікті реттеуге арналған серіппелі шығырықпен немесе су түтігінің қапсырмасымен балалар ойнамау үшін, оларды байқау керек.
  - Бала есікті реттеуге арналған серіппелі шығырықты немесе су түтігінің қапсырмасын жұтып қойса, тұншығып, мерт болатын қауіп бар. Есікті реттеуге арналған серіппелі шығырықтарды немесе су түтігінің қапсырмаларын баланың бойы жетпейтін жерде сақтаңыз.

## Қауіпсіздік туралы ақпарат

- Тоңазытқышты қауіпсіз түрде жерге қосу керек.
  - Құрылғының кез келген бөлігін тексеруге немесе жөндеуге кіріспес бұрын, тоңазытқыштың қауіпсіз түрде жерге тұйықталғанына көз жеткізіңіз. Жылыстап шығатын электр қуаты, электр тоғына қатты соғылуға әкеледі.
- Газ түтіктерін, телефон сымдарын немесе басқа да ықтимал жарқыл тартқыштарды жерге тұйықтау мақсатында қолданбаңыз.
  - Тоңазытқышты міндетті түрде тоңазытқыштан жылыстап шыққан электр тоғына соғылып қалмау немесе өрт қатерін болдырмау үшін жерге қосу керек.
  - Себебі электр қатері, өрт, жарылыс немесе құрылғыға байланысты ақау пайда болуы мүмкін.
- Ашаны розеткаға мықтап сұғыңыз. Зақым келген қуат ашасын, қорек сымын немесе қабырғадағы босап қалған розетканы пайдаланбаңыз.
  - Себебі электр қатері орын алуы немесе өрт шығуы мүмкін.
- Тоңазытқыштағы сақтандырғышты білікті техник немесе қызмет көрсету компаниясы ауыстыруға тиіс.
  - Бұлай істемеген жағдайда, электр қатері пайда болуы немесе адам жарақат алуы мүмкін.

## Орнатуға қатысты ескертулер

### АБАЙЛАҢЫЗ

- Құрылғының айналасына жеткілікті орын қалдырыңыз және оны тегіс жерге орнатыңыз.
  - Тоңазытқыштың деңгейі дұрыс болмаса, салқындату тиімділігі мен ұзақтығына әсер етуі мүмкін.
- Құрылғыны орнатып, іске қосқаннан кейін тағам салар алдында 2-3 сағат күтіңіз.
- Тоңазытқышты міндетті түрде білікті техник маман немесе сервис компаниясының орнатуын қатаң түрде ұсынамыз.
  - Бұлай істемеген кезде, электр қатері, өрт, жарылыс, құрылғыға байланысты ақау немесе жарақат алу қаупі пайда болуы мүмкін.

## Пайдалануға қатысты қатаң ескертулер

### ЕСКЕРТУ

- Қуат ашасын су қолыңызбен розеткаға сұқпаңыз.
  - Себебі электр қатері орын алуы мүмкін.
- Құрылғының үстіне зат қоймаңыз.
  - Есікті ашқанда немесе жапқанда, заттар құлап кетіп, адам жарақаттануы немесе және/не мүлікке зиян келуі мүмкін.
- Қолдарыңызды, аяқтарыңызды немесе темір заттарды (мысалы, тіс шұқығыш т.с.с.) тоңазытқыштың астыңғы немесе артқы жақтарына салмаңыз.
  - Себебі электр қатері орын алуы немесе жарақат алуыңыз мүмкін.

## Қауіпсіздік туралы ақпарат

- Кез келген өткір қырлар жарақат алуға себеп болуы мүмкін.
- Мұздатқыш бөліктің ішкі қабырғасын немесе мұздатқыш бөліктің ішінде тұрған заттарды су қолмен ұстамаңыз.
  - Теріні қарып кетуі мүмкін.
- Су құйылған сауытты тоңазытқыштың үстіне қоймаңыз.
  - Төгіліп қалса, өрт шығуы немесе электр қатері пайда болуы мүмкін.
- Тоңазытқыштың ішіне буланғыш немесе тұтанғыш нәрселерді немесе заттарды (бензол, сұйылтқыш, пропан газы, спирт, эфир, СГ және тағы басқа осы сияқты заттарды) сақтамаңыз.
  - Бұл тағам сақтауға ғана арналған тоңазытқыш.
  - Себебі өрт немесе жарылыс шығуы мүмкін.
- Балаларды құрылғымен ойнамас үшін қадағалап отыру керек.
  - Саусақтарыңызды "қыстыратын аумақтардан" алыс ұстаңыз. Есіктер мен корпусының арасына қажетіне орай шамалы орын қалдырылған. Балалар жақын жерде болса, есіктерді байқап ашыңыз.
- Өзіңіздің немесе балалардың саусақтарын есіктердің арасына қыстырмаңыз.
  - Саусақтарыңызды есіктің сол және оң жақтарынан алыс ұстаңыз. Саусақтарыңыз есіктердің арасында тұрса, есіктерді байқап ашыңыз.
- Балаларға есікке немесе есіктің сауыттарына тартылып тұруға рұқсат бермеңіз. Ауыр жарақат алуы мүмкін.
- Балаларға тоңазытқыштың ішіне кіруге рұқсат бермеңіз. Қамалып қалуы мүмкін.

- Қолыңызды құрылғының астына сұқпаңыз.
  - Өткір қырларына жарақаттанып қалуыңыз мүмкін.
- Фармацевтикалық өнімдерді, ғылыми материалдарды не температураға сезімтал заттарды тоңазытқышта сақтамаңыз.
  - Температурасын қатаң бақылап отыруды қажет ететін өнімдерді тоңазытқышта сақтамаңыз.
- Егер фармацевтикалық заттың немесе түтіннің иісін сезсеңіз, қуат ашасын дереу ағытып, Samsung Electronics қызмет көрсету орталығына хабарласыңыз.
- Тоңазытқышқа шаң немесе су кірсе, ашасын суырып алыңыз да, Samsung Electronics қызмет көрсету орталығына хабарласыңыз.
  - Әйтпесе өрт шығу қаупі бар.
- Балаларға тартпаны басып кетуге рұқсат бермеңіз.
  - Тартпа сынып, балалар тайып құлап кетуі мүмкін.
- Тоңазытқыштың қасында болмаған кезде есігін ашық қалдырмаңыз және балаларға тоңазытқыштың ішіне кіруге жол бермеңіз.
- Сәбилер мен балалардың тартпаға кіруіне жол бермеңіз.
  - Қамалып қалып, тұншығу немесе жарақат алуға байланысты мерт болу қаупі бар.
- Тоңазытқышқа шамадан тыс көп тағам салмаңыз.
  - Есікті ашқан кезде құлап кетіп адам жарақаттанып қалуы немесе мүлікке зақым келуі мүмкін.
- Құрылғының бетіне құрт-құмырысқа жойғыш тәрізді ұшқыш спрейді шашпаңыз.
  - Адамдарға зиянды болумен қатар, электр тогы соғуы, өрт қатерін тудыруы немесе құрылғыға зақым келтіруі мүмкін.

## Қауіпсіздік туралы ақпарат

- Су үлестіргіш тесікке, мұз науасына және мұз жасағыштың себетіне ешқашан саусақтарыңызды немесе басқа заттарды салмаңыз.
  - Адам жарақат алуы немесе мүлікке нұқсан келуі мүмкін.
- Тұтанғыш спрей, тұтанғыш заттар, құрғақ мұз, дәрі-дәрмек немесе химикат тәрізді температураға сезімтал заттарды құрылғының қасында пайдаланбаңыз немесе ішіне қоймаңыз.
- Тоңазытқыштың ішін құрғату үшін шаш кептіргішті қолданбаңыз. Тоңазытқыштың ішіне жағымсыз иісті кетіру үшін жанып тұрған шамды қоймаңыз.
  - Себебі электр қатері орын алуы немесе өрт шығуы мүмкін.
- Су сауытын, мұз науасын және мұз текшелері науасын ауыз суымен ғана (минералды немесе тазартылған сумен) толтырыңыз.
  - Сауытқа шай, сок немесе энергетикалық сусын құймаңыз, себебі мұздатқышқа зақым келуі мүмкін.
- Құрылғының үстіне шықпаңыз немесе зат қоймаңыз (мысалы, кір, жанып тұрған шамдар, тұтатылған шылым, ыдыстар, химикаттар, металл заттар т.с.с.). Себебі электр қатері, өрт немесе құрылғыға байланысты ақау немесе жарақат алу қаупі пайда болуы мүмкін. Су құйылған сауытты құрылғының үстіне қоймаңыз.
  - Төгіліп қалса, өрт шығуы немесе электр қатері пайда болуы мүмкін.
- Ультракүлгін LED шамына ешқашан ұзақ уақыт тура қарамаңыз.
  - Себебі ультракүлгін сәулелердің әсерінен көзіңіз талығуы мүмкін.

- Сөрени төңкеріп қоймаңыз. Сөренің тірегіші жұмыс істей алмайды.
  - Шыны сөре құлап кетіп, адам жарақат алуы мүмкін.
- Саусақтарыңызды "қыстыратын аумақтардан" алыс ұстаңыз. Есіктер мен корпустың арасына қажетіне орай шамалы орын қалдырылған. Балалар жақын жерде болса, есіктерді байқап ашыңыз.
- Газ жылыстап шыққанын байқасаңыз, ашық от көзінің немесе басқа да газды тұтандыруы мүмкін заттардың жоқ екенін тексеріңіз де, құрылғы тұрған бөлмені бірнеше минут желдетіңіз.
  - Құрылғыға немесе қуат сымына қол тигізбеңіз.
  - Желдеткішті қолданбаңыз.
  - Жарқыл пайда болып, жарылысқа немесе өртке ұласуы мүмкін.
- Бөтелкелерді құлап қалмас үшін бір-біріне өте жақын орналастырып қою керек.
- Бұл тек үйде тағам сақтауға арналған құрылғы.
- Су үлестіргіш тесікке, мұз науасына және мұз жасағыштың себетіне ешқашан саусақтарыңызды немесе басқа заттарды салмаңыз.
  - Адам жарақат алуы немесе мүлікке нұқсан келуі мүмкін.
- Құрылғыны өзіңіз жөндеуге, бөлшектеуге немесе өзгертуге әрекет етпеңіз.
- Стандартты сақтандырғыштан басқа сақтандырғышты (мысалы, мыс, темір сым т.б.) пайдаланбаңыз.

## Қауіпсіздік туралы ақпарат

---

- Тоңазытқышты жөндеу немесе қайта орнату қажет болса, жақын жердегі сервис орталығына хабарласыңыз.
  - Бұлай істемеген кезде, электр қатері, өрт, құрылғыға байланысты ақау немесе жарақат алу қаупі пайда болуы мүмкін.
- Тоңазытқыштан тұтанған иіс немесе түтін шыққаны байқалса, дереу ток көзінен ағытыңыз да, Samsung Electronics қызмет көрсету орталығына хабарласыңыз.
  - Бұлай істемесеңіз, электр қатері пайда болуы немесе өрт шығуы мүмкін.
- Тоңазытқыштың ішкі шамдарын ауыстырар алдында ашаны розеткадан суырыңыз.
  - Себебі, электр тоғына түсу қатері бар.
- LED емес шамды ауыстыру қиынға соқса, Samsung қызмет көрсету орталығына хабарласыңыз.
- Ашаны розеткаға мықтап сұғыңыз.
- Зақым келген ашаны, қорек сымын немесе босап қалған розетканы пайдаланбаңыз.
  - Себебі электр қатері орын алуы немесе өрт шығуы мүмкін.



## Пайдалану кезіндегі сақтық шаралар

### АБАЙЛАҢЫЗ

- Жібітілген тағамды қайта мұздатпаңыз.
  - Мұздатылған және жібітілген тағамдарда жаңа тағамға қарағанда зиянды бактериялар тез көбейеді.
  - Екінші рет жібіткенде бұдан да көп жасушалар бөлініп, ылғал сыртқы шығып, тағам құрылымының біртұтастығын бұзады.
- Етті бөлме температурасында жібітпеңіз.
  - Шикі тағамның дұрыс қолданылуы - қауіпсіздікті қамтамасыз етуге тікелей әсер етеді.
- Мұздатқыш бөлікке шыны шөлмектерді немесе газдалған сусындарды қоймаңыз.
  - Сауыт мұздап, жарылып кетіп, адам жарақат алуы мүмкін.
- Тоңазытқыштағы мұз жасағышты ғана пайдаланыңыз.
- Үйден ұзақ уақытқа кетіп бара жатсаңыз (мысалы, демалысқа) және су немесе мұз диспенсерлерін пайдаланбайтын болсаңыз, судың кранын жабыңыз.
  - Себебі, су ағуы мүмкін.
- Тоңазытқышты ұзақ уақыт (3 апта не бұдан көп) пайдаланбайтын болсаңыз, тоңазытқышты соның ішінде, мұз себетін босатып, ток көзінен ағытып, судың кранын жауып, ішкі қабырғалардың беттеріндегі ылғалды сүртіп, иіс және зең пайда болмас үшін есікті ашық қалдырыңыз.

## Қауіпсіздік туралы ақпарат

- Құрылғының барынша жақсы жұмыс істеуін қамтамасыз ету үшін:
  - Тағамдарды тоңазытқыштың артқы жағындағы желдеткіш саңылауларға тым жақын қоймаңыз, себебі тоңазытқыш бөліктің ішіндегі ауаның еркін айналуына кедергі жасайды.
  - Тағамды тоңазытқышқа қояр алдында, дұрыс ораңыз немесе ауа кірмейтін сауыттарға салыңыз.
  - Мұздатылған тағамдардың ең ұзақ сақтау уақыты мен жарамдылық мерзіміне назар аударыңыз.
  - Үш аптадан аз уақытқа кететін кезде тоңазытқышты тоқтан ажыратудың қажеті жоқ. Дегенмен, үш аптадан ұзақ уақытқа кетіп бара жатсаңыз, барлық тағамдарды және мұз себетіндегі мұзды алып, тоңазытқышты ток көзінен ағытып, судың кранын жауып, ішкі қабырғалардың беттеріндегі ылғалды сүртіп, иіс және зең пайда болмас үшін есікті ашық қалдырыңыз.
- Қызмет кепілдігі және өзгерту.
  - Бұл дайын құрылғыға 3-ші тарап енгізген кез келген өзгеріске Samsung тарапынан кепілді қызмет көрсетілмейді, сондай-ақ, Samsung 3-ші тарап енгізген өзгертуден туындаған, қауіпсіздікке қайшы жағдайлар үшін жауапкершілік көтермейді.
- Тоңазытқыштың ішіндегі ауа саңылауларын бітемеңіз.
  - Ауа саңылаулары бітелсе, әсіресе пластик қалтамен бітелсе, тоңазытқыш қатты салқындап кетуі мүмкін. Салқындату циклы өте ұзаққа созылса, су сүзгісі сынып, су ағып кетуі мүмкін.
- Тоңазытқышпен бірге жеткізілген мұз жасағышты ғана пайдаланыңыз.

- Ішіндегі артық ылғалды сүртіңіз де, есіктерін ашық қалдырыңыз.
  - Әйтпесе, жағымсыз иіс, зең пайда болуы мүмкін.
- Тоңазытқыш электр желісінен ағытылып қалса, қайта қосар алдында кемінде бес минут күтіңіз.
- Тоңазытқыш су болып қалса, ашасын розеткадан суырып, Samsung Electronics қызмет көрсету орталығына хабарласыңыз.
- Шыны беттің ешқайсысын соқпаңыз немесе оған шамадан тыс көп күш салмаңыз.
  - Сынған шыны адамға зақым және/немесе мүлікке зақым келтіруі мүмкін.
- Су сауыты мен мұз текшесінің науаларын ауыз суымен ғана толтырыңыз (кран суы, минералды су немесе тазартылған су).
  - Сауытқа шай немесе спорт сусындарын құймаңыз. Себебі тоңазытқышқа зақым келтіруі мүмкін.
- Саусақтарыңыз қыстырылып қалмау үшін абай болыңыз.
- Құрылғыны су басып кетсе, дереу электр желісінен ағытыңыз да, жақындағы қызмет көрсету орталығына хабарласыңыз.
  - Өрт шығуы немесе электр қатері орын алуы мүмкін.
- Тоңазытқыштың есігінде көкөніс майын сақтамаңыз. Май қатып, пайдалануды қиындатуы мүмкін. Сонымен қатар, ашық сауыттан май ағып, аққан май есіктің сауытын жаруы мүмкін. Май сауытын ашқаннан кейін сауытты шкаф немесе буфет тәрізді салқын және көлеңкелі жерге сақтаған дұрыс.
  - Көкөніс майларының түрі: зәйтүн майы, жүгері майы, жүзім дәнінің майы және т.б.



# Қауіпсіздік туралы ақпарат

## Тазарту кезіндегі сақтық шаралары

### АБАЙЛАҢЫЗ

- Тоңазытқыштың ішкі немесе сыртқы бетіне су шашпаңыз.
  - Электр қатері орын алуы немесе өрт шығуы мүмкін.
- Тоңазытқыштың ішін құрғату үшін шаш кептіргішті қолданбаңыз.
- Тоңазытқыштың ішіндегі жағымсыз иісті кетіру үшін жанып тұрған шам қоймаңыз.
  - Себебі электр қатері орын алуы немесе өрт шығуы мүмкін.
- Тазалағыш құралдарды бейнебетке тура шашпаңыз.
  - Бейнебетке басылған қаріптер түсіп қалуы мүмкін.
- Құрылғыға су тәрізді бөгде зат кіріп кетсе, ашасын розеткадан суырып, ең жақын қызмет көрсету орталығына хабарласыңыз.
  - Бұлай істемесеңіз, электр қатері немесе өрт пайда болуы мүмкін.
- Қуат ашасының істікшелеріндегі бөгде затты немесе шаңды тазалау үшін таза, құрғақ шүберекті пайдаланыңыз. Ашаны тазалаған кезде су немесе дымқыл шүберекті қолданбаңыз.
  - Себебі өрт шығуы немесе электр тогы соғуы мүмкін.
- Құрылғыға тура су шашып тазалауға болмайды.
- Бензол, сұйылтқыш немесе Сlorox, хлоридті пайдаланып тазаламаңыз.
  - Себебі бұндай заттар құрылғының беткі қаптамасын бүлдіруі және өрт шығаруы мүмкін.
- Үлестіргіш тесікке ешқашан саусақтарыңызды немесе басқа заттарды сұқпаңыз.
  - Адам жарақат алуы немесе мүлікке нұқсан келуі мүмкін.



- Тазалау немесе күтім көрсету жұмыстарын іске асырмай тұрып, құрылғыны розеткадан ағытыңыз.
  - Бұлай істемесеңіз, электр қатері немесе өрт пайда болуы мүмкін.
- Тоңазытқышты тазалау үшін таза жөкені немесе жұмсақ матаны және жұмсақ жуғыш зат салынған жылы суды пайдаланыңыз.
- Терезе спрейлері, жеміргіш, тұтанғыш сұйықтар, тұз қышқылы, тазалағыш балауыздар, концентрацияланған сұйықтықтар, ағартқыштар немесе мұнай өнімдері бар жуғыш заттарды сыртқы беттерді (есіктер және корпус), пластик бөліктерді, есікті және ішкі қаптауларды және тығыздағыштарды тазалау үшін пайдаланбаңыз.
  - Бұл материалға сызат түсіруі немесе нұқсан келтіруі мүмкін.
- Суық тұрған шыны сөрелерді немесе қақпақтарды жылы сумен тазаламаңыз. Кенет температура өзгерісінің әсеріне ұшыраса немесе соғып не түсіріп алса, шыны сөрелер және қақпақтар сынып қалуы мүмкін.



# Қауіпсіздік туралы ақпарат

## Құрылғыны қоқысқа тастауға қатысты қатаң ескертулер

### ЕСКЕРТУ

- Бұл құрылғының орам материалдарын қоршаған ортаға зиян келтірмейтін етіп тастау керек.
- Құрылғыны қоқысқа тастар алдында, артқы түтіктерінің ешбіріне зақым келмегеніне көз жеткізіңіз.
- Салқындатқыш ретінде R-600a немесе R-134a пайдаланылған. Тоңазытқышыңызда қандай тоңазытқыш сұйық қолданылғанын, құрылғының артындағы компрессордың жапсырмасынан немесе құрылғының ішіндегі техникалық ақпарат тақтайшасынан қараңыз. Бұл тоңазытқышта тұтанғыш газ (R-600a салқындатқышы) бар болса, бұл құрылғыны қауіпсіз етіп тастау үшін жергілікті уәкілетті мекемеге хабарласыңыз.
- Бұл тоңазытқышты тастаған кезде, кішкене балалар немесе жануарлар қамалып қалмас үшін тоңазытқыштың есігін/ есігінің тығыздағышын және есігінің бекітпесін ағытып алыңыз. Балаларды құрылғымен ойнамас үшін қадағалап отыру керек. Бала ішіне қамалып қалса, жарақат алуы немесе тұншығып мерт болуы мүмкін.
  - Бала қамалып қалса, жарақат алуы және тұншығып мерт болуы мүмкін.
- Оқшаулау үшін циклопентан қолданылған. Оқшаулау материалындағы газды тастау үшін арнайы қоқысқа тастау шарасын орындау керек. Осы құрылғыны қоршаған ортаға залал тигізбейтін етіп тастау үшін жергілікті уәкілетті мекемеге хабарласыңыз.



- Орам материалдарының барлығын балалардың қолы жетпейтін жерде ұстаңыз, себебі орам материалдары балалар үшін қауіпті болуы мүмкін.
  - Бала басына қалтаны киіп алса, тұншығып қалуы мүмкін.

## Құрылғыны дұрыс пайдалануға арналған қосымша кеңес

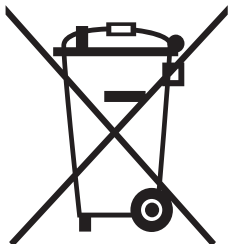
- Ток сөніп қалған жағдайда, жергілікті электрмен жабдықтау компаниясына қоңырау шалып, электр тогының қанша уақыт болмайтынын сұраңыз.
  - Ток бір немесе екі сағат ішінде қалпына келсе, тоңазытқыш температурасына әсер етпейді. Дегенмен, ток сөніп тұрған кезде тоңазытқыштың есігін барынша аз ашу керек.
  - Ток 24 сағаттан көп сөнсе, мұздатылған тағамдардың барлығын алыңыз да, тастаңыз.
- Құрылғыны температурасы бұл құрылғы жұмыс істейтін ортаның температурасынан үнемі төмен болатын жерге ұзақ уақыт қойсаңыз, тоңазытқыш бір қалыпты (мұздатылған тағам еріп кетуі немесе мұздатылған тағам бөлігіндегі температура тым төмендеп кетуі) жұмыс істемеуі мүмкін.
- Тағамдардың кей түрлерін тоңазытып сақтаған кезде, тағам сапасына қарай дұрыс сақталмауы мүмкін.
- Құрылғыңызға мұз қатпайды, басқаша айтқанда, құрылғының мұзын қолдан жібітудің қажеті жоқ. Бұл әрекет автоматты түрде орындалады.

- Жібіту кезінде температураның көтерілуі ISO талаптарына сай келеді. Құрылғыны жібіту барысында тоңазытқыш ішіндегі мұздатылған тағам температурасының жоғарылап кетуін қаламасаңыз, мұздатылған тағамды бірнеше қабат газетке ораңыз.
- Мұздатылған тағамды әбден жібітіп болғаннан кейін қайта мұздатпаңыз.
- Екі жұлдыз таңбасы салынған бөлімнің (бөлімдердің) немесе екі жұлдыз белгісі бар (※※) бөліктің (бөліктердің) температурасы, басқа мұздатқыш бөлікке (бөліктерге) қарағанда сәл жоғарырақ.  
Екі жұлдызы бар бөлім (бөлімдер) немесе бөлік (бөліктер) құрылғыны жеткізген кездегі нұсқауларға және/немесе жағдайларға сай келеді.





## WEEE туралы нұсқаулар



**Өнімді дұрыс тастау (Қолданыс мерзімі аяқталған электр және электроника құрылғысы)**

**(Жеке қоқысқа тастау жүйесін пайдаланатын елдерге қатысты)**

Өнімдегі, оның керек-жарақтарындағы немесе ілеспе кітапшасындағы белгі, осы өнім мен оның электроникалық керек-жарақтарын (мысалы, зарядтағыш құралы, құлаққабы, USB сымы), қолданыс мерзімі аяқталғаннан кейін басқа тұрмыстық қалдықтармен бірге тастамау керек дегенді білдіреді. Қалдық дұрыс тасталмаған жағдайда қоршаған орта немесе адамдардың денсаулығына келетін зиянның алдын алуға және материалдық ресурстарды қайтадан қажетке жаратуға өз үлесіңізді қосу үшін бұндай заттарды басқа қоқыс түрлерінен бөлектеп, қалдық өнімдерді қайта өңдеуден өткізетін жерге апарып тапсырыңыз.

Тұрмыстық құрылғыны қолданушылар, осы заттарды қоршаған ортаға залалсыз түрде қайта өңдеуден өткізу үшін осы құрылғыны қайда апарып тапсыру, қалай тапсыру туралы егжей-тегжейлі ақпаратты, осы өнімді сатып алған бөлшек сауда орталығына немесе жергілікті мекемеге хабарласып алуына болады.

Коммерциялық мақсатта қолданушылар, өз жабдықтаушыларына хабарласып, сатып алу келісім-шартының талаптарымен танысуы керек. Осы өнім мен оның электроникалық керек-жарақтарын басқа да коммерциялық өнімдердің қалдықтарымен араластырып тастауға болмайды.

Samsung қоршаған орта алдындағы міндеттемелерін және өнімге қатысты нақты стандарттарды орындау бойынша міндеттемелерін, мысалы, REACH үшін мына торапқа барыңыз: [samsung.com/uk/aboutsamsung/samsungelectronics/corporatecitizenship/data\\_corner.html](https://samsung.com/uk/aboutsamsung/samsungelectronics/corporatecitizenship/data_corner.html)

(Еуропа елдерінде сатылатын өнімдерге ғана қатысты)





# Тоңазытқыш параметрлерін орнату

## Тоңазытқышты орнатуға дайындық

Samsung тоңазытқышын сатып алғаныңызбен құттықтаймыз.

Осы құрылғы ұсынатын соңғы заманғы функциялар мен мүмкіндіктерді рахаттана қолданасыз деп үміттенеміз.

- Бұл тоңазытқышты қолданар алдында, нұсқауларға сай орнатып, дұрыс жерге орналастыру керек.
- Құрылғыны тек осы пайдаланушы нұсқаулығында көрсетілген мақсатта ғана қолданыңыз.
- Кез келген жөндеу жұмысын тек білікті маман орындауға тиіс екенін қатаң түрде ұсынамыз.
- Осы құрылғының орам материалдарын қоршаған ортаға зиян келтірмейтін етіп тастау керек.

## Тоңазытқышты орнатуға ең қолайлы жерді таңдау

- Күн сәулесі тура түспейтін жерді таңдаңыз.
- Едені тегіс (не барынша тегіс дерлік) жерді таңдаңыз.
- Тоңазытқыштың есіктерін оңай ашуға болатын кеңірек жерді таңдау керек.
- Тоңазытқышты жеткілікті орын шығарып, тегіс жерге орнату керек.
  - Егер тоңазытқыш деңгейі дұрыс орнатылмаса, ішкі салқындату жүйесі дұрыс жұмыс істемей мүмкін.
  - Пайдалану үшін қажетті жалпы орын. Төмендегі сызба мен өлшемдерді қараңыз.

## Тиімді температура ауқымы

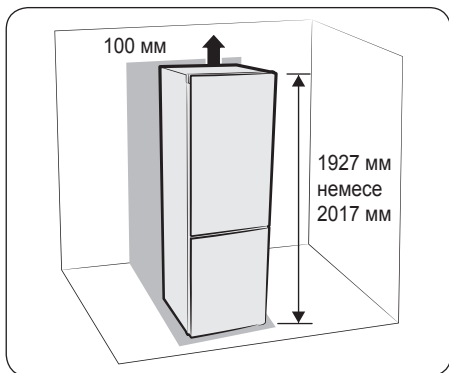
Тоңазытқыш өз класы үшін көрсетілген температура ауқымында қалыпты жұмыс істеуге сәйкес жасалған.

Санаты	Таңба	Қоршаған орта температурасының ауқымы (°C)	
		IEC 62552 (ISO 15502)	ISO 8561
Көбейтілген температура	SN	+10 бастап +32 дейін	+10 бастап +32 дейін
Температура	N	+16 бастап +32 дейін	+16 бастап +32 дейін
Субтропикалық	ST	+16 бастап +38 дейін	+18 бастап +38 дейін
Тропикалық	T	+16 бастап +43 дейін	+18 бастап +43 дейін

## ЕСКЕРТПЕ

Тоңазытқыштың салқындату қарқыны мен пайдаланатын қуат мөлшеріне қоршаған ортаның температурасы, есікті ашу жиілігі және тоңазытқыштың орналасқан орны әсер етуі мүмкін. Температура параметрлерін тиісінше реттеуді ұсынамыз.

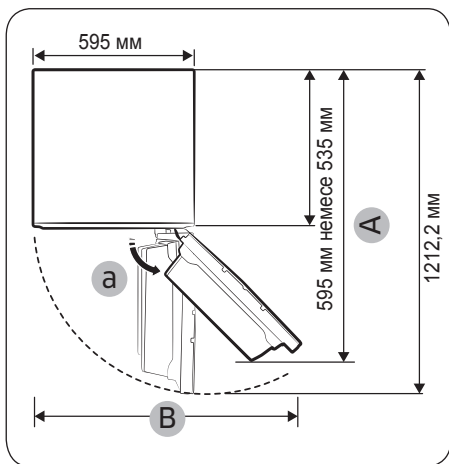




#### ЕСКЕРТПЕ

- Ауа айналу үшін оң, сол жақтарынан, артқы жағы мен үстіңгі жағынан жеткілікті орын қалдырыңыз. Бұл пайдаланылатын тоқ қуатын азайтуға және қуат есепшотын төмендетуге көмектеседі.
- Тоңазытқышты температурасы 10 °C градустан төмен түсетін жерге орнатпаңыз.
- Жөндеу немесе күтім көрсетуге қатысты жұмыстарды жүзеге асыру кезінде құрылғыны оңай жылжытуға болатын етіп орнатыңыз.

	RB41/38	RB36/33
<b>a</b>	155°	100°
<b>A</b>	900 мм	1139 мм
<b>B</b>	1330 мм	688 мм



#### ЕСКЕРТПЕ

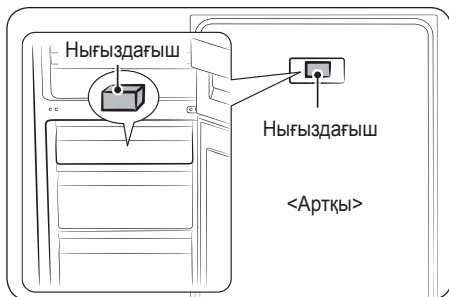
Әр өлшем дизайн өлшеміне сай келеді, сондықтан өлшеу тәсіліне қарай әр түрлі болуы мүмкін.

#### АБАЙЛАҢЫЗ

- Орнатқанда, тоңазытқышты артқы жағынан жөндегенде немесе тазалағанда, құрылғыны алға қарай тура тартып шығарып, жұмысты аяқтағаннан кейін тура итеріп орнына қойыңыз. Сонымен қатар, еденнің тағам толып тұрған тоңазытқыштың салмағын көтере алатынына көз жеткізіңіз. Өйтпесе, еденге зақым келуі мүмкін.
- Қуат сымның артық қалған бөлігін, еденге тиіп, тоңазытқышты жылжытқан кезде дөңгелектері басып жаншып кетпес үшін, тоңазытқыштың артқы жағына жинап, байлап қойыңыз.



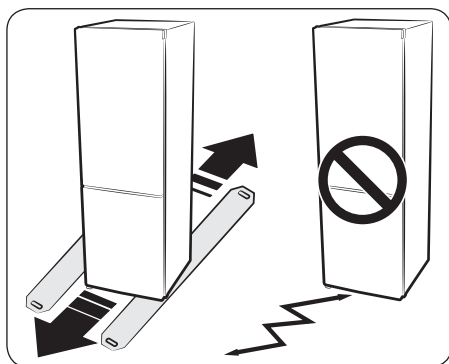
## Тоңазытқыш параметрлерін орнату



### ЕСКЕРТПЕ

Тығыздағыштың қағазын алып, содан кейін тығыздағышты (сұры текше) тоңазытқыштың барынша жақсы жұмыс істеуін қамтамасыз ету үшін артқы жағына орнатыңыз. Тоңазытқышты орнатқан кезде тығыздағыштың жоғарыдағы суретте көрсетілген тәрізді орнатылуын қамтамасыз етіңіз. Бұл тоңазытқыштың жұмысын жақсарту үшін қажет. Егер тоңазытқышты ас үй қаптамасының ішіне орнатсаңыз, есікті қаптамаға беттестіріп орнату үшін тығыздағышты алу керек.

### Еден



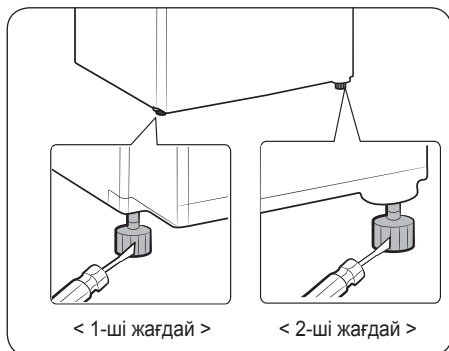
Осы тоңазытқышты дұрыс орнату үшін тегіс, қатты материалдан жасалған және биіктігі еденнің басқа бөлігінің биіктігімен бірдей жерге орнату керек. Осы беттің жүк көтергіштігі ішінде зат толып тұрған тоңазытқышты көтере алатындай болуы керек. Еденнің беткі қаптамасын қорғау үшін картонның үлкен бөлігін кесіп алып, тоңазытқыштың астына салыңыз.

### ЕСКЕРТПЕ

Тоңазытқышты тарту немесе итеру әрекеттері еденге зақым келтіруі мүмкін. Тоңазытқышты орнатып болғаннан кейін жылжитсаңыз еденге зақым келуі мүмкін.



## Тоңазытқыштың деңгейін реттеу



Егер құрылғының алдыңғы жағы артқы жағынан шамалы биігірек болса, есікті ашып-жабу оңай болады.

- Тоңазытқышты орнатқан кезде, мықты орнатылуы үшін екі аяғының да еденге тиіп тұрғанына көз жеткізіңіз.

**1-ші жағдай)** Құрылғы солға қарай қисайып тұр.

Сол жақ реттелмелі тіректі құрылғы дұрыс тіктелгенше көрсеткі бағытымен бұраңыз.

**2-ші жағдай)** Құрылғы оңға қарай қисайып тұр. Оң жақ реттелмелі тіректі құрылғы дұрыс тіктелгенше көрсеткі бағытымен бұраңыз.

Жаңа тоңазытқышыңызды орнына орнатып болғаннан кейін, құрылғының параметрлерін орнатып, барлық мүмкіндіктері мен функцияларын рахаттана қолдана беруіңізге болады.

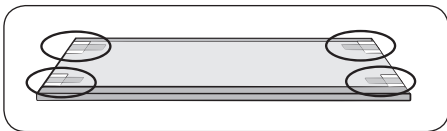
Келесі қадамдарды орындап, тоңазытқышты толық іске қосуға дайын етуге болады.

Бұндай жағдай орын алмаса, әуелі электр қуатының бар-жоғын тексеріңіз немесе осы пайдаланушы нұсқаулығының артындағы ақаулықты түзету тарауын қараңыз.

Басқа сұрағыңыз бар болса, Samsung Electronics қызмет көрсету орталығына хабарласыңыз.



## Тоңазытқыш параметрлерін орнату



1. Тоңазытқышты қабырға мен тоңазытқыш арасында жеткілікті орын қалатын жерге орнатыңыз. Осы нұсқаулықтағы орнату бойынша нұсқауларды қараңыз.
2. Тоңазытқышты пайдалану алдында сәре бұрышының қорғағыштарын төмендегі суретте көрсетілген тәрізді алыңыз. (Тасымалдау барысында тоңазытқыштың қауіпсіздігін қамтамасыз ету үшін PE-көбігі пайдаланылған).
3. Тоңазытқышты тоққа қосқаннан кейін, есіктерді ашқан кезде ішкі шамның жанатынын тексеріңіз.
4. Температураны басқару тетігін ең суық температураға қойып, бір сағат күтіңіз. Мұздатқыш шамалы салқындап, қозғалтқыш біркелкі жұмыс істеуге тиіс.
5. Тоңазытқышты тоққа қосқаннан кейін қажетті температураға жеткенше бірнеше сағат кетеді.
6. Тоңазытқышта жеткілікті суық температура қалыптасқаннан кейін, оған тағамдарды және сусындарды салып сақтауыңызға болады.

### ЕСКЕРТПЕ

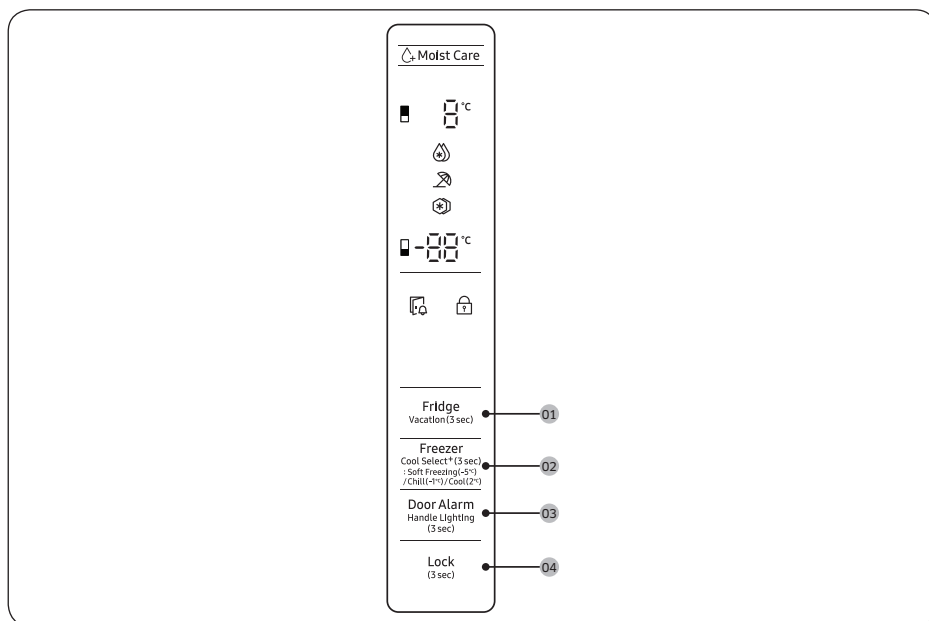
Тоңазытқышты тоққа қосқаннан кейін дыбыстық сигнал естіледі. Freezer (Мұздатқыш) немесе Fridge (Тоңазытқыш) түймесін басыңыз.



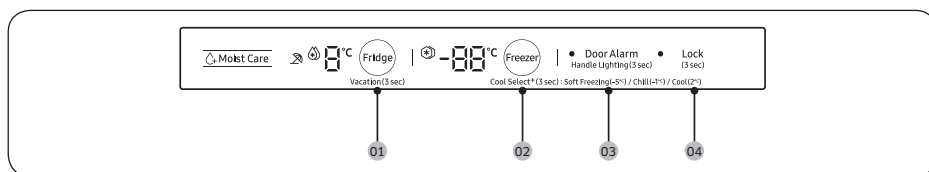
# Тоңазытқышты іске қосу

## Басқару панелін пайдалану

### A TYP1



### B TYP1



### ЕСКЕРТПЕ

- Басқару панеліндегі түймешікті басқан сайын қысқа дыбыстық сигнал естіледі.
- Ешбір түйме басылмаса, Есік сигналы индикаторларынан басқа дисплейлердегі LED шамдардың барлығы қуат мөлшерін барынша азайту үшін Сөндірулі қалпына қойылады. Бірақ Қарқынды мұздату, Қарқынды салқындату, Бекітпе және Демалыс функцияларының LED шамдары сәйкес функция жанған кезде жанып тұрады.

# Тоңазытқышты іске қосу

## 01 Тоңазытқыш / Демалыс (3 сек)

<b>Fridge</b> (Тоңазытқыш)	<p>Тоңазытқыштың температурасын реттегіңіз келсе, тиісті температураны таңдау үшін <b>Fridge (Тоңазытқыш)</b> түймесін басыңыз.</p> <p>Температураны 1 °C және 7 °C аралығында өзгертуге болады.</p> <p><b>Қарқынды салқындату</b></p> <p>Қарқынды салқындату функциясы желдеткішті ең үлкен жылдамдыққа қойып, салқындатуды тездетеді. Тоңазытқыш екі жарым сағат ең үлкен жылдамдықта жұмыс істеп тұрады да, содан кейін алдыңғы температураға қайтады.</p> <ul style="list-style-type: none"><li>• Қарқынды салқындату функциясын қосу үшін 1 °C температурасын таңдап, содан кейін <b>Fridge (Тоңазытқыш)</b> түймесін басып Қарқынды салқындату функциясын таңдаңыз. Тиісті индикатор (🌬️) жанады да, тоңазытқыш салқындату үдерісін жылдамдатады.</li><li>• Қарқынды салқындату функциясын сөндіру үшін <b>Fridge (Тоңазытқыш)</b> түймесін қайта басыңыз. Содан кейін тоңазытқыштың температурасы 7 °C градусқа қайтарылады.</li></ul> <p><b>⚠️ ЕСКЕРТПЕ</b></p> <p>Қарқынды салқындату функциясын қолданғанда, пайдаланылатын қуат мөлшері артады. Функцияны пайдаланғыңыз келмесе, сөндіріп, алдыңғы температураға қайтарыңыз.</p>
<b>Vacation</b> (Демалыс)	<p>Демалысқа немесе іс-сапарға бара жатсаңыз немесе тоңазытқышты ұзақ уақыт пайдаланбасаңыз, Демалыс режимін қолданыңыз.</p> <ul style="list-style-type: none"><li>• Демалыс режимін қосу үшін <b>Fridge (Тоңазытқыш)</b> түймесін 3 секунд басыңыз. Демалыс Қосу индикаторы (🌙) қосылады да, тоңазытқыш температураларының дисплейі сөнеді. Тоңазытқыш температурасы 17 °C градусқа дейін басқарылады, бірақ мұздатқыш алдыңғы орнатылған қалпы қосұлы тұрады.</li><li>• Демалыс режимін сөндіру үшін қайта <b>Fridge (Тоңазытқыш)</b> түймесін 3 секунд басып ұстап тұрыңыз. Тоңазытқыш температурасы алдыңғы параметрге қайтарылады.</li></ul> <p><b>⚠️ ЕСКЕРТПЕ</b></p> <ul style="list-style-type: none"><li>• Демалыс режимін пайдалану алдында міндетті түрде тоңазытқыш бөліктегі тағамдарды алыңыз.</li><li>• Температураны реттесеңіз Демалыс режимі сөнеді.</li></ul>



## 02 Мұздатқыш / Салқын аумақ+ (3 сек)


<p><b>Freezer (Мұздатқыш)</b></p>	<p><b>Freezer (Мұздатқыш)</b> түймесін мұздатқыш температурасын орнату үшін пайдалануға болады.          Қол жетімді температуралар: -15 °С және -23 °С.</p> <p><b>📖 ЕСКЕРТПЕ</b>          Салқын аумақ режимінде температураны өзгерте алмайсыз.</p>
<p><b>Power Freeze (Қарқынды мұздату)</b></p>	<p>Қарқынды мұздату мұздату үдерісін тездету үшін желдеткіштің макс. жылдамдығын пайдаланады. Мұздатқыш 50 сағат ең жоғарғы жылдамдықпен жұмыс істеп тұрады да, содан кейін алдыңғы температураға қайтады.</p> <ul style="list-style-type: none"> <li>• Қарқынды мұздату функциясын қосу үшін -23 °С температурасын таңдап, содан кейін <b>Freezer (Мұздатқыш)</b> түймесін басып Қарқынды мұздату функциясын таңдаңыз.              Тиісті индикатор (❄️) жанады да, тоңазытқыш мұздату үдерісін жеделдетеді.</li> <li>• Қарқынды мұздату үрдісі аяқталғанда тиісті индикатор сөніп, мұздатқыш алдыңғы температура параметріне ауысады.</li> <li>• Қарқынды мұздату функциясын сөндіру үшін <b>Freezer (Мұздатқыш)</b> түймесін қайта басыңыз.              Мұздатқыш алдыңғы температура параметріне қайтады.</li> <li>• Көп мөлшердегі тағамды мұздату үшін, тағамды мұздатқышқа салу алдында Қарқынды мұздату функциясын кемінде 20 сағат қосыңыз.</li> </ul> <p><b>📖 ЕСКЕРТПЕ</b>          Қарқынды мұздату функциясын қолданғанда, пайдаланылатын қуат мөлшері артады. Функцияны пайдаланғыңыз келмесе, сөндіріңіз де, алдыңғы температураға қайтарыңыз.</p>
<p><b>Cool Select+ (Салқын аумақ+)</b></p>	<p><b>Cool Select+ (Салқын аумақ+)</b> түймесін 3 секунд басқан сайын жұмыс режимі мына ретпен қосылады:          Мұздату → Баппен мұздату (-5 °С) → Тоңазыту (-1 °С) → Салқын (2 °С)</p> <ul style="list-style-type: none"> <li>• Баппен мұздату функциясы ет пен балықты ұзақ уақыт сақтауға көмектеседі.</li> <li>• Суды, балшырынды, жұмсақ сусындарды, т.с.с. суық күйде ұстауға болады.</li> </ul> <p><b>⚠️ АБАЙЛАҢЫЗ</b></p> <ul style="list-style-type: none"> <li>• Мұздатқыш режимінен Салқын аумақ+ режиміне ауыссаңыз, сақталған тағамның шырыны немесе сөлі ағуы мүмкін.</li> <li>• Ет немесе балық етін Салқын аумақ+ режимінде ұзақ уақыт сақтамаңыз. Температура сақталатын тағам үшін жарамсыз болғандықтан, тағам мұздауы немесе бұзылып кетуі мүмкін.</li> </ul>

# Тоңазытқышты іске қосу

## 03 Есік сигналы / Тұтқаның жарығы (3 сек)

<b>Door Alarm (Есік сигналы)</b>	Сигналды ескерту беретін етіп орнатуға болады. Есік 2 минуттан артық ашық қалса, ескерту естіледі де, ескерту индикаторы қатар жыпылықтайды. Сигналды <b>Door Alarm (Есік сигналы)</b> түймесін басып қосуға және сөндіруге болады.
<b>Handle Lighting (Тұтқаның жарығы)</b>	Есік сигналы түймесін 3 секунд басыңыз, содан кейін Тұтқаның жарығы функциясы іске қосылады. Тұтқаның жарығы функциясы іске қосылғаннан кейін тоңазытқыш есігінің астыңғы жағындағы жарық әрқашан қосулы тұрады. Есік сигналы түймесін қайта 3 секунд басыңыз, сонда Тұтқаның жарығы функциясы сөнеді, Жарық мұздатқыштың есігі ашылғанда ON (Қосулы) қалпына қойылады. (Тоңазытқыштың есігі ашылғанда немесе тоңазытқыш пен мұздатқыштың есіктері ҚАТАР ашылғанда Жарық OFF (Сөндірулі) қалпына қойылады.)

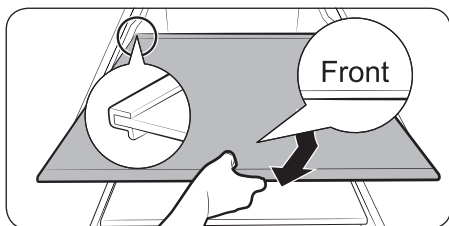
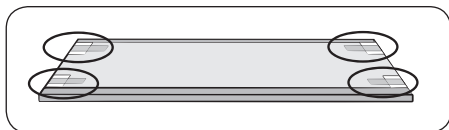
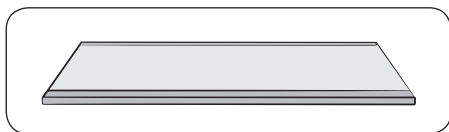
## 04 Бекітпе (3 сек)

<b>Lock (Бекітпе)</b>	Басқару панелінің бекітпесі функциясын қосу үшін осы түймені 3 секунд басыңыз. Басқару панелінің бекітпесі индикаторы (  ) жанып, барлық түймелер бұғатталады және сөнеді. (Бекітпе қосулы тұрғанда кез келген түймені бассаңыз, индикатор жыпылықтайды.) Басқару панелінің бекітпесі функциясын сөндіріп, барлық түймелерді қайта қосу үшін осы түймені 3 секунд басыңыз.
-----------------------	---

## Температураны ескерту

- Егер тоқ сөніп қалып, мұздатқыш бөлік тым жылып кетсе, дисплейде “-” белгісі жыпылықтайды. Мұздатқыш немесе Тоңазытқыш түймесі басылған кезде, мұздатқышта немесе тоңазытқышта орнаған “ең жылы температура” дисплейде 5 секунд жыпылықтайды. Содан кейін ағымдық температура көрсетіледі. Температураны ескерту функциясын сөндіру үшін Есік сигналы түймесін қайта басыңыз.
- Бұл ескерту келесі жағдайларда қосылуы мүмкін:
  - Құрылғы іске қосылған кезде.
  - Мұздатқыш бөлік тоқтың сөніп қалуына байланысты тым жылып кеткен.

## Мұздатқыштың сәресі (опция)



Көбірек орын болуы үшін, үстіңгі және ортаңғы суырмаларын алып, мұздатқыштың астыңғы жағындағы 'Мұздатқыш сәресін' орнына қойыңыз, себебі бұл жылу сақтау және механикалық параметрлеріне әсер етпейді.

Мұздатылған тағам сақталатын бөліктің сақтау сыйымдылығы, осы тартпалар алынып тұрғанда есептелген.

1. Сәреге жапсырылған таспаны алыңыз.
2. Сәрені құрастыру үшін үстіңгі және ортаңғы суырманы алып шығыңыз.

3. Мұздатқыштың сәресінің "Front (Алдыңғы)" таңбасын жоғары қаратып салыңыз. "Front (Алдыңғы)" таңбасын анықтау мүмкін болмаса, ең алдымен сәренің алға шығып тұрған бөлігін суретте көрсетілгендей салыңыз.

### ⚠ АБАЙЛАҢЫЗ

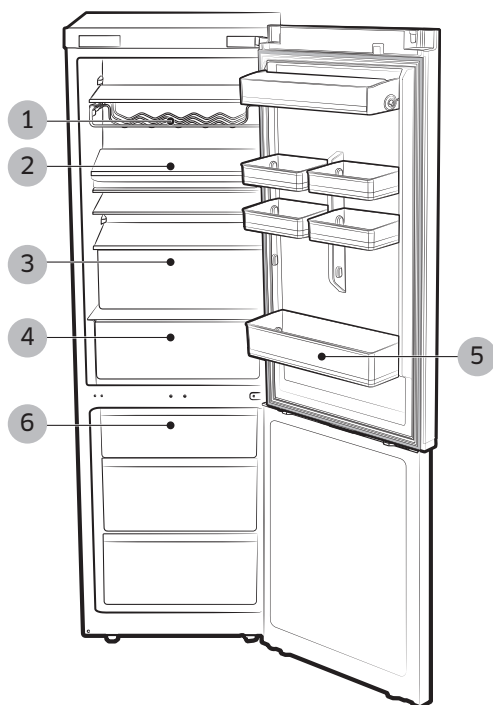
- Сәрені төңкеріп немесе керісінше салмаңыз.
- Мұздатқыш сәресін пайдаланбайтын болсаңыз, оны кейін пайдалану үшін оны сенімді жерде сақтаңыз.

### 📖 ЕСКЕРТПЕ

Шынықтырылған шыны сәреге шыны сауыт қойсаңыз, сәре мен сауыттың арасындағы үйкеліске байланысты сәреге сызат түсуі мүмкін.

# Тоңазытқышты іске қосу

## Бөлшектері мен функциялары

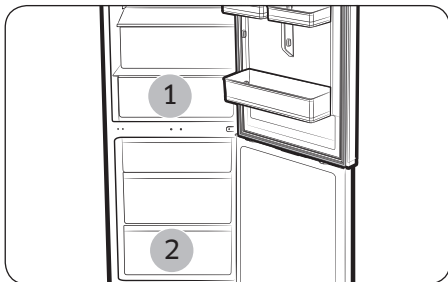


Тоңазытқышты іске қосу

1. Шарап торы (опция)
2. Жылмалы сөре немесе БАС АСПАЗ ТАБАСЫНЫҢ сөресі (опция)
3. ТОҢАЗЫТҚЫШТЫҢ ТАРТПАСЫ
4. БАС АСПАЗ ҚОРАБЫ (Опция)
5. Есіктің сауыты
6. МҰЗДАТҚЫШТЫҢ ТАРТПАСЫ

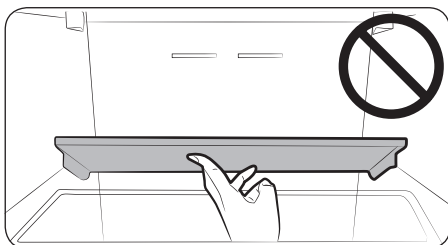
### ЕСКЕРТПЕ

Есік 10 минуттан артық ашық қалса, LED шамы сөнеді.



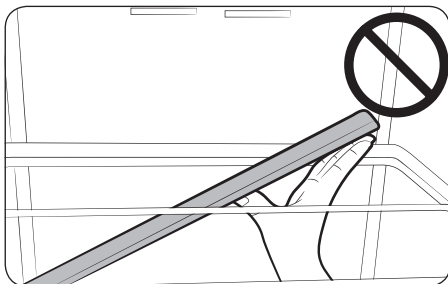
#### ЕСКЕРТПЕ

- Су сауыты және БАС АСПАЗ ҚОРАБЫ (1) тәрізді кейбір функциялар әр үлгіде әр түрлі болуы немесе кей үлгіде болмауы мүмкін.
- Жемістер немесе көкөністер БАС АСПАЗ ҚОРАБЫНДА мұздап қалады. (Опция)
- Көп мөлшердегі тағамды жылдам мұздату үшін тағам әсіресе өте жылдам мұздайтын ең астыңғы тартпаны (2) пайдаланыңыз.

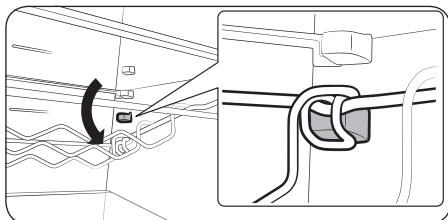
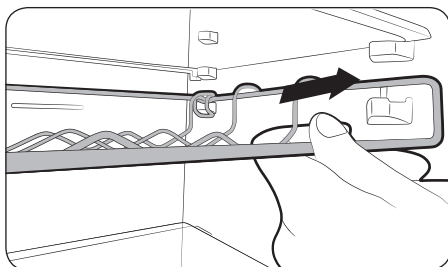


#### АБАЙЛАҢЫЗ

- Жиылмалы сөреге салмақ салмау үшін абай болыңыз.
- Жиылмалы сөренің астынан зат алған кезде жиылмалы сөре құлап қалуы мүмкін.



## Тоңазытқышты іске қосу

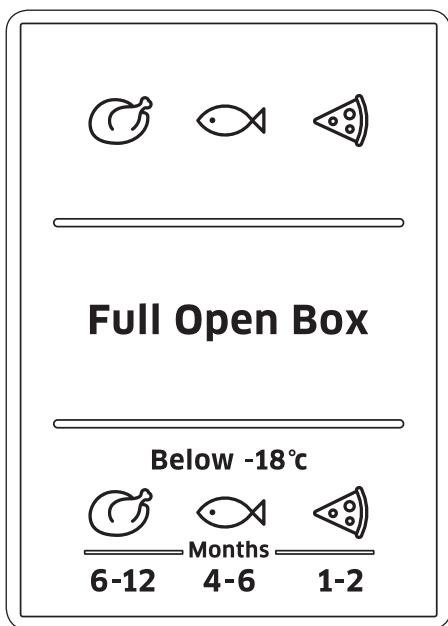


### ⚠ АБАЙЛАҢЫЗ

- Шарап торының артқы жағы шарап торының алдыңғы жағын алған кезде құлап қалуы мүмкін.
- Шарап торын міндетті түрде екі қолыңызбен ұстап алыңыз.
- Шарап торын алып жатқанда құлап қалса, шарап торының астыңғы жағында сақталып тұрған тағамдар да құлап қалуы мүмкін.

## Мұздатқыш бөліктің функциялары

### Есік панеліндегі мұздатылған тағам белгісі



Белгілердің үстіндегі көрсеткіштер тағамдарды сақтау үшін рұқсат етілген айларды көрсетеді. Мұздатылған тағам сатып алған кезде өндірілген күнін немесе жарамдылық мерзімін тексеріңіз.

#### Тағам мұздату

Жас, бұзылмаған тағамды ғана мұздатыңыз. Мұздатылуға тиіс тағамды әлдеқашан мұздатылған тағамнан алыс ұстаңыз. Тағамның дәмі кетіп немесе кеуіп кетпеу үшін ауа өткізбейтін сауыттарға салыңыз.

#### Тағамды дұрыс орау:

1. Тағамды орамға салыңыз.
2. Барлық ауаны сығып шығарыңыз.
3. Оралған жерін тұмшалап бітеңіз.
4. Орамға оралған күні мен ішіндегісін көрсететін жапсырма жапсырыңыз.



# Тоңазытқышты іске қосу

## Келесі бұйымдар тағам орауға жарамайды:

Орайтын қағаз, май өткізбейтін қағаз, целлофан, ескі қалталар мен пайдаланылған дүкен қалталары.

## Келесі бұйымдар тағам орауға жарамды:

Пластик қалта, полиэтилен таспа, алюминий жұқалтыр және мұздатқыш қалбырлар. Бұл бұйымдарды дилеріңізден салып алуыңызға болады.

## Келесі бұйымдарды оралған тағамдарды жабу үшін пайдалануға болады:

Резеңке байлам, пластик қыстырғыштар, бау, суыққа төзімді жабысқақ таспа немесе соған ұқсас заттар. Қалталар мен полиэтилен таспаны таспа бекіткішпен тұмшалауға болады.

## Мұздатылған тағамды сақтау уақыты

Сақтау уақыты тағамның түріне байланысты. Сақтау температурасы -18 °C:

- Жас тауық (бүтін тауық), жас ет (стейк, қуырылған ет) : 12 айға дейін
- Балық (майы аз балық, піскен балық), жас асшаян, моллюска, кальмар, 6 айға дейін
- Пицца, шұжық: 2 айға дейін

Сақтау уақытын FDA веб-сайтынан қараңыз (<http://www.fda.gov/>).

## ⚠ АБАЙЛАҢЫЗ

Егер бұл уақытты сақтамасаңыз, тағамнан уланасыз.

## Қатты мұздатылған тағамды сатып алу және сақтау

Мұздатылған тағам сатып алған кезде келесіге назар аударыңыз:

- Орамына зақым келмегеніне көз жеткізіңіз.
- Жарамдылық мерзімін тексеріңіз.
- Супермаркеттегі мұздатқыштың температурасы -18 °C немесе бұдан төмен болуы мүмкін. Егер бұндай болмаса, мұздатылған тағамның сақтау уақыты қысқарады.
- Қатты мұздатылған тағамды ең соңында сатып алыңыз. Тағамды газетке орап немесе салқындатқыш қалтаға салып үйге апарыңыз.
- Үйге келгеннен кейін қатты мұздатылған тағамды дереу мұздатқыш бөлікке салыңыз. Қатты мұздатылған тағамды жарамдылық уақыты өтпей тұрып пайдаланыңыз.

## Мұздатылған тағамды жібіту

Түрі мен пайдалану тәсіліне қарай келесі режимдердің бірін таңдаңыз:

- Белме температурасында.
- Тоңазытқыштың ішінде. Желдеткішті/желдеткішсіз электр пешіндегі ыстық ауа.
- Микротолқынды пеште.

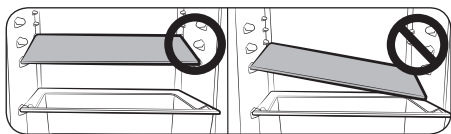
## 🗋 ЕСКЕРТПЕ

- Жібі бастаған немесе әлдеқашан жібіп кеткен тағамды қайта мұздатпаңыз. Тағамды қайта дайындамайынша (қайнату немесе қуыру) қайта мұздатуға болмайды.
- Мұздатылған тағамдарды ең көп сақтауға болатын уақытының ұзақ уақыт сақтамаңыз.





## Ішкі бөлшектерді алу



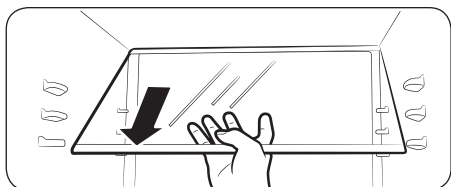
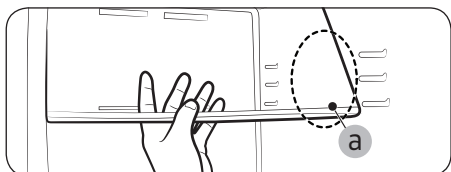
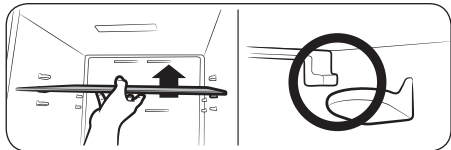
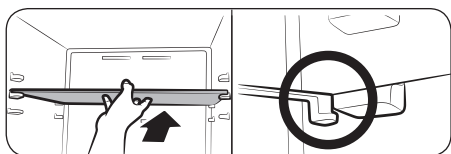
### ⚠ АБАЙЛАҢЫЗ

Орнатқан кезде тоңазытқыштың сөрелерін дұрыс орындарға қойыңыз, төңкеріп қоймаңыз. Адам жарақат алуы немесе мүлікке нұқсан келуі мүмкін.

### 📖 ЕСКЕРТПЕ

Сөрелерді орындарына қайта салған кезде, бетінде "Front (Алдыңғы)" деген жазуы бар жағын, тоңазытқыштың алдыңғы жағына келтіріп салыңыз.

## Сөрелер / Жиылмалы сөре (опция)



1. Сөрелерді қозғалту үшін екі қолыңызбен ұстап, артқы тіреулерінен босату үшін жоғары көтеріңіз. Содан кейін алға қарай жартылай тартыңыз.
2. Тіреуіштердің арасындағы жерде (а) сөрелердің алдыңғы жағын суретте көрсетілгендей, 45° градустан астам еңкейтеңіз.
3. Мақсатты сөрелердің деңгейін тексеріңіз де, алдыңғы ілмектер мақсатты деңгейдің алдыңғы тіреуіштеріне бекітіндей етіп, сөрелерді алға тартыңыз.

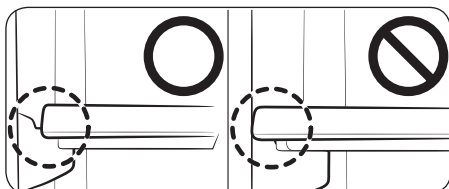
## Тоңазытқышты іске қосу



4. Алдыңғы жағын жоғары тартпас бұрын артқы жағын артқы тіреуіштерге кіргізіңіз.

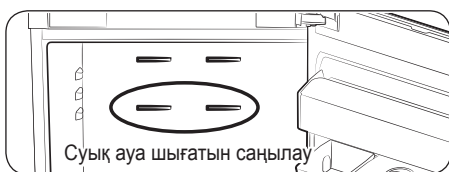
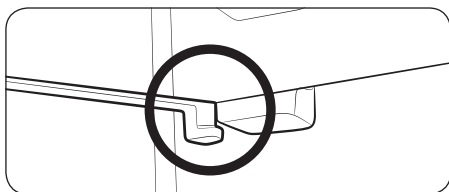
### ⓘ ЕСКЕРТПЕ

Есікке немесе есік сөрелеріне соғылуға жол бермеу үшін тартпаны алған кезде абай болыңыз.



### ⓘ ЕСКЕРТПЕ

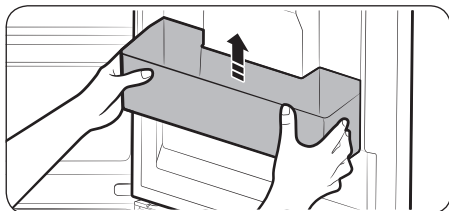
- Сөренің әр тіреуішке теңгерімді орнатылғанына көз жеткізіңіз.
- Сөренің әр ілгегінің дұрыс тіреуішке бекігеніне көз жеткізіңіз.



### ⚠ АБАЙЛАҢЫЗ

Егер ең үстіңгі сөре салқын ауа шығатын саңылаудың астында орналасса, осы сөредегі тағам қатып қалуы мүмкін. (RB33/36\* үлгілері)

## Есіктің сауыттары

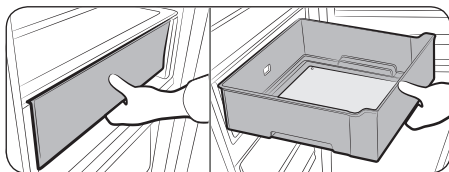


Есіктің сәресін алу үшін екі қолыңызбен еппен жоғары көтеріңіз де, содан кейін алыңыз.

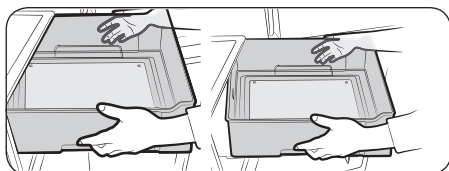
### ⓘ ЕСКЕРТПЕ

- Есіктерді ашып-жапқан кезде, егер есіктің астыңғы сәресіне биік заттар қойылса құлап қалу қаупі бар.
- Ашылған өсімдік майын тоңазытқыш есігінің сәресінде сақтауға болмайды. Себебі өсімдік майы қатып қалады. Қатып қалуына жол бермеу үшін майды салқын жерде сақтаңыз. (Өсімдік майлары: соя майы, зәйтүн майы, күнжіт майы, т. б. майлар)

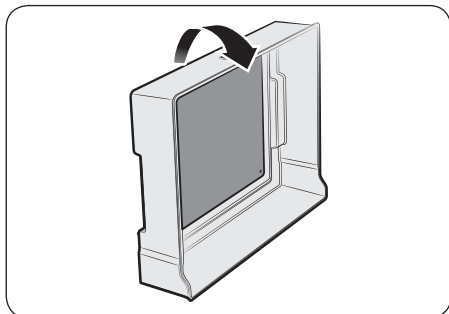
## БАС АСПАЗ ҚОРАБЫ (Опция)



БАС АСПАЗ ҚОРАБЫНЫҢ алдыңғы тұтқасын ұстаңыз.



Бүйір жақ тұтқаларын ұстап БАС АСПАЗ ҚОРАБЫН алыңыз.

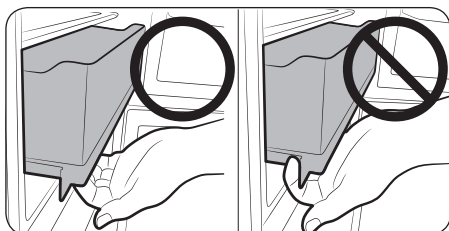


БАС АСПАЗ ҚОРАБЫН төңкеріп, салқындатқыш табақшасын алып тастаңыз.

### ⚠ АБАЙЛАҢЫЗ

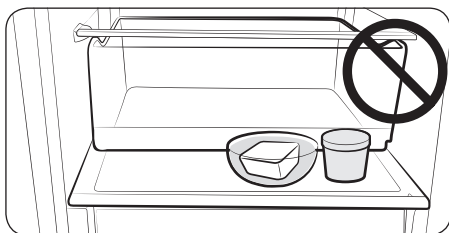
- Салқындату табақшасының немесе БАС АСПАЗ ҚОРАБЫНЫҢ бетінде су болса, салқындатқыш тақтай оңай алынбауы мүмкін.
- Жарақаттанып қалмас үшін салқындатқыш табақты күшпен тартып алмаңыз.

## Тоңазытқышты іске қосу



### ⚠ АБАЙЛАҢЫЗ

БАС АСПАЗ ҚОРАБЫНЫҢ тұтқасынан ұстамайынша ашпаңыз.

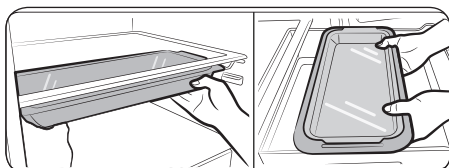


### 📖 ЕСКЕРТПЕ

БАС АСПАЗ ҚОРАБЫНЫҢ қақпағына ешбір зат қоймаңыз.

Есік жабық тұрмауға тиіс.

### БАС АСПАЗ Табасы (Опция)

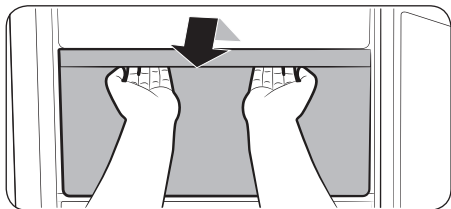


Бұны сөрениң астына немесе БАС АСПАЗ ҚОРАБЫНА қоюға, сонымен қатар, тұмшашештің ішінде пайдалануға болады.

### ⚠ АБАЙЛАҢЫЗ

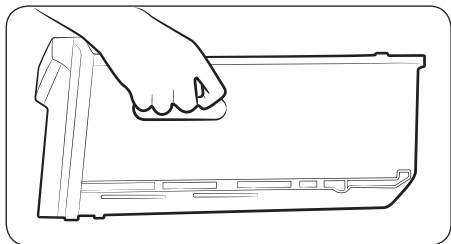
- Егер Бас аспаз табасын БАС АСПАЗ ҚОРАБЫНА салсаңыз, мұздап қалуы мүмкін.
- Тұмшашешті пайдаланған кезде үстіңгі науаны алыңыз.
- Бас аспаз табасы микротолқынды пеште пайдалануға арналмаған.
- Қақпақты науаны құлатып алудан абай болыңыз.

## Тартпалар



Суырмаларды толық тартып шығарыңыз да, содан кейін көтеріп, суырмаларды алыңыз.

- Егер тартпалар есікке кептеліп қалса, сөрелерді алғаннан кейін тартпаларды жоғары тартып алыңыз.



Тартпаларды жылжыту үшін тартпаның тұтқасын мықтап ұстаңыз.

### **⚠ АБАЙЛАҢЫЗ**

Тартпаны жылжытып жатып құлатып алсаңыз, жарақат алуыңыз мүмкін.



# Тоңазытқышты іске қосу

## Тоңазытқышты тазалау

### **ЕСКЕРТУ**

- Бензол, сұйылтқыш немесе Clorox™ қолданып тазаламаңыз.
- Бұл құрылғының сыртына нұқсан келтіруі және өрт шығуға себеп болуы мүмкін.

### **АБАЙЛАҢЫЗ**

Тоққа қосылып тұрған тоңазытқышқа су шашпаңыз, себебі электр қатері орын алуы мүмкін. Тоңазытқышты бензол, сұйылтқыш немесе машина тазалағыш құралмен тазаламаңыз, өрт шығу қатері бар.

1. Тоңазытқыштың қуат сымын ағытыңыз.
2. Жұмсақ, түксіз шүберекті немесе қағаз сүлгіні сумен сәл дымқылдаңыз.

### **ЕСКЕРТПЕ**

Тоңазытқышты тазалау үшін ешбір жуғыш затты пайдаланбаңыз, себебі тоңазытқыштың өңі кетуі немесе оған зақым келуі мүмкін.

3. Тоңазытқыштың ішкі және сыртқы жағын, таза және құрғақ болғанша сүртіңіз.
4. Тоңазытқыштың қуат сымын розеткаға жалғаңыз.

## Ішкі бөлшектерді алу

Ішкі немесе сыртқы LED шамы жанып кетсе, шамның қақпағын және LED шамын өзіңіз ағытып алуға әрекет жасамаңыз.

### **ЕСКЕРТПЕ**

Қызмет көрсету техниктеріне хабарласыңыз.



# Есіктің орнын ауыстыру (опция)

Тоңазытқыштың есігін ауыстырар алдында, тоңазытқыштың ашасын суырыңыз. Samsung есіктің ашылатын жағын ауыстыру жұмысын тек Samsung сертификаттаған қызмет көрсету орталығына тапсыруды ұсынады. Бұл қызметтің ақысын тұтынушы төлейді.

## ⓘ ЕСКЕРТПЕ

Есіктің ашылатын жағын ауыстыру барысында орын алған ақау құрылғының өндіруші тарапынан берілген кепілдігіне жатпайды. Осындай жағдайда орын алған кез келген жөндеу жұмыстарының телемақысын құрылғыны пайдаланушы төлейді.

1. Тоңазытқыш есіктерінің ашылатын жағын өзгертуге кіріспей тұрып, тоңазытқыштың электр желісінен ағытылғанын және құрылғыдағы тағамдардың алынғанын тексеріңіз.
2. Егер пайдаланушы осы пайдаланушы нұсқаулығындағы нұсқауларды орындай алатынына сенімді болмаса, аталмыш өзгерістерді жүзеге асырту үшін Samsung білікті қызмет көрсету технигіне хабарласуы керек.
3. Есіктің ашылатын жағын өзгертіп болғаннан кейін тоңазытқышты дереу тоққа қоспаңыз, кем дегенде бір сағат күтіңіз.

## Қажетті құралдар (жинаққа кірмейді және қосымша бөлшек)

Тоңазытқышта түрлі мақсатта пайдалануға арналған бұрандалардың 3 түрі бар. Бұрандалардың орындарын ауыстырып алмау үшін абай болыңыз.

### Жинаққа кірмейді



Phillips бұрағышы (+)



Жалпақ басты бұрағыш (-)



11 мм гайка кілті (топсаның білікшесіне арналған)



8 мм қырлы гайка кілті (болттарға арналған)



5 мм әмбебап гайка кілті (ортаңғы топсаға арналған)

### Қосымша бөлшек



Топсаның қақпағы



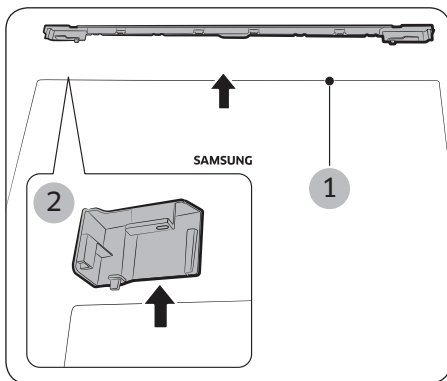
Есік тығыздағышының қақпағы

## ⚠ АБАЙЛАҢЫЗ

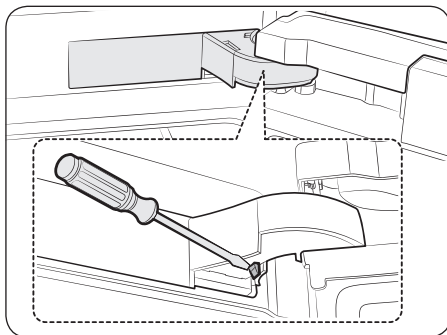
Есіктің орнын ауыстырған кезде кішкене бөлшектерді (бұранда, қақпақ және т.с.с.) балалардан алыс ұстаңыз.

# Есіктің орнын ауыстыру (опция)

## Есіктің орнын ауыстыру

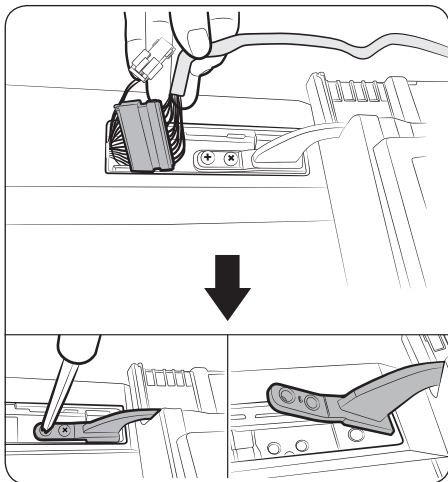


1. Есік қақпағының сымын (1) және есіктің қақпағын L (2) алыңыз.



2. Ілгекті итеру үшін топсаның қақпағын төмендегі суреттерде көрсетілген тәрізді алыңыз.

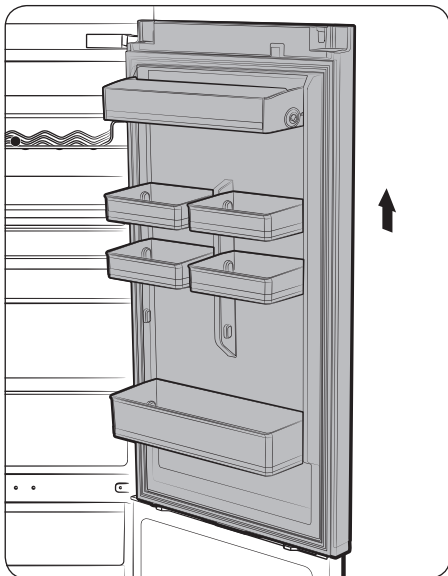




3. Корпусты ажыратыңыз. Содан кейін үстіңгі топсадағы 2 бұранданы алыңыз.

**⚠ АБАЙЛАҢЫЗ**

- Есік ауыр, есікті ағыту барысында жарақат алмау үшін абай болыңыз.
- Жұмыс барысында сымға зақым келтіріп алмау үшін абай болыңыз.



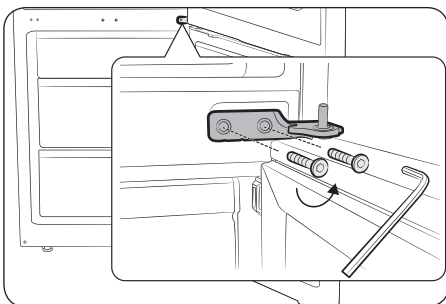
4. Тоңазытқыштың есігін ортаңғы топсадан, есікті абайлап тіке жоғары көтеріп алыңыз.

**⚠ АБАЙЛАҢЫЗ**

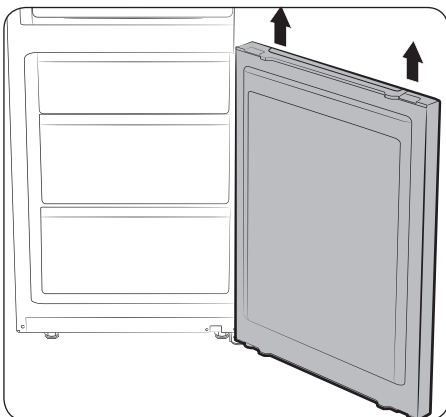
Есік ауыр, есікті ағыту барысында жарақат алмау үшін абай болыңыз.

Есіктің орнын ауыстыру (опция)

## Есіктің орнын ауыстыру (опция)



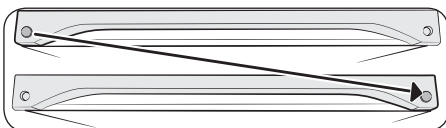
5. Ортаңғы топсаны ағытыңыз.



6. Мұздатқыштың есігін астыңғы топсадан, есікті абайлап тіке жоғары көтеріп алыңыз.

### ⚠ АБАЙЛАҢЫЗ

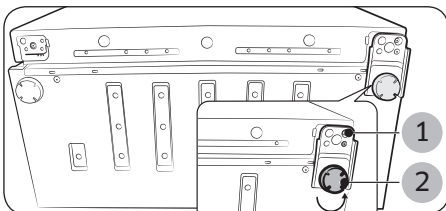
Есік ауыр, есікті ағыту барысында жарақат алмау үшін абай болыңыз.



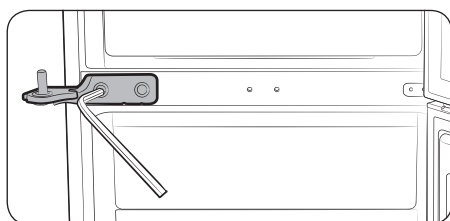
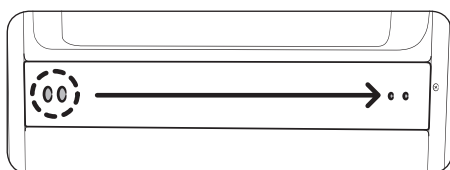
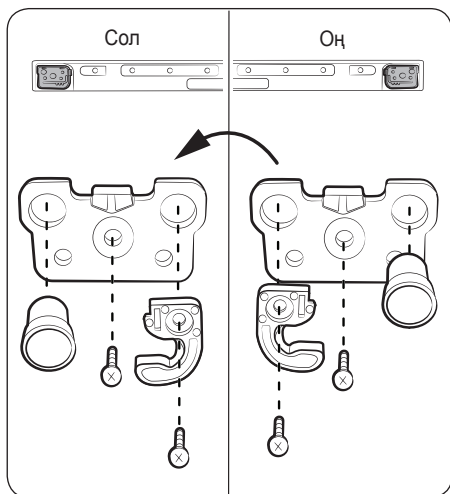
7. Қақпақтың орнын ауыстырыңыз.

### ⚠ АБАЙЛАҢЫЗ

Қақпақты ағытыпқанда сызат түсіріп алмау үшін абай болыңыз.



8. Тоңазытқышты жатқызып қойған кезде абай болыңыз. Тірегі (1) мен астыңғы топсаны (2) алыңыз.



9. ТОҢАЗЫТҚЫШ пен МҰЗДАТҚЫШТЫҢ есіктерінің орнын кейбір астыңғы бөлшектерді пайдаланып ауыстыруға болады.
- (2) Автоматты жапқышты алыңыз.
  - (3) Стопперді алыңыз.
  - (4),(5) Тығыздағыштың орнын ауыстырыңыз.
  - (6) Қарсы жақтағы бұранданы алыңыз.
  - (7) Стопперді қарсы жаққа құрастырыңыз.
  - (8),(9) Стоппердің орнын өзгертіңіз де, құрастырыңыз.
  - (10) Бұранданы қарсы жаққа салыңыз.

**⚠ АБАЙЛАҢЫЗ**

Жұмыс барысында жарақат алып қалмау үшін абай болыңыз.

10. Қақпақ бұрандасының орнын ауыстырыңыз.

**⚠ АБАЙЛАҢЫЗ**

Жұмыс барысында жарақат алып қалмау үшін абай болыңыз.

11. 5 мм әмбебап кілтті пайдаланып ортаңғы топсаны орнатыңыз. Әуелі мұздатқыштың есігін және ортаңғы топсаны орнатыңыз. Содан кейін, астыңғы топсаны және жиналған үстіңгі топсаны орнатыңыз. Есікті орнату қадамдары.

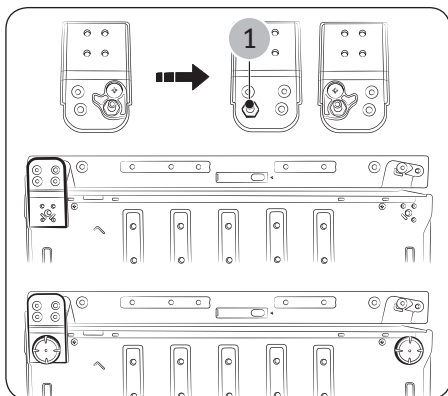
**📖 ЕСКЕРТПЕ**

- Ортаңғы топса > Мұздатқыштың есігі > Астыңғы топса > Жиналған үстіңгі топсасы бар Тоңазытқыштың есігі
- Барлық бұрандалардың мықтап бұралғанына көз жеткізіңіз.

**⚠ АБАЙЛАҢЫЗ**

Жұмыс барысында жарақат алып қалмау үшін абай болыңыз.

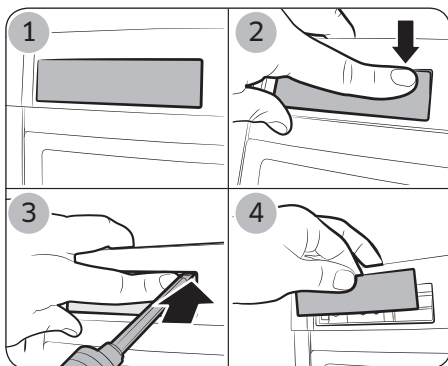
## Есіктің орнын ауыстыру (опция)



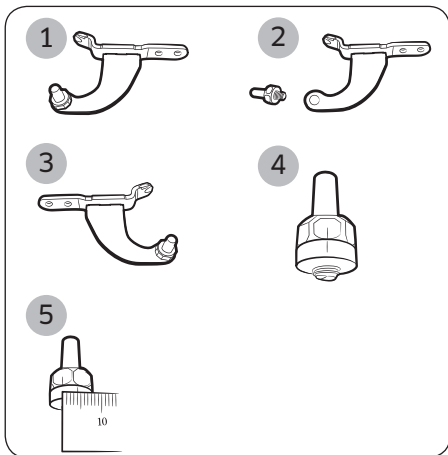
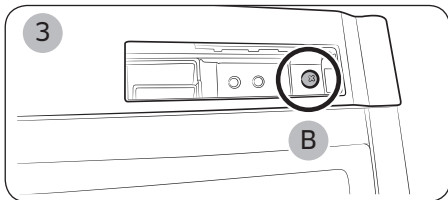
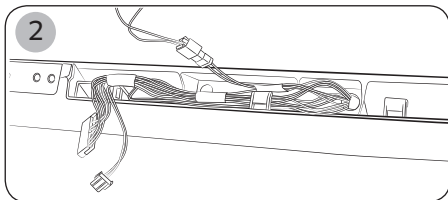
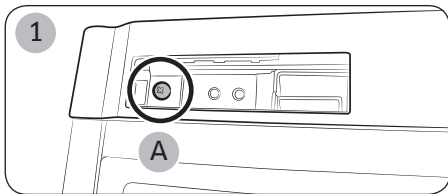
12. Астыңғы топса мен тіректің (Оң > Сол) орнын ауыстырыңыз. Мұздатқыштың есігін ортаңғы топсаға салғаннан кейін астыңғы топсаны орнатыңыз.

### ЕСКЕРТПЕ

- Автоматты түрде жабатын бағыттағышты ағытып, білікшенің топсасын (1) жабыңыз.
- Білікшенің топсасы мен автоматты түрде жабатын бағыттағышты осы суретте көрсетілген тәрізді орнатыңыз.
- Барлық бұрандалардың мықтап бұралғанына көз жеткізіңіз.



13. Тығынды басқару құралын суреттегі тәрізді қақпақты басқару құралынан алыңыз.



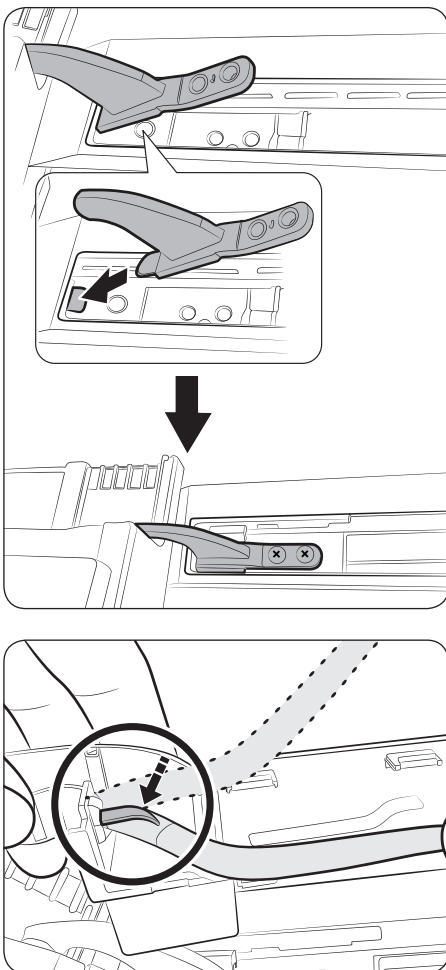
14. Бұrandаны алып, қақпақты басқару құралын (1), ағытыңыз, есік сымының (2) бағытын Тоңазытқыш есігінің (Дисплей тәрізді есікте ғана) қарама-қарсы жағына орнатыңыз. Қақпақты басқару құралы мен бұrandаны (A) (3) суретте көрсетілген тәрізді орнатыңыз.

**⚠ АБАЙЛАҢЫЗ**

- Жұмыс барысында жарақат алып қалмау үшін абай болыңыз.
- Жұмыс барысында сымға зақым келтіріп алмау үшін абай болыңыз.

15. (1) Үстіңгі топсаның білікшесін алу оңай емес, сондықтан білікшені топсаны алмай тұрып ағыту керек.  
 (2) Үстіңгі топсаның білікшесін ағыту үшін 11 мм гайка кілтін қолданыңыз.  
 (3) Үстіңгі топсаны айналдырыңыз да, үстіңгі топсаның білікшесін қайта қолыңызбен бекітіңіз (4) Үстіңгі топса мен білікшені сызық бойына келтіріңіз.  
 (5) Бөлу сызығы (4) мен топса ұңғысының арасында 4 мм-ден астам саңылау қалдыру үшін 11 мм-лік кілтті пайдаланыңыз.

## Есіктің орнын ауыстыру (опция)



16. Тесікті сәл кеңейту үшін үстіңгі топсаны салып, содан кейін тоңазытқыштың есігін орнату үшін үстіңгі топсаны алыңыз.

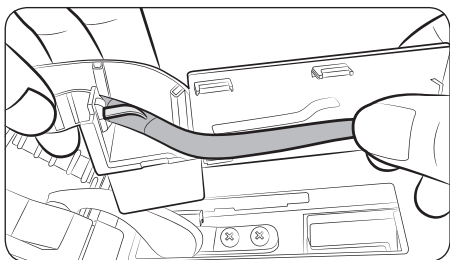
### ⓘ ЕСКЕРТПЕ

- **Құрастыру қадамы**
  - Тоңазытқыштың есігіне үстіңгі топсаны салыңыз.
  - Тоңазытқыштың есігіне ортаңғы топсаны орнатыңыз.
  - Үстіңгі топсаны корпусқа орнатыңыз.
  - Бұранданы бұраңыз.
- Барлық бұрандалардың мықтап бұралғанына көз жеткізіңіз.

17. Есік сымының бағытын қарсы жаққа ауыстырыңыз.  
Сымды жалғап, содан кейін оны қақпақты басқару құралына салыңыз.  
Сымды қақпақтың топсасына салыңыз.  
(Сымдағы ақ таспаның топса ілмегін жабатын етіп мықтап бекітілуін қамтамасыз етіңіз.)  
Содан кейін бекіткішті суреттегі тәрізді ағытпау үшін бүктеңіз.

### ⚠ АБАЙЛАҢЫЗ

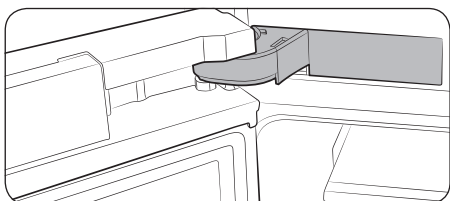
Жұмыс барысында сымға зақым келтіріп алмай үшін абай болыңыз.



18. Сымды төмендегі суретте көрсетілген тәрізді топса қақпағының тістерінің арасына кіргізіңіз.

**⚠ АБАЙЛАҢЫЗ**

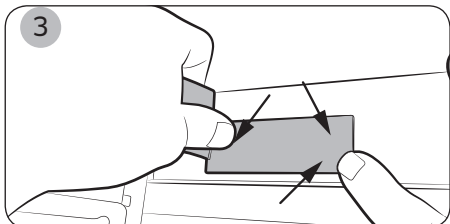
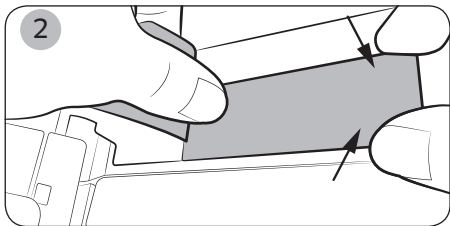
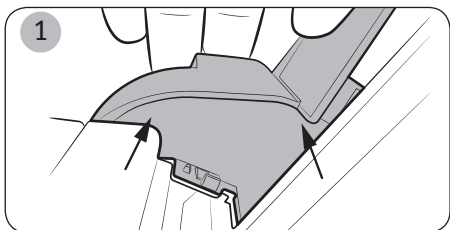
Жұмыс барысында сымға зақым келтіріп алмау үшін абай болыңыз.



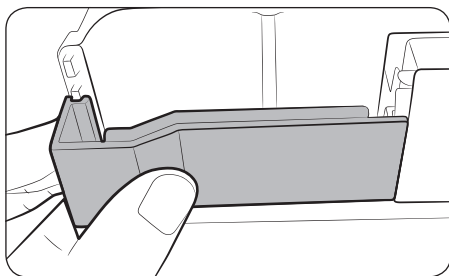
19. Топсаның қақпағын төмендегі суретте көрсетілген тәрізді орнатыңыз.

**⚠ АБАЙЛАҢЫЗ**

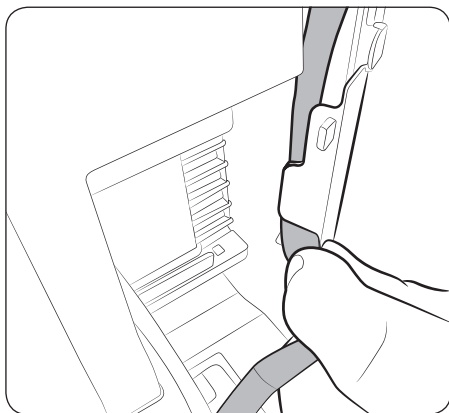
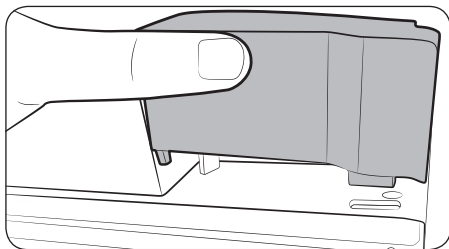
Жұмыс барысында сымға зақым келтіріп алмау үшін абай болыңыз.



## Есіктің орнын ауыстыру (опция)



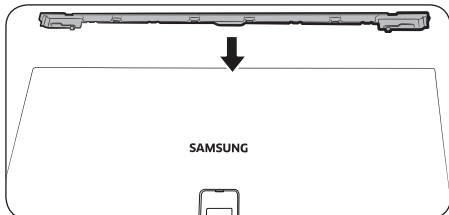
20. Есік тығыздағышының қақпағын (қосымша бөлшек) артқы жаққа орнатыңыз.



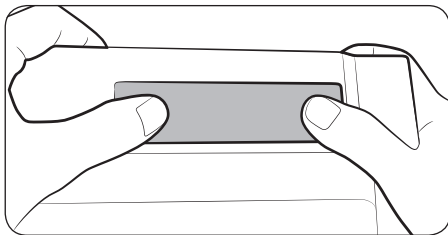
21. Есік қақпағының сымын тоңазытқыш есігінің үстіңгі жағына салып, содан кейін толығымен орнату үшін итеріңіз. Есік сымының қақпағының артқы жағына орнатылуға тиіс сымның орналасуын тексеріңіз.

### ⚠ АБАЙЛАҢЫЗ

Жұмыс барысында сымға зақым келтіріп алмай үшін абай болыңыз.







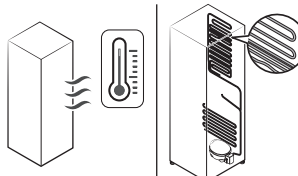
22. Тығынды басқару құралын орнатыңыз.

# Ақаулықты түзету

Қызмет көрсету орталығына қоңырау шалу алдында төмендегі тексерілетін мәселелерді тексеріңіз. Қалыпты жағдайға қатысты жасалған қызмет көрсету жөніндегі қоңыраулар (дефект болмаса) ақысын пайдаланушы төлейді.

## Жалпылама ақпарат

### Температура

Белгісі	Ықтимал себептері	Шешімі
Тоңазытқыш/ мұздатқыш жұмыс істемейді. Тоңазытқыш/ мұздатқыштың температурасы жылы.	• Қуат сымы дұрыс қосылған.	• Қуат сымын дұрыс қосыңыз.
	• Температураны басқару параметрі дұрыс орнатылмаған.	• Төменірек температураны орнатыңыз.
	• Тоңазытқыш қызу көзіне жақын немесе күн сәулесі тура түсетін жерге орнатылған.	• Тоңазытқышты тура түсетін күннің көзінен немесе қызу көзінен алысқа қойыңыз.
	• Тоңазытқыш пен жақын тұрған қабырғалар немесе шкафтардың арасында жеткілікті орын жоқ.	• Тоңазытқыш пен оған жақын қабырғалардың (немесе шкафтардың) арасында 50 мм-ден артық орын қалдыруды ұсынамыз.
	• Тоңазытқышқа өте көп тағам салынған. Тағам тоңазытқыштың саңылауларын бітеп тұр.	• Тоңазытқышты тым толтырмаңыз. Тағам желдету саңылауларын бітемеуі керек.
Тоңазытқыш/ мұздатқыш шамадан тыс салқындатылған.	• Температураны басқару параметрі дұрыс орнатылмаған.	• Жоғарырақ температураны орнатыңыз.
Ішкі қабырғасы ыстық.	• Тоңазытқыштың ішкі қабырғасында қызуға төзімді түтік желісі бар.	<p>• Конденсаттың пайда болуына жол бермеу үшін тоңазытқыштың алдыңғы бұрыштарына қызуға төзімді түтіктер орнатылған. Бұл құрылғы ортаның температурасы жоғарыласа дұрыс жұмыс істемейуі мүмкін. Бұл жүйенің ақауы емес.</p> 

## Иіс

Белгісі	Ықтимал себептері	Шешімі
Тоңазытқыштың иісі бар.	• Тағам бұзылған.	• Тоңазытқышты тазалаңыз және бұзылған тағамды алыңыз.
	• Иіс өте қатты шығатын тағам.	• Иісі қатты шығатын тағамды міндетті түрде ауа өткізбейтін етіп ораңыз.

## Қырау

Белгісі	Ықтимал себептері	Шешімі
Саңылаулардың айналасына қырау қатқан.	• Тағам саңылауларды бітеп тұр.	• Тоңазытқыш саңылауларын ешбір тағам бітемей тұрғанына көз жеткізіңіз.
Ішкі қабырғаларға қырау қатқан.	• Есік дұрыс жабылмаған.	• Есікке тағам кедергі жасап тұрмағанына көз жеткізіңіз. Есіктің тығыздағышын тазалаңыз.

## Конденсат

Белгісі	Ықтимал себептері	Шешімі
Ішкі қабырғалар буланады.	• Есік ашық қалған болса, тоңазытқышқа ылғал кіреді.	• Ылғалды тазалаңыз және есікті ұзақ уақыт ашық қалдырмаңыз.
	• Ылғалы өте көп тағам.	• Тағамды міндетті түрде ауа өткізбейтін етіп ораңыз.

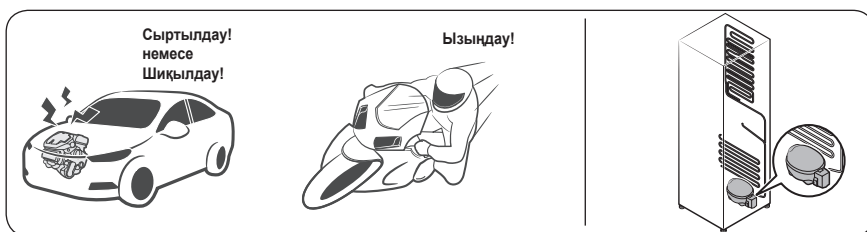
# Ақаулықты түзету

## Тоңазытқыштан тосын дыбыс естіледі ме?

Қызмет көрсету орталығына қоңырау шалу алдында төмендегі тексерілетін мәселелерді тексеріңіз. Қалыпты дыбыстарға қатысты қызмет көрсету үшін шалынған қоңыраулар ақысын пайдаланушы төлейді.

### Бұл қалыпты дыбыстар.

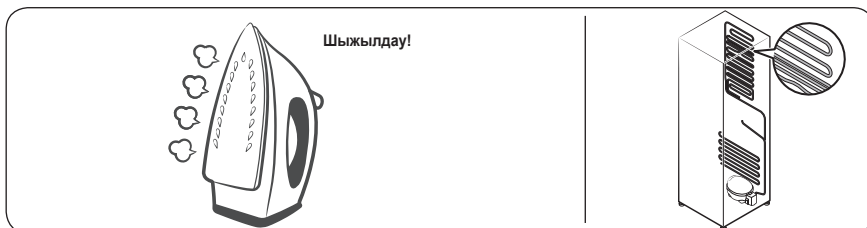
- Жұмысты бастағанда немесе аяқтағанда, тоңазытқыштан көлік қозғалтқышының дыбысына ұқсас дыбыс естілуі мүмкін. Тұрақты жұмыс істей бастағанда, дыбыстар азаяды.



- Желдеткіш жұмыс істеп тұрғанда осындай дыбыстар естілуі мүмкін. Тоңазытқыш орнатылған температураға жеткенде, желдеткіштен ешбір дыбыс естілмейді.



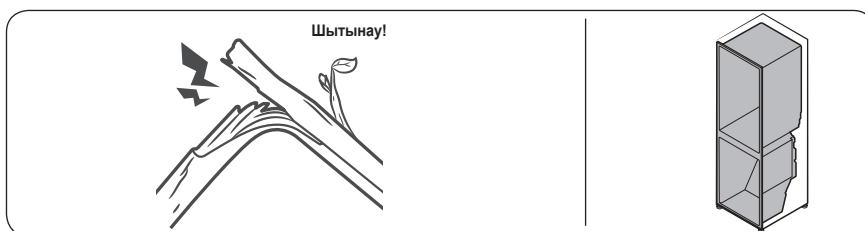
- Жібіту циклы кезінде, қырау қыздырғышқа су тамшылап, ызылдаған дыбыс естілуі мүмкін.



- Тоңазытқыш салқындатқан немесе мұздатқан кезде, салқындатқыш газ тұмшаланған түтіктердің бойымен жылжып, көпіршіктеніп жатқан тәрізді дыбыс естіледі.



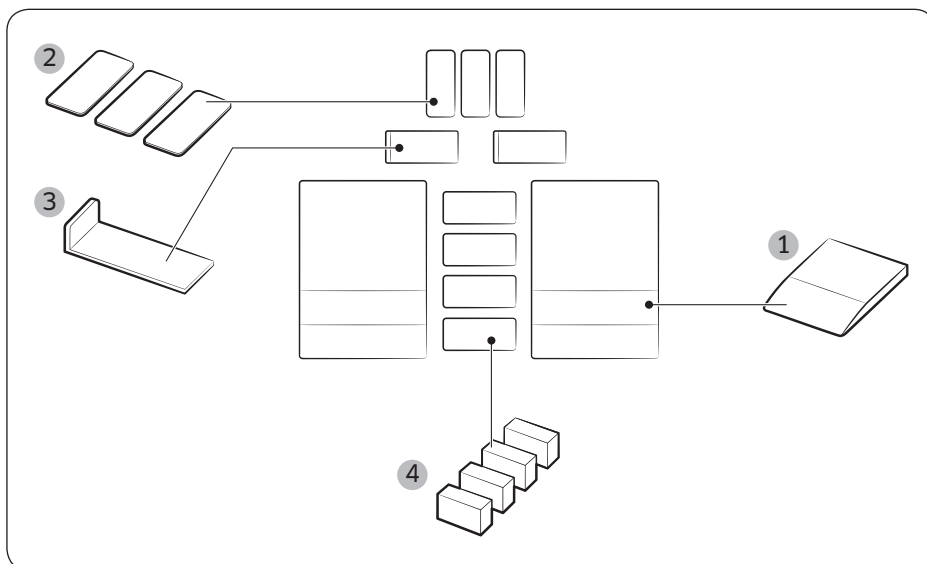
- Тоңазытқыштың температурасы жоғарылаған немесе төмендеген кезде, пластик бөліктерден тырсылдаған дыбыстар естіліп, ісініп және тартылуы мүмкін. Бұл дыбыстар қырау жібіту циклы кезінде немесе электронды бөлшектер жұмыс істеп тұрғанда естіледі.



- Мұз жасағышы бар үлгілерде: Мұз жасағышты толтыру үшін су клапаны ашылғанда, ызыңдаған дыбыс естілуі мүмкін.
- Тоңазытқыш есігін ашып-жапқан кезде қысымды тұрақты ету үшін ысылдаған дыбыс естілуі мүмкін.

# Ас үй жабдығын орнату (RB33/36\* үлгілер)

## Орнату жинағы



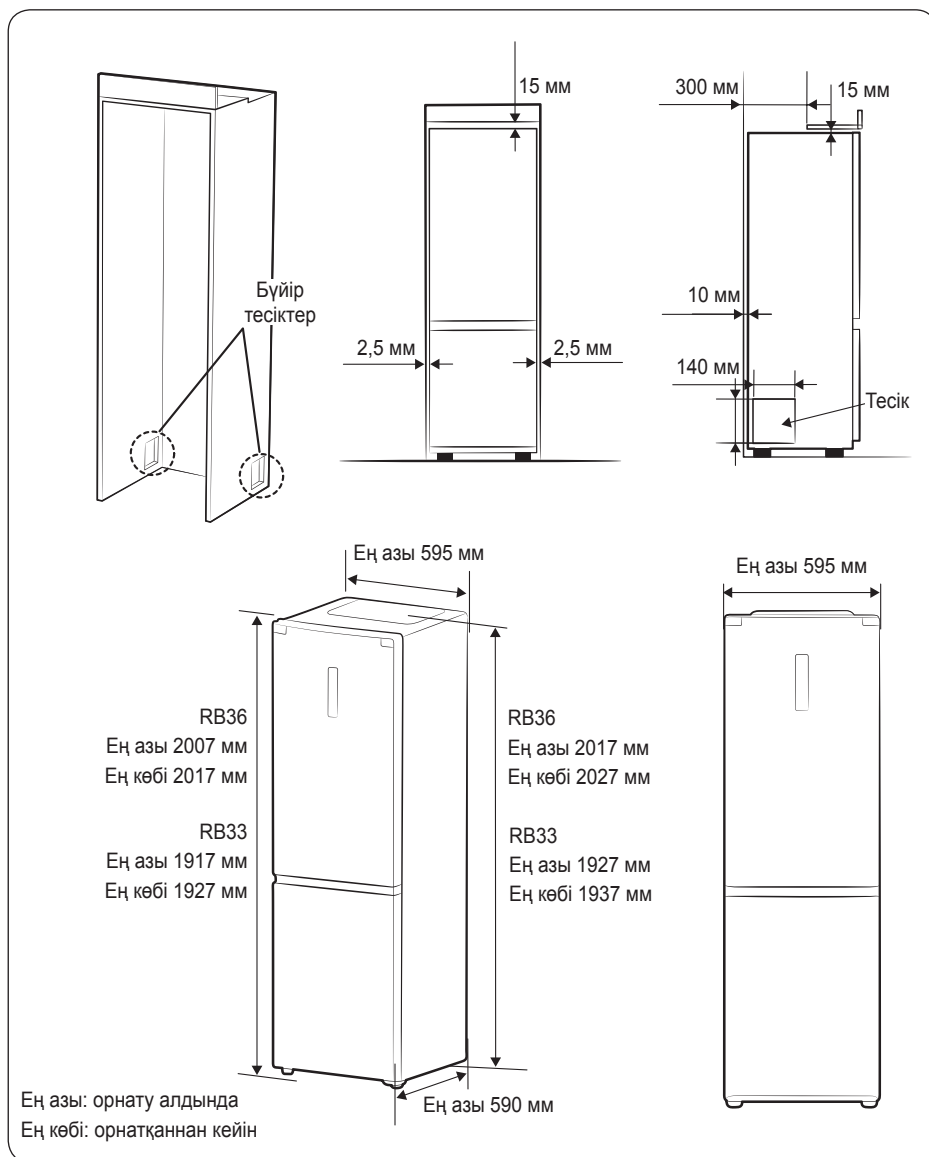
Керек-жарақ орнату жинағы

№	Бөлшектің атауы	Бөлшектің коды	Саны (дн)
1	БАҒЫТТАҒЫШ	DA61-10557A	2
2	ТАҚТА В	DA63-08121A	3
3	ҚАҚПАҚТЫ СЕБЕТТІ ҚҰРАСТЫРУ	DA97-15853A	2
4	ТЫҒЫЗДАҒЫШ КӨБІК ПӘ	DA62-01136X	4

### ЕСКЕРТПЕ

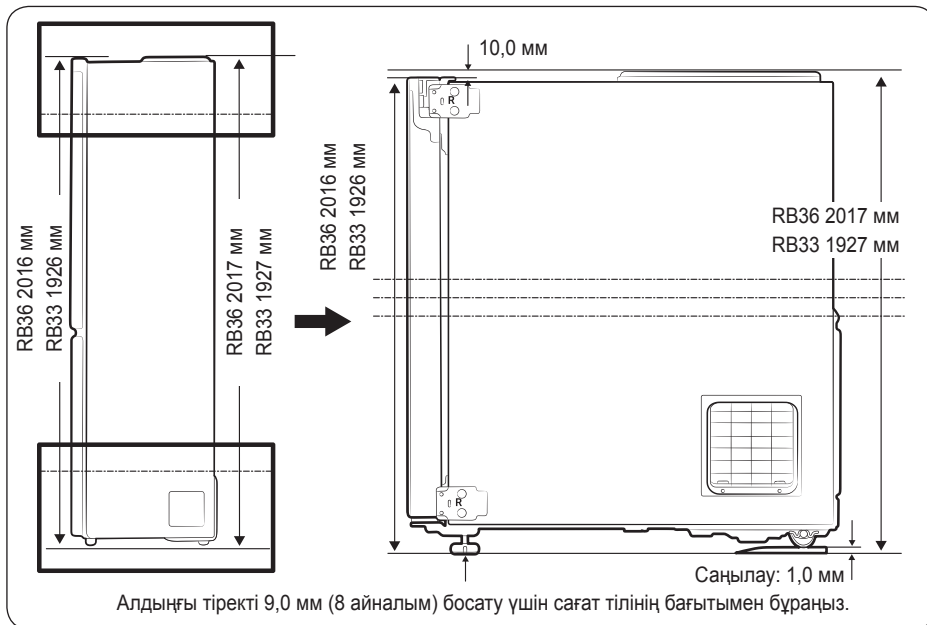
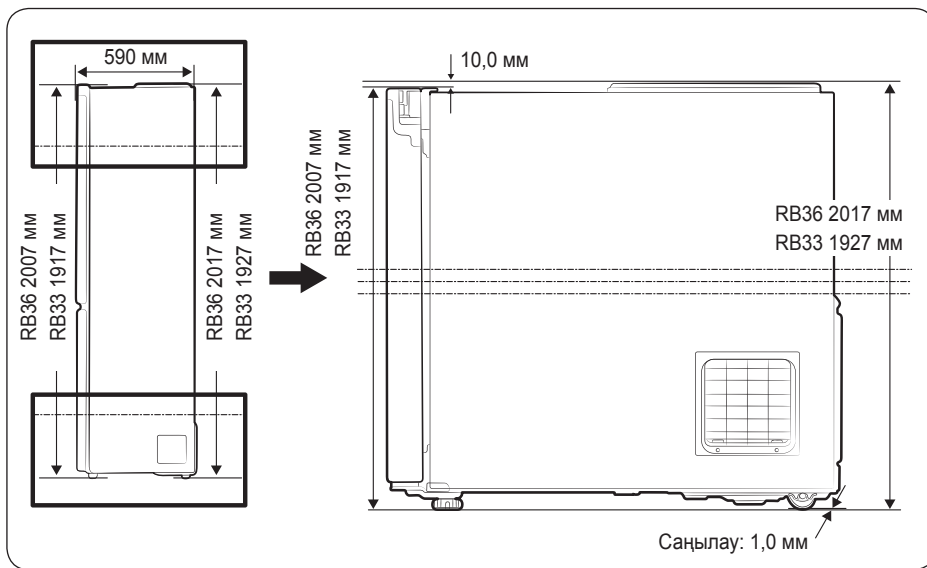
- Құрылғы жиһаз корпусының ішіне орнатылатын кезде 67-бетте көрсетілгендей, тоңазытқышқа дейін бос орын қалдырып және корпусқа тесік жасап орналастырған дұрыс.
- Бұл қуаттың көп шығындалуына жол бермейді, электр қуаты төлемдерін азайтуға көмектеседі.

## Өлшемдері



Ас үй жабыдғын орнату (RB33/36\* үлгілер)

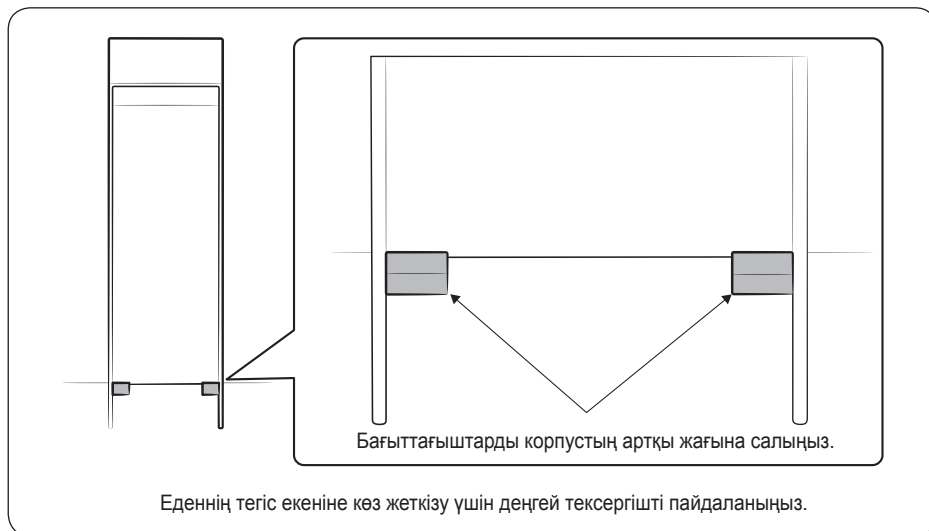
## Ас үй жабдығын орнату (RB33/36\* үлгілер)



Ас үй жабдығын орнату (RB33/36\* үлгілер)



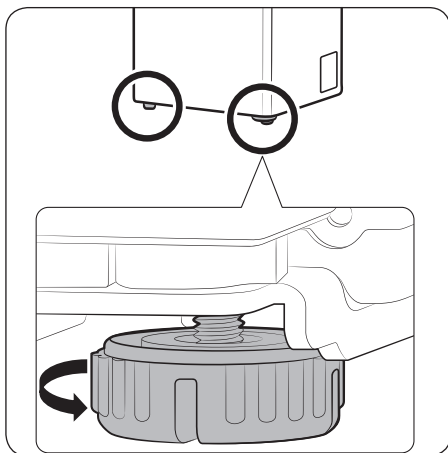
## Орнату



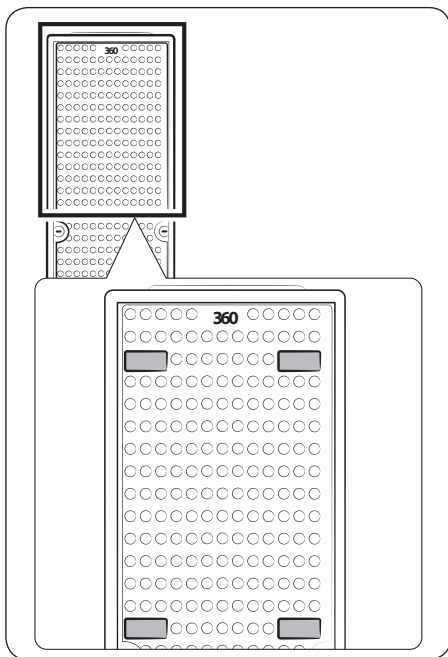
### ⚠ АБАЙЛАҢЫЗ

- Бұйымның орамын ашып, орам материалдарын балалардан алыс ұстаңыз.
- Құрылғыны қаптамаға немесе ұяға орнатқан кезде абай болыңыз, себебі саусақтарыңыз қыстырылып қалуы мүмкін.
- Құрылғыны қаптаманың ішіне орнатқан кезде қуат сымының үстіне қоймаңыз. Зақымдалған сымдар өрт немесе электр қатерін тудыруы мүмкін.
- Құрылғыны орнатқаннан кейін қуат сымын қабырғадағы розеткаға сұғыңыз.
- Орнату жинағындағы бағыттағыштар корпусы орнату үшін қолданылады. Бағыттағыштарды басқа мақсатта қолданбаңыз.
- Егер берілген әдіспен орнатылмаса, қуат тұтыну көлемі артады.

## Ас үй жабдығын орнату (RB33/36\* үлгілер)

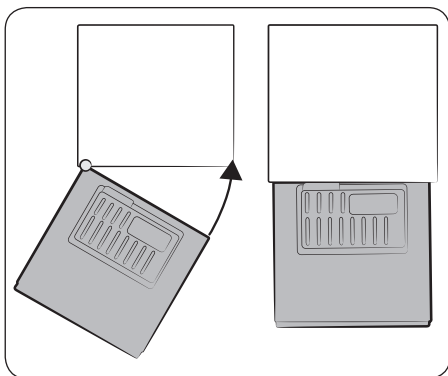


1. Тіректі 9,0 мм (8 айналым) босату үшін сағат тілінің бағытымен бұраңыз.

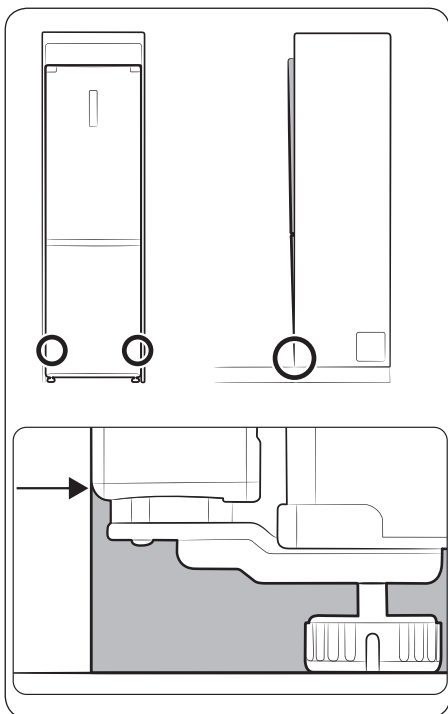


2. Жинақпен бірге берілген ПЭ көбікті құрылғының артқы жағына 4 жерге қойыңыз.

Ас үй жабдығын орнату (RB33/36\* үлгілер)

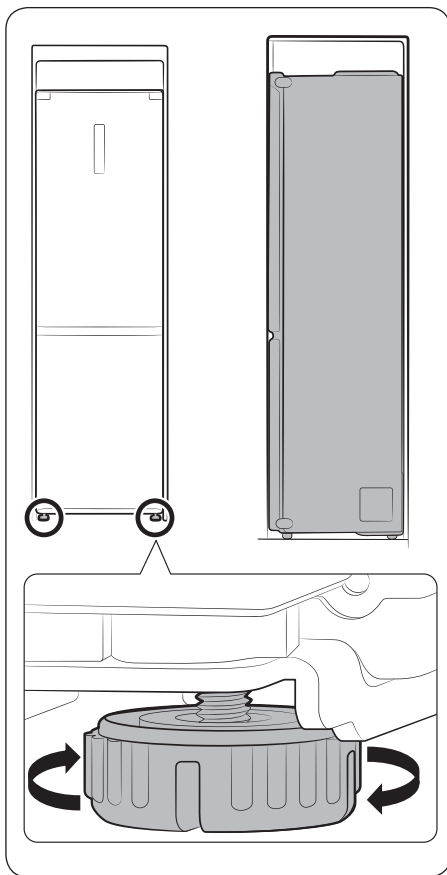


3. Суретте көрсетілгендей құрылғының сол жақ қырын корпусстың сол жақ қабырғасына келтіріп, құрылғының оң жақ қырын корпусстың оң жақ қабырғасына қарай бұрыңыз.



4. Құрылғыны корпусқа орнатқанда құрылғының табаны корпусстың табанына келетін етіп орнатыңыз.

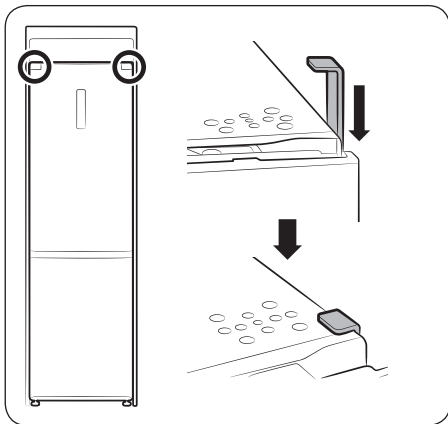
## Ас үй жабдығын орнату (RB33/36\* үлгілер)



5. Құрылғы мен корпусы өзара сәйкес келтіріп орнату үшін деңгейлеу тірегін реттеңіз.

### ЕСКЕРТПЕ

- Құрылғының үстіңгі жағы шығып тұрса: Тіректерді сағат тілінің бағытымен бұраңыз.
- Құрылғының үстіңгі жағы қисайып қалса: Тіректерді сағат тілінің бағытына қарсы бұраңыз.



6. 'Г' пішімді бөлшекті корпус пен құрылғының кез келген жағына салыңыз. (Қосып бекітуден бұрын 'Г'-тәрізді бөлшектегі екі жақты таспаны алып тастаңыз.)
- Кез келген қабырға жақтағы бос орынды толтыру үшін жинақпен берілген "В ТАҚТА" жабдығын пайдалануға болады.

# Жадынама

---

# Жадынама

---

## SAMSUNG WORLD WIDE орталығына хабарласыңыз

Егер Samsung өнімдеріне қатысты сұрақтарыңыз немесе ұсыныстарыңыз болса SAMSUNG тұтынушыға қызмет көрсету орталығына хабарласыңыз.

Ел	Байланыс орталығы	Веб-сайт
RUSSIA	8-800-555-55-55	<a href="http://www.samsung.com/ru/support">www.samsung.com/ru/support</a>
BELARUS	810-800-500-55-500	<a href="http://www.samsung.com/support">www.samsung.com/support</a>
GEORGIA	0-800-555-555	<a href="http://www.samsung.com/support">www.samsung.com/support</a>
ARMENIA	0-800-05-555	<a href="http://www.samsung.com/support">www.samsung.com/support</a>
AZERBAIJAN	0-88-555-55-55	<a href="http://www.samsung.com/support">www.samsung.com/support</a>
KAZAKHSTAN	8-10-800-500-55-500 (GSM: 7799)	<a href="http://www.samsung.com/kz_ru/support">www.samsung.com/kz_ru/support</a>
UZBEKISTAN	00-800-500-55-500 (GSM: 7799)	<a href="http://www.samsung.com/support">www.samsung.com/support</a>
KYRGYZSTAN	00-800-500-55-500 (GSM: 9977)	<a href="http://www.samsung.com/support">www.samsung.com/support</a>
TAJKISTAN	8-10-800-500-55-500 (GSM: 8888)	<a href="http://www.samsung.com/support">www.samsung.com/support</a>
MONGOLIA	1800-25-55	<a href="http://www.samsung.com/support">www.samsung.com/support</a>



DA68-03846S-00





# Muzlatgich

## Foydalanuvchi qo'llanmasi

RB33R\* / RB36R\* / RB38R\* / RB41R\*

SERC / SEKZ / SECE

Avtonom tik turuvchi jihoz

**SAMSUNG**

# Mundarija

<b>Texnika xavfsizligi bo'yicha ma'lumotlar</b>	<b>3</b>
Xavfsizlik yo'riqnomalari haqida bilish lozim	3
Muhim xavfsizlik belgilari va ehtiyot chorolari:	5
Muhim xavfsizlik yo'l-yo'riqlari	6
Tashish va joylashuvdagi jiddiy ogohlantirish belgilari	10
O'rnatish bo'yicha jiddiy ogohlantirishlar	11
O'rnatish bo'yicha ehtiyotkorlik chorolari	15
Foydalanish bo'yicha jiddiy ogohlantirishlar	16
Foydalanish bo'yicha ehtiyotkorlik chorolari	22
Tozalash paytida ehtiyotkorlik chorolari	26
Chiqitga chiqarish bo'yicha jiddiy ogohlantirishlar	28
To'g'ri foydalanish uchun qo'shimcha maslahatlar	29
IEEJ haqidagi ko'rsatmalar	31
<b>Muzlatgichingizni sozlash</b>	<b>32</b>
Muzlatgichni o'rnatishga tayyorgarlik	32
<b>Muzlatgichingizni ishlatish</b>	<b>37</b>
Boshqaruv panelidan foydalanish	37
Harorat signali	40
Muzxona javoni (qo'shimcha)	41
Qismlari va xususiyatlari	42
Muzxona bo'lmasining xususiyatlari	45
Ichki qismlarini chiqarib olish	47
<b>Eshigini teskarilash (ixtiyoriy)</b>	<b>53</b>
Eshikni teskarilash	54
<b>Nosozliklarni bartaraf qilish</b>	<b>64</b>
Umumiy	64
Muzlatgichdan g'ayrioddiy shovqin chiqmoqdam?	66
<b>Oshxonada ichki o'rnatish (RB33/36* modellar)</b>	<b>68</b>
O'rnatish to'plami	68
O'lchamlari	69
O'rnatish	71

# Texnika xavfsizligi bo'yicha ma'lumotlar

Yangi Samsung muzlatgichingizdan foydalanishga kirishishdan avval, iltimos, ushbu yangi moslamadan xavfsiz va samarali foydalanishni ta'minlash maqsadida xususiyat va funksiyalarni bilishingizni ta'minlash uchun ushbu qo'llanmani yaxshilab o'qib chiqing.

## Xavfsizlik yo'riqnomalari haqida bilish lozim

- Ushbu qo'llanmadagi Ogohlantirishlar va Muhim xavfsizlik ko'rsatmalari yuzaga kelish ehtimoli bo'lgan hamma shartlar va vaziyatlarni ham qamrab olmaydi. Umumiy ehtiyotkorlik choralarini ko'rish va moslamangizni o'rnatish, xizmat ko'rsatish va ishlatish paytida ehtiyot bo'lishingizda o'zingiz mas'ul hisoblanasiz.
- Bu yerda bayon qilingan foydalanish bo'yicha ko'rsatmalar turli modellarga taalluqli bo'lganligi uchun muzlatgichingizning xususiyatlari ushbu qo'llanmada keltirilgan xususiyatlardan bir oz farq qilishi mumkin. Agar biron-bir savolingiz yoki bu borada tashvishlaringiz bo'lsa, sizga yaqin joylashgan xizmat ko'rsatuvchi markaziga murojaat qiling yoki tegishli yordam va kerakli ma'lumotlarni ushbu saytdan oling: [www.samsung.com](http://www.samsung.com).
- Sovitish moddasi sifatida R-600a yoki R-134a ishlatiladi. Ushbu jihozda qaysi sovitish moddasi ishlatilayotganini ko'rish uchun jihozning orqa tarafidagi kompressor yorig'i yoki sovitkich ichidagi pasport yozuvlarini tekshirib ko'ring. Agar ushbu mahsulotda o't oluvchi gaz (R-600a sovitish moddasi) bo'lsa, uni xavfsiz qayta ishlashga topshirish masalasida mahalliy hokimiyat idorasiga murojaat qiling.



## Texnika xavfsizligi bo'yicha ma'lumotlar

---

- Muzlatish tizimidan modda oqib chiqish holatlari yuzaga kelsa, yonuvchan gaz-havo aralashmasining hosil bo'lishi oldini olish uchun jihoz joylashtirilishi mumkin bo'lgan xonaning o'lchami foydalanilgan sovitish kimyoviy moddasi miqdoriga bog'liq bo'lishi kerak.
- Jihozda har qanday shikastlanish holatlari aniqlansa, uni yoqmang. Agar shubhangiz bo'lsa, dilerga murojaat qiling. Jihozga quyilgan har 8 gramm R-600a sovitish moddasi uchun xonada 1 m<sup>3</sup> joy bo'lishi kerak. Jihozingizdagi sovitish kimyoviy moddasi miqdori uning ichidagi identifikatsiya yorlig'ida ko'rsatilgan.
- Naychalardan otilib chiqayotgan sovitish kimyoviy moddasi yonib ketishi yoki ko'zni jarohatlashi mumkin. Naychadan muzlatish moddasi oqayotganda uning yaqinida olov yonib turishiga yo'l qo'ymang, har qanday yonuvchan narsani mahsulot oldidan nariga oling va zudlik bilan xonani shamollating.
  - Ushbu talablarga rioya qilmaslik yong'inni yoki portlashni yuzaga keltirishi mumkin.



## Muhim xavfsizlik belgilari va ehtiyot choralari:

Qo'llanmadagi barcha xavfsizlik yo'riqnomalariga amal qiling. Bu qo'llanmada quyidagi xavfsizlik belgilari ishlatilgan.

### **OGOHLANTIRISH**

Ehtiyotsizlik bilan muomala qilish yoki ehtiyot choralariga amal qilmaslik **jiddiy jarohat olish, mulkka zarar yetishi va/ yoki o'linga** olib kelishi mumkin.

### **DIQQAT**

Ehtiyotsizlik bilan muomala qilish yoki ehtiyot choralariga amal qilmaslik **jiddiy jarohat olish va/ yoki mulkka zarar yetishiga** olib kelishi mumkin.

### **IZOH**

Muzlatgichi ishlashini tushunish yoki undan manfaat ko'rish uchun foydali ma'lumot.

Ushbu ogohlantiruvchi belgilar jihozdan foydalanishda o'zingiz va boshqalar jarohatlanishining oldini olish uchun bu yerda qayd etilgan.

Iltimos, ularga diqqat bilan amal qiling.

Ushbu bo'limni o'qib chiqqandan keyin keyinchalik undan ma'lumot olish uchun uni ishonchli joyda saqlang.

# Texnika xavfsizligi bo'yicha ma'lumotlar

## Muhim xavfsizlik yo'l-yo'riqlari



Ogohlantirish; Yong'in xavfi / yonuvchan materiallar

### ⚠ OGOHLANTIRISH

- Jihozni joylashtirishda elektr shnuri ilinib yoki shikastlanib qolmasin.
- Troyniklar yoki ko'chma elektr manbalarini jihozning orqa tomoniga joylashtirmang.
- Faqat ichimlik suvidan quying.
- Faqat ichimlik suvi manbasiga ulang.
- Jihoz to'sig'idagi yoki ichki o'rnatilgan tuzilmasidagi ventilyatsiya tuynuklari to'silib qolmasin.
- Muz erishi jarayonini tezlashtirish uchun ishlab chiqaruvchi tavsiya qilganlaridan o'zga mexanik qurilmalar va boshqa vositalardan foydalanmang.
- Sovitish kimyoviy moddasining aylanish sxemasiga zarar yetkazmang.
- Agar ishlab chiqaruvchi tavsiya qilgan bo'lmasa, jihoz ichidagi oziq-ovqat saqlanadigan bo'lmalarda elektr jihozlaridan foydalanmang.

- Bu muzlatgich kamerasi jismoniy, hissiy yoki aqliy qobiliyatlari cheklangan yoki bilimlari va tajribalari yetarli bo'lmagan shaxslar (jumladan, bolalar), toki ular ushbu muzlatgich kameradan foydalanishda nazorat qilinmasalar yoki ularning xavfsizliklari uchun javobgar shaxs ularga ushbu jihozdan foydalanish haqida ko'rsatmalar bermagan bo'lsa, foydalanishlari uchun mo'ljallanmagan.
- Agar ular nazorat ostida bo'lsalar yoki ularga xavfsizlik uchun javobgar shaxs tomonidan ushbu mashinadan foydalanish to'g'risida ko'rsatmalar berilgan bo'lsa, bu qurilmadan 8 yoki undan kattaroq yoshdagi bolalar, jismoniy yoki aqliy qobiliyatlari cheklangan yoki bilimi va tajribasi yetarli bo'lmagan shaxslar foydalanishlari mumkin.

Bolalarga qurilma bilan o'ynash ta'qiqlanadi. Tozalash va texnik xizmat ko'rsatishni bolalar nazoratsiz amalga oshirmasligi kerak.

- Agar elektr kabeli shikastlangan bo'lsa, xatarning oldini olish uchun u ishlab chiqaruvchi, uning xizmat ko'rsatish agenti yoki malakali shaxslar tomonidan almashtirilishi kerak.
- Favqulodda holatda jihozni tezda sug'urib olish uchun rozetka qulay joyda bo'lishi lozim.
  - U jihozning orqa tomonidan tashqariga chiqib turishi kerak.
- Ushbu moslama ichida katalizatorga ega aerosol idishlar kabi portlovchi narsalarni saqlamang.





## Texnika xavfsizligi bo'yicha ma'lumotlar

- Agar mahsulotlar LED lampa bilan jihozlangan bo'lsa, lampa qopqog'i va LED lampani o'zboshimchalik bilan bo'shatib olmang.
  - Samsung xizmat markaziga murojaat qiling.
  - Faqat ishlab chiqaruvchi yoki xizmat ko'rsatuvchi xodim bergan LED lampalaridan foydalaning.
- Qurilma bilan birga berilgan yangi shlanglar to'plamini ishlatib, eski shlanglar to'plamini qayta ishlatmang.
- Muzlatgichga faqat ichimlik suvini ulang. Muz tayyorlagich to'g'ri ishlashi uchun suv bosimi 206 ~ 861 Kpa (30 ~ 125 psi) bo'lishi kerak.
- Elektr tokdan samarali tarzda foydalanish uchun savatchalar, surilma qutilar, polkalar kabi barcha ichki moslamalarni ishlab chiqaruvchi tomonidan ta'minlangan o'rinda saqlang.
- Bu jihozda quvvatdan samarali foydalanish uchun barcha javonlar, tortmalar va savatlarni o'z joyida qoldiring.

### Energiya sarfini kamaytirish

- Muzlatgichni mos havo almashinuviga ega bo'lgan salqin, quruq xonaga o'rnatib.
- Uning oftobda qolmasligiga ishonch hosil qiling va issiqlik manbalari (masalan, radiator) yaqiniga o'rnatmang.
  - Energiyani sarflash samaradorligini ta'minlash maqsadida havo yo'llari yoki panjaralarini to'sib qo'ymaslik tavsiya qilinadi.
  - Issiq ovqat mahsulotini muzlatgichga joylashtirishdan avval uning sovushini poylang.





- Muzlatgichdagi muzlatilgan ovqatni eritishga qo'ying. So'ngra muzlatgichdagi ovqatni sovitish uchun sovitilgan mahsulotlarning past haroratidan foydalanishingiz mumkin.
- Taom qo'yish yoki chiqarish vaqtida jihoz eshigini uzoq vaqt ochib turmang.
- Eshik qancha kamroq vaqt ochiq bo'lsa, muzxona ichida shuncha kam muz hosil bo'ladi.
- Muzlatgich orqasini muntazam tozalab turing. Chang tufayli energiya sarfi ko'payadi.
- Haroratni keragidan sovuqroq qilib belgilamang.
- Muzlatgich asosida va orqa devorida havo chiqib ketishi uchun yetarlicha masofa qoldiring. Havo aylanish tirqishlarini to'sib qo'ymang.
- O'rnatayotganda o'ng, chap, orqa va tepa tomonlarida oraliq qoldiring. Bu elektr tok iste'molini kamaytiradi va natijada elektr tok uchun xarajatlaringiz ham kamayadi.
- Oraliq qiymatini quyidagicha tavsiya etamiz :
  - O'ng, chap va orqa tomon: 50 mm.dan ortiq
  - Tepa tomondan: 100 mm.dan ortiq

### **Bu qurilma uy sharoitida va**

- do'konlardagi oshxona hududlari, ofislar va boshqa ish muhitlari;
- fermer xo'jaliklarida va mehmonxonalar, motellar va boshqa turar-joy muhitlaridagi mijozlar tomonidan;
- uxlash va nonushta turidagi muhitlarda;

## Texnika xavfsizligi bo'yicha ma'lumotlar

- umumiy ovqatlanish va shunga o'xshash chakana savdo uchun qo'llanilmaydigan boshqa joylarda foydalanish uchun mo'ljallangan.

### Tashish va joylashuvdagi jiddiy ogohlantirish belgilari

#### OGOHLANTIRISH

- Muzlatgich kamerasini bir joydan ikkinchi joyga tashish va so'ng o'rnatishda jihoz sovitish zanjirining hech bir joyi shikastlanmaganligini tekshirish borasida ehtiyot choralari ko'rilishi lozim.
  - Naychalardan oqib chiqayotgan sovitish moddasi yonib ketishi yoki ko'zni jarohatlashi mumkin. Agar suyuqlik oqishi aniqlansa, ochiq olovdan yoki yonishi ehtimoliga ega narsalardan darhol uzoqlashing va jihoz turgan xonani bir necha daqiqa shamollating.
  - Ushbu jihoz tarkibida kam miqdordagi izobutan (R-600a) muzlatish moddasi bor, u atrof muhitga mutlaqo zarar yetkazmaydigan tabiiy gazdir, biroq u ham yonadi. Muzlatgich kamerasini bir joydan ikkinchi joyga tashish va so'ng o'rnatishda jihoz sovitish zanjirining hech bir joyi shikastlanmaganligini tekshirish borasida ehtiyot choralari ko'rilishi lozim.
- Muzlatgichni tashish yoki o'rnatish chog'ida orqa tomonidagi suv shlangiga tegmang.
  - Bunda muzlatgichga zarar yetib, suv dispenseri ishlamay qolishi mumkin.



---

## O'rnatish bo'yicha jiddiy ogohlantirishlar

---

### **OGOHLANTIRISH**

- Muzlatgichni nam yoki unga suv tegishi mumkin bo'lgan joylarga o'rnatmang.
  - Elektr qismlaridagi qoplamaning shikastlanishi elektr toki urishiga yoki yong'inga sabab bo'lishi mumkin.
- Ushbu muzlatgichni bevosita quyosh nuri ostiga yoki plita, uy isitgichi va shu kabi boshqa issiqlik chiqazadigan jihozlar oldiga joylashtirmang.
- Bir qancha jihozni bitta elektr quvvat tarmog'iga ulangan bir necha rozetkalar uyasiga ulamang. Muzlatgich har doim alohida elektr rozetkasiga ulangan holda turishi va undagi quvvat kuchlanishi zavod taxtachasida qayd etilgan kuchlanishga mos kelishi kerak.
  - Bu yuqori darajada xizmat ko'rsatish samaradorligini ta'minlaydi hamda uydagi elektr quvvat zanjirlarining ortiqcha yuklanishi oldini oladi. Yuklanish o'z o'rnida simlarning qizib ketishiga va natijada yong'in chiqish xavfini tug'dirishiga olib kelishi mumkin.
- Agar devordagi rozetka bo'shab qolgan bo'lsa, unga elektr quvvat vilkasini tiqmang.
  - Chunki yong'in chiqishi yoki elektr toki urish xavfi mavjud.
- Uzunligi bo'ylab yoki ikki uchida shikastlangan yoki shilingan joylarga ega kabeldan foydalanmang.
- Elektr quvvat kabelini bukmang yoki uning ustiga og'ir buyumlarni joylashtirmang.
- Elektr kabelini tortmang yoki haddan ziyod bukmang.
- Elektr kabelini buramang yoki tugmang.





## Texnika xavfsizligi bo'yicha ma'lumotlar

- Elektr kabelini metal narsalarga ildirmang, ustiga og'ir narsani qo'ymang, narsalar orasiga kiritmang yoki jihoz orqasidagi joyga tiqmang.
- Muzlatgichni boshqa joyga ko'chirish vaqtida jihozni o'zining elektr kabeli ustidan surish yoki kabelning shikastlanishidan ehtiyot bo'ling.
  - Bu elektr toki urishi yoki yong'in chiqishiga sabab bo'lishi mumkin.
- Hech qachon sovitgichingizni simidan tortib rozetkadan ajratmang. Doimo vilkani mahkam ushlab rozetkadan qiyshaytirmasdan tortib ajrating.
  - Elektr simining shikastlanishi qisqa tutashuv, yong'in va/yoki elektr toki urishiga sabab bo'lishi mumkin.
- Muzlatgich yaqinida aerazol ishlatmang.
  - Muzlatgich yaqinida aerazol ishlatilsa, portlashi yoki yong'in chiqishi mumkin.
- Jihozni isitgich va yonuvchi material yoniga o'rnatmang.
- Gaz chiqishi mumkin bo'lgan joylar oldiga ushbu jihozni o'rnatmang.
  - Bu elektr toki urishi yoki yong'in chiqishiga sabab bo'lishi mumkin.
- Ushbu muzlatgichdan foydalanishni boshlashdan avval uni ko'rsatmalarga muvofiq tegishli ravishda joylashtirish va o'rnatish shart.
- Elektr vilkani elektr manbasiga to'g'ri holatda ulang va kabel pastga osilib turishi kerak.
  - Agar vilka yuqori qismi pastga qaragan holda ulansa, kabel qirqilib ketishi va yong'inga yoki elektr tokdan zarba olishga sabab bo'lishi mumkin.



- Elektr kabeli vilkasi muzlatgichning orqa tomonida qisib qolmagani yoki shikastlanmaganiga ishonch hosil qiling.
- O'rama materiallarni bolalar qo'li yetmaydigan joyda saqlang.
  - O'rama materiallarni bolalar boshiga kiyib olib havo yetishmasdan bo'g'ilib qolib o'limga sabab bo'lish xavfi bor.
- Ushbu muzlatgichni nam, yog'li yoki chang bosgan joylar, to'g'ridan-to'g'ri quyosh va suv (masalan, yomg'ir tomchilari ostiga) ta'siri ostidagi joylarga o'rnatmang.
  - Elektr qismlaridagi qoplamaning shikastlanishi elektr toki urishiga yoki yong'inga sabab bo'lishi mumkin.
- Agar muzlatgichda chang yoki suv hosil bo'lsa, elektr quvvat vilkasini elektr quvvat manбайдan uzing va Samsung Electronics xizmat ko'rsatuvchi markaziga murojaat qiling.
  - Aks holda yong'in chiqish xavfi paydo bo'ladi.
- Jihoz ustiga chiqmang yoki (yuvilgan kir, yoqilgan sham, yoqilgan sigaret, idishlar, kimyoviy reaktivlar, metall buyumlar singari) narsalarni qo'ymang.
  - Bu tok urishi, yong'in, portlash, mahsulot bilan bog'liq muammolar yoki jarohatga sabab bo'lishi mumkin.
- Mahsulotni rozetkaga joylashtirib ishga tushirishdan avval barcha himoya plastik selofanlarni olib tashlashingiz kerak.



## Texnika xavfsizligi bo'yicha ma'lumotlar

- Bolalar eshik sozlanishi uchun qo'llaniladigan prujinali halqalar yoki suv naycha xomutlarini o'ynamasliklarini nazorat qilinishi kerak.
  - Bolaning prujinali halqalar yoki suv naycha xomutlarini yutib yuborish natijasida bo'g'lib qolib o'limga sabab bo'lish xavfi mavjud. Prujinali halqalar yoki suv naycha xomutlarini bolalarning qo'li yetmaydigan joyda saqlang.
- Muzlatgich xavfsiz yerga ulanishi shart.
  - Moslamani ko'zdan kechirish yoki tuzatishga harakat qilganingizda doimo uning yerga ulanganligiga ishonch hosil qiling. Ochiq elektr toki qattiq elektr zarbasiga sabab bo'lishi mumkin.
- Gaz quvurlari, telefon liniyalari yoki boshqa uchqun chiqazishga qodir sim chiviqlardan ushbu jihozni yerga ulash uchun foydalanmang.
  - Muzlatgichdagi elektr kuchlanishining ochiqligi natijasida elektr quvvatning har qanday ochiq holatini yuzaga kelishi yoki elektr quvvatidan zarba olishning oldini olish uchun uni yerga ulab qo'yishingiz zarur.
  - Bu tok urishi, yong'in, portlash yoki mahsulot bilan bog'liq muammolarga sabab bo'lishi mumkin.
- Elektr quvvati vilkasini devordagi rozetkaga tiqing. Shikastlangan elektr quvvati vilkasi, elektr kabeli yoki liqillab turgan rozetkadan foydalanmang.
  - Bu elektr toki urishi yoki yong'in chiqishiga sabab bo'lishi mumkin.



- Muzlatgich saqlagichini faqat malakali texnik yoki texnik xizmat ko'rsatuvchi tashkilot almashtirishi kerak.
  - Ushbu talabga rioya qilmaslik elektr quvvatidan zarba olish yoki jarohatlanishga sabab bo'lishi mumkin.

## O'rnatish bo'yicha ehtiyotkorlik choralari

### **DIQQAT**

- Muzlatgich atrofida yetarlicha bo'shliq qoldiring va uni tekis joyga o'rnatib.
  - Muzlatgich tekis turmasa, sovitish samaradorligi va chidamliligi kamayishi mumkin.
- Jihozni o'rnatib, yoqqandan so'ng ichiga oziq-ovqat qo'yishdan oldin 2-3 soat ishlagan holda qoldiring.
- Muzlatgichni malakali mutaxassis yoki xizmat ko'rsatish kompaniyasi tarafidan o'rnatilishini qattiq tavsiya qilamiz.
  - Ushbu talabga rioya qilmaslik elektr quvvatidan zarba olish, yong'in chiqishi, portlash, mahsulotga tegishli muammolar yuzaga kelishi yoki shaxsiy jarohatlanishga sabab bo'lishi mumkin.

# Texnika xavfsizligi bo'yicha ma'lumotlar

## Foydalanish bo'yicha jiddiy ogohlantirishlar

### OGOHLANTIRISH

- Vilkani rozetkaga nam qo'llaringiz bilan ushlamang.
  - Bu elektr toki urishiga sabab bo'lishi mumkin.
- Muzlatgich kamerasi ustiga narsalar qo'ymang.
  - Muzlatgich kamerasi eshigini ochganingizda yoki yopganingizda uning ustidagi narsalar tushib ketishi va shaxsiy jarohatlanishga va/yoki moddiy zararga sabab bo'lishi mumkin.
- Muzlatgich osti yoki orqasiga qo'l, oyoq yoki (ovqatlanish tayoqchalari va shu kabi) metall buyumlarni tiqmang.
  - Bu elektr toki urishi yoki jarohatlanishga olib kelishi mumkin.
  - O'tkir uchli narsalar shaxsiy jarohatlanishga sabab bo'lishi mumkin.
- Muzlatgich kameraning ichki devorlariga yoki muzlatgich kameraga joylashtirilgan mahsulotlarga nam qo'llaringiz bilan tegmang.
  - Bu sovuq urishga olib kelishi mumkin.
- Suv to'ldirilgan idishni muzlatgich ustiga qo'ymang.
  - Agar suv to'kilib ketsa, elektr tokidan zarba olishingiz yoki yong'in chiqishiga sabab bo'lishi mumkin.
- Uchuvchan yoki yonuvchan buyumlar yoki moddalarni (benzol, suyultirgichlar, propan gazi, spirt, efir, suyultirilgan gaz va shunga o'xshash boshqa narsalarni) muzlatgichda saqlamang.
  - Muzlatgich faqat oziq-ovqat mahsulotlarini saqlash uchun mo'ljallangan.



- Bu elektr toki urishi, yong'in yoki portlashga olib kelishi mumkin.
- Bolalar jihoz bilan o'ynamasligini ta'minlash uchun nazorat ostida bo'lishi lozim.
  - Barmoqlaringizni "qisib qoladigan" joylardan uzoqroq tuting. eshiklar orasidagi bo'sh joylar va shkaf ataylab kichik qilingan. Bolalar yaqin atrofda bo'lganda eshikni ochishda ehtiyot bo'ling.
- Eshiklar orasiga barmoq tiqmang.
  - Chap va o'ng eshik oraliqlariga barmoq kirib qolmasin. Eshiklar orasida barmog'ingiz turgan bo'lsa, eshikni ochishda ehtiyot bo'ling.
- Bolalar muzlatgich eshigiga yoki eshik sandiqchasiga osilishiga yo'l qo'ymang. Bunday qilish jiddiy jarohatga sabab bo'lishi mumkin.
- Bolalarning muzlatgich ichiga kirib olishlariga yo'l qo'ymang. Ichida qamalib qolishlari mumkin.
- Qo'llaringizni moslamaning ostki qismiga tiqmang.
  - O'tkir uchli narsalar shaxsiy jarohatlanishga sabab bo'lishi mumkin.
- Muzlatgichda farmatsevtika mahsulotlari, ilmiy tadqiqot ashyolari yoki haroratga sezgir mahsulotlarni saqlamang.
  - Muayyan harorat nazoratini qat'iy talab qiluvchi mahsulotlarni muzlatgichda saqlamang.
- Agar dori yoki tutun hidini sezib qolsangiz, zudlik bilan elektr quvvati vilkasini sug'uirib oling va Samsung Electronics xizmati markaziga murojaat qiling.



## Texnika xavfsizligi bo'yicha ma'lumotlar

- Agar muzlatgich ichiga chang yoki suv kirsam, elektr manbasiga ulash kabeli vilkasini rozetkadan sug'uring va Samsung Electronics xizmat markaziga murojaat qiling.
  - Aks holda yong'in chiqish xavfi paydo bo'ladi.
- Bolalarga tortmalari ustiga chiqishga yo'l qo'ymang.
  - Tortmalari sinib ular sirpanib yiqilishlari mumkin.
- Muzlatgich eshiklarini muzlatgichdan foydalanmayotgan vaqtda ochiq qoldirib ketmang va bolalarni uning ichiga kirib olishlariga yo'l qo'ymang.
- Chaqaloqlar va bolalarning tortma ichiga kirib olishlariga yo'l qo'ymang.
  - Bu qamalib qolish natijasida bo'g'ilib o'lish yoki tan jarohati olishga sabab bo'lishi mumkin.
- Muzlatgichni oziq-ovqat bilan to'ldirib tashlamang.
  - Muzlatgich eshigini ochganingizda uning ichidagi narsalar tushib ketishi va shaxsiy jarohatlanishga va/ yoki moddiy zararga sabab bo'lishi mumkin.
- Jihoz yuzasiga hasharotlarga qarshi vosita kabi uchuvchan moddalarni sepmang.
  - Insonga zararli hisoblanishi bilan bir qatorda bu vosita elektr toki urishi, yong'in chiqishiga sabab bo'lishi yoki mahsulot bilan tegishli muammolarni yuzaga keltirishi mumkin.
- Suv dispenserini teshigiga, muz tarnovi yoki muz tayyorlagich chelagiga barmoqlaringizni yoki boshqa buyumlarni tiqmang.
  - Bu shaxsiy tan jarohati olish yoki moddiy zarar ko'rishga sabab bo'lishi mumkin.



- Haroratga nisbatan sezgir bo'lgan moddalar, masalan, yonuvchan aerozollar, yonuvchan buyumlar, quruq muz, dori vositalari yoki kimyoviy moddalardan muzlatgich yaqinida foydalanmang yoki ularni muzlatgich yaqini yoki ichiga qo'ymang.
- Muzlatgich ichini quritish maqsadida sochni quritish jihozidan foydalanmang. Yomon hidlarni ketkazish uchun muzlatgich ichiga yonib turgan shamni qo'ymang.
  - Bu elektr toki urishi yoki yong'in chiqishiga sabab bo'lishi mumkin.
- Suv baki, muz patnisi va suv kubiklarini faqat ichimlik suvi (mineral suv yoki tozalangan suv) bilan to'ldiring.
  - Suv bakini choy, sharbat yoki sport ichimligi bilan to'ldirmang, bu muzlatgichni shikastlashi mumkin.
- Jihoz ustiga chiqmang yoki (yuvilgan kir, yoqilgan sham, yoqilgan sigaret, idishlar, kimyoviy reaktivlar, metall buyumlar singari) narsalarni qo'ymang. Bu tok urishi, yong'in, portlash, mahsulot bilan bog'liq muammolar yoki jarohatga sabab bo'lishi mumkin. Suv to'ldirilgan idishni qurilma ustiga qo'ymang.
  - Agar suv to'kilib ketsa, elektr tokidan zarba olishingiz yoki yong'in chiqishiga sabab bo'lishi mumkin.
- Hech qachon ultrabinafshali elektr diod chirog'iga uzoq vaqt tikilib turmang.
  - Bu ultrabinafsha nurlari sababli ko'zning charchashiga olib kelishi mumkin.
- Tokchani teskarisiga qo'ymang. Polka probkasi ishlamasligi mumkin.
  - Bu shisha polkaning tushib ketishi tufayli shaxsning jarohatlanishiga olib kelishi mumkin.



## Texnika xavfsizligi bo'yicha ma'lumotlar

- Barmoqlaringizni "qisib qoladigan" joylardan uzoqroq tuting. eshiklar orasidagi bo'sh joylar va shkaf ataylab kichik qilingan. Bolalar yaqin atrofda bo'lganda eshikni ochishda ehtiyot bo'ling.
- Gaz chiqishi aniqlangan hollarda har qanday ochiq olov yoki uchqun chiqazuvchi manbalardan uzoqlashing va jihoz turgan xonani bir necha daqiqa shamollating.
  - Qurilma yoki elektr kabeliga tugmang.
  - Shamollatgichdan foydalanmang.
  - Uchqun portlash yoki yong'in chiqishiga sabab bo'lishi mumkin.
- Shisha idishlari tushib ketmasligi uchun, muzlatgich ichida ular bir-biriga zich joylashtirilishi kerak.
- Ushbu muzlatgich faqat uy muhitida oziq-ovqat mahsulotlarini saqlash uchungina mo'ljallangan.
- Suv dispenseri teshigiga, muz tarnovi yoki muz tayyorlagich chelagiga barmoqlaringizni yoki boshqa buyumlarni tiqmang.
  - Bu shaxsiy tan jarohati olish yoki moddiy zarar ko'rishga sabab bo'lishi mumkin.
- Muzlatgichni o'zboshimcha tuzatish, qismlarga ajratish yoki o'zgartirish kiritishga harakat qilmang.
- Standart saqlagichdan boshqa (mis, p'olat sim va h.k.z. singari) saqlagichlardan foydalanmang.
- Agar muzlatgichingizni tuzatish yoki boshqatdan o'rnatish kerak bo'lsa, yaqin oradagi xizmat markaziga murojaat qiling.
  - Ushbu talabga amal qilmaslik elektr toki urishi, yong'in chiqishi, mahsulotning ishlashi bilan bog'liq muammolar yoki shikastlanishga olib kelishi mumkin.



- 
- Agar muzlatgichdan kuygan hid chiqsa yoki tutun paydo bo'lsa uni rozetkadan ajrating va darhol hududingizdagi Samsung Electronics xizmat markaziga murojaat qiling.
    - Ushbu talabga rioya qilmaslik elektr quvvatidan zarba olish yoki tan jarohat olish xavfini tug'diradi.
  - Muzlatgichning ichki lampochkasini almashtirishdan oldin elektr quvvati vilkasini rozetkadan tortib chiqarib oling.
    - Aks holda elektr tokidan zarba olish xavfi mavjud.
  - Agar siz LED bo'lmagan chiroqni almashtirishda qiyinchilikka duch kelayotgan bo'lsangiz, Samsung xizmat markaziga murojaat qiling.
  - Elektr quvvati vilkasini devordagi rozetkaga tiqing.
  - Shikastlangan elektr quvvati vilkasi, elektr kabeli yoki liqillab turgan rozetkadan foydalanmang.
    - Bu elektr toki urishi yoki yong'in chiqishiga sabab bo'lishi mumkin.

# Texnika xavfsizligi bo'yicha ma'lumotlar

## Foydalanish bo'yicha ehtiyotkorlik choralari

### **DIQQAT**

- Muzdan tushirilgan taomni qayta muzlatmang.
  - Muzlatib, eritilgan oziq-ovqatda xavfli bakteriyalar yangi oziq-ovqatga qaraganda tezroq rivojlanadi.
  - Ikkinchi marta muzdan tushirilsa, yanada ko'proq hujayralar shikastlanadi, namlik sizib chiqadi va mahsulotning yaxlitligi o'zgaradi.
- Go'shtni xona haroratida muzdan tushirmang.
  - Xavfsizlikning ta'minlanishi xom mahsulotlarning to'g'ri saqlanishiga bog'liq.
- Muzxonada shisha, butilka yoki gazlangan ichimliklarni joylashtirmang.
  - Konteyner muzlashi va sinishi, bu esa jarohatlanishga olib kelishi mumkin.
- Faqat muzlatgich bilan birga berilgan muz tayyorlagichdan foydalaning.
- Agar uzoq vaqt uyda bo'lmasangiz (masalan, ta'tilda bo'lsangiz), va suv yoki muz dispenserini ishlatmaydigan bo'lsangiz, suv klapanini yopib qo'ying.
  - Aks holda, suv sizib chiqishi mumkin.
- Agar muzlatgichni uzoq vaqt (3 haftadan ortiq) ishlatmaydigan bo'lsangiz, uning ichini bo'shatib, muz chelagini olib qo'ying, keyin tokdan ajratib, suvni yoping, ichki devorlaridagi namni artib tashlang va hid chiqmasligi va mog'or bosmasligi uchun eshiklarini ochiq qoldiring.

- Mahsulotdan samarali foydalanish uchun:
  - Oziq-ovqat mahsulotlarini jihozning orqa tarafidagi havo teshiklariga yaqin qo'ymang, chunki bu muzlatgich ichida havo bemalol aylanishiga to'sqinlik qilishi mumkin.
  - Oziq-ovqat mahsulotlarini muzlatgichga joylashtirishdan avval tegishli tarzda o'rang yoki germetik idishlarga soling.
  - Muzlatilgan mahsulotlarning eng ko'p saqlash vaqti va yaroqlilik muddatlariga amal qiling.
  - Agar uch haftadan kam muddatga ketsangiz, uni tokdan ajratib qo'yish shart emas. Ammo uch haftadan uzoqroq muddatga ketsangiz, oziq-ovqat mahsulotlarini va muz chelagidagi muzni chiqarib tashlab, muzlatgichni tokdan ajrating, suvni yoping, ichki devorlaridagi namni artib tashlang va hid chiqmasligi va mog'or bosmasligi uchun eshiklarini ochiq qoldiring.
- Xizmat kafolati va modifikatsiya.
  - Ushbu mukammal jihozga 3-shaxslar tomonidan kiritilgan o'zgartirishlar va modifikatsiyalar na Samsung xizmat ko'rsatish kafolati bilan qoplanadi va na Samsung ushbu kiritilgan o'zgartirishlar natijasida yuzaga kelgan xavfsizlik muammolari va shikastlanishlarga majburiyatni o'z bo'yniga oladi.



## Texnika xavfsizligi bo'yicha ma'lumotlar

- Muzlatgich ichidagi havo yo'llarini to'sib qo'ymang.
  - Agar havo almashtirish tirqishlari ayniqsa plastik paketlar bilan to'sib qo'yilsa, muzlatgich ortiqcha sovub ketishi mumkin. Agar ushbu sovitish davri haddan tashqari uzoq vaqt davom etsa, suv filtri buzilishi va suvning chiqib ketishiga sabab bo'lishi mumkin.
- Faqat muzlatgichning o'zida mavjud muz qurilmasidan foydalaning.
- Ichkaridagi oshiqcha namlikni artib oling va eshiklarni ochiq qoldiring.
  - Aks holda hid va mog'or paydo bo'lishi mumkin.
- Agar muzlatgich elektr ta'minotidan uzilgan bo'lsa, uni qayta ulash uchun kamida besh daqiqa kutishingiz kerak bo'ladi.
- Muzlatgichga suv tekkanda elektr quvvati vilkasini chiqarib oling va Samsung Electronics xizmat markaziga murojaat qiling.
- Har qanday shishali yuzaga zarba bermang yoki qattiq kuch ishlatmang.
  - Singan shisha odamga jarohat va/yoki mulkka zarar yetkazishi mumkin.
- Suv idishi va muz bo'laklari shakl beruvchilarni faqat ichimlik suvi bilan to'ldiring (vodoprovod suvi, mineral suv yoki tozalangan suv).
  - Suv bakini choy yoki energetik ichimliklar bilan to'ldirmang. Bu muzlatgichni shikastlashi mumkin.
- Barmoqlaringizning tiqilib qolmasligi uchun ehtiyot bo'ling.





- 
- Agar muzlatgichingiz suv bilan to'lib qolgan bo'lsa, yaqin atrofdagi xizmat markaziga murojaat qiling.
    - Elektr quvvatidan zarba olish yoki yong'in chiqishi xavfi mavjud.
  - Muzlatgich eshigidagi savatlarda sabzavot yog'ini saqlamang. Yog' qotib qolib, ta'mi o'zgarishi va ishlatish qiyin bo'lib qolishi mumkin. Bundan tashqari, ochiq idishdan yog' sizib chiqishi va eshik savatining yorilishiga olib kelishi mumkin. Yog' idishini ochgandan so'ng uni salqin va soya joyda, masalan, shkaf yoki bufetda saqlagan ma'qul.
    - Sabzavot yog'iga misol: zaytun yog'i, makkajo'xori yog'i, uzum yog'i va hokazo.



# Texnika xavfsizligi bo'yicha ma'lumotlar

## Tozalash paytida ehtiyotkorlik choralari

### **DIQQAT**

- Muzlatgich ichiga yoki tashqi qismiga bevosita suv sepmang.
  - Yong'in chiqishi yoki elektr tokidan zarba olish xavfi mavjud.
- Muzlatgich ichini quritish maqsadida sochni quritish jihozidan foydalanmang.
- Yoqimsiz hidlarni ketkazish uchun yoqilgan shamni muzlatgich ichiga joylashtirmang.
  - Bu elektr toki urishi yoki yong'in chiqishiga sabab bo'lishi mumkin.
- Displeyga to'g'ridan-to'g'ri tozalash vositalarini sepmang.
  - Displeydagi chop qilingan harflar o'chib ketishi mumkin.
- Jihoz ichiga suv kabi o'zga moddalar tushgan bo'lsa, elektr quvvat vilkasini elektr quvvat manбайдan uzing va manzilingizga yaqin joylashgan xizmat ko'rsatuvchi xodimga murojaat qiling.
  - Ushbu talabga rioya qilmaslik elektr quvvatidan zarba olish yoki yong'in chiqish xavfini tug'diradi.
- Vilka uchlaridan begona narsalarni yoki changni tozalab tashlash uchun toza, quruq matodan foydalaning. Vilkaning tozalayotganda ho'l yoki nam lattadan foydalanmang.
  - Aks holda elektr tokidan zarba olish yoki yong'in chiqish xavfi mavjud.
- Jihozni unga to'g'ridan-to'g'ri suv sepish bilan tozalamang.



- Tozalash uchun benzin, suyultirgich yoki matolarni oqartirgichda, xlordan foydalanmang.
  - Ular jihoz yuzasini shikastlashi va yong'inga olib kelishi mumkin.
- Dispenser teshigiga hech qachon barmoqlaringizni tiqmang.
  - Bu shaxsiy tan jarohati olish yoki moddiy zarar ko'rishga sabab bo'lishi mumkin.
- Tozalashdan yoki xizmat ko'rsatishdan avval moslamani rozetkadan ajrating.
  - Ushbu talabga rioya qilmaslik elektr quvvatidan zarba olish yoki yong'in chiqish xavfini tug'diradi.
- Muzlatkichni tozalash uchun toza gubka yoki yumshoq latta bilan iliq suvda yumshoq yuvish vositasi ishlatning.
- Abraziv yoki dag'al tozalash vositalari, masalan, oyna tozalagich, tozalovchi birikma, yonuvchan suyuqliklar, xlorid kislota, tozalovchi mum, to'yintirilgan vositalar, oqartirgich, tarkibida neft bo'lgan tozalash vositalarini tashqi sirtni (eshiklar va korpus), plastik qismlari, eshik va ichki tomoni va qistirmalarni yuvishda ishlatmang.
  - Bular materialni tirnashi yoki shikast yetkazishi mumkin.
- Shisha tokchalar yoki qopqoqlar sovuq bo'lgan holatida issiq suv bilan yuvmang. Shisha tokchalar va qopqoqlar haroratning keskin o'zgarishida yoki urib yuborilsa yoki tushib ketsa, sinishi mumkin.



# Texnika xavfsizligi bo'yicha ma'lumotlar

## Chiqitga chiqarish bo'yicha jiddiy ogohlantirishlar

### OGOHLANTIRISH

- Ushbu jihozning o'rama materiallarini atrof-muhitga zararsiz tarzda chiqitga chiqaring.
- Chiqitga chiqazishdan oldin jihoz orqa tarafidagi naychalardan birortasi ham shikastlanmaganligini ta'minlang.
- Sovitish moddasi sifatida R-600a yoki R-134a ishlatiladi. Ushbu muzlatgichda qaysi sovitish moddasi ishlatilayotganini ko'rish uchun jihozning orqa tarafidagi kompressor yorlig'i yoki muzlatgich ichidagi pasport yozuvlarini tekshirib ko'ring. Agar ushbu mahsulotda o't oluvchi gaz (R-600a sovitish moddasi) bo'lsa, uni xavfsiz qayta ishlashga topshirish borasida mahalliy idoraga murojaat qiling.
- Ushbu yoki boshqa muzlatgichni chiqitga chiqarganda eshik/eshik zichlagichlari, zulfinlarini kichik yoshdagi bolalar yoki jonivorlar ichiga qamalib qolmasligi uchun olib tashlang. Bolalar jihoz bilan o'ynamasligini ta'minlash uchun nazorat ostida bo'lishi lozim. Agar bola ichkarida qamalib qolsa, jarohatlanishi va nafas ololmay o'lib qolishi mumkin.
  - Agar bola ichkarida qamalib qolsa, jarohatlanishi va nafas ololmay o'lib qolishi mumkin.
- Izolyatsiya uchun siklopentandan foydalanilgan. Izolyatsion materiallardagi gazlar maxsus yo'l bilan chiqitga chiqazishni talab qiladi. Ushbu mahsulotni atrof muhitga zararsiz tarzda chiqitga chiqazish uchun mahalliy hokimiyat idoralariga murojaat qiling.



- Barcha o'rama materiallarini bolalar qo'li yetmaydigan joyga qo'ying, chunki o'rama materiallar bolalar uchun xavfli.
  - Agar yosh bola paketni boshiga kiyib olsa nafas yetishmay bo'g'ilib qolishi mumkin.

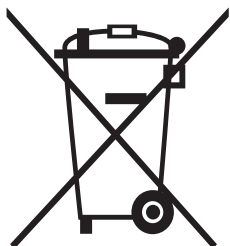
## To'g'ri foydalanish uchun qo'shimcha maslahatlar

- Agar elektr quvvati ta'minotida uzilish yuz bergan bo'lsa, elektr ta'minoti tarmog'ining mahalliy idorasiga qo'ng'iroq qilib, uzilish qancha davom etishi mumkinligini so'rab biling.
  - Bir yoki ikki soat ichida bartaraf etiladigan uzilishlar muzlatgichdagi harorat ko'rsatkichlariga ta'sir qilmaydi. Biroq, jihoz elektr toki bilan ta'minlanmayotgan vaqtda, uning eshigini kamroq ochib-yoping.
  - Agar elektr quvvat uzilishi 24 soatdan ko'p davom etadigan bo'lsa, barcha muzlatilgan oziq-ovqat mahsulotlarini chiqarib oling.
- Agar muzlatgich uzoq vaqt davomida moslama ishlashga moslashgan haroratdan yuqoriroq bo'lgan joyda turib qolsa muzlatgich bir maromda ishlamasligi mumkin (muzlatilgan narsalar erishi, yoki muzlatilgan oziq-ovqat bo'lmasi ichidagi harorat ilib ketishi mumkin).
- Muayyan oziq-ovqatlar past darajada saqlanishi o'z xususiyatiga ko'ra saqlanishga yomon ta'sir ko'rsatishi mumkin.

- Muzlatgichingizda yaxlash bo'lmaydi, ya'ni uni qo'lda eritishga hojat yo'q. Eritish avtomatik tarzda amalga oshiriladi.
- Muzni eritish vaqtida harorat ko'tarilishi ISO talablariga muvofiq keladi. Agar muzlatgich kamerasining erish vaqtida muzlatilgan oziq-ovqat mahsulotlari haroratining ko'tarilishi oldini olmoqchi bo'lsangiz, muzlatilgan oziq-ovqat mahsulotlarini bir necha qavat gazetaga o'rang.
- To'liq erib bo'lgan oziq-ovqat mahsulotlarini qayta muzlatmang.
- Ikki yulduzli ramzga (\*\*) ega bo'lgan ikki yulduzli bo'lim (bo'limlar) yoki bo'lma (bo'lmalar) harorati boshqa muzxona bo'lmasiga (bo'lmalari) nisbatan bir oz yuqoriroq hisoblanadi. Ikki yulduzli bo'lim(lar) yoki bo'lma(lar) yetkazib berilgan ko'rsatma va/yoki shartga asoslanadi.



## IEEJ haqidagi ko'rsatmalar



Ushbu mahsulotni to'g'ri chiqitga chiqarish (ishlatilgan elektr va elektronika jihozi)

(Chiqindilarni ajratgan holda yig'ish tizimiga ega bo'lgan mamlakatlarga tegishli)

Mahsulot, aksessuarlar yoki adabiyot ustidagi tamg'a mahsulot va uning elektron aksessuarlari (masalan, zaryadlash vositasi, go'shak, USB-kabel) ishlatilib bo'lgandan so'ng boshqa ro'zg'or chiqindilari bilan bir joyga qo'yilmasligi kerakligini ko'rsatadi. Chiqindilarni nazoratsiz qayta ishlashdan atrof muhit va inson salomatligiga zarar yetishi oldini olish uchun ushbu narsalarni boshqa chiqindi turlaridan ajrating va moddiy resurslardan barqaror qayta foydalanishni rag'batlantirish uchun ularni mas'uliyat bilan qayta ishlang.

Uyda foydalanuvchilar ekologik jihatdan xavfsiz tarzda qayta foydalanish uchun ushbu qurilmalarni qayerda va qanday topshirish mumkinligi to'g'risida ma'lumotlar olish uchun o'zlari ushbu mahsulotni xarid qilgan chakana sotuvchiga yoki mahalliy hokimiyat idorasiga murojaat qilishlari kerak.

Biznes bilan shug'ullanuvchi foydalanuvchilar ta'minotchilari bilan bog'lanishi va xarid shartnomasi qoidalari va shartlari bilan tanishishi kerak. Ushbu mahsulot va uning elektron aksessuarlarini qayta ishlash uchun boshqa sanoat chiqindilari bilan aralashtirib yuborish mumkin emas.

Samsung'ning atrof-muhitga oid mas'uliyati va mahsulotga taalluqli normativ majburiyatlar, ya'ni REACH bilan tanishish uchun bu manzilga o'ting: [samsung.com/uk/aboutsamsung/samsungelectronics/corporatecitizenship/data\\_corner.html](https://samsung.com/uk/aboutsamsung/samsungelectronics/corporatecitizenship/data_corner.html)

(Faqat Yevropa mamlakatlarida sotiladigan mahsulotlar uchun)





# Muzlatgichingizni sozlash

## Muzlatgichni o'rnatishga tayyorgarlik

Samsung muzlatgichini xarid qilganingiz bilan tabriklaymiz.

Bu jihozning eng zamonaviy funksiyalari va samaradorligidan bahramand bo'lasiz degan umiddamiz.

- Muzlatgichdan foydalanishdan avval uni qo'llanmaga muvofiq ravishda o'rnatish va joylashtirish shart.
- Bu jihozdan faqat ushbu qo'llanmada bayon qilingan maqsadlaridagina foydalaning.
- Texnik xizmat ko'rsatish malakali mutaxassis tomonidan bajarilishini maslahat beramiz.
- Bu jihozning o'rama materiallarini atrof-muhitga zararsiz tarzda chiqitga chiqaring.

## Muzlatgich uchun eng ma'qul joyni tanlash

- Oftob tushmaydigan joyni tanlang.
- Poli tekis (yoki iloji boricha tekisroq) joyni tanlang.
- Muzlatgich eshiklari bemalol ochiladigan keng joyni tanlang.
- Muzlatgichni tekis yuzaga o'rnatish uchun yetarli joyni band qiling.
  - Agar muzlatgich tekis turmasa, ichki sovitish tizimi yaxshi ishlamasligi mumkin.
  - Ishlatganda kerak bo'ladigan umumiy maydon. Quyidagi chizmalar va o'lchamlarga qarang.

## Samarali harorat diapazoni

Muzlatgich o'z sinf reytingida ko'rastilgan harorat diapazonida normal ishlashga mo'ljallangan.

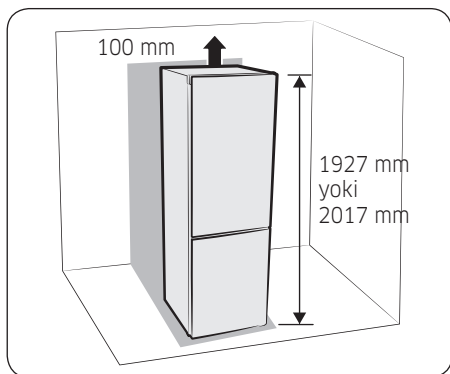
Sinf	Belgi	Xona harorati diapazoni (°C)	
		IEC 62552 (ISO 15502)	ISO 8561
Kengaytirilgan mo'tadil	SN	+10 dan +32 gacha	+10 dan +32 gacha
O'rtacha	N	+16 dan +32 gacha	+16 dan +32 gacha
Subtropik	ST	+16 dan +38 gacha	+18 dan +38 gacha
Tropik	T	+16 dan +43 gacha	+18 dan +43 gacha

## IZOH

Sovutish samarasi va elektr quvvati iste'moli atrof-dagi harorat, eshik ochilishining takrorlanishi tufayli va joylashgan joyiga qarab o'zgarishi mumkin. Harorat sozlamalarini tegishli ravishda sozlashingizni tavsiya qilamiz.



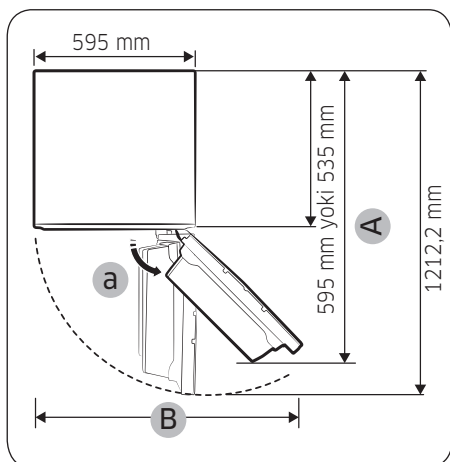




#### IZOH

- Havo aylanishi uchun jihoz o'ngida, chapida, orqasida va tepasida yetarlicha bo'sh joy bo'lsin. Bu elektr tok iste'molini kamaytiradi va natijada elektr tok uchun xarajatlaringiz ham kamayadi.
- Muzlatgichni harorat 10 °C dan pasayib ketadigan joyga o'rnatmang.
- Muzlatgichga texnik xizmat ko'rsatish kerak bo'lganida bema'lol siljitish mumkin bo'lsin.

	RB41/38	RB36/33
a	155°	100°
A	900 mm	1139 mm
B	1330 mm	688 mm



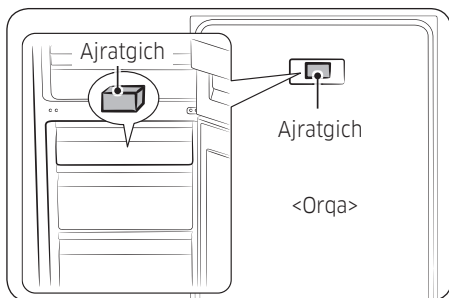
#### IZOH

O'lchovlar dizaynga asoslanadi, shu sababli o'lchash usuliga qarab farqlanishi mumkin.

#### DIQQAT

- Muzlatgichning orqa tomonida o'rnatish, texnik xizmat yoki tozalash kerak bo'lsa, jihozni tashqariga to'g'ri tortib chiqaring va ish tugaganidan keyin joyiga itarib kirgizing. To'liq yuklanishli muzlatgichni pol ko'tara oladigan bo'lsin. Aks holda pol shikastlanishi mumkin.
- Elektr shnurining ortiqchasini yerga tegmaydigan qilib muzlatgichning orqa tomoniga o'rab qo'ying, shunda joyidan siljitish paytida g'ildiraklar shnurga shikast yetkazmaydi.

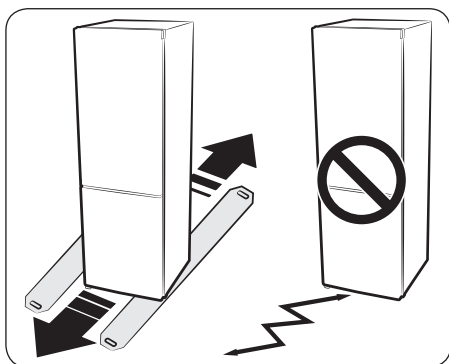
## Muzlatgichingizni sozlash



### IZOH

Ajratgich (kulrang to'rtburchak) ustidagi qog'ozni olib tashlab, uni muzlatgichning orqa tomoniga qistiring, shunda samarasi ortadi. Muzlatgichni o'rnatganda ajratgich yuqoridagi rasmdagidek mahkamlansin. U muzlatgich samaradorligini oshiradi. Muzlatgichni mebel ichiga o'rnatangiz, ajratgichni olib tashlash lozim.

### Pol

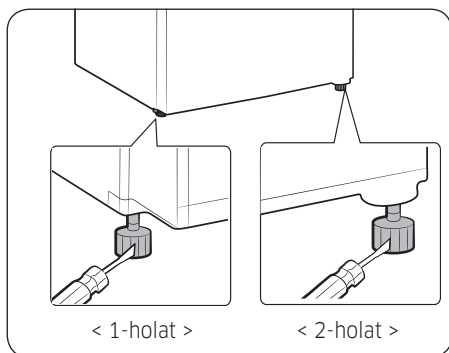


To'g'ri o'rnatilishi uchun muzlatgichni qattiq materialdan qilingan tekis yuzaga qo'ying, bu joy polning boshqa qismlari bilan bir xil balandlikda bo'lishi kerak. Bu yuza to'liq yuklangan muzlatgichni ko'tara oladigan darajada mustahkam bo'lishi lozim. Polning sirtini himoyalash maqsadida katta karton qirqib oling va ishlayotgan joyingizda muzlatgich tagiga qo'ying.

### IZOH

Muzlatgichni tortish yoki itarish natijasida pol shikastlanishi mumkin. O'rnatib bo'lingan muzlatgich siljitilsa, pol shikastlanishi mumkin.

## Muzlatgichni tekis joylashtirish



Agar jihozning oldi tarafi orqasiga qaraganda ozgina balandroq bo'lsa, eshigini osongina ochib-yopish mumkin bo'ladi.

Muzlatgichni o'rnatayotganda mahkam o'rnashi uchun har ikkala oyoqchalar polga tegib turganiga amin bo'ling.

**1-holat)** Jihoz chapga egilgan.

Jihoz tekis joylashgunicha chapki rostlash oyoqchasini strelka bo'yicha aylantiring.

**2-holat)** Jihoz o'ngga egilgan. Jihoz tekis joylashgunicha o'nggi rostlash oyoqchasini strelka bo'yicha aylantiring.

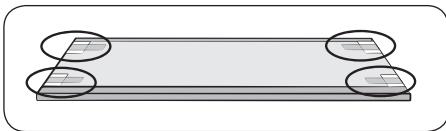
Yangi muzlatgichni o'rnatib bo'lgach, uning to'liq xususiyatlari va funksiyalarini sozlash va bahramand bo'lishga tayyorsiz.

Quyidagilarni bajarganingizdan so'ng muzlatgich to'liq ishlashni boshlashi kerak.

Aks holda, birinchi navbatda quvvat ta'minoti va elektr manbasini tekshiring yoki ushbu qo'llanma orqasidagi nosozliklarni tuzatish bo'limini ko'ring.

Qo'shimcha savollar bo'lsa, Samsung Electronics xizmat ko'rsatish markaziga murojaat qiling.

# Muzlatgichingizni sozlash



Muzlatgichingizni sozlash

1. Muzlatgichni mos keladigan joyga qo'ying, devor bilan muzlatgich orasida yetarlicha oraliq qolsin. Ushbu qo'llanmadagi o'rnatish yo'l-yo'riqlarini o'qing.
2. Muzlatgichni ishlatishdan avval quyidagi rasmda ko'rsatilgan tokcha burchaklaridagi qoplamalarni olib tashlang. (Muzlatgichni tashish vaqtida himoyalash uchun penopolietilen ishlatilgan).
3. Muzlatgich elektr tarmog'iga ulangach, eshiklarini ochganingizda ichki chiroqlar yonishi kerak.
4. Haroratni eng sovuq darajaga qo'ying va bir soat kuting. Muzxona bir oz muzlaydi va motor ravon ishlab ketadi.
5. Muzlatgichni yoqqaningizdan so'ng kerakli haroratga yetgunicha bir necha soat o'tadi.
6. Muzlatgich harorati yetarlicha sovigach, unda oziq-ovqat va ichimlik saqlash mumkin.

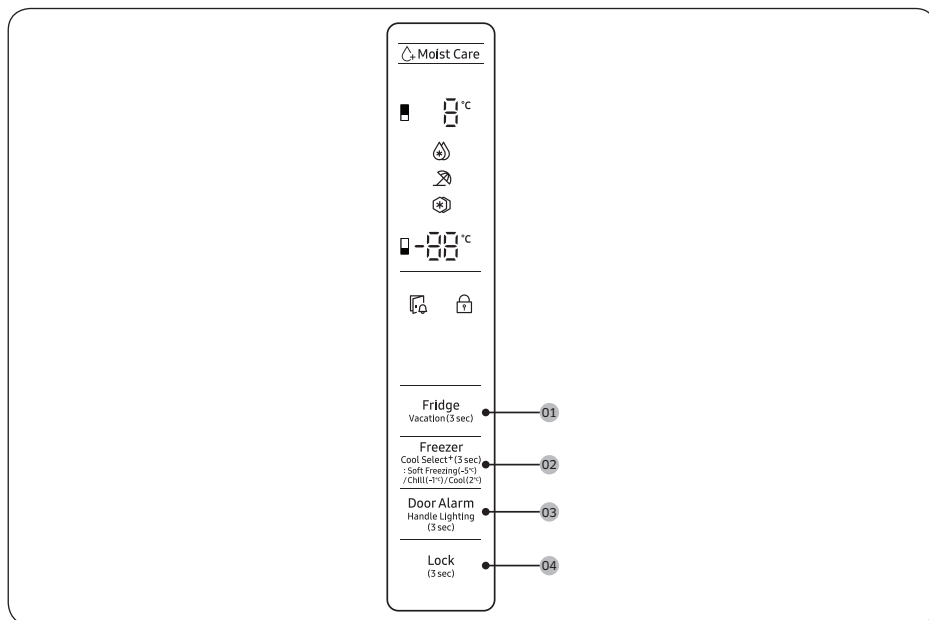
## IZOH

Muzlatgichni yoqqaningizdan so'ng signal beradi. Freezer (Muzxona) yoki Fridge (Muzlatgich) tugmasini bosing.

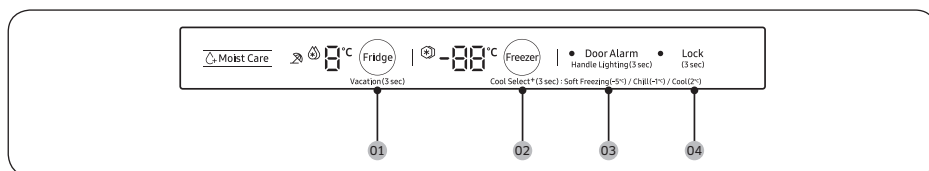
# Muzlatgichingizni ishlatish

## Boshqaruv panelidan foydalanish

### A TURIDAGI



### B TURIDAGI



### IZOH

- Boshqaruv panelida har gal tugmani bosganingizda qisqa signal eshitasiz.
- Hech qaysi tugma bosilmasa, energiya sarfini kamaytirish uchun Eshik signalidan tashqari displeydagi barcha LED chiroqlar o'chadi. Ammo Kuchli muzlatish, Kuchli sovitish, Qulflash va Ta'til chiroqlari tegishli funksiyalarda yonadi.





# Muzlatgichingizni ishlatish

## 01 Muzlatgich / Ta'til (3 soniya)

<p>Fridge (Muzlatgich)</p>	<p>Sovitish haroratini sozlash uchun tegishli haroratni tanlashga <b>Fridge (Muzlatgich)</b> tugmasini bosing. Haroratni 1 °C bilan 7 °C o'rtasida o'rnatish mumkin.</p> <p><b>Kuchli sovitish</b> Kuchli sovitish rejimida ventilyator maksimal tezlikda aylanib, sovitish jarayonini tezlashtiradi. Muzlatgich ikki yarim soat davomida maksimal tezlikda ishlaydi, keyin avvalgi haroratga qaytadi.</p> <ul style="list-style-type: none"><li>• Kuchli sovitish rejimini yoqish uchun 1 °C haroratni tanlab, <b>Fridge (Muzlatgich)</b> tugmasini bosish orqali Kuchli sovitish rejimini tanlang. Tegishli chiroq (🔥) yonadi va muzlatgich sovitish jarayonini siz uchun tezlashtiradi.</li><li>• Kuchli sovitish rejimini o'chirish uchun yana <b>Fridge (Muzlatgich)</b> tugmasini bosing. Shunda muzlatgich harorati 7 °C ga qaytadi.</li></ul> <p><b>📘 IZOH</b> Kuchli sovitish ishlatilsa, quvvat sarfi oshadi. Agar sizda undan foydalanish zarurati bo'lmasa uni o'chirib avvalgi haroratga qaytarishni unutmang.</p>
<p>Vacation (Ta'til)</p>	<p>Agar siz ta'tilga yoki ish bo'yicha safarga ketsangiz, yoki muzlatgichdan uzoq muddat davomida foydalanmoqchi bo'lmasangiz, Ta'til rejimidan foydalaning.</p> <ul style="list-style-type: none"><li>• Ta'til rejimini faollashtirish uchun <b>Fridge (Muzlatgich)</b> tugmasini 3 soniya bosib turing. Ta'til yoqilgan (🔒) indikator yonadi, muzlatgich haroratlari displeyi esa o'chadi. Muzlatgich harorati 17 °C daraja ostida ushlanadi, muzxona esa avvalgi o'rnatilgan holatda qoladi.</li><li>• Ta'til rejimini o'chirish uchun yana <b>Fridge (Muzlatgich)</b> tugmasini 3 soniya bosib turing. Muzlatgich harorati avvalgi o'rnatilgan haroratga qaytadi.</li></ul> <p><b>📘 IZOH</b></p> <ul style="list-style-type: none"><li>• Ta'til rejimidan foydalanishdan oldin muzlatgich bo'lmasidan oziq-ovqatlarni olib tashlashni unutmang.</li><li>• Agar haroratni o'zgartirsangiz, Ta'til rejimi o'chadi.</li></ul>



## 02 Muzxona / Sovitishni tanlash+ (3 soniya)

<p>Freezer (Muzxona)</p>	<p><b>Freezer (Muzxona)</b> tugmasidan muzlatgich haroratini o'rnatish uchun foydalaniladi. Mavjud harorat oralig'i -15 °C va -23 °C.</p> <p> <b>IZOH</b> Sovitishni tanlash rejimida haroratni o'zgartirib bo'lmaydi.</p>
<p>Power Freeze (Kuchli muzlatish)</p>	<p>Kuchli muzlatish muzlatishni tezlashtirish uchun ventilyatorni maksimal tezlikda aylantiradi. Muzxona 50 soat davomida maksimal tezlikda ishlaydi va avvalgi haroratga qaytadi.</p> <ul style="list-style-type: none"> <li>• Kuchli muzlatish rejimini yoqish uchun -23 °C haroratni tanlab, <b>Freezer (Muzxona)</b> tugmasini bosish orqali Kuchli muzlatish rejimini tanlang. Tegishli chiroq  yonadi va muzlatgich muzlatish jarayonini siz uchun tezlashtiradi.</li> <li>• Kuchli muzlatish jarayoni tugallangach, tegishli indikator o'chadi va muzxona avvalgi harorat sozlamasiga qaytadi.</li> <li>• Kuchli muzlatish rejimini o'chirish uchun yana <b>Freezer (Muzxona)</b> tugmasini bosing. Muzxona avvalgi o'rnatilgan haroratga qaytadi.</li> <li>• Katta miqdordagi oziq-ovqatni muzlatish uchun Kuchli muzlatish rejimini oziq-ovqatni muzxonaga solishdan kamida 20 soat oldin yoqib qo'yish lozim.</li> </ul> <p> <b>IZOH</b> Kuchli muzlatish ishlatilsa, quvvat sarfi oshadi. Agar sizda undan foydalanish zarurati bo'lmasa uni o'chirib avvalgi haroratga qaytarishga unutmang.</p>
<p>Cool Select+ (Sovitishni tanlash+)</p>	<p>Har gal <b>Cool Select+ (Sovitishni tanlash+)</b> tugmasini 3 soniya bosganingizda ishlash rejimi quyidagi tartibda o'zgaradi: Muzlatish → Yengil muzlatish (-5 °C) → Salqin (-1 °C) → Sovitish (2 °C)</p> <ul style="list-style-type: none"> <li>• Yengil muzlatish funksiyasi taomlar va baliqni yangi holatda uzoqroq saqlash imkonini beradi.</li> <li>• Sovitish funksiyasi suv, sharbat, ichimliklar, pivo va boshqalarni saqlash imkonini beradi.</li> </ul> <p> <b>DIQQAT</b></p> <ul style="list-style-type: none"> <li>• Rejimni Muzxona dan Sovitishni tanlash+ rejimiga o'zgartirsangiz, saqlangan taomning suvi oqishi mumkin.</li> <li>• Go'sht yoki baliq mahsulotlarini uzoq muddat Sovitishni tanlash+ rejimida saqlamang. Saqlanadigan oziq-ovqatga mos kelmaydigan harorat sozlamasi tufayli oziq-ovqat muzlab qolishi yoki buzilishi mumkin.</li> </ul>





# Muzlatgichingizni ishlatish

## 03 Eshik signali / Tutqich chirog'i (3 soniya)

Door Alarm (Eshik signali)	Siz eslatma uchun signalni o'rnatishingiz mumkin. Agar eshik 2 daqiqadan ko'proq vaqt davomida ochiq qolsa, signal chalib chirog'i miltillaydi. <b>Door Alarm (Eshik signali)</b> tugmasini bosib, signalni yoqish yoki o'chirish mumkin.
Handle Lighting (Tutqich chirog'i)	Eshik signali tugmasini 3 soniya bosib turing, keyin Tutqich chirog'i funksiyasi faollashadi. Tutqich chirog'i funksiyasi ishga tushgach, muzlatgich eshigi tagidagi chiroq doim yoniq turadi. Eshik signali tugmasini yana 3 soniya bosib tursangiz, Tutqich chirog'i funksiyasi o'chadi, muwxona eshigi ochilgandagina chiroq yonadi. (Muzlatgich eshigi ochiq bo'lganida yoki muzlatgich va muwxona eshiklarining ikkalasi ham ochiq bo'lganida chiroq o'chadi.)

## 04 Qulflash (3 soniya)

Lock (Qulflash)	Tugma qulfi funksiyasini yoqish uchun bu tugmani 3 soniya bosib turing. Tugma qulfi indikator (🔒) yonadi va barcha tugmalar qulflanadi. (Qulflash yoniqligida birorta tugmani bossangiz, indikator yonib-o'chadi.) Bu tugmani 3 soniya bosib tursangiz, Tugma qulfi o'chadi va tugmalar ishga tushadi.
-----------------	---

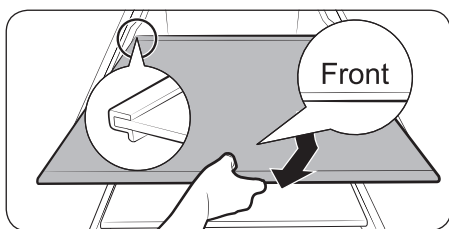
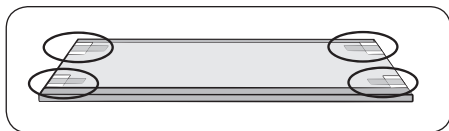
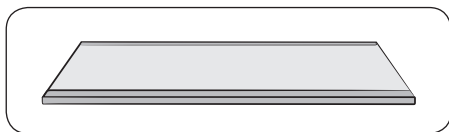
## Harorat signali

- Elektr energiyasidagi uzilish tufayli muwxona bo'lmasi ilib ketsa, displeyda "- " signali o'chib-yonadi. Muwxona yoki Fridge (Muzlatgich) tugmasi bosilsa, muwxona va muzlatgich bo'lmalarida hosil bo'lgan "eng issiq harorat" 5 soniya davomida displeyda ko'rsatib turiladi. Undan so'ng haqiqiy harorat ko'rsatiladi. Harorat signali funksiyasini o'chirib qo'yish uchun Eshik signali tugmasini yana bosing.
- Bu ogohlantirish ishlashi mumkin;
  - Jihoz yoqilganida.
  - Elektr energiyasidagi uzilish tufayli muwxona bo'lmasi ilib ketgan.





## Muzxona javoni (qo'shimcha)



Ko'proq joy bo'shatish uchun yuqori va o'rta tortmalarni olib tashlab, muzxonaning pastidagi "Muzxona javoni"ni toping, chunki u termal va mexanik xarakteristikalariga ta'sir ko'rsatmaydi.

Muzatilgan taomni saqlash bo'lmasining ko'rsatilgan saqlash sig'imi shu tortmalar olib tashlangan holatda hisoblangan.

1. Javonga yopishtirilgan tasmani olib tashlang.
2. Yuqori va o'rta tortmani olib tashlab, javonni joylashtiring.

3. Muzxona javonini "Front (Old)" belgisini tepaga qilib kiringing. "Front (Old)" belgisini aniqlab bo'lmasa, rasmda ko'rsatilganidek javonning bo'rtib chiqqan tomonidan boshlab kiringing.

### ⚠️ DIQQAT

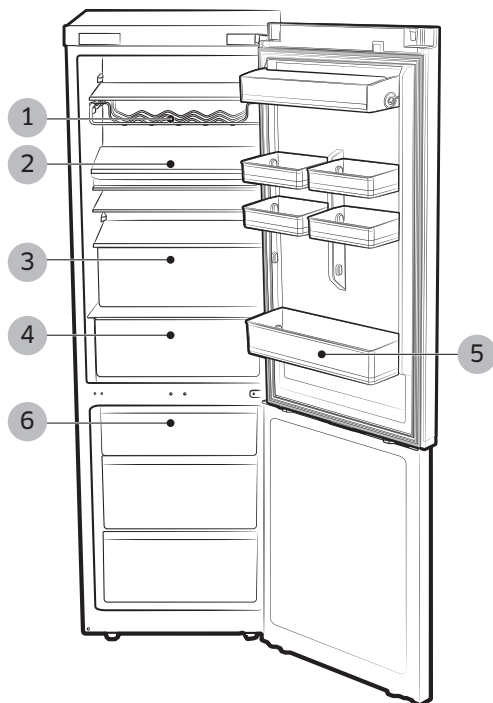
- Javonni oyog'ini osmondan qilib yoki teskari kiritmang.
- Muzxona javonini ishlatmasangiz, keyinroq ishlatish uchun olib qo'ying.

### 📖 IZOH

Shisha idishni toblangan javonda saqlasangiz, ishqalanish tufayli javon usti tiralishi mumkin.

# Muzlatgichingizni ishlatish

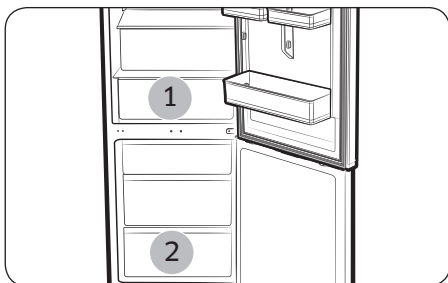
## Qismlari va xususiyatlari



1. Vino tokchasi (qo'shimcha)
2. Yig'iladigan tokcha yoki OSHPAZ TOVASI javoni (qo'shimcha)
3. MUZLATGICH TORTMASI
4. OSHPAZ QUTISI (qo'shimcha)
5. Eshik savati
6. MUZXONA TORTMASI

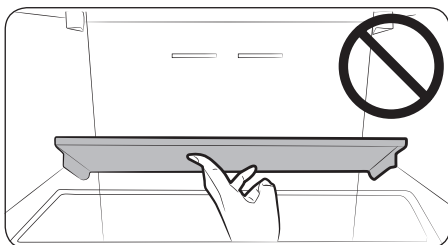
### IZOH

Agar eshik 10 daqiqadan uzoq ochiq qolsa, LED chiroqlar o'chadi.



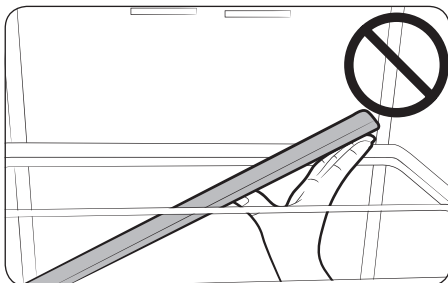
#### 📖 IZOH

- OSHPAZ QUTISI (1) kabi xususiyatlar modeliga qarab boshqacha bo'lishi yoki mavjud bo'lmاسligi mumkin.
- Meva-sabzavotlar OSHPAZ QUTISIDA muzlatilishi mumkin. (Qo'shimcha)
- Katta miqdordagi taomlarni tez muzlatish uchun eng pastki tortmaga (2) qo'ying, o'sha yerda ayniqsa tez muzlaydi.

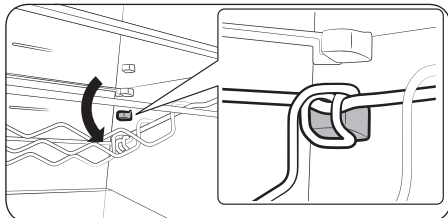
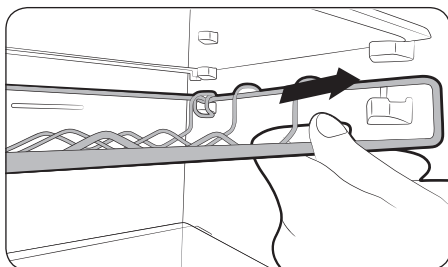


#### ⚠️ DIQQAT

- Yig'iladigan tokchaga zarar yetkazmang.
- Yig'iladigan tokcha tagidagi narsalarni chiqarib olishda uning ustiga tushib ketishi mumkin.



# Muzlatgichingizni ishlatish

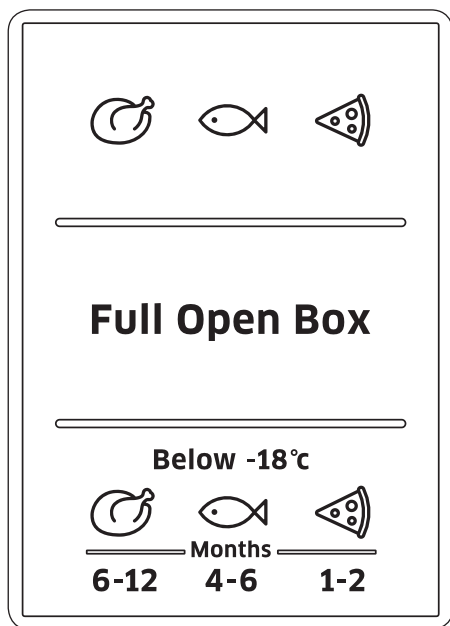


## ⚠️ DIQQAT

- Vino tokchasini oldinga chiqarib olishda uning orqa qismi tushib qolishi mumkin.
- Vino tokchasini ikkala qo'lingiz bilan chiqarib oling.
- Agar vino tokchasi chiqmasa, vino tokchasi tagidagi narsalar ham shunga qarab to'kilishi mumkin.

## Muzxona bo'limasining xususiyatlari

### Eshik panelidagi muzlagan taom belgisi



Belgilar tepasidagi shakllar mahsulotlarni saqlashning ruxsat berilgan muddatini (oyda) bildiradi. Muzlagan mahsulot sotib olishda ishlab chiqarish yoki sotish sanasini tekshiring.

#### Taomni muzlatish

Faqat yangi, shikast yetmagan mahsulotlarni muzlating. Muzlatish kerak bo'lgan taomni muzlab bo'lgan taomdan uzoqda saqlang. Taom ta'mini yo'qotishi yoki qurib qolishiga yo'l qo'ymaslik uchun havo kirmaydigan idishga soling.

#### Taomni to'g'ri o'rash:

1. Taomni o'ramga joylashtiring.
2. Havosini chiqarib tashlang.
3. O'ramani zich yoping.
4. O'ramaga ichidagi mahsulot va sana yorlig'ini qo'ying.

Muzlatgichingizni ishlatish



# Muzlatgichingizni ishlatish

## Oziq-ovqatni quyidagi materiallar bilan o'rab bo'lmaydi:

O'rov qog'oz, yog' o'tkazmaydigan qog'oz, sellofan, chiqindi xaltasi va ishlatilgan xarid paketlari.

## Oziq-ovqatni quyidagi materiallar bilan o'rash mumkin:

Plastmassa plyonka, polietilen plyonka, alyumin folga va muzxona konserva idishi. Bu mahsulotlarni dilingizdan xarid qilish mumkin.

## O'ralgan oziq-ovqatni quyidagi materiallar bilan zichlash mumkin:

Rezinka, plastik qisqich, ip, sovuqqa chidamli yopishqoq tasma yoki o'xshash material. Paketlar va polietilen plyonkalarni maxsus moslama bilan zichlash mumkin.

## Muzlatilgan mahsulotlarni saqlash muddati

Saqlash muddati mahsulotning turiga bog'liq  
Harorati -18 °C:

- Yangi parranda (butun tovuq), yangi go'sht (steyk, qovurilgan): 12 oygacha
- Baliq (yog'siz baliq, pishirilgan baliq), yangi krevetka, mollyuskalar, kalmar: 6 oygacha
- Pitsa, kolbasa: 2 oygacha.

Saqlash muddati FDA veb-saytidan olingan (<http://www.fda.gov/>).

### **DIQQAT**

Bu muddatga amal qilmasangiz, ovqatdan zaharlanasiz.

## Muzlatilgan mahsulotlarni xarid qilish va saqlash

Muzlatilgan mahsulotlarni olishda quyidagilarni tekshiring:

- O'rami shikastlanmagan bo'lsin.
- Sotish muhlatini ko'ring.
- Supermarket muzxonasining harorati -18 °C dan pastroq bo'lishi kerak. Aks holda mahsulotni saqlash muddati qisqaradi.
- Muzlatilgan mahsulotni oxirida xarid qiling. Mahsulotni gazetaga o'rang yoki sovuq sumkaga solib, uyga olib keting.
- Uyda darhol muzxonaga solib qo'ying. Muzlatilgan mahsulotni iste'mol sanasi o'tib ketmasidan oldin iste'mol qiling.

## Muzlatilgan mahsulotni eritish

Turi va qo'llanilishiga qarab quyidagi variantlardan birini tanlang:

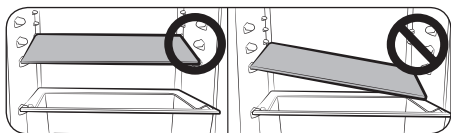
- Xona haroratida.
- Muzlatgichda. Elektr pechda, purkaladigan issiq havo bilan yoki purkashsiz.
- Mikroto'liqinli pechda.

### **IZOH**

- Erishni boshlagan yoki erib bo'lgan mahsulotni qaytadan muzlatmang. Taomni (qaynatib yoki qovurib) pishirmasdan turib qayta muzlatib bo'lmaydi.
- Muzlatilgan mahsulotlarni maksimal saqlash muddatidan uzoq saqlamang.



## Ichki qismlarini chiqarib olish



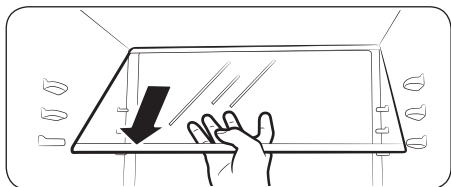
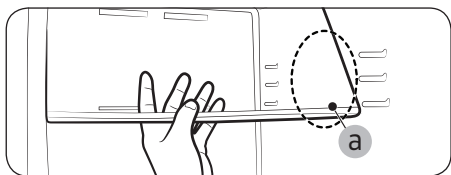
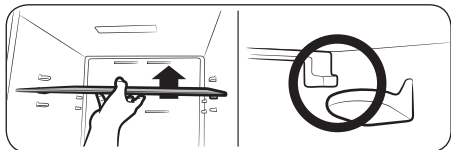
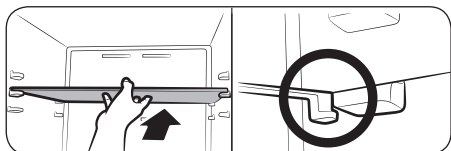
### ⚠️ DIQQAT

Muzlatgich tokchalarini o'rnatayotganda to'g'ri holatda qo'ying, oyog'i osmondan bo'lib qolmasin. Bu shaxsiy tan jarohati olish yoki moddiy zarar ko'rishga sabab bo'lishi mumkin.

### 📖 IZOH

Tokchalarni joyiga qo'yayotganda "Front (Old)" belgisi muzlatgichning old tarafiga qarab tursin.

## Tokchalar / Yig'iladigan tokcha (qo'shimcha)



1. Tokchani siljitish uchun ikkala qo'lda ushlab, ko'tarish orqali orqa ustundan bo'shating. Keyin yarmigacha oldinga tortib chiqaring.

2. Tayanchlar orasidagi joyda tokchani oldi tarafga ko'rsatilganidek qilib 45° eging.

3. Mo'ljalidagi tokcha darajasini tekshiring, keyin tokchani old tarafga torting, oldindagi ilgaklari mo'ljal darajaning old tayanchiga joylashsin.

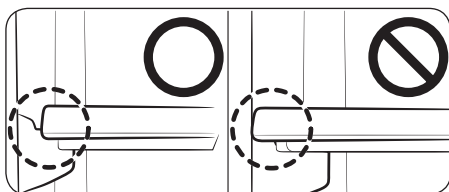
# Muzlatgichingizni ishlatish



4. Old tarafini tortishda orqali tarafini orqa tayanchga soling.

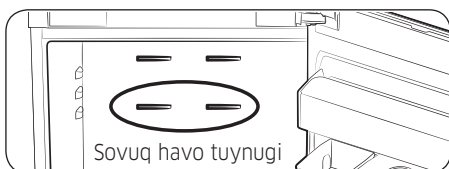
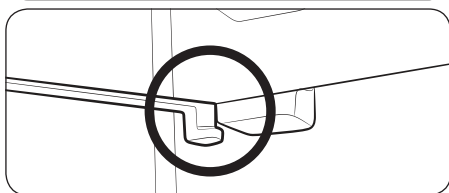
## IZOH

Eshik yoki eshik savatlariga urib olmaslik uchun tokchani ehtiyot bo'lib oling.



## IZOH

- Tokcha tayanchlarda muvozanat saqlasin.
- Tokchanning har bir ilgagi to'g'ri tayanchga mahkamlangan bo'lsin.

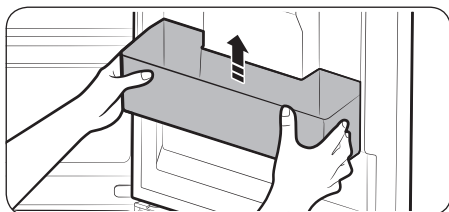


## DIQQAT

Eng tepadagi tokcha sovuq havo chiqadigan tuynukning ostida joylashgan bo'lsa, undagi mahsulotlar muzlashi mumkin. (RB33/36\* modellar)



## Eshik savatlari

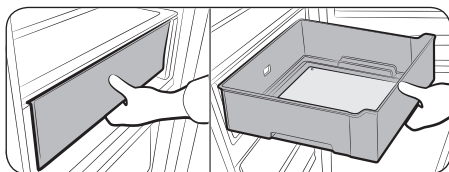


Eshik savatlarini ikkala qo'lda mahkam ushlab, sekingina ko'tarib, chiqarib oling.

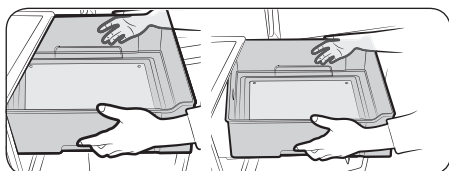
### IZOH

- Eshik savati tagiga uzun narsalar qo'yilgan bo'lsa, eshikni ochib-yopishda yiqilib ketishi mumkin.
- Qopqog'i ochilgan sabzavot yog'ini muzlatgich eshik savatida saqlamang. Chunki yog' qotib qoladi. Qotib qolmasligi uchun yog'ni salqin joyda saqlang. (Sabzavot yog'i: soya, zaytun, kunjut yog'i va hokazo)

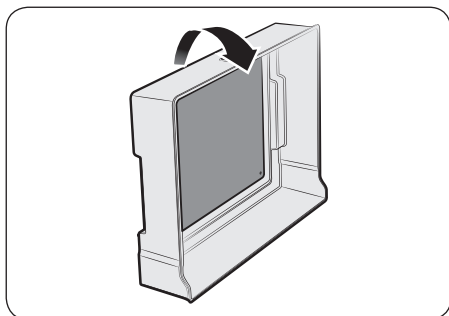
## OSHPAZ QUTISI (qo'shimcha)



Old tutqichni ushlab, OSHPAZ QUTISINI torting.



Yon tutqichlarni ushlab, OSHPAZ QUTISINI chiqarib oling.

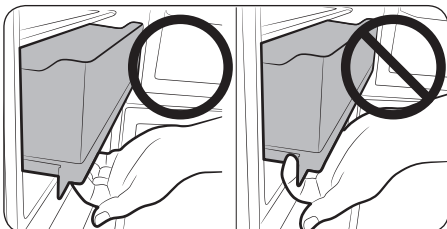


OSHPAZ QUTISINI ag'darib, sovitish plitasini chiqarib oling.

### DIQQAT

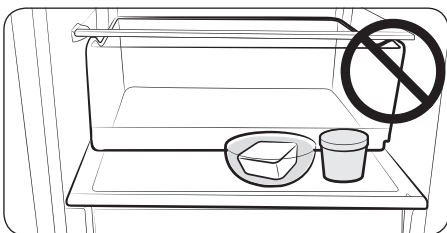
- Sovitish plitasi yuzasida yoki OSHPAZ QUTISIDA suv bo'lsa, sovitish plitasi osonlikcha chiqmasligi mumkin.
- Jarohat olmaslik uchun sovitish plitasini kuch bilan tortmang.

# Muzlatgichingizni ishlatish



## ⚠️ **DIQQAT**

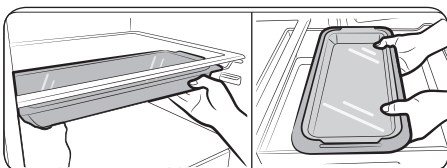
Tutqichsiz OSHPAZ QUTISINI ochmang.



## 📖 **IZOH**

OSHPAZ QUTISIGA hech narsa qo'ymang.  
Eshik yopilmasligi kerak.

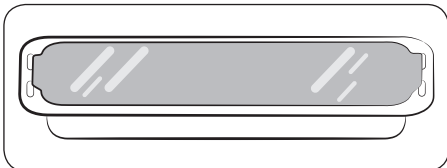
## Oshpaz tovasi (qo'shimcha)



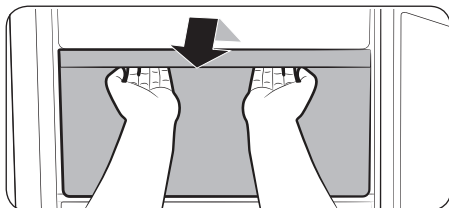
Uni tokcha tagiga yoki OSHPAZ QUTISI ichiga qo'yish mumkin, uni pech ichida ham ishlatish mumkin.

## ⚠️ **DIQQAT**

- Agar oshpaz tovasi OSHPAZ QUTISI ichiga qo'yilsa, muzlashi mumkin.
- Pechni ishlatayotganda qopqoq patnisini olib tashlang.
- Oshpaz tovasini mikroto'lqinli pechda ishlatib bo'lmaydi.
- Qopqoq patnisini tushirib yubormang.

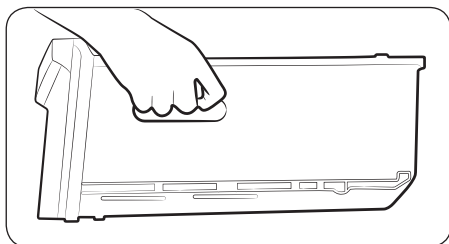


## Tortmalar



Tortmalarni chiqarib olish uchun oxirigacha tortib, keyin ozgina ko'taring.

- Agar tortmalar eshikka ilinib qolsa, tokchalarni olib tashlagandan so'ng tortmani tepaga ko'tarib, chiqarib oling.



Tortmalarni siljitayotganda tutqichini mahkam ushlab oling.

### ⚠ **DIQQAT**

Tortmani siljitayotganda tushirib yuborsangiz, jarohat olishingiz mumkin.



# Muzlatgichingizni ishlatish

## Muzlatgichni tozalash

### **OGOHLANTIRISH**

- Tozalash uchun benzol, suyultirgich yoki Clorox™ ishlatmang.
- Ular jihoz sirtini shikastlashi va yong'in xavfini keltirib chiqarishi mumkin.

### **DIQQAT**

Muzlatgich elektrga ulangan paytda uning ustiga suv sepmang, tok urishi mumkin. Muzlatgichni benzol, suyultirgich yoki avtomobilni yuvish vositasi bilan tozalamang, yong'in chiqishi mumkin.

1. Muzlatgichning elektr tarmog'iga ulash shnurini rozetkadan uzing.
2. Yumshoq, tuksiz latta yoki salftkani ozgina namlang.

### **IZOH**

Muzlatgichni tozalash uchun hech qanday yuvish vositasi ishlatmang, chunki rangi o'chishi yoki shikastlanishi mumkin.

3. Muzlatgich ichi va sirtini toza va quruq bo'lgunicha arting.
4. Muzlatgichning elektr tarmog'iga ulash shnurini rozetkaga suqing.

## Ichki qismlarini chiqarib olish

Ichki yoki tashqi LED lampa kuysa, lampa qopqog'i va LED lampasini o'zingiz ochmang.

### **IZOH**

Xizmat ko'rsatish vakiliga murojaat qiling.



# Eshigini teskarilash (ixtiyoriy)

Muzlatgich eshigini teskarilashda uni elektr tarmog'idan uzib qo'ying. Eshikni teskarilash faqat Samsung tomonidan tasdiqlangan xizmat ko'rsatuvchilar tomonidan bajarilishini maslahat beramiz. Bu pulli xizmat bo'lib, xizmat haqi mijozdan olinadi.

## IZOH

Eshikni teskarilash vaqtida har qanday shikast yetadigan bo'lsa, bu jihozni ishlab chiqaruvchi bergan kafolat bilan qoplanmaydi. Bunday vaziyat tufayli ta'mirlash zarur bo'lsa, ta'mirlash haqi mijozdan untiriladi.

1. Muzlatgich eshigini teskarilashdan avval uni elektr tarmog'idan uzib qo'ying va uning ichidagi oziq-ovqat mahsulotlarini chiqarib oling.
2. Agar foydalanuvchi qo'llanmasidagi yo'l-yo'riqlarni bajara olishga ko'zingiz yetmasa, buni bajarish uchun Samsung tomonidan tasdiqlangan xizmat ko'rsatish muhandisiga murojaat qiling.
3. Eshikni teskarilab bo'lgan zahoti muzlatgichni elektr tarmog'iga ulamang, kamida bir soat kutib turing.

## Kerakli asboblar (birga kelmagan, qo'shimcha)

Muzlatgichda foydalanish uchun 3 turdagi vint mavjud. Buragichlar almashtirilganida ehtiyot bo'ling.

### Birga kelmagan



Plyusli buragich (+)



Minusli buragich (-)



11 mm klyuch (oshiq-moshiq o'qi uchun)



8 mm halqali klyuch (boltlar uchun)



5 mm universal klyuch (o'rta oshiq-moshiq uchun)

### Qo'shimcha



Oshiq-moshiq qopqog'i



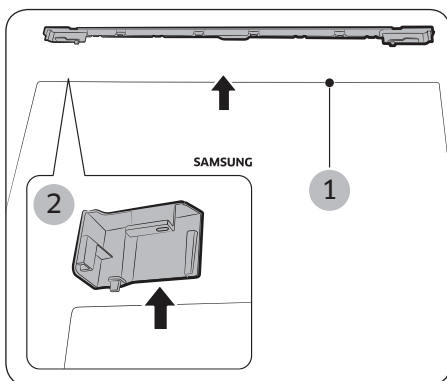
Eshik bo'shlig'i qoplamasi

## DIQQAT

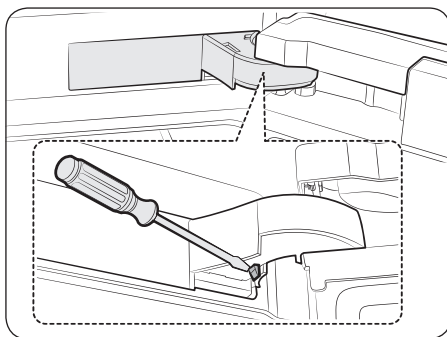
Eshikni teskarilash jarayonida mayda detallarni (burama mix, qopqoq va b.) ehtiyot qiling, bolalarning qo'lga tushmasin.

# Eshigini teskarilash (ixtiyoriy)

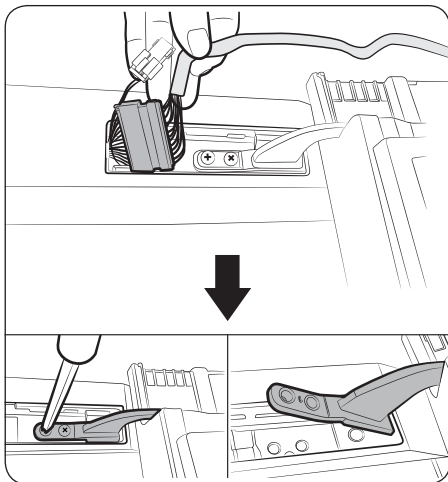
## Eshikni teskarilash



1. Qoplama simi (1) va L eshik qoplamasini (2) olib tashlang.



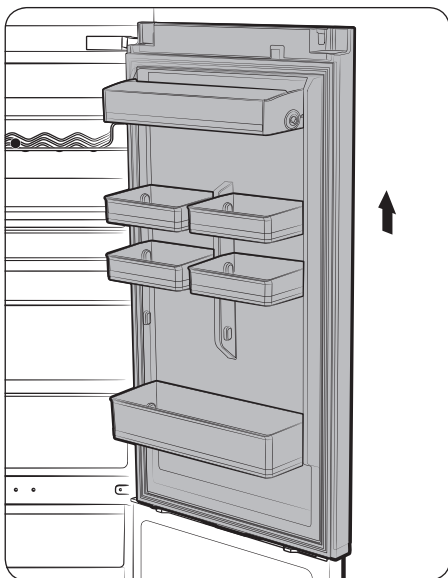
2. Oshiq-moshiq qopqog'ini olib tashlab, quyidagi rasmdagi kabi ilgakni itaring.



3. Korpusni uzing. Keyin yuqori oshiq-moshiqdagi 2 ta burama mixni olib tashlang.

**⚠️ DIQQAT**

- Eshik og'ir, uni chiqarishda jarohat olishdan ehtiyot bo'ling.
- Ish paytida simga shikast yetkazishdan ehtiyot bo'ling.



4. Muzlatgich eshigini tik ko'tarish orqali o'rtta oshiq-moshiqdan chiqaring.

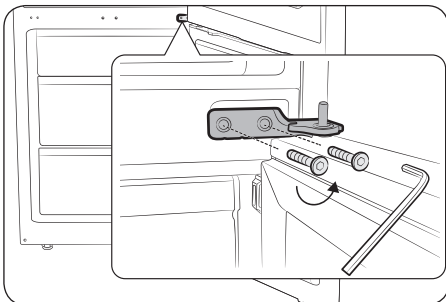
**⚠️ DIQQAT**

Eshik og'ir, uni chiqarishda jarohat olishdan ehtiyot bo'ling.

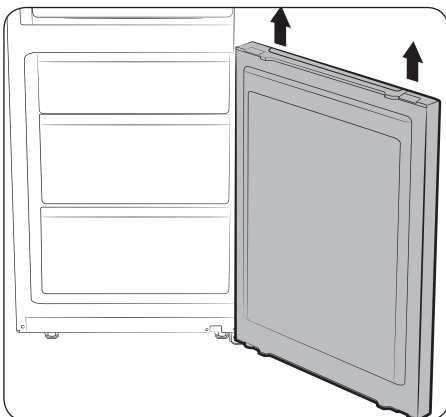
Eshigini teskarilash (ixtiyoriy)

## Eshigini teskarilash (ixtiyoriy)

Eshigini teskarilash (ixtiyoriy)



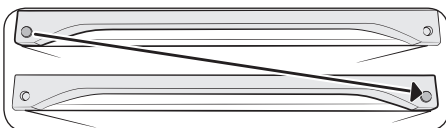
5. O'rta oshiq-moshiqni bo'shating.



6. Muzxona eshigini tik ko'tarish orqali pastki oshiq-moshiqdan chiqaring.

**⚠️ DIQQAT**

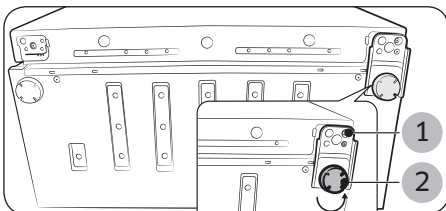
Eshik og'ir, uni chiqarishda jarohat olishdan ehtiyot bo'ling.



7. Qopqoq o'rnini almashtiring.

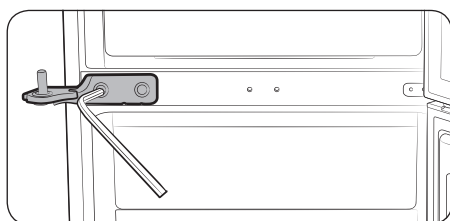
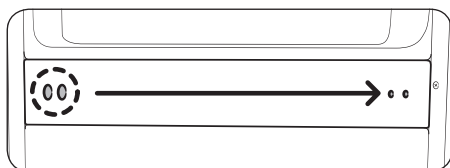
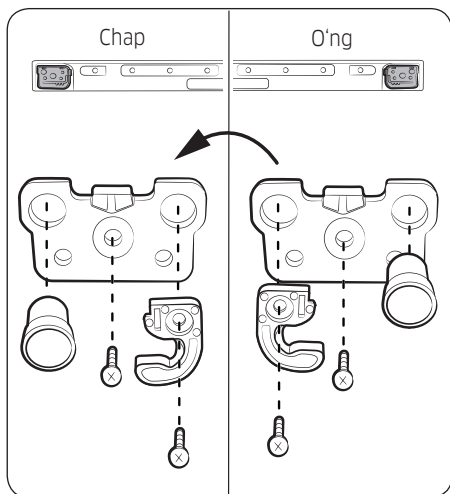
**⚠️ DIQQAT**

Qopqoqni ajratayotganida tiralishdan ehtiyot bo'ling.



8. Muzlatgichni ehtiyotkorlik bilan yotqizing. Tirgakni (1) va pastki oshiq-moshiqni (2) chiqarib oling.





9. MUZLATGICH eshigi va MUZXONA eshigining pastki qismlari o'zgaradi.
  - (2) Avtomatik yopqichni chiqaring.
  - (3) Tiqinni chiqaring.
  - (4),(5) Halqali qistima joylashuvini o'zgartiring.
  - (6) Qarama-qarshi tomondagi burama mixni chiqaring.
  - (7) Tiqinni qarama-qarshi tomonga o'rnating.
  - (8),(9) Tiqin joylashuvini o'zgartirib, o'rnating.
  - (10) Burama mixni qarama-qarshi tomonga o'rnating.

**⚠️ DIQQAT**

Ishlash paytida jarohat olishdan ehtiyot bo'ling.

10. Qopqoq o'rne burama mixini almashtiring.

**⚠️ DIQQAT**

Ishlash paytida jarohat olishdan ehtiyot bo'ling.

11. O'rta oshiq-moshiqni 5 mm universal klyuch bilan o'rnating. Birinchi bo'lib Muzxona eshigi va o'rta oshiq-moshiqni o'rnating. Keyin pastki oshiq-moshiq bilan muzlatgich eshigini oshiq-moshig'ini tepaga qilib o'rnating. Eshikni o'rnatish jarayoni.

**📖 IZOH**

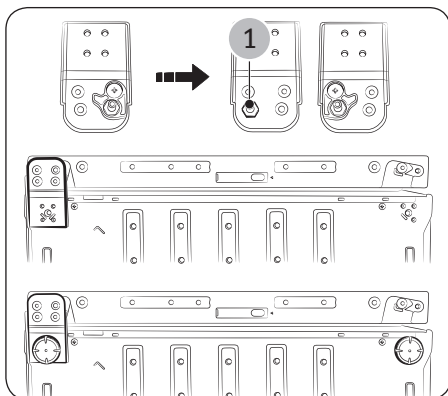
- O'rta oshiq-moshiq > Muzxona eshigi > Pastki oshiq-moshiq > Muzlatgich eshigi oshiq-moshig'i tepada
- Burama mixlarning mahkam qotirilganligiga ishonch hosil qiling.

**⚠️ DIQQAT**

Ishlash paytida jarohat olishdan ehtiyot bo'ling.

Eshigini teskarilash (ixtiyoriy)

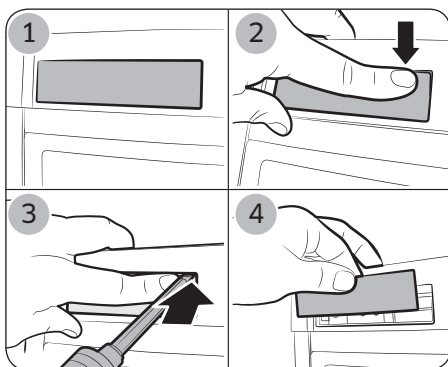
## Eshigini teskarilash (ixtiyoriy)



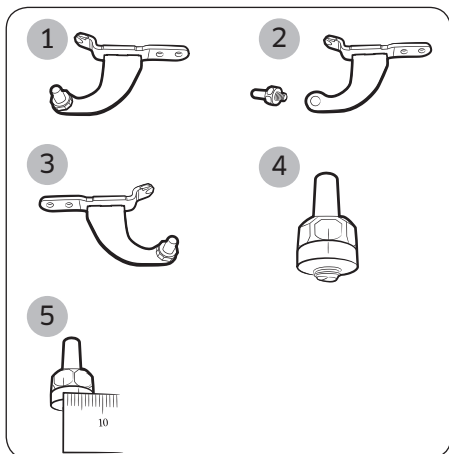
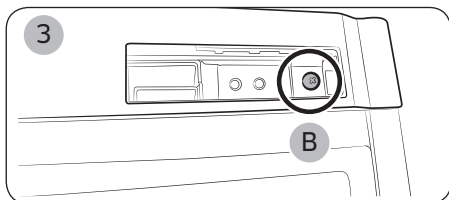
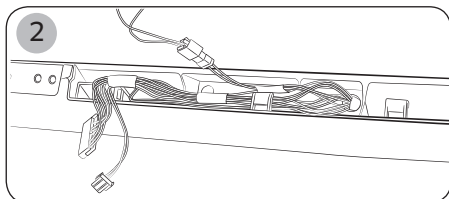
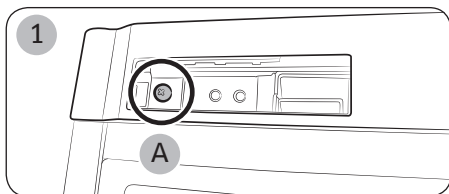
12. Pastki ochiq-moshiq va tirgak o'rnini almashtiring (o'ng > chap). Muzxona eshigini o'rta oshiq-moshiqqa qo'ygach, pastki oshiq-moshiqni o'rninging.

### IZOH

- Avtomatik yopish yo'naltirgichi va oshiq-moshiq o'qini ajratib oling (1).
- Oshiq-moshiq o'qi va yo'naltirgichni rasmda ko'rsatilganidek qilib yaqin o'rninging.
- Burama mixlarning mahkam qotirilganligiga ishonch hosil qiling.



13. Qopqoq detalini rasmdagidek qilib qoplamadan chiqarib oling.



14. Qoplamani olgach (1), eshik simi (2) yo'nalishini muzlatgich eshidagi teskari tomonga qarating (faqat displeyli modellarda).  
Qoplamani buragich (A) bilan rasmdagidek (3) qilib o'rnatng.

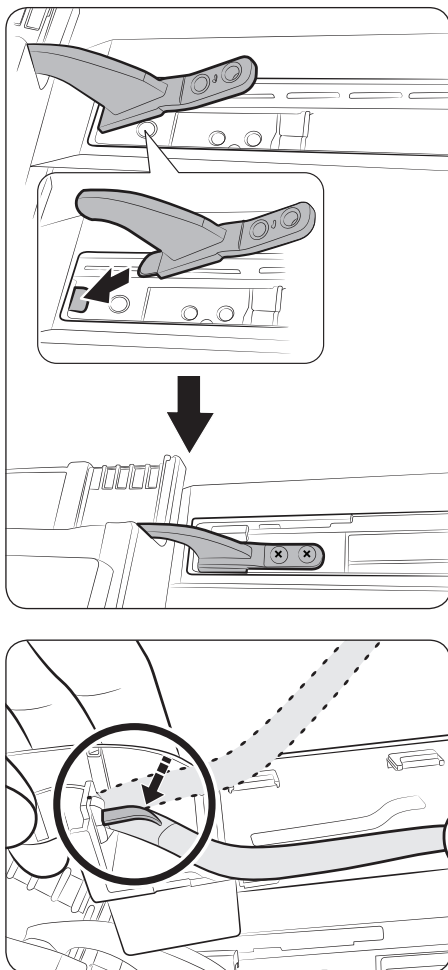
**⚠️ DIQQAT**

- Ishlash paytida jarohat olishdan ehtiyot bo'ling.
- Ish paytida simga shikast yetkazishdan ehtiyot bo'ling.

15. (1) Yuqori oshiq-moshiq o'qini chiqarish oson emas, oshiq-moshiqni olishdan oldin o'qini chiqarib olish lozim.  
(2) Yuqori oshiq-moshiq o'qini chiqarish uchun 11 mm klyuch ishlatng.  
(3) Yuqori oshiq-moshiqni aylantirib, o'qini qo'lda qayta joylashtiring. (4) Yuqori oshiq moshiq bilan o'qiga chiziq chizing.  
(5) Belgi chizig'i (4) va oshiq-moshiq o'qi orasidagi oraliqni 4 mm dan oshirish uchun 11 mm klyuch ishlatng

Eshigini teskarilash (ixtiyoriy)

## Eshigini teskarilash (ixtiyoriy)



Eshigini teskarilash (ixtiyoriy)

16. Yuqori oshiq-moshiqni kirgizib, sal kattaroq teshik qiling, keyin oshiq-moshiqni chiqarib olib, muzlatgich eshigini o'rnatning.

### IZOH

- O'rnatish bosqichlari
  - Yuqori oshiq-moshiqni muzlatgich eshigiga o'rnatning.
  - O'rta oshiq-moshiqni muzlatgich eshigiga o'rnatning.
  - Yuqori oshiq-moshiqni korpusga kirgizing.
  - Vintni o'rnatning.
- Burama mixlarning mahkam qotirilganligiga ishonch hosil qiling.

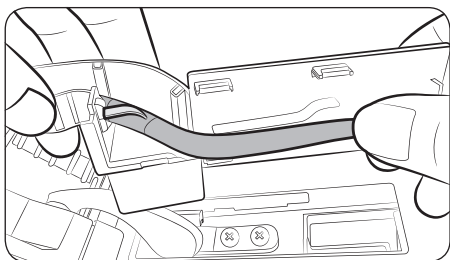
17. Eshik simi yo'nalishini teskari tomonga o'zgartiring.

Simni ulab, qoplama ichiga kirgizing.

Simni oshiq-moshiq qoplamasi ichiga kirgizing. (Simdagi oq tasma oshiq-moshiq qoplamasining ilgagiga mahkamlansin.) Keyin rasmdagidek qilib ajratish uchun mahkamlagichni buking.

### DIQQAT

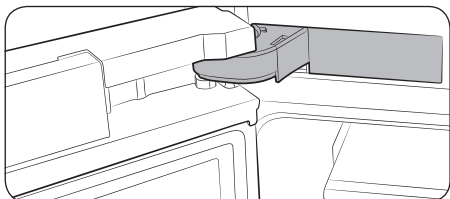
Ish paytida simga shikast yetkazishdan ehtiyot bo'ling.



18. Simni rasmdagidek qilib oshiq-moshiq qoplamasidagi yo'lakdan o'tkazing.

**⚠️ DIQQAT**

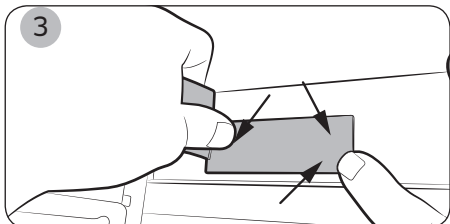
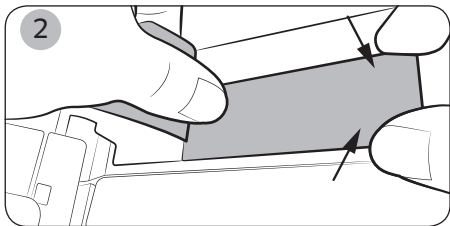
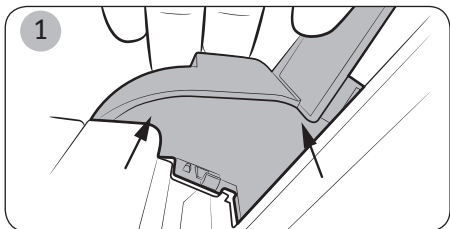
Ish paytida simga shikast yetkazishdan ehtiyot bo'ling.



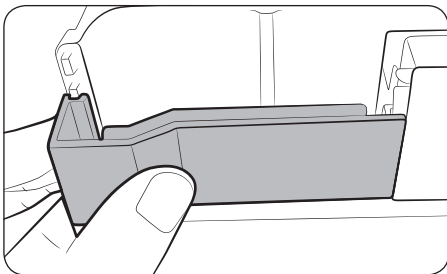
19. Oshiq-moshiq qoplamasini rasmdagidek qilib o'rning.

**⚠️ DIQQAT**

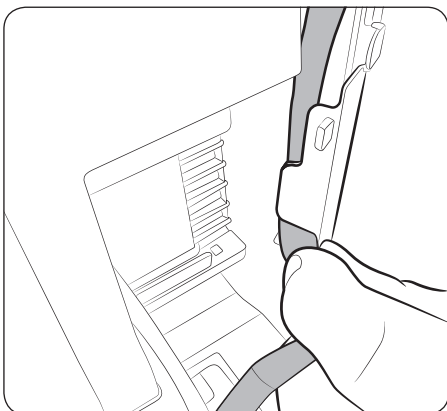
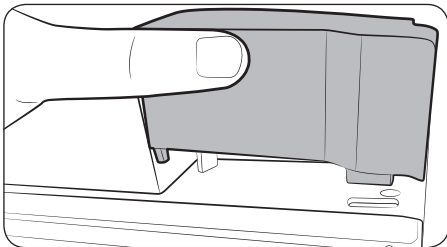
Ish paytida simga shikast yetkazishdan ehtiyot bo'ling.



## Eshigini teskarilash (ixtiyoriy)



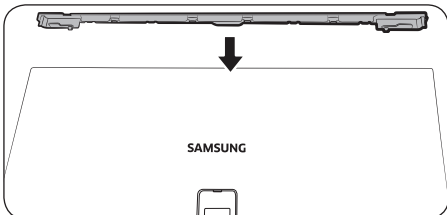
20. Eshik bo'shlig'i qoplamasini (qo'shimcha qism) orqa tomonga o'rnatng.

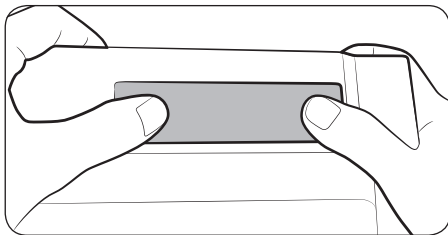


21. Eshik simi qoplamasini muzlatgich eshigi tepasiga kirgizib, itarib joylashtiring. Sim o'rnini tekshiring, u eshik simi qoplamasining orqa tomonida bo'lishi kerak.

### **⚠️ DIQQAT**

Ish paytida simga shikast yetkazishdan ehtiyot bo'ling.





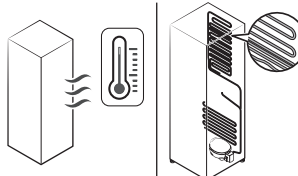
22. Qopqoq detalini oʻrnatish.

# Nosozliklarni bartaraf qilish

Markazga qo'ng'iroq qilishdan oldin quyida keltirilgan masalalarni ko'rib chiqing. Normal holatdan tashqari har qanday chaqiruv uchun (Nosozlik yo'qligi) foydalanuvchidan to'lov olinadi.

## Umumiy

### Harorat

Alomat	Ehtimoliy sabablari	Yechim
Muzlatgich/muzxona ishlamayapti. Muzlatgich/muzxona harorati iliq.	• Elektr shnuri to'g'ri tiqilmagan.	• Elektr shnurini to'g'ri tiqing.
	• Harorat to'g'ri qo'yilmagan.	• Pastroq haroratga qo'ying.
	• Muzlatgich issiqlik manbai yaqinida yoki quyosh tig'ida qolgan.	• Muzlatgichni quyosh nurlari yoki issiqlik manбайдan uzoqroqda tuting.
	• Muzlatgich bilan atrofidagi devor yoki shkaflar orasida yetarli oraliq yo'q.	• Muzlatgich va devorlar (yoki shkaflar) orasida 50 mm.dan ortiq oraliq qoldirish tavsiya etiladi.
Muzlatgichga haddan tashqari ko'p mahsulot solingan. Muzlatgich tirqishlarini mahsulotlar to'sib qo'ygan.	• Muzlatgichni haddan ortiq yuklamang. Mahsulotlar havo tuynuklarini to'sib qo'ymas.	
Muzlatgich/muzxona qattiq soviti yubormoqda.	• Harorat to'g'ri qo'yilmagan.	• Balandroq haroratga qo'ying.
Ichki devori qizib ketdi.	• Muzlatgichning ichki devorida issiqqa chidamli quvurlar joylashgan.	• Kondensat hosil bo'lishining oldini olish maqsadida, old burchaklarda issiqlikka bardosh beruvchi naychalar o'rnatilgan. Agar atrofdagi harorat oshsa, ushbu qurilma samarali ishlamasligi mumkin. Bu tizimdagi xatolik emas. 



## Noxush hid

Alomat	Ehtimoliy sabablari	Yechim
Muzlatgichda noxush hid bor.	• Buzilgan oziq-ovqat.	• Muzlatgichni tozalab, eski mahsulotlarni olib tashlang.
	• Kuchli hid chiqaradigan taomlar.	• Kuchli hid chiqaradigan taomlar yaxshilab o'ralgan bo'lsin.

## Qirov

Alomat	Ehtimoliy sabablari	Yechim
Tirqishlar atrofida qirov yig'ilgan.	• Tirqishlarni mahsulotlar to'sib qo'ygan.	• Muzlatgich tirqishlarini mahsulotlar to'sib qo'ymasini.
Ichki devorlarda qirov bor.	• Eshik to'g'ri yopilmagan.	• Mahsulotlar eshikka tiqilib qolmasin. Eshik zichlagichini tozalang.

## Kondensat

Alomat	Ehtimoliy sabablari	Yechim
Ichki devorlarda kondensat hosil bo'lmoqda.	• Eshik ochiq qolsa, muzlatgichga namlik kiradi.	• Namlikni ketkazing, eshigini uzoq vaqtga ochiq qoldirmang.
	• Tarkibida namlik yuqori bo'lgan taom.	• Taomlar yaxshilab o'ralgan bo'lsin.

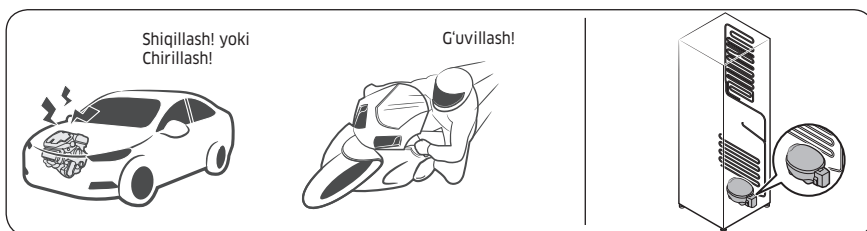
# Nosozliklarni bartaraf qilish

## Muzlatgichdan g'ayrioddiy shovqin chiqmoqdam?

Markazga qo'ng'iroq qilishdan oldin quyida keltirilgan masalalarni ko'rib chiqing. Oddiy shovqinga bog'liq chaqiruvlar uchun foydalanuvchidan to'lov undiriladi.

**Bu tovushlar normal holatdir.**

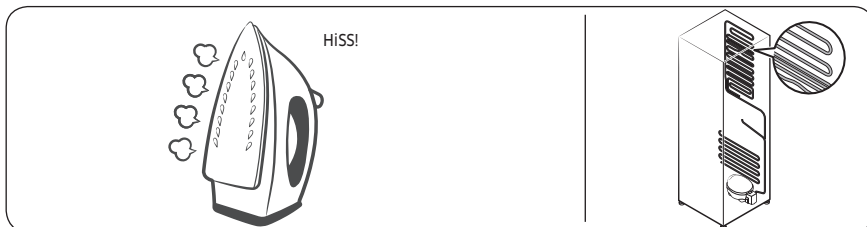
- Amalni boshlash yoki tugatishda muzlatgich avtomobil o't olayotganiga o'xshash shovqin chiqarishi mumkin. Amal bajarilayotgan paytda tovushlar pasayadi.



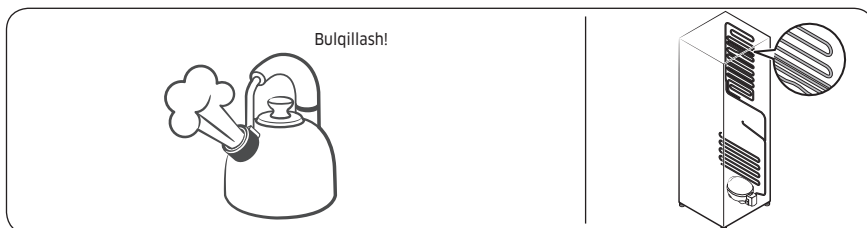
- Ventilyator ishlayotganida shunday tovushlar chiqishi mumkin. Muzlatgich belgilangan haroratga yetgach, ventilyator tovushi chiqmaydi.



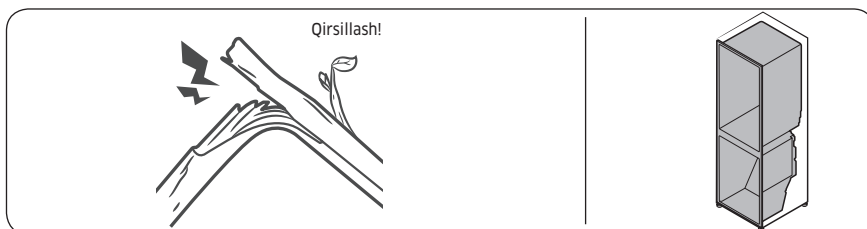
- Muzdan tushirish sikli davomida isitgichga suv tomchilashi mumkin, natijada jizillash eshitiladi.



- Muzlatgich sovitish yoki muzlatishi davomida sovitish moddasi quvurlardan o'tadi, natijada qaynash tovushi eshitaladi.



- Muzlatgich harorati oshishi yoki kamayishi mobaynida plastik qismlar qisqaradi yoki kengayadi, natijada tiqillagan tovush eshitaladi. Bunday shovqinlar muzdan tushirish sikli davomida yoki elektron qismlar ishlayotgan paytda chiqadi.

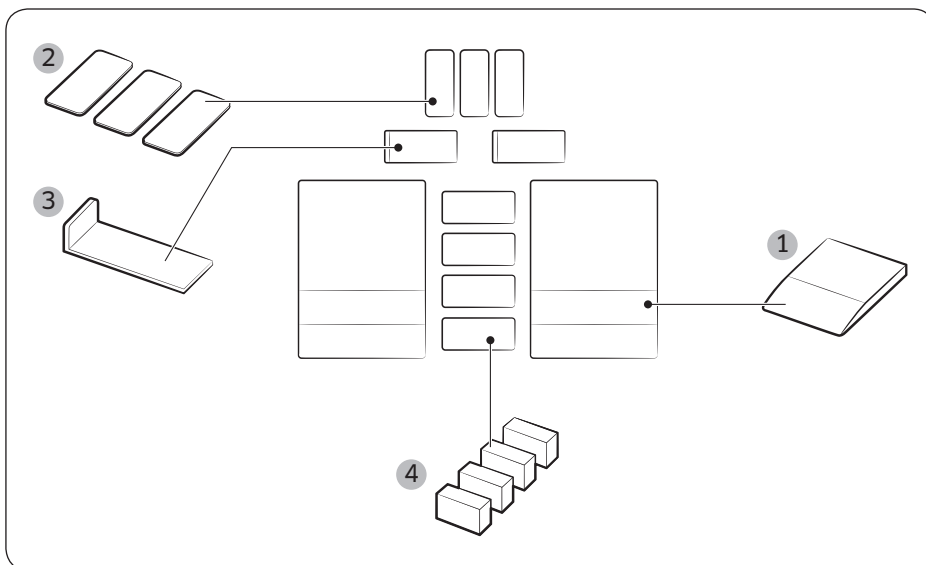


- Muz tayyorlagichli modellarda: Muz tayyorlagichni to'ldirish uchun suv klapani ochilsa, g'uvillash tovushi eshitalishi mumkin.
- Muzlatgich eshigini ochish yoki yopishda bosim o'zgarishi tufayli hushtak ovozi eshitalishi mumkin.

Nosozliklarni bartaraf qilish

# Oshxonada ichki o'rnatish (RB33/36\* modellar)

## O'rnatish to'plami



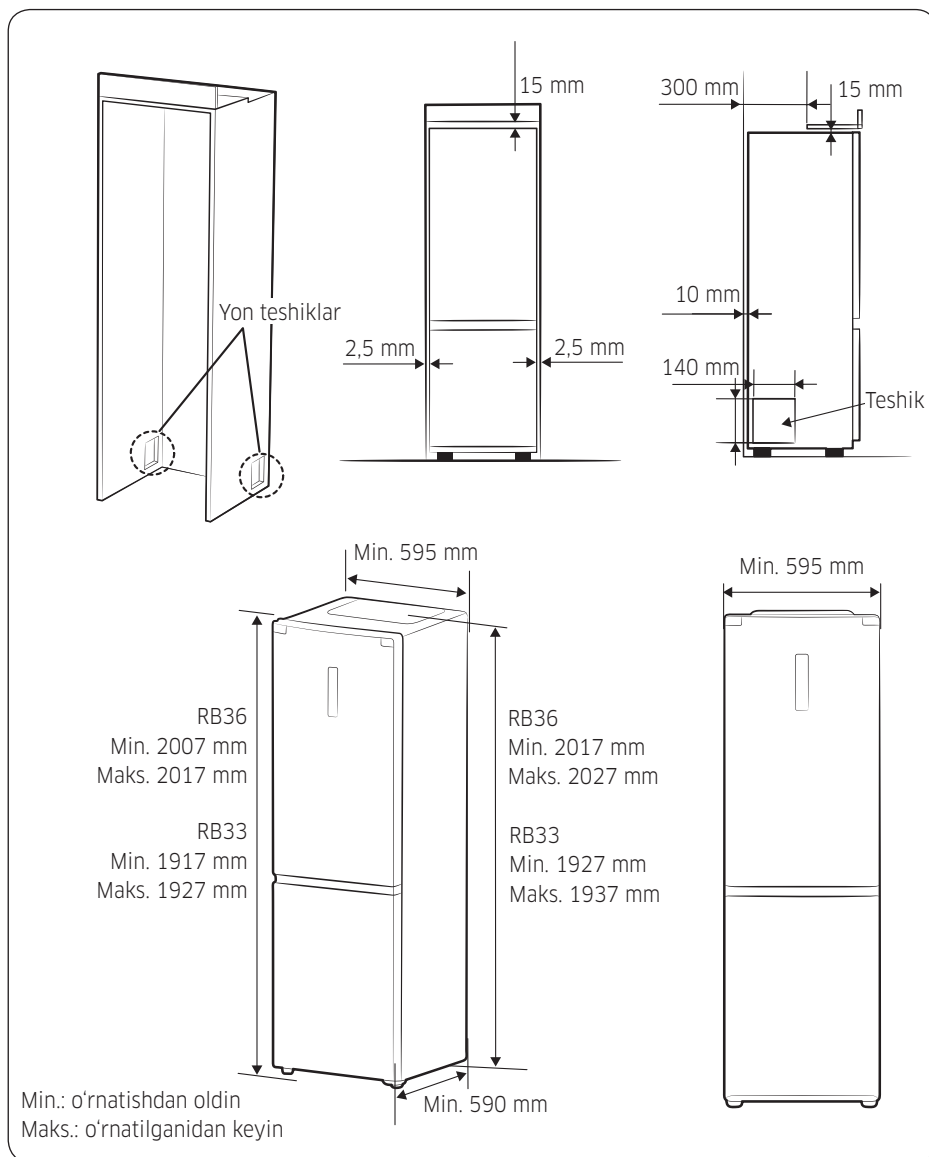
Yig'ish to'plami

Rqm	Qism nomi	Qism kodi	Miqdori (dona)
1	YO'RIQNOMA	DA61-10557A	2
2	B TAXTACHA	DA63-08121A	3
3	YIG'ISH SAVATI QOPQOG'I	DA97-15853A	2
4	POLIETILEN ZICHLAGICH	DA62-01136X	4

### IZOH

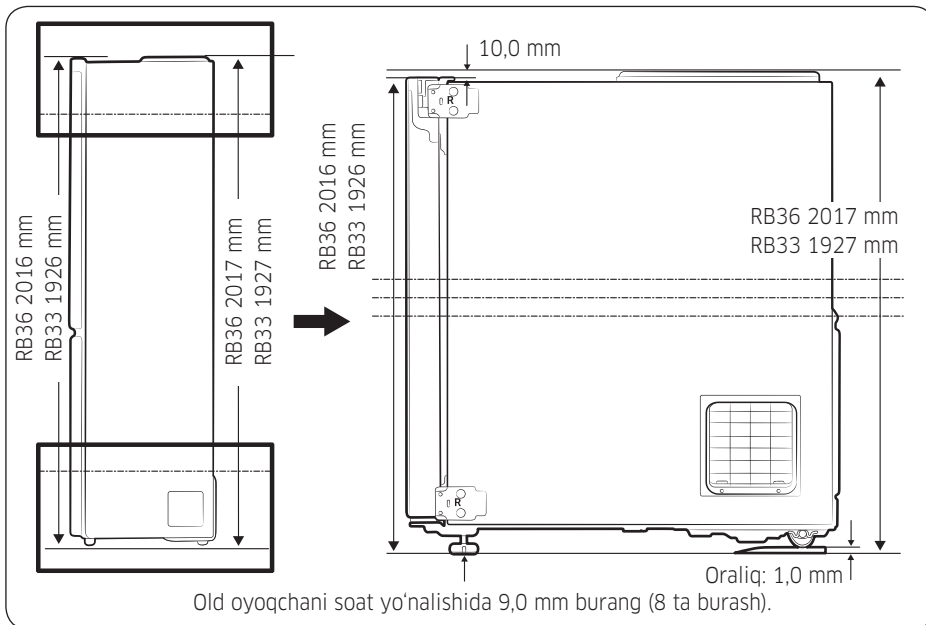
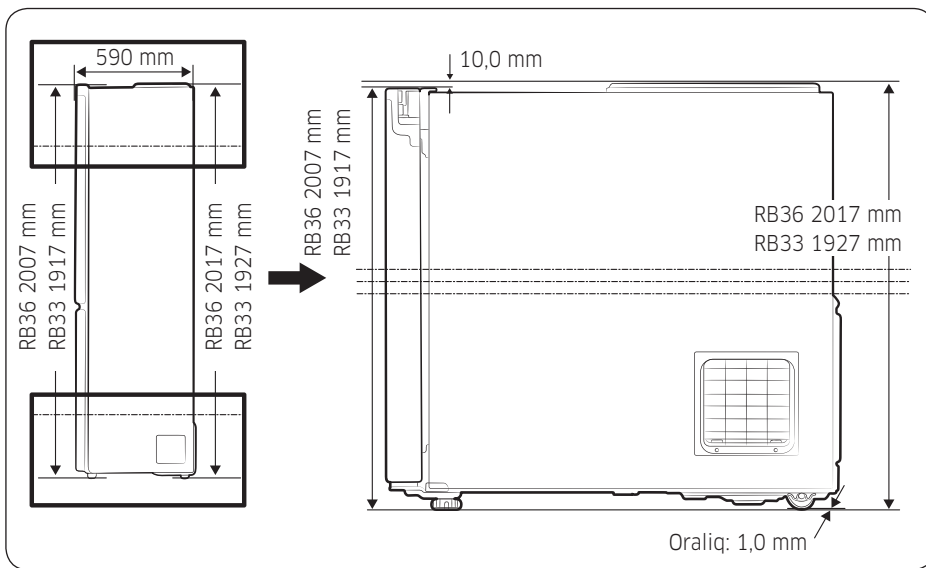
- Jihoz shkaf ichiga o'rnatilsa, 69-betda keltirilgan oraliqlar va korpusdagi teshiklar bilan o'rnatish tavsiya etiladi.
- Shunda energiya sarfi ortmaydi va xarajatlar oshmaydi.

## O'lchamlari



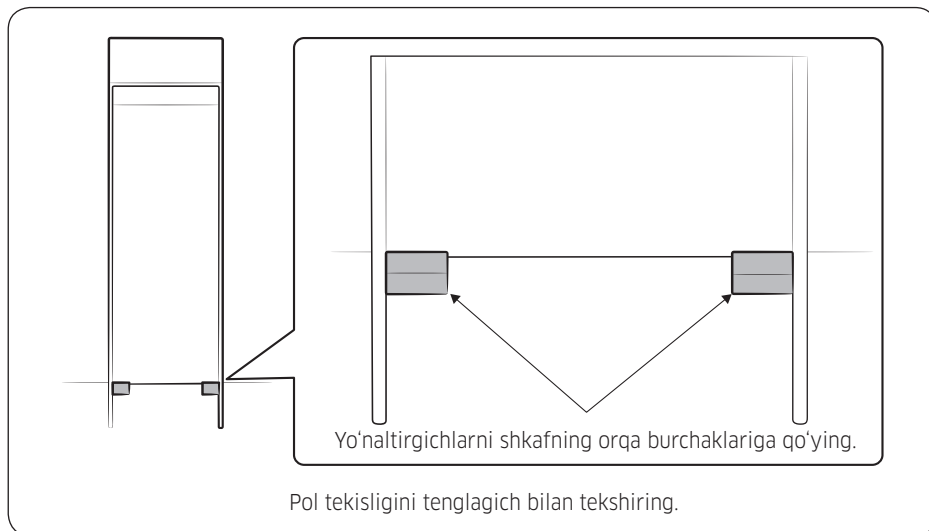
Oshxonada ichki o'rnatish (RB33/36\* modellar)

# Oshxonada ichki o'rnatish (RB33/36\* modellar)



Oshxonada ichki o'rnatish (RB33/36\* modellar)

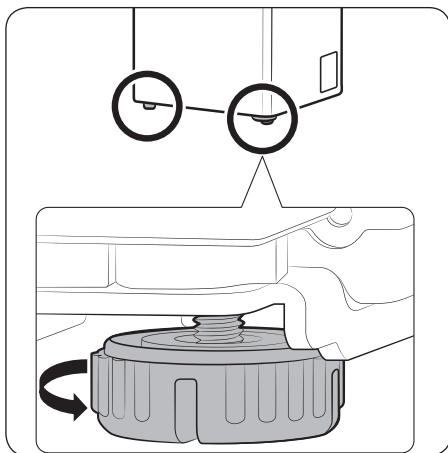
## O'rnatish



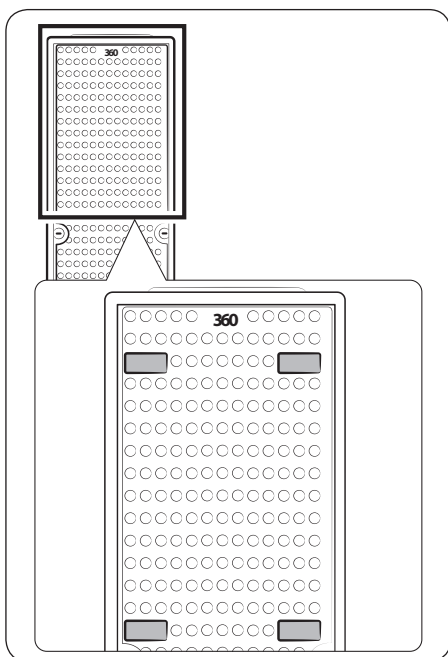
### ⚠️ DIQQAT

- Jihozni o'ramidan chiqaring, o'ram materiallarini bolalarning qo'li yetmaydigan joyda saqlang.
- Jihozni shkafga kirgizishda yoki eshikni ochishda ehtiyot bo'ling, chunki barmoqlaringiz tiqilib qolishi mumkin.
- Jihozni shkaf ichiga o'rnatmasangiz, elektr kabeli ustida turib qolmasin. Kabel shikastlanishi oqibatida yong'in chiqishi yoki tok urishi mumkin.
- Jihozni joylashtirgach, elektr kabelini devordagi rozetkaga ulang.
- O'rnatish to'plamidagi yo'naltirgichlar shkaf ichiga joylashtirish uchun mo'ljallangan. Yo'naltirgichlarni boshqa maqsadda ishlatmang.
- Ko'rsatilgan usulda o'rnatmasangiz, energiya sarfi yuqori bo'ladi.

## Oshxonada ichki o'rnatish (RB33/36\* modellar)



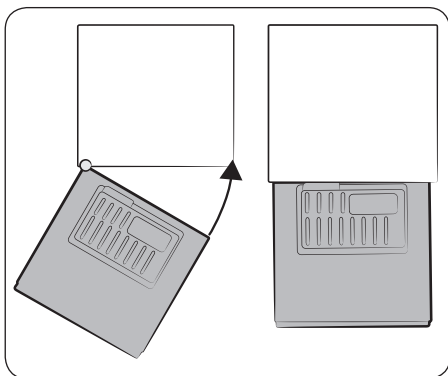
1. Oyoqchani bo'shatish uchun soat yo'nalishida 9,0 mm burang (8 ta burash).



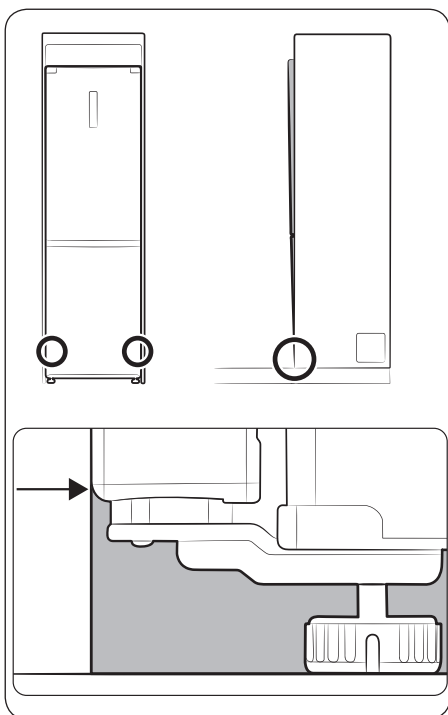
2. Berilgan polietilen bo'laklarni jihozning orqa tomonidagi 4 ta joyga qo'ying.

Oshxonada ichki o'rnatish (RB33/36\* modellar)



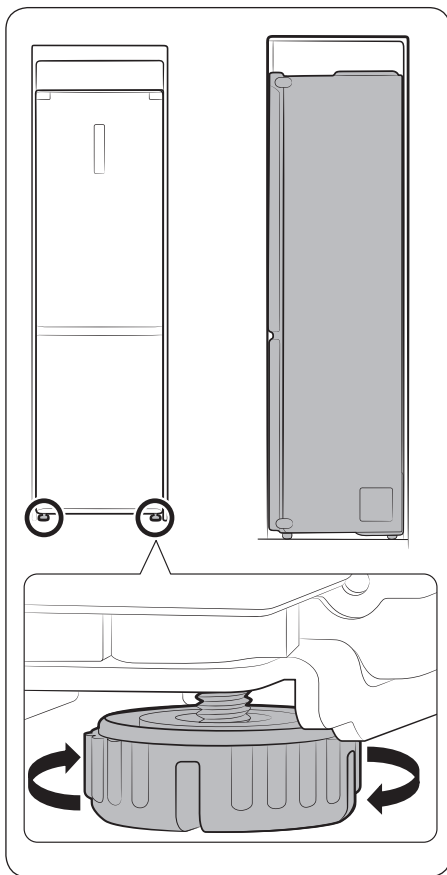


3. Jihozning chap chekkasini shkafning chap devoriga tenglashtiring va o'ng chekkasini ko'rsatilgandek qilib, shkafning o'ng devoriga buring.



4. Jihozni shkafga kiritganingizda uning tagi shkafning tagi bilan bitta chiziqda bo'lsin.

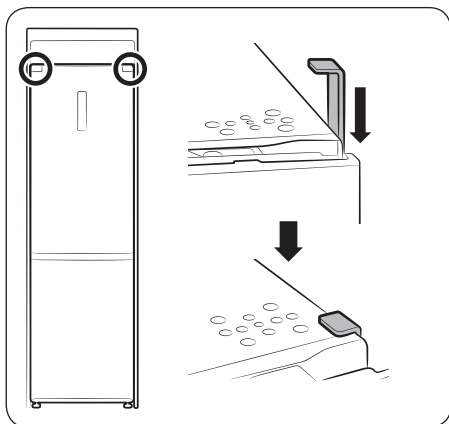
## Oshxonada ichki o'rnatish (RB33/36\* modellar)



5. Jihoz va shkafni teng qilish uchun tekislovchi oyoqchalarni rostlang.

### IZOH

- Agar jihozning tepa tarafi chiqib qolsa: Tekislash uchun oyoqchalarni soat yo'nalishida burang.
- Agar jihozning tepa tarafi tushib ketsa: Tekislash uchun oyoqchalarni soatga teskari yo'nalishda burang.



6. To'plamdagi ' 1 ' shaklli anjomni shkaf va muzlatgichning ikkala tomoniga qo'ying. (O'rnatishdan oldin ' 1 ' shaklli anjomdan yopishqoq tasmani olib tashlang.)

  - Ikkala tomondagi devor oralig'ini to'ldirish uchun to'plamdagi "B TAXTACHA"ni ishlatish mumkin.

## Butun dunyo bo'ylab SAMSUNG bilan bog'laning

Agar Samsung mahsulotlari to'g'risida savol yoki fikrlaringiz bo'lsa, SAMSUNG kompaniyasining xaridorlarga xizmat ko'rsatish markaziga murojaat qiling.

Mamlakat	Aloqa markazi	Veb-sayt
RUSSIA	8-800-555-55-55	<a href="http://www.samsung.com/ru/support">www.samsung.com/ru/support</a>
BELARUS	810-800-500-55-500	<a href="http://www.samsung.com/support">www.samsung.com/support</a>
GEORGIA	0-800-555-555	<a href="http://www.samsung.com/support">www.samsung.com/support</a>
ARMENIA	0-800-05-555	<a href="http://www.samsung.com/support">www.samsung.com/support</a>
AZERBAIJAN	0-88-555-55-55	<a href="http://www.samsung.com/support">www.samsung.com/support</a>
KAZAKHSTAN	8-10-800-500-55-500 (GSM: 7799)	<a href="http://www.samsung.com/kz_ru/support">www.samsung.com/kz_ru/support</a>
UZBEKISTAN	00-800-500-55-500 (GSM: 7799)	<a href="http://www.samsung.com/support">www.samsung.com/support</a>
KYRGYZSTAN	00-800-500-55-500 (GSM: 9977)	<a href="http://www.samsung.com/support">www.samsung.com/support</a>
TAJIKISTAN	8-10-800-500-55-500 (GSM: 8888)	<a href="http://www.samsung.com/support">www.samsung.com/support</a>
MONGOLIA	1800-25-55	<a href="http://www.samsung.com/support">www.samsung.com/support</a>



DA68-03846S-00