

Уважаемый Клиент,

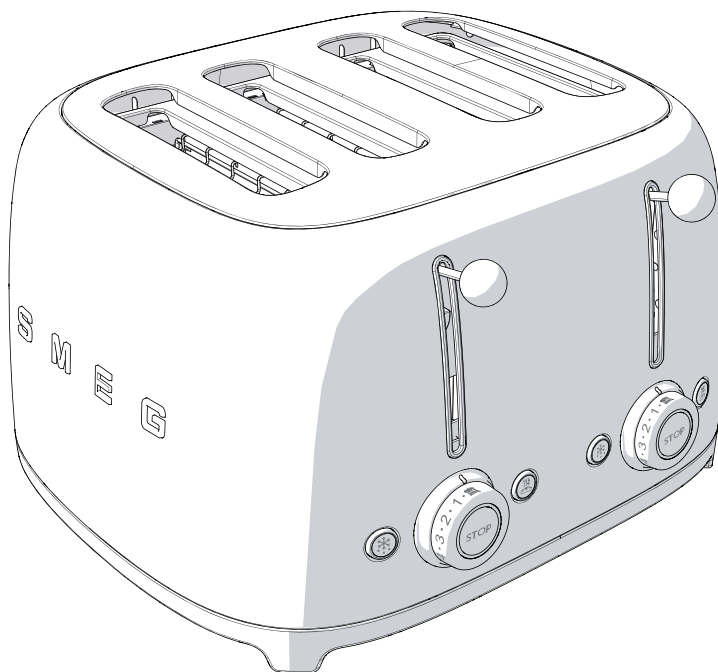
Искренне благодарим Вас за то, что Вы купили тостер на 4 тоста линии «50-е годы».

Выбрав наш продукт, Вы отдали предпочтение решению, в котором эстетическая привлекательность и инновационные технические разработки воплощаются в уникальных изделиях, которые становятся элементами интерьера.

И в самом деле, бытовые электроприборы производства Smeg всегда прекрасно сочетаются с другими товарами из этой серии и вместе с тем могут выступать предметами дизайна в интерьере Вашей кухни.

Надеемся, что вы в полной мере оцените разнообразные функции вашего электроприбора.

Для получения более детальной информации о товаре приглашаем Вас посетить сайт: www.smeg50style.com или же сайт www.smeg.com.



Модель TSF03
Тостер на 4 тоста

Содержание

1	Меры предосторожности	132
1.1	Введение	132
1.2	Руководство по эксплуатации	132
1.3	Предназначение	132
1.4	Общие меры безопасности	133
1.5	Ответственность изготовителя	134
1.6	Идентификационная табличка	134
1.7	Утилизация	134
2	Описание	135
2.1	Описание изделия	135
2.2	Панель управления	136
3	Использование	137
3.1	Перед первым использованием	137
3.2	Функционирование	138
3.3	Специальные функции	139
3.4	Использование опционных аксессуаров	140
4	Чистка и техническое обслуживание	143
4.1	Меры предосторожности	143
4.2	Чистка поверхностей	143
4.3	Плановая ежедневная чистка	143
4.4	Пятна от продуктов или остатки пищи	143
4.5	Чистка поддона для крошек	144
4.6	Чистка опционных держателей тостов и решетки подогрева хлеба	144

ПЕРЕВОД ОРИГИНАЛЬНЫХ ИНСТРУКЦИЙ

Рекомендуется внимательно прочитать данное руководство, в котором содержатся все указания для сохранения неизменными внешнего вида и функций купленного прибора.

Для получения дополнительной информации о продукте см.: www.smeg.com



Меры предосторожности

1 Меры предосторожности

1.1 Введение

Важная информация для пользователя:

Меры предосторожности



Общая информация об этом руководстве по эксплуатации, о мерах безопасности и конечной утилизации прибора.

Описание



Описание прибора и аксессуаров.

Использование



Информация по эксплуатации прибора и комплектующих.

Чистка и техническое обслуживание



Информация для правильной чистки и технического обслуживания прибора.



Меры предосторожности



Информация



Предложения

1.2 Руководство по эксплуатации

Данное руководство по эксплуатации является неотъемлемой частью прибора. Необходимо хранить его в целости и сохранности в доступном месте на протяжении всего срока службы прибора.

1.3 Предназначение

- Прибор предназначен для использования только в закрытых помещениях.
- Прибор был разработан специально для применения в домашних условиях. Он может использоваться исключительно для поджаривания хлеба. Запрещается использовать прибор не по назначению.
- Необходимо тщательно придерживаться примечаний и рекомендаций, представленных в руководстве по эксплуатации.
- Детальная информация относительно чистки прибора представлена в разделе «Чистка и техническое обслуживание».
- Прибор должен быть использован исключительно для поджаривания хлеба.
- Возможно использование прибора для приготовления сэндвичей, но в этом случае должны использоваться специальные держатели (продаются отдельно).
- Контакт пищевых или иных продуктов с нагревательными элементами может привести к образованию неприятного запаха, дыма, а также повредить прибор.
- Прибор не предназначен для использования с наружными таймерами или с применением систем дистанционного управления.
- Эксплуатация данного прибора запрещена детям, начиная с 8-летнего возраста, и лицам с ограниченными физическими, психическими или умственными способностями или лицам с недостаточным опытом и знаниями в случае, если они не находятся под наблюдением или не обучены взрослыми, ответственными за их безопасность.
- Не разрешайте детям играть с прибором. Необходимо размещать прибор в недоступном для детей месте.



1.4 Общие меры безопасности

Следуйте всем предписаниям по мерам безопасности для обеспечения безопасной эксплуатации прибора.

- Не погружайте прибор, провод электропитания или штепсельную вилку в воду или в какие-либо другие жидкости.
- Нельзя использовать прибор, если провод питания или штепсельная вилка повреждены или если прибор был уронен или поврежден каким-либо образом.
- Нельзя размещать прибор рядом с включенными электрическими или газовыми конфорками или внутри нагретого духового шкафа.
- Провод имеет небольшую длину во избежание несчастных случаев. Не следует пользоваться удлинителями.
- В случае неисправности ремонт прибора должен производиться исключительно квалифицированным техническим специалистом.
- После использования сразу же выключайте прибор.
- Категорически запрещается гасить пламя/пожар водой: выключите прибор, выньте штепсельную вилку из электрической розетки и накройте пламя крышкой или покрывалом из огнестойкого материала.
- Перед тем как пользоваться прибором, внимательно прочтите данное руководство по эксплуатации.
- Запрещается вносить изменения в конструкцию прибора.
- Не пытайтесь отремонтировать прибор самостоятельно или без помощи квалифицированного техника.
- В случае повреждения шнура электропитания немедленно обратитесь в службу технической поддержки.

Для этого прибора

- Во время работы тостер может нагреваться до высокой температуры. Не прикасайтесь к горячим поверхностям. Используйте ручку и функции управления, рычаг для тостера и опционные аксессуары.
- Необходимо вынуть штепсельную вилку из розетки электрического питания по окончании работы прибора, перед чисткой и в случае его неисправности. Необходимо дать прибору остыть, прежде чем осуществлять его чистку.
- Хлеб может загореться. Не используйте прибор рядом или под легковоспламеняющимися предметами, такими, например, как занавески.
- Проверьте, чтобы рычаг тостера был поднят, перед тем как вставить или вынуть штепсельную вилку из розетки.
- Необходимо обеспечить свободную циркуляцию воздуха вокруг тостера. Избегайте размещения каких-либо предметов на тостере.
- Не пытайтесь изъять хлеб из тостера, когда прибор находится в рабочем режиме.
- Не допускается размещать на приборе во время эксплуатации металлические предметы, такие как ножи, вилки и ложки.
- Нельзя использовать металлические предметы, такие как ножи, вилки и ложки, для чистки тостера.
- Не разрешайте детям выполнять очистку прибора без присмотра взрослых.



Меры предосторожности

1.5 Ответственность изготовителя

Производитель снимает с себя всякую ответственность за причиненный людям и имуществу ущерб в случае:

- ненадлежащего использования прибора;
- непрочтения руководства по эксплуатации;
- нарушения целостности какой-либо части прибора;
- использования неоригинальных запчастей;
- несоблюдения предписаний по безопасности.

1.6 Идентификационная табличка

Идентификационная табличка с техническими данными, паспортным номером и маркировкой. Никогда не снимайте идентификационную табличку.

1.7 Утилизация



Этот прибор нельзя утилизировать вместе с бытовыми отходами (Директива 2012/19/ЕС). Данный прибор не содержит каких-либо веществ в количествах, считающихся опасными для здоровья и окружающей среды, в соответствии с действующими европейскими директивами.



Электрическое напряжение Опасность поражения электрическим током

- Отключите общее электрическое питание.
- Отключите кабель электрического питания от электрической сети.

- **Старые электрические приборы не должны утилизироваться вместе с бытовыми отходами!** В соответствии с действующим законодательством, по окончании срока службы электрических приборов их следует передать в соответствующие центры дифференцированного сбора электрических и электронных отходов. Таким образом будет обеспечиваться переработка ценных материалов, содержащихся в старых приборах, а также защита окружающей среды. Для получения более подробной информации обратитесь к уполномоченным представителям местной власти или к работникам центров дифференцированного сбора отходов.

Примите во внимание, что для упаковки прибора применяются безвредные материалы, пригодные для повторного использования.

- Передайте материалы упаковки в соответствующие центры дифференцированного сбора отходов.



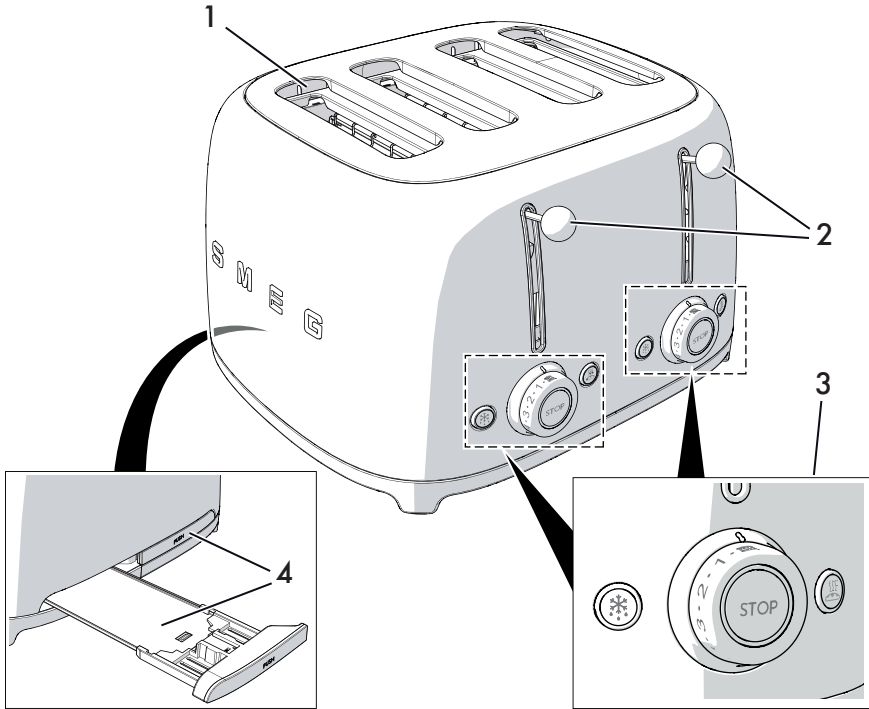
Пластиковые упаковки Опасность удушья

- Не оставляйте упаковку или ее части без присмотра.
- Не разрешайте детям играть с пластиковыми пакетами, входящими в состав упаковки.



2 Описание

2.1 Описание изделия



Модель TSF03 - Тостер на 4 тоста

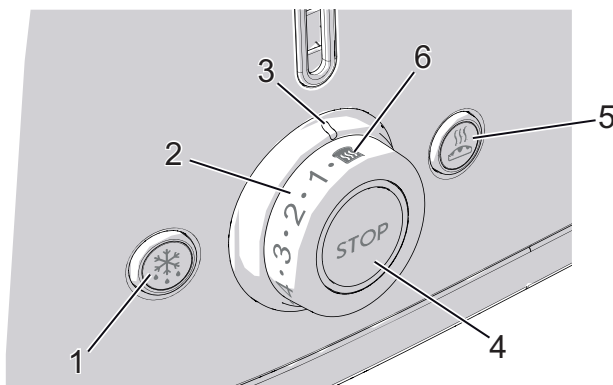
- 1 Вместительные отделения с автоматической центровкой ломтика
- 2 Рычаг для поджаривания

- 3 Двойная панель управления
- 4 Поднос для сбора крошек



2.2 Панель управления

В тостере предусмотрены две независимые друг от друга панели управления. Каждая из панелей управляет 2 отделениями для тостов, что позволяет задать разные установки из возможных функций.



1. Кнопка функции размораживания

Данная функция предназначена для поджаривания замороженного хлеба. Во время поджаривания кнопка размораживания подсвечивается, указывая на то, что цикл поджаривания активирован.

2. Ручка управления Подрумянивание

Данная ручка предназначена для выбора одного из 6 уровней подрумянивания или функции подогрева. Во время поджаривания загорается центральный светодиодный индикатор, указывая на то, что цикл поджаривания активирован.

3. Индикатор подрумянивания

Указывает выбранный уровень подрумянивания или осуществленный выбор функции подогрева.

4. Кнопка «Стоп»

Кнопка «Стоп» позволяет аннулировать или прервать цикл подрумянивания в любой момент.

5. Кнопка «Багель»

Данная функция позволяет поджаривать только одну сторону багеля или любого другого типа хлеба, оставляя вторую сторону неподрюмяненной. Во время поджаривания кнопка «Багель» подсвечивается, указывая на то, что функция активирована.

6. Функция подогрева

Данная функция позволяет подогревать холодные тосты или продолжать цикл поджаривания в случае неудовлетворительного результата. Во время поджаривания загорается центральный светодиодный индикатор, указывая на то, что цикл поджаривания активирован.



3 Использование



Опасность поражения электрическим током

- Вставьте штепсельную вилку в соответствующую электрическую розетку с предусмотренным заземлением.
- Не пренебрегайте заземлением.
- Не следует пользоваться переходниками.
- Не следует пользоваться удлинителями.
- Несоблюдение данных мер может привести к смертельному исходу, пожару или поражению электрическим током.

3.1 Перед первым использованием

1. Удалите все наклейки и этикетки и протрите внешнюю поверхность тостера влажной тряпкой.
2. Первый раз необходимо осуществить рабочий цикл тостера без ломтиков хлеба.
3. Поверните две ручки управления Подрумяниванием в максимальное положение и опустите оба рычага для поджаривания. Таким образом будут удалены все остатки пыли и посторонних частиц, попавшие внутрь тостера во время производственного процесса или транспортировки.



При первом использовании прибора возможно образование дыма и неприятного запаха.



Советы и рекомендации для пользователя

- Во время первого цикла нагревательные элементы достигают необходимой для поджаривания температуры. При последующих циклах может потребоваться меньше времени для корректного поджаривания ломтиков хлеба.
- Время поджаривания зависит от того, какой хлеб Вы используете. Для более свежего хлеба понадобится более длительное время для поджаривания. Для различных видов хлеба и разных уровней влажности могут потребоваться различные уровни поджаривания.

Для получения оптимальных результатов:

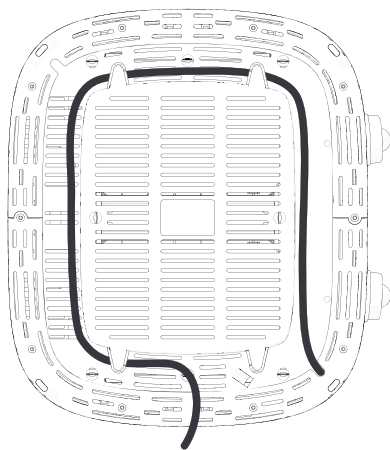
- поджаривать каждый вид хлеба по отдельности;
- поджаривать ломтики хлеба одинаковой толщины;
- используйте ломтики хлеба максимальной толщиной 30 мм.
- При использовании хлеба, нарезанного вручную, рекомендуем нарезать ломтики одинаковой толщины. Ломтики хлеба различной толщины не прожарятся в одинаковой мере.
- Не рекомендуется использовать очень тонкие или рваные ломтики хлеба, поскольку они могут подгореть.



Использование

3.2 Функционирование

1. При необходимости можно укоротить провод, уложив его под основанием.

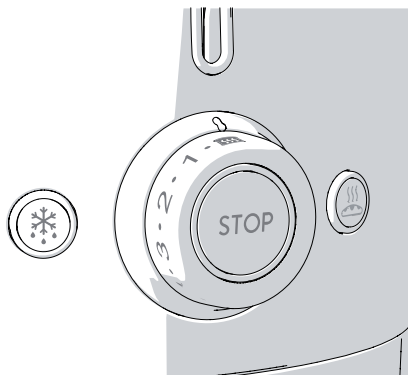


2. Вставьте штепсельную вилку тостера в электрическую розетку.
3. Поместите ломтики хлеба в отделение.

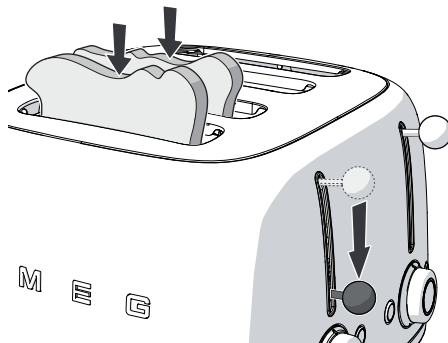


Если ломтики хлеба не квадратной формы, рекомендуется положить их набок для лучшего помещения и для оптимизации поверхности поджаривания.

4. Выберите желаемую степень подрумянивания, используя соответствующую ручку управления для той пары отделений, в которой находится хлеб (уровни подрумянивания от 1 до 6, от светлого к темному), или функцию Подогрев



5. Опустите рычаг до упора, чтобы начать поджаривание.




6. При необходимости можно выбрать одну из дополнительных функций — Размораживание или Багель а также обе.



Нагревательный элемент начнет работу. Хлеб центрируется автоматически для обеспечения равномерного поджаривания.

7. Поджаренный хлеб поднимется автоматически после того, как поджаривание будет завершено.



В случае если поджаренный хлеб окажется недостаточно подрумяненным, и понадобится дополнительное время, нажмите кнопку Подогрев  для увеличения времени поджаривания.




Предупреждение

- В случае если прибор не подключен к сети, рычаг не блокируется.

3.3 Специальные функции

Отмена/прерывание цикла поджаривания

Цикл поджаривания можно отменить или прервать в любой момент, нажав на кнопку .

Размораживание

Данная функция позволяет деликатно разморозить хлеб и подрумянить его до выбранного состояния.

Для активирования функции поместите хлеб в отделение, выберите желаемый уровень подрумянивания, опустите рычаг до упора и затем нажмите кнопку размораживания: загорится индикаторная лампочка кнопки. Время работы будет увеличено в автоматическом режиме, чтобы обеспечить размораживание и соответствующее подрумянивание хлеба. При автоматическом выведении хлеба подсветка кнопки размораживания погаснет.




Багель

Специальный режим для багелей, лепешек, маффинов, багетов. Эта специальная функция позволяет поджаривать одну сторону, оставляя неподрумяненной другую. Для активирования функции поместите хлеб в отделение стороной, которую необходимо подрумянить, вовне, выберите желаемый уровень подрумянивания, опустите рычаг до упора и затем нажмите кнопку «Багель»: загорится индикаторная лампочка кнопки. По завершении поджаривания хлеб выводится автоматически, и подсветка кнопки «Багель» гаснет.



Подогрев

Эта функция позволяет разогреть холодный хлеб и тосты или продолжить цикл поджаривания, если желаемый результат не будет достигнут. Для активирования функции поместите хлеб в отделение, выберите функцию подогрева на ручке управления подрумяниванием и опустите рычаг до упора. Загорится центральная индикаторная лампочка ручки управления подрумяниванием. По завершении поджаривания хлеб выводится автоматически, и подсветка кнопки управления гаснет.

i Функции Размораживание  или Подогрев  и Багель  могут быть выбраны одновременно.

3.4 Использование опционных аксессуаров

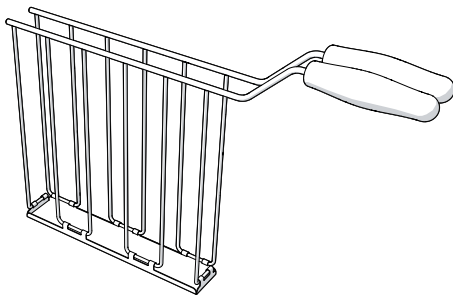
i Аксессуары могут отличаться в зависимости от требований.



Горячий прибор

- Держатели тостов и решетка для подогрева хлеба нагреваются до высоких температур во время работы. При изъятии их из тостера необходимо проявлять осторожность. Чтобы не обжечься, не прикасайтесь к металлическим деталям.

Держатели тостов




Модель TSSR01 тостера TSF03

Держатель для тостов позволяет поджаривать булочки с начинкой или удобно вынимать маленькие булочки, как, например, багель.



Советы и рекомендации для пользователя

- Для получения оптимальных результатов предпочтительно использовать тонкие ломтики ветчины, индюшиного мяса и т.д., а также мелко натертый сыр.
- Для достижения оптимальных результатов достать продукты для начинки из холодильника и выдержать их немного при комнатной температуре перед использованием.
- Не заполняйте тосты начинкой чрезмерно.
- При использовании тостера на низком режиме подрумянивания, сыр и/или начинка могут остаться теплыми. В этом случае рекомендуется оставить тост на некоторое время в отделении по завершении поджаривания или продлить время поджаривания нажатием кнопки Подогрев .

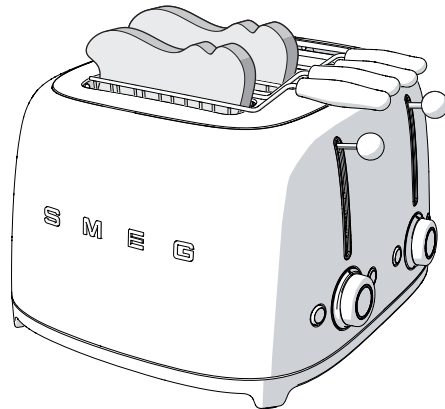



Предупреждение

- В случае если прибор не подключен к сети, рычаг не блокируется.

Способ применения:

1. Раскройте держатель, разводя ручки.
2. Разместите тост внутри держателя.
3. Зажмите тост в держателе, совместив ручки.

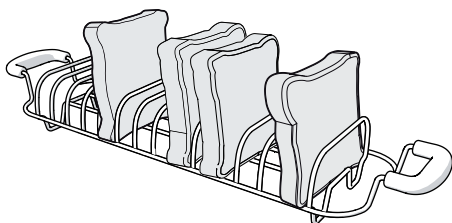


4. Вставьте держатель в отделение и выберите уровень подрумянивания. Если Вы желаете получить большую степень подрумянивания, нажмите кнопку Подогрев  для продления поджаривания.
5. Опустите рычаг до упора, чтобы начать поджаривание.
6. По завершении поджаривания выньте держатель из тостера.



Использование

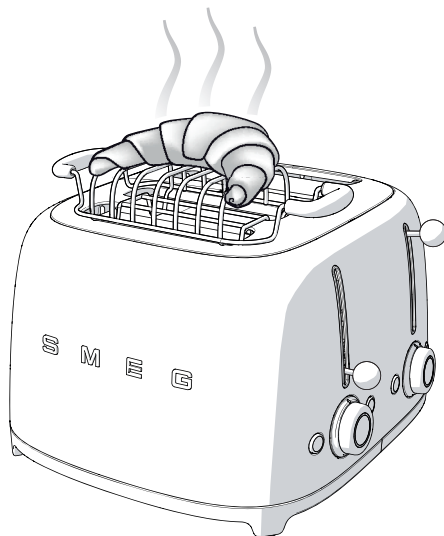
Решетка для подогрева хлеба



Модель TSBW01 тостера TSF03

Решетка для подогрева хлеба предназначена для подогревания булочек, лепешек или других хлебобулочных изделий.

3. Опустите рычаг до упора, чтобы начать поджаривание.



Предупреждение

- Для предупреждения перегрева прибора рекомендуется использовать только по одной решетке для подогрева хлеба за раз.

Способ применения:

1. Установите решетку на тостер, убедившись, что металлические ножки, расположенные по ее краям, входят в отделения тостера.
2. Поместите булочки, лепешки или другие хлебобулочные изделия поверх решетки для подогрева хлеба и установите уровень подрумянивания '1' (не больше).



4 Чистка и техническое обслуживание

4.1 Меры предосторожности



**Неправильное использование
Опасность поражения
электрическим током**

- Перед тем, как приступить к чистке тостера, поддона для сбора крошек или опциональных аксессуаров, выньте штепсельную вилку из электрической розетки.



**Горячий прибор
Опасность ожогов**

- Прежде чем осуществлять чистку, необходимо подождать, пока прибор и опциональные аксессуары остынут.



**Неправильное использование
Риск повреждения
поверхностей**

- Не используйте для чистки прибора струи пара.
- Для чистки компонентов из стали или с металлическим покрытием (например, анодированных, никелированных, хромированных) не используйте чистящие средства, содержащие хлор, нашатырный спирт или отбеливатель.
- Запрещается использовать абразивные или разъедающие чистящие средства (например, порошки, пятновыводители и металлические губки).
- Запрещается использовать грубые или абразивные материалы, а также острые металлические скребки.

4.2 Чистка поверхностей

Чтобы поверхности прибора хорошо сохранились, необходимо их регулярно чистить по окончании каждого использования, после того как они остынут.

4.3 Плановая ежедневная чистка

Всегда используйте специальные чистящие средства, не содержащие абразивов или кислотных веществ на основе хлора.

Налейте средство на влажную ткань и проведите ею по поверхности, затем аккуратно еще раз пройдитесь по поверхности и вытрите насухо мягкой тряпкой или салфеткой из микрофибры.



При наличии брызг масла или жира необходимо немедленно удалить их, используя мягкую и влажную хлопчатобумажную тряпку.

4.4 Пятна от продуктов или остатки пищи

Во избежание повреждения поверхностей строго запрещается использовать стальные губки и острые скребки.

Следует применять обычные неабразивные средства, пользуясь при необходимости деревянными или пластмассовыми инструментами. Тщательно протрите снова и осушите мягкой тряпкой или тканью из микрофибры.

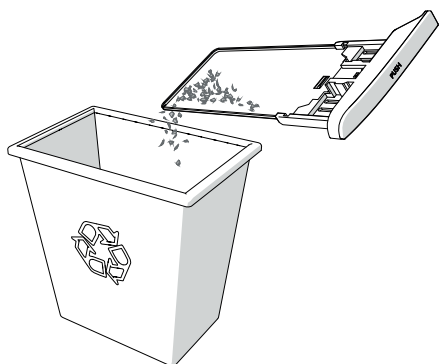
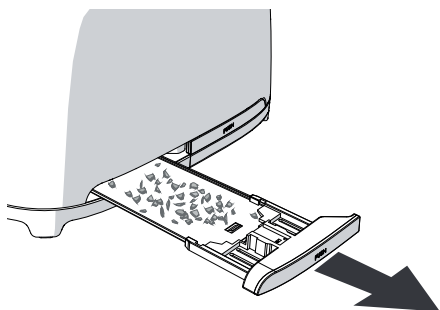


4.5 Чистка поддона для крошек

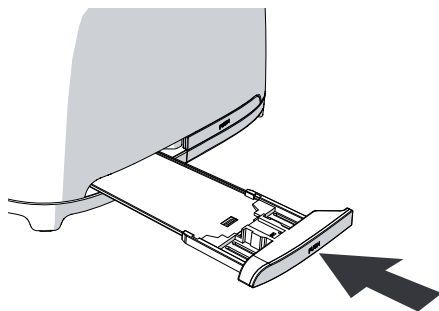
В тостере предусмотрены два поддона для крошек: по одному для каждого из отделений.

Для чистки поддона для сбора крошек придерживайтесь следующей процедуры:

1. Нажмите на поддон для сбора крошек, чтобы разблокировать его, затем выньте его, потянув на себя, и очистите от крошек. Необходимо очищать поддон для сбора крошек после каждого использования.



2. Поместите поддон для сбора крошек обратно в тостер. Нажмите на него, вводя до упора в предусмотренную позицию. Не рекомендуется использовать тостер без поддонов для сбора крошек, установленного в корректном положении.



4.6 Чистка опционных держателей тостов и решетки подогрева хлеба

Держатели тостов и решетку для подогрева хлеба можно мыть вручную. По окончании мойки необходимо ополоснуть их и вытереть насухо мягкой тканью.



Поддоны для сбора крошек можно мыть вручную. Тщательно вытрите насухо поддоны перед тем, как опять поместить их в тостер.

Согласно дате изготовления, указанной на паспортной табличке.

Дата изготовления представлена первыми пятью знаками серийного номера (SN), указанного в идентификационной табличке. Дата представлена в формате «гммдд», а именно:

- г, год (1 знак);
- мм, месяц (2 знака);
- дд, день (2 знака).

Пример

SN 4030500011

Дата изготовления: 40305, то есть 5 марта 2014 г.

продюсер

СМЕГ СпА

Виа Леонардо да Винчи 4, Гуасталла, 42016,
Италия

место производства

Донгван Хенли Йорквел Мануфэктори

A5, фэйз 1, Ксм ченг индастриал зон, Хенли
таун, Донгван сити, Гуандонг, Китай