

CZ	Vinotéka	Návod k použití	2
DA	Vinkøler	Bruksanvisning	16
EN	Wine cellar	User Manual	29
FI	Viinikaappi	Käyttöohje	43
FR	Cave à vin	Manuel d'utilisation	57
IT	Cantina	Manuale per l'utente	72
NO	Vinskap	Bruksanvisning	87
PL	Chłodziarka do wina	Instrukcja obsługi	101
RU	Холодильник для вин	Руководство пользователя	116
SK	Vinotéka	Návod na použitie	131
SV	Vinkyl	Bruksanvisning	145
UK	Холодильник для вина	Інструкція з експлуатації	159



OBSAH

BEZPEČNOSTNÍ INFORMACE.....	3
BEZPEČNOSTNÍ POKYNY	4
POPIS SPOTŘEBIČE	6
OVLÁDACÍ PANEL.....	6
DENNÍ POUŽÍVÁNÍ.....	7
INSTALACE	9
TIPY A RADY	10
PÉČE A ÚDRŽBA.....	11
ODSTRAŇOVÁNÍ ZÁVAD.....	12
ZVUKY	13
TECHNICKÉ INFORMACE.....	14
DOPADY NA ŽIVOTNÍ PROSTŘEDÍ	15

PRO DOKONALÉ VÝSLEDKY

Děkujeme vám, že jste si zvolili výrobek značky Electrolux. Aby vám bezchybně sloužil mnoho let, vyrobili jsme jej s pomocí inovativních technologií, které usnadňují život, a vybavili jsme jej funkcemi, které u obyčejných spotřebičů nenajdete. Stačí věnovat pár minut čtení a zjistíte, jak z něho získat co nejvíce.

Navštivte naše stránky ohledně:



Rady ohledně používání, brožury, poradce při potížích a servisní informace získáte na:

www.electrolux.com



Zaregistrujte si váš spotřebič pro lepší servis na:

www.electrolux.com/productregistration



Příslušenství, spotřební materiál a originální náhradní díly pro váš spotřebič nakoupíte na:

www.electrolux.com/shop

PÉČE O ZÁKAZNÍKY A SERVIS

Doporučujeme používat originální náhradní díly.

Při kontaktu se servisním střediskem se ujistěte, že máte k dispozici následující údaje: Model, výrobní číslo (PNC), sériové číslo.

Tyto informace jsou uvedeny na typovém štítku.

 Upozornění / Důležité bezpečnostní informace.

 Všeobecné informace a rady.

 Poznámky k ochraně životního prostředí.

Změny vyhrazeny.

BEZPEČNOSTNÍ INFORMACE

Tento návod si pečlivě přečtěte ještě před instalací spotřebiče a jeho prvním použitím. Výrobce nezodpovídá za škody a zranění způsobená nesprávnou instalací. Návod k použití vždy uchovávejte spolu se spotřebičem pro jeho budoucí použití.

BEZPEČNOST DĚTÍ A POSTIŽENÝCH OSOB

- Tento spotřebič mohou používat děti od 8 let věku a osoby se sníženými fyzickými, smyslovými nebo duševními schopnostmi nebo osoby bez patřičných zkušeností a znalostí, pouze pokud tak činí pod dozorem nebo vedením, které zohledňuje bezpečný provoz spotřebiče, a pokud rozumí rizikům spojeným s provozem spotřebiče.
- Děti ve věku tří až osmi let a osoby s rozsáhlým a komplexním postižením mohou tento spotřebič používat, pokud k tomu dostaly řádné pokyny.
- Děti mladší tří let bez stálého dozoru držte z dosahu spotřebiče.
- Nenechte děti hrát si se spotřebičem.
- Čištění a uživatelskou údržbu spotřebiče by neměly provádět děti bez dozoru.
- Všechny obaly uschovejte z dosahu dětí a řádně je zlikvidujte.

VŠEOBECNÉ BEZPEČNOSTNÍ INFORMACE

- Tento spotřebič je určen pro použití v domácnosti a pro následující způsoby použití:
 - Ve farmářských domech, v kuchyňkách pro zaměstnance v obchodech, kancelářích a jiných pracovních prostředích
 - Pro zákazníky hotelů, motelů, penzionů a jiných ubytovacích zařízení
- Tento spotřebič používejte výhradně k uchovávání vín.
- VAROVÁNÍ: Udržujte volně průchodné větrací otvory na povrchu spotřebiče nebo kolem vestavěného spotřebiče.
- VAROVÁNÍ: K urychlení odmrazování nepoužívejte mechanické ani jiné pomocné prostředky, které nejsou doporučeny výrobcem.
- VAROVÁNÍ: Nepoškožujte chladicí okruh.
- VAROVÁNÍ: V prostoru chladicích spotřebičů nepoužívejte jiné elektrické přístroje, než typy schválené k tomuto účelu výrobcem.
- K čištění spotřebiče nepoužívejte proud vody nebo páru.
- Vyčistěte spotřebič vlhkým měkkým hadrem. Používejte pouze neutrální mycí prostředky. Nepoužívejte prostředky s drsnými částicemi, drátěnky, rozpouštědla nebo kovové předměty.

- V tomto spotřebiči neuchovávejte výbušné směsi, jako např. aerosolové spreje s hořlavým hnacím plynem.
- Jestliže je poškozený napájecí kabel, smí ho vyměnit pouze výrobce, servisní technik nebo osoba s podobnou příslušnou kvalifikací, jinak by mohlo dojít k úrazu.

BEZPEČNOSTNÍ POKYNY

INSTALACE



VAROVÁNÍ!

Tento spotřebič smí instalovat jen kvalifikovaná osoba.

- Odstraňte veškerý obalový materiál.
- Poškozený spotřebič neinstalujte ani nepoužívejte.
- Řiďte se pokyny k instalaci dodanými spolu s tímto spotřebičem.
- Při přemísťování spotřebiče buďte vždy opatrní, protože je těžký. Vždy noste ochranné rukavice.
- Přesvědčte se, že vzduch může okolo spotřebiče volně proudit.
- Počkejte alespoň čtyři hodiny, než spotřebič připojíte k napájení. Olej tak může natéct zpět do kompresoru.
- Neinstalujte spotřebič v blízkosti topidel, sporáků, trub či varných desek.
- Zadní stěna spotřebiče musí být umístěna směrem ke zdi.
- Neinstalujte spotřebič tam, kde by se dostal do přímého slunečního světla.
- Neinstalujte spotřebič v příliš vlhkých či příliš chladných místech, jako jsou přístavby, garáže či vinné sklepy.
- Při přemísťování spotřebiče jej nadzdvihněte za přední okraj, abyste zabránili poškrábání podlahy.

PŘIPOJENÍ K ELEKTRICKÉ SÍTI



VAROVÁNÍ!

Hrozí nebezpečí požáru nebo úrazu elektrickým proudem.



VAROVÁNÍ!

Při instalaci spotřebiče se ujistěte, že není napájecí kabel nikde zachycený či poškozený.



VAROVÁNÍ!

Nepoužívejte rozbočovací zástrčky ani prodlužovací kabely.

- Spotřebič musí být uzemněn.
- Veškerá elektrická připojení by měla být provedena kvalifikovaným elektrikářem.

- Zkontrolujte, zda údaje o napájení na typovém štítku souhlasí s parametry elektrické sítě. Pokud tomu tak není, obraťte se na elektrikáře.
- Vždy používejte správně instalovanou síťovou zásuvku s ochranou proti úrazu elektrickým proudem.
- Nepoužívejte rozbočovací zástrčky ani prodlužovací kabely.
- Vždy nepoškodili elektrické součásti (např. napájecí kabel, síťovou zástrčku, kompresor). Při výměně elektrických součástí se obraťte na servisní středisko či elektrikáře.
- Napájecí kabel musí zůstat pod úrovní síťové zástrčky.
- Síťovou zástrčku zapojte do síťové zásuvky až na konci instalace spotřebiče. Po instalaci musí zůstat síťová zástrčka nadále dostupná.
- Neodpojujte spotřebič ze zásuvky tahem za kabel. Vždy tahejte za zástrčku.
- Při instalaci spotřebiče se ujistěte, že není napájecí kabel nikde zachycený či poškozený.
- Neumísťujte vícero přenosných rozbočovacích zásuvek nebo přenosných napájecích zdrojů u zadní části spotřebiče.

POUŽITÍ SPOTŘEBIČE



VAROVÁNÍ!

Hrozí nebezpečí zranění, popálení, úrazu elektrickým proudem nebo požáru.

- Neměňte technické parametry tohoto spotřebiče.
- Do spotřebiče nevkládejte jiná elektrická zařízení (jako např. výrobce zmrzliny), pokud nejsou výrobcem označena jako použitelná.



Tento spotřebič obsahuje isobutan (R600a) - zemní plyn, který je dobře snášen životním prostředím. Dbejte na to, abyste nepoškodili chladič okruh obsahující isobutan.

- Pokud dojde k poškození chladicího okruhu, ujistěte se, že se v místnosti nenachází zdroje otevřeného ohně či možného vznícení. Místnost vyvětrejte.
- Zabraňte kontaktu horkých předmětů s plastovými částmi spotřebiče.
- Do mrazicího oddílu nevkládejte sycené nápoje. V nádobě takových nápojů by vznikl přetlak.
- Ve spotřebiči neuchovávejte hořlavé plyny a kapaliny.
- Do spotřebiče, do jeho blízkosti nebo na spotřebič neumísťujte hořlavé předměty nebo předměty obsahující hořlavé látky.
- Nedotýkejte se kompresoru či kondenzátoru. Jsou horké.
- Vyčistěte vnitřek vinotéky pomocí měkkého hadru nebo houbičky a dvou polévkových lžic jedlé sody a cca 1,13 l teplé vody. Poté opláchněte vodou a vytřete dočista a otevřete dveře a nechte přirozeně vyschnout, než zapojíte napájení.
- U míst, která se ve vinotéce obtížně čistí (jako např. úzké držáky, mezery nebo rohy), se doporučuje je pravidelně otírat měkkým hadrem, měkkým kartáčkem, apod., když je to zapotřebí, za použití některých pomocných nástrojů (jako jsou např. tenké tyčky), abyste zajistili, že se v těchto místech nehromadí nečistoty.
- Nepoužívejte mýdlo, mycí prostředky, čistící prášky, sprejové čističe, apod., jelikož by mohly zanechat uvnitř vinotéky zápach.
- Vyčistěte rám na lahve, police a zásuvky slabým mycím prostředkem a usušte pomocí měkkého hadru.
- Otríte vnější povrch vinotéky měkkým hadrem navlhčeným ve vodě s mycím prostředkem, mýdlem, apod. a poté otřete dosucha.
- Nepoužívejte tvrdé kartáče, drátěnky, drátěné kartáče, abraziva, jako jsou zubní pasty, organická rozpouštědla (jako např. alkohol, aceton, banánový olej, atd.), vířící vodu, kyseliny nebo alkalické prostředky k čištění vinotéky, jelikož mohou poškodit její povrch a vnitřek. Vířící voda a benzen mohou deformovat nebo poškodit plastové součásti.
- Neoplachujte vodou, abyste neovlivnili elektroinstalační vlastnosti.

VNITŘNÍ OSVĚTLENÍ



VAROVÁNÍ!

Nebezpečí úrazu elektrickým proudem

- Typ osvětlení použitý u tohoto spotřebiče je určen pouze do domácích spotřebičů. Nepoužívejte je pro osvětlení domácnosti.

ČIŠTĚNÍ A ÚDRŽBA



VAROVÁNÍ!

Hrozí nebezpečí poranění nebo poškození spotřebiče.

- Před čištěním nebo údržbou spotřebič vždy vypněte a vytáhněte síťovou zástrčku ze zásuvky.
- Tento spotřebič obsahuje uhlovodíky v chladicí jednotce. Údržbu a doplnění jednotky smí provádět pouze kvalifikovaná osoba.
- Pravidelně kontrolujte vypouštěcí otvor spotřebiče a v případě potřeby jej vyčistěte. Jestliže je otvor ucpaný, bude se na dně spotřebiče shromažďovat voda.
- Prach za vinotékou a na zemi by se měl pravidelně odstraňovat, aby se zlepšila účinnost chlazení a úspora energie.
- Vnitřek vinotéky by se měl pravidelně čistit, aby se zabránilo tvorbě pachů.
- Pravidelně čistěte dveřní těsnění, abyste se ujistili, že zde nejsou žádné nečistoty.
- Před čištěním, vyjímáním všech potravin, polic, zásuvek, apod. vypojte spotřebič z napájení.
- Těsnění dveří čistěte vodou se slabým mycím prostředkem.

LIKVIDACE

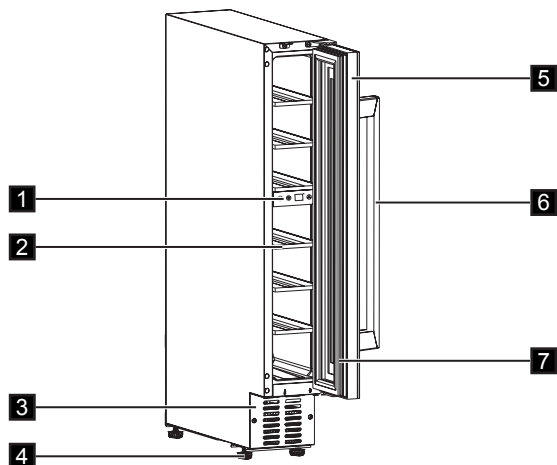


VAROVÁNÍ!

Hrozí nebezpečí úrazu či udušení.

- Odpojte spotřebič od elektrické sítě.
- Odřízněte a vyhodte síťový kabel.
- Odstraňte víko, abyste zabránili uvěznění dětí a domácích zvířat ve spotřebiči.
- Chladicí okruh a izolační materiály tohoto spotřebiče neškodí ozonové vrstvě.
- Izolační pěna obsahuje hořlavé plyny. Pro informace ohledně správné likvidace spotřebiče se obraťte na místní úřady.
- Nepoškozujte část chladicí jednotky, která se nachází blízko výměníku tepla.

POPIS SPOTŘEBIČE



1 Ovládací panel

2 Police

3 Ozdobný rám

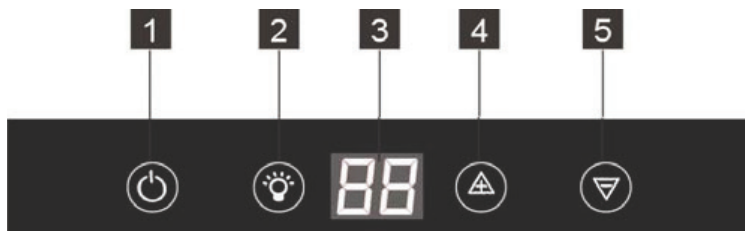
4 Nohy

5 Dveře z temperovaného skla

6 Držadlo

7 Těsnění

OVLÁDACÍ PANEL



1 Hlavní vypínač

2 Tlačítko osvětlení

3 Displej

4 Tlačítko vyšší teploty

5 Tlačítko nižší teploty

ZAPNUTÍ SPOTŘEBIČE

Spotřebič se zapíná následujícím postupem:

1. Síťovou zástrčku zasuňte do zásuvky.
2. Pokud je displej vypnutý, stiskněte tlačítko ZAP/VYP.
3. Na displeji se zobrazí výchozí teplota (12 °C).

Chcete-li zvolit jinou teplotu, řiďte se pokyny v oddíle „Regulace teploty“.



VYPNUTÍ SPOTŘEBIČE

Spotřebič se vypíná následujícím postupem:

1. Stiskněte tlačítko ZAP/VYP na 5 sekund.
2. Displej se vypne.
3. Spotřebič odpojte od elektrické sítě vytáhnutím zástrčky ze sítěvé zásuvky.

REGULACE TEPLoty

Nastavenou teplotu ve vinotéce lze změnit pomocí tlačítek regulace teploty.

Při každém stisknutí tlačítka  nebo  se nastavení teploty zvýší nebo sníží o 1 °C. Když nastavení teploty dosáhne horní hranice 18 °C a spodní hranice 5 °C, nastavení teploty se již nebude zvyšovat či snižovat.



Nepoužívejte čisticí prostředky nebo abrazivní prášky, které mohou poškodit povrch spotřebiče.

DENNÍ POUŽÍVÁNÍ

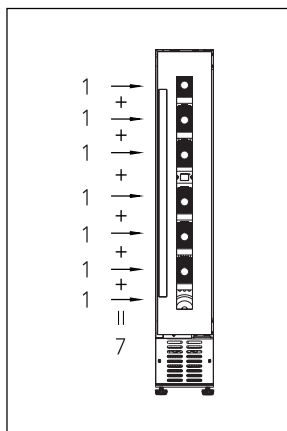
ČIŠTĚNÍ

Před prvním použitím spotřebiče vymyjte vnitřek a veškeré vnitřní příslušenství vlažnou vodou s trochou neutrálního mycího prostředku, abyste odstranili typický pach nového výrobku, pak vše důkladně vytřete do sucha.

- Otevírání dveří na delší dobu může způsobit zásadní zvýšení teploty v oddílech spotřebiče.
- Pravidelně čistěte povrchy, které mohou přijít do styku s potravinami a přístupnými vypouštěcími systémy.

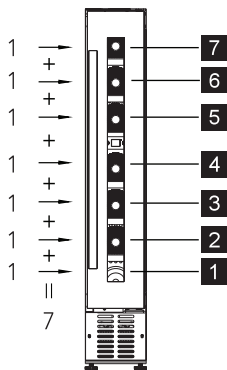
- Syrové maso a ryby uchovávejte ve vinotéce ve vhodných nádobách, aby nepřišly navzájem do styku nebo nekapaly na jiné potraviny.
- Pokud necháte chladicí spotřebič prázdný na delší dobu, vypněte jej, odmrzajte, vyčistěte, vysušte a nechte dveře otevřené, abyste zabránili vzniku plísní ve spotřebiči.

USKLADNĚNÍ VÍN



(pro 750ml lahve Bordeaux)
Max: 7 lahví

- Standardně

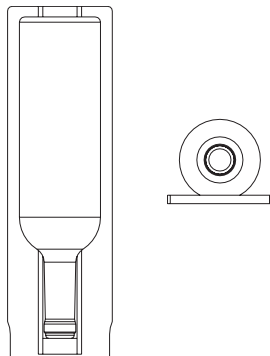


Teplotu lze nastavit v rozsahu +5 až +18 °C. Ta je ideální pro vína.
Skladovací doba u vín závisí na jejich stáří, druhu hroznů, obsahu alkoholu a podílu fruktózy a tříslovin. V době nákupu zkontrolujte, zda je víno již stařené nebo zda bude stárnutím nabývat na kvalitě.

Navrhované teploty uchovávání:

- Vína Champagne/Prosecco a šumivá vína nebo sekty +6 až +8 °C
- Bílá vína +10 až +12 °C
- Růžová vína +12 až +16 °C
- Červená vína +14 až +18 °C

K uskladnění až sedmi lahví bordeaux (0,75 l) při vložení jedné lahve do každé police. Vkládejte způsobem znázorněným na níže uvedených obrázcích.



INSTALACE

! VÝSTRAHA!
Viz kapitoly o bezpečnosti.

UMÍSTĚNÍ

Okolo spotřebiče musí být dostatečná cirkulace vzduchu, aby se zabránilo jeho přehřívání. K dosažení dostatečného větrání se řiďte pokyny k instalaci. Spotřebič instalujte na místě, jehož okolní teplota odpovídá klimatické třídě uvedené na typovém štítku spotřebiče:

Klimatická třída	Okolní teplota
SN	+10 °C až +32 °C
N	+16 °C až +32 °C
ST	+16 °C až +38 °C
T	+16 °C až +43 °C

PŘIPOJENÍ K ELEKTRICKÉ SÍTI

! POZOR!
Jakékoli elektrikářské práce, nutné pro zapojení tohoto spotřebiče, smí provádět pouze kvalifikovaný elektrikář nebo osoba s příslušným oprávněním.

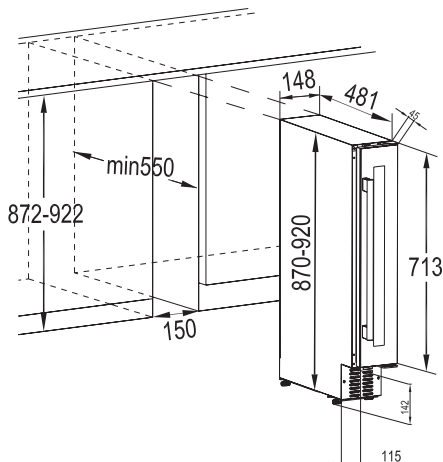
! VAROVÁNÍ!
Tento spotřebič musí být uzemněn. Výrobce odmítá jakoukoli odpovědnost v případě, že nebyla dodržena tato bezpečnostní opatření.

Pokud vám nejsou pokyny ohledně uzemnění spotřebiče zcela jasné nebo pokud máte pochyby o tom, zda je spotřebič řádně uzemněný, obraťte se na kvalifikovaného elektrikáře nebo servisního technika. Spotřebič smí být připojen k síti až po ověření, že napětí a frekvence uvedené na typovém štítku odpovídají napětí v domácí síti.

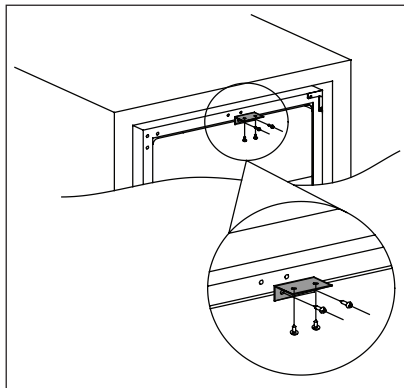
! VAROVÁNÍ!
Před zapojením a instalací spotřebiče doporučujeme vyčkat čtyři hodiny, aby mohlo chladivo natéct zpět do kompresoru.

Tento spotřebič musí být uzemněn. Zástrčka napájecího kabelu je k tomuto účelu vybavena příslušným kontaktem. Pokud není domácí síťová zásuvka uzemněná, připojte spotřebič k samostatnému uzemnění v souladu s platnými předpisy. Obraťte se na kvalifikovaného elektrikáře.

INSTALAČNÍ ROZMĚRY (MM) A VENTILAČNÍ POŽADAVKY



INSTALACE HORNÍ KONZOLY



K instalaci horní konzoly na vrchní část vinotěky použijte dva šrouby a poté zatlačte vinotěku do skříně a pomocí dvou šroubů připevněte konzolu na skříň. Níže je uvedené referenční vyobrazení.

TIPY A RADY

Normální provozní zvuky

Následující zvuky jsou během chodu spotřebiče běžné:

- Když je čerpána chladicí kapalina, můžete z cívek slyšet zvuk slabého bublání či zurčení.
- Když se čerpá chladicí kapalina, může to být doprovázeno drnčením nebo pulsujícím zvukem kompresoru.
- Náhlý praskavý zvuk zevnitř spotřebiče, představuje přirozený, nijak nebezpečný fyzikální jev způsobený tepelnou roztažností.
- Když se kompresor spustí nebo vypne, můžete zaslechnout slabé cvakání regulátoru teploty.

Tipy pro úsporu energie

- Neotvírejte často dveře, ani je nenechávejte otevřené déle, než je nezbytně nutné.

PÉČE A ÚDRŽBA



POZOR!

Před každou údržbou nebo čištěním spotřebič odpojte od elektrické sítě.



Tento spotřebič obsahuje uhlovodíky v chladicí jednotce; údržbu a doplnění smí tedy provádět pouze oprávněný technik.

PRAVIDELNÉ ČIŠTĚNÍ

Spotřebič je nutné pravidelně čistit:



Nehýbejte s žádnými trubkami nebo kabely uvnitř spotřebiče, netahejte za ně a nepoškozujte je. Nikdy nepoužívejte k čištění vnitřku spotřebiče mycí prostředky, abrazivní prášky, vysoce parfémované čisticí prostředky nebo vosková leštidla, protože mohou poškodit povrch a zanechat silný zápach.

- Vnitřní povrchy myjte roztokem teplé vody s jedlou sodou. Tento roztok by měl být vytvořen z cca dvou polévkových lžic jedlé sody a cca 1,13 l vody.
- Při čištění oblasti ovládacích prvků nebo jakýchkoliv elektrických částí vyždímejte přebytečnou vodu z houbičky či hadru.
- Vnější části spotřebiče myjte teplou vodou s jemným tekutým mycím prostředkem.
- Pravidelně kontrolujte těsnění dveří a otírejte je, aby bylo čisté, bez usazených nečistot.
- Vše důkladně opláchněte a osušte.



Dbejte na to, abyste nepoškodili chladicí systém.

Po čištění znovu připojte spotřebič k elektrické síti.

VÝMĚNA ŽÁROVKY



VAROVÁNÍ!

Varování! Pokud je LED žárovka vadná, **NEMĚŇTE JI SAMI.**

Pokud LED žárovku vymění osoba bez příslušné kvalifikace, existuje zde riziko poranění a vážných poruch.

LED žárovku musí vyměnit expert, aby se zabránilo jakýmkoliv škodám. obraťte se na místní servisní středisko.

VYŘAZENÍ Z PROVOZU

Když se spotřebič nepoužívá po delší dobu, učinite následující opatření:

- **odpojte spotřebič od elektrické sítě.**
- vyjměte veškerý obsah.
- vyčistěte spotřebič a všechno příslušenství.
- nechte dveře otevřené, abyste zabránili vzniku nepříjemných pachů.



Vinotéku byste měli umístit do chladnější části místnosti, mimo dosah spotřebičů produkujících teplo a mimo přímý sluneční svit.

OCHRANA PŘI VÝPADKU NAPÁJENÍ

K nápravě většiny výpadků proudu dochází v rámci několika hodin, a neměly by tak ovlivnit teplotu ve vašem spotřebiči, pokud omezíte četnost otevírání dveří na minimum. Pokud dojde k výpadku proudu na delší dobu, je zapotřebí učinit vhodné kroky k ochraně obsahu vašeho spotřebiče.

ODSTRAŇOVÁNÍ ZÁVAD

Mnoho běžných závad vinotéky můžete vyřešit snadno, což vám ušetří náklady na možné přivolání servisu. Vyzkoušejte

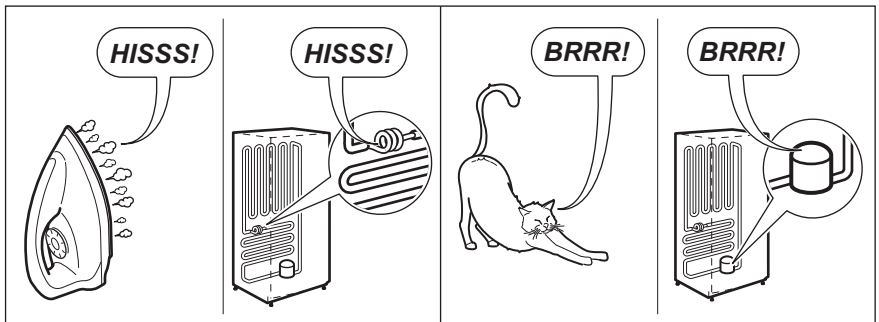
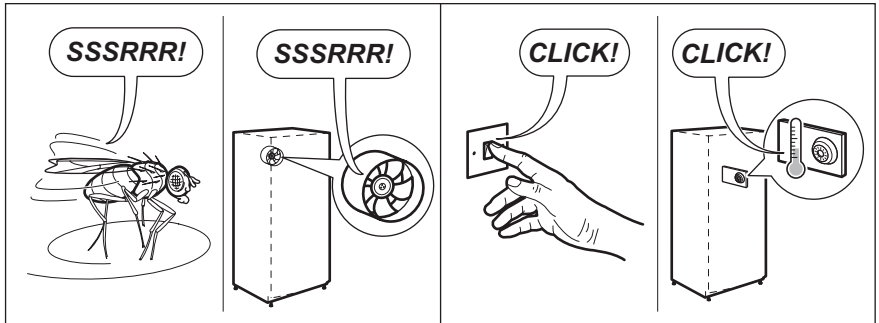
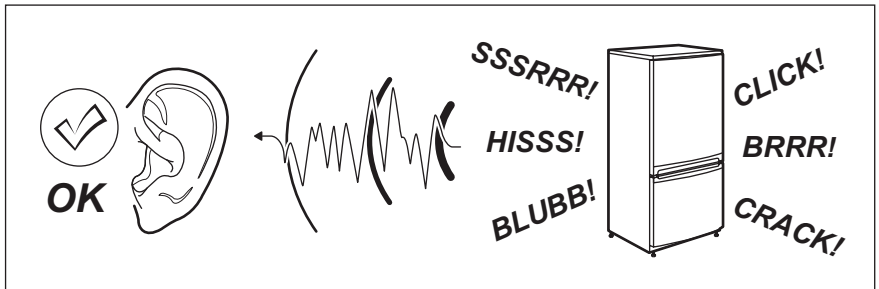
níže uvedená doporučení, abyste zjistili, zda dokážete problém vyřešit, než zavoláte do servisu.

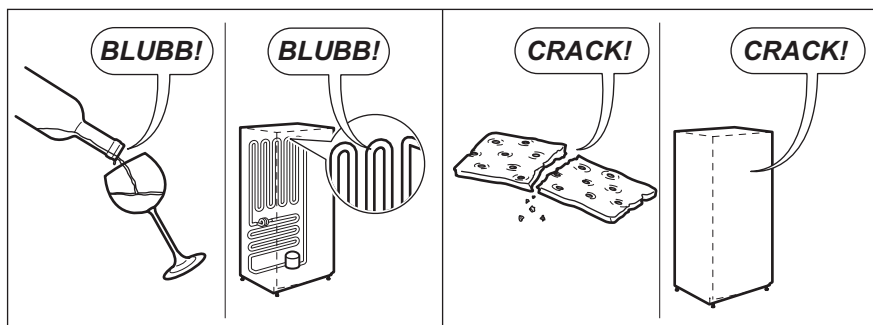
Problém	Možná příčina	Řešení
Vinotéka nefunguje.	Není zapojená do zásuvky.	Zapojte spotřebič do sítě.
	Spotřebič je vypnutý.	Zapněte spotřebič.
	Došlo ke spálení pojistky nebo sepnutí jističe.	Zapněte jistič nebo vyměňte pojistku.
Vinotéka není dostatečně chladná.	Zkontrolujte nastavení teploty.	Ověřte nastavenou teplotu.
	Těsnění dveří netěsní správně.	Vyčistěte těsnění dveří vlhkou houbičkou pomocí neutrálního mycího prostředku a vody.
Kompresor funguje nepřetržitě.	Teplota místnosti je vyšší než normálně.	Ověřte teplotu místnosti.
	Otvírali jste příliš často dveře.	Nenechávejte dveře otevřené déle, než je zapotřebí.
	Dveře nejsou zcela zavřené.	Zkontrolujte, zda jsou dveře zcela zavřené.
	Těsnění dveří netěsní správně.	Zkontrolujte stav těsnění a v případě potřeby jej vyčistěte vlhkou houbičkou pomocí neutrálního mycího prostředku a vody.
Osvětlení nefunguje.	Spotřebič není zapojen do zásuvky.	Zapojte spotřebič do sítě.
	Došlo ke spálení pojistky nebo sepnutí jističe.	Zapněte jistič nebo vyměňte pojistku.
	LED žárovka vyhořela.	Kontaktujte servisní středisko.
	Tlačítko osvětlení nefunguje.	Kontaktujte servisní středisko.
Příliš mnoho vibrací.	Zkontrolujte, zda je vinotéka vyrovnaná.	Vyrovnejte spotřebič.
Příliš mnoho hluku.	Rachotící zvuk může způsobovat průtok chladiva, jedná se však o normální jev.	
	Smršťování a roztahování vnitřních stěn může vytvářet praskavé zvuky.	Pokud se tyto zvuky zesilují, kontaktujte servisní středisko.
	Vinotéka není vyrovnaná.	Vyrovnejte spotřebič.

Problém	Možná příčina	Řešení
Dveře nelze řádně zavřít.	Vinotéka není vyrovnaná. Těsnění je znečištěné.	Vyrovnejte spotřebič. Vyčistěte těsnění dveří vlhkou houbičkou pomocí neutrálního mycího prostředku a vody.

ZVUKY

Během normálního provozu vydává spotřebič různé zvuky (kompresor, cirkulace chladiva).





TECHNICKÉ INFORMACE


TECHNICKÉ ÚDAJE

Rozměry prostoru pro instalaci		
Výška	mm	872-922
Šířka	mm	150
Hloubka	mm	550
Napětí	V	230 - 240
Frekvence	Hz	50

Technické údaje jsou uvedeny na typovém štítku umístěném na vnější nebo vnitřní straně spotřebiče a na energetickém štítku.

DOPADY NA ŽIVOTNÍ PROSTŘEDÍ




Symbol  na výrobku nebo jeho obalu znamená, že tento výrobek nepatří do domácího odpadu. Je nutné jej odvézt do sběrného místa vhodného pro recyklaci elektrického a elektronického zařízení.

Zajištěním správné likvidace tohoto výrobku pomůžete zabránit případným negativním dopadům na životní prostředí a lidské zdraví, které by jinak mohly být způsobeny jeho nevhodnou likvidací.

Podrobnější informace o recyklaci tohoto spotřebiče získáte na místním obecním úřadu, středisku pro likvidaci domácího odpadu nebo v obchodě, kde jste tento spotřebič zakoupili.

OBALOVÉ MATERIÁLY

Materiály označené symbolem  jsou recyklovatelné. Všechny obaly zlikvidujte v příslušných kontejnerech k recyklaci.

INDHOLD

OPLYSNINGER OM SIKKERHED	17
ANVISNINGER VEDR. SIKKERHED	18
PRODUKTBESKRIVELSE	20
KONTROLPANEL	21
DAGLIG BRUG	21
INSTALLATION	23
RÅD	24
PLEJE OG VEDLIGEHOLDELSE	24
FEJLFINDING	25
LYDE	27
TEKNISK INFORMATION	28
MILJØHENSYN	28

FOR PERFEKTE RESULTATER

Tak fordi du valgte dette produkt fra Electrolux. Vi har skabt det, så du kan nyde en ulastelig funktionsevne i mange år med nyskabende teknologi, der gør livet lettere – funktioner, som du ikke finder i almindelige apparater. Brug et par minutter på at læse mere – så du kan få det bedste ud af det.

Besøg vores websted for at:



Få rådgivning, brochurer, fejlfinding, serviceinformation:
www.electrolux.com



Registrer dit produkt for bedre service:
www.electrolux.com/productregistration



Købe tilbehør, forbrugsvarer og originale reservedele til dit apparat:
www.electrolux.com/shop

KUNDEPLEJE OG SERVICE

Brug altid originale reservedele.

Sørg for at have følgende data tilgængelig, når du kontakter vores autoriserede servicecenter: Model, PNC, serienummer.

Du finder oplysningerne på maskinens typeskilt.

 Advarsel /Forsigtig-Sikkerhedsanvisninger.

 Generelle oplysninger og gode råd.

 Miljøoplysninger.

Ret til ændringer uden varsel forbeholdes.

OPLYSNINGER OM SIKKERHED

Læs brugsanvisningen grundigt, før apparatet installeres og tages i brug. Producenten er ikke ansvarlig, hvis en forkert installation og brug forårsager personskader og beskadigelser. Opbevar altid brugsanvisningen sammen med apparatet til eventuel fremtidig brug.

SIKKERHED FOR BØRN OG ANDRE UDSATTE PERSONER

- Apparatet kan bruges af børn fra 8 år og opefter samt af personer med nedsat fysisk, sensorisk eller psykisk funktionsevne, eller som mangler den nødvendige erfaring eller viden, hvis de er under opsyn eller er blevet instrueret i at bruge apparatet på en sikker måde, og hvis de forstår de medfølgende farer.
- Dette apparat kan bruges af børn mellem 3 og 8 år og personer med omfattende og komplekst handicap, hvis de er blevet instrueret korrekt.
- Hold børn under 3 år væk fra apparatet, medmindre du holder øje med dem hele tiden.
- Lad ikke børn lege med apparatet.
- Børn må ikke udføre rengøring og vedligeholdelse på apparatet uden opsyn.
- Opbevar al emballage utilgængeligt for børn, og bortskaf det korrekt.

GENERELT OM SIKKERHED

- Dette apparat er beregnet til husholdningsbrug eller lignende anvendelse, som f.eks.:
 - Stuehuse, kantineområder i butikker, på kontorer og i andre arbejdsmiljøer
 - Af kunder på hoteller, moteller, bed & breakfast og andre miljøer af indkvarteringstypen
- Brug kun dette apparat til opbevaring af vin.
- ADVARSEL: Sørg for, at der er frit gennemtræk gennem udluftninger, både i apparatets kabinet og i et evt. indbygningselement.
- ADVARSEL: Brug ikke mekanisk udstyr eller andre midler til at fremskynde afrimningen, bortset fra de midler, der anbefales af producenten.
- ADVARSEL: Undgå at beskadige kølekredsløbet.
- ADVARSEL: Brug ikke el-apparater indvendigt i køleskabet, med mindre det er anbefalet af producenten.
- Undlad at bruge højtryksrensere eller damp til at rengøre apparatet.

- Rengør apparatet med en fugtig, blød klud. Brug kun neutrale rengøringsmidler. Brug ikke slibende midler, skuresvampe, opløsningsmidler eller metalgenstande.
- Opbevar ikke eksplosive stoffer, som f.eks. aerosolbeholdere med brændbar drivgas, i dette apparat.
- Hvis netledningen er beskadiget, skal den udskiftes af producenten, dennes serviceagent eller lignende kvalificerede personer for at undgå en fare.

ANVISNINGER VEDR. SIKKERHED

INSTALLATION



ADVARSEL!

Apparatet må kun installeres af en sagkyndig.

- Fjern al emballagen.
- Undlad at installere eller bruge et beskadiget apparat.
- Følg installationsvejledningen, der følger med apparatet.
- Vær altid forsigtig, når du flytter apparatet, da det er tungt. Brug altid sikkerhedshandsker.
- Sørg for, at luften kan cirkulere omkring apparatet.
- Vent mindst 4 timer, inden du slutter apparatet til strømforsyningen. Dette er for, at olien kan løbe tilbage i kompressoren.
- Installér ikke apparatet tæt på radiatorer eller komfurer, ovne eller kogeplader.
- Apparatets bagside skal anbringes mod væggen.
- Installér ikke apparatet, hvor der er direkte sollys.
- Installér ikke dette apparat på områder, der er for fugtige eller for kolde, som f.eks. udhuse, garager og vinkældere.
- Når du flytter apparatet, skal du løfte op i forkanten, så gulvet ikke bliver ridset.

TILSLUTNING, EL



ADVARSEL!

Risiko for brand og elektrisk stød.



ADVARSEL!

Ved placering af apparatet skal du sørge for, at forsyningsledningen ikke sætter sig fast eller bliver beskadiget.



ADVARSEL!

Brug ikke adaptere til flere stik og forlængerledninger.

- Apparatet skal tilsluttes strøm m/jord, jvf. Stærkstrømsreglementet.
- Alle elektriske tilslutninger skal udføres af en kvalificeret elektriker.
- Sørg for, at de elektriske data på typeskiltet svarer til strømforsyningen. Hvis det ikke er tilfældet, skal du kontakte en elektriker.
- Brug altid en korrekt monteret lovlig stikkontakt.
- Brug ikke multistik-adaptere og forlængerledninger.
- Pas på, du ikke beskadiger de elektriske komponenter (f.eks. netstik, netledning, kompressor). Kontakt servicecenteret eller en elektriker for at skifte de elektriske komponenter.
- Netledningen skal være under niveauet for netstikket.
- Sæt først netstikket i stikkontakten ved installationens afslutning. Sørg for, at der er adgang til elstikket efter installationen.
- Undgå at slukke for apparatet ved at trække i netledningen. Tag altid selve netstikket ud af kontakten.

- Ved placering af apparatet skal du sørge for, at forsyningsledningen ikke sætter sig fast eller bliver beskadiget.
- Placer ikke flere løse stik eller løse strømforsyninger bag ved apparatet.

BRUG



ADVARSEL!

Risiko for personskade, forbrændinger, elektrisk stød eller brand.

- Apparatets specifikationer må ikke ændres.
- Anbring ikke el-apparater (f.eks. ismaskiner) i apparatet, medmindre det er angivet på apparatet som egnet af producenten.



Apparatet indeholder brandbar gas, isobutan (R600a), en naturlig gas med en høj miljømæssig kompatibilitet. Vær forsigtig med ikke at beskadige kølekredsløbet, der indeholder isobutan.

- Hvis der opstår skader på kølekredsløbet, skal du sørge for, at der ikke er åben ild eller antændelseskilder i rummet. Luft ud i rummet.
- Lad ikke varme ting røre apparatets plastdele.
- Sæt ikke drikkevarer med kulsyre (brus) i fryserafdelingen. Dette vil skabe tryk på drikkevarerne.
- Opbevar ikke brandfarlig gas og væsker i apparatet.
- Undlad at bruge brændbare produkter eller genstande, der er fugtet med brændbare produkter, i apparatet eller i nærheden af eller på dette.
- Rør ikke ved kompressoren eller kondensatoren. De er varme.

INVENDIGT LYS



ADVARSEL!

Risiko for elektrisk stød.

- Den type lampe, der anvendes til dette apparat, er kun til husholdningsapparater. Den må ikke bruges til belysning i hjemmet.

VEDLIGEHODELSE OG RENGØRING



ADVARSEL!

Risiko for skader på mennesker eller apparat.

- Sluk for apparatet, og tag stikket ud af kontakten inden vedligeholdelse.
- Apparatets kølesystem indeholder kulbrinter. Kun en faguddannet person må udføre vedligeholdelse og opladning af enheden.
- Undersøg jævnligt apparatets afløb, og rengør det, hvis det er nødvendigt. Hvis afløbet er blokeret, ophobes afrymningsvandet i bunden af apparatet.
- Støv bag køleskabet og på jorden fjernes rettidigt for at forbedre køleeffekten og energibesparelsen.
- Køleskabet skal rengøres indvendigt regelmæssigt for at undgå lugt.
- Kontroller lågens pakning regelmæssigt for at sikre, der ikke samler sig skidt.
- Sluk for strømtilførslen inden rengøring, fjern alle madvarer, hylder, skuffer osv.
- Rengør lågens pakning med mild sæbe og vand.
- Brug en blød klud eller en svamp til at rengøre køleskabet på indersiden og brug en opløsning af to skefulde bagepulver og varmt vand. Skyl med vand og tør køleskabet rent. Åbn lågen og lad det tørre helt, inden strømtilførslen aktiveres igen.
- På steder, der er vanskelige at renegøre i køleskabet (eksempelvis de smalle lag, mellemrum eller hjørnerne), anbefaler vi, at de regelmæssigt tørres af med en blød klud, børste eller lignende, og at man eventuelt bruger passende redskaber (eksempelvis madpinde) for at sikre, at der ikke samler sig skidt på disse steder.
- Brug ikke sæbe, opløsningsmiddel, skurepulver osv., da dette kan give lugtgener i køleskabet.
- Rengør flaskehylde, hylderne og skufferne med et midt rengøringsmiddel og tør dem af med en blød klud.

- Tør ydersiden af køleskabet af med en ren klud, der er fugtet med sæbevand, rengøringsmiddel eller lignende, og tør derefter af.
- Hård børste, stål, børste, skuremiddel, såsom tandpasta, organisk opløsningsmiddel (såsom sprit, acetone, bananolie, etc.), kogende vand, syre eller alkaliske stoffer til rengøring af køleskabet, idet det skade overflade og indersiden. Kogende vand og benzen kan skæmme eller beskadige plastikdele.
- Skyl ikke med vand, da dette kan påvirke de elektriske isoleringer.

BORTSKAFFELSE

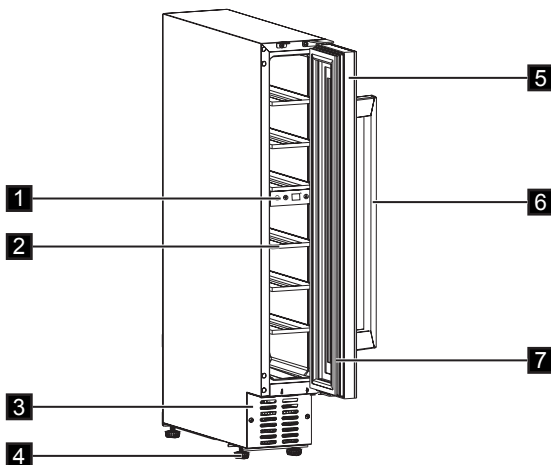


ADVARSEL!

Risiko for personskade eller kvælning.

- Tag stikket ud af kontakten.
- Klip elledningen af, og kassér den.
- Fjern låget, så børn og kæledyr ikke kan blive lukket inde i apparatet.
- Apparatets kølekredsløb og isoleringsmaterialer er ozonvenlige.
- Isoleringsskummet indeholder brændbar gas. Kontakt din genbrugsplads ang. oplysninger om, hvordan apparatet bortskaffes korrekt.
- Undgå at beskadige delene til køleenheden, der befinder sig i nærheden af varmeveksleren.

PRODUKTBESKRIVELSE



1 Kontrolpanel

2 Riste

3 Dekorativ ramme

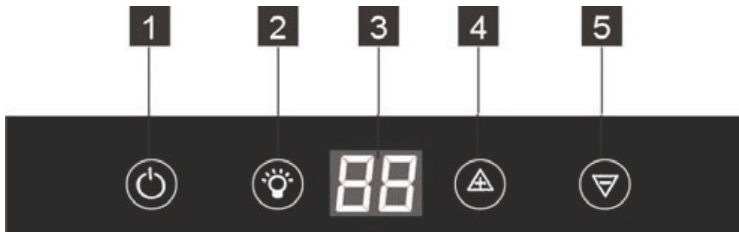
4 Ben

5 Hærdet glaslåge

6 Håndtag

7 Pakning

KONTROLPANEL



- 1** Effektknap
- 2** Lyskontakt
- 3** Display

- 4** Knap til øgning af temperatur
- 5** Knap til sænkning af temperatur

AKTIVERING

Følg disse trin for at tænde for apparatet:

1. Sæt stikket i stikkontakten.
2. Tryk på tænd-/sluk-knappen, hvis displayet er slukket.
3. Displayet viser den indstillede standardtemperatur (12°C).

Se under "Indstilling af temperatur" for at ændre temperaturen.

DEAKTIVERING

Følg disse trin for at slukke for apparatet:

1. Tryk på TÆND-/SLUK-knappen i 5 sekunder.
2. Displayet slukkes.
3. Tag stikket ud af kontakten for at afbryde apparatet fra elnettet.

INDSTILLING AF TEMPERATUR

Vinkølereens temperatur kan indstilles ved at trykke på temperaturvælgerne. Hvert tryk en gang på \triangle eller ∇ knappen vil temperaturindstillingen stige eller falde 1 °C. Når temperaturindstillingen når den øvre grænse på 18°C og nedre grænse på 5°C, bliver temperaturindstillingen ikke øget eller sænket.



Brug ikke sæbepulver eller skuremiddel. Det vil skade overfladen.

DAGLIG BRUG

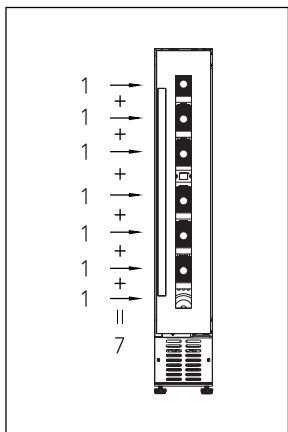
RENGØRING

Inden apparatet tages i brug vaskes det indvendig (inkl. tilbehør) med lunkent vand tilsat neutral sæbe for at fjerne den typiske lugt af nyt apparat. Tør grundigt efter.

- At holde døren åben i lang tid kan skabe en betydelig forøgelse af temperaturen i apparatets rum.
- Rengør regelmæssigt de overflader, som kan komme i berøring med maden og drænsystemer, der er adgang til.

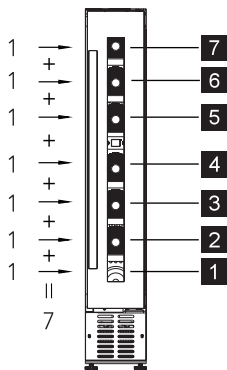
- Opbevar rådt kød og fisk i passende beholdere i køleskabet, så de ikke kommer i berøring med eller drypper på andre madvarer.
- Hvis køleskabet står tomt i længere tid, skal det slukkes, afrimes, rengøres, aftørres og lågen skal stå åben for at forhindre, at der kommer mug i apparatet.

VINOPBEVARING



(for 750 ml Bordeaux flasker)
Maks.: 7 flasker

- Standard



Temperaturen kan justeres mellem +5 og + 18 °C. Det er ideelt for vin.

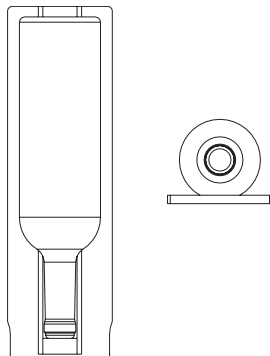
Vins holdbarhed afhænger af vinen
alder, druesort, alkoholprocent, samt
indhold af frugtsyre og garvesyre.
Kontrollér på købstidspunktet, om vinen
allerede er lagret, eller om den bliver
forbedret med tiden.

Foreslået opbevaringstemperatur:

- Champagne/Prosecco og mousserende vin +6 til +8°C
- Hvidvin +10 til +12°C
- Rosévin +12 til +16°C
- Rødvin +14 til +18°

Til opbevaring af op til 7 bordeaux-flasker
(0,75 cl) med placering af 1 flaske på
hver hylde.

Stilles som vist på billederne herunder.



INSTALLATION



ADVARSEL!

Se kapitlerne om sikkerhed.

PLACERING

Der skal være tilstrækkelig luftudskiftning rundt om apparatet for at forhindre overophedning. Følg installationsvejledningen for at sikre tilstrækkelig ventilation.

Apparatet skal installeres et sted, hvor rumtemperaturen passer til den anførte klimaklasse på apparatets typeskilt:

Klimaklasse	Omgivende temperatur
SN	+10° til +32°
N	+16° til +32°
ST	+16° til +38°
T	+16° til +43°

TILSLUTNING, EL



PAS PÅ!

Eventuelt elarbejde skal udføres af en autoriseret installatør eller en anden fagkyndig person.



ADVARSEL!

Apparatet skal tilsluttes jord. Producenten fralægger sig ethvert ansvar ved manglende overholdelse af disse sikkerhedsregler.

Kontakt en kvalificeret elektriker eller servicetekniker, hvis instruktionerne til jordtilslutning ikke kan forstås fuldstændigt, eller hvis der er tvivl om, hvorvidt apparatet er sluttet korrekt til jord. Inden tilslutning til lysnettet skal det kontrolleres, at spændingen og frekvensen på mærkepladen svarer til boligens forsyningsstrøm.

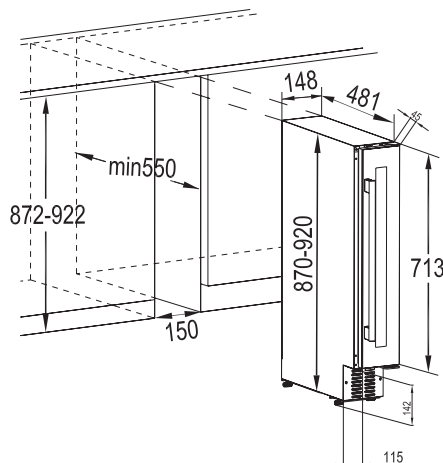


ADVARSEL!

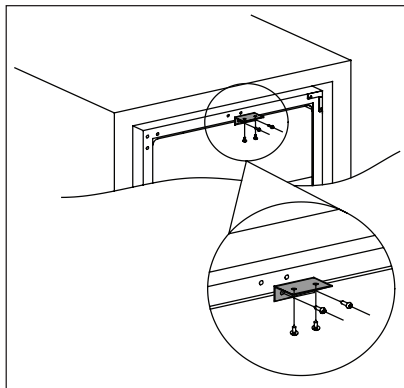
Vi anbefaler, at du venter 4 timer, inden du tilslutter og installerer apparatet, for at kølemidlet kan flyde tilbage i kompressoren.

Apparatet skal ekstrabeskyttes, jvf. Stærkstrømsreglementet. Stikket på netledningen har en kontakt til dette formål. Hvis der ikke er jord på stikkontakten, tilsluttes apparatet en særskilt jordforbindelse i h.t. Stærkstrømsreglementet. Spørg en autoriseret installatør til råds.

INSTALLATIONSDIMENSIONER (MM) OG VENTILATIONSKRAV



INSTALLATION AF DET ØVERSTE BESLAG



Brug to skruer til at installere det øverste beslag øverst på vinkøleren, og skub derefter vinkøleren ind i skabet, og brug to skruer til at fastgøre det øverste beslag på skabet. Nedenstående illustration til reference.

RÅD

Normale driftslyde

Følgende lyde er normale under drift:

- Der kommer en svag gurglende og boblende lyd fra kølerørene, når der pumpes kølemiddel.
- Der kommer en summende og pulserende lyd fra kompressoren, når der pumpes kølemiddel.
- Der kommer en pludselig smældende lyd fra apparatets inderside, som forårsages af termisk udvidelse (et naturligt og ufarligt fysisk fænomen).

- Der kommer en svag klik-lyd fra temperaturregulatoren, når kompressoren tændes eller slukkes.

Energisparetips

- Åbn døren så lidt som muligt, og lad den ikke stå åben længere end højst nødvendigt.

PLEJE OG VEDLIGEHOLDELSE



PAS PÅ!

Kobl apparatet fra strømforsyningen, før der udføres nogen som helst form for vedligeholdelse.



Apparatets kølesystem indeholder kulbrinter, og service og påfyldning af kølemiddel må derfor kun udføres af en autoriseret tekniker.

REGELMÆSSIG RENGØRING

Apparatet skal jævnlig rengøres:



Undgå at trække i, flytte eller beskadige evt. rør og/eller ledninger i skabet.

Brug aldrig opvaskemiddel, skurepulver, stærkt parfumeret rengøringsmiddel eller voksprodukter til indvendig rengøring af skabet. Det skader overfladen og efterlader kraftig lugt.

- Vask de indvendige overflader med en opløsning af varmt vand og natron. Opløsningen bør være ca. 2 spsk. natron til en liter vand.
- Vrid overskydende vand ud af svampen eller kluden, når du rengør kontrolområdet eller elektriske dele.
- Vask den udvendige køler med varmt vand og et mildt flydende opvaskemiddel.

- Efterse jævnlig dørpakningerne, og tør dem af, så de er rene og fri for belægninger.
- Skyl og tør grundigt af.



Undgå at beskadige kølesystemet.

Sæt stikket i stikkontakten efter rengøringen.

UDSKIFTNING AF PÆRE



ADVARSEL!

Advarsel! Hvis kontrollampen er defekt, **MÅ DU IKKE SELV UDSKIFTE DEN.** Hvis kontrollampen udskiftes af en person, der ikke er kvalificeret til det, er der risiko for personskade, og der kan være alvorlige funktionsfejl.

Kontrollampen skal udskiftes af en ekspert for at forhindre beskadigelse. Kontakt det lokale servicecenter.

PAUSE I BRUG

Når apparatet ikke er i brug gennem lange perioder, bør følgende foranstaltninger træffes:

FEJLFINDING

Du kan let løse mange almindelige problemer med din vinkøler, så du sparer omkostningerne ved et eventuelt

- **Tag stikket ud af stikkontakten.**
- Fjern alle genstande.
- Rengør apparatet inkl. alt tilbehør.
- Lad døren stå åben for at forebygge ubehagelig lugt.



Vinkøleren skal placeres i rummets køligste område, væk fra varmeproducerende apparater, og væk fra direkte sollys.

STRØMAFBRYDELSE

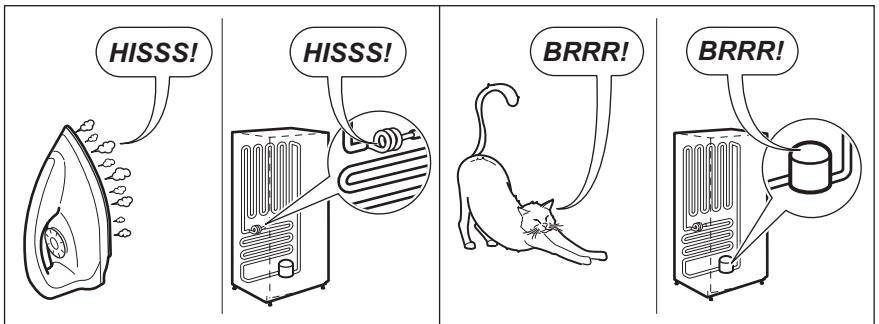
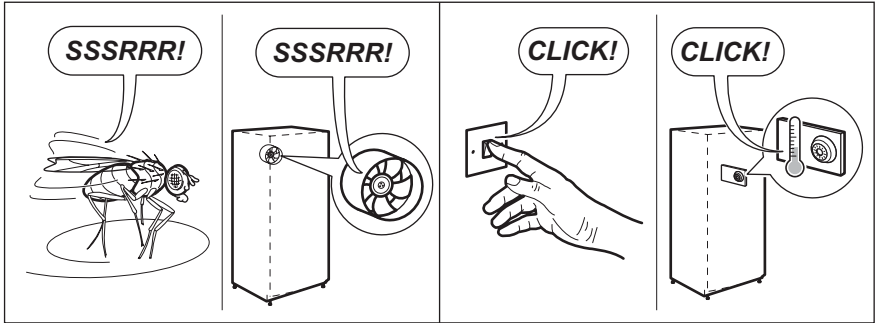
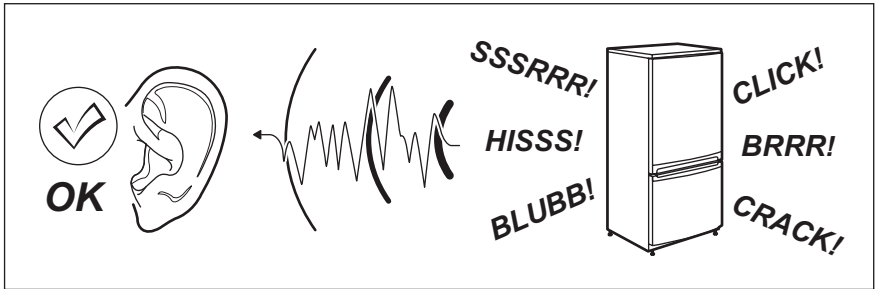
De fleste strømafbrydelser korrigeres inden for nogle få timer og bør ikke påvirke temperaturen af dit apparat, hvis du minimerer det antal gange, døren åbnes. Hvis strømmen skal slukkes gennem en længere periode, skal du træffe de passende foranstaltninger for at beskytte dit indhold.

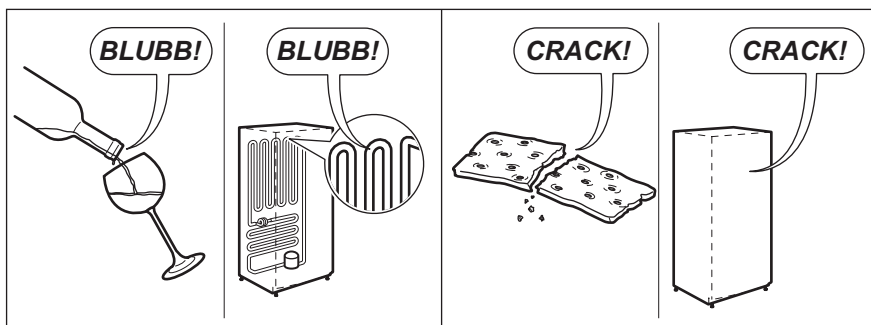
serviceopkald. Prøv forslagene herunder for at se, om du kan løse problemet, inden du ringer til service.

Fejl	Mulige årsager	Løsning
Vinkøler virker ikke.	Ikke tilsluttet.	Tilslut apparatet.
	Der er slukket for apparatet.	Tænd for apparatet.
	Afbryderen er gået, eller der er sprunget en sikring.	Sluk for afbryderen, eller udskift sikringen.
Vinkøleren er ikke kølig nok	Kontrollér temperatur-kontrolindstillingen.	Bekræft den indstillede temperatur.
	Dørpakningen er ikke helt tæt.	Rengør dørpakningen med en fugtig svamp ved hjælp af et neutralt opvaskemiddel og vand.
Kompressoren kører hele tiden.	Stuetemperaturen er varmere end normalt.	Bekræft stuetemperaturen.
	Døren bliver åbnet for tit.	Hold ikke døren åben længere end nødvendigt.
	Døren er ikke helt lukket.	Bekræft, at døren er lukket helt.
	Dørpakningen er ikke helt tæt.	Bekræft pakningens tilstand, og rengør den eventuelt med en fugtig svamp ved hjælp af et neutralt opvaskemiddel og vand.
Belysningen virker ikke.	Ikke tilsluttet.	Tilslut apparatet.
	Afbryderen er gået, eller der er sprunget en sikring.	Slå afbryderen til, eller udskift sikringen.
	Kontrollampen er brændt ud.	Kontakt servicecentret.
	Lysknappen virker ikke.	Kontakt servicecentret.
For meget vibration.	Kontrollér, at vinkøleren står lige.	Niveller apparatet.
For meget støj.	Der kan komme raslelyd fra strømmen af kølemidlet, hvilket er normalt.	
	Sammentrækning og udvidelse af indervæggene kan forårsage smælde- og knaselyde.	Hvis lydene bliver højere, bør du kontakte servicecentret.
	Vinkøleren står ikke plant.	Niveller apparatet.
Døren lukker ikke korrekt.	Vinkøleren står ikke plant.	Niveller apparatet.
	Pakningen er beskidt.	Rengør dørpakningen med en fugtig svamp ved hjælp af et neutralt opvaskemiddel og vand.

LYDE

Der kommer lyde under normal drift (kompressor, kølekredsløb).





TEKNISK INFORMATION


TEKNISKE DATA

Nichemål		
Højde	mm	872-922
Bredde	mm	150
Dybde	mm	550
Spænding	Volt	230 - 240
Frekvens	Hz	50

De tekniske specifikationer fremgår af mærkeplade udvendigt eller indvendigt i apparatets samt af energimærket.

MILJØHENSYN




Symbolet  på apparatet eller på emballagen betyder, at dette produkt ikke må bortskaffes sammen med husholdningsaffaldet. Det skal i stedet bringes hen til en genbrugsstation for elektrisk og elektronisk udstyr.

Ved at sørge for korrekt aflevering af produktet, når du kasserer det, er du også med til at forebygge de negative virkninger på miljø og sundhed, som forkert bortskaffelse af produktet vil kunne føre til.

For yderligere oplysninger om genvinding og genbrug af dette produkt bedes man kontakte de lokale myndigheder, renovationsselskabet eller forretningen, hvor produktet er købt.

EMBALLAGEMATERIALE

Materialer med symbolet  kan genbruges. Aflever emballagen i de rigtige containere på kommunens genbrugsstation.

CONTENTS

SAFETY INFORMATION	30
SAFETY INSTRUCTIONS	31
PRODUCT DESCRIPTION	33
CONTROL PANEL	34
DAILY USE.....	34
INSTALLATION	36
HINTS AND TIPS	37
CARE AND MAINTENANCE.....	37
TROUBLESHOOTING	38
NOISES.....	40
TECHNICAL INFORMATION	41
ENVIRONMENTAL CONCERNS	42

FOR PERFECT RESULTS

Thank you for choosing this Electrolux product. We have created it to give you impeccable performance for many years, with innovative technologies that help make life simpler features you might not find on ordinary appliances. Please spend a few minutes reading to get the very best from it.

Visit our website for:



Get usage advice, brochures, trouble shooter, service information:
www.electrolux.com



Register your product for better service:
www.electrolux.com/productregistration



Buy Accessories, Consumables and Original spare parts for your appliance:
www.electrolux.com/shop

CUSTOMER CARE AND SERVICE

Always use original spare parts.

When contacting our Authorised Service Centre, ensure that you have the following data available: Model, PNC, Serial Number.

The information can be found on the rating plate.

 Warning / Caution-Safety information.

 General information and tips

 Environmental information.

Subject to change without notice.

SAFETY INFORMATION

Before the installation and use of the appliance, carefully read the supplied instructions. The manufacturer is not responsible if an incorrect installation and use causes injuries and damages. Always keep the instructions with the appliance for future reference.

CHILDREN AND VULNERABLE PEOPLE SAFETY

- This appliance can be used by children aged from 8 years and above and persons with reduced physical, sensory or mental capabilities or lack of experience and knowledge if they have been given supervision or instruction concerning use of the appliance in a safe way and understand the hazards involved.
- This appliance may be used by children between 3 and 8 years of age and persons with very extensive and complex disabilities, if they have been properly instructed.
- Children of less than 3 years of age should be kept away from the appliance unless continuously supervised.
- Do not let children play with the appliance.
- Children shall not carry out cleaning and user maintenance of the appliance without supervision.
- Keep all packaging away from children and dispose of it appropriately.

GENERAL SAFETY

- This appliance is intended to be used in household and similar applications such as:
 - Farm houses; staff kitchen areas in shops, offices and other working environments
 - By clients in hotels, motels, bed and breakfast and other residential type environments
- Use this appliance for storage of wine only.
- **WARNING:** Keep ventilation openings, in the appliance enclosure or in the built-in structure, clear of obstruction.
- **WARNING:** Do not use mechanical devices or other means to accelerate the defrosting process, other than those recommended by the manufacturer.
- **WARNING:** Do not damage the refrigerant circuit.
- **WARNING:** Do not use electrical appliances inside the food storage compartments of the appliance, unless they are of the type recommended by the manufacturer.
- Do not use water spray and steam to clean the appliance.

- Clean the appliance with a moist soft cloth. Only use neutral detergents. Do not use abrasive products, abrasive cleaning pads, solvents or metal objects.
- Do not store explosive substances such as aerosol cans with a flammable propellant in this appliance.
- If the supply cord is damaged, it must be replaced by the manufacturer, its service agent or similarly qualified persons in order to avoid a hazard.

SAFETY INSTRUCTIONS

INSTALLATION



WARNING!

Only a qualified person must install this appliance.

- Remove all the packaging.
- Do not install or use a damaged appliance.
- Obey the installation instruction supplied with the appliance.
- Always be careful when you move the appliance because it is heavy. Always wear safety gloves.
- Make sure the air can circulate around the appliance.
- Wait at least 4 hours before connecting the appliance to the power supply. This is to allow the oil to flow back in the compressor.
- Do not install the appliance close to radiators or cookers, oven or hobs.
- The rear of the appliance must stand against the wall.
- Do not install the appliance where there is direct sunlight.
- Do not install this appliance in areas that are too humid or too colds, such as the construction appendices, garages or wine cellars.
- When you move the appliance, lift it by the front edge to avoid scratching the floor.

ELECTRICAL CONNECTION



WARNING!

Risk of fire and electrical shock.



WARNING!

When positioning the appliance, ensure the supply cord is not trapped or damaged.



WARNING!

Do not use multi-plug adapters and extension cables.

- The appliance must be earthed.
- All electrical connections should be made by a qualified electrician.
- Make sure that the electrical information on the rating plate agrees with the power supply. If not, contact an electrician.
- Always use a correctly installed shock-proof socket.
- Do not use multi-plug adapters and extension cables.
- Make sure not to cause damage to the electrical components (e.g. mains plug, mains cable, compressor). Contact the Service or an electrician to change the electrical components.
- The mains cable must stay below the level of the mains plug.
- Connect the mains plug to the mains socket only at the end of the installation. Make sure that there is access to the mains plug after the installation.
- Do not pull the mains cable to disconnect the appliance. Always pull the mains plug.
- When positioning the appliance, ensure the supply cord is not trapped or damaged.
- Do not locate multiple portable socket-outlets or portable power supplies at the rear of the appliance.

USE



WARNING!

Risk of injury, burns, electrical shock or fire.

- Do not change the specification of this appliance.
- Do not put electrical appliances (e.g. ice cream makers) in the appliance unless they are stated applicable by the manufacturer.



The appliance contains flammable gas, isobutane (R600a), a natural gas with a high level of environmental compatibility. Be careful not to cause damage to the refrigerant circuit containing isobutane.

- If damage occurs to the refrigerant circuit, make sure that there are no flames and sources of ignition in the room. Ventilate the room.
- Do not let hot items to touch the plastic parts of the appliance.
- Do not put soft drinks in the freezer compartment. This will create pressure on the drink container.
- Do not store flammable gas and liquid in the appliance.
- Do not put flammable products or items that are wet with flammable products in, near or on the appliance.
- Do not touch the compressor or the condenser. They are hot.

INTERNAL LIGHT



WARNING!

Risk of electric shock

- The type of lamp used for this appliance is for household appliances only. Do not use it for house lighting.

CARE AND CLEANING



WARNING!

Risk of injury or damage to the appliance.

- Before maintenance, deactivate the appliance and disconnect the mains plug from the mains socket.
- This appliance contains hydrocarbons in the cooling unit. Only a qualified person must do the maintenance and the recharging of the unit.
- Regularly examine the drain of the appliance and if necessary, clean it. If the drain is blocked, defrosted water collects in the bottom of the appliance.
- Dusts behind the wine cellar and on the ground shall be timely cleaned to improve the cooling effect and energy saving.
- The interior of the wine cellar should be cleaned regularly to avoid odor.
- Check the door gasket regularly to make sure there are no debris.
- Please turn off the power before cleaning, remove all food, shelves, drawers, etc.
- Clean the door gasket with mild soap and water.
- Use a soft cloth or sponge to clean the inside of the wine cellar, with two tablespoons of baking soda and a quart of warm water. Then rinse with water and wipe clean, and open the door and dry it naturally before the power is turned on.
- For areas that are difficult to clean in the wine cellar (such as narrow sandwiches, gaps or corners), it is recommended to wipe them regularly with a soft rag, soft brush, etc. and when necessary, combined with some auxiliary tools (such as thin sticks) to ensure no contaminant accumulation in these areas.
- Do not use soap, detergent, scrub powder, spray cleaner, etc., as these may cause odors in the interior of the wine cellar.
- Clean the bottle frame, shelves and drawers with a mild detergent and dry with a soft cloth.
- Wipe the outer surface of the wine cellar with a soft cloth dampened with soapy water, detergent, etc., and then wipe dry.
- Do not use hard brushes, clean steel balls, wire brushes, abrasives, such as toothpastes, organic solvents (such as alcohol, acetone, banana oil, etc.), boiling water, acid or alkaline items clean wine cellar considering that this may damage the fridge surface and interior. Boiling water and benzene may deform or damage plastic parts.
- Do not rinse with water so as not to affect the electrical insulation properties.

DISPOSAL

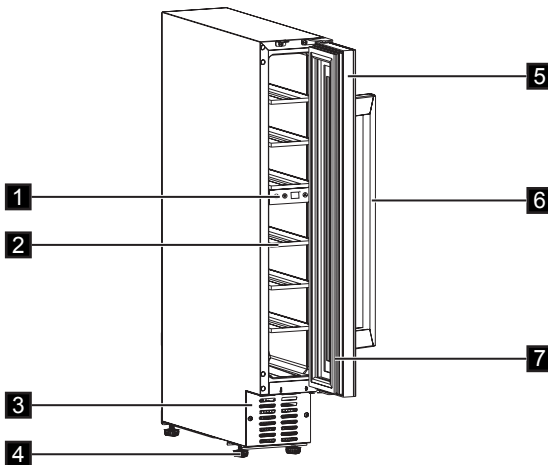


WARNING!

Risk of injury or suffocation.

- Disconnect the appliance from the mains supply.
- Cut off the mains cable and discard it.
- Remove the lid to prevent children and pets to be closed inside of the appliance.
- The refrigerant circuit and the insulation materials of this appliance are ozone-friendly.
- The insulation foam contains flammable gas. Contact your municipal authority for information on how to discard the appliance correctly.
- Do not cause damage to the part of the cooling unit that is near the heat exchanger.

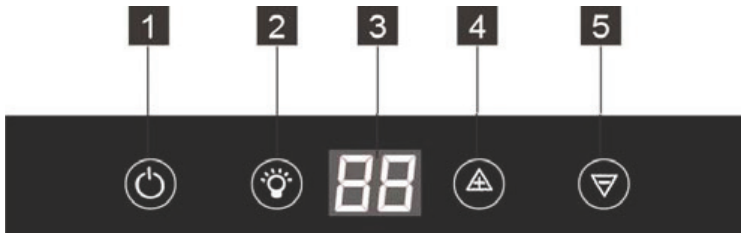
PRODUCT DESCRIPTION



- 1** Control panel
- 2** Shelves
- 3** Decorative frame
- 4** Legs

- 5** Tempered Glass Door
- 6** Handle
- 7** Gasket

CONTROL PANEL



- 1** Power button
- 2** Light button
- 3** Display

- 4** Temperature warmer button
- 5** Temperature colder button

SWITCHING ON

To switch on the appliance follow these steps:

1. Connect the mains plug to the power socket.
2. Press the ON/OFF button if the display is off.
3. The display shows the set default temperature (12°C).

To select a different set temperature refer to "Temperature regulation".

SWITCHING OFF

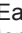

To switch off the appliance follow these steps:

1. Press the ON/OFF button for 5 seconds.
2. The display switches off.

3. To disconnect the appliance from the power disconnect the mains plug from the power socket.

TEMPERATURE REGULATION

The set temperature of the wine cellar may be adjusted by pressing the temperature regulators.

Each press once the  or  button, the temperature setting will increase or lower 1 °C. When the temperature setting reach the upper limit 18°C and lower limit 5°C, the temperature setting will not increase or lower.



Do not use detergents or abrasive powders, as these will damage the finish.

DAILY USE

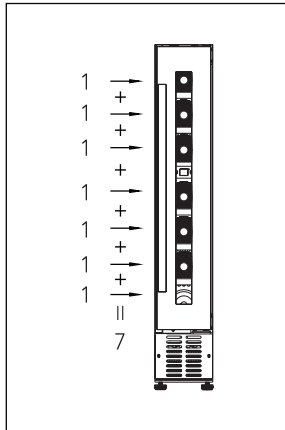
CLEANING

Before using the appliance for the first time, wash the interior and all internal accessories with lukewarm water and some neutral soap in order to remove the typical smell of a brand-new product, then dry thoroughly.

- Opening the door for long periods can cause a significant increase of the temperature in the compartments of the appliance.

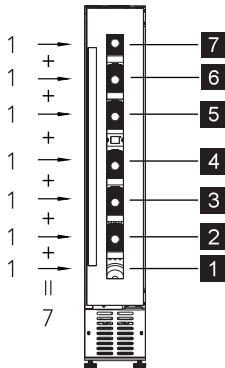
- Clean regularly surfaces that can come in contact with food and accessible drainage systems.
- Store raw meat and fish in suitable containers in the wine cellar, so that it is not in contact with or drip onto other food.
- If the refrigerating appliance is left empty for long periods, switch off, defrost, clean, dry, and leave the door open to prevent mould developing within the appliance.

WINE STORAGE



(for 750 ml Bordeaux bottles)
Max: 7 bottles

- Standard



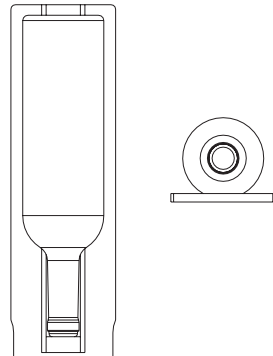
The temperature can be adjusted between +5 and + 18 °C. That is ideal for wines.

The storage time for wine depends on ageing, the type of grapes, alcoholic content and level of fructose and tannin contained in it. At the time of purchase, check if the wine is already aged or if it will improve over time.

Preservation temperature suggested:

- Champagne/Prosecco and Sparkling wines +6 to +8°C
- White Wines +10 to +12°C
- Rose wines +12 to +16°C
- Red Wines +14 to +18°C

To store up to 7 bordeaux bottles (0.75 cl) placing 1 bottles on each shelf. Put on the way as shown in the pictures below.



INSTALLATION

WARNING!
Refer to Safety chapters.

POSITIONING

Adequate air circulation should be around the appliance, to prevent overheating. To achieve sufficient ventilation follow the instructions relevant to installation.

Install this appliance at a location where the ambient temperature corresponds to the climate class indicated on the rating plate of the appliance:

Climate class	Ambient temperature
SN	+10°C to +32°C
N	+16°C to +32°C
ST	+16°C to +38°C
T	+16°C to +43°C

ELECTRICAL CONNECTION

CAUTION!
Any electrical work required to install this appliance should be carried out by a qualified electrician or competent person.

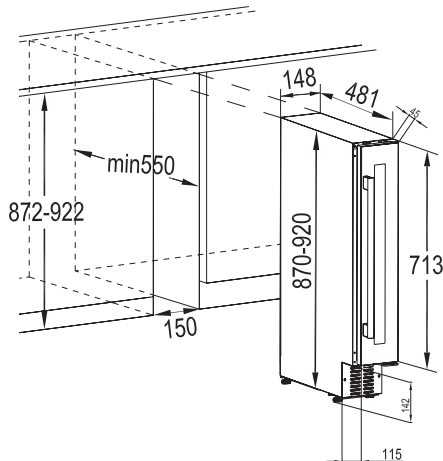
WARNING!
This appliance must be earthed. The manufacturer declines any liability should these safety measures not be observed.

Consult a qualified electrician or service technician if the grounding instructions are not completely understood, or if doubt exists as to whether the appliance is properly grounded. Before plugging in, ensure that the voltage and frequency shown on the rating plate correspond to your domestic power supply.

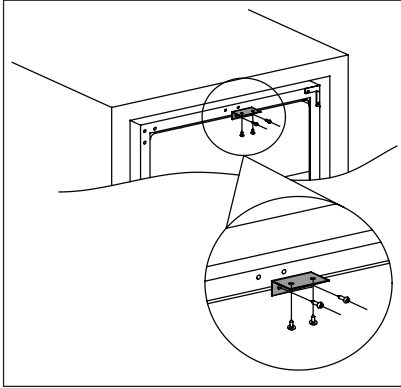
WARNING!
We recommend that you wait 4 hours before connecting and installing the appliance to allow the refrigerant to flow back into the compressor.

The appliance must be grounded. The power supply cable plug is provided with a contact for this purpose. If the domestic power supply socket is not grounded, connect the appliance to a separate ground in compliance with current regulation. Consult a qualified electrician.

INSTALLATION DIMENSIONS (MM) AND VENTILATION REQUIREMENTS



INSTALLING THE UPPER BRACKET



Use two screws to install the upper bracket on the top of wine cooler, then push wine cooler into cabinet and use two screws to fix the upper bracket on the cabinet. Below drawing for reference.

HINTS AND TIPS

NORMAL OPERATING SOUNDS

The following sounds are normal during operation:

- A faint gurgling and bubbling sound from coils sound when refrigerant is pumped.
- A whirring and pulsating sound from the compressor when refrigerant is pumped.
- A sudden cracking noise from inside appliance caused by thermic dilatation

(a natural and not dangerous physical phenomenon).

- A faint click noise from the temperature regulator when the compressor switches on or off.

HINTS FOR ENERGY SAVING

- Do not open the door frequently or leave it open longer than absolutely necessary.

CARE AND MAINTENANCE



CAUTION!

Unplug the appliance before carrying out any maintenance operation.



This appliance contains hydrocarbons in its cooling unit; maintenance and recharging must therefore only be carried out by authorized technicians.

PERIODIC CLEANING

The equipment has to be cleaned regularly:



Do not pull, move or damage any pipes and/or cables inside the cabinet.

Never use detergents, abrasive powders, highly perfumed cleaning products or wax polishes to clean the interior as this will damage the surface and leave a strong odour.

- Wash the inside surfaces with a warm water and baking soda solution. The solution should be about 2 table-spoons of baking soda to a quart of water.
- Wring excess water out of the sponge or cloth when cleaning area of the controls, or any electrical parts.
- Wash the outside cooler with warm water and mild liquid detergent.

- Regularly check the door seals and wipe clean to ensure they are clean and free from debris.
- Rinse and dry thoroughly.



Take care of not to damage the cooling system.

After cleaning, reconnect the equipment to the mains supply.

CHANGING THE LIGHT BULB



WARNING!

Warning! If the LED lamp is faulty, **DO NOT CHANGE IT YOURSELF**. If the LED lamp is changed by a person who is not qualified to do so, there is a risk of injury and there could be serious malfunctions.

The LED lamp must be replaced by an expert in order to prevent any damage. Speak Your local Service Force Centre.

PERIODS OF NON-OPERATION

When the appliance is not in use for long periods, take the following precautions:

- **disconnect the appliance from**

electricity supply.

- remove all items.
- clean the appliance and all accessories.
- leave the door open to prevent unpleasant smells.



The Wine cellar should be located in the coolest area of the room, away from heat producing appliances, and out of the direct sunlight.

POWER FAILURE

Most power failures are corrected within a few hours and should not affect the temperature of your appliance if you minimize the number of times the door is opened. If the power is going to be off for a longer period of time, you need to take the proper steps to protect your contents.

TROUBLESHOOTING

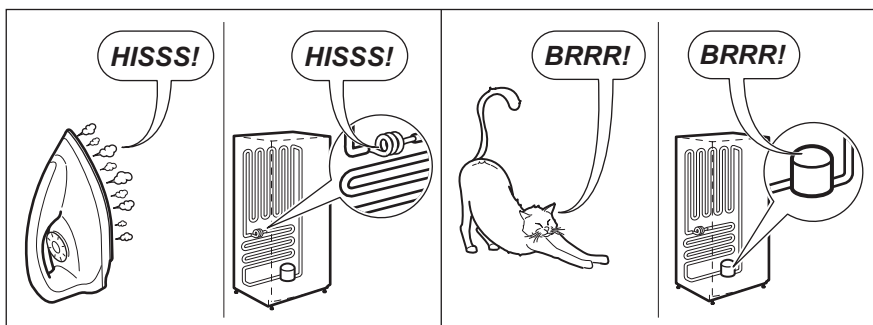
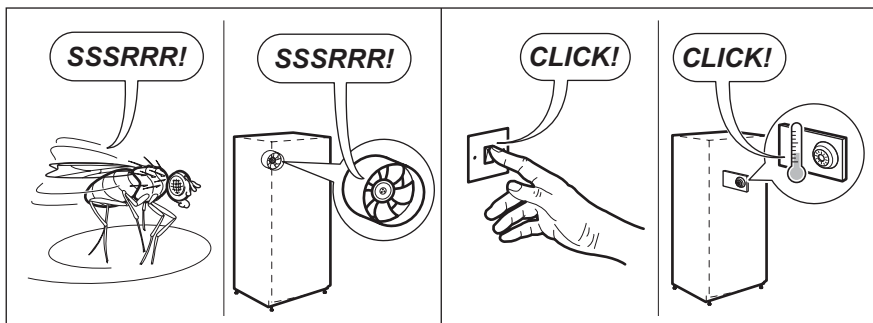
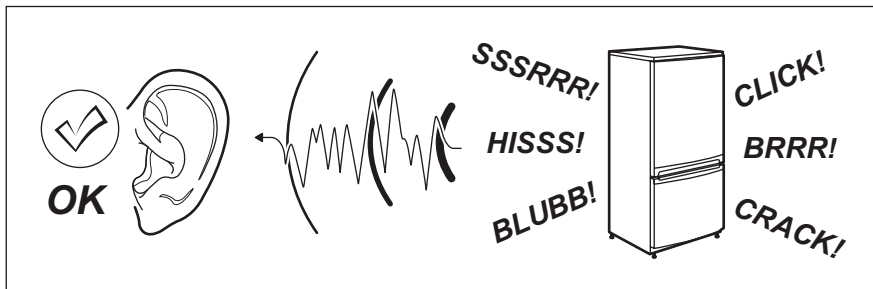
You can solve many common Wine cellar problems easily, saving you the cost of a possible service call. Try the suggestions

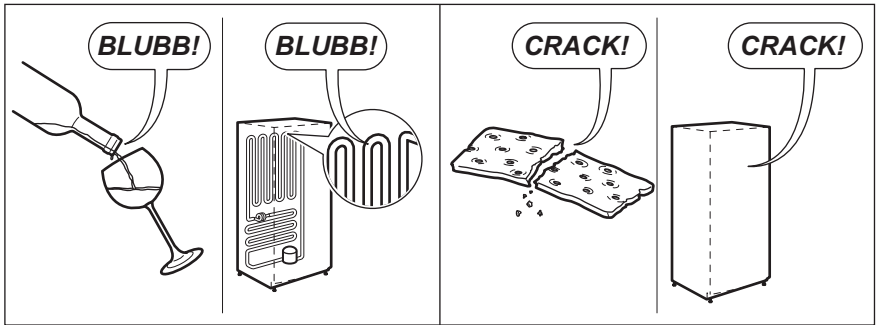
below to see if you can solve the problem before calling the servicer.

Problem	Possible cause	Solution
Wine cellar does not operate.	Not plugging in.	Please connect the appliance.
	The appliance is turned off.	Please turn ON the appliance.
	The circuit breaker tripped or a blown fuse.	Turn on the circuit breaker or change the fuse.
Wine cellar is not cool enough	Check the temperature control setting.	Verify the set temperature.
	The door gasket does not seal properly.	Clean the door gasket with a humid sponge using neutral detergent and water.
The compressor operates continually.	The room temperature is hotter than normal.	Verify the room temperature.
	The door is opened too often.	Do not keep the door open longer than necessary.
	The door is not completely closed.	Verify that the door is completely closed.
	The door gasket does not seal properly.	Verify the gasket condition and in case clean it with a humid sponge using neutral detergent and water.
The light does not work.	Not plugged in.	Please connect the appliance.
	The circuit breaker tripped or a blown fuse.	Turn on the circuit breaker or change the fuse.
	The LED has burned out.	Contact the service.
	The light button is not operating.	Contact the service.
Too much vibration.	Check that the wine cellar is level.	Level the appliance.
Too much noise.	The rattling noise may come from the flow of the refrigerant, which is normal.	
	Contraction and expansion of the inside walls may cause popping and crackling noises.	If the noises become louder contact the service.
	The wine cellar is not level.	Level the appliance.
The door does not close properly.	The wine cellar is not level.	Level the appliance.
	The gasket is dirty.	Clean the door gasket with a humid sponge using a neutral detergent and water.

NOISES

There are some sounds during normal running (compressor, refrigerant circulation).





TECHNICAL INFORMATION


TECHNICAL DATA

Dimensions of the recess		
Height	mm	872-922
Width	mm	150
Depth	mm	550
Voltage	Volts	230 - 240
Frequency	Hz	50

The technical information are situated in the rating plate, on the external or internal side of the appliance and in the energy label.

ENVIRONMENTAL CONCERNS




The symbol  on the product or on its packaging indicates that this product may not be treated as household waste. Instead it should be taken to the appropriate collection point for the recycling of electrical and electronic equipment.

By ensuring this product is disposed of correctly, you will help prevent potential negative consequences for the environment and human health, which could otherwise be caused by inappropriate waste handling of this product.

For more detailed information about recycling of this product, please contact your local council, your household waste disposal service or the shop where you purchased the product.

PACKAGING MATERIALS

The materials with the symbol  are recyclable. Dispose of the packaging in suitable collection containers to recycle it.

SISÄLTÖ

TURVALLISUUSTIEDOT	44
TURVALLISUUSOHJEET	45
LAITTEEN KUVAUS	47
KÄYTTÖPANEELI	48
PÄIVITTÄINEN KÄYTTÖ	49
ASENNUS	50
NEUVOJA JA VINKKEJÄ	51
HOITO JA YLLÄPITO	51
VIANMÄÄRITYS	53
ÄÄNET	54
TEKNISET TIEDOT	55
YMPÄRISTÖNÄKÖKOHDAT	56

TÄYDELLISTEN TULOSTEN SAAVUTTAMISEKSI

Kiitämme teitä tämän Electrolux-tuotteen valitsemisesta. Olemme kehittäneet tämän tuotteen tarjotaksemme teille huipputason suorituskyvyn moneksi vuodeksi. Laitteen innovatiiviset teknologiat tekevät elämästäanne yksinkertaisempaa – kyseisiä ominaisuuksia ei välttämättä löydy tavallisista laitteista. Käyttäkää muutama minuutti lukemiseen, jotta voitte hyödyntää laitteen ominaisuudet parhaalla mahdollisella tavalla.

Vieraile verkkosivullamme:



Saadaksesi käyttöön liittyviä neuvoja, esitteitä, vianmäärittämissuhteita ja huolto-ohjeita:
www.electrolux.com



Tuotteen rekisteröimiseksi parempaa huoltoa varten:
www.electrolux.com/productregistration



Ostaaksesi laitteesi lisävarusteita, kulutusosia ja alkuperäisiä varaosia:
www.electrolux.com/shop

ASIAKASPALVELU JA HUOLTO

Suosittellemme alkuperäisten varaosien käyttöä.

Pidä seuraavat tiedot saatavilla ottaessasi yhteyttä valtuutettuun huoltoliikkeeseemme: Malli, tuotenumero, sarjanumero.

Kyseiset tiedot löytyvät laitteen arvokilvestä.



Varoitukset/huomautukset ja turvallisuusohjeet.



Yleisohjeet ja vinkit.



Ympäristönsuojeluohjeita.

Oikeus muutoksiin pidätetään ilman erillistä ilmoitusta.



TURVALLISUUSTIEDOT

Lue laitteen mukana toimitetut ohjeet ennen laitteen asennusta ja käyttöä. Valmistaja ei vastaa henkilö- tai omaisuusvahingoista, jotka johtuvat virheellisestä asennuksesta tai käytöstä. Pidäohjeet aina laitteen mukana tulevia käyttökertoja varten.

LASTEN JA TAITAMATTOMIEN HENKILÖIDEN TURVALLISUUS

- Vähintään 8 vuotta täyttäneet lapset ja sellaiset henkilöt, joiden fyysiset, sensoriset tai henkiset kyvyt eivät ole tähän riittäviä tai joilla ei ole laitteen tuntemusta tai kokemusta sen käytöstä, saavat käyttää tätä laitetta ainoastaan silloin, kun heidän turvallisuudestaan vastaava henkilö valvoo ja ohjaa heitä käyttämään laitetta turvallisesti ja ymmärtämään sen käyttöön liittyvät vaarat.
- 3-8-vuotiaat lapset ja erittäin vakavasti liikuntarajoitteiset henkilöt saavat käyttää tätä laitetta, jos heitä on ohjattu asianmukaisesti.
- Alle 3-vuotiaat lapset tulee pitää kaukana laitteesta, ellei heitä valvota jatkuvasti.
- Älä anna lasten leikkiä laitteella.
- Lapset eivät saa puhdistaa laitetta tai suorittaa laitteeseen käyttäjän huoltotoimenpiteitä.
- Kaikki pakkaukset tulee pitää lasten ulottumattomissa ja hävittää asianmukaisesti.

YLEISET TURVALLISUUSOHJEET

- Laite on tarkoitettu käytettäväksi kotiympäristöissä ja vastaavissa ympäristöissä, kuten:
 - maatalot, henkilöstön keittiöympäristöt liikkeissä, toimistoissa ja muissa työympäristöissä
 - hotellien, motellien ja muiden majatalojen asiakkaiden kodinomaisen käyttöympäristö.
- Käytä tätä laitetta ainoastaan viinin säilyttämiseen.
- VAROITUS: Pidä kalusteen sisään asennetun laitteen syvennyksen tai kalustekaapin ilmanvaihtoaukot vapaina.
- VAROITUS: Älä yritä nopeuttaa sulatusta mekaanisilla tai muilla sellaisilla välineillä, joita valmistaja ei ole neuvonut käyttämään.
- VAROITUS: Varo vahingoittamasta jäähdytysputkistoa.

- **VAROITUS:** Älä käytä sähkölaitteita elintarvikkeiden säilytystiloissa, elleivät ne ole valmistajan suosittelemaa tyyppiä.
- Älä suihkuta vettä tai käytä höyryä laitteen puhdistamiseen.
- Puhdista laite kostealla pehmeällä liinalla. Käytä vain mietoja puhdistusaineita. Älä käytä hankausainetta, hankaavia pesulappuja, liuottimia tai metalliesineitä.
- Älä säilytä laitteessa räjähtäviä aineita, kuten syttyvien punneaineiden aerosolipulloja.
- Jos virtajohto vaurioituu, sen saa vaaratilanteiden välttämiseksi vaihtaa vain valmistaja, huoltoliike tai vastaava ammattitaitoinen henkilö.

TURVALLISUUSOHJEET

ASENNUS



VAROITUS!

Asennuksen saa suorittaa vain ammattitaitoinen henkilö.

- Poista kaikki pakkausmateriaalit.
- Vaurioitunutta laitetta ei saa asentaa tai käyttää.
- Noudata koneen mukana toimitettuja ohjeita.
- Siirrä laitetta aina varoen, sillä se on raskas. Käytä aina suojakäsineitä.
- Varmista, että ilmankierto on hyvä laitteen ympärillä.
- Odota vähintään 4 tuntia ennen kuin kytket laitteen sähköverkkoon. Täten öljy virtaa takaisin kompressoriin.
- Älä asenna laitetta lämmittimien tai liesien, uunin tai keittotasojen lähelle.
- Laitteen takaosa on asetettava seinää kohden.
- Laitetta ei saa asentaa suoraan auringonvaloon.
- Älä asenna tätä laitetta liian kosteisiin tai kylmiin tiloihin, kuten rakennustelineisiin, autotalliin tai viinikellariin.
- Kun siirrät laitetta, nosta sitä etureunasta, jottet naarmuta lattiaa.

SÄHKÖLIITÄNTÄ



VAROITUS!

Tulipalo- ja sähköiskuvaara.



VAROITUS!

Varmista laitteen sijoittamisen yhteydessä, ettei virtajohto ole jäänyt puristuksiin tai ole vaurioitunut.



VAROITUS!

Älä käytä jakorasioita tai jatkojohtoja.

- Laite on kytkettävä maadoitettuun pistorasiaan.
- Kaikki sähkökytkennät tulee jättää asiantuntevan sähköasentajan vastuulle.
- Varmista, että arvokilven sähkötiedot vastaavat kotitalouden sähköverkon arvoja. Ota muussa tapauksessa yhteyttä sähköasentajaan.
- Kytke pistoke maadoitettuun pistorasiaan.
- Älä käytä jakorasioita tai jatkojohtoja.
- Varmista, etteivät sähköosat vaurioidu (esim. pistoke, virtajohto, kompressori). Ota yhteyttä huoltopalveluun tai sähköasentajaan sähköosien vaihtamiseksi.
- Virtajohdon on oltava aina pistokkeen alapuolella.
- Kytke pistoke pistorasiaan vasta asennuksen jälkeen. Varmista, että laitteen verkkovirtakytkentä on olottuvilla laitteen asennuksen jälkeen.

- Älä vedä virtajohdosta pistoketta irrottaessasi. Vedä aina pistokkeesta.
- Varmista laitteen sijoittamisen yhteydessä, ettei virtajohto ole jäänyt puristuksiin tai ole vaurioitunut.
- Monipistokkeisia jakorasioita tai kannettavia virtalähteitä ei saa sijoittaa laitteen taakse.

KÄYTTÖ



VAROITUS!

Henkilövahinkojen, palovammojen tai sähköiskujen tai tulipalon vaara.

- Älä muuta laitteen teknisiä ominaisuuksia.
- Älä aseta sähkölaitteita (esim. jäätelökoneita) laitteeseen, ellei valmistaja ole antanut lupaa niiden käyttöön.



Laitte sisältää syttyvää kaasua, isobutaania (R600a), joka on hyvin ympäristöystävällinen maakaasu. Varo, ettei isobutaania sisältävä jäähdytysputkisto vaurioitu.

- Jos jäähdytysputkisto vaurioituu, varmista, ettei huoneessa ole avotulua ja sytytyslähteitä. Huolehdi hyvästä ilmanvaihdosta.
- Älä anna kuumien esineiden koskea laitteen muoviosia.
- Älä aseta virvoitusjuomia pakastimeen. Muutoin juomasäiliöön muodostuu painetta.
- Älä säilytä tulenarkoja kaasuja tai nesteitä laitteessa.
- Älä aseta helposti syttyviä tuotteita tai helposti syttyvien aineiden kanssa kosketuksissa olleita tuotteita laitteeseen, laitteen päälle tai sen lähelle.
- Älä kosketa kompressorin tai lauhduttimeen. Ne ovat kuumia.

SISÄVALAISTUS



VAROITUS!

Sähköiskun vaara.

- Tässä laitteessa käytetty lampputyyppi on tarkoitettu vain kodinkoneiden valaistukseen. Älä käytä sitä rakennuksen valaisemiseen.

HOITO JA PUHDISTUS



VAROITUS!

Virheellinen käyttö voi aiheuttaa henkilövahinkoja tai laitteen vaurioitumisen.

- Kytke laite pois toiminnasta ja irrota pistoke pistorasiasta ennen ylläpitotoimien aloittamista.
- Laitteen jäähdytysyksikkö sisältää hiilivetyä. Ainoastaan pätevä alan ammattilainen saa huoltaa yksikköä ja täyttää sen uudelleen.
- Tarkista laitteen poistoaukko säännöllisesti ja puhdista se tarvittaessa. Jos poistoaukko on tukossa, sulanut vesi kerääntyy laitteen pohjalle.
- Viinikaapin takana ja lattialla oleva pöly pitää puhdistaa ajoissa jäähdytysvaikutuksen ja energiansäästön parantamiseksi.
- Viinikaapin sisäosa tulee puhdistaa säännöllisesti hajujen välttämiseksi.
- Tarkista oven tiiviste säännöllisesti roskien varalta.
- Sammuta virta sekä poista kaikki ruoka, hyllyt, laatikot jne. ennen puhdistusta.
- Puhdista oven tiiviste miedolla saippualla ja vedellä.
- Puhdista viinikaapin sisäosa pehmeällä liinalla tai sienellä liuottamalla kaksi ruokalusikallista ruokasoodaa noin litraan lämmintä vettä. Huuhtelee sen jälkeen vedellä ja pyyhi puhtaaksi, avaa ovi ja anna kuivua luonnollisesti ennen kuin kytket virran päälle.
- Viinikaapin vaikeasti puhdistettavat alueet (kuten kapeat välit, aukot tai kulmat) on suositeltavaa pyyhkiä säännöllisesti esim. pehmeällä rievulla tai pehmeällä harjalla, ja tarvittaessa käyttämällä muita apuvälineitä (kuten ohuet kepit), jotta näille alueille ei kerry epäpuhtauksia.
- Älä käytä saippuaa, pesuainetta, hankausainetta, puhdistussuihkeita, jne., sillä ne voivat muodostaa hajuja viinikaapin sisälle.
- Puhdista runko, hyllyt ja laatikot miedolla pesuaineella ja kuivaa pehmeällä liinalla.

- Pyyhi viinikaapin ulkopinta pehmeällä liinalla, jota on kostutettu saippuaveteen, pesuaineeseen jne. ja kuivaa sen jälkeen pyyhkimällä.
- Viinikaappia ei saa puhdistaa kovilla harjoilla, teräsvillalla, teräsharjoilla, hankausaineilla, kuten hammastahnoilla, orgaanisilla liuottimilla (esim. alkoholi, aseton, banaaniöljy, jne.), kiehuvalle vedelle, hapolla tai emäksisillä tuotteilla, muutoin jääkaapin pinta ja sisäosa voi vaurioitua. Kiehuva vesi ja bentseeni voivat aiheuttaa epämuodostumia tai vaurioita muoviosiin.
- Älä huuhtelee vedellä, jotta tämä ei vaikuta sähköeristysominaisuuksiin.

HÄVITTÄMINEN

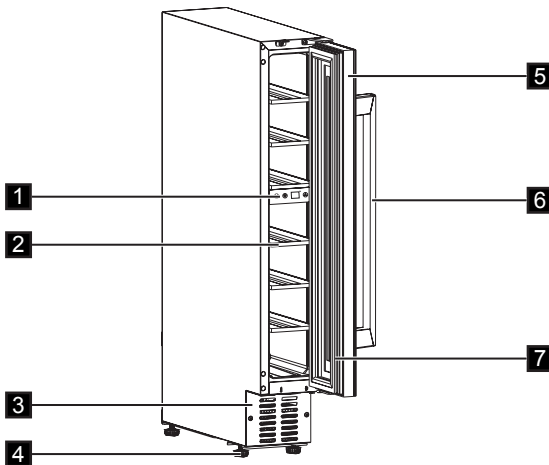


VAROITUS!

Henkilövahinko- tai tukeutumisvaara.

- Irrota pistoke pistorasiasta.
- Leikkaa johto irti ja hävitä se.
- Poista kansi, jotta lapset ja eläimet eivät voisi jäädä kiinni laitteen sisälle.
- Tämän laitteen jäähdytysputkistossa ja eristysmateriaaleissa ei ole otsonikerrokselle haitallisia aineita.
- Eristevaahto sisältää tulenarkaa kaasua. Kysy lisätietoa laitteen oikeaoppisesta hävittämisestä paikalliselta viranomaiselta.
- Älä vaurioita lämmönvaihtimen lähellä olevaa jääkaapin osaa.

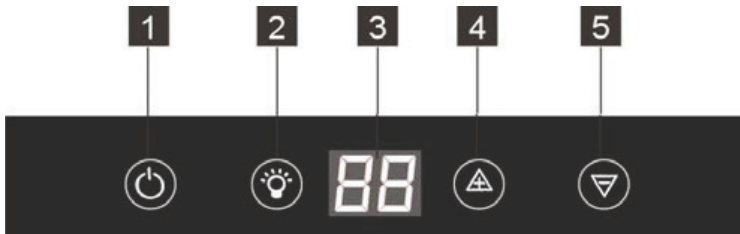
LAITTEEN KUVAUS



- 1** Käyttöpaneeli
- 2** Hyllyt
- 3** Koristeellinen kehys
- 4** Koivet

- 5** Ovi karkaistusta lasista
- 6** Kahva
- 7** Tiiviste

KÄYTTÖPANEELI



1 Virtapainike

2 Valopainike

3 Näyttö

4 Lämpötilan lisäyspainike

5 Lämpötilan alennuspainike

LAITTEEN KYTKEMINEN TOIMINTAAN



Kodinkone kytketään toimintaan seuraavalla tavalla:

1. Liitä pistoke pistorasiaan.
2. Paina virtapainiketta, jos näyttö ei ole päällä.
3. Näytössä näkyy asetettu oletuslämpötila (12 °C).

Jos haluat muuttaa lämpötila-asetusta, katso kohta "Lämpötilan säätäminen".

LÄMPÖTILAN SÄÄTÄMINEN

Lämpötilasäätimillä voidaan säätää viinikaapin lämpötila-asetuksia.

Kun painat kerran painiketta  tai , lämpötila kasvaa tai laskee 1 °C verran. Kun lämpötila-asetus saavuttaa ylärajan 18 °C ja alarajan 5 °C, lämpötila-asetus ei kasva eikä laske.



Älä käytä puhdistusaineita tai hankaavia jauheita, sillä ne vahingoittavat pintoja.

LAITTEEN KYTKEMINEN POIS TOIMINNASTA

Kodinkone kytketään pois toiminnasta seuraavalla tavalla:

1. Paina virtapainiketta 5 sekunnin ajan.
2. Näyttö sammuu.
3. Katkaise laitteen virta irrottamalla laitteen pistoke pistorasiasta.

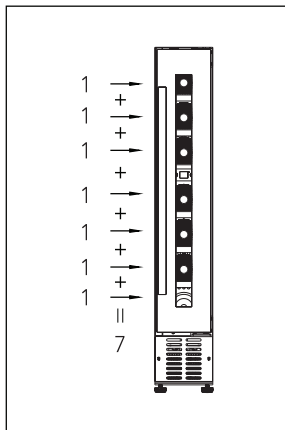
PÄIVITTÄINEN KÄYTTÖ

PUHDISTUS

Ennen kuin otat laitteen käyttöön, pese sisäosat ja kaikki kaapin sisälle sijoitettavat varusteet varusteella vedellä ja käsitiiskiaineella poistaaksesi uudelle laitteelle tyypillisen hajun. Kuivaa pinnat ja varusteet lopuksi huolellisesti.

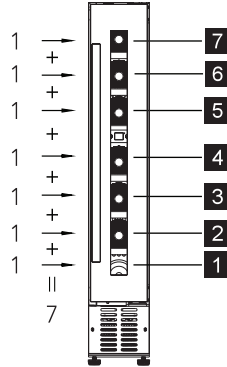
- Laitteen sisälämpötilat voivat nousta huomattavasti, jos laitteen ovea pidetään pitkään auki.
- Elintarvikkeisiin kosketuksissa olevat pinnat ja saavutettavissa olevat tyhjennysjärjestelmät tulee puhdistaa säännöllisesti.
- Säilytä raakaa lihaa ja kalaa asianmukaisissa astioissa viinikaapissa, jotta se ei pääsisi kosketuksiin tai ettei siitä valuisi nestettä muihin elintarvikkeisiin.
- Jos jäähdityslaite jätetään tyhjäksi pitkäksi ajaksi, sammuta, sulata, puhdistaa ja kuivaa laite ja jätä sen ovi auki, jotta hometta ei synny laitteen sisälle.

VIININ SÄILYTYS



(750 ml Bordeaux-pulloille)
Enintään: 7 pulloa

- Standardi

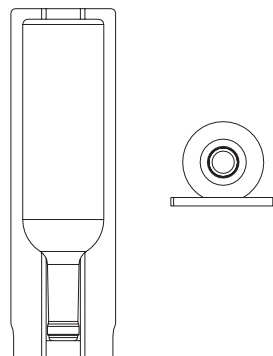


Lämpötilan säätöväli on +5 - +18 °C, se on ihanteellinen viinien säilyttämiseen. Viinin säilytysaika riippuu viinin iästä, rypäleistä, alkoholipitoisuudesta sekä viinin fruktoosi- ja tanniinipitoisuudesta. Tarkista viiniä ostaessasi, onko viini jo kypsytetty vai paraneeko se ajan kuluessa.

Suosittelut säilytyslämpötila:

- Samppanja/prosecco ja kuohuviinit +6 - +8 °C
- Valkoviinit +10 - +12 °C
- Roseviinit +12 - +16 °C
- Punaviinit +14 - +18 °C

Jopa 7 bordeaux-pullon (0,75 cl) säilytys asettamalla 1 pullo kullekin hyllylle. Aseta alla olevan kuvan mukaisesti.



ASENNUS



VAROITUS!

Lue turvallisuutta koskevat luvut.

SIJOITTAMINEN

Laitteen ympärillä on oltava hyvä ilmankierto, jotta ylikuumenemisen vaaraa ei ole. Noudata asennusohjeissa esitettyjä ilmanvaihtomääräyksiä.

Asenna laite paikkaan, jossa ympäristön lämpötila vastaa laitteen arvokilvessä mainittua ilmastoluokkaa:

Ilmastoluokka	Ympäristön lämpötila
SN	+10 °C - +32 °C
N	+16 °C - +32 °C
ST	+16 °C - +38 °C
P	+16 °C - +43 °C

SÄHKÖLIITÄNNÄT



HUOMAUTUS!

Kaikki laitteen asennuksessa tarvittavat sähkötyöt on annettava asiantuntevan sähköasentajan tehtäväksi.



VAROITUS!

Laite on kytkettävä maadoitettuun pistorasiaan. Valmistaja ei vastaa vahingoista, mikäli näitä määräyksiä ei noudateta.

Ota yhteyttä pätevään sähköasentajaan tai huoltopalveluun, jos maadoitusohjeisiin liittyen esiintyy epäselvyyksiä tai jos laitteen oikeaoppisesta maadoituksesta ei olla varmoja.

Ennen kuin kytket laitteen verkkovirtaan, tarkista, että arvokilvessä mainittu jännite ja taajuus vastaavat verkkovirran arvoja.



VAROITUS!

Suosittellemme odottamaan neljä tuntia ennen laitteen liittämistä sähköverkkoon ja sen asentamista, jotta jäähdytysneste virtaa takaisin kompressoriin.

Laite on kytkettävä maadoitettuun pistorasiaan.

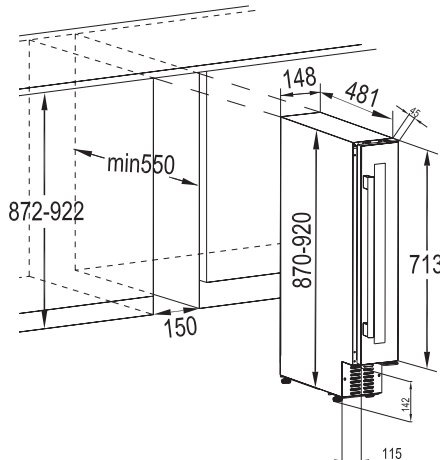
Virtajohdon pistoke on varustettu maadoituskoskettimella.

Jos pistorasia, johon laite kytketään, ei ole maadoitettu, kytkke laite erilliseen maadoitusliittimeen voimassa olevien määräysten mukaisesti.

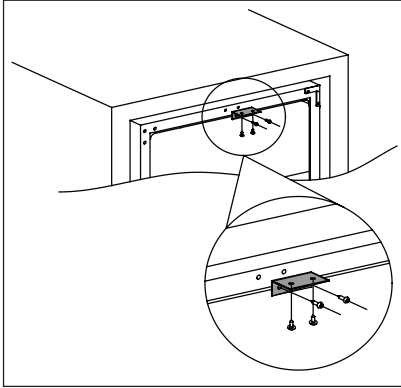
Ota yhteys pätevään sähköasentajaan.

ASENNUSMITAT (MM)

JA ILMANVAIHTOVAATIMUKSET



YLÄKANNATTIMEN ASENTAMINEN



Asenna yläkannatin viinikaapin yläosaan kahden ruuvin avulla, paina viinikaappi sitten kalusteeseen ja kiinnitä yläkannatin kalusteeseen kahden ruuvin avulla. Katso alla oleva kaavio.

NEUVOJA JA VINKKEJÄ

Normaalin toiminnan äänet

Seuraavat äänet ovat normaaleja käytön aikana:

- Kevyt loriseva tai pulputtava ääni jäähdytysaineen kierron aikana.
- Huriseva ja sykkivä ääni kompressorista jäähdytysaineen kierron aikana.
- Äkillinen rätisevä lämpölaajenemisen aiheuttama ääni laitteen sisältä (luonnollinen ja vaaraton ilmiö).

- Kevyt napsahdusääni lämpötilan säätimestä kompressorin kytkeytyessä päälle tai pois päältä.

Energiansäästövinkejä

- Älä avaa ovea usein äläkä pidä ovea auki pitempään kuin on tarpeen.

HOITO JA YLLÄPITO



HUOMAUTUS!

Kytke laite irti verkkovirrasta ennen minkäänlaisten puhdistustoimenpiteiden suorittamista.



Laitteen jäähdytysyksikkö sisältää hiilivetyä. Jäähdytysyksikön huollon ja täytön saa suorittaa ainoastaan valtuutettu huoltomekaanikko.

voimakastuoksuisia puhdistustuotteita tai kiillotusvahaa sisätilojen puhdistamisessa, sillä tällaiset tuotteet vahingoittavat pintoja ja jättävät voimakkaan tuoksun.

SÄÄNNÖLLINEN PUHDISTUS

Laitte on puhdistettava säännöllisesti:



Älä vedä, siirrä tai vahingoita kaapin sisällä olevia putkia ja/tai kaapeleita.
Älä käytä puhdistusaineita, hankausjauhetta,

- Pese sisäpinnat lämpimällä vedellä, johon on lisätty ruokasoodaa. Sekoita 2 rkl ruokasoodaa noin yhteen litraan vettä.
- Purista ylimääräinen vesi pois sienestä tai liinasta, kun puhdistat säätimiä tai sähköosia.
- Pese kaapin ulkopinta lämpimällä vedellä ja miedolla nestemäisellä pesuaineella.
- Tarkista oven tiivisteet säännöllisesti ja pyyhi ne puhtaaksi.
- Huuhtelee ja kuivaa huolellisesti.



Varo vahingoittamasta jäähdytysjärjestelmää.

Kun laite on puhdistettu, kytke se takaisin verkkovirtaan.

LAMPUN VAIHTAMINEN



VAROITUS!

Varoitus! Jos LED-lamppu on viallinen, **ÄLÄ VAIHDA SITÄ ITSE.**

Jos LED-lampun vaihtaa henkilö, jolla ei ole vaadittuja pätevyyskysymyksiä, vaarana ovat henkilövahingot ja vakavat toimintahäiriöt.

Vaurioiden välttämiseksi ainoastaan asiantuntija saa vaihtaa LED-lampun. Ota yhteys valtuutettuun huoltoliikkeeseen.

JOS LAITETTA EI KÄYTETÄ PITKÄÄN AIKAAN

Kun laite on poissa käytöstä pitkiä aikoja, noudata seuraavia varotoimenpiteitä:

- **kytke laite irti verkkovirrasta**

- poista kaikki elintarvikkeet laitteesta
- puhdista laite ja kaikki lisävarusteet
- jätä ovi raolleen, jotta laitteen sisälle ei muodostu epämiellyttävää hajua.



Viinikaappi tulee sijoittaa huoneen viileimpään paikkaan kauas lämpölähteistä ja suorasta auringonvalosta.

SÄHKÖKATKOS

Useimmat sähkökatkokset korjautuvat muutaman tunnin kuluessa eivätkä ne vaikuta laitteen lämpötilaan, jos oven avauskerrat minimoidaan. Jos sähkökatkos on pitempi, suojaa elintarvikkeet oikeaoppisesti.

VIANMÄÄRITYS

Monet viinikaapin yleiset ongelmat voidaan korjata helposti ottamatta yhteyttä huoltopalveluun. Kokeile

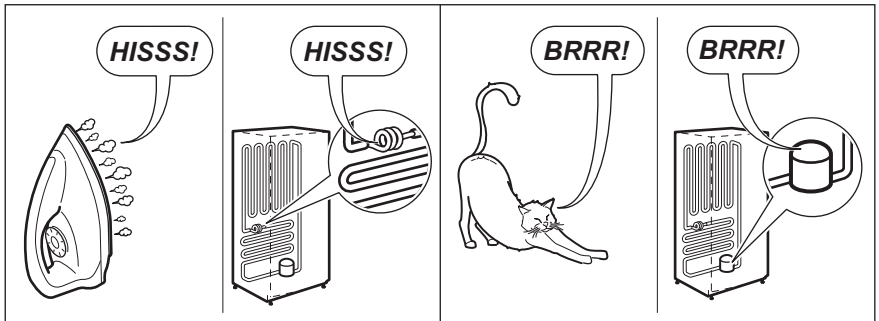
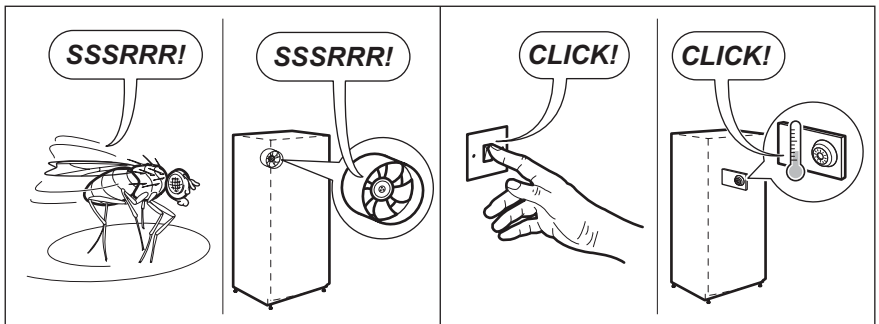
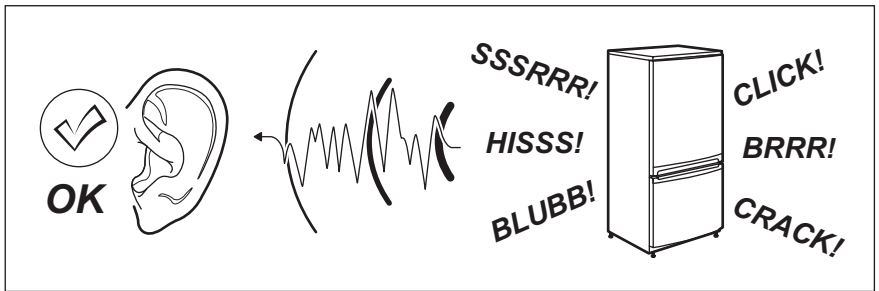
alla kuvattuja toimenpiteitä ongelman korjaamiseksi ennen kuin ota yhteyttä huoltopalveluun.

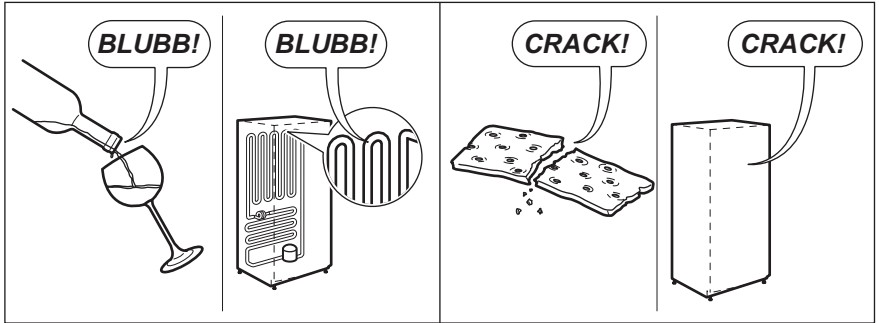
Ongelma	Mahdollinen syy	Korjaustoimenpide
Viinikaappi ei toimi lainkaan.	Laitetta ei ole kytketty verkkovirtaan.	Liitä laite sähköverkkoon.
	Virta on katkaistu kodinkoneesta.	Kytke laite toimintaan.
	Piirikatkaisin on lauennut tai sulake on palanut.	Kytke piirikatkaisin päälle tai vaihda sulake.
Viinikaappi ei ole riittävän kylmä	Tarkista lämpötilasäätimen asetus.	Tarkista asetettu lämpötila.
	Oven tiiviste ei ole tiivis.	Puhdista oven tiiviste kostealla sienellä käyttäen mietoa pesuainetta ja vettä.
Kompressorikäy jatkuvasti.	Huoneen lämpötila on normaalia korkeampi.	Tarkista huoneen lämpötila.
	Ovea on avattu liian usein.	Älä pidä ovea auki pitempään kuin on tarpeen.
	Ovi ei ole kunnolla kiinni.	Tarkista, että ovi on suljettu oikein.
	Oven tiiviste ei ole tiivis.	Tarkista tiivisteiden kunto ja puhdista se tarvittaessa kostealla sienellä, miedolla pesuaineella ja vedellä.
Valo ei syty.	Laitetta ei ole kytketty verkkovirtaan.	Liitä laite sähköverkkoon.
	Piirikatkaisin on lauennut tai sulake on palanut.	Kytke piirikatkaisin päälle tai vaihda sulake.
	LED-valo on palanut.	Ota yhteyttä huoltoliikkeeseen.
	Valopainike ei toimi.	Ota yhteyttä huoltoliikkeeseen.
Liian voimakas värinä.	Tarkista, että viinikaappi on asennettu tasaisesti.	Tasapainota laite.
Liian voimakas ääni.	Jäähdytysaineen virtaus voi aiheuttaa kolisevaa ääntä ja se on normaalia.	
	Laitteesta voi kuulua poksahdelevaa ja rätisevää ääntä, joka johtuu sisäseinien laajentumisesta tai supistumisesta.	Jos äänien voimakkuus kasvaa, ota yhteyttä huoltoliikkeeseen.
	Viinikaappi ei ole oikein tasapainotettu.	Tasapainota laite.

Ongelma	Mahdollinen syy	Korjaustoimenpide
Ovi ei sulkeudu hyvin.	Viinikaappi ei ole oikein tasapainotettu.	Tasapainota laite.
	Tiiviste on likainen.	Puhdista oven tiiviste kostealla sienellä käyttäen mietoa pesuainetta ja vettä.

ÄÄNET

Tietynlaiset äänet kuuluvat laitteen normaaliin toimintaan (kompessori, jäähdytysaineen kierto).





TEKNISET TIEDOT

TEKNISET TIEDOT


Asennusmitat		
Korkeus	mm	872-922
Leveys	mm	150
Syvyys	mm	550
Jännite	V	230 - 240
Taajuus	Hz	50

Tekniset tiedot on merkitty laitteen ulkopuolelle tai sisäpuolelle kiinnitettyyn arvokilpeen ja energiatarraan.

YMPÄRISTÖNÄKKÖKOHDAT

Tuotteessa tai sen pakkauksessa oleva



symboli  tarkoittaa, että laitetta ei saa käsitellä tavallisena kotitalousjätteenä. Sen sijaan laite on toimitettava sähkö- ja elektroniikkalaitteiden keräys- ja kierrätyspisteeseen.

Varmistamalla, että laite poistetaan käytöstä asianmukaisesti, voit auttaa estämään sellaisia ympäristö- ja terveyshaittoja, joita voisi aiheutua jätteiden asiattomasta käsittelystä.

Lisätietoja laitteen kierrätyksestä on saatavilla kaupungin tai kunnan jätehuoltoviranomaiselta, jätehuoltokeskuksesta tai liikkeestä, josta laite on ostettu.

PAKKAUSMATERIAALIT


Symbolilla  merkityt materiaalit ovat kierrätettävissä. Vie pakkausmateriaalit kullekin materiaalille tarkoitettuun keräysastiaan.

TABLE DES MATIÈRES

INFORMATIONS DE SÉCURITÉ.....	58
CONSIGNES DE SÉCURITÉ	59
DESCRIPTION DE L'APPAREIL.....	62
PANNEAU DE COMMANDE.....	62
UTILISATION QUOTIDIENNE	63
INSTALLATION	65
CONSEILS	66
ENTRETIEN ET MAINTENANCE	66
RÉSOLUTION DES PROBLÈMES EN CAS D'ANOMALIE DE FONCTIONNEMENT	67
BRUIT	69
CARACTÉRISTIQUES TECHNIQUES	70
EN MATIÈRE DE PROTECTION DE L'ENVIRONNEMENT.....	71

POUR DE PARFAITS RESULTATS

Merci d'avoir choisi ce produit Electrolux. Nous l'avons conçu pour qu'il vous offre des performances irréprochables pour longtemps, en intégrant des technologies innovantes qui vous simplifient la vie grâce à des caractéristiques que vous ne trouverez pas forcément sur des appareils ordinaires. Veuillez prendre quelques instants pour lire cette notice afin d'utiliser au mieux votre appareil.

Visitez notre site Internet pour :



Obtenir des conseils d'utilisation, des brochures, de l'aide, des informations :
www.electrolux.com



Enregistrer votre produit pour obtenir un meilleur service :
www.electrolux.com/productregistration



Acheter des accessoires, consommables et pièces de rechange d'origine pour votre appareil :
www.electrolux.com/shop

SERVICE APRÈS-VENTE

Utilisez toujours des pièces d'origine.

Avant de contacter le service après-vente, assurez-vous de disposer des informations suivantes : Modèle, PNC, numéro de série.

Vous trouverez ces informations sur la plaque signalétique.



Avertissement/Attention : consignes de sécurité.



Informations générales et conseils.



Informations en matière de protection de l'environnement.

Sujet à modification sans notice préalable.

INFORMATIONS DE SÉCURITÉ

Avant d'installer et d'utiliser cet appareil, lisez soigneusement les instructions fournies. Le fabricant ne pourra être tenu pour responsable en cas de dommages dus à une installation incorrecte ou une utilisation non conforme. Conservez toujours cette notice avec votre appareil pour vous y référer ultérieurement.

SÉCURITÉ DES ENFANTS ET DES PERSONNES VULNÉRABLES.

- Cet appareil n'est pas destiné à être utilisé par des enfants ou des personnes dont les capacités physiques, sensorielles ou mentales, ou le manque d'expérience et de connaissance les empêchent d'utiliser l'appareil sans risque lorsqu'ils sont sans surveillance ou en l'absence d'instruction d'une personne responsable qui puisse leur assurer une utilisation de l'appareil sans danger.
- Cet appareil peut être utilisé par des enfants entre 3 et 8 ans et des personnes ayant un handicap très important et complexe à condition d'avoir reçu de bonnes instructions.
- Les enfants de moins de 3 ans doivent être tenus à l'écart de l'appareil, à moins d'être surveillés en permanence.
- Ne laissez pas les enfants jouer avec l'appareil.
- Le nettoyage et l'entretien par l'utilisateur ne doivent pas être effectués par des enfants sans surveillance.
- Ne laissez pas les emballages à la portée des enfants et jetez-les convenablement.

SÉCURITÉ GÉNÉRALE

- Cet appareil est conçu pour un usage domestique et des applications équivalentes, telles que :
 - dans des fermes, des coins cuisines réservés au personnel dans des magasins, bureaux et autres ;
 - l'utilisation par les clients des hôtels, motels, des environnements du type chambres d'hôtes et autres environnements à caractère résidentiel
- N'utilisez l'appareil que pour conserver du vin.
- **AVERTISSEMENT** : Veillez à ce que les orifices de ventilation, situés dans l'enceinte de l'appareil ou la structure intégrée, ne soient pas obstrués.
- **AVERTISSEMENT** : N'utilisez aucun autre dispositif mécanique ou autre pour accélérer le processus de dégivrage que ceux recommandés par le fabricant.
- **AVERTISSEMENT** : N'endommagez pas le circuit de réfrigération.

- **AVERTISSEMENT** : N'utilisez pas d'appareils électriques à l'intérieur des compartiments de conservation des aliments de l'appareil, sauf s'ils sont du type recommandé par le fabricant.
- Ne pulvérisez pas d'eau ni de vapeur pour nettoyer l'appareil.
- Nettoyez l'appareil avec un chiffon doux humide. Utilisez uniquement un détergent neutre. N'utilisez pas de produits abrasifs, de tampons à récurer, de solvants ni d'objets métalliques.
- Ne pas stocker dans cet appareil des substances explosives telles que des aérosols contenant des gaz propulseurs inflammables.
- Si le câble d'alimentation est endommagé, il doit être remplacé par le fabricant, son atelier d'entretien ou un technicien qualifié afin d'éviter tout danger.

CONSIGNES DE SÉCURITÉ

INSTRUCTIONS D'INSTALLATION



ATTENTION !

L'appareil doit être installé uniquement par un professionnel qualifié.

- Retirez l'intégralité de l'emballage.
- N'installez pas et ne branchez pas un appareil endommagé.
- Suivez scrupuleusement les instructions d'installation fournies avec l'appareil.
- L'appareil est lourd, soyez toujours prudent lorsque vous le déplacez. Portez toujours des gants de sécurité.
- Assurez-vous que l'air circule autour de l'appareil.
- Attendez au moins 4 heures avant de raccorder l'appareil à l'alimentation électrique. Ceci permet à l'huile de revenir dans le compresseur.
- N'installez pas l'appareil à proximité des radiateurs, des cuisinières, des fours ou des plaques de cuisson.
- L'arrière de l'appareil doit s'appuyer contre le mur.
- N'installez pas l'appareil dans un endroit exposé à la lumière directe du soleil.
- N'installez pas cet appareil dans des zones trop humides ou trop froides, telles que les cabines de chantier, les garages ou les celliers à vin.
- Lorsque vous déplacez l'appareil, veillez à le soulever par l'avant pour éviter de rayer le sol.

CONNEXION ÉLECTRIQUE



ATTENTION !

Risque d'incendie ou d'électrocution.



AVERTISSEMENT !

Lorsque vous installez l'appareil, assurez-vous que le câble d'alimentation n'est pas coincé ou endommagé.



AVERTISSEMENT !

L'appareil ne doit pas être raccordé à l'aide d'une rallonge ou d'une prise multiple.

- L'appareil doit être relié à la terre.
- L'ensemble des branchements électriques doit être effectué par un technicien qualifié.
- Vérifiez que les données électriques figurant sur la plaque signalétique correspondent à celles de votre réseau. Si ce n'est pas le cas, contactez un électricien.
- Utilisez toujours une prise correctement installée, protégée contre les chocs.
- N'utilisez pas d'adaptateurs multiprises ni de rallonges.
- Veillez à ne pas endommager les composants électriques tels que la fiche secteur, le câble d'alimentation ou le compresseur. Contactez le service après-vente ou un électricien pour changer les composants électriques.

- Le câble d'alimentation doit rester en dessous du niveau de la fiche secteur.
- Ne branchez la fiche d'alimentation à la prise de courant qu'à la fin de l'installation. Assurez-vous que la prise de courant est accessible une fois l'appareil installé.
- Pour débrancher l'appareil, ne tirez jamais sur le câble d'alimentation électrique. Détachez, pour ce faire, la fiche de la prise secteur.
- Lorsque vous installez l'appareil, assurez-vous que le câble d'alimentation n'est pas coincé ou endommagé.
- Ne placez pas des multiprises portables or ou des prises d'alimentation portables à l'arrière de l'appareil.

UTILISATION



ATTENTION !

Risque de blessures, de brûlures, d'électrocution ou d'incendie.

- Ne modifiez pas les caractéristiques de cet appareil.
- Ne placez aucun appareil électrique (sorbetière, etc.) dans l'appareil, en l'absence d'indications du fabricant.



L'appareil contient un gaz inflammable, l'isobutane (R600a), un gaz naturel possédant un niveau élevé de compatibilité environnementale. Veillez à ne pas endommager le circuit frigorifique contenant l'isobutane.

- Si le circuit frigorifique est endommagé, assurez-vous de l'absence de flammes et de sources d'ignition dans la pièce. Aérez la pièce.
- Évitez tout contact d'éléments chauds avec les parties en plastique de l'appareil.
- Ne placez jamais de boissons gazeuses dans le congélateur. Cela engendrerait une pression sur le récipient de la boisson.
- Ne stockez jamais de gaz ou de liquide inflammable dans l'appareil.
- Ne placez pas de produits inflammables ou d'éléments imbibés de produits inflammables à l'intérieur ou à proximité de l'appareil, ni sur celui-ci.
- Ne touchez ni le compresseur, ni le condenseur. Ils sont chauds.

ÉCLAIRAGE INTERNE



AVERTISSEMENT !

Risque d'électrocution.

- Le type d'ampoule utilisé pour cet appareil est uniquement destiné aux appareils domestiques. Ne l'utilisez pas pour éclairer votre logement.

ENTRETIEN ET NETTOYAGE



ATTENTION !

Risque de blessure corporelle ou de dommages matériels.

- Avant toute opération d'entretien, éteignez l'appareil et débranchez la prise secteur.
- Cet appareil contient des hydrocarbures dans son circuit de réfrigération. L'entretien et la recharge du circuit de réfrigération doivent être effectués par un professionnel qualifié.
- Examinez régulièrement l'écoulement de l'appareil et si nécessaire, nettoyez-le. Si l'orifice est bouché, l'eau provenant du dégivrage s'écoulera en bas de l'appareil.
- La poussière présente derrière la cave à vin et sur le sol doit être régulièrement nettoyée pour améliorer l'effet de la réfrigération et les économies d'énergie.
- L'intérieur de la cave à vin doit être nettoyé régulièrement pour éviter les odeurs.
- Vérifiez régulièrement le joint d'étanchéité de la porte pour contrôler l'absence de débris.
- Avant de procéder au nettoyage, veuillez débrancher l'alimentation, retirer tous les aliments, les étagères, les bacs, etc.
- Nettoyez le joint d'étanchéité de la porte avec un savon doux et de l'eau.
- Utilisez un tissu doux ou une éponge pour nettoyer l'intérieur de la cave à vin avec deux cuillères à soupe de bicarbonate de soude et un litre d'eau chaude. Rincez ensuite à l'eau et essuyez. Ouvrez la porte et laissez sécher à l'air libre avant de rebrancher l'alimentation.
- Pour les zones de la cave à vin qui sont difficiles à nettoyer (comme les espaces, les sandwichs étroits ou les coins), il est recommandé de les

essuyer régulièrement avec un chiffon doux, une brosse souple, etc. et, si nécessaire, d'y associer certains outils auxiliaires (comme des tiges fines) pour s'assurer de l'absence d'accumulation de contaminants dans ces zones.

- N'utilisez pas de savon, de détergent, de poudre à récurer, d'agent nettoyant en spray, etc., car ils peuvent provoquer l'apparition d'odeurs à l'intérieur de la cave à vin.
- Nettoyez le porte-bouteilles, les étagères et les bacs avec un détergent doux et séchez-les avec un tissu doux.
- Essuyez la surface extérieure de la cave à vin avec un tissu doux imbibé d'eau savonneuse, de détergent, etc., puis séchez-la.
- N'utilisez pas des brosses dures, des billes d'acier, des brosses métalliques, des abrasifs comme les dentifrices, des solvants organiques (comme l'alcool, l'acétone, l'huile de banane, etc.), de l'eau bouillante, des solutions acides ou alcalines pour nettoyer la cave à vin car ils sont susceptibles d'endommager la surface et l'intérieur du réfrigérateur. L'eau bouillante et le benzène sont susceptibles de déformer ou d'endommager les pièces en plastique.
- Ne rincez pas avec de l'eau afin de ne pas affecter les propriétés en matière d'isolation électrique.

MISE AU REBUT

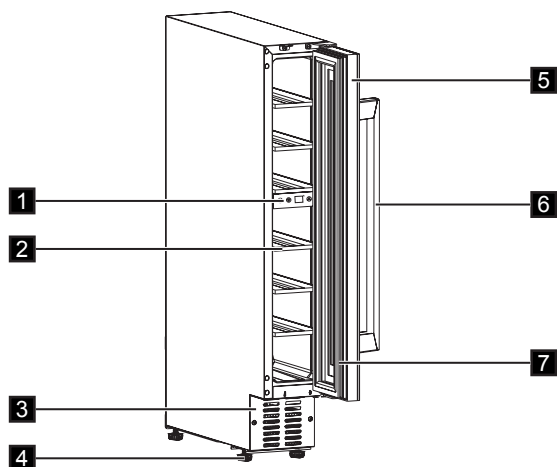


ATTENTION !

Risque de blessure ou d'asphyxie.

- Débranchez l'appareil de l'alimentation électrique.
- Coupez le câble d'alimentation et mettez-le au rebut.
- Retirez la porte pour empêcher les enfants et les animaux de se retrouver enfermés dans l'appareil.
- Le circuit frigorifique et les matériaux d'isolation de cet appareil préservent la couche d'ozone.
- La mousse isolante contient un gaz inflammable. Contactez votre service municipal pour obtenir des informations sur la marche à suivre pour mettre l'appareil au rebut.
- N'endommagez pas la partie du circuit de réfrigération située à proximité du condenseur thermique.

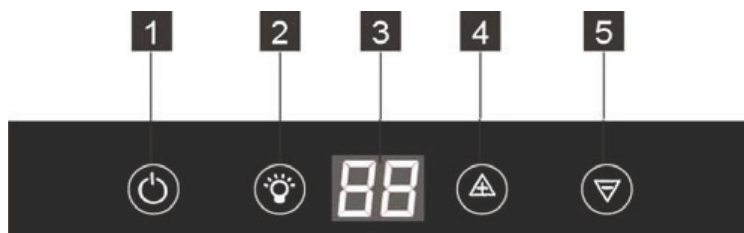
DESCRIPTION DE L'APPAREIL



- 1** Panneau de commande
- 2** Grilles
- 3** Cadre décoratif
- 4** Pieds

- 5** Porte à double vitrage
- 6** Poignée
- 7** Joint

PANNEAU DE COMMANDE



- 1** Touche de réglage de la puissance
- 2** Touche d'éclairage
- 3** Écran d'affichage



- 4** Touche d'augmentation de la température
- 5** Touche de diminution de la température

MISE EN MARCHÉ

Pour mettre l'appareil en marche, suivez ces quelques étapes :

1. Branchez la fiche électrique de l'appareil à la prise de courant.
2. Appuyez sur la touche MARCHE/ ARRÊT si l'affichage est éteint.
3. L'affichage indique la température par défaut (12°C).

Pour sélectionner une température différente, reportez-vous au paragraphe « Réglage de la température ».

Chaque fois que l'on appuie sur la touche  ou , cela augmente ou diminue la température réglée de 1 °C. Lorsque le réglage de la température atteint la limite supérieure de 18 °C et la limite inférieure de 5 °C, on ne peut plus augmenter ni diminuer le réglage de la température.



N'utilisez jamais de détergents ni poudres abrasives ou caustiques, car ils pourraient endommager le revêtement.

MISE HORS TENSION

Pour éteindre l'appareil, procédez comme suit :

1. Appuyez sur la touche MARCHE/ ARRÊT pendant 5 secondes.
2. L'affichage s'éteint.
3. Pour mettre l'appareil hors tension, débranchez la fiche d'alimentation de la prise électrique.

RÉGLAGE DE LA TEMPÉRATURE

La température programmée de la cave à vin se règle en appuyant sur les sélecteurs de température.

UTILISATION QUOTIDIENNE

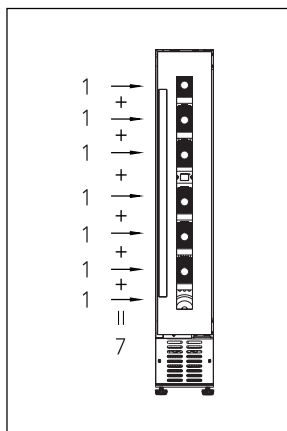
NETTOYAGE

Avant d'utiliser l'appareil pour la première fois, nettoyez l'intérieur et tous les accessoires avec de l'eau tiède savonneuse (pour supprimer toute odeur de neuf), puis séchez-les soigneusement.

- L'ouverture prolongée de la porte peut entraîner une élévation de température importante dans les compartiments de l'appareil.
- Lavez régulièrement les surfaces pouvant entrer en contact avec les aliments, ainsi que les systèmes d'évacuation accessibles.

- Conservez les viandes et poissons crus dans la cave à vin dans des récipients appropriés, de manière à ce qu'ils ne soient pas en contact avec d'autres aliments et ne s'égouttent sur ces derniers.
- Si vous laissez un appareil de réfrigération vide pendant de longues périodes, éteignez-le, dégivrez-le, nettoyez-le, séchez-le et laissez la porte ouverte pour empêcher la moisissure de se développer à l'intérieur.

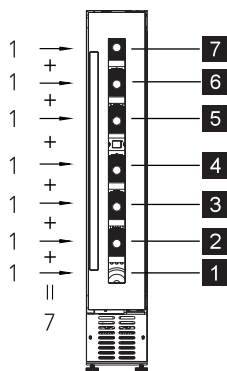
CONSERVATION DU VIN



(pour bouteilles de vin de Bordeaux de 750 ml)

Max : 7 bouteilles

- Standard



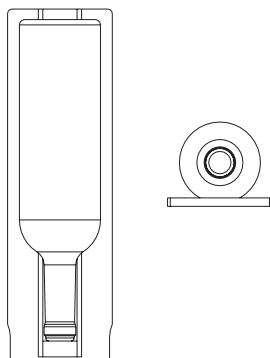
La température peut être réglée entre +5 et +18 °C. C'est la plage de température idéal pour les vins. La durée de conservation du vin dépend de son âge, du type de raisin, de sa teneur en alcool et du taux de fructose et de tanin qu'il contient. Au moment de l'achat, vérifiez si le vin est déjà vieilli ou s'il se bonifiera avec le temps.

Température de conservation suggérée :

- Champagne / Prosecco et vins mousseux +6 à + 8 °C
- Vins blancs +10 à +12 °C
- Vins rosés +12 à + 16 °C
- Vins rouges +14 à + 18 °C

Pour stocker jusqu'à 7 bouteilles bordeaux (0,75 cl) en plaçant 1 bouteille sur chaque étagère.

Placer les bouteilles de la manière illustrée dans les images ci-dessous.



INSTALLATION



ATTENTION !

Reportez-vous aux chapitres concernant la sécurité.

POSITIONNEMENT

Veillez à ce que l'air circule librement autour de l'appareil afin d'éviter toute surchauffe. Pour assurer une ventilation suffisante, respectez les instructions d'installation.

Installez cet appareil dans un endroit où la température ambiante correspond à la classe climatique indiquée sur la plaque signalétique de l'appareil :

Classe climatique	Température ambiante
SN	+10°C à +32°C
N	+16°C à +32°C
ST	+16°C à +38°C
T	+16°C à +43°C

BRANCHEMENT ÉLECTRIQUE



ATTENTION !

Ne confiez les travaux électriques de votre habitation nécessaires à l'installation de votre appareil qu'à un électricien qualifié.



ATTENTION !

Cet appareil doit être relié à la terre. Le fabricant décline toute responsabilité en cas de non-respect de ces consignes de sécurité.

Consultez un électricien ou un technicien qualifié si vous ne comprenez pas complètement les instructions de mise à la terre ou si vous avez des doutes quant à la mise à la terre de l'appareil. Avant de brancher l'appareil, assurez-vous que la tension et la fréquence indiquées sur la plaque signalétique correspondent à celles de votre réseau électrique domestique.

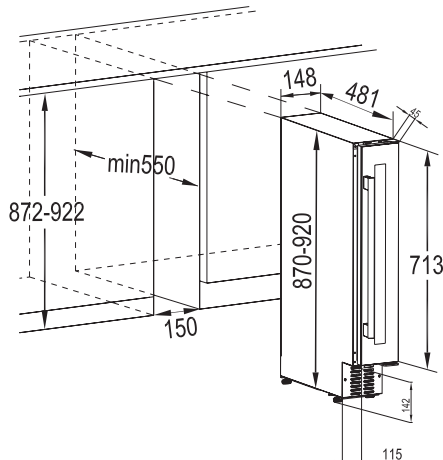


ATTENTION !

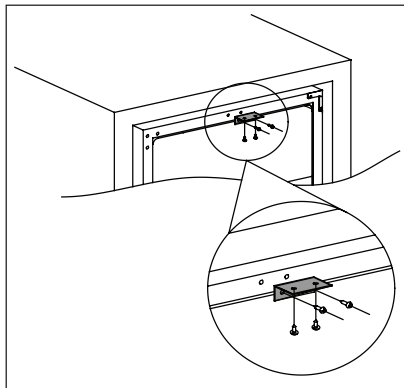
Nous vous recommandons d'attendre 4 heures avant de brancher et d'installer l'appareil pour permettre au fluide frigorigène de retourner dans le compresseur.

L'appareil doit être relié à la terre. La fiche du cordon d'alimentation est fournie avec un contact à cette fin. Si la prise de courant n'est pas mise à la terre, branchez l'appareil à une mise à la terre séparée conforme aux réglementations en vigueur. Consultez un électricien qualifié.

DIMENSIONS D'INSTALLATION (MM) ET EXIGENCES DE VENTILATION



INSTALLATION DE LA PIÈCE DE FIXATION SUPÉRIEURE



Au moyen de deux vis, posez la pièce de fixation supérieure sur le haut de la cave à vin, puis poussez la cave à vin dans l'armoire et attachez la pièce de fixation supérieure à l'armoire avec deux vis. Voir le schéma ci-dessous pour référence.

CONSEILS

BRUITS NORMAUX DE FONCTIONNEMENT

Les bruits suivants sont normaux lorsque l'appareil est en cours de fonctionnement ::

- Un léger gargouillis lorsque le liquide réfrigérant est pompé.
- Un ronronnement et un bruit de pulsation provenant du compresseur lorsque le liquide réfrigérant est pompé.

- Un bruit de craquement soudain provenant de l'intérieur de l'appareil provoqué par une dilatation thermique (un phénomène naturel et inoffensif).
- Un léger cliquetis du thermostat lorsque le compresseur s'active ou se désactive.

Conseils d'économie d'énergie

- Évitez d'ouvrir trop souvent la porte et ne la laissez ouverte que le temps nécessaire.

ENTRETIEN ET MAINTENANCE



ATTENTION !

Débranchez l'appareil avant toute opération d'entretien et de nettoyage.



Seules les personnes ayant reçues une formation spécifique aux fluides inflammables peuvent intervenir sur cet appareil qui contient des hydrocarbures.

NETTOYAGE PÉRIODIQUE

L'appareil doit être nettoyé régulièrement :



Ne tirez pas, ne déplacez pas, n'endommagez pas les tuyaux et/ou câbles qui se trouvent à l'intérieur de l'appareil. N'utilisez jamais de détergents, de poudres abrasives, de produits de nettoyage très parfumés ou de produits caustiques pour nettoyer l'intérieur de l'appareil car cela risque d'endommager la surface et de laisser une forte odeur.

- Lavez les surfaces intérieures avec une solution d'eau chaude et de bicarbonate de soude. La solution doit être environ 2 cuillerées à soupe de bicarbonate de soude pour un litre d'eau.
- Essorez l'excès d'eau de l'éponge ou du chiffon lors du nettoyage de la zone des commandes ou de tout composant électrique.
- Lavez l'extérieur de la cave à vin avec de l'eau chaude et un détergent liquide doux.
- Vérifiez régulièrement les joints de porte et nettoyez-les en les essuyant pour éviter toute accumulation de déchets.
- Rincez et séchez soigneusement.



Veillez à ne pas endommager le système de réfrigération.

Après le nettoyage, rebranchez l'appareil à la prise de secteur.

REPLACEMENT DE L'AMPOULE



ATTENTION !

Avertissement ! Si la lampe LED est défectueuse, **NE PAS LA CHANGER SOI-MÊME**. Si la lampe à DEL est changée par une personne non qualifiée pour ce faire, il existe un risque de blessures et de graves dysfonctionnements pourraient se produire.

La lampe LED doit être remplacée par un expert afin d'éviter tout dommage. Contactez le service après-vente.

EN CAS DE NON-UTILISATION PROLONGÉE

En cas de non-utilisation prolongée, prenez les précautions suivantes :

- **débranchez l'appareil de l'alimentation électrique.**
- retirez tout article contenu dans la cave à vin.
- nettoyez l'appareil et tous ses accessoires.
- laissez la porte entrouverte pour prévenir la formation d'odeurs désagréables.



La cave à vin doit être située dans la zone la plus fraîche de la salle, à l'écart des appareils produisant de la chaleur, et à l'abri de la lumière directe du soleil.

COUPURE DE COURANT

La plupart des coupures de courant sont solutionnées en quelques heures et ne devraient pas affecter la température de votre cave si vous réduisez le nombre d'ouvertures de la porte. Si la panne de courant dure pendant plus longtemps, vous devez prendre les mesures appropriées pour protéger les articles contenus.

RÉSOLUTION DES PROBLÈMES EN CAS D'ANOMALIE DE FONCTIONNEMENT

Il est possible de résoudre facilement soi-même de nombreux problèmes fréquents de la cave à vin, et d'économiser le coût d'un dépannage éventuel. Essayez les

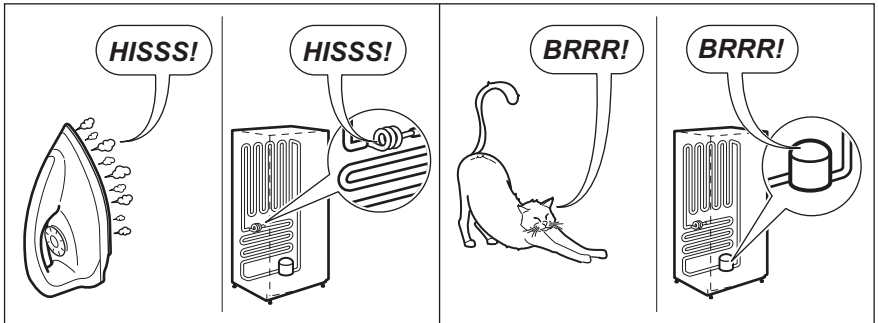
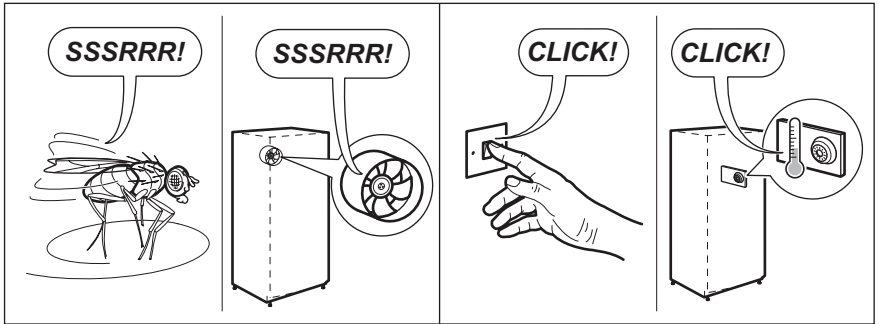
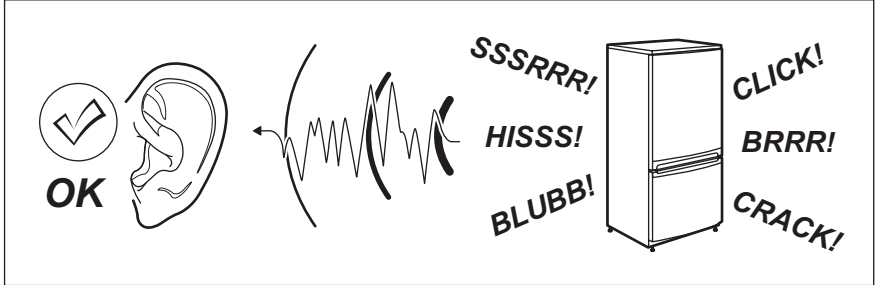
suggestions ci-dessous pour voir si vous pouvez résoudre le problème avant d'appeler un technicien.

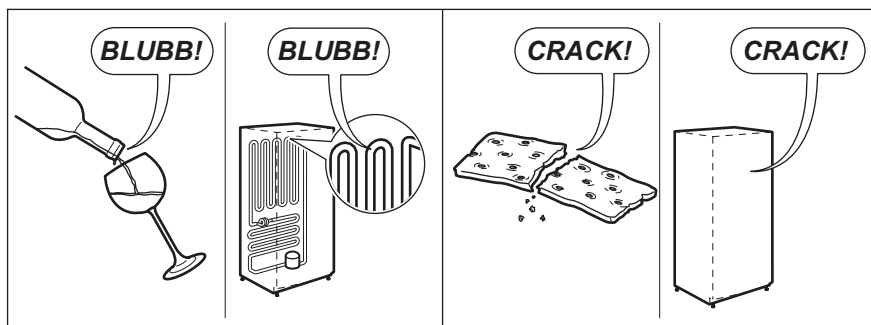
Problème	Cause probable	Solution
La cave ne fonctionne pas.	L'appareil n'est pas branché.	Branchez l'appareil.
	L'appareil est à l'arrêt.	Mettez l'appareil en MARCHÉ.
	Le disjoncteur s'est déclenché ou un fusible a grillé.	Réenclenchez le disjoncteur ou changez le fusible.

Problème	Cause probable	Solution
La cave à vin n'est pas assez froide.	Vérifiez le réglage de la température.	Vérifiez la température sélectionnée.
	Le joint d'étanchéité de la porte n'est pas étanche.	Nettoyez le joint de la porte avec une éponge humide à l'aide de détergent neutre et d'eau.
Le compresseur fonctionne en permanence.	La température de la pièce est supérieure à la normale.	Réduisez la température ambiante.
	La porte a été ouverte trop souvent.	Ne laissez pas la porte de l'appareil ouverte plus longtemps que nécessaire.
	La porte n'est pas correctement fermée.	Vérifiez que la porte est correctement fermée.
	Le joint d'étanchéité de la porte n'est pas étanche.	Vérifiez l'état du joint et, si nécessaire, nettoyez-le avec une éponge humide à l'aide de détergent neutre et d'eau.
L'éclairage ne fonctionne pas.	L'appareil n'est pas branché.	Veillez brancher l'appareil.
	Le disjoncteur s'est déclenché ou un fusible a grillé.	Réenclenchez le disjoncteur ou remplacez le fusible.
	Le voyant LED est grillé.	Contactez le service après-vente.
	Le bouton de l'éclairage ne fonctionne pas	Contactez le service après-vente.
Trop de vibrations.	Vérifiez que la cave à vin est bien à niveau.	Mettez la cave à vin à niveau.
Trop de bruit.	Le bruit de cliquetis peut provenir de la circulation du réfrigérant, qui est normal.	
	La contraction et l'expansion des parois intérieures peuvent provoquer des bruits d'éclatement et de crépitement.	Si les bruits deviennent plus bruyants, contactez votre service après-vente.
	La cave à vins n'est pas à niveau.	Mettez la cave à vin à niveau.
La porte ne ferme pas correctement.	La cave à vins n'est pas à niveau.	Mettez la cave à vin à niveau.
	Le joint est sale.	Nettoyez le joint de la porte avec une éponge humide à l'aide d'un détergent neutre et d'eau.

BRUIT

L'appareil émet certains bruits pendant son fonctionnement (compresseur, circuit frigorifique).





CARACTÉRISTIQUES TECHNIQUES


CARACTÉRISTIQUES TECHNIQUES

Dimensions de la niche d'encastrement		
Hauteur	mm	872-922
Largeur	mm	150
Profondeur	mm	550
Voltage	Volts	230 - 240
Fréquence	Hz	50

Les caractéristiques techniques figurent sur la plaque signalétique située sur le côté intérieur ou extérieur de l'appareil et sur l'étiquette énergétique.

EN MATIÈRE DE PROTECTION DE L'ENVIRONNEMENT




Le symbole  qui figure sur le produit ou son emballage indique que ce produit ne peut être traité comme déchet ménager. Il doit être remis à un point de collecte et de recyclage du matériel électrique et électronique.

En éliminant l'appareil comme il se doit, l'utilisateur contribue à atténuer les conséquences négatives qu'une mauvaise gestion des déchets de ce produit peut avoir sur l'environnement et la santé.

Pour obtenir plus de détails sur le recyclage de ce produit, veuillez prendre contact avec les services de votre commune ou le magasin où vous avez effectué votre achat.

MATÉRIAUX D'EMBALLAGE

Tous les matériaux marqués du symbole  sont recyclables. Jetez les emballages dans les conteneurs prévus à cet effet pour qu'ils puissent être recyclés.

INDICE

INFORMAZIONI DI SICUREZZA.....	73
ISTRUZIONI PER LA SICUREZZA	74
DESCRIZIONE DEL PRODOTTO	77
PANNELLO DEI COMANDI	77
UTILIZZO QUOTIDIANO	78
INSTALLAZIONE	80
CONSIGLI E SUGGERIMENTI UTILI	81
CURA E MANUTENZIONE	81
RISOLUZIONE DEI PROBLEMI	82
RUMORI.....	84
DATI TECNICI.....	85
ASPETTI AMBIENTALI	86

PER RISULTATI PERFETTI

Grazie per aver scelto di acquistare questo prodotto Electrolux. Lo abbiamo creato per fornirvi prestazioni impeccabili per molti anni, grazie a tecnologie innovative che vi semplificheranno la vita - funzioni che non troverete sulle normali apparecchiature. Vi invitiamo a dedicare qualche minuto alla lettura del presente manuale, per conoscere come trarre il massimo vantaggio dall'utilizzo della vostra apparecchiatura.

Visitate il nostro sito web per:



Ricevere consigli d'uso, scaricare i nostri opuscoli, eliminare eventuali anomalie, ottenere informazioni sull'assistenza:
www.electrolux.com



Registrate il vostro prodotto per un servizio migliore su:
www.electrolux.com/productregistration



Acquistate accessori, materiali di consumo e ricambi originali per la vostra apparecchiatura su:
www.electrolux.com/shop

SERVIZIO CLIENTI E MANUTENZIONE

Consigliamo sempre l'impiego di ricambi originali.

Quando si contatta il Centro di Assistenza autorizzato, accertarsi di disporre dei seguenti dati: Modello, PNC, numero di serie.

Le informazioni si trovano sulla targhetta dei dati.



Avvertenza/Attenzione - Importanti Informazioni di Sicurezza.



Informazioni e consigli generali.



Informazioni sull'ambiente.

Con riserva di modifiche.

INFORMAZIONI DI SICUREZZA

Leggere attentamente le istruzioni fornite prima di installare e utilizzare l'apparecchiatura. Il produttore non è responsabile in caso di lesioni o danni dovuti ad un'errata installazione o ad un uso incorretto. Tenere sempre le istruzioni a portata di mano come riferimento futuro.

SICUREZZA DEI BAMBINI E DELLE PERSONE VULNERABILI

- Questa apparecchiatura può essere usata da bambini a partire dagli 8 anni e da persone con ridotte capacità fisiche, sensoriali o mentali o con scarsa esperienza o conoscenza sull'uso dell'apparecchiatura, se sorvegliati o se sono stati istruiti relativamente all'uso dell'apparecchiatura e hanno capito i rischi coinvolti.
- Questa apparecchiatura potrebbe essere usata dai bambini di età compresa fra i 3 e gli 8 anni oltre che dalle persone con disabilità diffuse e complesse, se debitamente istruite.
- I bambini di età inferiore ai 3 anni devono essere tenuti alla larga dall'apparecchiatura a meno che non siano costantemente sorvegliati.
- Non consentire ai bambini di giocare con l'apparecchio.
- I bambini non devono eseguire interventi di pulizia e manutenzione sull'apparecchiatura senza essere supervisionati.
- Tenere gli imballaggi lontano dai bambini e smaltirli in modo adeguato.

AVVERTENZE DI SICUREZZA GENERALI

- L'apparecchiatura è destinata all'uso domestico e applicazioni simili, tra cui:
 - case di campagna; cucine di negozi, uffici e altri ambienti di lavoro
 - da clienti di hotel, motel, bed and breakfast e altri ambienti residenziali
- Utilizzare l'apparecchiatura solo per la conservazione dei vini.
- **AVVERTENZA:** Verificare che le aperture di ventilazione, sia sull'apparecchiatura che nella struttura da incasso, non siano ostruite.
- **AVVERTENZA:** Non utilizzare dispositivi meccanici o altri mezzi per accelerare lo sbrinamento, se non esplicitamente consigliato dal costruttore.
- **AVVERTENZA:** Non danneggiare il circuito refrigerante.
- **AVVERTENZA:** Non utilizzare apparecchiature elettriche all'interno dei compartimenti di conservazione degli alimenti, ad eccezione di quelli consigliati dal costruttore.

- Non nebulizzare acqua né utilizzare vapore per pulire l'apparecchiatura.
- Pulire l'apparecchiatura con un panno inumidito e morbido. Utilizzare solo detergenti neutri. Non usare prodotti abrasivi, spugnette abrasive, solventi od oggetti metallici.
- Non conservare in questa apparecchiatura sostanze esplosive come bombolette spray contenenti un propellente infiammabile.
- Se il cavo di alimentazione è danneggiato, deve essere sostituito dal produttore, da un tecnico autorizzato o da una persona qualificata per evitare situazioni di pericolo.

ISTRUZIONI PER LA SICUREZZA

INSTALLAZIONE



AVVERTENZA!

L'installazione dell'apparecchiatura deve essere eseguita da personale qualificato.

- Rimuovere tutti i materiali di imballaggio.
- Non installare o utilizzare l'apparecchiatura se è danneggiata.
- Attenersi alle istruzioni fornite insieme all'apparecchiatura.
- Prestare sempre attenzione in fase di spostamento dell'apparecchiatura dato che è molto pesante. Indossare sempre guanti di sicurezza.
- Assicurarsi che l'aria possa circolare liberamente attorno all'apparecchiatura.
- Attendere almeno 4 ore prima di collegare l'apparecchiatura all'alimentazione. Questo serve a consentire all'olio di fluire nuovamente nel compressore.
- Non installare l'apparecchiatura in prossimità di radiatori, fornelli, forni o piani di cottura.
- La superficie posteriore dell'apparecchiatura deve essere appoggiata alla parete.
- Non installare l'apparecchiatura dove sia esposta alla luce solare diretta.
- Non installare questa apparecchiatura in luoghi troppo umidi o freddi, come aggiunte strutturali, garage o cantine.
- Quando si sposta l'apparecchiatura, sollevarla dal bordo anteriore, così da non graffiare il pavimento.

COLLEGAMENTO ELETTRICO



AVVERTENZA!

Rischio di incendio e scossa elettrica.



AVVERTENZA!

In fase di posizionamento dell'apparecchiatura, verificare che il cavo di alimentazione non sia intrappolato o danneggiato.



AVVERTENZA!

Non utilizzare prese multiple e prolunghe.

- L'apparecchiatura deve disporre di una messa a terra.
- Tutti i collegamenti elettrici devono essere realizzati da un elettricista qualificato.
- Verificare che i dati elettrici riportati sulla targhetta dei dati corrispondano a quelli dell'impianto. In caso contrario, contattare un elettricista.
- Utilizzare sempre una presa elettrica con contatto di protezione correttamente installata.
- Non utilizzare prese multiple e prolunghe.
- Accertarsi di non danneggiare i componenti elettrici (ad es. la spina di alimentazione, il cavo di alimentazione, il compressore). Contattare il Centro di Assistenza o un elettricista per sostituire i componenti elettrici.
- Il cavo di alimentazione deve rimanere sotto il livello della spina di alimentazione.

- Inserire la spina di alimentazione nella presa solo al termine dell'installazione. Verificare che la spina di alimentazione rimanga accessibile dopo l'installazione.
- Non tirare il cavo di alimentazione per scollegare l'apparecchiatura. Tirare sempre dalla spina.
- In fase di posizionamento dell'apparecchiatura, verificare che il cavo di alimentazione non sia intrappolato o danneggiato.
- Non posizionare prese multiple portatili o alimentatori portatili sul retro dell'apparecchio.

UTILIZZO



AVVERTENZA!

Rischio di lesioni, scottature o scosse elettriche.

- Non modificare le specifiche tecniche dell'apparecchiatura.
- Non introdurre apparecchiature elettriche (ad es. gelatiere) nell'apparecchiatura se non specificamente consentito dal produttore.



L'apparecchiatura contiene gas infiammabile, isobutano (R600a), un gas naturale con un elevato livello di compatibilità. Fare attenzione a non danneggiare il circuito refrigerante contenente isobutano.

- Nel caso di danno al circuito refrigerante, assicurarsi che non si sviluppino fiamme libere e scintille nel locale. Aerare bene l'ambiente.
- Non appoggiare oggetti incandescenti sulle parti in plastica dell'apparecchiatura.
- Non introdurre bevande analcoliche nel vano congelatore. Si verrà a creare una pressione nel contenitore della bevanda.
- Non conservare gas e liquidi infiammabili nell'apparecchiatura.
- Non appoggiare o tenere liquidi o materiali infiammabili, né oggetti facilmente incendiabili sull'apparecchio, al suo interno o nelle immediate vicinanze.
- Non toccare il compressore o il condensatore. Sono incandescenti.

LUCE INTERNA



AVVERTENZA!

Pericolo di scosse elettriche

- Il tipo di lampada utilizzata per questa apparecchiatura è adatta soltanto agli elettrodomestici. Non usarle per l'illuminazione di casa.

PULIZIA E CURA



AVVERTENZA!

Vi è il rischio di ferirsi o danneggiare l'apparecchiatura.

- Prima di eseguire qualunque intervento di manutenzione, spegnere l'apparecchiatura ed estrarre la spina dalla presa.
- L'unità refrigerante di questa apparecchiatura contiene idrocarburi. L'unità deve essere ricaricata ed ispezionata esclusivamente da personale qualificato.
- Controllare regolarmente lo scarico dell'apparecchiatura e, se necessario, pulirlo. L'ostruzione dello scarico può causare un deposito di acqua di sbrinamento sul fondo dell'apparecchiatura.
- Eliminare tempestivamente la polvere in cantina e nel pavimento per migliorare l'effetto di raffreddamento e il risparmio energetico.
- L'interno della cantina deve essere pulito regolarmente per evitare cattivi odori.
- Controllare regolarmente la guarnizione dello sportello per assicurarsi che non ci siano briciole e residui di cibo.
- Prima di effettuare la pulizia, spegnere l'alimentazione di corrente, rimuovere tutti gli alimenti, i ripiani, i cassetti, ecc.
- Pulire la guarnizione dello sportello con acqua e sapone neutro.
- Utilizzare un panno morbido o una spugna per pulire l'interno della cantina, con due cucchiaini di bicarbonato e un litro di acqua calda. Quindi risciacquare con acqua e pulire, aprire lo sportello e farla asciugare in modo naturale prima che l'alimentazione sia accesa.

- Per le aree difficili da pulire nella cantina (come spazi molto ristretti, spazi vuoti o angoli), si consiglia di pulirle regolarmente con un panno morbido, una spazzola morbida, ecc. e, quando necessario, aiutandosi con alcuni strumenti ausiliari (come per esempio bastoncini sottili), per assicurarsi dell'assenza di accumulo di contaminanti in queste aree.
- Non utilizzare sapone, detersivo, detergente, detergente spray, ecc., poiché potrebbero causare odori all'interno della cantina.
- Pulire il telaio, i ripiani e i cassetti con un detergente delicato e asciugare con un panno morbido.
- Pulire la superficie esterna della cantina con un panno morbido inumidito con acqua saponata, detergente, ecc., quindi asciugare.
- Non utilizzare spazzole dure, sfere di acciaio, spazzole metalliche, sostanze abrasive come per esempio dentifrici, solventi organici (come alcool, acetone, olio di banana, ecc.), acqua bollente, oggetti acidi o alcalini per pulire la cantina, in quanto altrimenti si potrebbe danneggiare la superficie e l'interno del frigorifero. L'acqua bollente e il benzene possono deformare o danneggiare le parti in plastica.
- Non risciacquare con acqua per non compromettere le proprietà dell'isolamento elettrico.

SMALTIMENTO

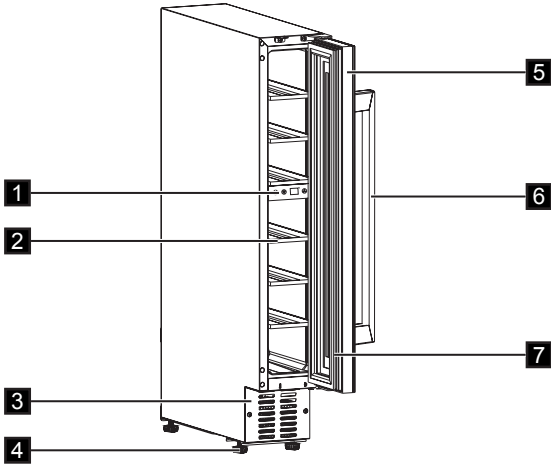


AVVERTENZA!

Rischio di lesioni o soffocamento.

- Staccare la spina dall'alimentazione elettrica.
- Tagliare il cavo di rete e smaltirlo.
- Rimuovere la porta per evitare che bambini e animali domestici rimangano chiusi all'interno dell'apparecchiatura.
- Il circuito refrigerante e i materiali di isolamento di questa apparecchiatura rispettano l'ozono.
- La schiuma isolante contiene gas infiammabili. Contattare le autorità locali per ricevere informazioni su come smaltire correttamente l'apparecchiatura.
- Non danneggiare i componenti dell'unità refrigerante che si trovano vicino allo scambiatore di calore.

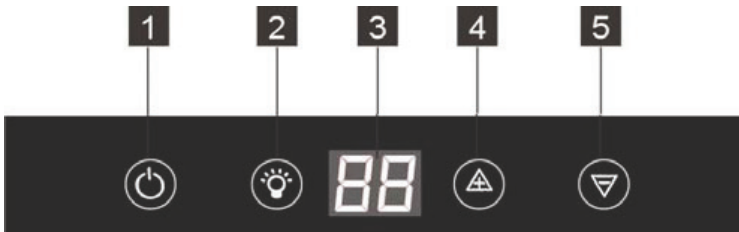
DESCRIZIONE DEL PRODOTTO



- 1** Pannello dei comandi
- 2** Ripiani
- 3** Cornice decorativa
- 4** Piedini

- 5** Porta in vetro temperato
- 6** Maniglia
- 7** Guarnizione

PANNELLO DEI COMANDI



- 1** Tasto di accensione
- 2** Tasto Luce
- 3** Display

- 4** Tasto Temperatura più calda
- 5** Tasto Temperatura più fresca

ACCENSIONE

Per accendere l'apparecchiatura procedere come segue:

1. Inserire la spina nella presa di alimentazione.
2. Premere il tasto ON/OFF se il display è spento.
3. Sul display appare la temperatura predefinita (12 °C).

Per selezionare una temperatura diversa, consultare la sezione "Regolazione della temperatura".

SPEGNIMENTO

Per spegnere l'apparecchiatura procedere come segue:

1. Premere il tasto ON/OFF per 5 secondi.
2. Il display si spegne.
3. Per scollegare l'apparecchiatura dalla corrente elettrica, staccare la spina dalla presa di alimentazione.

REGOLAZIONE DELLA TEMPERATURA

È possibile regolare la temperatura impostata del vano cantina, premendo i regolatori di temperatura.

Ad ogni pressione del tasto ▲ o ▼ la temperatura aumenta o diminuisce di 1 °C. Quando l'impostazione della temperatura raggiunge il limite massimo di 18 °C o il minimo di 5 °C, l'impostazione non aumenta né diminuisce ulteriormente.



Non usare detergenti corrosivi o polveri abrasive che possano danneggiare la finitura.

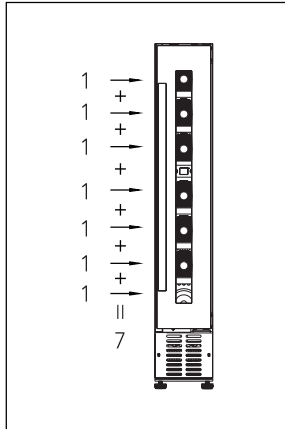
UTILIZZO QUOTIDIANO

PULIZIA

Prima di utilizzare l'apparecchiatura per la prima volta, lavare l'interno e gli accessori con acqua tiepida e sapone neutro per eliminare il tipico odore dei prodotti nuovi, quindi asciugare accuratamente.

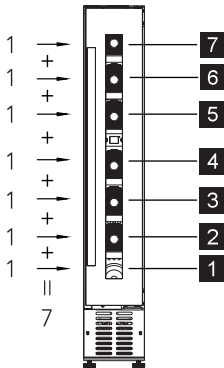
- L'apertura prolungata dello sportello può causare un significativo aumento della temperatura nei vani dell'apparecchio.
- Pulire regolarmente le superfici che possono venire a contatto con gli alimenti e i sistemi di drenaggio accessibili.
- Conservare la carne e il pesce crudo in appositi contenitori in cantina, in modo che non vengano a contatto con altri alimenti o che non colino su di essi.
- Se l'apparecchio refrigerante viene lasciato vuoto per lunghi periodi, spegnere, sbrinare, pulire, pulire, asciugare e lasciare lo sportello aperto per evitare lo sviluppo di muffe all'interno dell'apparecchiatura.

CONSERVAZIONE DEL VINO



(per bottiglie di Bordeaux da 750 ml)
Max: 7 bottiglie

- Standard



La temperatura può essere regolata tra +5 e +18 °C. Temperatura ideale per i vini.

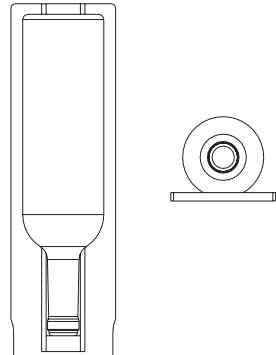
Il tempo di conservazione del vino dipende dall'invecchiamento, dal tipo d'uva, dal contenuto alcolico e dal livello di fruttosio e tannino in esso contenuto. Al momento dell'acquisto, controllare se il vino è già invecchiato o se migliorerà col tempo.

Temperatura di conservazione consigliata:

- Champagne/Prosecco e vini frizzanti tra +6 e +8 °C
- Vini bianchi tra +10 e +12 °C
- Vini rosé tra +12 e +16 °C
- Vini rossi tra +14 e +18 °C

Per conservare fino a 7 bottiglie di bordeaux (da 0,75 cl), sistemare 1 bottiglia su ciascun ripiano.

Sistamarle come indicato nelle immagini sottostanti.



INSTALLAZIONE



AVVERTENZA!

Consultare i capitoli sulla sicurezza.

LUOGO D'INSTALLAZIONE

È importante garantire un'adeguata circolazione d'aria intorno all'apparecchiatura, per evitare un possibile surriscaldamento. Per ottenere un'aerazione sufficiente, seguire le relative istruzioni di installazione. Installare l'apparecchiatura in un luogo la cui temperatura ambiente corrisponda alla classe climatica indicata sulla targhetta dei dati dell'apparecchiatura:

Classe climatica	Temperatura ambiente
SN	da +10 °C a +32 °C
N	da +16 °C a +32 °C
ST	da +16 °C a +38 °C
T	da +16 °C a +43 °C

COLLEGAMENTO ELETTRICO



ATTENZIONE!

Se si rendesse necessaria una modifica all'impianto elettrico per l'installazione dell'apparecchiatura, l'intervento dovrà essere effettuato da personale qualificato e competente.



AVVERTENZA!

Questa apparecchiatura deve essere collegata alla messa a terra. Il costruttore declina ogni responsabilità qualora non siano rispettate le norme di sicurezza.

Consultare un elettricista qualificato o un addetto se le istruzioni per la messa a terra non sono state comprese appieno o in caso di dubbi sull'adeguata messa a terra dell'apparecchiatura. Prima di inserire la spina, verificare che la tensione e la frequenza riportate sulla targhetta dei dati corrispondano a quelle dell'impianto domestico.



AVVERTENZA!

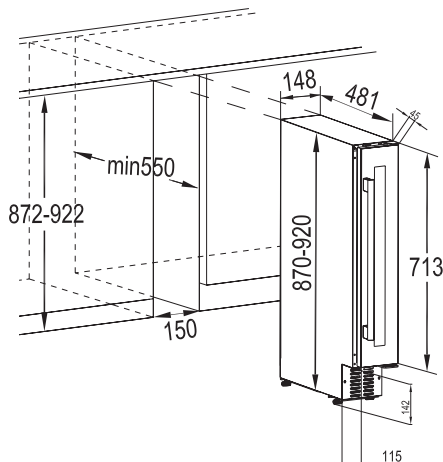
Si consiglia di attendere 4 ore prima di collegare ed installare l'apparecchiatura per permettere al refrigerante di fluire nuovamente nel compressore.

Questa apparecchiatura deve essere collegata alla messa a terra.

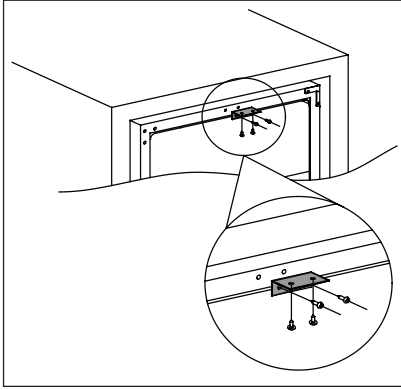
La spina del cavo di alimentazione è dotata di un apposito contatto.

Se la presa di corrente non è messa a terra, collegare l'apparecchiatura ad un dispositivo di terra separato conformemente alle normative vigenti. Rivolgersi a un elettricista qualificato.

DIMENSIONI DI INSTALLAZIONE (IN MM) E REQUISITI DI VENTILAZIONE



INSTALLAZIONE DELLA STAFFA SUPERIORE



Utilizzare due viti per installare la staffa superiore sulla sommità della cantina, quindi spingerla nell'unità e usare le due viti per fissare la staffa superiore a quest'ultima. Fare riferimento al disegno sottostante.

CONSIGLI E SUGGERIMENTI UTILI

RUMORI NORMALI DURANTE IL FUNZIONAMENTO

I seguenti rumori sono da considerarsi normali:

- Un gorgoglio o borbottio dalle serpentine quando viene pompato il refrigerante.
- Un ronzio o un rumore pulsante dal compressore quando viene pompato il refrigerante.
- Uno schiocco improvviso dall'interno dell'apparecchiatura causato dalla

dilatazione termica (fenomeno fisico naturale e non pericoloso).

- Un lieve scatto dal regolatore della temperatura quando il compressore si accende e si spegne.

CONSIGLI PER IL RISPARMIO ENERGETICO

- Non aprire frequentemente lo sportello e limitare il più possibile i tempi di apertura.

CURA E MANUTENZIONE



ATTENZIONE!

Prima di qualsiasi intervento di manutenzione, estrarre la spina dalla presa.



Questa apparecchiatura contiene idrocarburi nell'unità di raffreddamento, pertanto le operazioni di manutenzione e ricarica devono essere eseguite esclusivamente da personale autorizzato.

PULIZIA PERIODICA

L'apparecchiatura deve essere pulita regolarmente:



Evitare di tirare, spostare o danneggiare tubi e/o cavi all'interno dell'apparecchiatura. Per la pulizia delle parti interne, non usare mai detergenti, polveri abrasive, prodotti con forti profumazioni o cere lucidanti, che potrebbero danneggiare la superficie e lasciare un odore intenso.

- Lavare le superfici interne con una soluzione di acqua tiepida e bicarbonato. La soluzione deve contenere circa 2 cucchiaini di bicarbonato in un quarto d'acqua.
- Eliminare l'acqua in eccesso dalla spugna o dal panno quando si pulisce l'area dei comandi o qualsiasi parte elettrica.
- Lavare la parte esterna della cantina con acqua tiepida miscelata a un detergente neutro.
- Ispezionare regolarmente le guarnizioni della porta ed eliminare con un panno umido tracce di sporco e residui.
- Risciacquare e asciugare accuratamente.



Prestare attenzione a non danneggiare il sistema refrigerante.

Dopo la pulizia, ricollegare l'apparecchiatura alla rete elettrica.

SOSTITUZIONE DELLA LAMPADINA



AVVERTENZA!

Avvertenza! Se la lampadina a LED è guasta, **NON SOSTITUIRLA DA SOLI**. Se la lampadina a LED viene sostituita da una persona non qualificata, vi è il rischio

di lesioni e gravi malfunzionamenti.

La lampadina a LED deve essere sostituita da una persona qualificata in grado di evitare danni. Contattare il Centro di Assistenza locale.

PERIODI DI INUTILIZZO

Se l'apparecchiatura non viene utilizzata per lunghi periodi, in fase di pulizia si prega di prendere le seguenti precauzioni:

- **scollegare l'apparecchiatura dalla rete elettrica;**
- rimuovere il contenuto;
- pulire l'apparecchiatura e tutti gli accessori;
- lasciare la porta socchiusa per evitare la formazione di odori sgradevoli.



La cantina deve essere sistemata nel punto più fresco della stanza, distante da apparecchiature che producono calore e dalla luce diretta del sole.

INTERRUZIONE DI CORRENTE

La maggior parte delle interruzioni di corrente vengono ristabilite dopo alcune ore e non influiscono sulla temperatura dell'apparecchiatura se si riduce il numero di apertura della porta. Nel caso di un distacco di corrente prolungato, è necessario porre in essere le misure adeguate per proteggere in modo appropriato il contenuto della cantina.

RISOLUZIONE DEI PROBLEMI

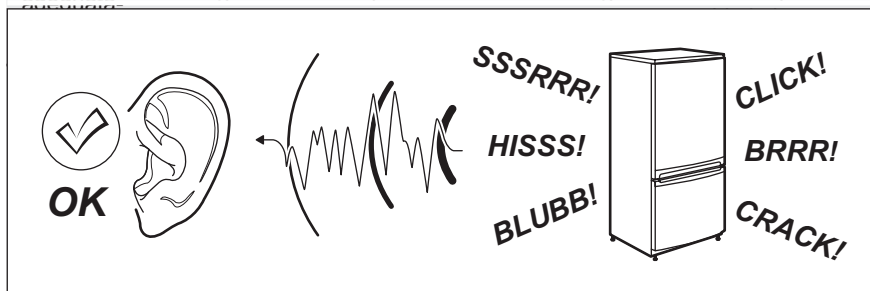
È possibile risolvere facilmente molti problemi comuni della cantina, risparmiando il costo di una chiamata all'assistenza. Si consiglia di seguire

i suggerimenti riportati di seguito per verificare se sia possibile risolvere il problema prima di contattare l'assistenza.

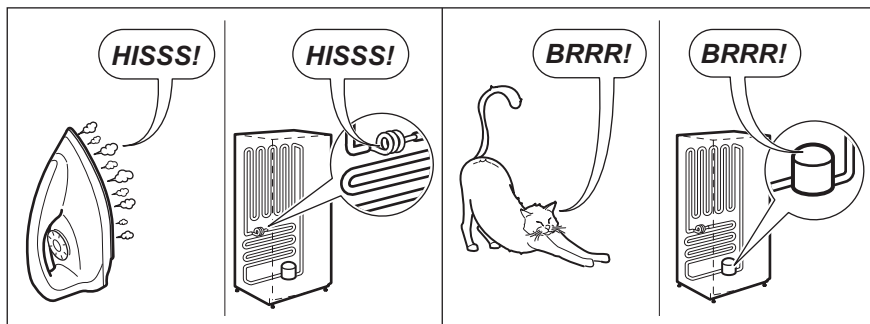
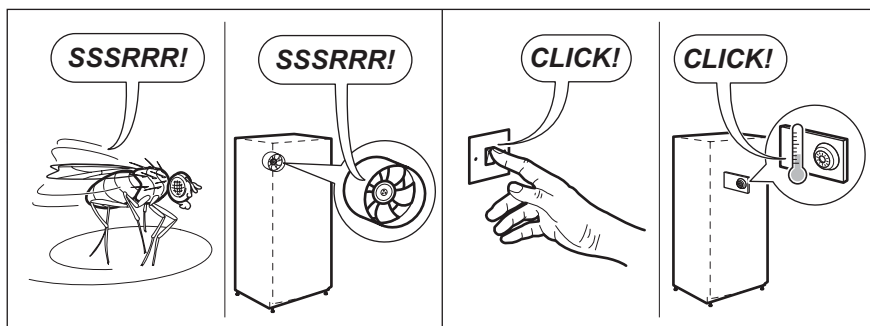
Problema	Possibile causa	Soluzione
La cantina non funziona.	Non è inserita la spina.	Collegare l'apparecchiatura alla rete elettrica.
	L'apparecchiatura è spenta.	Accendere l'apparecchiatura.
	È scattato l'interruttore principale o si è bruciato un fusibile.	Riattivare l'interruttore principale o sostituire il fusibile.

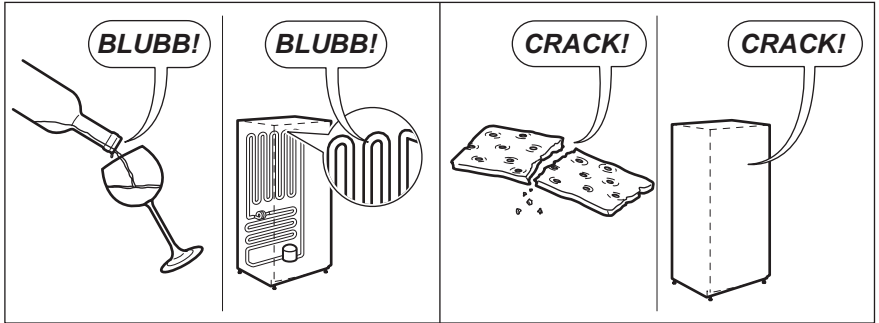
Problema	Possibile causa	Soluzione
La cantina non è sufficientemente fredda	Verificare l'impostazione della temperatura.	Verificare la temperatura impostata.
	La guarnizione della porta non offre l'adeguata tenuta.	Pulire la guarnizione della porta con una spugna umida imbevuta di detergente neutro e acqua.
Il compressore rimane sempre in funzione.	La temperatura ambiente è più alta del normale.	Controllare la temperatura ambiente.
	La porta viene aperta troppo frequentemente.	Non tenere la porta aperta più del necessario.
	La porta non è chiusa completamente.	Verificare che la porta sia chiusa completamente.
	La guarnizione della porta non offre l'adeguata tenuta.	Verificare le condizioni della guarnizione e se necessario pulirla con una spugna umida imbevuta di detergente naturale e acqua.
La luce non si accende.	Non è inserita la spina.	Collegare l'apparecchiatura alla rete elettrica.
	È scattato l'interruttore principale o si è bruciato un fusibile.	Riattivare l'interruttore principale o sostituire il fusibile.
	Il LED si è bruciato.	Contattare il Centro di Assistenza.
	Il tasto della luce non funziona.	Contattare il Centro di Assistenza.
Troppe vibrazioni.	Verificare che la cantina sia in piano.	Metterla in piano.

Problema	Possibile causa	Soluzione
Troppe vibrazioni.	I battiti possono provenire dal flusso del refrigerante; non si tratta di un'anomalia.	
	La contrazione ed espansione delle pareti interne può causare schiocchi o schioppettii.	Se il rumore aumenta contattare il Centro di Assistenza.
	La cantina non è in piano.	Metterla in piano.
La porta non si chiude	La cantina non è in piano.	Metterla in piano.
	La guarnizione è sporca.	Pulire la guarnizione della porta



RUMORI





DATI TECNICI


DATI TECNICI

Dimensioni nicchia di incasso		
Altezza	mm	872-922
Larghezza	mm	150
Profondità	mm	550
Tensione	Volt	230 - 240
Frequenza	Hz	50

I dati tecnici sono riportati sulla targhetta dei dati applicata sul lato esterno o interno dell'apparecchiatura e sull'etichetta dei valori energetici.

ASPETTI AMBIENTALI




Il simbolo  riportato sul prodotto o sull'imballo indica che il prodotto non può essere smaltito insieme ai normali rifiuti domestici ma deve essere portato nel punto di raccolta appropriato per il riciclaggio di apparecchiature elettriche ed elettroniche.

Lo smaltimento corretto del prodotto previene conseguenze negative potenziali per l'ambiente e la salute umana, che potrebbero derivare dalla manipolazione inappropriata del prodotto.

Per informazioni più dettagliate sul riciclaggio del prodotto, contattare l'ufficio municipale competente, il servizio locale di smaltimento dei rifiuti o il negozio presso il quale è stato effettuato l'acquisto.

MATERIALI DI IMBALLAGGIO

Riciclare i materiali con il simbolo  are. Smaltire i materiali di imballaggio negli appositi contenitori per il riciclaggio.

INNHold

SIKKERHETSINFORMASJON	88
SIKKERHETSANVISNINGER	89
PRODUKTBEKRIVELSE	91
BETJENINGSPANEL	91
DAGLIG BRUK	92
INSTALLASJON	94
RÅD OG TIPS	95
STELL OG VEDLIKEHOLD	95
FEILSØKING	96
STØY	98
TEKNISKE DATA	99
MILJØBEKYMRINGER	100

FOR PERFEKTE RESULTATER

Takk for at du har valgt dette Electrolux-produktet. Vi har konstruert det for å gi deg perfekt ytelse i mange år, med innovativ teknologi som bidrar til å gjøre livet enklere – egenskaper som du kanskje ikke finner i ordinære produkter. Vi vil be deg bruke noen øyeblikk til å lese denne, for å få mest mulig ut av produktet.

Gå inn på nettsiden vår for å:



Få råd om bruk, finne brosjyrer, feilsøking, serviceinformasjon:
www.electrolux.com



Registrer produktet ditt for å få bedre service:
www.electrolux.com/productregistration



Kjøp tilbehør, forbruksvarer og originale reservedeler til produktet ditt:
www.electrolux.com/shop

KUNDESTØTTE OG SERVICE

Bruk alltid originale reservedeler.

Når du kontakter vår autoriserte serviceavdeling, må du sørge for å ha følgende data for hånden: Modell, PNC (produktnummer), serienummer.

Informasjonen finner du på typeskiltet.



Advarsel/Forsiktig – Sikkerhetsinformasjon.



Generell informasjon og tips.



Miljøinformasjon.

Med forbehold om endringer.



SIKKERHETSINFORMASJON

Les instruksjonene nøye før montering og bruk av produktet. Produsenten er ikke ansvarlig for eventuelle skader som skyldes feilaktig montering og bruk. Oppbevar produktets instruksjoner for fremtidig bruk.

SIKKERHET FOR BARN OG UTSATTE PERSONER

- Dette produktet kan brukes av barn fra åtte år og oppover og av personer med reduserte fysiske, sensoriske eller mentale evner eller mangel på erfaring og kunnskap, så langt de får tilsyn eller instruksjoner i å bruke produktet på en sikker måte og forstår farene som er involvert.
- Dette apparatet kan brukes av barn mellom 3 og 8 år og personer med svært omfattende og komplekse funksjonsnedsettelser, hvis de har fått riktige instruksjoner.
- Barn yngre enn 3 år må holdes unna apparatet hvis de ikke er under tilsyn hele tiden.
- Ikke la barn leke med apparatet.
- Rengjøring og vedlikehold av apparatet skal ikke utføres av barn med mindre de er under tilsyn.
- Rengjøring og vedlikehold av apparatet skal ikke utføres av barn med mindre de er under tilsyn.

GENERELT OM SIKKERHET

- Dette produktet er kun ment for bruk i husholdninger og liknende bruk som:
 - Gårdshus; personalkjøkken i butikker, på kontorer og andre arbeidsmiljøer
 - Av gjester på hoteller, moteller, pensjonater og andre boligtyper
- Produktet skal kun brukes til lagring av vin.
- ADVARSEL: Hold ventilasjonsåpningene i produktets kabinett eller i den innebygde strukturen fri for hindringer.
- ADVARSEL: Ikke bruk mekaniske redskaper eller annet utstyr som ikke produsenten har anbefalt for å gjøre avrimingsprosessen raskere.
- ADVARSEL: Ikke ødelegg kjølemiddelkretsen.
- ADVARSEL: Ikke bruk elektriske produkter inne i skapet, hvis de ikke er av en type som anbefales av produsenten.
- Ikke bruk spylevann eller damp til å rengjøre produktet.
- Rengjør produktet med en fuktig, myk klut. Bare kun nøytrale rengjøringsmidler. Du må aldri bruke skurende oppvaskmidler, skuresvamper, løsemidler eller metallgjenstander.
- Ikke oppbevar eksplosive stoffer som spraybokser med brannfarlig drivgass i dette produktet.

- Dersom strømforsyningskabelen er skadet, må den kun skiftes av et autorisert serviceverksted.

SIKKERHETSANVISNINGER

MONTERING



ADVARSEL!

Dette produktet må monteres av en kvalifisert person.

- Fjern all emballasje.
- Ikke monter eller bruk et skadet produkt.
- Følg monteringsanvisningene som følger med produktet.
- Vær alltid forsiktig når du flytter produktet, fordi det er tungt. Bruk alltid vernehansker.
- Sørg for at luften kan sirkulere rundt produktet.
- Vent minst 4 timer før du kobler produktet til strømforsyningen. Dette er for at oljen skal kunne renne tilbake i kompressoren.
- Ikke installer produktet i nærheten av radiatorer, komfyrer, ovner eller kokeplater.
- Baksiden av produktet må stå mot veggen.
- Ikke installer produktet der det er direkte sollys.
- Ikke monter dette produktet på steder som er for fuktige eller kalde, slik som konstruksjonstilbygg, garasjer eller vinkjellere.
- Når du skal flytte produktet, løft den i fremkant for ikke å skrape opp gulvet.

ELEKTRISK TILKOPLING



ADVARSEL!

Fare for brann og elektrisk støt.



ADVARSEL!

Når du plasserer apparatet, må du sørge for at strømkabelen ikke er i klem eller skadet.



ADVARSEL!

Bruk ikke multi-plug-adaptore eller skjøteledninger.

- Produktet må være jordet.
- Alle elektriske tilkoblinger skal utføres av en kvalifisert elektriker.
- Kontroller at det er samsvar mellom den elektriske informasjonen på typeskiltet og strømforsyningen i huset. Hvis det ikke er det, må du kontakt en elektriker.

- Bruk alltid en korrekt monteret, jordet stikkontakt.
- Ikke bruk doble stikkontakter eller skjøteledninger.
- Sørg for ikke å forårsake skade på elektriske komponenter (f. eks støpsel, nettkabel, kompressor). Ta kontakt med servicesenteret eller en elektriker for å endre de elektriske komponentene.
- Strømkabelen må ligge under nivået til støpselet.
- Ikke sett støpselet i stikkontakten før monteringen er fullført. Kontroller at det er tilgang til stikkontakten etter monteringen.
- Ikke trekk i kabelen for å koble fra produktet. Trekk alltid i selve støpselet.
- Når du plasserer apparatet, må du påse at strømkabelen ikke er i klem eller skadet.
- Plasser ikke multistøpsler eller mobile strømforsyninger bak apparatet.

BRUK



ADVARSEL!

Fare for skade, brannskader, elektrisk støt eller brann.

- Produktets spesifikasjoner må ikke endres.
- Ikke legg elektriske produkter (f. eks iskremmaskin) i produktet med mindre slik anvendelse er oppgitt av produsenten.
- Apparatet inneholder brannfarlig gass, isobutan (R600a), en naturgass med høy miljøkompatibilitet. Vær forsiktig så du ikke forårsaker skade på kjølemiddelkretsen som inneholder isobutan.
- Dersom det skulle oppstå skade på kjølemiddelkretsen, må du påse at det ikke er flammer og antenningskilder i rommet. Luft rommet.
- Ikke la varme artikler komme i nærheten av plastdelene til apparatet.
- Sett ikke brus i fryseren. Dette skaper trykk i drikkebeholderen.
- Oppbevar ikke lett antennelig gass eller væske i apparatet.

- Legg aldri brennbare produkter, eller gjenstander som er fuktet med brennbare apparater, inn i eller i nærheten av apparatet.
- Berør ikke kompressoren eller kondensatoren. De er varme.

INTERN BELYSNING



ADVARSEL!

Fare for elektrisk støt

- Lampetypen som brukes i dette apparatet er kun for husholdningsapparater. Må ikke brukes til belysning i hjemmet.

STELL OG RENGJØRING



ADVARSEL!

Fare for personskade eller skade på produktet.

- Slå av produktet og trekk støpselet ut av stikkkontakten før rengjøring og vedlikehold.
- Dette produktet inneholder hydrokarbon i kjøleenheten. Vedlikehold og etterfylling av enheten må kun foretas av en kvalifisert person.
- Undersøk regelmessig avløpsrøret til kjøleskapet og rengjør om nødvendig. Hvis avløpet er blokkert, vil vann som har tinet samle seg i bunnen av produktet.
- Støv bak kjøleskapet og på gulvet må rengjøres etter behov for å forbedre kjøleeffekten og for å spare strøm.
- Støv bak kjøleskapet og på gulvet må rengjøres etter behov for å forbedre kjøleeffekten og for å spare strøm.
- Kontroller dørpakningen regelmessig for å sikre at det ikke ligger igjen avfall.
- Slå av strømmen før rengjøring, fjern all mat, hyller, skuffer osv.
- Rengjør dørpakningen med mild såpe og vann.
- Bruk en myk klut eller svamp inne i vinkjelleren med 2 spiseskjeer bakesoda og 1 liter varmt vann. Skyll deretter med vann og tørk av og åpne døren og la den tørke naturlig før du slår på strømmen igjen.
- For områder som er vanskelige å rengjøre i kjøleskapet (som smale smørbrød, gap eller hjørner),

anbefales det å tørke de regelmessig med en myk klut, myk børste osv., og når det er nødvendig, kombinert med hjelpeverktøy (for eksempel tynne pinner) for å unngå oppsamling av rester i disse områdene.

- Bruk ikke såpe, vaskemiddel, skurepulver, rengjøringspray osv., da disse kan danne lukt i vinkjelleren.
- Rengjør flaskeholderen, hyllene og skuffene med et mildt rengjøringsmiddel og tørk med en myk klut.
- Tørk av overflaten på vinkjelleren med en myk klut med en soft cloth dampened with soapy water, detergent, etc., and then wipe dry.
- Bruk ikke harde børster, stålull, stålbørste, slipemidler, som tannkrem, organiske løsemidler (for eksempel alkohol, acetone, bananolje osv.), kokende vann, syre eller alkaliske gjenstander, for rengjøring av vinkjeller, siden dette kan skade kjøleskapets overflate og interiør. Kokende vann og benzen kan deformere eller skade plastdeler.
- Skyll ikke med vann for å unngå å skade de elektriske isolasjonsegenskapene.

KAST

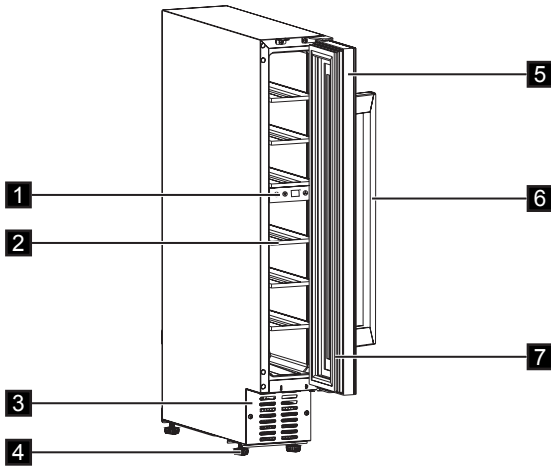


ADVARSEL!

Fare for skade og kvelning.

- Koble produktet fra strømmen.
- Kutt av strømkabelen og kast den.
- Fjern lokket for å hindre at barn og kjæledyr blir stengt inne i produktet.
- Kjølemiddelkretsen og isolasjonsmaterialet til dette produktet er ozon-vennlig.
- Isolasjonsskummet inneholder brennbare gasser. Kontakt kommunen din for informasjon om hvordan du kaster produktet på en riktig måte.
- Ikke forårsak skade på den delen av kjøleenheten som er nær varmeveksleren.

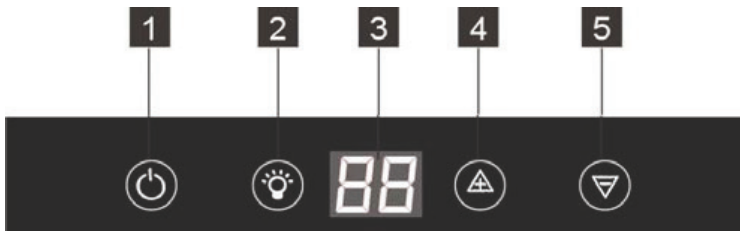
PRODUKTBESKRIVELSE



- 1** Betjeningspanel
- 2** Hyller
- 3** Dekorativ ramme
- 4** Bena

- 5** Dør i herdet glass
- 6** Håndtak
- 7** Pakning

BETJENINGSPANEL



- 1** Av/på-knapp
- 2** Lysknapp
- 3** Skjerm

- 4** Temperatur, plussknapp
- 5** Temperatur, minusknapp

SLÅ PÅ

Følg disse trinnene for å slå på produktet:

1. Sett støpselet inn i stikkkontakten.
2. Trykk på ON/OFF-knappen hvis displayet er av.
3. Displayet viser den valgte standardtemperaturen (12 °C).

For å stille inn en annen temperatur, se "Regulere temperaturen".

SLÅ AV

Følg disse trinnene for å slå av produktet:

1. Hold ON/OFF-knappen inne i 5 sekunder.
2. Da slukkes displayet.
3. Trekk støpselet ut av stikkkontakten for å koble produktet fra strømmen.

TEMPERATURREGULERING

Den innstilte temperaturen i vinskabet kan justeres ved å trykke på temperaturknappene.

DAGLIG BRUK

RENGJØRING

Før du tar produktet i bruk, må du vaske insiden samt alt utstyr i lunkent vann tilsatt et nøytralt rengjøringsmiddel, for å fjerne den typiske lukten som sitter i flunkende nye produkter. Husk å tørke nøye.

- Å holde døren åpen i lange perioder kan føre til en betydelig økning av temperaturen inne i apparatet.
- Rengjør regelmessig dreneringssystemer og overflater som kan komme i berøring med matvarer.

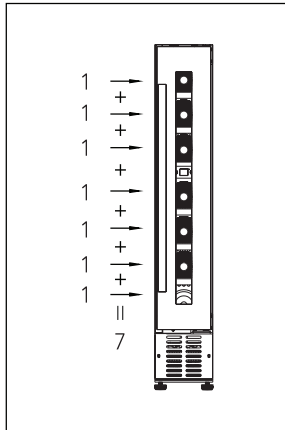
Hvert trykk når \triangle eller ∇ knapp, vil temperaturinnstillingen øke eller minke 1°C. Når temperaturinnstillingen når den øvre grensen på 18 °C og nedre grense på 5 °C, vil ikke temperaturen øke eller minke mer.



Ikke bruk kraftige vaskemidler eller skurepulver, da dette vil skade finishen.

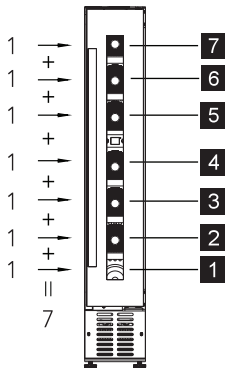
- Oppbevar rått kjøtt og fisk i egnede beholdere i vinkjelleren, slik at det ikke kommer i kontakt med, eller drypper på, annen mat.
- Dersom kjøleskapet blir stående tomt i en lengre periode, skal du slå det av, avrime det, rengjøre og la døren bli stående oppe slik at det ikke dannes mugg i apparatet.

VINLAGRING



(for 750 ml Bordeaux-flasker)
Maks: 7 flasker

- Standard

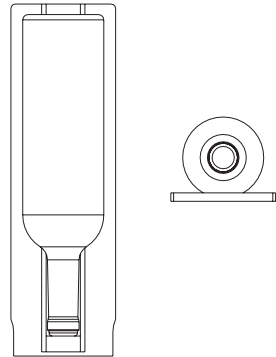


Temperaturen kan reguleres mellom +5 og + 18 °C. Dette er ideelt for vin. Lagringstiden for vin avhenger av modning, druetype, alkoholprosent samt hvor mye fruktose og garvesyre vinen inneholder. Når du kjøper vinen, bør du kontrollere om den allerede er moden eller om den vil bli bedre med tiden.

Foreslått lagringstemperatur:

- Champagne/prosecco og musserende vin, +6 til +8 °C
- Hvitvin +10 til +12 °C
- Rosévin +12 til +16 °C
- Rødvinn +14 til +18 °C

For å lagre opptil 7 Bordeaux-flasker (0,75 cl) med 1 flaske på hver hylle. Sett dem inn som vist i bildene nedenfor.



INSTALLASJON



ADVARSEL!

Se kapitlene om sikkerhet.

POSISJONERING

Det må være tilstrekkelig luft sirkulasjon rundt hele produktet, for å forhindre overoppheting. Følg monteringsinstruksjonene for å oppnå tilstrekkelig ventilasjon. Monter dette skapet på et sted der romtemperaturen samsvarer med den klimaklassen som er oppført på typeskiltet:

Klimaklasse	Omgivelseslys temperatur
SN	+10 °C til +32 °C
N	+16 °C til +32 °C
ST	+16 °C til +38 °C
T	+16 °C til +43 °C

ELEKTRISK TILKOPLING



FORSIKTIG!

Alt elektrisk arbeid som kreves for å montere dette produktet, må utføres av kvalifisert personell.



ADVARSEL!

Dette produktet skal jordes. Produsenten frasier seg ethvert ansvar dersom disse sikkerhetsanvisningene ikke er blitt fulgt.

Rådfør deg med en kvalifisert elektriker eller servicetekniker dersom du ikke forstår instruksene for jordfeil, eller dersom du er i tvil om produktet er tilstrekkelig jordnet.

Før du setter støpselet inn i stikkkontakten, forsikre deg om at spenningen og frekvensen som er oppført på typeskiltet samsvarer med strømnettet i hjemmet ditt.

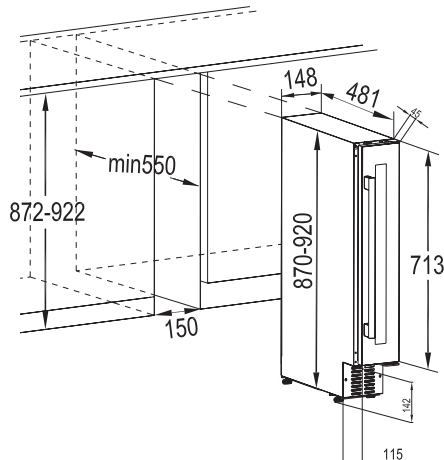


ADVARSEL!

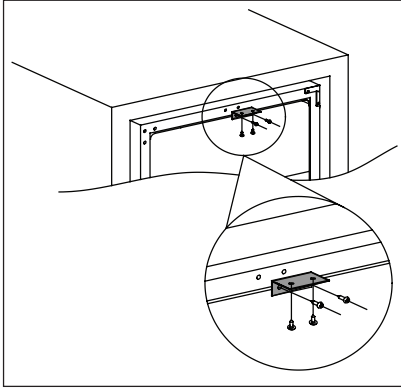
Vi anbefaler at du venter fire timer før du kobler til og installerer produktet, slik at kjølemidlene får tid til å renne tilbake til kompressoren.

Produktet må være jordnet. Støpselet på strømledningen er utstyrt med jordingskontakt. Dersom husets stikkontakt ikke er jordnet, skal produktet koples til en separat jording i overensstemmelse med gjeldende forskrifter. Kontakt en kvalifisert elektriker.

INSTALLASJONSMÅL (MM) OG VENTILASJONSKRAV



INSTALLER DEN ØVRE BRACKETTEN



Bruk to skruer til å installere den øvre braketten oppå vinkjøleren, trykk vinkjøleren inn i kabinettet og bruk to skruer til å feste den øvre braketten på kabinettet. Se tegningen nedenfor.

RÅD OG TIPS

NORMALE LYDER UNDER BRUK

Følgende lyder er normale under bruk:

- En svak gurgling og boblende lyd fra spolene høres når kjølemiddelet pumpes.
- En surrende og pulserende lyd fra kompressoren når kjølemiddelet pumpes.

- En surrende og pulserende lyd fra kompressoren når kjølemiddelet pumpes.
- En surrende og pulserende lyd fra kompressoren når kjølemiddelet pumpes.

Tips om strømsparing

- Unngå å åpne døren ofte og la den ikke stå åpen lengre enn absolutt nødvendig.

STELL OG VEDLIKEHOLD



FORSIKTIG!

Trekk støpselet ut av stikkkontakten før du foretar enhver rengjøring av skapet.



Dette produktet inneholder hydrokarboner i kjølekretsen. Vedlikehold må derfor bare utføres av autoriserte serviceteknikere.

REGELMESSIG RENGJØRING

Utstyret skal rengjøres regelmessig:



Ikke trekk i, flytt eller påfør skade på noen rør og/eller kabler inne i kabinettet. Bruk aldri sterke vaskemidler, skurepulver, sterkt parfymerte rengjøringsprodukter eller vokspoleringsmidler for å rengjøre innvendig. Dette skader overflaten og etterlater sterk lukt.

- Vask overflatene på innsiden med bakepulver oppløst i varmt vann. Løsningen skal være omtrent 2 ss bakepulver til 1 l vann.
- Vreng ut ekstra vann fra svampen eller kluten når du rengjør kontrollområdet eller andre elektriske deler.
- Vask utsiden av kjøleren med varmt vann og et mildt vaskemiddel.
- Kontroller dørpakningene regelmessig og vask dem for å sikre at de er rene og fri for matrester.
- Skyll og tørk grundig.



Unngå skader på kjølesystemet.

Etter rengjøring settes støpselet inn i stikkkontakten igjen.

SKIFTE LYSPÆRE



ADVARSEL!

Advarsel! Dersom LED-lampen svikter, IKKE BYTT DEN SELV. Dersom LED-lampen blir byttet av en person som ikke er kvalifisert, er det risiko for skade og alvorlige feil.

LED-lampen må bli byttet ut av en ekspert for å forhindre skader. Snakk med ditt nærmeste servicesenter.

PERIODER UTEN BRUK

Når produktet ikke er i bruk over lengre tid, iverksatt følgende tiltak:

- **trekk støpselet til produktet ut av stikkkontakten.**
- fjern alle gjenstander.
- rengjør produktet og alt tilbehøret.
- la døren stå på gløtt for å hindre at det danner seg ubehagelig lukt.



Vinskapet bør være i den kjøligste delen av rommet, unna varmekilder, og utenfor direkte sollys.

STRØMFEIL

De fleste strømfeil blir rettet opp etter noen få timer og påvirker som regel ikke temperaturen i produktet så lenge du minimerer antall ganger du åpner døren. Dersom strømmen vil være av over lengre tid, må du utføre tilstrekkelige tiltak for å beskytte innholdet.

FEILSØKING

Du kan løse mange vanlige problemer med vinskapet, slik at du sparer kostnadene med en eventuell

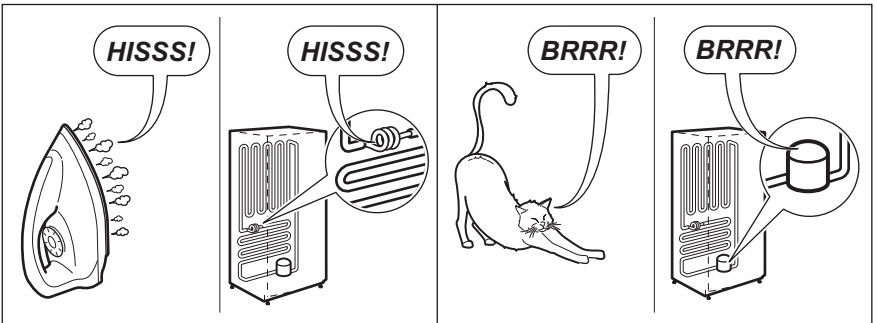
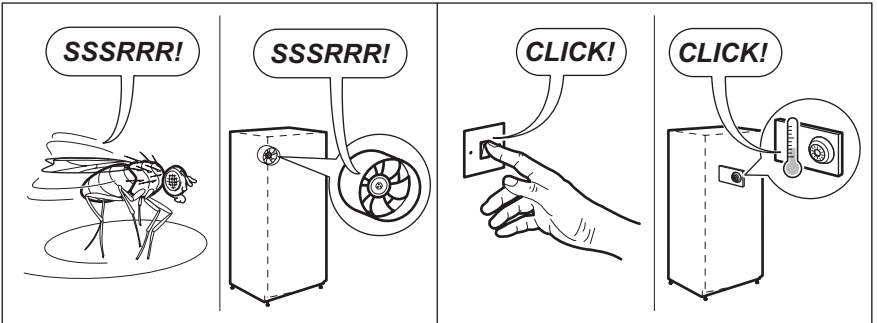
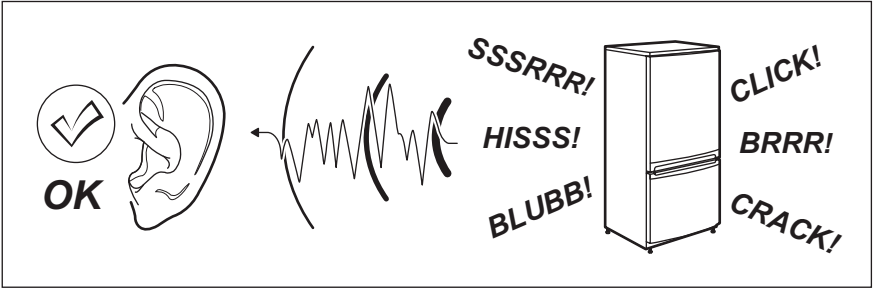
servicetelefon. Prøv forslagene nedenfor for å se om du kan løse problemet før du ringer etter service.

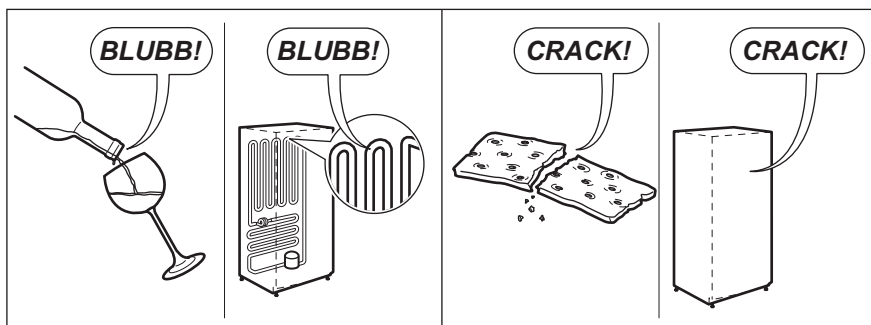
Feil	Mulig årsak	Løsning
Vinskapet fungerer ikke.	Ikke koblet til.	Koble til produktet.
	Produktet er slått av.	Slå PÅ produktet.
	Sikringen/kretsbyteren har gått.	Slå på kretsbyteren eller bytt sikring.
Vinskapet er ikke kaldt nok	Kontroller temperaturregulatoren.	Bekreft innstilt temperatur.
	Dørpakningen blir ikke ordentlig forseglet.	Rengjør dørpakningene med en fuktig svamp eller nøytralt vaskemiddel og vann.

Feil	Mulig årsak	Løsning
Kompressoren arbeider uavbrutt.	Romtemperaturen er høyere enn normalt.	Bekreft romtemperaturen.
	Døren blir åpnet for ofte.	Ikke la døren stå åpen lenger enn nødvendig.
	Døren er helt lukket.	Bekreft at døren er helt lukket.
	Dørpakningen blir ikke ordentlig forseglet.	Bekreft at dørpakningene er i god stand, og rengjør eventuelt med en fuktig svamp eller nøytralt vaskemiddel og vann.
Belysningen fungerer ikke.	Ikke koblet til.	Koble til produktet.
	Sikringen/krets Bryteren har gått.	Slå på krets bryteren eller bytt sikring.
	LED-lampen er utbrent.	Kontakt servicesenteret.
	Lysbryteren fungerer ikke.	Kontakt servicesenteret.
For mye vibrasjon.	Kontroller at vinkjelleren står i vater.	Vatre produktet.
For mye støy.	Ristelyden kan komme av kjølemiddelstrømmen, hvilket er normalt.	
	Sammentrekning og utviding av de indre veggene kan forårsake popplyder.	Dersom lydene blir høyere, kontakt servicesenteret.
	Vinskapet står ikke i vater.	Vatre produktet.
Døren lar seg ikke lukke ordentlig.	Vinskapet står ikke i vater.	Vatre produktet.
	Pakningen er skitten.	Rengjør dørpakningene med en fuktig svamp eller nøytralt vaskemiddel og vann.

STØY

Skapet lager lyder under normal bruk (kompressor, sirkulering av kjølevæske).





TEKNISKE DATA

TEKNISKE DATA

Nisjemål		
Høyde	mm	872-922
Bredde	mm	150
Dybde	mm	550
Spennning	Volt	230 – 240
Frekvens	Hz	50

Tekniske data finner du på typeskiltet til høyre utvendig på produktet, på den utvendige eller innvendige siden på produktet og på energietiketten.

MILJØBEKYMRINGER




Symbolet  på produktet eller på emballasjen forteller at dette produktet ikke må behandles som vanlig husholdningsavfall. Istedenfor skal det leveres til en autorisert innsamlingsstasjon for gjenvinning av elektrisk og elektronisk utstyr.

Ved å sikre at dette produktet avfallsbehandles på riktig måte, bidrar du til å unngå mulige negative innvirkninger på miljøet og menneskers helse som ellers ville kunne oppstå ved feil avfallsbehandling av dette produktet.

For mer detaljert informasjon om gjenvinning av dette produktet, kan du ta kontakt med kommunen din, renholdsverket der du bor eller butikken der du kjøpte produktet.

EMBALLASJEMATERIALER

Materialer merket med symbolet  are gjenvinnbare. Kast emballasjen i riktig beholder for gjenvinning.

SPIS TREŚCI

INFORMACJE DOTYCZĄCE BEZPIECZEŃSTWA.....	102
WSKAZÓWKI DOTYCZĄCE BEZPIECZEŃSTWA	103
OPIS URZĄDZENIA.....	106
PANEL STEROWANIA.....	106
CODZIENNA EKSPLOATACJA.....	107
INSTALACJA.....	109
WSKAZÓWKI I PORADY.....	110
CZYSZCZENIE I KONSERWACJA.....	110
ROZWIĄZYWANIE PROBLEMÓW.....	111
DŹWIĘKI	113
DANE TECHNICZNE	114
OCHRONA ŚRODOWISKA	115

Z MYŚLĄ O DOSKONAŁYCH EFEKTACH

Dziękujemy za wybór tego produktu Electrolux. Zaprojektowaliśmy go z myślą o wieloletniej bezawaryjnej pracy i wyposażyliśmy w innowacyjne technologie, które ułatwiają życie – nie wszystkie te funkcje można znaleźć w zwykłych urządzeniach. Prosimy o poświęcenie kilku minut na zapoznanie się z niniejszą instrukcją w celu zapewnienia najlepszego wykorzystania urządzenia.

Zapraszamy na naszą witrynę internetową, aby:



Otrzymać wskazówki dotyczące użytkowania, broszury, pomoc w rozwiązywaniu problemów oraz informacje dotyczące serwisu:
www.electrolux.com



Zarejestrować produkt i uprościć obsługę serwisową:
www.electrolux.com/productregistration



Nabyć akcesoria, materiały eksploatacyjne i oryginalne części zamienne do urządzenia:
www.electrolux.com/shop

OBSŁUGA KLIENTA

Zalecamy stosowanie oryginalnych części zamiennych.

Kontaktując się z autoryzowanym centrum serwisowym, należy przygotować poniższe dane: informacje o modelu, numer produktu, numer seryjny.

Stosowne informacje można znaleźć na tabliczce znamionowej.



Ostrzeżenie/przestroga – informacje dotyczące bezpieczeństwa.



Ogólne informacje i wskazówki.



Informacje dotyczące środowiska naturalnego.

Może ulec zmianie bez powiadomienia.

INFORMACJE DOTYCZĄCE BEZPIECZEŃSTWA

Przed przystąpieniem do instalacji i rozpoczęciem eksploatacji urządzenia należy uważnie zapoznać się z załączoną instrukcją obsługi. Producent nie odpowiada za uszkodzenia i obrażenia ciała spowodowane nieprawidłową instalacją i eksploatacją. Należy zachować instrukcję wraz z urządzeniem do wykorzystania w przyszłości.

BEZPIECZEŃSTWO DZIECI I OSÓB O OGRANICZONYCH ZDOLNOŚCIACH RUCHOWYCH, SENSORYCZNYCH LUB UMYSŁOWYCH

- Urządzenie mogą obsługiwać dzieci po ukończeniu 8. roku życia oraz osoby o ograniczonych zdolnościach fizycznych, sensorycznych lub umysłowych bądź nieposiadające odpowiedniej wiedzy i doświadczenia, jeśli będą one nadzorowane lub zostaną poinstruowane w zakresie bezpiecznego korzystania z tego urządzenia i będą świadome związanych z tym zagrożeń.
- Urządzenie mogą obsługiwać dzieci w wieku od 3 do 8 lat i osoby o znacznym stopniu niepełnosprawności, jeśli zostaną uprzednio odpowiednio poinstruowane.
- Dzieci poniżej 3 roku życia nie powinny przebywać w pobliżu urządzenia bez stałego nadzoru.
- Nie wolno pozwalać dzieciom na zabawę urządzeniem.
- Dzieci nie mogą zajmować się czyszczeniem i konserwacją urządzenia bez nadzoru dorosłych.
- Przechowywać opakowanie w miejscu niedostępnym dla dzieci lub pozbyć się go w odpowiedni sposób.

OGÓLNE ZASADY BEZPIECZEŃSTWA

- To urządzenie jest przeznaczone do użytku w gospodarstwie domowym oraz do podobnych zastosowań, np.:
 - Gospodarstwa rolne, kuchnie w obiektach sklepowych, biurowych oraz innych placówkach pracowniczych
 - Do obsługi przez klientów w hotelach, motelach, obiektach noclegowych i innych obiektach mieszkalnych
- W urządzeniu można przechowywać wyłącznie butelki wina.
- **OSTRZEŻENIE:** Otwory wentylacyjne w obudowie urządzenia lub w zabudowie nie mogą być zakryte ani zanieczyszczone.
- **OSTRZEŻENIE:** Nie wolno używać żadnych urządzeń lub środków do przyspieszania odmrażania urządzenia z wyjątkiem tych, które zaleca producent.
- **OSTRZEŻENIE:** Należy zachować ostrożność, aby nie uszkodzić układu chłodniczego.

- **OSTRZEŻENIE:** Do wnętrza urządzenia nie wolno wkładać żadnych urządzeń elektrycznych z wyjątkiem tych, które zaleca producent.
- Urządzenia nie wolno czyścić wodą pod ciśnieniem ani parą wodną.
- Czyścić urządzenie za pomocą wilgotnej szmatki. Używać tylko neutralnych środków czyszczących. Nie używać produktów ściernych, myjek do szorowania, rozpuszczalników ani metalowych przedmiotów.
- Nie przechowywać w urządzeniu substancji wybuchowych, np. puszek z aerozolem zawierających łatwopalny gaz pędny.
- Jeśli przewód zasilający uległ uszkodzeniu, należy zlecić jego wymianę producentowi urządzenia, punktowi serwisowemu lub też innej kompetentnej osobie, aby uniknąć niebezpieczeństwa.

WSKAZÓWKI DOTYCZĄCE BEZPIECZEŃSTWA

INSTALACJA



OSTRZEŻENIE!

Urządzenie może zainstalować wyłącznie wykwalifikowana osoba.

- Usunąć wszystkie elementy opakowania.
- Nie instalować ani nie używać uszkodzonego urządzenia.
- Postępować zgodnie z instrukcją instalacji dołączoną do urządzenia.
- Zachować ostrożność podczas przenoszenia urządzenia, ponieważ jest ono ciężkie. Zawsze używać rękawic ochronnych.
- Wokół urządzenia należy zapewnić przepływ powietrza.
- Odczekać co najmniej 4 godziny przed podłączeniem urządzenia do zasilania. Jest to niezbędne, aby olej spłynął z powrotem do sprężarki.
- Nie instalować urządzenia w pobliżu grzejników, kuchenek, piekarników ani płyt grzejnych.
- Tył urządzenia musi znajdować się przy ścianie.
- Nie instalować urządzenia w miejscu narażonym na bezpośrednie działanie promieni słonecznych.
- Nie instalować urządzenia w miejscach wilgotnych lub chłodnych, takich jak przybudówki, garaże, winiarnie.
- Przesuwając urządzenie, należy podnieść jego przednią krawędź, aby uniknąć zarysowania podłogi.

PODŁĄCZENIE DO SIECI ELEKTRYCZNEJ



OSTRZEŻENIE!

Występuje ryzyko pożaru i porażenia prądem elektrycznym.



OSTRZEŻENIE!

Ustawiając urządzenie, należy uważać, aby nie przycisnąć lub nie uszkodzić przewodu zasilającego.



OSTRZEŻENIE!

Nie stosować rozgałęźników ani przedłużaczy.

- Urządzenie musi być uziemione.
- Wszystkie połączenia elektryczne powinien wykonać wykwalifikowany elektryk.
- Należy upewnić się, że informacje o podłączeniu elektrycznym podane na tabliczce znamionowej są zgodne z parametrami instalacji zasilającej. W przeciwnym razie należy skontaktować się z elektrykiem.
- Należy używać wyłącznie prawidłowo zamontowanego gniazda elektrycznego z uziemieniem.
- Nie stosować rozgałęźników ani przedłużaczy.
- Należy zwrócić uwagę, aby nie uszkodzić elementów elektrycznych (np. wtyczki, przewodu zasilającego, sprężarki). Jeśli wystąpi konieczność wymiany elementów elektrycznych, należy skontaktować się z serwisem lub elektrykiem.
- Przewód zasilający powinien znajdować się poniżej wtyczki.

- Podłączyć wtyczkę do gniazda elektrycznego dopiero po zakończeniu instalacji. Należy zadbać o to, aby po zakończeniu instalacji urządzenia wtyczka przewodu zasilającego była łatwo dostępna.
- Odłączając urządzenie, nie należy ciągnąć za przewód zasilający. Należy zawsze ciągnąć za wtyczkę sieciową.
- Ustawiając urządzenie, należy uważać, aby nie przycisnąć lub nie uszkodzić przewodu zasilającego.
- Nie umieszczać wielu przenośnych gniazd elektrycznych ani przenośnych zasilaczy z tyłu urządzenia.

EKSPLOATACJA



OSTRZEŻENIE!

Niebezpieczeństwo odniesienia obrażeń ciała, oparzenia, porażenia prądem lub pożaru.

- Nie zmieniać parametrów technicznych urządzenia.
- Nie umieszczać w urządzeniu innych urządzeń elektrycznych (np. maszynek do lodów), chyba że zostały one przeznaczone do tego celu przez producenta.



Urządzenie zawiera łatwopalny gaz, izobutan (R600a), gaz ziemny o wysokim poziomie kompatybilności środowiskowej. Uważać, aby nie uszkodzić obwodu czynnika chłodniczego zawierającego izobutan.

- Jeśli dojdzie do uszkodzenia obwodu czynnika chłodniczego, upewnić się, że w pomieszczeniu nie ma płomieni ani źródeł zapłonu. Przewietrzyć pomieszczenie.
- Nie wkładać napojów bezalkoholowych do zamrażarki. Spowoduje to nacisk na pojemnik na napój.
- Nie przechowywać łatwopalnych gazów i cieczy w urządzeniu.
- Nie umieszczać mokrych łatwopalnych produktów lub przedmiotów w łatwopalnych produktach, w urządzeniu lub w jego pobliżu.
- Nie dotykać sprężarki ani skraplacza. Są one gorące.
- Nie dotykać sprężarki ani skraplacza. Są one gorące.

ŚWIATŁO WEWNĘTRZNE



OSTRZEŻENIE!

Niebezpieczeństwo odniesienia obrażeń ciała, oparzenia, porażenia prądem lub pożaru.

- Oświetlenie zastosowane w tym urządzeniu jest przeznaczone wyłącznie do urządzeń domowych. Nie należy jej używać do oświetlania pomieszczeń.

KONSERWACJA I CZYSZCZENIE



OSTRZEŻENIE!

Występuje zagrożenie odniesieniem obrażeń i uszkodzeniem urządzenia.

- Przed przeprowadzeniem konserwacji należy wyłączyć urządzenie i wyjąć wtyczkę przewodu zasilającego z gniazda elektrycznego.
- W układzie chłodniczym urządzenia znajdują się związki węgłowodorowe. Konserwacją i napełnianiem układu chłodniczego może zajmować się wyłącznie wykwalifikowana osoba.
- Regularnie sprawdzać odpływ skroplin w urządzeniu i w razie potrzeby oczyszczać go. Gdy odpływ zablokuje się, na dnie urządzenia zbiera się woda.
- Aby poprawić wydajność chłodzenia i oszczędność energii, należy regularnie usuwać kurz z tyłu chłodziarki i podłogi.
- Wnętrze urządzenia należy regularnie czyścić, aby zapobiec powstawaniu nieprzyjemnych zapachów.
- Należy regularnie sprawdzać uszczelkę drzwi pod kątem obecności zabrudzeń.
- Przed przystąpieniem do czyszczenia urządzenia należy odłączyć je od zasilania, wyjąć wszystkie produkty spożywcze, półki, szuflady itp.
- Umyć uszczelkę drzwi wodą z dodatkiem łagodnego detergentu.
- Do czyszczenia wnętrza urządzenia używać miękkiej szmatki lub gąbki, z dwiema łyżkami sody oczyszczonej i litrem ciepłej wody. Spłukać wodą i wytrzeć do sucha, pozostawić otwarte drzwi w celu całkowitego wyschnięcia przed włączeniem zasilania.

- W przypadku obszarów trudnych do czyszczenia (takich jak wąskie schowki, szczeliny lub narożniki), zaleca się regularne wycieranie ich miękką szmatką, miękką szczotką itp., a w razie potrzeby, w połączeniu z niektórymi narzędziami pomocniczymi (takich jak cienkie patyki), aby zapobiec gromadzeniu się zanieczyszczeń w tych miejscach.
- Nie używać mydła, detergentów, proszku do szorowania, środków czyszczących w sprayu itp., ponieważ mogą one powodować nieprzyjemne zapachy we wnętrzu urządzenia.
- Umyć łagodnym detergentem półki, szuflady i wspornik przytrzymujący butelki, a następnie osuszyć miękką szmatką.
- Wytrzeć zewnętrzną powierzchnię piwnicy na wino miękką szmatką zwilżoną wodą z mydłem, detergentem itp., a następnie wytrzeć do sucha.
- Nie używać twardych szczotek, stalowych kulek, szczotek drucianych, środków ściernych, takich jak pasty do zębów, rozpuszczalników organicznych (takich jak alkohol, aceton, octanu amylu itp.), wrzącej wody, produktów kwaśnych lub zasadowych ponieważ mogą one uszkodzić powierzchnię i wnętrze urządzenia. Wrzątek i benzen mogą spowodować odkształcenie lub uszkodzenie elementów z tworzywa sztucznego.
- Nie słuکیwać powierzchni wodą, aby nie spowodować uszkodzenia izolacji elektrycznej.

UTYLIZACJA

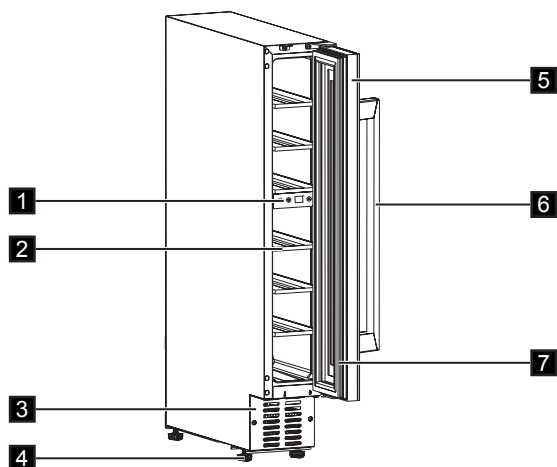


OSTRZEŻENIE!

Występuje zagrożenie odniesieniem obrażeń ciała lub uduszeniem.

- Odłączyć urządzenie od źródła zasilania.
- Odciąć i wyrzucić przewód zasilający.
- Wymontować pokrywę, aby uniemożliwić zamknięcie się dziecka lub zwierzęcia wewnątrz urządzenia.
- Czynniki w układzie chłodniczym i materiały izolacyjne zastosowane w tym urządzeniu nie stanowią zagrożenia dla warstwy ozonowej.
- Pianka izolacyjna zawiera łatwopalny gaz. Aby uzyskać informacje dotyczące prawidłowej utylizacji urządzenia, należy skontaktować się z lokalnymi władzami.
- Należy uważać, aby nie uszkodzić układu chłodniczego w pobliżu wymiennika ciepła.

OPIS URZĄDZENIA



1 Panel sterowania

2 Półki

3 Ozdobne obramowanie

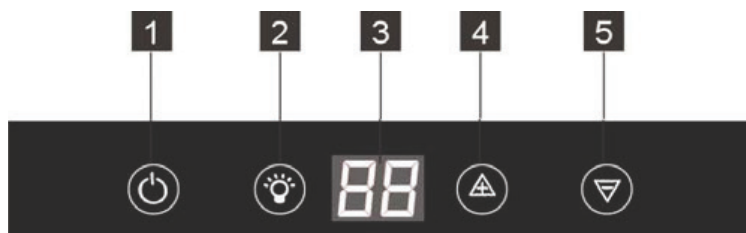
4 Nóżki

5 Drzwi ze szkła hartowanego

6 Uchwyt

7 Uszczelka

PANEL STEROWANIA



1 Przycisk zasilania

2 Przycisk oświetlenia

3 Wyświetlacz

4 Przycisk podwyższania temperatury

5 Przycisk obniżania temperatury

WŁĄCZANIE

Aby włączyć urządzenie, należy:

1. Włożyć wtyczkę przewodu zasilającego do gniazda elektrycznego.
2. Jeśli wyświetlacz jest wyłączony, należy nacisnąć przycisk WŁ./WYŁ.
3. Na wyświetlaczu pojawi się ustawiona domyślnie temperatura (12°C).

Aby wybrać ustawienie innej temperatury, należy zapoznać się z rozdziałem „Regulacja temperatury”.



WYŁĄCZANIE

Aby wyłączyć urządzenie, należy wykonać następujące czynności:

1. Nacisnąć i przytrzymać przez 5 sekund przycisk WŁ./WYŁ.
2. Wyświetlacz wyłączy się.
3. Aby odłączyć urządzenie od zasilania, należy wyjąć wtyczkę elektryczną z gniazda zasilającego.

REGULACJA TEMPERATURY

Ustawienia temperatury w chłodzarkie do wina można zmieniać poprzez naciskanie przycisków regulacji temperatury.

Każde naciśnięcie przycisku  lub  spowoduje zwiększenie lub obniżenie temperatury o 1°C. Gdy temperatura osiągnie górną granicę 18°C lub dolną 5°C, ustawienie temperatury nie będzie się już zmieniać.



Nie należy stosować silnych detergentów ani materiałów ściernych, ponieważ mogłyby to spowodować uszkodzenie powierzchni urządzenia.

CODZIENNA EKSPLOATACJA

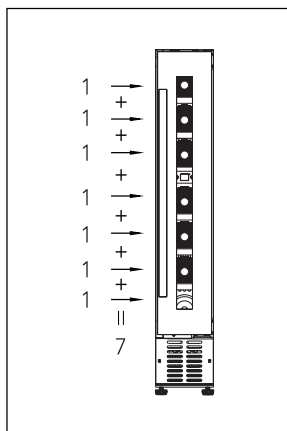
CZYSZCZENIE

W celu usunięcia zapachu nowego produktu, przed pierwszym uruchomieniem urządzenia należy wymyć jego wnętrze i znajdujące się w nim akcesoria letnią wodą z łagodnym mydłem, a następnie należy je dokładnie osuszyć.

- Pozostawienie na dłuższy czas otworzonych drzwi może spowodować znaczący wzrost temperatury w komorach urządzenia.
- Regularnie czyścić powierzchnie mające kontakt z żywnością oraz dostępne części układu odpływu skroplin.

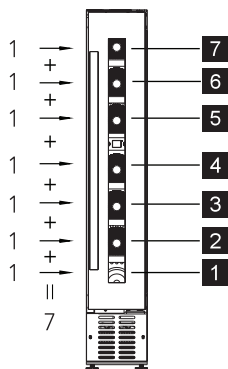
- Surowe mięso i ryby przechowywać w urządzeniu w odpowiednich pojemnikach, tak aby nie stykały się z innymi potrawami ani nie kapały na nie.
- Jeśli urządzenie chłodnicze nie będzie używane przez dłuższy czas, należy je wyłączyć, usunąć szron, wyczyścić, osuszyć i pozostawić z otworzonymi drzwiami, aby zapobiec rozwojowi pleśni.

PRZECHOWYWANIE WINA



(butelki 750 ml typu Bordeaux)
Maks.: 7 butelek

- Standardowe



Temperaturę można regulować w zakresie od +5 do +18°C.

To idealne warunki dla wina.

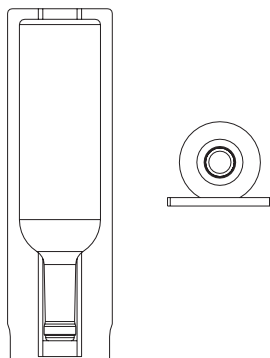
Czas przechowywania wina zależy od jego wieku, odmiany winogron oraz zawartości alkoholu, fruktozy i taniny. Przy zakupie wina należy sprawdzić, czy było ono już poddane procesowi starzenia oraz czy wymaga dalszego leżakowania, aby poprawić jego jakość.

Sugerowana temperatura przechowywania otwartego wina:

- Szampan/prosecco i wina musujące +6 do +8°C
- Wino białe +10 do +12°C
- Wino różowe +12 do +16°C
- Wino czerwone +14 do +18°C

Przechowywanie do 7 butelek typu bordeaux (0,75 cl), 1 butelka na każdej półce.

Butelki ustawiać w sposób przedstawiony na poniższej ilustracji.



INSTALACJA



OSTRZEŻENIE!

Patrz rozdział dotyczący bezpieczeństwa.

USTAWIANIE

Należy zapewnić odpowiednią wentylację ze wszystkich stron urządzenia, aby zapobiec przegrzewaniu. Aby zapewnić odpowiednią wentylację, należy postępować zgodnie ze wskazówkami dotyczącymi instalacji.

Urządzenie należy instalować w miejscu, w którym temperatura otoczenia będzie odpowiadać klasie klimatycznej wskazanej na tabliczce znamionowej urządzenia:

Klasa klimatyczna	Temperatura otoczenia
SN	+10°C do +32°C
N	+16°C do +32°C
ST	+16°C do +38°C
T	+16°C do +43°C

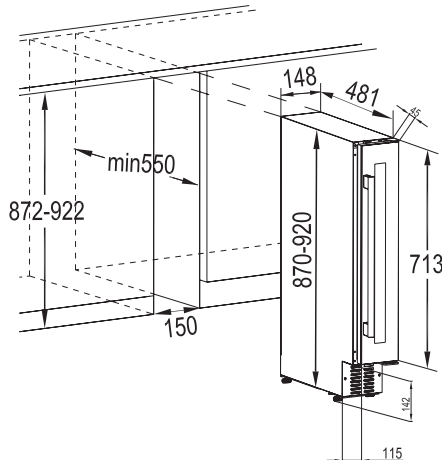
PODŁĄCZENIE DO SIECI ELEKTRYCZNEJ



OSTROŻNIE!

Wszelkie prace elektryczne wymagane w celu instalacji urządzenia musi wykonać uprawniony elektryk lub inna kompetentna osoba.

WYMIARY INSTALACJI (MM) I WYMAGANIA DOTYCZĄCE WENTYLACJI



OSTRZEŻENIE!

Urządzenie należy uziemić. Producent nie ponosi żadnej odpowiedzialności za niezastosowanie się do niniejszych wskazówek dotyczących bezpieczeństwa.

Należy skonsultować się z wykwalifikowanym elektrykiem lub pracownikiem serwisu, jeśli instrukcje dotyczące uziemienia nie są w pełni zrozumiałe lub jeśli występują wątpliwości co do prawidłowego uziemienia urządzenia. Przed podłączeniem urządzenia do gniazdka należy sprawdzić, czy napięcie oraz częstotliwość na tabliczce znamionowej odpowiadają napięciu w sieci domowej.

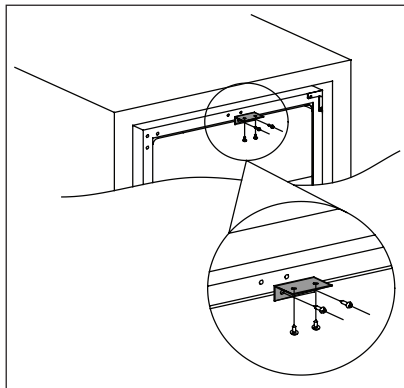


OSTRZEŻENIE!

Zaleca się odczekać 4 godziny przed podłączeniem i instalacją urządzenia, aby umożliwić spłynięcie czynnika chłodniczego do sprężarki.

Urządzenie należy uziemić. Wtyczka przewodu zasilającego jest w tym celu wyposażona w specjalny styk. Jeśli gniazdko nie ma wyprowadzonego uziemienia, urządzenie należy podłączyć do oddzielnego uziemienia zgodnie z obowiązującymi przepisami. Skontaktować się z wykwalifikowanym elektrykiem.

MONTAŻ GÓRNEGO ELEMENTU MOCUJĄCEGO



Zamontować górny element mocujący w górnej części chłodziarki do wina za pomocą dwóch wkrętów, wstawić chłodziarkę do szafki i przymocować ją do szafki dwoma wkrętami. Patrz poniższa ilustracja.

WSKAZÓWKI I PORADY

ODGŁOSY NORMALNEJ PRACY

Podczas pracy urządzenia mogą być słyszalne następujące odgłosy:

- Lekko słyszalny odgłos bulgotania dochodzący z przewodów chłodniczych, gdy pompowany jest czynnik chłodniczy.
- Odgłos brzęczenia i pulsowania sprężarki, gdy pompowany jest czynnik chłodniczy.

- Odgłos trzaskania z wnętrza urządzenia, spowodowany przez naturalne i niegroźne zjawisko rozszerzalności cieplnej.
- Odgłos trzaskania z wnętrza urządzenia, spowodowany przez naturalne i niegroźne zjawisko rozszerzalności cieplnej.

Wskazówki dotyczące oszczędzania energii

- Nie otwierać zbyt często drzwi urządzenia i nie zostawiać ich otwartych dłużej, niż jest to absolutnie konieczne,

CZYSZCZENIE I KONSERWACJA



OSTROŻNIE!

Przed przeprowadzeniem jakichkolwiek prac konserwacyjnych należy odłączyć urządzenie od zasilania.



Układ chłodniczy urządzenia zawiera węglowodory, dlatego wszelkie prace konserwacyjne i napełnianie układu powinny być wykonywane przez wykwalifikowanych pracowników serwisu.

OKRESOWE CZYSZCZENIE

Urządzenie należy regularnie czyścić:



Nie należy ciągnąć, przesuwając ani uszkadzać rurek i/lub przewodów w urządzeniu. Nigdy nie należy stosować środków czyszczących, ściernych, produktów do czyszczenia o intensywnym zapachu lub woskowych środków czyszczących do czyszczenia wnętrza urządzenia, ponieważ mogłyby to spowodować uszkodzenie powierzchni i pozostawić silny zapach.

- Wewnętrzne powierzchnie umyć ciepłą wodą z dodatkiem sody oczyszczonej. Do przygotowania roztworu użyć 2 łyżek stołowych sody oczyszczonej na litr wody.
- Dobrze wykręcić gąbkę lub szmatkę przed czyszczeniem obszaru elementów sterujących lub części elektrycznych.
- Zewnętrzna część chłodziarki umyć ciepłą wodą z dodatkiem łagodnego środka myjącego w płynie.
- Regularnie sprawdzać i przecierać uszczelki drzwi, aby nie gromadziły się na nich osady.
- Dokładnie opłukać i wysuszyć.



Należy chronić układ chłodniczy przed uszkodzeniem.

Po czyszczeniu ponownie podłączyć urządzenie do źródła zasilania.

WYMIANA ŻARÓWKI



OSTRZEŻENIE!

Ostrzeżenie! Jeśli lampa LED przepali się, **NIE WYMIENIAĆ**

JEJ SAMODZIELNIE.

Wymiana lampy LED przez niewykwalifikowaną osobę grozi obrażeniami ciała lub wadliwym działaniem urządzenia.

Wymianę lampy LED należy zlecić specjalistom, aby uniknąć uszkodzeń. Skontaktować się w tym celu z punktem serwisowym.

OKRESY PRZERW W EKSPLOATACJI URZĄDZENIA

Gdy urządzenie nie będzie używane przez dłuższy czas, należy wykonać następujące czynności:

- **odłączyć urządzenie od zasilania;**
- wyjąć wszystkie przedmioty;
- wyczyścić urządzenie oraz wszystkie akcesoria;
- pozostawić uchylone drzwi, aby uniknąć powstawania nieprzyjemnych zapachów.



Chłodziarkę do wina należy umieścić w najchłodniejszej części pomieszczenia, z dala od urządzeń wytwarzających ciepło i bezpośredniego światła słonecznego.

AWARIA ZASILANIA

Większość awarii zasilania jest usuwanych w ciągu kilku godzin i nie powinny one wpłynąć na temperaturę urządzenia, jeśli ograniczy się częstotliwość otwierania drzwi. W przypadku dłuższej awarii zasilania należy podjąć odpowiednie kroki, aby zabezpieczyć zawartość.

ROZWIĄZYWANIE PROBLEMÓW

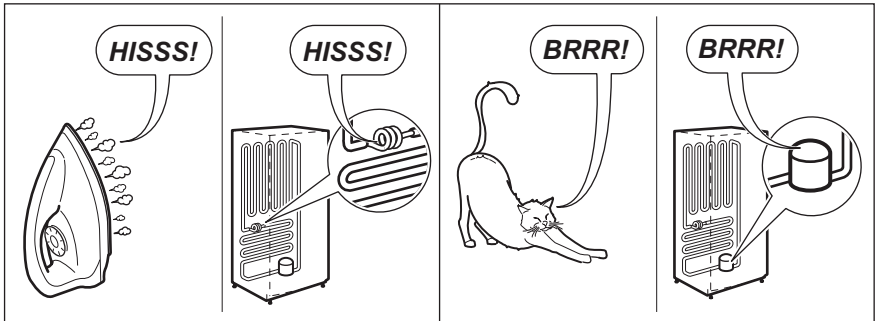
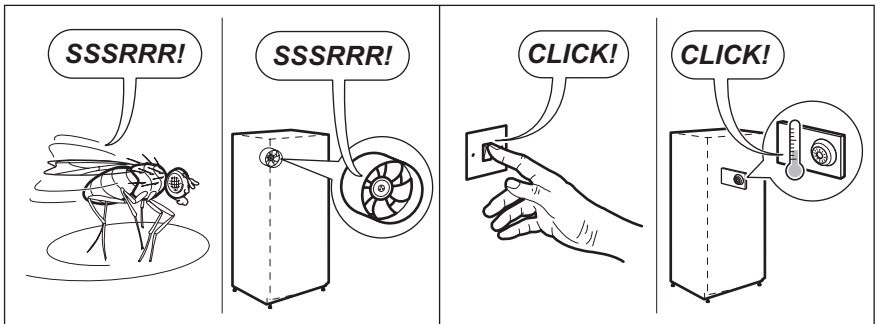
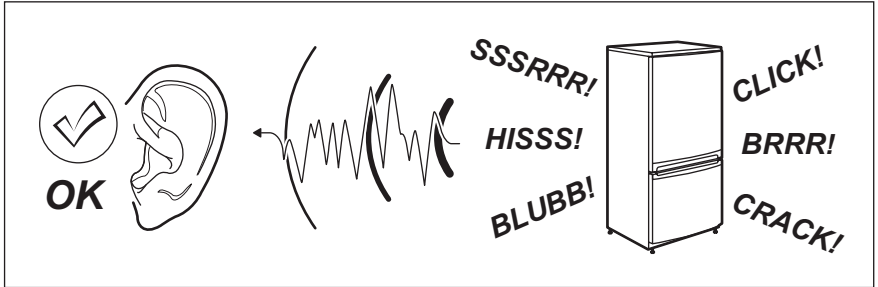
Wiele typowych problemów dotyczących chłodziarki do wina można łatwo rozwiązać, nie narażając się na koszty

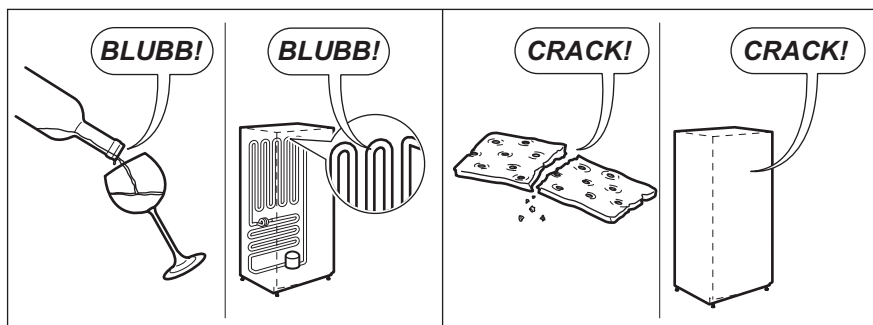
wezwania serwisu. Należy sprawdzić, czy poniższe sugestie pomogą usunąć problem przed wezwaniem serwisu.

Problem	Prawdopodobna przyczyna	Rozwiązanie
Chłodziarka do wina nie działa.	Nie włożono wtyczki do gniazda.	Podłączyć urządzenie.
	Urządzenie jest wyłączone.	Włączyć urządzenie.
	Zadziałał wyłącznik obwodu lub bezpiecznik.	Włączyć wyłącznik lub wymienić bezpiecznik.
Niewystarczająca wydajność chłodzenia	Sprawdzić ustawienie temperatury.	Sprawdzić ustawioną temperaturę.
	Uszczelka w drzwiach nie przylega prawidłowo.	Wyczyścić uszczelkę w drzwiach za pomocą wilgotnej gąbki i wody z neutralnym środkiem do mycia.
Sprężarka pracuje bez przerwy.	Temperatura pomieszczenia jest wyższa niż zwykle.	Sprawdzić temperaturę w pomieszczeniu.
	Drzwi urządzenia są otwierane zbyt często.	Nie zostawiać otwartych drzwi dłużej niż to konieczne.
	Nie zamknięto prawidłowo drzwi.	Sprawdzić, czy drzwi całkowicie zamknięto.
	Uszczelka w drzwiach nie przylega prawidłowo.	Sprawdzić stan uszczelki i w razie potrzeby wyczyścić ją za pomocą wilgotnej gąbki i wody z neutralnym środkiem do mycia.
Nie działa oświetlenie.	Nie włożono wtyczki do gniazda.	Podłączyć urządzenie do zasilania.
	Zadziałał wyłącznik obwodu lub bezpiecznik.	Włączyć wyłącznik lub wymienić bezpiecznik.
	Lampa LED jest przepalona.	Skontaktować się z punktem serwisowym.
	Przycisk oświetlenia nie działa.	Skontaktować się z punktem serwisowym.
Nadmierne wibracje.	Sprawdzić wypoziomowanie chłodziarki do wina.	Wypoziomować urządzenie.
Nadmierny hałas.	Grzechoczący dźwięk jest wywołany przepływem czynnika chłodniczego. To normalne zjawisko.	
	Kurczeniu się i rozszerzaniu wewnętrznych ścian mogą towarzyszyć trzaski.	Jeśli dźwięki staną się głośniejsze, skontaktować się z serwisem.
	Chłodziarka do wina nie jest wypoziomowana.	Wypoziomować urządzenie.
Drzwi nie zamykają się prawidłowo.	Chłodziarka do wina nie jest wypoziomowana.	Wypoziomować urządzenie.
	Uszczelka jest zabrudzona.	Wyczyścić uszczelkę w drzwiach za pomocą wilgotnej gąbki i wody z neutralnym środkiem do mycia.

DŹWIĘKI

Podczas normalnej pracy urządzenia słycać odgłosy (sprężarka, obieg czynnika chłodniczego).





DANE TECHNICZNE


DANE TECHNICZNE

Wymiary wnęki		
Wysokość	mm	872-922
Szerokość	mm	150
Głębokość	mm	550
Napięcie	V	230 - 240
Częstotliwość	Hz	50

Dane techniczne podano na tabliczce znamionowej znajdującej się wewnątrz lub na zewnątrz urządzenia oraz na etykiecie z oznaczeniem klasy energetycznej.

OCHRONA ŚRODOWISKA




Symbol  na produkcie lub na opakowaniu oznacza, że z tym produktem nie można postępować tak, jak z innymi odpadami domowymi. Należy oddać je do właściwego punktu zbiórki surowców wtórnych zajmującego się recyklingiem sprzętu elektrycznego i elektronicznego.

Właściwa utylizacja i złomowanie pomaga eliminować niekorzystny wpływ złomowanych produktów na środowisko naturalne oraz zdrowie człowieka.

Aby uzyskać szczegółowe informacje dotyczące możliwości ponownego przetworzenia niniejszego produktu, należy skontaktować się z miejscowym urzędem miasta, służbami oczyszczania miasta lub sklepem, w którym zakupiono produkt.

MATERIAŁY OPAKOWANIOWE

Materiały oznaczone symbolem  nadają się do ponownego przetworzenia. Opakowanie należy wyrzucić do specjalnych kontenerów, aby zapewnić, że zostaną one poddane recyklingowi.

ОГЛАВЛЕНИЕ

СВЕДЕНИЯ ПО ТЕХНИКЕ БЕЗОПАСНОСТИ	117
УКАЗАНИЯ ПО БЕЗОПАСНОСТИ	118
ОПИСАНИЕ ИЗДЕЛИЯ.....	121
ПАНЕЛЬ УПРАВЛЕНИЯ.....	121
ЕЖЕДНЕВНОЕ ИСПОЛЬЗОВАНИЕ	122
УСТАНОВКА.....	124
СОВЕТЫ И РЕКОМЕНДАЦИИ.....	125
УХОД И ОЧИСТКА.....	125
ПОИСК И УСТРАНЕНИЕ НЕИСПРАВНОСТЕЙ.....	126
ШУМЫ ПРИ РАБОТЕ.....	128
ТЕХНИЧЕСКИЕ ДАННЫЕ	129
ОХРАНА ОКРУЖАЮЩЕЙ СРЕДЫ	130

ДЛЯ ИДЕАЛЬНЫХ РЕЗУЛЬТАТОВ

Благодарим вас за выбор данного изделия Electrolux. Оно будет безупречно служить вам долгие годы – ведь мы создали его, призвав на помощь инновационные технологии, которые помогают облегчить жизнь и реализуют функции, которых не найдешь в обычных приборах. Потратьте несколько минут на чтение, чтобы получить от своей покупки максимум пользы.

На нашем веб-сайте вы сможете:



Найти рекомендации по использованию изделий, руководства по эксплуатации, мастер устранения неисправностей, информацию о техническом обслуживании:

www.electrolux.com



Зарегистрировать свое изделие для улучшения обслуживания:

www.electrolux.com/productregistration



Приобрести дополнительные принадлежности, расходные материалы и фирменные запасные части для своего прибора:

www.electrolux.com/shop

ПОДДЕРЖКА ПОТРЕБИТЕЛЕЙ И СЕРВИСНОЕ ОБСЛУЖИВАНИЕ

Мы рекомендуем использовать оригинальные запчасти.

При обращении в сервис-центр следует иметь под рукой следующую информацию: Модель, код изделия (PNC), серийный номер.

Данная информация находится на табличке с техническими данными.

 **Внимание / Важные сведения по технике безопасности.**

 **Общая информация и рекомендации.**

 **Информация по охране окружающей среды.**

Право на изменения сохраняется.

СВЕДЕНИЯ ПО ТЕХНИКЕ БЕЗОПАСНОСТИ

Перед установкой и эксплуатацией прибора внимательно ознакомьтесь с приложенным руководством. Производитель не несет ответственности за травмы и повреждения, полученные/вызванные неправильной установкой и эксплуатацией. Позаботьтесь о том, чтобы данное руководство было у вас под рукой на протяжении всего срока службы прибора.

БЕЗОПАСНОСТЬ ДЕТЕЙ И ЛИЦ С ОГРАНИЧЕННЫМИ ВОЗМОЖНОСТЯМИ

- Данный прибор может эксплуатироваться детьми старше 8 лет и лицами с ограниченными физическими, сенсорными или умственными способностями и с недостаточным опытом или знаниями только при условии нахождения под присмотром лица, отвечающего за их безопасность, или после получения соответствующих инструкций, позволяющих им безопасно эксплуатировать электроприбор и дающих им представление об опасности, сопряженной его эксплуатацией.
- Допускается использование прибора детьми в возрасте от 3 до 8 лет, а также лицами с ярко выраженными и тяжелыми нарушениями здоровья при условии надлежащего надзора за ними.
- Дети младше 3 лет могут находиться рядом с прибором только под постоянным присмотром.
- Не позволяйте детям играть с прибором.
- Дети не должны чистить прибор и выполнять его техобслуживание без надзора.
- Храните все упаковочные материалы в недоступном для детей месте и утилизируйте их надлежащим образом.

ОБЩИЕ ПРАВИЛА ТЕХНИКИ БЕЗОПАСНОСТИ

- Прибор предназначен для домашнего бытового и аналогичного применения, например:
 - В сельских жилых домах; в помещениях, служащих кухнями для обслуживающего персонала в магазинах, офисах и на других рабочих местах.
 - Для использования клиентами отелей, мотелей мини-гостиниц типа «ночлег и завтрак» и других мест проживания.
- Используйте прибор только для хранения вина.

- **ВНИМАНИЕ!** Не перекрывайте вентиляционные отверстия в корпусе прибора или в мебели, в которую он встроен.
- **ВНИМАНИЕ!** Не используйте для ускорения процесса размораживания механические устройства или другие средства за исключением рекомендованных производителем.
- **ВНИМАНИЕ!** Не допускайте повреждения контура холодильника.
- **ВНИМАНИЕ!** Не используйте внутри отсеков для хранения пищевых продуктов электрические приборы, если они не рекомендованы производителем.
- Не используйте для очистки прибора подаваемую под давлением воду или пар.
- Протирайте прибор мягкой влажной тряпкой. Используйте только нейтральные моющие средства. Не используйте абразивные средства, абразивные губки, растворители или металлические предметы.
- Не используйте прибор для хранения взрывоопасных веществ, таких как аэрозольные баллоны с взрывоопасным газом-вытеснителем.
- В случае повреждения шнура питания во избежание несчастного случая он должен быть заменен изготовителем, специалистом авторизованного сервисного центра или специалистом с равнозначной квалификацией.

УКАЗАНИЯ ПО БЕЗОПАСНОСТИ

УСТАНОВКА



ВНИМАНИЕ!

Установка прибора должна осуществляться только квалифицированным персоналом!

- Удалите всю упаковку.
- Не устанавливайте и не подключайте прибор, имеющий повреждения.
- Следуйте приложенным к прибору инструкциям по его установке.
- Прибор имеет большой вес: не забывайте о мерах предосторожности при его перемещении. Обязательно используйте защитные перчатки.
- Убедитесь, что вокруг прибора имеется достаточная вентиляция.
- Перед подключением прибора к электросети подождите не менее 4 часов. Это необходимо сделать для того, чтобы масло могло вернуться в компрессор.
- Не устанавливайте прибор рядом с радиаторами отопления, кухонными плитами, духовыми шкафами или варочными панелями.
- Задняя сторона прибора должна располагаться у стены.
- Не устанавливайте прибор там, где на него может падать прямой солнечный свет.
- Не устанавливайте прибор в слишком влажных или холодных местах, например, в примыкающих пристройках, гаражах или винных погребах.

- При перемещении прибора поднимайте его за передний край, чтобы не допустить появления на полу царапин.

ПОДКЛЮЧЕНИЕ К ЭЛЕКТРОСЕТИ



ВНИМАНИЕ!

Существует риск пожара и поражения электрическим током.



ВНИМАНИЕ!

При выборе места установки прибора убедитесь, что шнур электропитания не зажат и не поврежден.



ВНИМАНИЕ!

Не используйте тройники и удлинители.

- Прибор должен быть заземлен.
- Все подключения к электросети должны производиться квалифицированным электриком.
- Убедитесь, что указанные на табличке с техническими данными параметры электропитания соответствуют параметрам электросети. В противном случае обратитесь к электрику.
- Включайте прибор только в установленную надлежащим образом электророзетку с защитным контактом.
- Не используйте тройники и удлинители.
- Следите за тем, чтобы не повредить электрические компоненты прибора (вилку кабеля электропитания, кабель электропитания, компрессор и т.д.). Для замены электрических компонентов обратитесь в сервисный центр или к электрику.
- Кабель электропитания должен располагаться ниже уровня вилки электропитания.
- Вставляйте вилку сетевого кабеля в розетку только по окончании установки прибора. Убедитесь, что после установки прибора к вилке электропитания имеется свободный доступ.
- Для отключения прибора от электросети не тяните за кабель электропитания. Всегда беритесь за саму вилку.
- При выборе места установки прибора убедитесь, что шнур электропитания не зажат и не поврежден.
- Не располагайте переносные розетки и источники питания с задней стороны прибора.

ЭКСПЛУАТАЦИЯ



ВНИМАНИЕ!

Существует риск получения травмы, ожога, поражения электрическим током или пожара.

- Не вносите изменения в параметры данного прибора.
- Не помещайте в прибор электроприборы (например, мороженицы), если их производителем не указано, что подобное их применение допустимо.



Прибор содержит изобутан (R600a) — горючий природный газ, который практически безвреден для окружающей среды. Следите за тем, чтобы не повредить контур хладагента, в котором заключен изобутан.

- В случае повреждения контура хладагента следует исключить появление в помещении открытого пламени и источников возгорания. Хорошо проветрите помещение.
- Не ставьте горячие предметы на пластмассовые детали прибора.
- Не помещайте прохладительные напитки в морозильное отделение. Это приведет к возникновению избыточного давления в емкости с напитком.
- Не храните внутри прибора горючие газы и жидкости.
- Не кладите на прибор, рядом с ним и внутрь него легковоспламеняющиеся вещества или предметы, пропитанные такими веществами.
- Не прикасайтесь к компрессору и конденсатору. Они горячие.

ВНУТРЕННЕЕ ОСВЕЩЕНИЕ



ВНИМАНИЕ!

Опасность поражения электрическим током

- Лампа, используемая в этом приборе, предназначена только для бытовой техники. Не используйте ее для освещения дома.

УХОД И ОЧИСТКА



ВНИМАНИЕ!

Это может привести к повреждению прибора или травмам.

- Перед выполнением операций по чистке и уходу выключите прибор и извлеките вилку сетевого шнура из розетки.
- В холодильном контуре данного прибора содержатся углеводороды. Техническое обслуживание и перезарядка должны выполняться только квалифицированным специалистом.
- Регулярно проверяйте сливное отверстие в корпусе прибора и при необходимости прочищайте его. В случае засорения отверстия талая вода будет скапливаться в нижней части прибора.
- Пыль за винным шкафом и на полу следует вовремя убирать, чтобы улучшить эффективность охлаждения и уменьшить энергопотребление.
- Регулярно протирайте винный шкаф изнутри, чтобы не допустить образования неприятного запаха.
- Регулярно очищайте уплотнитель на дверце от прилипшего мусора.
- Перед чисткой отключите питание, извлеките все продукты, полки, ящики и пр.
- Вымойте уплотнитель на дверце водой с мягким мылом.
- Протрите внутренние поверхности винного шкафа, используя мягкую тряпку или губку. Приготовьте специальный раствор, растворив две столовых ложки пищевой соды в одном литре теплой воды. Затем начисто вымойте водой и протрите насухо, откройте дверцу и дайте прибору просохнуть естественным путем, прежде чем включать питание.
- Труднодоступные места (например, узкие многослойные конструкции, щели и углы) рекомендуется регулярно протирать мягкой тряпкой, мягкой щеткой и т. п. При необходимости используйте для удаления загрязнений дополнительные инструменты, например тонкие палочки.

- Не используйте мыло, моющее средство, чистящий порошок, аэрозольные чистящие средства и т. п. Это может привести к образованию запаха внутри винного шкафа.
- Очистите подставку для бутылок, полки и ящики мягким мылом и вытрите насухо мягкой тряпкой.
- Наружные поверхности винного шкафа протрите мягкой тряпкой, смоченной водой с мылом или моющим средством, а затем вытрите насухо.
- Не используйте для чистки винного шкафа жесткие или металлические щетки, скребки, абразивные вещества (например, зубную пасту), органические растворители (спирт, ацетон, банановая эссенция и т. п.), кипящую воду, а также щелочные и кислотные растворы. Это может привести к повреждению наружных и внутренних поверхностей. Кипяток и бензол могут деформировать и повредить пластмассовые детали.
- Не ополаскивайте водой, чтобы не повредить электроизоляцию.

УТИЛИЗАЦИЯ

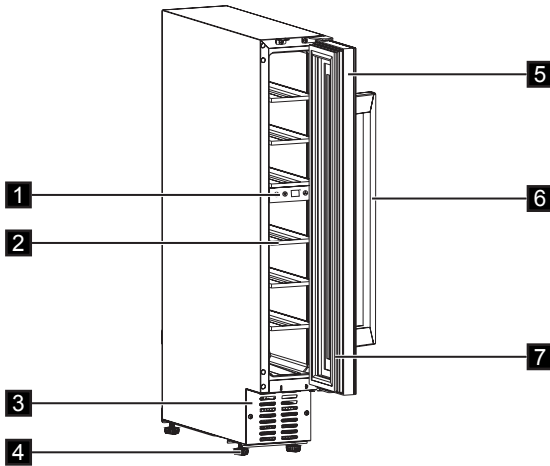


ВНИМАНИЕ!

Существует опасность травмы или удушья.

- Отключите прибор от сети электропитания.
- Отрежьте и утилизируйте кабель электропитания.
- Удалите крышку, чтобы предотвратить риск ее загибания при попадании внутрь прибора детей и домашних животных.
- Содержимое контура холодильника и изоляционные материалы данного прибора не вредят озоновому слою.
- Изоляционный пенопласт содержит горючий газ. Для получения информации о том, как надлежит утилизировать данный прибор, обратитесь в местные муниципальные органы власти.
- Не повреждайте часть узла охлаждения, которая находится рядом с теплообменником.

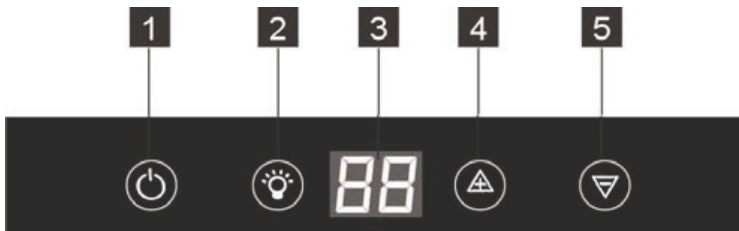
ОПИСАНИЕ ИЗДЕЛИЯ



- 1** Панель управления
- 2** Полки
- 3** Декоративная рамка
- 4** Ножки

- 5** Дверца из закаленного стекла
- 6** Рукоятка
- 7** Прокладка

ПАНЕЛЬ УПРАВЛЕНИЯ



- 1** Кнопка включения
- 2** Кнопка освещения
- 3** Дисплей

- 4** Кнопка повышения температуры
- 5** Кнопка понижения температуры

ВКЛЮЧЕНИЕ

Чтобы выключить прибор, выполните следующие действия:

1. Вставьте вилку сетевого шнура в розетку.
2. Если дисплей отключен, нажмите на кнопку «ВКЛ/ВЫКЛ».
3. На дисплее отображается температура, установленная по умолчанию (12°C).

Для выбора другой температуры см Главу «Регулировка температуры».

ВЫКЛЮЧЕНИЕ

Для выключения прибора следуйте указаниям ниже:

1. Нажмите на кнопку «ВКЛ/ВЫКЛ» и удерживайте ее в течение 5 секунд.
2. Дисплей отключится.
3. Для отключения прибора от сети электропитания извлеките вилку сетевого шнура из розетки.

РЕГУЛИРОВКА ТЕМПЕРАТУРЫ

Установленное значение температуры холодильника для вин можно изменить при помощи кнопок настройки температуры.

Каждое нажатие кнопки ▲ или ▼ повышает или понижает настройку температуры на 1°C. По достижении верхнего предела температуры в 18°C или нижнего в 5°C настройка температуры перестанет повышаться или понижаться.



Не используйте моющие или абразивные средства, т.к. они могут повредить покрытие поверхностей холодильника.

ЕЖЕДНЕВНОЕ ИСПОЛЬЗОВАНИЕ

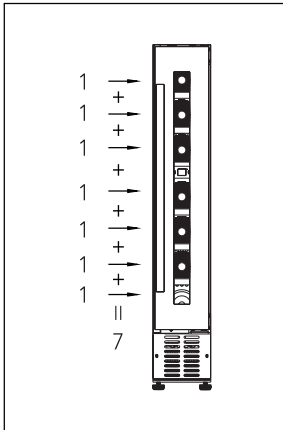
ОЧИСТКА

Перед первым включением прибора вымойте его внутренние поверхности и все внутренние принадлежности теплой водой с нейтральным мылом, чтобы удалить запах, характерный для недавно изготовленного изделия, затем тщательно протрите их.

- Если открыть дверцу на длительное время, температура внутри прибора может существенно увеличиться.
- Регулярно очищайте поверхности, контактирующие с продуктами и канализационной системой.

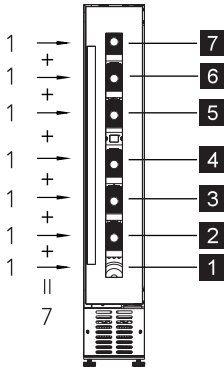
- Храните сырое мясо и рыбу в специальных контейнерах, чтобы предотвратить соприкосновение с другими продуктами и вытекание сока.
- Если вы надолго оставляете прибор пустым, отключите его от питания, разморозьте, очистите, высушите и оставьте дверцу открытой, чтобы внутри не появилась плесень.

ХРАНЕНИЕ ВИНА



(бутылки Бордо емкостью 750 мл)
 Макс: 7 идеально охлажденные

- Стандартный



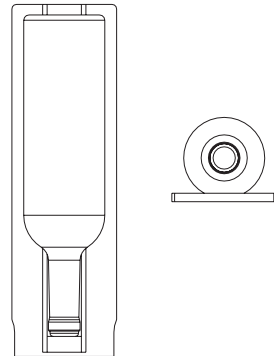
Температура может устанавливаться в диапазоне от +5°C до +18°C, что является идеальными условиями для хранения вин.

Время хранения вина зависит от его выдержки, сорта винограда, содержания в нем алкоголя, фруктозы и танина. В момент покупки проверьте, имеет ли уже вино выдержку или оно станет выдержанным с течением времени.

Рекомендуемая температура хранения:

- Шампанское/Просекко и игристые вина: от +6 до +8°C
- Белые вина: от +10 до +12°C
- Розовые вина: от +12 до +16°C
- Красные вина: от +14 до +18°C

Для хранения до 7 бутылок типа «бордо» (0,75 сл) при размещении по 1 бутылке на полку. Уложите как показано на рисунках ниже.



УСТАНОВКА



ВНИМАНИЕ!

См. разделы со сведениями по технике безопасности.

РАЗМЕЩЕНИЕ

Необходимо обеспечить вокруг прибора достаточную циркуляцию воздуха во избежание перегрева. Чтобы обеспечить достаточную вентиляцию, следуйте инструкциям по установке.

Устанавливайте прибор в таком месте, где температура окружающей среды соответствует климатическому классу, указанному на табличке с техническими данными:

Климатический класс	Температура окружающей среды
SN	от +10°C до +32°C
N	от +16°C до +32°C
ST	от +16°C до +38°C
T	от +16°C до +43°C

ПОДКЛЮЧЕНИЕ К ЭЛЕКТРОСЕТИ



ВНИМАНИЕ!

Все электромонтажные работы, необходимые для установки прибора, должны выполняться квалифицированным электриком или сертифицированным специалистом.



ВНИМАНИЕ!

Данный прибор должен быть заземлен. Изготовитель снимает с себя всякую ответственность в случае несоблюдения указанных правил техники безопасности.

В случае, если инструкция по заземлению не полностью вам ясна или в случае сомнений обратитесь к квалифицированному электрику или уполномоченному специалисту. Перед включением прибора в сеть удостоверьтесь, что напряжение и частота, указанные в табличке с техническими данными, соответствуют параметрам домашней электрической сети.

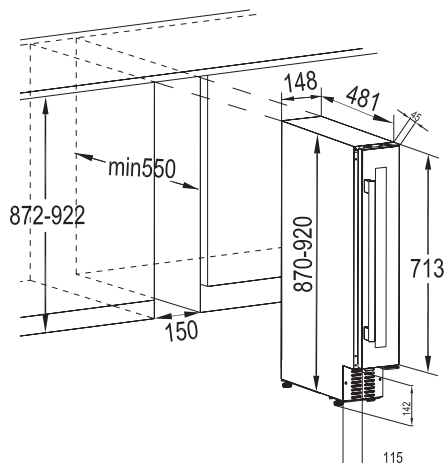


ВНИМАНИЕ!

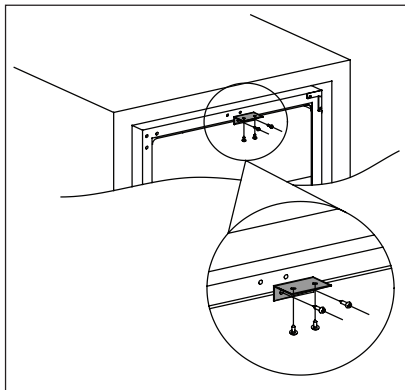
Рекомендуется подождать 4 часа перед подключением и установкой прибора, чтобы дать хладагенту стечь обратно в компрессор.

Прибор должен быть заземлен. Для этого вилка сетевого кабеля имеет специальный контакт заземления. Если розетка электрической сети не заземлена, выполните отдельное заземление прибора в соответствии с действующими нормами. Проконсультируйтесь у квалифицированного электрика.

МОНТАЖНЫЕ РАЗМЕРЫ (ММ) И ТРЕБОВАНИЯ К ВЕНТИЛЯЦИИ



УСТАНОВКА ВЕРХНЕЙ СКОБЫ



Закрепите скобу наверху холодильника для вин двумя винтами, затем задвиньте холодильник для вин в мебель и закрепите его скобу на мебели при помощи двух винтов. См. рисунок ниже.

СОВЕТЫ И РЕКОМЕНДАЦИИ

НОРМАЛЬНЫЕ ЗВУКИ ВО ВРЕМЯ РАБОТЫ

Следующие звуки в ходе работы прибора являются нормальным явлением:

- Слабое журчание и бульканье, исходящие от змеевиков во время прокачивания хладагента.
- Жужжание и пульсация, исходящие от компрессора при прокачке хладагента.
- Резкое потрескивание, исходящее изнутри прибора и вызванное тепловым расширением (естественным и неопасным физическим явлением).

- Тихое щелканье регулятора температуры при включении и выключении компрессора.

РЕКОМЕНДАЦИИ ПО ЭКОНОМИИ ЭЛЕКТРОЭНЕРГИИ

- Не открывайте дверцу слишком часто и не держите ее открытой дольше необходимого.

УХОД И ОЧИСТКА



ВНИМАНИЕ!

Перед выполнением каких-либо операций по чистке или уходу за прибором выньте вилку сетевого шнура из розетки.



Холодильный контур данного прибора содержит углеводороды, поэтому техническое обслуживание и перезарядка должны выполняться только авторизованным специалистом.

Никогда не пользуйтесь для чистки внутренних поверхностей моющими средствами, абразивными порошками, чистящими средствами с сильным запахом или полиролями, так как они могут повредить поверхность и оставить стойкий запах.

ПЕРИОДИЧЕСКАЯ ЧИСТКА

Прибор необходимо регулярно чистить:



Запрещается вытягивать, перемещать или повреждать какие-либо трубки и (или) кабели, находящиеся внутри корпуса.

- Очищайте наружные поверхности теплой водой с растворенной в ней пищевой содой. Раствор должен содержать примерно 2 столовые ложки пищевой соды на quartу (1,14л) воды.
- При очистке элементов управления или каких-либо электрических компонентов сначала выжмите излишки воды из губки или тряпки.
- Мойте наружную поверхность

холодильника раствором мягкого мощного средства в теплой воде.

- Регулярно проверяйте и протирайте уплотнение дверцы, чтобы обеспечить чистоту и отсутствие загрязнений.
- Ополосните чистой водой и вытрите насухо.



Соблюдайте осторожность, чтобы не повредить систему охлаждения.

После чистки заново подключите прибор к сети электропитания.

ЗАМЕНА ЛАМПЫ



ВНИМАНИЕ!

Внимание! В случае неисправности светодиодной лампы **НЕ ПРОИЗВОДИТЕ ЕЕ ЗАМЕНУ САМОСТОЯТЕЛЬНО.**

В случае замены светодиодной лампы лицом, не имеющим для этого достаточной квалификации, имеется риск получения травмы или серьезной неисправности.

Во избежание ущерба светодиодную лампу должен заменять специалист. Обратитесь в местный сервисный центр.

ПЕРЕРЫВЫ В ЭКСПЛУАТАЦИИ

Если прибор не будет использоваться в течение длительного времени, примите следующие меры предосторожности:

- **отключите прибор от сети электропитания.**
- извлеките все содержимое.
- вымойте прибор и все аксессуары.
- оставьте дверцу приоткрытой, чтобы предотвратить появление неприятных запахов.



Размещайте холодильник для вин в самой холодной области помещения вдали от тепловыделяющих приборов и так, чтобы на него не попадал прямой солнечный свет.

СБОЙ В СЕТИ ЭЛЕКТРОПИТАНИЯ

Большая часть сбоев электропитания устраняется в течение нескольких часов; это не должно повлиять на температуру внутри прибора, если вы сведете количество открываний дверцы к минимуму. В случае, если имеется риск длительного пропадания напряжения в электросети следует предпринять надлежащие действия для защиты содержимого прибора.

ПОИСК И УСТРАНЕНИЕ НЕИСПРАВНОСТЕЙ

Вы сможете с легкостью устранить многие типовые неисправности холодильника для вин и сэкономить средства, которые могли бы потребоваться на вызов специалиста

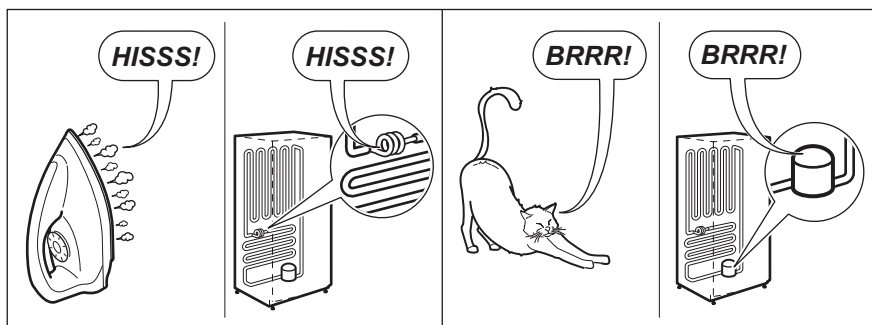
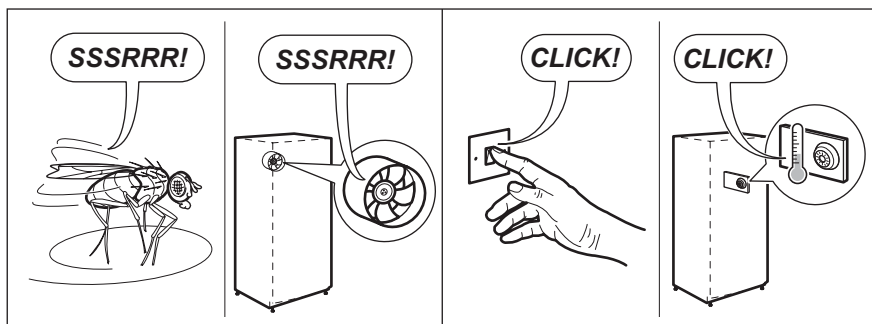
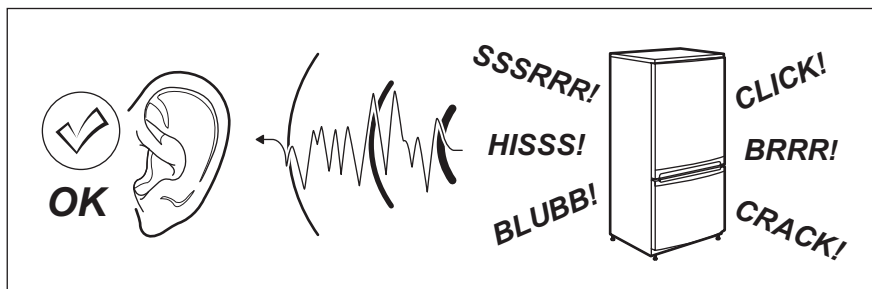
службы ремонта. Попробуйте воспользоваться приведенными ниже предложениями для устранения неисправности прежде чем обращаться в службу ремонта.

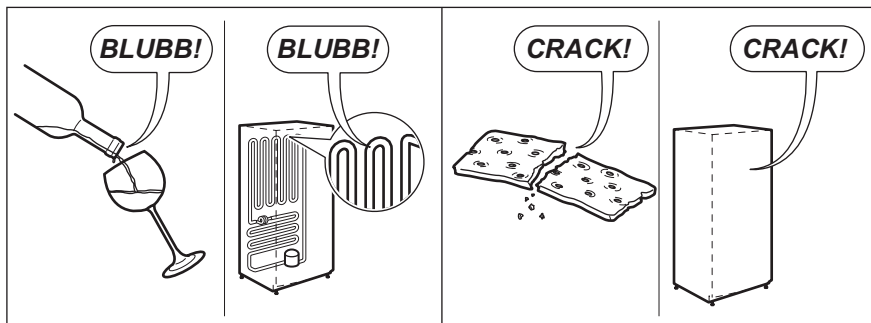
Неисправность	Возможная причина	Решение
Холодильник для вин не работает.	Отсутствует включение в сеть.	Подключите прибор к электросети.
	Прибор выключен.	Нажмите кнопку включения на приборе.
	Перегорел плавкий предохранитель или сработал автоматический предохранитель.	Включите автоматический предохранитель или замените плавкий предохранитель.

Неисправность	Возможная причина	Решение
Недостаточно низкая температура в холодильнике для вин	Проверьте настройку регулятора температуры.	Проверьте заданную температуру.
	Неплотное прилегание дверного уплотнителя.	Очистите дверной уплотнитель влажной губкой с водным раствором нейтрального моющего средства.
Постоянно работает компрессор.	Температура в помещении выше чем обычно.	Проверьте температуру в помещении.
	Слишком частое открывание дверцы.	Не держите дверцу открытой дольше необходимого.
	Дверца не закрыта полностью.	Убедитесь, что дверца полностью закрыта.
	Неплотное прилегание дверного уплотнителя.	Проверьте состояние уплотнителя и очистите его на всякий случай влажной губкой с водным раствором нейтрального моющего средства.
Не включается освещение.	Отсутствует включение в сеть.	Подключите прибор к электросети.
	Перегорел плавкий предохранитель или сработал автоматический предохранитель.	Включите автоматический предохранитель или замените плавкий предохранитель.
	Сгорел светодиод.	Обратитесь в сервисный центр.
	Не работает кнопка освещения.	Обратитесь в сервисный центр.
Повышенная вибрация.	Убедитесь, что холодильник для вин выровнен.	Выровняйте прибор.
Повышенный шум.	Причиной дребезжащего звука может быть прохождение хладагента; это нормально.	
	Расширение и сужение внутренних стенок может приводить к образованию щелчков и треска.	Если шум становится громче, обратитесь в сервисный центр.
	Холодильник для вин не выровнен.	Выровняйте прибор.
Дверца не закрывается надлежащим образом.	Холодильник для вин не выровнен.	Выровняйте прибор.
	Уплотнитель загрязнен.	Очистите дверной уплотнитель влажной губкой с водным раствором нейтрального моющего средства.

ШУМЫ ПРИ РАБОТЕ

При нормальных условиях работы слышны некоторые звуки (работы компрессора, циркуляции хладагента).





ТЕХНИЧЕСКИЕ ДАННЫЕ


ТЕХНИЧЕСКИЕ ДАННЫЕ

Размеры ниши		
Высота	мм	872-922
Ширина	мм	150
Глубина	мм	550
Напряжение	Вольт	230 - 240
Частота	Гц	50

Технические данные указаны на табличке с техническими данными на наружной или внутренней стенке прибора и на табличке энергопотребления.

ОХРАНА ОКРУЖАЮЩЕЙ СРЕДЫ




Символ  на самом изделии или сопроводительной документации указывает, что при утилизации данного изделия с ним нельзя обращаться как с обычными бытовыми отходами. Его следует доставить в соответствующий пункт приемки для утилизации электрического и электронного оборудования.

Соблюдение правил утилизации изделия поможет предотвратить причинение вреда окружающей среде и здоровью людей, который возможен при неправильном обращении с изделием.

Более подробную информацию об утилизации данного изделия можно получить в местных органах власти, службе по вывозу и утилизации отходов или в магазине, где было приобретено изделие.

УПАКОВОЧНЫЕ МАТЕРИАЛЫ

Материалы, помеченные символом  подлежат вторичной переработке. Помещайте упаковку в специальные мусорные контейнеры для обеспечения ее вторичной переработки.

Дата производства данного изделия указана в серийном номере (SER. NO.), где первая цифра номера соответствует последней цифре года производства, вторая и третья цифры - порядковому номеру недели.

Например, серийный номер 73012345 означает, что изделие произведено на тридцатой неделе 2017 года.

Изготовитель: Electrolux Appliances AB, St. Göransgatan 143, 105 45 Stockholm, Швеция.

Изготовлено в Китае.

Импортер и уполномоченная изготовителем организация:

ООО "Электролюкс Рус", Кожевнический проезд 1, 115114, Москва; тел.: 8-800-200-3589, www.electrolux.ru.

OBSAH

BEZPEČNOSTNÉ INFORMÁCIE	132
BEZPEČNOSTNÉ POKYNY	133
POPIS VÝROBKU.....	135
OVĽADACÍ PANEL.....	135
KAŽDODENNÉ POUŽÍVANIE.....	136
INŠTALÁCIA.....	138
TIPY A RADY	139
STAROSTLIVOSŤ A ÚDRŽBA.....	139
ZVUKY	142
TECHNICKÉ INFORMÁCIE.....	143
OTÁZKY OCHRANY ŽIVOTNÉHO PROSTREDIA.....	144

NAJLEPŠIE VÝSLEDKY

Ďakujeme vám, že ste si vybrali tento výrobok značky Electrolux. Vyrobili sme ho tak, aby vám poskytoval perfektný výkon mnoho rokov, a s inovatívnymi technológiami, ktoré vám uľahčia život – to sú vlastnosti, ktoré pri bežných spotrebičoch často nenájdete. Venujte, prosím, niekoľko minút tomuto návodu a dôkladne si ho prečítajte, aby ste svoj spotrebič mohli využívať čo najlepšie.

Navštívte našu internetovú stránku, kde nájdete:



Tipy na používanie, brožúry, pokyny na riešenie problémov a informácie o údržbe:
www.electrolux.com



Zaregistrujte si výrobok a využívajte ešte lepšie služby:
www.electrolux.com/productregistration



Môžete si kúpiť príslušenstvo, spotrebný materiál a originálne náhradné diely pre váš spotrebič:
www.electrolux.com/shop

STAROSTLIVOSŤ A SLUŽBY ZÁKAZNÍKOM

Odporúčame, aby ste používali originálne náhradné diely.

Keď budete kontaktovať autorizované servisné stredisko, nezabudnite si pripraviť nasledujúce údaje: Model, číslo výrobu, sériové číslo.

Tieto informácie nájdete na typovom štítku.

 Varovanie/upozornenie – Bezpečnostné pokyny.

 Všeobecné informácie a tipy.

 Ochrana životného prostredia.

Vyhradzujeme si právo na zmeny bez predchádzajúceho upozornenia.

BEZPEČNOSTNÉ INFORMÁCIE

Pred inštaláciou a používaním spotrebiča si pozorne prečítajte priložený návod na používanie. Výrobca nie je zodpovedný ak nesprávna inštalácia a použitie spôsobí zranenia a škody. Návod na používanie uchovávajte vždy v blízkosti spotrebiča, aby ste doň mohli v budúcnosti nahliadnuť.

BEZPEČNOSŤ DETÍ A ZRANITEĽNÝCH OSÔB

- Tento spotrebič môžu obsluhovať deti od veku 8 rokov a ľudia so zníženými fyzickými, zmyslovými alebo psychickými schopnosťami alebo nedostatkom skúseností a znalostí, pokiaľ nie sú pod dozorom alebo neboli poučení ohľadom používania spotrebiča bezpečným spôsobom a nechápu možné riziká.
- Tento spotrebič smú používať deti vo veku 3 až 8 rokov a osoby s veľmi rozsiahlymi a zložitými hendikepmi, ak boli správne poučené.
- Deti do 3 rokov smú mať prístup k spotrebiču, iba ak sú nepretržite pod dohľadom zodpovednej osoby.
- Nedovoľte deťom hrať sa so spotrebičom.
- Deti nesmú spotrebič bez dozoru čistiť ani vykonávať žiadnu údržbu na spotrebiči.
- Obaly vždy uschovajte mimo dosahu detí a náležite ich zlikvidujte.

VŠEOBECNÉ BEZPEČNOSTNÉ POKYNY

- Tento spotrebič je určený na používanie v domácnostiach a podobnom prostredí, ako napr.:
 - Vidiecke domy, kuchynky pre zamestnancov v obchodoch, kanceláriách a inom pracovnom prostredí.
 - Pre klientov v hoteloch, motelloch, ubytovacích zariadeniach s raňajkami a iných obytných objektoch.
- Tento spotrebič používajte iba na uskladnenie vína.
- **VÝSTRAHA:** Vetracie otvory na spotrebiči alebo v skrinke na zabudovanie musia zostať voľné.
- **VÝSTRAHA:** Na urýchlenie odmravovania nepoužívajte mechanické nástroje ani iné prostriedky, ak ich neodporučil výrobca.
- **VÝSTRAHA:** Nepoškodzujte chladiaci okruh.
- **VÝSTRAHA:** Vnútri skladovacieho priestoru nepoužívajte elektrické spotrebiče, ak ich neodporučil výrobca.
- Na čistenie spotrebiča nepoužívajte prúd vody ani paru.
- Spotrebič čistíte vlhkou mäkkou handričkou. Používajte iba neutrálne čistiace prostriedky. Nepoužívajte abrazívne prostriedky, drôtenky, rozpúšťadlá ani kovové predmety.
- V tomto spotrebiči neskladujte výbušné látky ako napr. aerosólové plechovky s horľavým propelantom.

- Ak je poškodený napájací kábel, musí byť vymenený výrobcom, jeho servisným pracovníkom alebo obdobne kvalifikovanou osobou, aby sa predišlo nebezpečenstvu.

BEZPEČNOSTNÉ POKYNY

INŠTALÁCIA



VAROVANIE!

Tento spotrebič smie nainštalovať iba kvalifikovaná osoba.

- Odstráňte všetok obalový materiál.
- Poškodený spotrebič neinštalujte ani nepoužívajte.
- Dodržiavajte pokyny na inštaláciu dodané so spotrebičom.
- Pri premiestňovaní spotrebiča buďte vždy opatrní, pretože je ťažký. Vždy používajte bezpečnostné rukavice.
- Uistite sa, že okolo spotrebiča môže voľne cirkulovať vzduch.
- Pred zapojením spotrebiča do elektrickej siete počkajte aspoň 4 hodiny. Je to potrebné na to, aby olej stiekol späť do kompresora.
- Spotrebič neinštalujte blízko radiátorov, sporákov, rúr ani varných panelov.
- Zadnú stranu spotrebiča je potrebné umiestniť oproti stene.
- Neinštalujte spotrebič na miesta, kde dopadá priame slnečné svetlo.
- Tento spotrebič neinštalujte na miestach, ktoré sú príliš vlhké alebo chladné, ako napr. prístavby, garáže alebo vínne pivnice.
- Pri presúvaní spotrebiča nadvihnite jeho prednú hranu, aby ste nepoškriabali podlahu.

ZAPOJENIE DO ELEKTRICKEJ SIETE



VAROVANIE!

Hrozí nebezpečenstvo požiaru a zásahu elektrickým prúdom.



VÝSTRAHA!

Pri umiestňovaní spotrebiča sa uistite, že elektrický napájací kábel nie je zachytený ani poškodený.



VÝSTRAHA!

Nepoužívajte adaptéry, rozdvójky ani predĺžovacie prírodné káble.

- Spotrebič musí byť uzemnený.

- Všetky práce spojené so zapojením do elektrickej siete smie vykonať výlučne kvalifikovaný elektrikár.
- Uistite sa, že elektrické údaje uvedené na typovom štítku spotrebiča zodpovedajú parametrom elektrickej siete. Ak nie, kontaktujte elektrikára.
- Vždy používajte správne inštalovanú uzemnenú zásuvku.
- Nepoužívajte adaptéry, rozdvójky ani predĺžovacie prírodné káble.
- Dbajte na to, aby ste nespôsobili poškodenie elektrických častí (napr. zástrčky napájacieho kábla, elektrického napájacieho kábla, kompresora). Ak je potrebná výmena elektrických komponentov, obráťte sa na servisné stredisko alebo elektrikára.
- Elektrický napájací kábel musí zostať vždy nižšie ako zástrčka napájacieho kábla.
- Zástrčku zapojte do zásuvky až na konci inštalácie. Uistite sa, že je napájací elektrický kábel po inštalácii prístupný.
- Pri odpájaní spotrebiča od elektrickej siete neťahajte za napájací elektrický kábel. Vždy ťahajte za zástrčku.
- Pri umiestňovaní spotrebiča sa uistite, že elektrický napájací kábel nie je zachytený ani poškodený.
- Neumiestňujte viacero prenosných zásuviek alebo prenosných napájacích zdrojov za zariadením.

POUŽITIE



VAROVANIE!

Nebezpečenstvo zranenia, popálenín, zásahu elektrickým prúdom alebo požiaru.

- Nemeňte technické charakteristiky tohto spotrebiča.
- Do spotrebiča nekladajte iné elektrické spotrebiče (napr. výrobníky zmrazliny), pokiaľ nie sú výslovne určené výrobcom na tento účel.



Spotrebič obsahuje horľavý plyn izobután (R600a), čo je

prírodný plyn s vysokou úrovňou kompatibility so životným prostredím. Dávajte pozor, aby ste nepoškodili chladiaci okruh obsahujúci izobután.

- Ak sa poškodí chladiaci okruh, uistite sa, že v miestnosti nie sú plamene a zdroje vznietenia. Miestnosť vyvetrajte.
- Dbajte na to, aby sa horúce predmety nedostali do kontaktu s plastovými časťami spotrebiča.
- Do mraziaceho priestoru nedávajte sytené a nealkoholické nápoje. Vytvoril by sa tlak na nádobu s nápojom.
- V spotrebiči neskladujte horľavé plyny ani kvapaliny.
- Do spotrebiča, jeho blízkosti a ani na spotrebič nekladte žiadne horľavé látky ani predmety, ktoré sú nasiaknuté horľavými látkami.
- Nedotýkajte sa kompresora ani kondenzátora. Sú horúce.

VNÚTORNÉ OSVETLENIE



VÝSTRAHA!

Nebezpečenstvo zásahu elektrickým prúdom

- Typ žiarovky použitý v tomto spotrebiči je určený iba pre domáce spotrebiče. Nepoužívajte ju na osvetlenie domácnosti.

OŠETROVANIE A ČISTENIE



VAROVANIE!

Hrozí nebezpečenstvo zranenia alebo poškodenia spotrebiča.

- Pred údržbou spotrebič vypnite a vytiahnite jeho zástrčku zo sieťovej zásuvky.
- Tento spotrebič obsahuje uhľovodíky v chladiacej jednotke. Údržbu a dopĺňanie jednotky smie vykonať iba kvalifikovaná osoba.
- Pravidelne kontrolujte odtok spotrebiča a v prípade potreby ho vyčistite. Ak je odtok upchatý, odmrazená voda sa bude zhromažďovať na dne spotrebiča.
- Prach za vinotékou a na podlahe je nutné včas vyčistiť na dosiahnutie účinku chladenia a úspory energie.
- Vnútro vinotéky pravidelne čistite, aby sa predchádzalo zápachom.
- Pravidelne kontrolujte tesnenie dverí a uistite sa, že tam nie sú žiadne drobné nečistoty.
- Pred čistením, vybratím všetkých potravín, políc, zásuviek a pod. vypnite napájanie.

- Tesnenie na dverách umyte jemným saponátom a vodou.
- Na čistenie vnútra vinotéky použite mäkkú handričku alebo špongiu, pričom rozpustíte dve lyžice sódy bikarbóny v litri teplej vody. Potom opláchnite vodou a utrite dosucha a následne nechajte prirodzene uschnúť pri otvorených dverách. Až potom zapnite napájanie.
- Oblasti vinotéky ťažko dostupné na čistenie (napr. úzke priestory, medzery alebo rohy) sa odporúča pravidelne utierať mäkkou handrou, mäkkou kefkou a pod. a podľa potreby použiť pomocné nástroje (napríklad špajdle), aby sa zaručilo, že v týchto oblastiach sa nebudú nachádzať žiadne znečisťujúce látky.
- Nepoužívajte mydlo, saponát, čistiaci prášok, sprejový čistič a pod., pretože tieto prostriedky by mohli spôsobiť neželané pachy vnútri vinotéky.
- Držiak na fľaše, police a zásuvky vyčistíte jemným saponátom a osušte mäkkou handričkou.
- Vonkajší povrch vinotéky utrite mäkkou handričkou namočenou v mydlovej vode, saponáte a pod. a potom utrite dosucha.
- Pri čistení vinotéky nepoužívajte tvrdé kefy, drôtenky, drôtené kefy, abrazívne prostriedky (napríklad zubné pasty), organické rozpúšťadlá (napríklad alkohol, aceton, banánový olej a pod.), vriacu vodu, kyslé ani zásadité položky, pretože môžu poškodiť vonkajší a vnútorný povrch chladničky. Vriaca voda a benzén môžu spôsobiť deformáciu plastových dielov.
- Neoplachujte vodou, aby nedošlo k porušeniu elektroizolačných vlastností.

LIKVIDÁCIA

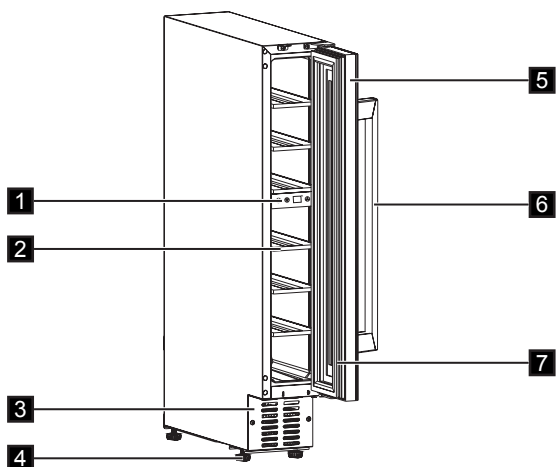


VAROVANIE!

Nebezpečenstvo poranenia alebo udusenía.

- Spotrebič odpojte od elektrickej siete.
- Odrežte elektrický kábel a zlikvidujte ho.
- Odstráňte veko, aby ste zabránili uviaznutiu detí a domácich zvierat v spotrebiči.
- Chladiaci okruh a izolačné materiály tohto spotrebiča nepoškodujú ozónovú vrstvu.
- Penová izolácia obsahuje horľavý plyn. Informácie o správnej likvidácii spotrebiča vám poskytne váš miestny úrad.
- Nepoškodte tú časť chladiacej jednotky, ktorá sa nachádza blízko výmenníka tepla.

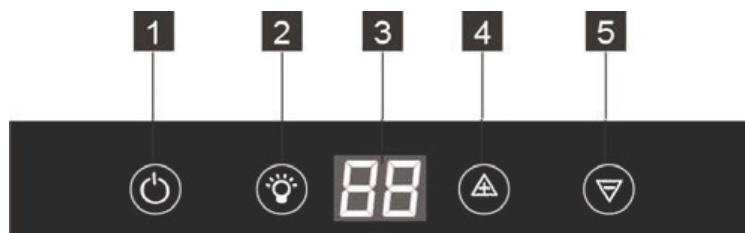
POPIS VÝROBKU



- 1** Ovládací panel
- 2** Poličky
- 3** Ozdobný rám
- 4** Nôžky

- 5** Dvere z tvrdeného skla
- 6** Rukoväť
- 7** Tesnenie

OVLÁDACÍ PANEL



- 1** Tlačidlo napájania
- 2** Tlačidlo osvetlenia
- 3** Displej

- 4** Tlačidlo zvýšenia teploty
- 5** Tlačidlo zníženia teploty

ZAPNUTIE

Ak chcete zapnúť spotrebič, vykonajte nasledujúce kroky:

1. Zástrčku spotrebiča zapojte do sieťovej zásuvky.
2. Ak je displej vypnutý, stlačte tlačidlo ZAP/VYP.
3. Na displeji sa zobrazuje nastavená predvolená teplota (12 °C).

Ak chcete nastaviť inú teplotu, pozrite si časť „Regulácia teploty“.

VYPNUTIE

Ak chcete vypnúť spotrebič, vykonajte nasledujúce kroky:

1. Tlačidlo ZAP/VYP stlačte na 5 sekúnd.
2. Displej sa vypne.
3. Ak chcete spotrebič odpojiť od elektrickej siete, odpojte zástrčku spotrebiča zo sieťovej zásuvky.

KAŽDODENNÉ POUŽÍVANIE

ČISTENIE

Pred prvým použitím spotrebiča umyte jeho vnútro a všetky jeho diely vlažnou vodou s prídavkom neutrálneho umývacieho prostriedku, aby ste odstránili typický zápach nového spotrebiča a potom všetky povrchy dôkladne osušte.

- Dlhodobé otváranie dverí môže spôsobiť výrazný nárast teploty vnútri spotrebiča.
- Pravidelne čistite povrchy, ktoré môžu prichádzať do kontaktu s potravinami, a dostupné odtokové systémy.

REGULÁCIA TEPLoty

Nastavenú vnútornú teplotu vinotéky možno upraviť stláčaním tlačidiel na regulovanie teploty.

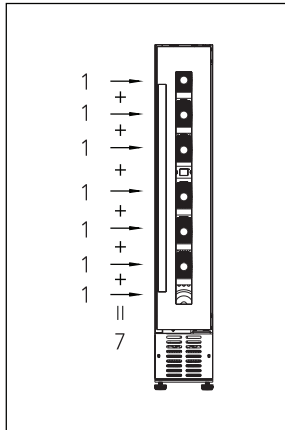
Každým stlačením tlačidla \triangle alebo ∇ sa nastavenie teploty zvýši alebo zníži o 1 °C. Keď nastavenie teploty dosiahne horný limit 18 °C resp. dolný limit 5 °C, nastavenie teploty sa nezvýši resp. nezníži.



Nepoužívajte abrazívne čistiace prostriedky ani prášky, pretože by poškodili povrch.

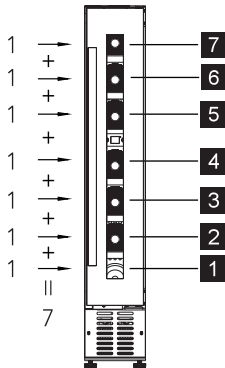
- Surové mäso a ryby skladujte vo vinotéke vo vhodných nádobách, aby sa nedostali do kontaktu s ostatnými potravinami alebo na ne nekvapkali.
- Ak má chladiaci spotrebič zostať dlhší čas prázdny, vypnite ho, rozmrazte, vyčistite, vysušte a nechajte pootvorené dvere, aby sa vnútri netvorila pleseň.

USKLADNENIE VÍNA



(pre 750 ml fľaše Bordeaux)
Max: 7 fľaš

- Normálny



Teplotu možno upraviť medzi +5 a +18 °C.
Je to ideálne pre vína.

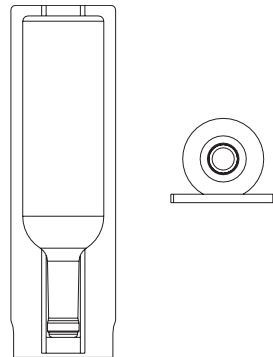
Doba skladovania vína závisí od zretia, typu hrozna, obsahu alkoholu a hladiny ovocného cukru a tanínu, ktoré obsahuje. Pri kúpe vína skontrolujte, či už víno dozrelo alebo zlepši svoju kvalitu časom.

Navrhovaná teplota uskladnenia:

- Šampanské/Prosecco a šumivé vína +6 až +8 °C
- Biele vína +10 až +12 °C
- Červené vína +12 až +16 °C
- Červené vína +14 až +18 °C

Na uskladnenie až 7 fľaš Bordeaux (0,75 cl) pri umiestnení 1 fľaše na každú poličku.

Fľašu položte spôsobom zobrazeným na obrázku nižšie.



INŠTALÁCIA



VÝSTRAHA!

Pozrite si kapitoly ohľadne bezpečnosti.

UMIESTNENIE

Okolo spotrebiča musí byť zabezpečené dostatočné vetranie, aby sa predišlo prehrievaniu. Dostatočné vetranie zabezpečíte tak, že sa budete riadiť pokynmi na inštaláciu.

Tento spotrebič nainštalujte v mieste, kde teplota prostredia zodpovedá klimatickej triede uvedenej na typovom štítku spotrebiča:

Klimatická trieda	Okolité teplota
SN	+10 °C až +32 °C
N	+16 °C až +32 °C
ST	+16 °C až +38 °C
T	+16 °C až +43 °C

ZAPOJENIE DO ELEKTRICKEJ SIETE



POZOR!

Akékoľvek práce súvisiace so zapojením do elektrickej siete spotrebiča musí vykonať kvalifikovaný elektrikár alebo zaškolená osoba.



VAROVANIE!

Tento prístroj musí byť uzemnený. V prípade nedodržania týchto bezpečnostných opatrení výrobca odmieta akúkoľvek zodpovednosť.

V prípade neúplného pochopenia pokynov ohľadom uzemnenia alebo pochybností o správnom uzemnení spotrebiča sa obráťte na kvalifikovaného elektrikára alebo servisného technika. Pred pripojením sa presvedčte, či napätie a frekvencia uvedené na typovom štítku zodpovedajú parametrom vašej domácej elektrickej siete.

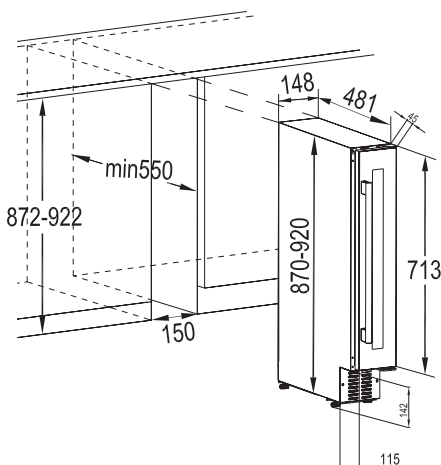


VAROVANIE!

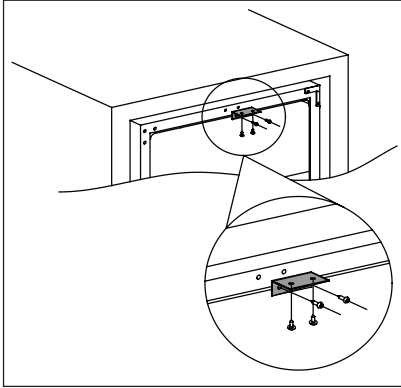
Odporúčame vám počkať 4 hodiny pred zapojením a nainštalovaním spotrebiča, aby mohlo chladivo vtiect späť do kompresora.

Spotrebič musí byť uzemnený. Napájací elektrický kábel je na tento účel vybavený príslušným kontaktom. Ak domáca sieťová zásuvka nie je uzemnená, spotrebič pripojte k samostatnému uzemneniu v súlade s platnými predpismi. Poradte sa s elektrikárom.

ROZMERY INŠTALÁCIE (MM) A POŽIADAVKY NA VETRANIE



INŠTALÁCIA HORNÉHO KOŠA



Použite dve skrutky na nainštalovanie horného koša na vrchnú časť chladiča vína, potom zasuňte chladič vína do skrinky a použite dve skrutky na upevnenie hornej mriežky na skrinku. Obrázok nižšie slúži ako referencia.

TIPY A RADY

NORMÁLNE ZVUKY PRI PREVÁDZKE

Nasledovné zvuky sú pri bežnej prevádzke normálne:

- Cievky vydávajú slabé bublanie a zurčanie pri prečerpávaní chladiča.
- Kompresor vydáva bzučanie a pulzovanie pri prečerpávaní chladiča.
- Náhle praskanie vychádzajúce zvnútra spotrebiča býva spôsobené tepelnou dilatáciou (prirodzený a nie nebezpečný fyzický jav).

- Regulátor teploty vydáva slabé kliknutie pri zapnutí alebo vypnutí kompresora.

RADY NA ÚSPORU ENERGIE

- Dvere spotrebiča neotvárajte príliš často a nenechávajte ich otvorené dlhšie, ako je absolútne nevyhnutné.

STAROSTLIVOSŤ A ÚDRŽBA



POZOR!

Pred akoukoľvek údržbou spotrebič odpojte od elektrickej siete.



V chladiacej jednotke spotrebiča sa nachádzajú uhľovodíky, preto smie údržbu a doplnenie chladiča vykonať výhradne autorizovaný technik.

PRAVIDELNÉ ČISTENIE

Vybavenie spotrebiča treba pravidelne čistiť:



Neťahajte, neposúvajte a nepoškodzuje žiadne rúrky a/alebo káble v spotrebiči alebo na ňom.

Nikdy nepoužívajte žiadne čistiace prostriedky, drsné práškové prípravky, aromatizované čistiace prípravky ani voskové leštiace

prostriedky na čistenie interiéru, pretože poškodzujú povrch a zanechávajú silnú vôňu.

- Vnúterné povrchy umyte roztokom z teplej vody a prášku na pečenie. Roztok by mal obsahovať približne 2 polievkové lyžice prášku na pečenie na liter vody.
- Pred čistením oblastí okolo ovládacích prvkov alebo akýchkoľvek elektrických dielov vyžmýkajte zo špongie nadbytočnú vodu.
- Vonkajší chladič umyte teplou vodou s miernym tekutým saponátom.
- Pravidelne kontrolujte tesnenia dverí a vyutierajte ich, aby boli čisté a bez zvyškov potravín.
- Opláchnite a dôkladne osušte.



Dbajte na to, aby ste nepoškodili chladiaci systém.

Po čistení znova pripojte zariadenie k sieťovému napájaniu.

VÝMENA ŽIAROVKY



VAROVANIE!

Výstraha! Ak je LED žiarovka poškodená, **NEVYMIEŇAJTE JU VLASTNORUČNE.** V prípade výmeny LED žiarovky osobou bez príslušnej kvalifikácie hrozí nebezpečenstvo zranenia a mohlo by dôjsť k vážnym poruchám.

LED žiarovka musí byť vymenená odborníkom, aby sa predišlo škode. Obráťte sa na miestne servisné stredisko.

OBDOBIA MIMO PREVÁDZKY

Keď spotrebič nepoužívate dlhú dobu, vykonajte nasledovné preventívne opatrenia:

- **spotrebič odpojte od elektrického napájania,**
- vyberte všetky predmety,
- spotrebič a všetky časti príslušenstva vyčistite,
- veko nechajte otvorené, aby ste predišli tvorbe nepríjemného pachu.



Vinotéka by sa mala nachádzať v najchladnejšej časti miestnosti, mimo tepla produkovaného spotrebičmi a mimo priameho slnečného žiarenia.

VÝPADOK PRÚDU

Väčšina výpadkov prúdu je opravených do niekoľkých hodín a nemali by ovplyvniť teplotu vášho spotrebiča ak obmedzíte počet otváraní dverí. Ak bude napájanie vypnuté po dlhšiu dobu, musíte vykonať vhodné kroky na ochranu jeho obsahu.

RIEŠENIE PROBLÉMOV

Mnohé bežné problémy s vinotékou môžete vyriešiť jednoducho, čo vám ušetrí náklady za možný servisný telefonát.

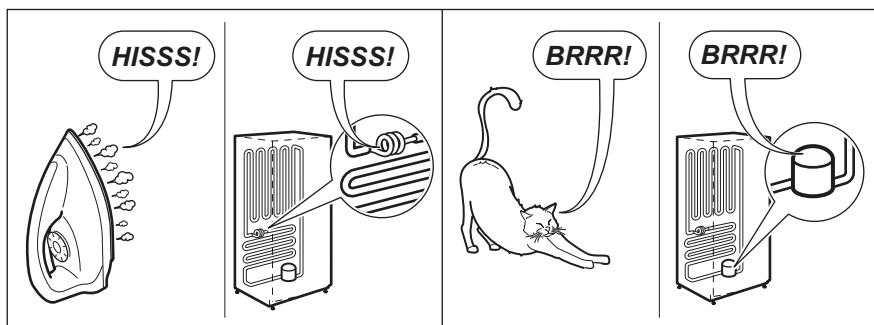
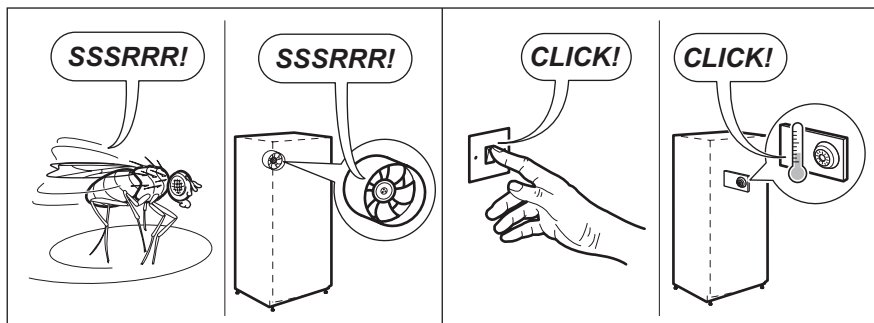
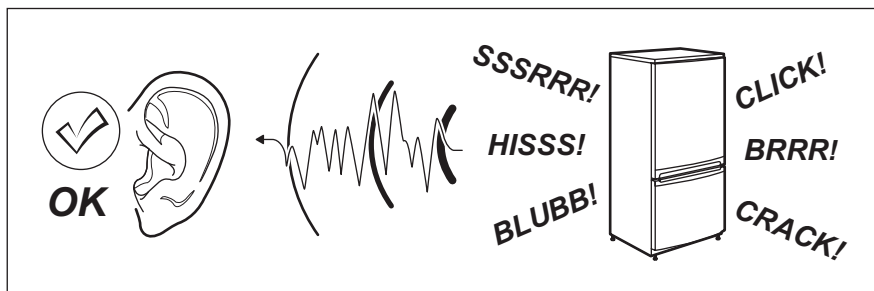
Vyskúšajte návrhy nižšie a uistite sa, či neviete vyriešiť problém, až potom zavolajte servisného pracovníka.

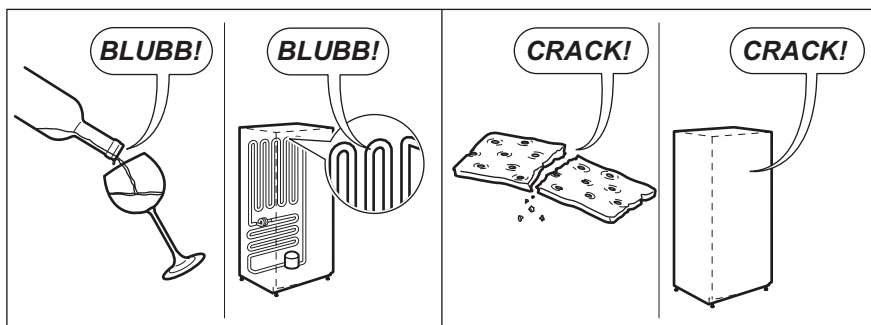
Problém	Možné príčiny	Riešenie
Vinotéka nie je v činnosti.	Spotrebič nie je zapojený.	Zapojte spotrebič.
	Spotrebič je vypnutý.	Zapnite spotrebič.
	Zasiahol prerušovač okruhu alebo je vyhodená poistka.	Zapnite prerušovač okruhu alebo vymeňte poistku.
Vinotéka nie je dostatočne chladná	Skontrolujte nastavenie ovládania teploty.	Overte nastavenú teplotu.
	Tesnenie dverí netesní správne.	Vyčistite tesnenie dverí vlhkou špongiou s neutrálnym umývacím prostriedkom a vodou.

Problém	Možné príčiny	Riešenie
Kompresor pracuje nepretržite.	Teplota v miestnosti je vyššia ako zvyčajne.	Overte teplotu v miestnosti.
	Dvierka ste otvárali príliš často.	Dvierka nenechávajte otvorené dlhšie než je potrebné.
	Dvierka nie sú úplne zatvorené.	Overte, či sú dvierka úplne zatvorené.
	Tesnenie dverí netesní správne.	Overte stav tesnenia a v prípade ho vyčistíte vlhkou špongiou s neutrálnym umývacím prostriedkom a vodou.
Osvetlenie nefunguje.	Spotrebič nie je zapojený.	Zapojte spotrebič.
	Zasiahol prerušovač okruhu alebo je vyhodená poistka.	Zapnite prerušovač okruhu alebo vymeňte poistku.
	LED žiarovka je vypálená.	Obráťte sa na servisné stredisko.
	Tlačidlo osvetlenia nefunguje.	Obráťte sa na servisné stredisko.
Príliš veľa vibrácií.	Skontrolujte, či je vinotéka vo vodorovnej polohe.	Vyrovnejte spotrebič.
Príliš veľa hluku.	Štrkotavý zvuk môže pochádzať z obtekania chladiva, čo je normálne.	
	Zmršťovanie a rozpínanie vnútorných stien môže spôsobovať strielajúce a praskajúce zvuky.	Ak zvuky zosilnejú, obráťte sa na servisné stredisko.
	Vinotéka nie je vo vodorovnej polohe.	Vyrovnejte spotrebič.
Dvierka sa nedajú správne zatvoriť.	Vinotéka nie je vo vodorovnej polohe.	Vyrovnejte spotrebič.
	Tesnenie je špinavé.	Vyčistite tesnenie dverí vlhkou špongiou s neutrálnym umývacím prostriedkom a vodou.

ZVUKY

Počas bežnej prevádzky spotrebič vydáva zvuky (kompresor, chladiaci okruh).





TECHNICKÉ INFORMÁCIE


TECHNICKÉ ÚDAJE

Rozmery výklenku		
Výška	mm	872-922
Šírka	mm	150
Hĺbka	mm	550
Napätie	Voltov	230 - 240
Frekvencia	Hz	50

Technické údaje sú uvedené na typovom štítku, na vonkajšej alebo vnútornej strane spotrebiča a na štítku energetických parametrov.

OTÁZKY OCHRANY ŽIVOTNÉHO PROSTREDIA




Symbol  na výrobku alebo na jeho obale znamená, že sa s výrobkom nemôže zaobchádzať ako s komunálnym odpadom. Výrobok sa musí odviezť na príslušné zberné miesto, kde sa uskutoční recyklácia elektrického a elektronického zariadenia.

Ak zabezpečíte, že spotrebič bude zlikvidovaný správnym spôsobom, pomôžete predchádzať negatívnym dopadom na životné prostredie a ľudské zdravie, ktoré by inak mohla spôsobiť nesprávna likvidácia výrobku.

Podrobnejšie informácie o recyklácii tohto výrobku dostanete od zástupcov výrobcu, v zberných surovinách alebo u predajcu, kde ste spotrebič kúpili.

OBALOVÝ MATERIÁL

Materiály so symbolom  sú recyklovateľné. Obal vhodte do určenej nádoby na zber odpadu určeného na recykláciu.

INNEHÅLL

SÄKERHETSINFORMATION	146
SÄKERHETSINSTRUKTIONER	147
PRODUKTBESKRIVNING	149
KONTROLLPANEL	149
DAGLIG ANVÄNDNING.....	150
INSTALLATION	152
TIPS	153
SKÖTSEL OCH UNDERHÅLL	153
FELSÖKNING.....	154
TEKNISK INFORMATION.....	157
MILJÖ.....	158

FÖR PERFEKT RESULTAT

Tack för att du valt denna produkt från Electrolux. Vi har skapat den så att du ska kunna få felfritt resultat i många år, med innovativa tekniker som gör livet enklare – funktioner som du inte skulle hitta hos vanliga produkter. Varsågod att ägna några minuter åt att läsa detta för att få ut så mycket som möjligt av produkten.

Besök vår webbplats för att:



Få användningsråd, broschyrer, felsökningshjälp och serviceinformation:
www.electrolux.com



Registrera din produkt för bättre service:
www.electrolux.com/productregistration




Köpa tillbehör, förbrukningsvaror och originalreservdelar till din produkt:
www.electrolux.com/shop

KUNDTJÄNST OCH SERVICE

Vi rekommenderar att originalreservdelar används.

Ha följande uppgifter till hands när du kontaktar serviceavdelningen: Modell, PNC, serienummer.

Informationen står på typskylten.

 Varnings-/viktig säkerhetsinformation.

 Allmän information och tips.

 Miljöinformation.

Med reservation för ändringar.

SÄKERHETSINFORMATION

Läs noga de bifogade instruktionerna före installation och användning av produkten. Tillverkaren hålls inte ansvarig om en inkorrekt installation och användning orsakar skador på människor och ting. Förvara alltid instruktionerna tillsammans med produkten för framtida bruk.

SÄKERHET FÖR BARN OCH HANDIKAPPADE

- Produkten kan användas av barn från åtta års ålder och personer med nedsatt fysisk, sensorisk och mental förmåga eller som saknar erfarenhet och kunskap, endast om de får tillsyn eller instruktioner om hur man använder produkten på ett säkert sätt och förstår riskerna.
- Denna produkt kan användas av barn mellan 3 och 8 år och personer med mycket omfattande och komplexa funktionshinder, om de har fått rätt instruktion.
- Barn under 3 år får inte lämnas utan tillsyn i närheten av produkten.
- Låt inte barnen leka med produkten.
- Barn får inte utföra rengöring och underhåll av produkten utan uppsikt.
- Förvara allt förpackningsmaterial utom räckhåll för barn och kassera det på lämpligt sätt.

ALLMÄN SÄKERHET

- Produkten är avsedd att användas i hushåll och liknande användningsområden som t.ex.:
 - Bondgårdar, personalkök i butiker, på kontor och andra arbetsmiljöer
 - Av gäster på hotell, motell, bed and breakfast och andra typer av boendemiljöer
- Använd produkten enbart till lagring av vin.
- **WARNING:** Se till att ventilationsöppningarna inte blockeras.
- **WARNING:** Använd inga mekaniska verktyg eller andra medel för att påskynda avfrostningsprocessen utöver de som rekommenderas av tillverkaren.
- **WARNING:** Var noga med att inte skada kylkretsen.
- **WARNING:** Använd inga elektriska apparater inne i förvaringsutrymmena såvida de inte är av en typ som rekommenderas av tillverkaren.
- Spruta inte vatten eller ånga på produkten för att rengöra den.
- Rengör produkten med en fuktig, mjuk trasa. Använd bara neutralt rengöringsmedel. Använd inte produkter med slipeffekt, skursvampar, lösningsmedel eller metallföremål.
- Förvara inte explosiva ämnen som t.ex. sprejburkar med

lättantändligt bränsle i den här produkten.

- Om nätsladden är skadad måste får den endast bytas av tillverkaren, dennes serviceagent eller av annan kvalificerad person för att undvika fara.

SÄKERHETSINSTRUKTIONER

INSTALLATION



WARNING!

Endast en behörig person får installera den här produkten.

- Avlägsna allt förpackningsmaterial.
- Installera eller använd inte en skadad produkt.
- Följ de installationsinstruktioner som följer med produkten.
- Produkten är tung, så var alltid försiktig när du flyttar den. Använd alltid skyddshandskar.
- Se till att luft kan cirkulera i produkten.
- Vänta minst 4 timmar innan du ansluter produkten till eluttaget. Detta för att oljan ska rinna tillbaka i kompressorn.
- Installera inte produkten nära element, spisar, ugnar eller hållar.
- Produktens bakre yta måste ställas mot väggen.
- Installera inte produkten där den står i direkt solljus.
- Montera inte den här produkten i områden som är för fuktiga eller för kalla, som t.ex. byggnadsförråd, garage eller vinkällare.
- När du flyttar produkten, lyft upp den i framkanten för att inte repa golvet.

ELEKTRISK ANSLUTNING



WARNING!

Risk för brand och elektriska stötar.



WARNING!

När produkten ska placeras måste du se till att elsladden inte kommer i kläm eller skadas.



WARNING!

Använd inte grenuttag eller förlängningssladdar.

- Produkten måste jordas.
- Alla elektriska anslutningar ska göras av en behörig elektriker.

- Kontrollera att produktens märkdata överensstämmer med din strömkälla. I annat fall, kontakta en elektriker.
- Använd alltid ett korrekt installerat, stötsäkert och jordat eluttag.
- Använd inte grenuttag eller förlängningssladdar.
- Kontrollera så att du inte skadar de elektriska komponenterna (t.ex. stickkontakten, nätkabeln, kompressorn). Kontakta service eller en elektriker för att ersätta skadade komponenter.
- Nätkabeln måste vara under stickkontaktens nivå.
- Anslut stickkontakten till eluttaget först vid slutet av installationen. Kontrollera att stickkontakten är åtkomlig efter installationen.
- Dra inte i anslutningssladden för att koppla bort produkten från eluttaget. Ta alltid tag i stickkontakten.
- När produkten ska placeras måste du se till att elsladden inte kommer i kläm eller skadas.
- Placera inte flera portabla eluttag eller portabla nätaggregat på baksidan av produkten.

ANVÄNDNING



WARNING!

Risk för skador, brännskador eller elstötar.

- Ändra inte produktens specifikationer.
- Ställ inte elektriska produkter (t.ex. glassmaskiner) i produkten om inte tillverkaren uttryckligen säger att det är lämpligt.



Produkten innehåller brandfarlig gas, isobutan (R600a), en naturgas med hög miljökompatibilitet. Var försiktig så att du inte skadar kylkretsen som innehåller isobutan.

- Om kylkretsen skadas får det inte finnas några flammor eller antändningskällor i rummet. Ventilera rummet.
- Låt inte varma föremål vidröra plastdelarna i produkten.
- Lägg inte in läskedrycker i frysen. Detta skapar tryck i dricksflaskan.
- Förvara inte brandfarliga gaser eller vätskor i produkten.
- Placera inga lättantändliga produkter eller föremål som är fuktiga med lättantändliga produkter i, nära eller på produkten.
- Vidrör inte kompressorn eller kondensorn. De är heta.

LAMPA INUTI PRODUKTEN



VARNING!

Risk för elektrisk stöt

- Lampan som används för den här produkten är endast avsedd för hushållsprodukter. Får ej användas som husbelysning.

UNDERHÅLL OCH RENGÖRING



VARNING!

Risk för personskador och skador på produkten föreligger.

- Stäng av produkten och koppla bort den från eluttaget före underhåll.
- Kylenheten i denna produkt innehåller kolväten. Endast en behörig person får utföra underhåll och fylla kylapparaten.
- Undersök regelbundet tömningskanalen i kylan och rengör den vid behov. Om tömningskanalen täpps igen kommer avfrostat vatten att samlas på produktens botten.
- Damm bakom vinkylen och på golvet ska tas bort med jämna mellanrum för att förbättra kyleffekten och energibesparingen.
- Vinkylens insida ska rengöras regelbundet för att undvika lukt.
- Kontrollera dörrtätningen regelbundet för att se till att det inte samlats någon smuts.
- Stäng av strömmen före rengöring, ta bort all mat, alla hyllor, lådor, etc.
- Rengör dörrpackningen med mild tvål och vatten.
- Använd en mjuk trasa eller svamp för att rengöra insidan av vinkylen, med två matskedar bakpulver och lite varmt

vatten. Skölj sedan med vatten och torka rent. öppna dörren och låt den torka ur innan strömmen slås på.

- För områden som är svåra att rengöra i kylskåpet (som smala fack, mellanrum eller hörn), rekommenderas att de torkas av regelbundet med en mjuk trasa, mjuk borste etc. och vid behov i kombination med t.ex. en tunn tandpasta för att säkerställa att ingen smuts samlas i dessa områden.
- Använd inte tvål, rengöringsmedel, skurpulver, sprutrengörare etc. eftersom det kan ge lukt inuti vinkylen.
- Rengör flaskutrymmet, hyllorna och lådorna med ett mildt rengöringsmedel och torka med en mjuk trasa.
- Torka av utsidan av vinkylen med en mjuk trasa fuktad med vatten och diskmedel eller rengöringsmedel och torka sedan torrt.
- Använd inte hårda borstar, rena stål-bollar, trådborstar, slipmedel, som t ex tandkräm, organiska lösningsmedel (såsom alkohol, aceton, bananolja, etc.), kokande vatten, syra eller alkaliska produkter för att rengöra vinkylens med tanke på att detta kan skada kylens yta och inredningen. Kokande vatten och bensen kan deformera eller skada plastdelar.
- Skölj inte med vatten eftersom det kan påverka de elektriska isoleringsegenskaperna.

KASSERING

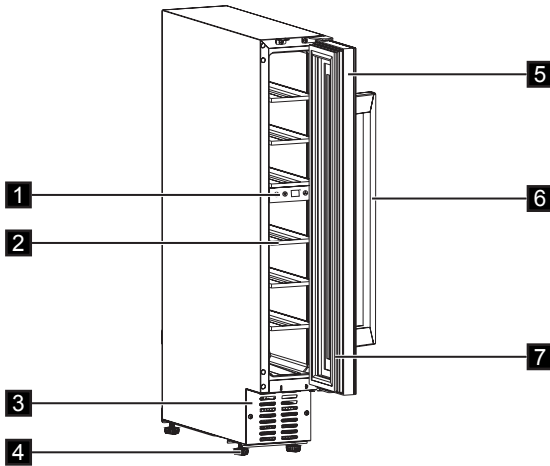


VARNING!

Risk för kvävning eller skador.

- Koppla loss produkten från eluttaget.
- Klipp av strömkabeln och kassera den.
- Ta bort locket för att hindra att barn eller djur stängs in inuti produkten.
- Kylkretsen och isoleringsmaterialet i den här produkten är "ozonvänliga".
- Isoleringmaterialet innehåller brandfarlig gas. Kontakta kommunen för information om hur produkten kasseras korrekt.
- Orsaka inte skada på den delen av kylenheten som är nära värmeväxlaren.

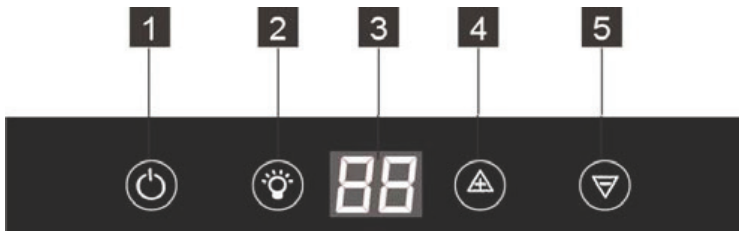
PRODUKTBESKRIVNING



- 1** Kontrollpanel
- 2** Hyllor
- 3** Dekorativ ram
- 4** Ben

- 5** Härdad glasdörr
- 6** Handtag
- 7** Packning

KONTROLLPANEL



- 1** Brytare
- 2** Ljusknapp
- 3** Display

- 4** Knapp för att höja temperaturen
- 5** Knapp för att sänka temperaturen

SLÅ PÅ

Gör på följande sätt för att slå på produkten:

1. Sätt i stickkontakten i eluttaget.
2. Tryck på PÅ/AV-knappen om displayen inte är tänd.
3. Standardtemperaturen visas på displayen (12 °C).

Se avsnittet "Temperaturreglering" om du vill välja en annan temperatur.

STÄNGA AV

Gör på följande sätt för att stänga av produkten:

1. Håll knappen PÅ/AV intryckt i 5 sekunder.
2. Displayen stängs av.
3. Dra ut stickkontakten ur eluttaget för att koppla från produkten från strömkällan.

DAGLIG ANVÄNDNING



RENGÖRING

Innan du använder produkten första gången, rengör dess insida och alla invändiga tillbehör med ljummet vatten och en liten mängd neutral såpa för att ta bort den typiska lukten hos nya produkter. Eftertorka sedan noga.

- Öppning av dörren under långa perioder kan orsaka en signifikant ökning av temperaturen i produktens olika fack.
- Rengör regelbundet ytor som kan komma i kontakt med mat och tillgänglig dränering.

TEMPERATURREGLERING

Den inställda temperaturen för vinkylan kan justeras genom att man trycker på temperaturreglagen.

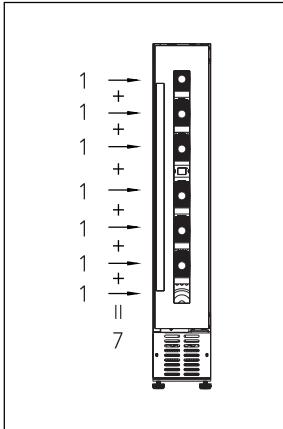
Varje tryckning på  eller  -knappen gör att temperaturinställningen ökar eller minskar med 1 °C. När temperaturinställningen når den övre gränsen på 18 °C och den undre gränsen på 5 °C, kommer temperaturinställningen inte att öka respektive minska.



Använd inga starka rengöringsmedel eller skurpulver eftersom sådana produkter skadar ytfinishen.

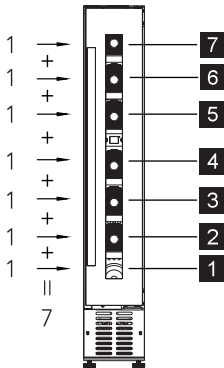
- Förvara rått kött och rå fisk i lämpliga behållare i vinkylan, så att de inte kommer i kontakt med eller droppar ner på andra livsmedel.
- Om kylskåpet lämnas tomt under långa perioder, stäng av, frosta ur, rengör, torka och låt dörren stå öppen för att förhindra utveckling av mögel inuti produkten.

VINFÖRVARING



(för 750 ml Bordeaux-flaskor)
Max: 7 flaskor

- Standard

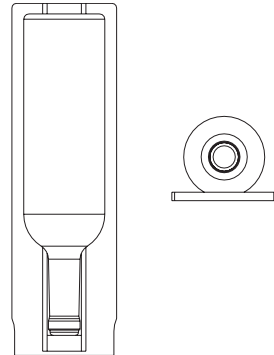


Temperaturen kan justeras till mellan +5 och + 18 °C. Det idealiska för viner. Lagringstiden för viner beror på ålder, typen av vindruvor, alkoholhalt och innehåll av fruktos och tannin. Vid köpet, kontrollera om vinet redan är lagrat eller om det kommer att förbättras med tiden.

Rekommenderad lagringstemperatur:

- Champagne/Prosecco och mousserande vin +6 till +8 °C
- Vita viner +10 till +12 °C
- Roséviner +12 till +16 °C
- Röda viner +14 till +18 °C

För förvaring av upp till 7 bordeaux.flaskor (0,75 cl), placera 1 flaska på varje hylla. Placerade så som visas på bilden nedan.



INSTALLATION



VARNING!

Se säkerhetsavsnitten.

PLACERING

Tillräcklig luftcirkulation måste säkerställas runt produkten för att förhindra överhettning. För att erhålla tillräcklig ventilation, följ instruktionerna som är relevanta för installationen. Installera produkten på en plats där omgivningstemperaturen motsvarar den klimatklass som anges på typskylten

Klimatklass	Omgivnings-temperatur
SN	+10 °C till +32 °C
N	+16 °C till +32 °C
ST	+16 °C till +38 °C
T	+16 °C till +43 °C

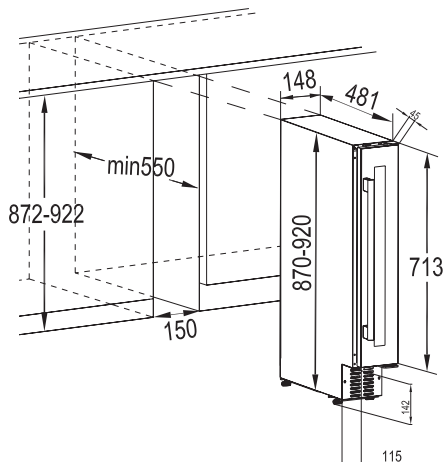
ELEKTRISK ANSLUTNING



VARNING!

Allt arbete avseende elektricitet som krävs för att installera denna produkt ska utföras av en behörig elektriker.

INSTALLATIONSMAÅTT (MM) OCH VENTILATIONSKRAV



VARNING!

Denna produkt måste vara ansluten till ett jordat eluttag. Tillverkaren accepterar inget ansvar om dessa säkerhetsanvisningar inte följs.

Konsultera en behörig elektriker eller servicetekniker om jordningens instruktioner inte är helt tydliga, eller om tvivel råder om huruvida produkten är ordentligt jordad. Kontrollera att nätspänningen och nätfrekvensen överensstämmer med hushållsapparaternas märkdata som anges på typskylten före anslutning till ett eluttag.

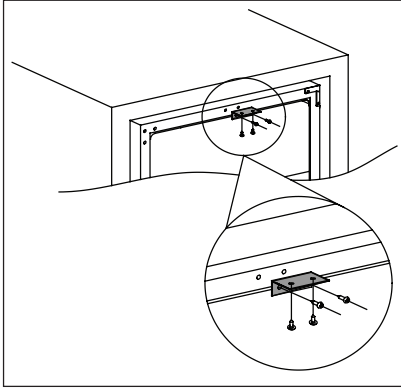


VARNING!

Vi rekommenderar att du väntar 4 timmar innan du ansluter och installerar produkten för att tillåta kylmediet att strömma tillbaka in i kompressorn.

Produkten måste vara jordad. Nätkabelns stickkontakt är försedd med en kontakt för detta ändamål. Om nätspänningsmatningen inte är jordad, anslut produkten till en separat jord enligt gällande bestämmelser. Kontakta en behörig elektriker.

INSTALLERA DET ÖVRE FÄSTET



Använd två skruvar för att installera det övre fästet på toppen av vinkylen, för sedan in vinkylen i skåpet och använd två skruvar för att fixera det övre fästet på skåpet. Se bild nedan för referens.

TIPS

NORMALA DRIFTLJUD

Följande ljud är normala under drift:

- Ett gurglande och bubblande ljud hörs från slingorna när köldmedlet pumpas runt.
- Ett surrande eller pulserande ljud hörs från kompressorn när köldmedlet pumpas runt.
- Ett plötsligt knackande ljud från produktens insida som orsakas av termisk dilatation (ett naturligt och ofarligt fysiskt fenomen).

- Ett gurglande klickljud hörs från temperaturregulatorn när kompressorn slås på eller av.

TIPS FÖR ENERGIBESPARING

- Öppna inte dörren för ofta och låt den inte stå öppen längre tid än absolut nödvändigt.

SKÖTSEL OCH UNDERHÅLL



VARNING!

Koppla loss produkten från eluttaget innan du utför någon form av underhåll.



Kylenheten i denna produkt innehåller kolväten. Underhåll och påfyllning får därför endast utföras av en auktoriserad servicetekniker.

Använd aldrig skarpa rengöringsmedel, skurpulver, parfymade rengöringsprodukter eller vaxpolermedel för att rengöra kylan/frysens invändigt eftersom sådana produkter skadar ytfinishen och efterlämnar en stark lukt.

REGELBUNDEN RENGÖRING

Utrustningen måste rengöras med jämna mellanrum:



Dra inte i, flytta inte och undvik att skada rörledningarna och kablarna inne i kylskåpet.

- Tvätta insidans ytor med varmt vatten och bikarbonatlösning. Lösningen bör bestå av ca 2 matskedar bikarbonat och en liter vatten.
- Vrid ur överblivet vatten ur svampen eller trasan innan du rengör kontroller eller elektriska delar.
- Tvätta vinkylens utsida med varmt vatten och mildt flytande rengöringsmedel.

- Inspektera regelbundet dörrtätningarna och torka dem rena från eventuell smuts.
- Skölj av och torka noggrant.



Var försiktig så att du inte skadar kylsystemet.

Anslut produkten till eluttaget igen efter rengöringen

BYTE AV GLÖDLAMPAN



VARNING!

VARNING! Om LED-lampan är trasig **SKA DU INTE BYTA DEN SJÄLV.** Om LED-lampan byts av en icke kvalificerad person finns risk för skada och fel på produkten.

LED-lampan måste bytas av en expert för att förhindra skada. Kontakta din lokala serviceavdelning.

LÅNGA UPPEHÅLL I ANVÄNDNING

När produkten inte har använts under längre perioder ska man beakta följande:

- **Koppla loss produkten från eluttaget.**
- ta bort allt i kylan.
- rengör produkten och alla tillbehör.
- låt dörren stå på glänt så att inte dålig lukt bildas.



Vinkylan ska placeras i rummets svalaste del på avstånd från apparater som producerar värme och inte i direkt solljus.

ELVABROTT

De flesta strömavbrott åtgärdas inom några få timmar, och bör inte påverka temperaturen i din enhet om du minimerar antalet gånger som dörren öppnas. Om strömmen kommer att vara borta under en längre tidsperiod behöver du vidta åtgärder för att skydda innehållet.

FELSÖKNING

Du kan själv lösa de vanligaste felen, vilket besparar dig kostnaden för ett servicebesök. Försök med förslagen

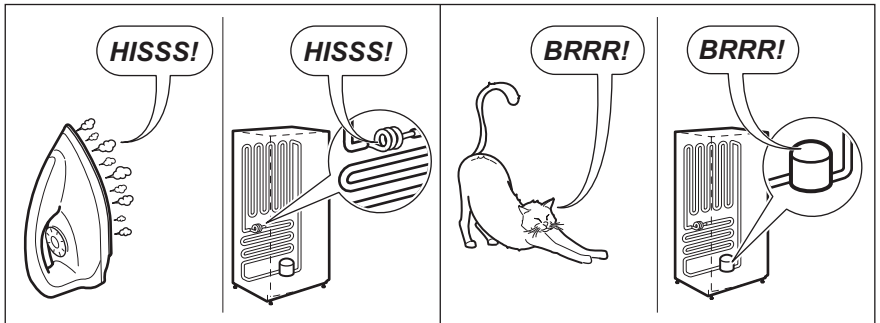
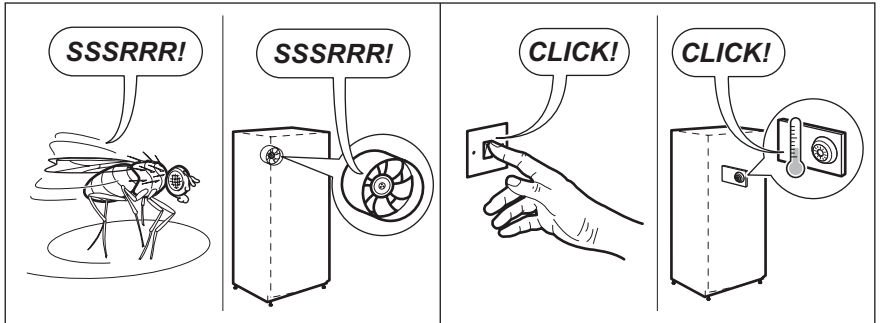
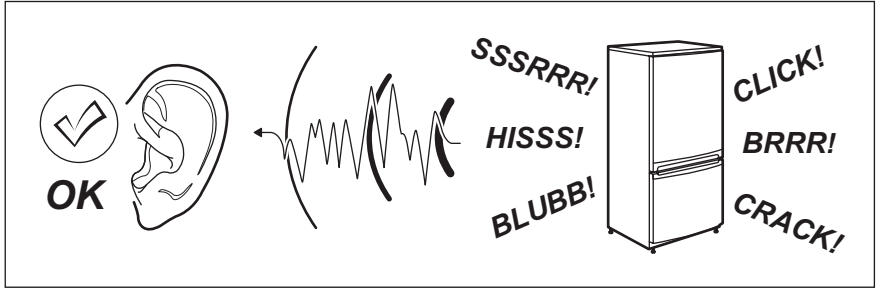
nedan för att se om du kan lösa problemet innan du ringer service.

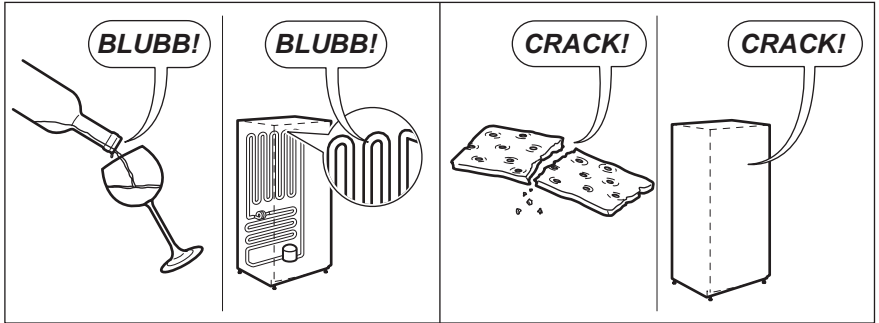
Problem	Möjlig orsak	Åtgärd
Vinkylan fungerar inte.	Ej inkopplad.	Sätt in stickkontakten i eluttaget.
	Produkten är avstängd.	Sätt på produkten.
	Jordfelsbrytaren har utlöst eller en säkring har gått.	Tryck på brytaren eller byt säkringen.
Vinkylan är inte tillräckligt kall	Kontrollera temperaturens inställning.	Verifiera den inställda temperaturen.
	Dörrens tätning sluter inte ordentligt.	Rengör dörrens tätning med en fuktig trasa och milt rengöringsmedel och vatten.

Problem	Möjlig orsak	Åtgärd
Kompressorn arbetar utan uppehåll.	Rumstemperaturen är högre än normalt.	Kontrollera rumstemperaturen.
	Dörren öppnas för ofta.	Håll inte dörren öppen längre än nödvändigt.
	Dörren är inte ordentligt stängd.	Kontrollera att dörren är ordentligt stängd.
	Dörrens tätning sluter inte ordentligt.	Kontrollera tätningens skick och rengör den med en fuktig trasa med mildt rengöringsmedel och vatten.
Belysningen fungerar inte.	Ej inkopplad.	Sätt in stickkontakten i eluttaget.
	Jordfelsbrytaren har utlöst eller en säkring har gått.	Tryck på brytaren eller byt säkring.
	LED-lampan är trasig.	Kontakta service.
	Ljusknappen fungerar inte	Kontakta service.
För mycket vibration.	Kontrollera att vinkylan är i nivå.	Justera in den i nivå.
För mycket ljud.	Det rasslande ljudet kan komma från kylmedlets flöde, och är helt normalt.	
	Sammandragning och utvidgning av insidans väggar kan ge upphov till smällande och knastrande ljud.	Om ljudet blir värre, kontakta service.
	Vinkylan står inte i nivå.	Justera in den i nivå.
Dörren går inte att stänga.	Vinkylan står inte i nivå.	Justera in den i nivå.
	Tätningen är smutsig.	Rengör dörrens tätning med en fuktig trasa och mildt rengöringsmedel och vatten.

LJUD

Vissa ljud hörs under normal användning (kompressor, cirkulation av köldmedel).





TEKNISK INFORMATION


TEKNISKA DATA

Inbyggnadsmått		
Höjd	mm	872-922
Bredd	mm	150
Djup	mm	550
Nätspänning	Volt	230 - 240
Frekvens	Hz	50

Teknisk information finns på typskylten som sitter på insidan eller utsidan av produkten och på energietiketten.

MILJÖ




Symbolen  på produkten eller på förpackningen visar att produkten inte får kasseras som hushållsavfall. Den skall i stället lämnas in på en lämplig uppsamlingsplats för återvinning av elektrisk och elektronisk utrustning.

Genom att säkerställa en korrekt kassering av denna produkt bidrar du till att förhindra potentiella, negativa konsekvenser för vår miljö och vår hälsa, som annars kan bli följderna om produkten inte hanteras på rätt sätt.

För mer information om återvinning av denna produkt kontaktar du de lokala myndigheterna, ortens sophanteringstjänst eller butiken där produkten köptes.

FÖRPACKNINGSMATERIAL

Material märkta med symbolen  kan återvinnas. Kassera förpackningsmaterialen i lämpliga uppsamlingsbehållare för återvinning.

ЗМІСТ

ІНФОРМАЦІЯ ЩОДО БЕЗПЕКИ	160
ІНФОРМАЦІЯ З ТЕХНІКИ БЕЗПЕКИ	161
ОПИС ПРОДУКТУ	164
ПАНЕЛЬ КЕРУВАННЯ	164
ЩОДЕННЕ КОРИСТУВАННЯ	165
ВСТАНОВЛЕННЯ	167
КОРИСНІ ПОРАДИ	168
ДОГЛЯД І ОБСЛУГОВУВАННЯ	168
УСУНЕННЯ НЕСПРАВНОСТЕЙ	169
ШУМИ	171
ТЕХНІЧНА ІНФОРМАЦІЯ	172
ОХОРОНА ДОВКІЛЛЯ	173

ДЛЯ ВІДМІННОГО РЕЗУЛЬТАТУ

Дякуємо, що обрали цей прилад Electrolux. Ми створили його для бездоганної роботи протягом багатьох років, за інноваційними технологіями, які допомагають робити життя простішим — це властивості, які можна й не знайти в звичайних приладах. Приділіть декілька хвилин, аби прочитати, як отримати найкраще від цього приладу.

Відвідайте наш веб-сайт:



Поради з використання, брошури, інструкції з усунення несправностей, сервісна інформація:
www.electrolux.com



Зареєструйте виріб, щоб отримати покращене обслуговування:
www.electrolux.com/productregistration



Придбання приладдя, витратних матеріалів і оригінальних запчастин для вашого приладу:
www.electrolux.com/shop

РОБОТА З КЛІЄНТАМИ ТА СЕРВІСНЕ ОБСЛУГОВУВАННЯ

Рекомендується використовувати оригінальні запчастини.

При звертанні до сервісного центру необхідно мати наступну інформацію: модель, номер виробу, серійний номер.

Її можна знайти на табличці з технічними даними.



Попередження! / Важлива інформація з техніки безпеки.



Загальна інформація й рекомендації.



Інформація щодо захисту навколишнього середовища.

Може змінитися без оповіщення.

ІНФОРМАЦІЯ ЩОДО БЕЗПЕКИ

Перед установкою та експлуатацією приладу слід уважно прочитати інструкцію користувача. Виробник не несе відповідальності за пошкодження або травми, що виникли через неправильну експлуатацію. Інструкції з користування приладом слід зберігати з метою користування в майбутньому.

БЕЗПЕКА ДІТЕЙ І ВРАЗЛИВИХ ОСІБ

- Цей прилад може використовуватись дітьми старше 8 років та особами із зниженими фізичними, сенсорними або розумовими можливостями чи недостатнім досвідом і знаннями лише під наглядом або після проведення інструктажу стосовно безпечного користування приладом та розуміння пов'язаних з цим ризиків.
- Діти у віці від 3 до 8 років та особи зі значними та складними обмеженими можливостями можуть користуватися приладом лише після належного навчання.
- Не слід залишати дітей до трьох років без постійного нагляду поблизу приладу.
- Не дозволяйте дітям гратися з приладом.
- Дітям забороняється виконувати очищення чи роботи з обслуговування приладу (які можуть виконуватися користувачем) без нагляду.
- Тримайте всі пакувальні матеріали подалі від дітей та утилізуйте ці матеріали належним чином.

ЗАГАЛЬНІ ПРАВИЛА БЕЗПЕКИ

- Цей прилад призначено для використання у побутових і аналогічних сферах, таких як:
 - у фермерських будинках, на кухнях магазинів, офісів та інших робочих середовищ;
 - клієнтами готелів, мотелів, міні-готелів та в інших житлових приміщеннях
- Використовуйте цей прилад тільки для зберігання вина.
- УВАГА: Вентиляційні отвори в корпусі приладу та у вбудованій конструкції мають бути відкритими.
- УВАГА: Для прискорення процесу розморожування не застосовуйте механічні пристрої або інші засоби, окрім тих, що рекомендовані виробником.
- УВАГА: Стежте за тим, щоб не пошкодити контур циркуляції холодоагенту.

- **УВАГА:** Не застосовуйте електричні пристрої всередині відділень для зберігання продуктів, якщо вони не передбачені для цієї мети виробником.
- Не застосовуйте водяні розпилювачі або пару для чищення.
- Протріть прилад вологою м'якою ганчіркою. Використовуйте тільки нейтральні миючі засоби. Не застосовуйте абразивні засоби, абразивні серветки, розчинники або металеві предмети.
- Не зберігайте в цьому приладі легкозаймисті речовини, зокрема аерозольні балончики з паливом.
- Якщо електричний провід пошкоджений, він має бути замінений виробником, представником сервісного центру чи призначеною ними особою. Робити це самостійно небезпечно.

ІНФОРМАЦІЯ З ТЕХНІКИ БЕЗПЕКИ

УСТАНОВЛЕННЯ



ПОПЕРЕДЖЕННЯ!

Установлювати цей прилад повинен лише кваліфікований фахівець.

- Повністю зніміть упаковку.
- Не встановлюйте й не використовуйте пошкоджений прилад.
- Дотримуйтесь інструкцій зі встановлення, що постачаються із приладом.
- Прилад важкий, тому будьте обережні, пересуваючи його. Обов'язково одягайте захисні рукавички.
- Подбайте про те, щоб повітря могло вільно циркулювати навколо приладу.
- Зачекайте щонайменше 4 години, перш ніж під'єднати прилад до електромережі. Це потрібно для того, щоб масло могло стекти назад до компресора.
- Не встановлюйте прилад поблизу обігрівачів, кухонних плит, духових шаф чи варильних поверхонь.
- Задня стінка приладу повинна стояти біля стіни.
- Встановлюйте прилад так, щоб на нього не попадало пряме сонячне проміння.
- Не встановлюйте прилад у місцях з високою вологістю або низькою температурою, наприклад у примурках, гаражах або винних льохах.

- Пересуваючи прилад, піднімайте його за передній край, аби не подряпати підлогу.

ПІД'ЄДНАННЯ ДО ЕЛЕКТРОМЕРЕЖІ



ПОПЕРЕДЖЕННЯ!

Існує ризик займання та ураження електричним струмом.



ПОПЕРЕДЖЕННЯ!

При розміщенні приладу переконайтеся, що шнур живлення не затиснуто і не пошкоджено.



ПОПЕРЕДЖЕННЯ!

Не використовуйте розгалужувачі, перехідники й подовжувачі.

- Прилад повинен бути заземленим.
- Усі роботи з під'єднання до електромережі мають виконуватися кваліфікованим електриком.
- Переконайтеся, що електричні параметри на табличці з технічними даними відповідають параметрам електромережі. У разі невідповідності слід звернутися до електрика.
- Завжди використовуйте правильно встановлену протиударну розетку.
- Не використовуйте розгалужувачі, перехідники й подовжувачі.
- Стежте за тим, щоб не пошкодити

електричні компоненти (наприклад, штепсель, кабель живлення, компресор). При необхідності заміни електрокомпонентів слід звернутися до відповідної служби чи до електрика.

- Кабель живлення повинен знаходитися нижче рівня штепсельної вилки.
- Вставляйте штепсельну вилку в розетку електроживлення лише після закінчення установки. Переконайтеся, що після установки є вільний доступ до розетки електроживлення.
- Не тягніть за кабель живлення, щоб відключити прилад із мережі. Завжди вимикайте, витягаючи штепсельну вилку.
- При розміщенні приладу переконайтеся, що шнур живлення не затиснуто і не пошкоджено.
- Не розміщуйте на задній панелі приладу декілька портативних розеток або портативних джерел живлення.

КОРИСТУВАННЯ



ПОПЕРЕДЖЕННЯ!

Існує небезпека травмування, опіків, ураження електричним струмом і пожежі.

- Не змінюйте технічні специфікації цього приладу.
- Не дозволяється класти всередину приладу інші електричні прилади (наприклад, апарати для виготовлення морозива), якщо інше не зазначається виробником.



У приладі міститься легкозаймистий газ, ізобутан (R600a), — природний газ з високим рівнем екологічності. Стежте за тим, щоб не пошкодити контур циркуляції холодоагенту, що містить ізобутан.

- У разі пошкодження контуру циркуляції холодоагенту, переконайтеся у відсутності полум'я та джерел займання в кімнаті. Провітріть приміщення.

- Не ставте гарячі предмети на пластикові частини приладу.
- Не кладіть газовані напої в морозильну камеру. Це створить тиск на пляшку з напоєм.
- Не зберігайте у приладі займісті газу та рідини.
- Не кладіть займісті речовини чи предмети, змочені в займистих речовинах, усередину приладу, поряд з ним або на нього.
- Не торкайтеся компресора чи конденсатора. Вони гарячі.

ВНУТРІШНЯ ПІДСВІТКА



ПОПЕРЕДЖЕННЯ!

Небезпека враження електричним струмом

- Тип лампи, що застосовується у цьому приладі, призначено лише для побутових приладів. Не використовуйте її для освітлення оселі.

ДОГЛЯД І ЧИЩЕННЯ



ПОПЕРЕДЖЕННЯ!

Існує ризик травмування або пошкодження приладу.

- Перед початком ремонту прилад треба від'єднати від електромережі, знявши запобіжник або витягнувши шнур живлення з розетки.
- У холодильному агрегаті цього приладу містяться вуглеводні. Обслуговування та перезарядження агрегату повинен виконувати лише кваліфікований спеціаліст.
- Регулярно оглядайте дренажний отвір приладу та очищуйте його за необхідності. У разі блокування отвору розморожена вода збиратиметься на дні приладу.
- Необхідно своєчасно прибирати пил за льохом для вина і на підлозі для покращення охолодження і збереження енергії.
- Потрібно регулярно чистити льох для вина всередині з метою уникнення утворення неприємних запахів.

- Регулярно перевіряйте, чи не забруднено ущільнювач дверцят.
- Перед очищенням вимкніть живлення, вийміть з холодильника всі продукти, полиці, ящики тощо.
- Помийте ущільнювач дверцят водою із м'яким миючим засобом.
- Для очищення льоха для вина всередині використовуйте м'яку ганчірку чи губку та приблизно один літр теплої води із розчиненими у ній двома столовими ложками питної соди. Потім сполосніть водою і протріть внутрішні поверхні, після чого відкрийте дверцята і зачекайте, доки холодильник висохне всередині, перш ніж вмикати живлення.
- Складні для чищення ділянки льоха для вина (наприклад, вузькі багат шарові конструкції, зазори або кути) рекомендується регулярно протирати м'якою тканиною, щіточкою тощо, а за необхідності у поєднанні із допоміжними інструментами (наприклад, тонкими паличками) для запобігання накопиченню забруднень у цих місцях.
- Не використовуйте мило, миючі засоби, абразивні порошки, спреї-очишувачі тощо, оскільки вони можуть призвести до утворення сторонніх запахів у льоха для вина.
- Очистіть рамку для пляшок, полиці та ящики миючим засобом, а потім протріть насухо м'якою тканиною.
- Протріть зовнішню поверхню льоха для вина м'якою тканиною, змоченою мильною водою, миючим засобом тощо, а потім протріть насухо.
- Не використовуйте жорсткі щітки, сталеві кульки для очищення, дротяні щітки, абразивні матеріали, такі як зубні пасти, органічні розчинники (наприклад, спирт, ацетон, бананова есенція тощо), киплячу воду, кислотні або лужні засоби для очищення льоха для вина, оскільки вони можуть пошкодити зовнішню та внутрішню поверхню холодильника. Кипляча вода і бензол можуть призвести до деформації або пошкодження пластикових деталей.
- Не промивайте водою, щоб не завдати шкоди електроізоляційним властивостям.

УТИЛІЗАЦІЯ

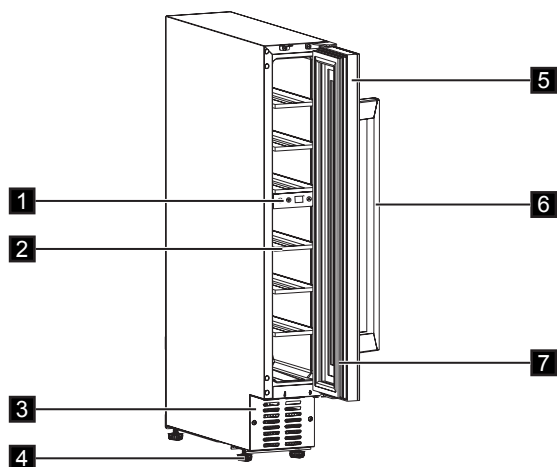


ПОПЕРЕДЖЕННЯ!

Існує небезпека задушення.

- Від'єднайте прилад від електромережі.
- Відріжте кабелі живлення і викиньте його.
- Зніміть кришку, щоб запобігти запиранню дітей чи домашніх тварин усередині приладу.
- Контур циркуляції холодоагенту й ізоляційні матеріали приладу є екологічно чистими.
- Ізоляційна піна містить займистий газ. По інформацію з належної утилізації пристрою зверніться до органів муніципальної влади.
- Не пошкоджуйте елементи охолоджувача, що знаходяться поруч із теплообмінником.

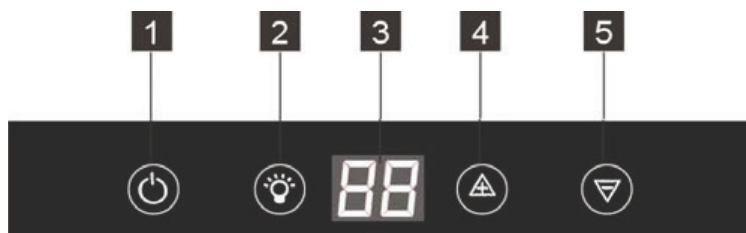
ОПИС ПРОДУКТУ



- 1** Панель керування
- 2** Полиці
- 3** Декоративна рама
- 4** Ніжки

- 5** Загартоване скло дверцят
- 6** Ручка
- 7** Прокладка

ПАНЕЛЬ КЕРУВАННЯ



- 1** Кнопка живлення
- 2** Кнопка освітлення
- 3** Дисплей

- 4** Кнопка підвищення температури
- 5** Кнопка зниження температури

УВІМКНЕННЯ

Щоб увімкнути прилад, виконайте описані нижче дії:

1. Вставте вилку в розетку.
2. Натисніть кнопку ввімкнення/вимкнення, якщо дисплей вимкнено.
3. На дисплеї відображається встановлена за промовчанням температура (12°C).

Інструкції щодо вибору та встановлення іншої температури див. у розділі «Регулювання температури».



ВИМКНЕННЯ

Щоб вимкнути прилад, виконайте описані нижче дії:

1. Натисніть кнопку увімкнення/вимкнення і утримуйте її протягом 5 секунд.
2. Дисплей вимкнеться.
3. Щоб від'єднати прилад від джерела живлення, витягніть вилку з розетки.

РЕГУЛЮВАННЯ ТЕМПЕРАТУРИ

Встановлену температуру холодильника для вина можна змінити за допомогою регуляторів температури.

При кожному натисненні кнопки  або  встановлена температура буде підвищуватися або знижуватися на 1 °C. При досягненні верхньої межі температури у 18°C та нижньої межі у 5°C встановлена температура не буде підвищуватися або знижуватися.



Не застосовуйте детергенти або абразивні порошки, бо вони можуть пошкодити поверхню.

ЩОДЕННЕ КОРИСТУВАННЯ

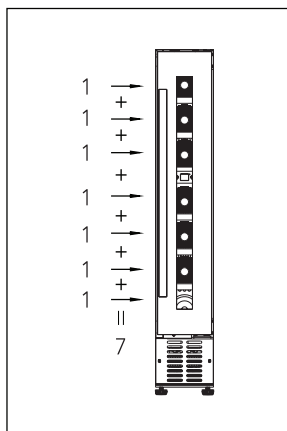
ОЧИЩЕННЯ

Щоб усунути типовий запах нового приладу, перш ніж користуватися ним уперше, помийте камеру та все внутрішнє приладдя теплою водою з нейтральним милом, а потім ретельно витріть.

- Відкриття дверей на тривалий час може викликати значне підвищення температури у відділеннях приладу.
- Регулярно очищуйте поверхні, які можуть контактувати з продуктами харчування та відкритими системами дренажу.

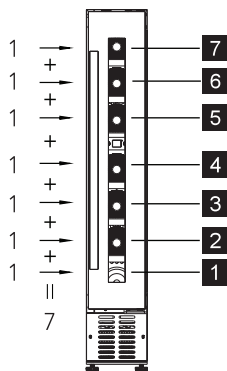
- Зберігайте сире м'ясо і рибу у відповідних контейнерах у льоху для вина таким чином, аби вони не торкалися та не капали на інші продукти.
- Якщо холодильний прилад буде залишено порожнім на тривалий час, слід вимкнути, розморозити, очистити, висушити його та залишити дверцята відчиненими з метою уникнення цвілі у приладі.

ЗБЕРІГАННЯ ВИНА



(для пляшки Бордо об'ємом 750 мл)
Макс.: 7 пляшок

- Стандартне



Температура може бути встановлена у діапазоні від +5 до + 18 °С.

Це ідеальна температура для зберігання вина.

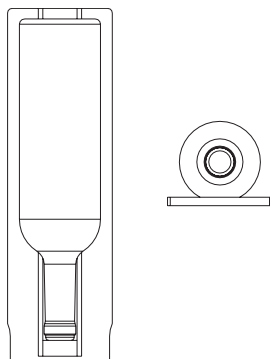
Термін зберігання вина залежить від витримки, типу винограду, вмісту алкоголю та рівня фруктози й таніну, що містяться у вині. Купуючи вино, перевірте, чи воно вже витримане або чи поліпшуватиметься з часом.

Рекомендована температура зберігання:

- Шампанське/Просекко та ігристі вина від +6 до +8°C
- Білі вина від +10 до +12°C
- Рожеві вина від +12 до + 16°C
- Червоні вина від +14 до +18°C

Для зберігання до 7 пляшок бордо (0,75 куб.л), розміщуючи по 1 пляшці на кожній полиці.

Розміщуйте, як показано на малюнку.



ВСТАНОВЛЕННЯ



УВАГА!

Див. розділи з інформацією щодо техніки безпеки.

РОЗМІЩЕННЯ

Повітря має вільно циркулювати довкола приладу, аби попередити перегрівання. Щоб забезпечити належну вентиляцію, дотримуйтеся інструкцій щодо встановлення. Встановіть прилад у місці, де температура навколишнього середовища відповідає кліматичному класу, вказаному на табличці з технічними даними приладу:

Кліматичний клас	Температура навколишнього середовища
SN	від +10°C до +32°C
N	від +16°C до +32°C
ST	від +16°C до +38°C
T	від +16°C до +43°C

ПІД'ЄДНАННЯ ДО ЕЛЕКТРОМЕРЕЖІ



УВАГА!

Будь-які електротехнічні роботи, необхідні для встановлення цього приладу, мають виконуватися кваліфікованим електриком або іншою компетентною особою.



ПОПЕРЕДЖЕННЯ!

Цей прилад необхідно заземлити. Виробник не несе жодної відповідальності за наслідки недотримання цих заходів безпеки.

Зверніться до кваліфікованого електрика або спеціаліста служби сервісу, якщо інструкції щодо заземлення не зовсім зрозумілі, або, якщо є сумніви у тому, що прилад правильно заземлений.

Перш ніж під'єднати прилад до електромережі, переконайтеся, що показники напруги й частоти, вказані на табличці з паспортними даними, відповідають показникам мережі у вашому регіоні.

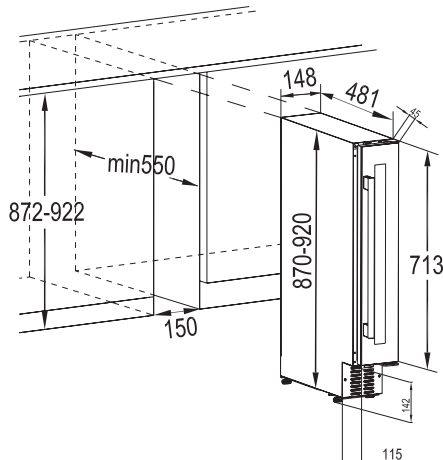


ПОПЕРЕДЖЕННЯ!

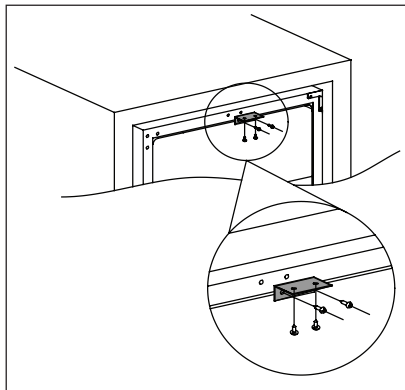
Рекомендується зачекати щонайменше 4 години, перш ніж підключати та встановлювати прилад, з тим щоб масло повернулося до компресора.

Прилад повинен бути заземленим. З цією метою вилка приладу оснащена спеціальним контактом. Якщо у розетці немає заземлення, заземліть прилад окремо у відповідності до чинних нормативних вимог. Проконсультуйтеся із кваліфікованим електриком.

ВИМОГИ ДО РОЗМІРІВ НІШІ ДЛЯ ВСТАНОВЛЕННЯ (ММ) ТА ВЕНТИЛЯЦІЇ



ВСТАНОВЛЕННЯ ВЕРХНЬОГО КРОНШТЕЙНА



Використовуйте два гвинти, щоб встановити верхню скобу на верхній частині холодильника для вина, а потім вставте холодильник для вина у корпус і за допомогою двох гвинтів закріпіть верхню скобу на корпусі. Нижче наводиться малюнок для довідки.

КОРИСНІ ПОРАДИ

НОРМАЛЬНІ ЗВУКИ ПРИ РОБОТІ ПРИБАДУ

Наступні звуки є нормальними під час роботи:

- Слабке булькання під час закачування холодоагента через батарею охолодження.
- Дзигчання й пульсування від компресора під час закачування холодоагента.
- Раптовий тріск зсередини приладу внаслідок термічної дилатації (природного і безпечного фізичного явища).

- Слабке клацання регулятора температури, коли компресор вмикається або вимикається.

ПОРАДИ ПРО ТЕ, ЯК ЗАОЩАДЖУВАТИ ЕЛЕКТРОЕНЕРГІЮ

- Не відкривайте часто дверцята і не залишайте їх відкритими довше, ніж це необхідно.

ДОГЛЯД І ОБСЛУГОВУВАННЯ



УВАГА!

Перш ніж виконувати операції з технічного обслуговування, завжди виймайте вилку з розетки.



У холодильному агрегаті цього приладу містяться вуглеводні, тому його технічне обслуговування та перезаправлення має виконувати лише уповноважений кваліфікований майстер.

ПЕРІОДИЧНЕ ОЧИЩЕННЯ

Прилад необхідно регулярно чистити:



Не тягніть, не пересувайте та не пошкоджуйте трубки й кабелі всередині камери. Не застосовуйте для очищення камери засоби для миття, абразивні порошки, засоби для очищення із сильним запахом або воскові поліролі, бо вони можуть пошкодити поверхню та залишити сильний запах.

- Вимийте внутрішні поверхні розчином теплої води і харчової соди у співвідношенні приблизно 2 столові ложки харчової соди на літр води.
- Відіжміть зайву воду з губки або тканини при очищенні області панелі управління та електричних частин.
- Помийте холодильник зовні теплою водою з м'яким рідким миючим засобом.
- Регулярно перевіряйте ущільнювач дверцят і очищуйте його від бруду та залишків продуктів.
- Промийте чистою водою і ретельно витріть.



Дбайте про те, щоб не пошкодити систему охолодження.

Завершивши миття, знову підключіть прилад до електромережі.

ЗАМІНА ЛАМПОЧКИ



ПОПЕРЕДЖЕННЯ!

Увага! Якщо світлодіодна лампа несправна, НЕ ЗАМІНЮЙТЕ ЇЇ САМОСТІЙНО.

У випадку заміни світлодіодних ламп особою без належної кваліфікації існує ризик отримання травм та суттєвих несправностей приладу.

З метою попередження пошкоджень світлодіодну лампу повинен замінювати спеціаліст. Зверніться у місцевий центр сервісного обслуговування.

ПЕРІОДИ ПРОСТОЮ

Коли прилад тривалий час не експлуатується, виконайте такі запобіжні дії:

- **відключіть прилад від електромережі.**
- вийміть усе з приладу.
- помийте прилад і всі аксесуари.
- залиште дверцята відкритими, щоб запобігти утворенню неприємних запахів.



Холодильник для вина слід розташовувати у найхолоднішому місці кімнати, подалі від джерел тепла та прямого сонячного світла.

ПЕРЕБОЇ В ЕНЕРГОПОСТАЧАННІ

Більшість перебоїв в енергопостачанні усуваються протягом декількох годин і не повинні впливати на температура приладу, якщо звести до мінімуму кількість відкриттів дверцят. Якщо живлення буде вимкнене на більш тривалий період, потрібно вжити необхідних заходів, аби захистити вміст холодильника.

УСУНЕННЯ НЕСПРАВНОСТЕЙ

Ви можете легко вирішити багато розповсюджених проблем з холодильником для вина, не витрачаючи кошти на виклик сервісної служби. Спробуйте

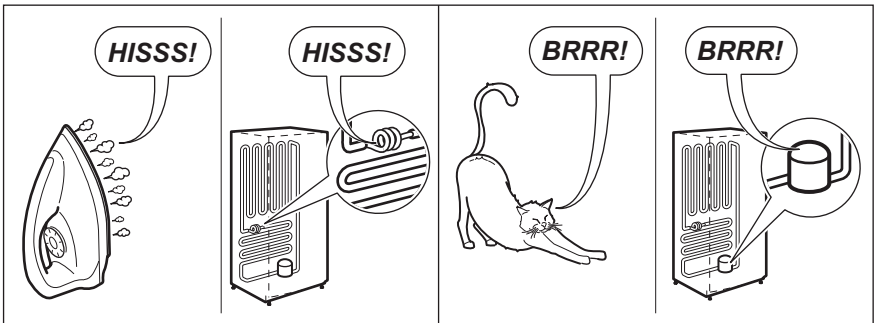
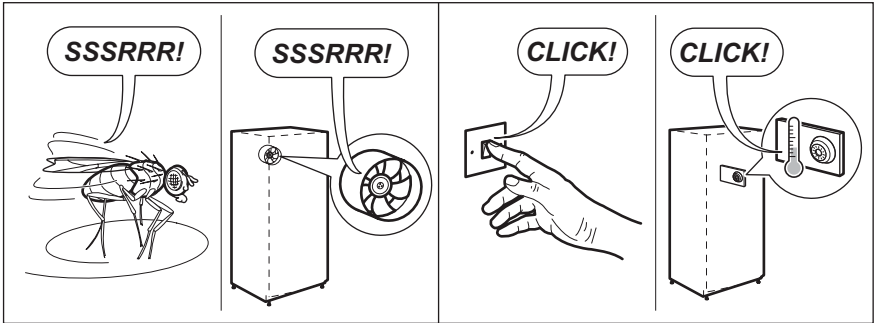
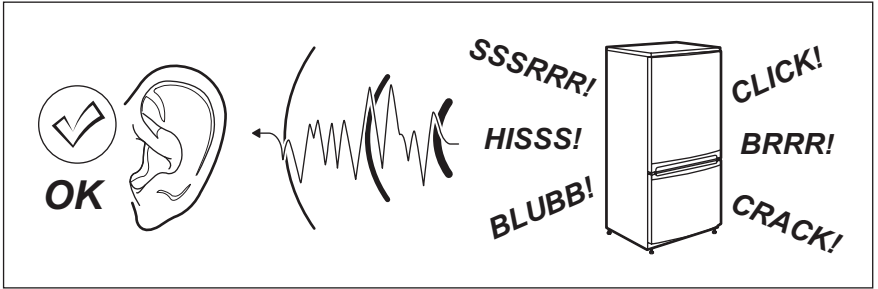
скористатися наведеними нижче рекомендаціями, щоб перевірити, чи можете ви вирішити проблему самостійно, перш ніж зателефонувати у сервісну службу.

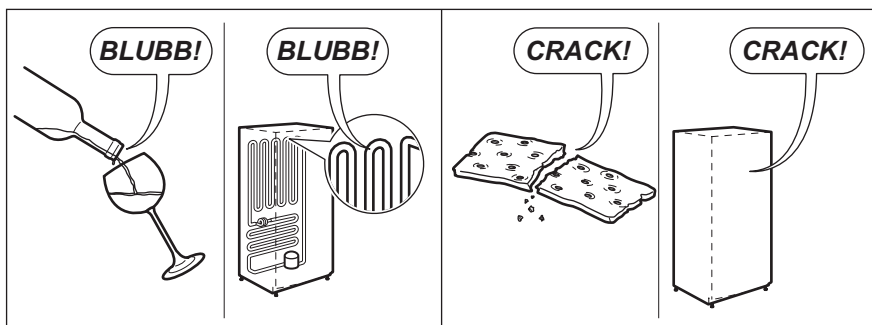
Проблема	Можлива причина	Рішення
Холодильник для вина не працює.	Прилад не підключено до мережі живлення.	Підключіть прилад.
	Прилад вимкнено.	Увімкніть прилад.
	Спрацював автоматичний вимикач або перегорів запобіжник.	Увімкніть автоматичний вимикач або замініть запобіжник.

Проблема	Можлива причина	Рішення
Температура у холодильнику для вина недостатньо низька	Перевірте налаштування температури.	Перевірте встановлену температуру.
	Ущільнювач дверцят не прилягає належним чином.	Очистіть прокладку дверцят вологою губкою з нейтральним миючим засобом та водою.
Компресор працює без зупинок.	Температура у приміщенні вища за звичайну.	Перевірте температуру у приміщенні.
	Дверцята відчиняли занадто часто.	Не тримайте дверцята відкритими довше, ніж необхідно.
	Дверцята не закриті повністю.	Перевірте, чи дверцята закриті повністю.
	Ущільнювач дверцят не прилягає належним чином.	Перевірте стан прокладки та у випадку необхідності очистіть її вологою губкою з нейтральним миючим засобом та водою.
Підсвітка не працює.	Прилад не підключено до мережі живлення.	Підключіть прилад.
	Спрацював автоматичний вимикач або перегорів запобіжник.	Увімкніть автоматичний вимикач або замініть запобіжник.
	Перегоріла світлодіодна лампа.	Зверніться у сервісний центр.
	Кнопка підсвітки не працює.	Зверніться у сервісний центр.
Надмірна вібрація.	Перевірте, чи холодильник для вина стоїть рівно.	Вирівняйте прилад.
Занадто багато шуму.	Стукіт може виникати в результаті руху холодильного агенту, що є нормальним явищем.	
	Звуження і розширення внутрішніх стінок може привести до звуку плескання і потріскування.	Якщо шуми посилились, зверніться у сервісний центр.
	Холодильник для вина стоїть нерівно.	Вирівняйте прилад.
Дверцята не зачиняються належним чином.	Винний льох стоїть нерівно.	Вирівняйте прилад.
	Прокладка забруднена.	Очистіть прокладку дверцят вологою губкою з нейтральним миючим засобом та водою.

ШУМИ

Під час нормальної роботи приладу чути певні звуки (спричинені компресором або циркуляцією холодоагенту).





ТЕХНІЧНА ІНФОРМАЦІЯ

ТЕХНІЧНІ ДАНІ

Розміри ніші		
Висота	мм	872-922
Ширина	мм	150
Товщина	мм	550
Напруга	вольт	230 - 240
Частота	Гц	50

Технічна інформація міститься на табличці, розташованій на зовнішній або внутрішній поверхні приладу, і на табличці електричних параметрів.

electrolux.com/shop



CE

AEG