

ИНТЕРСКОЛ



EAC



011

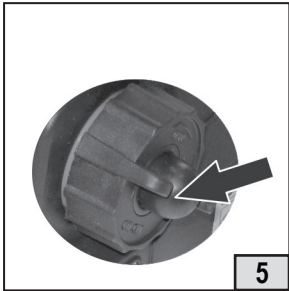
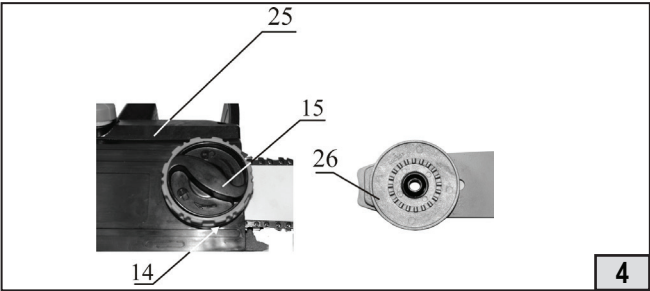
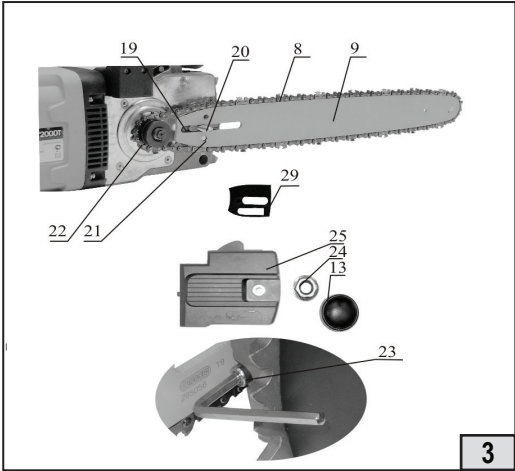
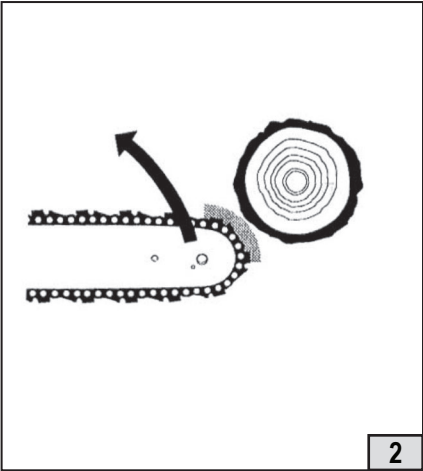
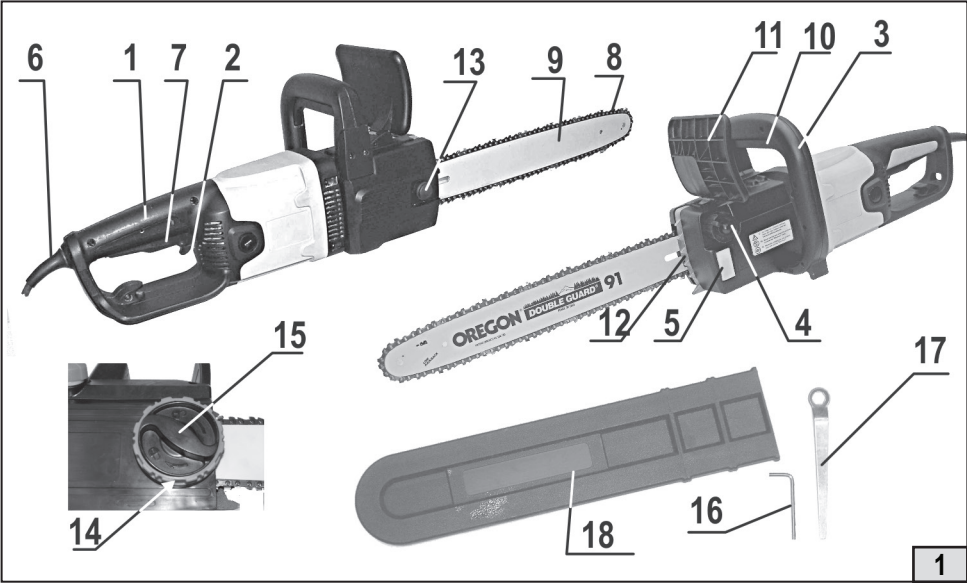


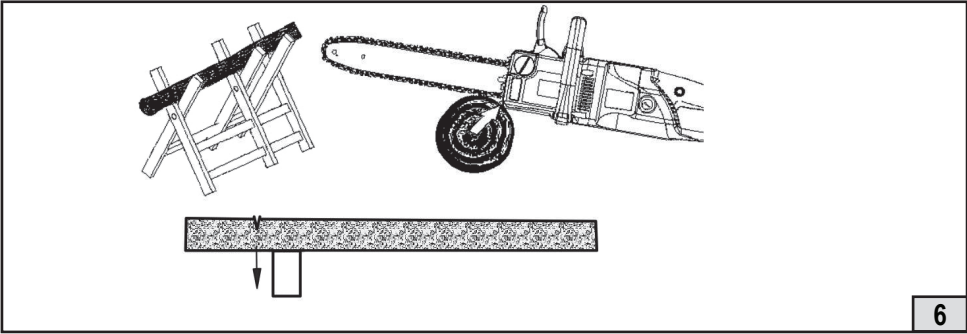
**ПИЛЫ РУЧНЫЕ ЭЛЕКТРИЧЕСКИЕ
ЦЕПНЫЕ**

**ПЦ-16/2000Т
ПЦ-16/2000ТН**

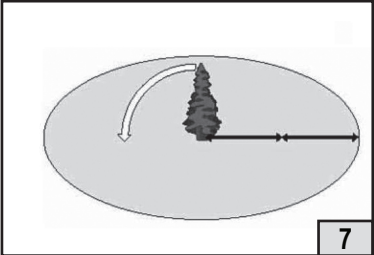


**РУКОВОДСТВО ПО ЭКСПЛУАТАЦИИ
И ИНСТРУКЦИЯ ПО БЕЗОПАСНОСТИ**





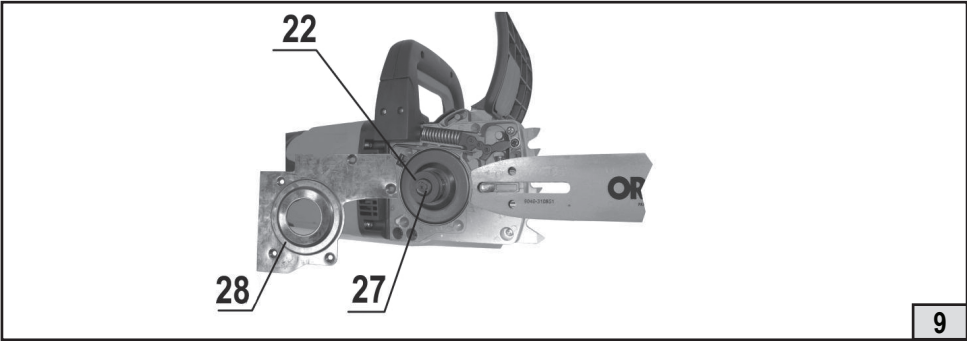
6



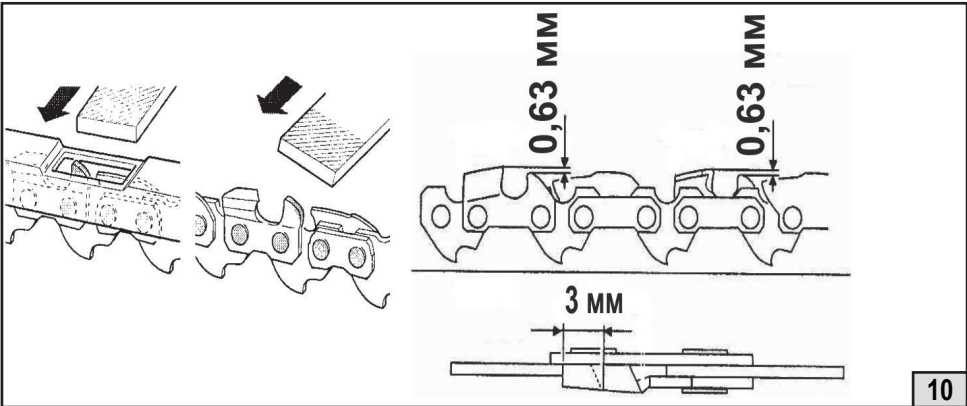
7



8



9



10

Уважаемый потребитель!

При покупке машины ручной электрической (электроинструмента):

- требуйте проверки её исправности путем пробного включения, а также комплектности согласно сведениям соответствующего раздела настоящего руководства по эксплуатации;

- убедитесь, что гарантийный талон оформлен должным образом, содержит дату продажи, штамп магазина и подпись продавца.

Перед первым включением машины внимательно изучите настоящее руководство и строго выполняйте его требования в процессе эксплуатации машины. Сохраняйте данное руководство в течение всего срока службы Вашей машины.



Помните: электроинструмент является источником повышенной опасности!

ГАРАНТИЙНЫЕ ОБЯЗАТЕЛЬСТВА ПРОИЗВОДИТЕЛЯ

Производитель гарантирует работоспособность машины в соответствии с требованиями технических условий изготовителя.

Гарантийный срок эксплуатации машины составляет 2 года со дня продажи её потребителю. В случае выхода машины из строя в течение гарантийного срока по вине изготовителя владелец имеет право на её бесплатный ремонт при предъявлении оформленного соответствующим образом гарантийного талона.

Условия и правила гарантийного ремонта изложены в гарантийном талоне на машину.

Ремонт осуществляется в уполномоченных ремонтных мастерских, список которых приведён в гарантийном талоне.

ИНСТРУКЦИЯ ПО БЕЗОПАСНОСТИ

1

ОБЩИЕ УКАЗАНИЯ МЕР БЕЗОПАСНОСТИ



ВНИМАНИЕ! Прочтите все предупреждения и указания мер безопасности и все инструкции. Невыполнение предупреждений и инструкций может привести к поражению электрическим током, пожару и (или) серьезным повреждениям.

Сохраните все предупреждения и инструкции для того, чтобы можно было обращаться к ним в дальнейшем.

Термин «электрическая машина» используется для обозначения вашей машины с электрическим приводом, работающим от сети (снабженного шнуром), или машины с электрическим приводом, работающим от аккумуляторных батарей.

1) Безопасность рабочего места

а) Содержите рабочее место в чистоте и обеспечьте его хорошее освещение. Если рабочее место загромождено или плохо освещено, это может привести к несчастным случаям;

б) не следует эксплуатировать электрические машины во взрывоопасной среде (например, в присутствии воспламеняющихся жидкостей, газов или пыли). Машины с электрическим приводом являются источником искр, которые могут привести к возгоранию пыли или паров;

с) не подпускайте детей и посторонних лиц к электрической машине в процессе ее работы. Отвлечение внимания может привести к потере контроля.

2) Электрическая безопасность

а) Штепсельные вилки электрических машин должны подходить под розетки. Никогда не изменяйте конструкцию штепсельной вилки каким-либо образом. Не используйте каких-либо переходников для машин с заземляющим проводом. Использование неизменных вилок и соответствующих розеток уменьшит риск поражения электрическим током;

б) Не допускайте контакта тела с заземленными поверхностями, такими, как трубы, радиаторы, плиты и холодильники. Существует повышенный риск поражения электрическим током, если ваше тело заземлено;

с) Не подвергайте электрическую машину воздействию дождя и не держите ее во влажных условиях. Вода, попадая в электрическую машину, увеличивает риск поражения электрическим током;

д) Обращайтесь аккуратно со шнуром. Никогда не используйте шнур для переноса, перетаскивания электрической машины и вытаскивания вилки из розетки. Исключите воздействие на электрическую машину тепла, масла, острых кромок или движущихся частей. Поврежденные или скрученные шнуры увеличивают риск поражения электрическим током;

е) При эксплуатации электрической машины на открытом воздухе пользуйтесь удлинителем, пригодным для использования на открытом воздухе. Применение шнура, предназначенного для использования на открытом воздухе, уменьшает риск поражения электрическим током;

ф) Если нельзя избежать эксплуатации электрической машины во влажных условиях, используйте источник питания, снабженный устройством защитного отключения (УЗО). Использование УЗО уменьшает риск поражения электрическим током.

3) Личная безопасность

а) Будьте бдительны, следите за своими действиями и руководствуйтесь здравым смыслом при эксплуатации электрических машин. Не пользуйтесь электрическими машинами, если вы устали, находитесь под действием наркотических средств, алкоголя или лекарственных препаратов. Кратковременная потеря концентрации внимания при эксплуатации электрических машин может привести к серьезным повреждениям;

б) Пользуйтесь индивидуальными защитными средствами. Всегда пользуйтесь средствами для защиты глаз. Защитные средства такие, как маски, предохраняющие от пыли, обувь, предохраняющая от скольжения, каска или средства защиты ушей, используе-

мые в соответствующих условиях, уменьшат опасность получения повреждений;

с) Не допускайте случайного включения машин. Обеспечьте, чтобы выключатель находился в положении «Отключено» перед подсоединением к сети и (или) к аккумуляторной батарее и при подъеме и переноске электрической машины. Если при переноске электрической машины палец находится на выключателе или происходит подключение к сети электрической машины, у которой выключатель находится в положении «Включено», это может привести к несчастному случаю;

д) Перед включением электрической машины удалите все регулировочные или гаечные ключи. Ключ, оставленный во вращающейся части электрической машины, может привести к травмированию оператора;

е) При работе не пытайтесь дотянуться до чего-либо, всегда сохраняйте устойчивое положение. Это позволит обеспечить наилучший контроль над электрической машиной в экстремальных ситуациях;

ф) Одевайтесь надлежащим образом. Не носите свободной одежды или ювелирных изделий. Не приближайте свои волосы, одежду и перчатки к движущимся частям электрической машины. Свободная одежда, ювелирные изделия и длинные волосы могут попасть в движущиеся части;

г) Если предусмотрены средства для подсоединения к оборудованию для отсоса и сбора пыли, обеспечьте их надлежащее присоединение и эксплуатацию. Сбор пыли может уменьшить опасности, связанные с пылью.

4) Эксплуатация и уход за электрической машиной

а) Не перегружайте электрическую машину. Используйте электрическую машину соответствующего назначения для выполнения необходимой вам работы. Лучше и безопаснее выполнять электрической машиной ту работу, на которую она рассчитана;

б) Не используйте электрическую машину, если ее выключатель неисправен (не включает или не выключает). Любая электрическая машина, которая не может управляться с помощью выключателя, представляет опасность и подлежит ремонту;

с) Отсоедините вилку от источника питания и (или) аккумуляторную батарею от электрической машины перед выполнением каких-либо регулировок, заменой принадлежностей или помещением ее на хранение. Подобные превентивные меры безопасности уменьшают риск случайного включения электрической машины;

д) Храните неработающую электрическую машину в месте, недоступном для детей, и не разрешайте лицам, не знакомым с электрической машиной или настоящей инструкцией, пользоваться электрической машиной. Электрические машины представляют опасность в руках неквалифицированных пользователей;

е) Обеспечьте техническое обслуживание электрических машин. Проверьте электрическую машину на предмет правильности соединения и закрепления движущихся частей, поломки деталей и иных несоответствий, которые могут повлиять на работу. В случае неисправности отремонтируйте электрическую машину перед использованием. Часто несчастные случаи происходят из-за плохого обслуживания электрической машины;

ф) Храните режущие инструменты в заточенном и чистом состоянии. Режущие инструменты с острыми кромками, обслуживаемые надлежащим образом, режут заклинивают, ими легче управлять;

г) Используйте электрические машины, приспособления, инструмент и пр. в соответствии с настоящей инструкцией с учетом условий и характера выполняемой работы. Использование электрической машины для выполнения операций, на которые она не рассчитана, может создать опасную ситуацию.

5) Обслуживание

а) Ваша электрическая машина должна обслуживаться квалифицированным персоналом, использующим только оригинальные запасные части. Это обеспечит безопасность электрической машины.



Инструмент имеет повышенный уровень шума и вибрации. Рекомендуется работа с применением средств индивидуальной защиты и ограничением времени работы. Не допускайте посторонних ближе 15 м. к рабочему месту.

а) Производите распиловку деревянных предметов, размеры которых соответствуют длине шины.

б) Перед началом работы осмотрите пилу и опробуйте ее отдельные части:

- клавиша главного выключателя 7 и кнопка блокировки главного выключателя 2 должны перемещаться свободно, без приложения усилий, а при отпускании должны быстро автоматически возвращаться в нейтральное положение;

- клавиша главного выключателя 7 должна оставаться заблокированной до тех пор, пока не будет нажата кнопка блокировки главного выключателя 2;

- клавиша дополнительного выключателя 10 должна перемещаться без заеданий;

- рукоятки пилы должны быть сухими и чистыми и прочно закрепленными на пиле.

- тормоз цепи должен работать исправно и эффективно, см. раздел 6.3.2;

- пильный аппарат (шина и цепь) должен быть установлен правильно и надежно, см. раздел 4.2;

- пильная цепь должна быть правильно натянута, см. раздел 4.2.

с) Помните, что наиболее безопасным является пиление нижней частью пильного аппарата. Рабочая тяга всегда противоположна направлению движения пильной цепи. При работе нижней стороной пильного аппарата придерживайте ее на себя, а при работе верхней – от себя.

д) Крепко держите работающую пилу обеими руками, обхватив рукоятки пальцами. Правой рукой беритесь за заднюю рукоятку, а левой – за переднюю. При правильном захвате (левая рука вытянута вперед) в случае отскока можно сохранить контроль за инструментом. Стойте устойчиво слева от плоскости шины.

е) Остерегайтесь отскока пилы (резкий скачок пилы вверх и назад).

Отскок происходит, если верхняя четверть конца шины непреднамеренно входит в соприкосновение с обрабатываемым материалом. При этом пила неконтролируемо, с высокой энергией отбрасывается в направлении оператора (рис. 2).

Во избежание отскока пилы:

- пользуйтесь шинами и цепями с низкой обратной отдачей, рекомендованными изготовителем;

-не работайте затупившейся или недостаточно натянутой цепью;

-обращайте внимание на правильную высоту ограничителя глубины пропила (Рис.10);

-неправильная заточка цепи увеличивает риск отскока;

-зону пропила очищайте от инородных тел (песка, камней, гвоздей, проволоки и т. п.);

-никогда не врезайтесь и не пилите концом шины;

-начинайте распиловку на полной мощности мотора;

-не пытайтесь попасть в ранее сделанный пропил;

-не распиливайте одновременно несколько сучьев или стволов.

ф) Не работайте, стоя на дереве или на приставной лестнице. Не поднимайте

пилу выше уровня груди.

g) При заклинивании цепи или шины в распиливаемом материале не пытайтесь вытащить пилу из пропила.

Для освобождения пильного аппарата выполните следующие действия:

- выключите пилу;
- отключите от сети;
- вбейте клинья в пропил для уменьшения давления на шину;
- при возобновлении работы выполните новый пропил.

h) Не используйте пилу в случае неисправности тормоза.

i) Не оставляйте без надзора пилу, подключенную к электросети.

j) Не работайте в одиночку (позаботьтесь о том, чтобы кто-нибудь находился поблизости, на безопасном расстоянии, на случай оказания экстренной помощи).

k) Не используйте пилу при возникновении повышенного шума или вибрации.

l) Прежде, чем положить пилу на поверхность, выключите её и дождитесь полной остановки цепи.

m) При распиловке хлыстов и бревен используйте специальные козлы.

n) При отпиливании натянутых веток будьте готовы быстро уклониться, чтобы не попасть под удар, когда волокна будут перепилены.

o) При работе не касайтесь пильной цепью земли и других предметов.

p) При перемещении пилы на новое место работы отключите её от сети электропитания и включите тормоз цепи. Во время переноски пильный аппарат должен быть направлен назад. Для перемещения пилы на значительные расстояния наденьте защитный чехол на пильный аппарат.

q) Кабель при работе должен располагаться позади пилы, а штепсельный разъем надежно зафиксирован на специальном крюке задней рукоятки.

Рекомендуется удлинитель с кабелем типа H07RN-F (в резиновой оболочке) с сечением жилы не менее 1,5 мм².

Перевозите машину в фирменной упаковке. Перед упаковкой снимите рабочий инструмент, сверните и зафиксируйте шнур.

Руководство ЗАО «ИНТЕРСКОЛ»

(Россия, 141400 Московская область, г/о Химки, ул. Ленинградская, 29, ИНН 5047073660) настоящим заявляет, что пилы ручные электрические цепные выпускаемые ЗАО «ИНТЕРСКОЛ», соответствуют техническим регламентам:

- № ТР ТС 010/2011 «О безопасности машин и оборудования»,
- № ТР ТС 004/2011 «О безопасности низковольтного оборудования»,
- № ТР ТС 020/2011 «Электромагнитная совместимость технических средств».

Сертификат соответствия № ТС RU C-RU.ME77.B.00723

Срок действия 30.08.2013 до 30.08.2018.

Сертификат выдан органом по сертификации ООО «ЭЛМАШ», 141400 Московская область, г. Химки, ул. Ленинградская, 29.

Изготовитель

ЗАО «ИНТЕРСКОЛ», (Россия, 141400 Московская область, г. Химки, ул. Ленинградская, 29).

Тел. (495) 665-76-31

Тел. горячей линии 8-800-333-03-30

www.interskol.ru

Сделано в Китае.

От лица изготовителя:
Технический директор
ЗАО «ИНТЕРСКОЛ»



РУКОВОДСТВО ПО ЭКСПЛУАТАЦИИ

1

ОБЩИЕ СВЕДЕНИЯ

1.1. Пила цепная электрическая (далее по тексту «пила») предназначена исключительно для пиления древесины.

1.2. Пила предназначена для бытового применения в районах с умеренным климатом при температуре окружающей среды от -10°C до $+40^{\circ}\text{C}$, относительной влажности воздуха не более 80% и отсутствии прямого воздействия атмосферных осадков и чрезмерной запылённости воздуха.

1.3. Пила соответствует техническим условиям изготовителя ТУ 483331.010.13386627-08.

1.4. Настоящее Руководство содержит сведения и требования, необходимые и достаточные для надёжной, эффективной и безопасной эксплуатации пилы.

В связи с постоянной деятельностью по совершенствованию пилы изготовитель оставляет за собой право вносить в её конструкцию незначительные изменения, не отражённые в настоящем паспорте и не влияющие на эффективную и безопасную работу.

1.5. Дата изготовления машины указана на информационной табличке, в формате месяц и год.

2

ТЕХНИЧЕСКИЕ ХАРАКТЕРИСТИКИ

| Наименование параметра | ПЦ-16/2000Т | ПЦ-16/2000ТН |
|---|------------------------------|-----------------|
| Номинальная потребляемая мощность, Вт | 2000 | |
| Номинальное напряжение, В~ | 220±10 | |
| Частота тока, Гц | 50 | |
| Номинальный ток, А | 9,5 | |
| Класс безопасности машины (по ГОСТ Р МЭК 60745-1) | II | |
| Режим работы по ГОСТ 12.2.013.0-91 | продолжительный | |
| Пильный аппарат: | | |
| - тип шины (рекомендуемый) | "OREGON" 160SDEA041 | |
| - длина шины, см. | 40 (16") | |
| - тип цепи (рекомендуемый) | "OREGON" 91VG-57E | |
| - шаг цепи | 3/8" | |
| - толщина ведущих звеньев цепи, мм | 1,3 | |
| - количество ведущих звеньев цепи | 57 | |
| Система смазки цепи: | | |
| - способ подачи масла | автоматический | |
| - тип насоса | плунжерный | |
| - ёмкость бачка, мл | 85 | |
| Тормоз цепи: | | |
| - тип | ленточный, с ручным приводом | |
| - скорость срабатывания, с., не более | 0,15 | |
| Габаритные размеры (без пильного аппарата), мм: | | |
| - длина | 475 | |
| - ширина | 190 | |
| - высота | 235 | |
| Механизм натяжения цепи | ключом | без инструмента |
| Длина шнура питания, м | 0,3 | |
| Масса согласно процедуре ЕРТА 01/2003, кг | 6 | |
| Средний уровень звукового давления, L _{ра} , dB(A) | 98 | |
| Средний уровень звуковой мощности, L _{ва} , dB(A) | 108 | |
| Средний уровень вибрации, м/с ² | | |
| - передняя рукоятка | 3,5 | |
| - задняя рукоятка | 5,8 | |
| Установленный срок службы, лет | 3 | |

3

КОМПЛЕКТНОСТЬ

В комплект поставки пилы входит:

| Наименование | ПЦ-16/2000Т | ПЦ-16/2000ТН |
|--|-------------|--------------|
| Пила цепная электрическая | 1 | 1 |
| Руководство по эксплуатации и Инструкция по безопасности | 1 | 1 |
| Шина "OREGON" 160SDEA041 | 1 | 1 |
| Цепь "OREGON" 91VG-57E | 1 | 1 |
| Ключ накидной S13 | 1 | - |
| Ключ шестигранный S4 | 1 | - |
| Чехол пильного аппарата | 1 | 1 |
| Масло для смазки цепи | 1 флакон | 1 флакон |
| Упаковка картонная | 1 | 1 |

Комплектация модели может меняться изготовителем.

4

УСТРОЙСТВО И ПРИНЦИП РАБОТЫ

Общий вид пилы представлен на рисунке 1.

1. Ручка задняя;
2. Кнопка блокировки главного выключателя;
3. Ручка передняя;
4. Пробка масляного бачка;
5. Указатель уровня масла;
6. Шнур питания;
7. Клавиша главного выключателя;
8. Цепь пильная;
9. Шина;
10. Клавиша дополнительного выключателя;
11. Ручка тормоза цепи;
12. Зубчатый упор;
13. Колпачок;
14. Маховик натяжителя цепи (для ПЦ-16/2000ТН);
15. Фиксатор натяжителя цепи (для ПЦ-16/2000ТН);
16. Ключ торцевой S4;
17. Ключ накидной S13;
18. Чехол пильной цепи.
19. Направляющая.
20. Болт.
21. Шина.
22. Звездочка ведущая.
23. Натяжитель
24. Гайка
25. Крышка редуктора.
26. Улитка.
27. Шайба стопорная.
28. Диафрагма редуктора.

29. Прокладка.

4.1 Конструкция.

4.1.1 Пила состоит из пластмассового корпуса, в котором размещён электродвигатель, служащий приводом пилы, редуктора в металлическом корпусе с пластиковым наружным кожухом, механического тормозного устройства и пыльного аппарата, состоящего из шины 9 и пыльной цепи 8.

4.1.2 Пила имеет автоматическую систему смазки пыльной цепи. Подача масла осуществляется с помощью плунжерного насоса только при работающем двигателе. Крышка масляного бачка снабжена резиновым колпачком, выполняющим функцию ручного насоса (рис.5).

4.1.3 Пила оборудована электрическим и механическим тормозами. Включение электрического тормоза осуществляется автоматически при снятии усилия с клавиши 7 главного выключателя. Включение механического тормоза цепи осуществляется перемещением ручки 11 тормоза цепи до упора в сторону пыльного аппарата. Тормозное усилие создаётся трением тормозной ленты по наружной поверхности тормозного барабана. Одновременно дополнительный выключатель разрывает электрическую цепь питания двигателя. Для отключения механического тормоза необходимо вернуть ручку тормоза цепи в исходное положение.

Включение пилы при включённом механическом тормозе невозможно!

4.1.4 Включение пилы осуществляется одновременным нажатием на клавиши 7 и 10 главного и дополнительного выключателей. Механический тормоз пилы при этом должен быть выключен. Для включения главного выключателя необходимо предварительно отжать кнопку 2 блокировки выключателя.

4.1.5 Вращение двигателя передаётся на вал редуктора и через фрикционную муфту на ведущую звёздочку 22 (Рис. 3) привода пыльной цепи.

4.1.6 Пила оборудована фрикционной предохранительной муфтой, которая защищает двигатель и редуктор от перегрузки.



Внимание! Прежде чем вставить вилку в розетку, убедитесь, что выключатель находится в положении «Выключено». При длительном хранении инструмента выключатель должен находиться в положении «Выключено».

4.2 Регулировки и настройки.

4.2.1 Установка пыльного аппарата.

Установку пыльного аппарата выполняйте на пиле, отключенной от сети электропитания!



Внимание! Работу с цепью всегда выполняйте в защитных перчатках.

Убедитесь, что тормоз цепи не находится во включенном состоянии. Установка шины и цепи в зависимости от исполнения пилы осуществляется следующим образом:

Исполнение ПЦ-16/2000Т (Рис.3) Снимите колпачок 13, ключом 17 открутите гайку 24, снимите крышку редуктора 25, очистите посадочные поверхности и прокладку 29 от загрязнений. Установите шину 9 на направляющую 19 и болт 20, при этом сухарь натяжителя цепи должен войти в регулировочное отверстие шины 21. Шину установите в крайнее заднее положение. Цепь 8 наложите на ведущую звёздочку 22 и уложите в паз шины.

Проверьте, чтобы направление зуба цепи совпадало с направлением, указанным на

шине.

Наложите прокладку 29 на хвостовую часть шины, перекрыв верхнее отверстие в шине. Установите крышку редуктора 25 и затяните гайку 24 от руки. Приподнимите носок шины. Вращением по часовой стрелке винта натяжителя 23 натяните цепь и слегка затяните гайку. Натяжение цепи установлено правильно, если в средней части шины цепь можно оттянуть на 3...4 мм и при этом ее можно протянуть рукой вдоль шины. Окончательно затяните гайку 24 и оденьте на нее колпачок 13.

Исполнение ПЦ-16/2000ТН (Рис.4) Отверните фиксатор 15. Снимите крышку редуктора 25 вместе с фиксатором 15 и маховиком 14 натяжителя цепи. Очистите посадочные поверхности от загрязнения. Установите шину 9 в сборе с улиткой 26 на направляющую 19 и болт 20. Вращением улитки 26 против часовой стрелки, установите шину в крайнее заднее положение. Цепь 8 наложите на ведущую звёздочку 22 и уложите в паз шины.

Проверьте, чтобы направление зуба цепи совпадало с направлением, указанным на шине. Установите крышку редуктора 25 в сборе с фиксатором 15 и маховиком 14 на болт 20 и заверните фиксатор до упора, без усилия. Приподнимите носок шины. Вращением по часовой стрелке маховика 14 натяните цепь.

Натяжение цепи установлено правильно, если в средней части шины цепь можно оттянуть на 3-4 мм и при этом можно её протянуть рукой вдоль шины.

Окончательно затяните фиксатор 15.

При установке новой цепи натяжение проверять регулярно до тех пор, пока цепь не приработается. Производительность и срок службы цепи зависят от правильного её натяжения.

4.2.2 Смазка цепи и заполнение системы смазки.

Смазка цепи производится автоматически. Для смазки цепи рекомендуем специальное масло ИНТЕРСКОЛ ТМ Стандарт ТУ 0254-002-15238210-2005.

При отсутствии специального масла рекомендуется использовать технические масла малой («веретенка») и средней («турбинное») вязкости. Для работы в условиях низких температур используйте масло меньшей вязкости.

Для заполнения масляного бачка откройте крышку 4 бачка (следите при этом, чтобы в бачок не попала грязь). Заполните бачок маслом до верхнего уровня. Закройте плотно крышку бачка. Для заполнения масляной системы необходимо сделать несколько качков нажимом на резиновый колпачок на пробке (Рис. 5), включить пилу на 20...30 секунд, удерживая её пильным аппаратом вертикально вверх. Если масло не прошло, необходимо повторить прокачку. Во время работы периодически проверяйте уровень масла в окне 5 (Рис. 1) указателя уровня. Он не должен опускаться ниже уровня «MIN». Перед работой каждый раз проверяйте уровень масла и работу системы смазки. Для этого включите пилу и подержите её над светлой поверхностью таким образом, чтобы носок шины был направлен на эту поверхность на расстоянии 15÷20 см. Если на поверхности появляются следы масла, значит система смазки работает нормально. В случае, если следов масла нет, необходимо прочистить отверстие маслопровода в корпусе редуктора и в шине.

4.2.3 Смазку направляющей звёздочки шины производите через отверстия в шине, используя масленку и высококачественную смазку для подшипников.

Никогда не работайте без смазки цепи! Отсутствие смазки приводит к преждевременному износу и заклиниванию цепи.



5.1. Подключение к сети

ВНИМАНИЕ! Электроинструмент следует подключать только к однофазной сети переменного тока, напряжение которой соответствует напряжению, указанному на табличке характеристик. Данный электроинструмент можно подключать к розеткам, не имеющим защитного заземления, поскольку он имеет класс защиты II в соответствии с европейским стандартом ГОСТ Р МЭК 60745.

Перед началом работы убедитесь в том, что напряжение электросети соответствует рабочему напряжению электроинструмента: рабочее напряжение указано на табличке характеристик на корпусе электроинструмента.

5.2. Перед началом эксплуатации пилу необходимо:

- осмотреть и убедиться в ее комплектности и отсутствии внешних повреждений;
- удалить консервационную смазку, рукоятки протереть насухо;
- после транспортировки в зимних условиях перед включением выдержать при комнатной температуре до полного высыхания водного конденсата;
- после длительного перерыва (особенно при эксплуатации в условиях низких температур), необходимо прогреть пилу работой на холостом ходу в течении 5 минут.

Эту процедуру производить с установленной крышкой редуктора 25 без пильного аппарата.

5.3. Приступая к работе, следует:

- проверить выполнение всех требований безопасности;
- проверить исправность используемого инструмента;
- установить пильный аппарат согласно указаниям п.4.2.1;
- заполнить систему смазки пилы как указано в п.4.2.2;
- проверить правильность и чёткость срабатывания выключателя;
- проверить правильность и чёткость срабатывания тормоза п.6.3.2
- проверить надлежащее состояние рабочего места и распиливаемого материала.

5.4. Во время работы:

- не форсируйте работу пилы: результат будет лучше, если работать на тех скоростях, на которые инструмент рассчитан. Излишнее усилие приводит к чрезмерному натяжению цепи;

- следите, чтобы на ручках пилы отсутствовала влага или масло;
- никогда не работайте без смазки цепи! Отсутствие смазки приводит к преждевременному износу и заклиниванию цепи;
- следите за состоянием инструмента и нагревом электродвигателя;
- оберегайте пилу от воздействия интенсивных источников тепла и химически активных веществ, а также от попадания жидкостей и посторонних твердых предметов внутрь корпуса;

- не допускайте механических повреждений пилы (ударов, падений и т.п.);
- не допускайте перегрева наружных частей пилы. При чрезмерном нагреве прекратить работу до остывания пилы;

- выключайте пилу с помощью выключателя перед отключением от сети электропитания.

5.4.1. Пуск и остановка пилы

- снимите кожух с шины;

- разблокируйте тормоз цепи, поставив ручку 11 тормоза цепи в заднее положение («Тормоз выключен»);

- возьмитесь левой рукой за переднюю ручку, правой - за заднюю, обхватив рукоятки пальцами; стойте слева от плоскости шины;

- перед включением пилы займите устойчивое положение возле распиливаемого материала;

- пальцами левой руки утопите клавишу 10 дополнительного выключателя, нажмите указательным пальцем правой руки на кнопку блокировки 2, затем, удерживая её в этом положении, нажмите на клавишу 7 главного выключателя;

- для остановки пилы отпустите клавишу 7 главного выключателя.

5.4.2 Распиливание бревен (Рис. 6)

Способ распиливания зависит от того, какую опору имеет распиливаемый материал. Всегда, когда это возможно, при распиливании древесины рекомендуется использовать специальные козлы.

При распиливании длинных бревен необходимо обеспечить опору как можно ближе к месту распила. Избегайте вхождения шины в землю, это приведёт к затуплению цепи. Если материал располагается на наклонной поверхности: всегда работайте, находясь со стороны возвышения.

При использовании козел для распиливания обеспечьте стабильное положение бревна на козлах. Отпиливайте бревно с внешней стороны козел.

5.4.3. Основные правила по валке деревьев.

Заранее предусмотрите возможность безопасного выхода из зоны падения дерева! Не валите деревья в ветреную погоду. Учитывайте, в какую сторону наклонено дерево, следите за расположением и весом больших веток. Расчистите хворост и вырубите молодые побеги вокруг дерева.

Убедитесь, что в районе падения дерева не находятся люди (Рис. 7), только затем допускается валка дерева

Валка дерева состоит из трёх основных этапов (Рис. 8): направляющий подпил, основной пропил и собственно валка.

а) направляющий подпил: вырезание направляющего подпила всегда начинайте с верхнего пропила со стороны падения дерева. После этого делается нижний пропил так, чтобы он сошелся с концом верхнего пропила. Направляющий подпил должен быть достаточно открытым (иметь большой раствор), чтобы иметь возможность управлять деревом во время падения как можно дольше. Линия, на которой сходятся два этих пропила, называется линией направляющего пропила. Эта линия должна быть строго горизонтальной и составлять 90° к предполагаемому направлению падения;

б) основной пропил: встаньте с левой стороны от дерева и выполните основной пропил с другой стороны дерева на 3 ÷ 4 см выше линии направляющего пропила строго горизонтальным. Никогда не пропиливайте ствол насквозь полностью. Всегда оставляйте перемычку, равную около 1/10 диаметра ствола. Если Вы перепилите дерево полностью, то не сможете контролировать направление его падения. Перемычка задает направление падения дерева.

в) собственно валка:

После того, как выполнены направляющий и основной пропилы, дерево начнет падать под действием собственного веса или с помощью направляющего клина или ваги.

Клин или вага предотвращают заклинивание шины в валочном резе в случае, если Вы

неверно оценили направление падения.

5.4.4 Обрезка сучьев

Под обрезкой сучьев понимается отпиливание сучьев на поваленном дереве.

По мере продвижения вдоль ствола держите пилу так, чтобы дерево находилось между вами и пилой.



Внимание! Большинство несчастных случаев от обратной отдачи происходит при обрезке сучьев. Поэтому не пилите концом шины. Будьте осторожны со срезанными сучьями. Пилите сучья последовательно один за другим.

5.5 По окончании работы:

- отключите пилу от электросети;
- очистите пилу и дополнительные принадлежности от грязи;

5.6 Правила по уходу, транспортировке и хранению

Установленный срок хранения машины составляет 5 лет.

Во время установленного срока храните машину:

- при температуре окружающей среды от минус 50°C до плюс 40°C
- относительной влажности воздуха не более 80% при температуре плюс 20°C.

Транспортировку машины осуществляйте только в фирменной упаковке.

Перед упаковкой снимите рабочий инструмент, сверните и зафиксируйте шнур.

Условия транспортирования машин по климатическим факторам внешней среды соответствуют группе условий хранения 5 по ГОСТ 15150.

После транспортировки машины в зимних условиях её необходимо выдержать при комнатной температуре в течение 2÷3 часов до полного высыхания конденсата.

6

ОБСЛУЖИВАНИЕ

6.1. ВОЗМОЖНЫЕ НЕИСПРАВНОСТИ

| Неисправность | Вероятная причина |
|---|--|
| При включении пила не работает (напряжение в сети имеется). | Включен тормоз цепи. Нет контакта в штепсельном разъеме. Неисправен выключатель или вилка. Обрыв шнура питания или монтажных проводов. Неисправен щеточный узел. |
| Образование кругового огня на коллекторе. | Неисправность в обмотке якоря. Износ/”зависание” щёток. |
| Повышенный шум в редукторе | Износ/поломка зубчатых колес или подшипников редуктора |
| При работе из вентиляционных отверстий появляется дым или запах горелой изоляции. | Межвитковое замыкание обмоток якоря или статора. |
| При работающем приводе цепь не движется | Включен или неисправен тормоз цепи |
| Ход цепи затруднен или цепь сходит с шины | Неправильное натяжение цепи |
| Цепь сильно нагревается | Отсутствие смазки (засорен маслопровод или неисправен масляный насос) |
| Низкая производительность пиления | Цепь затуплена или неправильно заточена Плохое натяжение цепи |



Все виды ремонта и технического обслуживания машины должны производиться квалифицированным персоналом уполномоченных ремонтных мастерских.

6.2. ЗАМЕНА ДЕТАЛЕЙ



Внимание! При ремонте машины должны использоваться только оригинальные запасные части!

6.3. Техническое обслуживание

Регулярное техническое обслуживание - гарантия продолжительной работы машины.

Техническое обслуживание проводите предварительно отключив машину от электросети.

После работы необходимо очистить цепь и шину от загрязнений, надеть защитный чехол на пильный аппарат. Следите, чтобы вентиляционные окна были свободными и чистыми.

В случае любого повреждения шнура питания немедленно выключите машину, аккуратно, не касаясь мест повреждения, отключите ее из электросети. Замена шнура производится только персоналом уполномоченных мастерских.



Внимание! При самостоятельной разборке машины в течение гарантийного срока эксплуатации Вы лишаетесь права на гарантийный ремонт машины.

6.3.1 Цепь и шину, а также полость под крышкой редуктора пилы (рис. 3) своевременно очищать от загрязнений и опилок. Делать это каждый раз перед заполнением бачка маслом. При каждой повторной установке пильного аппарата рекомендуется переворачивать шину на 180° относительно предыдущего положения с целью обеспечения её равномерного износа;

6.3.2 Тормоз цепи перед каждым применением пилы проверять на правильность и чёткость срабатывания. Для этого крепко возьмитесь за обе рукоятки, как указано выше, включите пилу и левой рукой, не отпуская передней рукоятки пилы, сдвиньте ручку тормоза цепи вперед. Цепь при этом должна мгновенно остановиться. Для разблокирования тормоза переведите ручку тормоза в исходное положение.

Следите за состоянием рабочих поверхностей тормозной ленты и тормозного диска (Рис. 9). Для их очистки от опилок, смолы или масла необходимо: снять пильный аппарат, снять шайбу стопорную 27, диафрагму редуктора 28 и ведущую звёздочку 22 вместе с тормозным барабаном.

Сборку узла произвести в обратном порядке.



Внимание! В случае неисправности тормоза цепи своевременно обратитесь в гарантийную мастерскую!

6.4. Заточка цепи.

Не работайте тупой цепью!

Для правильной заточки цепи необходимы следующие инструменты:

калибр для заточки цепи "OREGON" (№ заказа 27530); заточной набор "OREGON" (№ заказа 90405).

Указанный комплект должен соответствовать применяемой цепи. Руководство по заточке Вы найдёте на его упаковке.

Для достижения оптимальной производительности и срока службы цепи всегда должно выдерживаться предписанное расстояние ограничителя глубины пропила (Рис. 10). Слишком большая величина ограничителя глубины пропила делает цепь «агрессивной», т. е. более склонной к отскоку.

Для проверки ограничения глубины пропила используйте шаблон ограничения глубины пропила. Установку расстояния ограничителя глубины пропила осуществить плоским напильником и кромки притупить.

Рабочие поверхности шины следует регулярно очищать с помощью соответствующего инструмента, проверять на наличие повреждений и при необходимости снимать заусенцы.

Для обеспечения равномерного износа пильного аппарата рекомендуется на одном полотне пильной шины и ведущей звездочке использовать одновременно 2÷3 цепи, меняя их каждый рабочий день вне зависимости от остроты.

7**УТИЛИЗАЦИЯ**

Машина, отслужившая свой срок и не подлежащая восстановлению, должна утилизироваться согласно нормам, действующим в стране эксплуатации.

В других обстоятельствах:

- не выбрасывайте машину вместе бытовым мусором;
- рекомендуется обращаться в специализированные пункты вторичной переработки сырья.

ЗАО "ИНТЕРСКОЛ"

Россия, 141400, Московская обл.

г. Химки, ул. Ленинградская, д. 29

тел. (495) 665-76-31

Тел. горячей линии

8-800-333-03-30

www.interskol.ru