

HYUNDAI

РУКОВОДСТВО ПО ЭКСПЛУАТАЦИИ

**ЭЛЕКТРИЧЕСКИЙ
ИЗМЕЛЬЧИТЕЛЬ
HYS-G4120**



Содержание

Общие меры безопасности	2
Специальные меры безопасности	3
Схема устройства.....	5
Подготовка к работе.....	6
Общие рекомендации	6
Использование прибора	7
Продукты, рекомендованные для обработки	9
Чистка прибора	9
Комплектация	10
Технические характеристики.....	10

Общие меры безопасности

- Перед использованием прибора внимательно ознакомьтесь с настоящей инструкцией по эксплуатации.
- Пожалуйста, сохраняйте настоящую инструкцию по эксплуатации, гарантийный талон, чек, упаковочную коробку и, по возможности, другие элементы упаковки прибора.
- Производитель не несет ответственности за выход из строя устройства или за ущерб, возникший в результате неправильного или не предусмотренного настоящей инструкцией использования прибора.
- Регулярно проверяйте прибор и его кабель для выявления повреждений. Не используйте прибор в случае обнаружения каких-либо повреждений.
- Перед использованием прибора убедитесь в соответствии рабочего напряжения прибора и напряжения электросети.
- Устройство должно быть подключено к розетке с заземлением.
- Не рекомендуется подключать устройство к электросети при помощи удлинителей, разветвителей и переходников.
- Подключайте прибор только к источнику переменного тока.
- Для дополнительной защиты рекомендуется установить устройство защитного отключения (УЗО). Для установки обратитесь к специалисту.
- Во избежание перегрузки электрической сети не рекомендуется включать одновременно несколько устройств с большим потреблением мощности.
- Не погружайте прибор в воду или другие жидкости.
- Не используйте прибор не по назначению.
- Не используйте прибор на открытом воздухе.
- Не используйте прибор в местах, где распыляются аэрозоли или используются легковоспламеняющиеся жидкости.
- Не допускается включение прибора после падения даже при отсутствии внешних повреждений до того как его осмотрит специалист. Обратитесь в специализированный сервис.

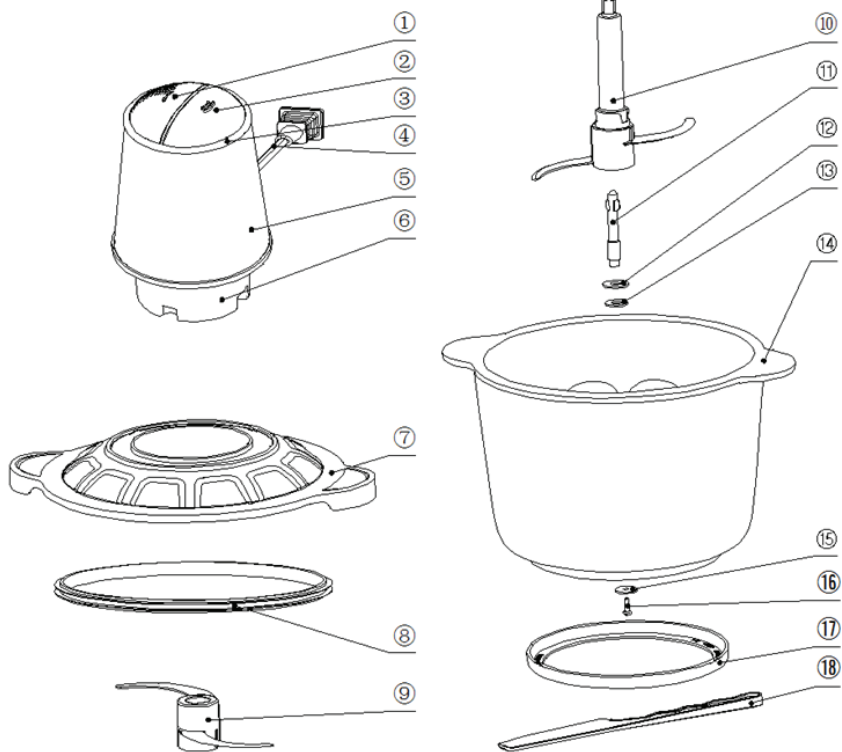
- Не накрывайте включенное в розетку устройство.
- Избегайте соприкосновения сетевого кабеля устройства с горячими поверхностями и острыми предметами. В случае повреждения кабеля использование устройства запрещено.
- Не прикасайтесь к включенному в сеть прибору влажными или мокрыми руками.
- В случае обнаружения неисправности немедленно отключите прибор от сети.
- Отключая прибор от сети, держитесь за вилку, не тяните за кабель.
- Не ремонтируйте прибор самостоятельно, обращайтесь в авторизованный сервисный центр или специализированную мастерскую.
- Предохраняйте прибор и сетевой кабель от воздействия высоких температур, попадания прямых солнечных лучей, сырости и прочих негативных воздействий.
- Прибор не предназначен для использования детьми, а также лицами с ограниченными физическими, чувствительными и умственными возможностями, лицами без соответствующего опыта и знаний без предварительного обучения, инструктажа и наблюдения за работой лица ответственного за их безопасность.
- Не разрешайте детям использовать устройство и аксессуары в качестве игрушки. Не разрешайте детям играть с коробкой и прочими элементами упаковки.
- Не допускается использование устройства с принадлежностями, не входящими в комплект поставки.
- Рекомендуется хранить и использовать устройство в местах, недоступных для детей.
- При хранении устройства избегайте спутывания или заламывания сетевого кабеля.
- Никогда не оставляйте включенное в сеть (работающее) устройство без внимания.

Специальные меры безопасности

- Не погружайте моторный блок в воду или другие жидкости.
- Не допускается мойка моторного блока в посудомоечной машине.
- Не промывайте моторный блок под струей воды.
- При мойке используйте нейтральные моющие средства.
- Моторный блок, в случае необходимости, протирайте слегка влажной тканью или губкой, без применения абразивных моющих средств.
- Не переполняйте емкость. Следите за отметками.
- Не включайте блендер без помещенных в емкость продуктов.
- Не помещайте в емкость твердые продукты.
- Не превышайте рекомендованные количества продуктов во время обработки.
- В процессе эксплуатации прибор должен располагаться на ровной и твердой горизонтальной поверхности.

- Никогда не оставляйте включенный в сеть прибор без присмотра даже на короткий срок.
- Перед включением устройства убедитесь в том, что емкость надежно зафиксирована на моторном блоке.
- Моторный блок в процессе использования должен оставаться сухим.
- Температура обрабатываемых продуктов не должна превышать 70°C.
- В случае попадания влаги на включенный прибор, незамедлительно отключите его от сети.
- Всегда отключайте прибор из сети перед сборкой, извлечением продуктов, разборкой, очисткой, в случае прекращения использования или обнаружения неполадок в работе. Отключая прибор от сети, держитесь за вилку, не тяните за кабель.
- Соблюдайте рекомендации по времени непрерывного использования устройства. Время непрерывной работы устройства не должно превышать 1 минуту, после чего необходимо сделать перерыв на 5 минут.
- Не допускается использование блендера для работы с любыми непищевыми продуктами.
- По завершении работы, прежде чем извлекать продукты, отключите прибор от электросети и дождитесь полной остановки электродвигателя.

Схема устройства



1. Кнопка скорости 1
2. Кнопка скорости 2
3. Декоративное кольцо
4. Шнур питания
5. Моторный блок
6. Основание моторного блока
7. Защитная крышка
8. Уплотнительное кольцо
9. Дополнительный нож

10. Основной нож
11. Шпindelь
12. Шайба
13. Уплотнительное кольцо вала
14. Чаша
15. Гайка
16. Винт
17. Силиконовая нескользящая основа
18. Лопатка

ВНИМАНИЕ!

- Лезвия ножа очень острые.
- Не прикасайтесь руками к ножам, если прибор подключен к электросети.
- Не устанавливайте нож на моторном блоке без предварительного навинчивания ножа на емкость.
- Не допускайте детей к прибору, даже если он находится в выключенном состоянии или не подключен к электросети.
- Во избежание получения травм не допускайте попадания одежды и волос в область вращения ножа.

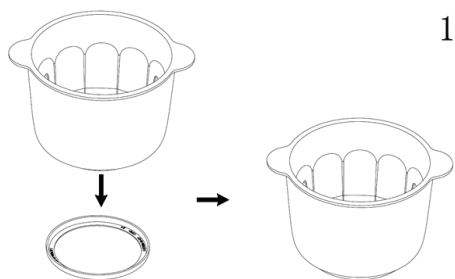
Подготовка к работе

1. Извлеките прибор из упаковки, освободив его от транспортировочных элементов.
2. Убедитесь в том, что напряжение сети соответствует напряжению прибора, указанному в технических характеристиках.
3. Убедитесь в том, что комплектация прибора соответствует заявленной производителем.
4. Убедитесь в том, что все элементы прибора не повреждены.
5. Перед первым использованием тщательно промойте все части прибора, которые будут контактировать с пищевыми продуктами в соответствии с рекомендациями настоящей инструкции.
6. После хранения или транспортировки прибора в условиях пониженной температуры перед включением рекомендуется выдержать прибор в тепле в течение двух часов.

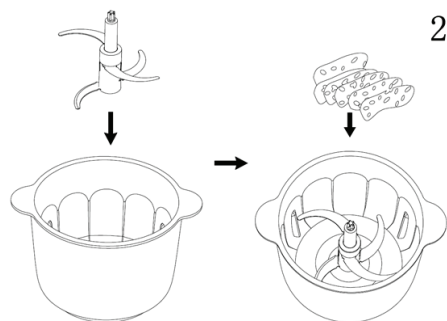
Общие рекомендации

1. Перед сборкой и разборкой отключайте прибор от электросети.
2. Не включайте прибор без помещенных в него продуктов.
3. Не отсоединяйте емкость от моторного блока в процессе работы.
4. Время непрерывной работы устройства не должно превышать 1 минуту, после чего необходимо сделать перерыв на 5 минут.
5. Устройство не предназначено для работы с очень горячими продуктами. Работа с продуктами, температура которых превышает 70°C может вывести устройство из строя.

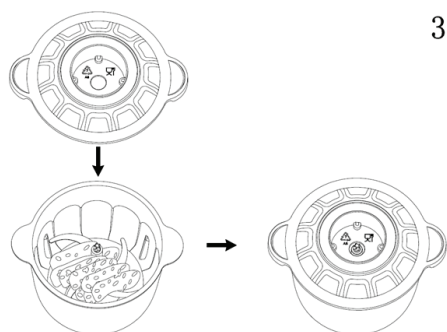
Использование прибора



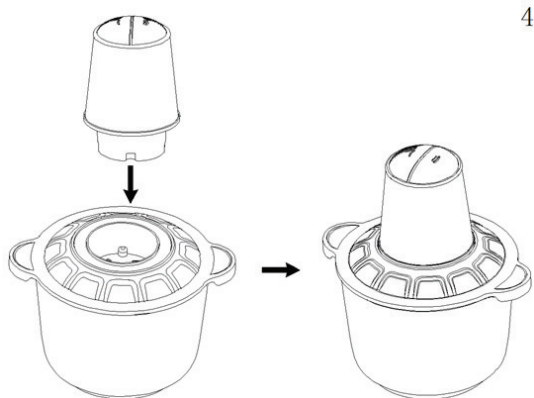
1. Установите чашу на силиконовую основу (рис. 1) , закрепите ножи внутри чаши, совместив их с осью. Наполните чашу продуктами не более, чем наполовину (рис.2)



2. Сверху установите защитную крышку (рис.3)

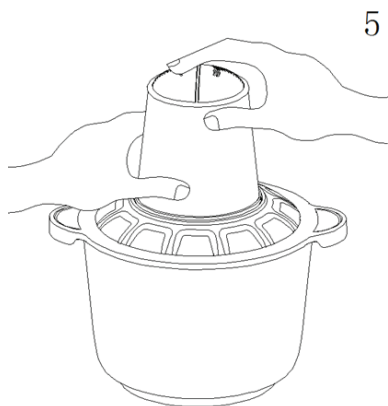


3. Установите на крышку моторный блок, так чтобы ось ножа совпала с пазом в нижней части моторного блока.(рис. 4)



4. Подключите прибор к сети электропитания. Для начала работы нажмите и удерживайте кнопку скорости в верхней части корпуса моторного блока. Для отключения прибора отпустите кнопку. Рекомендуется использовать импульсный режим работы: попеременно нажимать и отпускать кнопку.

После окончания работы снимите моторный блок, затем снимите рабочую крышку. Аккуратно извлеките нож, затем продукты из чаши. Рекомендуется очищать прибор сразу же после использования.



Продукты, рекомендованные для обработки

- Твердые продукты: сыр, сухофрукты, овощи (морковь, сельдерей и т.п.)
- Мягкие продукты: овощи (лук, шпинат и т.п.)
- Мясо: отварное, без костей и порезанное на кусочки

Внимание!

- Прибор не предназначен для обработки очень твердых продуктов, таких как кофейные зерна, кубики льда, замороженные продукты и т.п.

Примечание:

- Данный прибор обрабатывает продукты очень быстро. Обратите внимание, что продолжительность непрерывной работы не должна превышать 1 минуты, после чего необходимо делать 15-ти минутный перерыв после каждой 1 минуты работы прибора
- Рекомендации и советы по использованию данного прибора
- Данный прибор оснащен защитой от включения при открытой крышке. Если вы неправильно установили рабочую крышку, то при нажатии на кнопку включения прибор не включится.
- В случае, если прибор работает неисправно, отключите его от электросети, и проверьте правильно ли вы установили нож, не препятствует ли что-либо вращению ножа. Проверьте, не превышают ли продукты отметки max.
- Если продукты плохо измельчились, отодвиньте их со стенок к центру чаши при помощи пластиковой лопатки, входящей в комплект прибора.

Внимание!

- Прежде, чем открывать рабочую крышку, обязательно отключите прибор от электросети!

Чистка прибора

- Перед чисткой прибора обязательно отключите его от электросети.
- Блок электродвигателя протрите влажной тканью, затем вытрите насухо. Запрещается опускать моторный блок в воду или промывать его под струей воды.
- Остальные части поместите в теплую воду с некоторыми количеством жидкого моющего средства, вымойте их и вытрите насухо. Не применяйте для чистки моторного блока, чаши, рабочей крышки, а также крышки для хранения абразивные чистящие средства, металлические мочалки и щетки, а также органические растворители.
- Обратите внимание, что некоторые фрукты и овощи могут окрасить детали прибора. В этом случае рекомендуется протирать окрашенные детали тканью, смоченной в растительном масле, затем вымыть их в теплой воде с применением моющего средства.
- Чаша прибора пригодна для мытья в посудомоечной машине.
- Храните нож с особой осторожностью, он очень острый.

Комплектация

Измельчитель – 1 шт.

Пластиковая лопатка – 1 шт.

Руководство по эксплуатации с гарантийным талоном – 1 шт.

Технические характеристики

Максимальная мощность: 400 Вт

Емкость чаши: 2 л

Материал чаши: стекло

Напряжение: 220-240 В, ~50/60 Гц

Наименование устройства

Модель

Серийный номер

Дата продажи

Фирма-продавец

Адрес фирмы-продавца

Телефон фирмы-продавца

С условиями гарантийного обслуживания ознакомлен и согласен.
Подтверждаю получение исправного изделия. Претензий к
внешнему виду не имею.

Печать

Подпись покупателя

Отрывной талон 1

Модель

Серийный номер

Дата продажи

Продавец:

Информация о покупателе:

Отрывной талон 2

Модель

Серийный номер

Дата продажи

Продавец:

Информация о покупателе:

Отрывной талон 3

Модель

Серийный номер

Дата продажи

Продавец:

Информация о покупателе:

ГАРАНТИЙНЫЕ ОБЯЗАТЕЛЬСТВА

Уважаемый покупатель!

При оформлении покупки требуйте проверки комплектности, внешнего вида и основных режимов работы изделия, правильность и полноту заполнения настоящего гарантийного талона. Компания HYUNDAI выражает Вам признательность на Ваш выбор. При возникновении каких-либо проблем при эксплуатации изделия обращайтесь в ближайшие авторизованные сервисные центра (АЦЦ). Адреса и телефоны Вы можете узнать: в магазине, у наших дилеров, на сайте компании. Только эти сервисные центры имеют право и соответствующую квалификацию обслуживать технику HYUNDAI. Убедительно просим Вас во избежание недоразумений внимательно изучить инструкцию по эксплуатации и проверить правильность заполнения гарантийного талона. Гарантийные обязательства обретают силу при возможности однозначного определения гарантийности изделия, для чего необходимо: наличие правильно и четко указанных в гарантийном талоне модели, серийного номера, даты выпуска, гарантийного срока, а также совпадение серийного номера и модели на изделии с указанными в гарантийном талоне.

Запрещается вносить какие-либо изменения в идентификационные данные в гарантийном талоне и на изделии, а также стирать их или переписывать.

Данным гарантийным талоном компания HYUNDAI подтверждает принятие на себя обязательств по удовлетворению требований потребителей, установленных действующим законодательством о защите прав потребителей, в случае обнаружения недостатков изделия. Однако компания HYUNDAI оставляет за собой право отказать в гарантийном сервисном обслуживании изделия в случае несоблюдения изложенных ниже условий. Все условия гарантийных обязательств действуют в рамках законодательства о защите прав потребителей и регулируются законодательством страны, на территории которой они предоставлены.

1 – Срок гарантии составляет 24 месяца с даты продажи, указанной в гарантийном талоне.

2 – Гарантия включает в себя бесплатную диагностику, ремонт или замену неисправного устройства.

3 – Гарантия действует при условии использования прибора в строгом соответствии с инструкцией по эксплуатации.

4 – Гарантия не включает в себя установку, чистку, техническое обслуживание изделия, порядок которых изложен в инструкции по эксплуатации.

5 – Случаи, на которые гарантия не распространяется:

- механические, тепловые и иные повреждения
- несоблюдение условий транспортировки и эксплуатации
- стихийные бедствия и иные причины, находящиеся вне контроля продавца и/или изготовителя
- попадание внутрь прибора жидкости и/или иных посторонних предметов
- ремонт, произведённый неуполномоченными лицами или организациями

Гарантийный талон действует только при наличии печати продающей организации.

Все поля гарантийного талона обязательны для заполнения.

Отрывной талон 3	Отрывной талон 2	Отрывной талон 1
<i>Дата поступления</i>	<i>Дата поступления</i>	<i>Дата поступления</i>
<i>Дата выполнения</i>	<i>Дата выполнения</i>	<i>Дата выполнения</i>
<i>Характер ремонта</i>	<i>Характер ремонта</i>	<i>Характер ремонта</i>
Сервисный центр:	Сервисный центр:	Сервисный центр:
<i>Прибор принят, претензий не имею</i>	<i>Прибор принят, претензий не имею</i>	<i>Прибор принят, претензий не имею</i>
Подпись	Подпись	Подпись

HYUNDAI

Контактная информация

Изготовитель:

ЧЖЭЦЗЯН ЛАНЬБАО ЭЛЕКТРИКАЛ ЭПЛАЙЭНС КО., ЛТД
№899 Ист Кайфа роуд, Чжоусян таун, Цыси сити, Чжэцзян, Китай

Manufacturer:

ZHEJIANG LANBAO ELECTRICAL APPLIANCE CO.,LTD
NO.899 EAST KAIFA RD., ZHOUXIANG TOWN, CIXI CITY, ZHEJIANG, CHINA

Импортер в РФ:

ООО «Хаскел», 143401, Московская обл., г. Красногорск,
б-р Строителей, д. 4, к. 1, этаж 8, каб. 819
ИНН 7719269331; ОКПО 14574070

Importer in Russian Federation:

LLC HASKEL, 143401, Russia, Moscow Region, Krasnogorsk,
Boulevard Stroiteley, Building 4, Block 1, Floor 8, Office 819
TIN 7719269331; ОКПО 14574070

Телефон сервисной службы:

8-800-302-03-94

Сайт: hyundai-electronics.com.ru

Licensed by Hyundai Corporation Holdings, Korea

