

СОДЕРЖАНИЕ

ИСПОЛЬЗУЕМЫЕ ОБОЗНАЧЕНИЯ	2
ПРАВИЛА БЕЗОПАСНОСТИ	3
НАЗНАЧЕНИЕ	3
УСТРОЙСТВО ПРИБОРА	4
СБОРКА И УСТАНОВКА	5
УПРАВЛЕНИЕ ПРИБОРОМ	6
УХОД И ОБСЛУЖИВАНИЕ ПРИБОРА	7
ПОИСК И УСТРАНЕНИЕ НЕИСПРАВНОСТЕЙ	7
ТЕХНИЧЕСКИЕ ХАРАКТЕРИСТИКИ	8
ТРАНСПОРТИРОВКА И ХРАНЕНИЕ	9
КОМПЛЕКТАЦИЯ	9
СРОК ЭКСПЛУАТАЦИИ	9
ПРАВИЛА УТИЛИЗАЦИИ	9
ДАТА ИЗГОТОВЛЕНИЯ	9
СЕРТИФИКАЦИЯ ПРОДУКЦИИ	9
ГАРАНТИЙНЫЙ ТАЛОН	11

Уважаемый покупатель!

Поздравляем вас с покупкой и благодарим за удачный выбор бытового вентилятора торговой марки ROYAL Clima.

Перед началом эксплуатации прибора просим вас внимательно ознакомиться с инструкцией по эксплуатации.

ИСПОЛЬЗУЕМЫЕ ОБОЗНАЧЕНИЯ



ОСТОРОЖНО

Требования, несоблюдение которых может привести к серьёзной травме или летальному исходу.

Примечание:

1. Если повреждён кабель питания, он должен быть заменён авторизованной сервисной службой.
2. Прибор должен быть установлен с соблюдением существующих местных норм и правил эксплуатации электрических сетей.
3. Производитель оставляет за собой право без предварительного уведомления покупателя вносить изменения в конструкцию, комплектацию или технологию изготовления изделия с целью улучшения его свойств.
4. В тексте и цифровых обозначениях инструкции могут быть допущены опечатки.
5. Если после прочтения инструкции у вас останутся вопросы по эксплуатации прибора, обратитесь к продавцу или в специализированный сервисный центр для получения разъяснений.



ВНИМАНИЕ!

Требования, несоблюдение которых может привести к тяжёлой травме или серьёзному повреждению оборудования.

6. На изделии присутствует этикетка, на которой указаны технические характеристики и другая полезная информация о приборе.
7. В целях улучшения качества продукции производитель оставляет за собой право изменять комплектующие части изделия для разных партий поставок, цветовую гамму и внешний вид прибора без предварительного уведомления, что не нарушает принятые на территории страны производства/транзита/реализации стандарты качества и нормы законодательства.
8. Индикаторы на приборе могут не совпадать с графическим изображением в инструкции по эксплуатации, это зависит от серии выпуска прибора.

ПРАВИЛА БЕЗОПАСНОСТИ



ВНИМАНИЕ!

- Используйте прибор только по назначению, указанному в руководстве по эксплуатации.
- Прибор предназначен только для домашнего использования.
- Не помещайте какие-либо посторонние предметы в защитную решётку вентилятора.
- Не храните бензин и другие летучие и легковоспламеняющиеся жидкости вблизи прибора — это очень опасно.
- Не подключайте и не отключайте прибор от электрической сети, вынимая вилку из розетки.
- Не засовывайте посторонние предметы в отверстия прибора.
- Лицам, не знакомым с руководством по эксплуатации, а также детям и лицам, находящимся под воздействием лекарств, алкоголя, людям с ограниченными умственными, сенсорными или физическими способностями, не разрешается эксплуатировать данное устройство, если они не находятся под наблюдением ответственного за их безопасность лица.
- Храните упаковочные материалы (картон, пластик и т.д.) в недоступном для детей месте, поскольку они могут представлять опасность для детей.
- Недопускается использование вентилятора при наличии каких-либо повреждений у прибора или кабеля, после сбоя в работе, после падения устройства или его повреждения любым другим способом.
- Установка прибора должна происходить на сухой горизонтальной поверхности.
- Не погружайте корпус прибора в воду и другие жидкости.
- Если устройство не используется, то всегда отсоединяйте штепсельную вилку от электрической розетки.
- Не прокладывайте кабель электропитания под ковровыми покрытиями и не накрывайте его.



ВНИМАНИЕ!

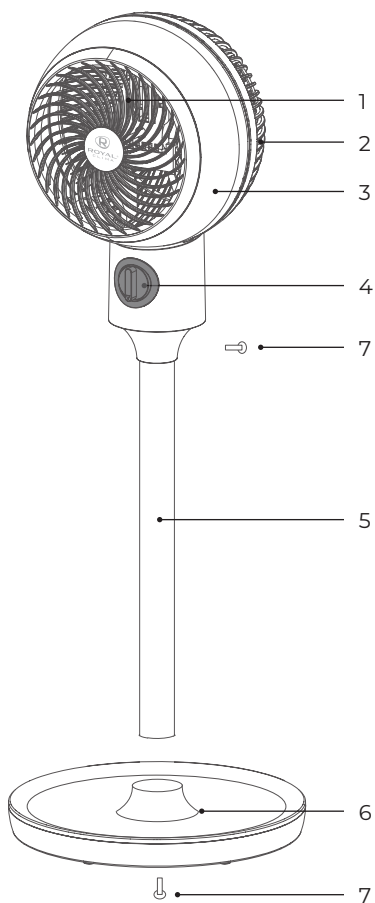
- Кабель электропитания должен располагаться так, чтобы его невозможно было задеть.
- Избегайте попадания на прибор воды, а также не используйте его вблизи воды и в помещениях с повышенной влажностью воздуха.
- Не пытайтесь самостоятельно ремонтировать прибор. Для ремонта обратитесь в авторизованный сервисный центр производителя.
- Устанавливайте прибор в местах, где его трудно опрокинуть.
- Прибор можно использовать только в вертикальном положении. Не используйте прибор без основания.
- При отключении прибора от сети электропитания не тяните за шнур и не затрагивайте до него влажными руками.
- Не устанавливайте прибор в местах, где он может быть подвержен воздействию прямых солнечных лучей, высоких температур, а также рядом с чувствительной электротехникой.
- Не используйте прибор вблизи предметов, которые могут быть затянуты в вентилятор потоком воздуха (шторы, растения и т.п.).
- Обязательно убедитесь в том, что напряжение прибора соответствует данным электрической сети.

НАЗНАЧЕНИЕ

Прибор предназначен для циркуляции воздуха в помещении.

УСТРОЙСТВО ПРИБОРА

1. Воздуховыпускная решётка
2. Воздухозаборная решётка
3. Корпус прибора
4. Переключатель
5. Стойка
6. Основание
7. Крепёжный винт



СБОРКА И УСТАНОВКА

Вентилятор поставляется в разобранном виде. Перед началом сборки убедитесь, что комплект поставки полный и комплектующие не повреждены.

- Отсоедините крепёжный винт от основания.
- Установите стойку на основание и закрепите крепёжным винтом.
- Установите корпус прибора на стойку и закрепите винтом.
- Подключите прибор к электросети.
- Вентилятор готов к работе.



ВНИМАНИЕ!

Не подключайте прибор к электросети, предварительно полностью не собрав его.

УПРАВЛЕНИЕ ПРИБОРОМ



ВНИМАНИЕ!

Убедитесь перед подключением к электросети, что прибор полностью собран.

- Установите вентилятор на сухую ровную и устойчивую поверхность.
- Подсоедините прибор к электросети с напряжением 230/50.
- Чтобы включить вентилятор, поверните ручку управления и выберите нужную скорость.
- Вентилятор может работать в трёх скоростных режимах с поворотом блока вентилятора в горизонтальной плоскости:



низкая скорость;



средняя скорость;



высокая скорость.

- Вентилятор может работать в трёх скоростных режимах без поворота блока вентилятора в горизонтальной плоскости:



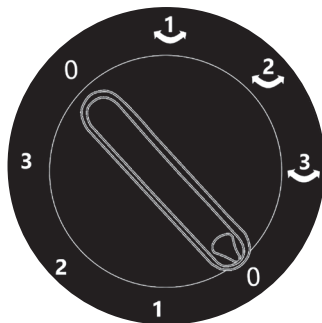
низкая скорость;



средняя скорость;



высокая скорость.



Вертикальная регулировка воздушного потока

- Для регулировки направления воздушного потока по вертикали, осторожно поверните корпус прибора на нужный угол наклона.
- Придерживайте корпус вентилятора во избежание его опрокидывания. Максимальный угол регулировки – 90 градусов.
- Чтобы выключить прибор, поверните ручку управления в положение «0».
- Отсоединяйте прибор от электросети, когда он не используется.

УХОД И ОБСЛУЖИВАНИЕ ПРИБОРА



ОСТОРОЖНО

Перед очисткой обязательно отключайте прибор от электросети.

- Протрите решетки, лопасти, стойку и основание влажной мягкой тканью и затем вытрите насухо.
- Не используйте абразивные чистящие средства.
- Не допускайте попадания воды внутрь вентилятора.
- Не помещайте вентилятор в воду.

ПОИСК И УСТРАНЕНИЕ НЕИСПРАВНОСТЕЙ



ВНИМАНИЕ!

Не пытайтесь самостоятельно ремонтировать прибор. Для ремонта обратитесь в авторизованный сервисный центр производителя.

Возможные причины	Способ устранения
Отсутствие напряжения в электросети	Проверьте наличие напряжения в электросети
Обрыв кабеля питания	Проверьте целостность кабеля питания, при необходимости неисправный кабель замените в сервисном центре
Неисправен переключатель	Проверьте срабатывание переключателя, при необходимости неисправный переключатель замените

ТЕХНИЧЕСКИЕ ХАРАКТЕРИСТИКИ

Параметр / Модель	RSF-162M-WT
Номинальная мощность, Вт	35
Электропитание, В/Гц	230/50
Номинальный ток, А	0,15
Степень влагозащиты	IPX0
Класс электрозащиты	II класс
Размеры прибора (Ш×В×Г), мм	320×900×320
Размеры упаковки (Ш×В×Г), мм	340×450×315
Вес нетто, кг	2,8
Вес брутто, кг	3,6

ТРАНСПОРТИРОВКА И ХРАНЕНИЕ

Продукция должна храниться в сухих, проветриваемых складских помещениях при температуре не ниже -30°C .

1. При транспортировке и хранении должны строго соблюдаться требования манипуляционных знаков на упаковке прибора.
2. При транспортировке должны быть исключены любые возможные удары и перемещения упаковки внутри транспортного средства.
3. После транспортирования прибора при отрицательной температуре следует выдерживать его в помещении, где предполагается эксплуатация, без включения в сеть не менее 2 часов.

Температурные требования к хранению:
от $+1^{\circ}\text{C}$ до $+50^{\circ}\text{C}$.

Требования к влажности:
от 15 % до 85 % (нет конденсата).

КОМПЛЕКТАЦИЯ

1. Вентилятор
2. Крепёжные винты – 2 шт.
3. Руководство по эксплуатации и гарантийный талон

СРОК ЭКСПЛУАТАЦИИ

Срок службы прибора воздуха составляет 3 года при условии соблюдения соответствующих правил по установке и эксплуатации.

ПРАВИЛА УТИЛИЗАЦИИ

По истечению срока службы прибор должен подвергаться утилизации в соответствии с нормами, правилами и способами, действующими в месте утилизации. Не выбрасывайте прибор вместе с бытовыми отходами. По истечении срока службы прибора, сдавайте его в пункт сбора для утилизации, если это предусмотрено нормами и правилами вашего региона. Это поможет избежать возможных последствий на окружающую среду и здоровье человека, а также будет способствовать повторному использованию компонентов изделия.



Информацию о том, где и как можно утилизировать прибор, можно получить от местных органов власти.

ДАТА ИЗГОТОВЛЕНИЯ

Дата изготовления указана на приборе, а также в стикере с code-128.

СЕРТИФИКАЦИЯ ПРОДУКЦИИ

Товар сертифицирован на территории Таможенного союза.

Товар соответствует требованиям:
ТР ТС 004/2011 «О безопасности низковольтного оборудования».

ТР ТС 020/2011 «Электромагнитная совместимость технических средств».

ТР ЕАЭС 037/2016 «Об ограничении применения опасных веществ в изделиях электротехники и радиоэлектроники».

Изготовитель:

“Ningbo Weca Import and Export Co., Ltd.”,
Room 246, (No.1208-1272# Qianying Road),
Yiqingqiao, Henghe Town, Cixi City, Zhejiang
Province, China.

«Нингбо Века Импорт энд Экспорт Ко.,
Лтд.», Офис 246 (No.1208-1272# Цяньин
Роуд), Иквингкваiao, Хенгхе Таун, Сикси
Сити, Джеижанг Провинс, Китай.

Произведено под контролем:

“Clima Technologie S.r.l.”, Via Nazario Sauro 4,
40121 Bologna, Italy.

«Клима Технолоджи С.Р.Л.», Виа Назарио
Сауро 4, 40121 Болонья, Италия.

Импортер в РФ и уполномоченная организация:

ООО «Компания БИС».

Россия, 119180, г. Москва, ул. Б. Полянка, д. 2,
стр. 2, пом./комн. 1/8.

Тел.: +7 (495) 150-50-05. E-mail: climate@breez.ru

Сделано в Китае

www.ROYAL.ru



Модель	Серийный номер
Дата изготовления	Срок гарантии
Дата продажи*	Дата монтажа**
Покупатель	
Продавец	
Организация, осуществившая монтаж оборудования	

* дата подписания товарно-транспортной накладной

** дата подписания Акта приемки оборудования в эксплуатацию

Уважаемый Покупатель!

Благодарим вас за то, что вы отдали предпочтение оборудованию ROYAL Clima. Вы сделали правильный выбор в пользу качественной техники.

Просим вас внимательно изучить условия гарантии и инструкцию по эксплуатации. Данный документ не ограничивает определенные законом права Покупателей, но дополняет и уточняет оговоренные законом положения.

1. Изложенные в данном гарантийном талоне условия и правила являются добровольными односторонними обязательствами Производителя перед Покупателем и регулируют порядок их взаимоотношений в связи с предоставляемой гарантией качества.
2. Срок гарантии на оборудование составляет 12 месяцев со дня продажи. Гарантийные обязательства распространяются только на виды поломок, вызванные доказанным заводским браком производителя. Все остальные виды поломок должны устраняться силами и за счёт Покупателя.
3. Гарантия на изделие действует только в случае правильного заполнения Продавцом следующих данных:
 - 3.1 наименование модели;
 - 3.2 серийного номера;
 - 3.3 даты продажи;
 - 3.4 печати фирмы-продавца, подписи представителя фирмы-продавца;
 - 3.5 при наличии чека.

Производитель оставляет за собой право на отказ в гарантийном обслуживании в случае непредоставления указанных документов, или если информация в них будет неполной, неразборчивой.

4. В случае поломки оборудования в течение гарантийного периода необходимо обращаться в авторизованный сервисный центр или к продавцу оборудования.
5. Гарантия на оборудование действует при соблюдении следующих условий эксплуатации:
 - 5.1 использование изделия в строгом соответствии с инструкцией по эксплуатации;
 - 5.2 соблюдение правил и требований безопасности.
6. Гарантия не распространяется:
 - 6.1 на составляющие части оборудования, подверженные естественному износу в процессе нормальной эксплуатации оборудования;
 - 6.2 на расходные материалы и составляющие части оборудования, выход из строя и/или плановая замена которых в гарантийный период обусловлена самой необходимостью их применения. К ним относятся: различные фильтры, лампы и лампочки, предохранители, детали отделки и корпуса.
7. Ответственность Производителя за недостатки в оборудовании и его гарантийные обязательства прекращаются в случае поломки (отказа в работе, выхода из строя) оборудования, произошедших вследствие:
 - 7.1 повреждения (полного или частичного разрушения, приведения в негодность, коррозии, иного физического, химического воздействия) оборудования Покупателем;
 - 7.2 повреждения оборудования в результате воздействия обстоятельства непреодолимой силы, к которым в том числе, относятся: затопление, наводнение, возгорание, пожар, поражение молнией, прочие высокотемпературные воздействия естественного происхождения, иные экстремальные природные явления и стихийные бедствия, аварии, катастрофы и другие аномалии техногенного характера, боевые или военные действия и прочие обстоятельства чрезвычайного характера;
 - 7.3 несоблюдение Покупателем требований по его эксплуатации;
 - 7.4 временное прекращение (отключение) на месте установки оборудования электропитания, без подачи которого оборудование не может функционировать.

ИНФОРМАЦИЯ О ГАРАНТИЙНЫХ РЕМОНТАХ

Заполняется авторизированным сервисным центром (АСЦ)

Название АСЦ	Дата обращения в АСЦ	Дата окончания ремонта
Описание дефекта		

Замена запасной части

ФИО мастера

Печать АСЦ:

