

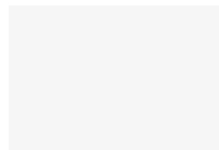
Неисправности / Defects / Ақаулар

.....  
.....  
.....  
.....

Замененные детали / Replaced details  
Ауыстырылған бөлшектер

.....  
.....  
.....  
.....  
.....

Печать сервис-центра  
Service center stamp  
Сервис-орталық мөрі



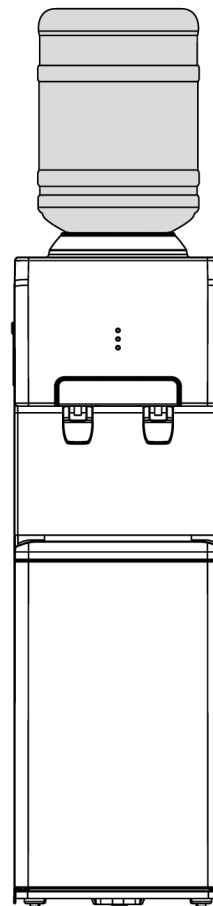
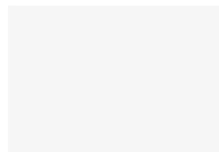
Неисправности / Defects / Ақаулар

.....  
.....  
.....  
.....

Замененные детали / Replaced details  
Ауыстырылған бөлшектер

.....  
.....  
.....  
.....

Печать сервис-центра  
Service center stamp  
Сервис-орталық мөрі



# SONNEN®

РУКОВОДСТВО ПОЛЬЗОВАТЕЛЯ

## FSE-02M

КУЛЕР ДЛЯ ВОДЫ  
с функцией нагрева  
и охлаждения

[www.sonnen.me](http://www.sonnen.me)

арт. 454999

**RU.** Благодарим Вас за приобретение продукции торговой марки SONNEN®.

Настоящая гарантия действует в течении 12 месяцев с даты приобретения изделия и подразумевает гарантийное обслуживание изделия при обнаружении дефектов, связанных с заводским или производственным браком. В этом случае потребитель имеет право на бесплатный ремонт изделия.

Настоящая гарантия действительна при соблюдении следующих условий:

1. Изделие должно использоваться в точном соответствии с инструкцией по эксплуатации и с соблюдением правил и требований безопасности.
2. Обязанности изготовителя по настоящей гарантии исполняются продавцами и/или официальными обслуживающими (сервис) центрами.
3. Транспортные расходы не входят в гарантийные обязательства, за исключением предусмотренных законодательством РФ.
4. Настоящая гарантия не распространяется на дефекты изделия, возникшие в результате:
  - 4.1 химического, механического или иного воздействия, попадания посторонних предметов, жидкостей, насекомых внутрь изделия;
  - 4.2 неправильной эксплуатации, включая использование изделия не по прямому назначению, установку и эксплуатацию изделия с нарушением правил и требований безопасности;
  - 4.3 повреждения или выхода изделия из строя в связи с нарушением правил и условий установки, подключения, адаптации под местные условия покупателя, хранения и транспортировки, воздействия влаги, высоких и низких температур, а также в результате некачественного сетевого питания;
  - 4.4 износа ламп, батарей, защитных экранов и иных деталей с ограниченным сроком использования;
  - 4.5 ремонта (наладки) изделия, если он произведен любыми иными лицами, кроме обслуживающих центров;
  - 4.6 изменения конструкции изделия и/или частей изделия, а также изменения ПО (программного обеспечения), кроме случаев, указанных в инструкции по эксплуатации;
  - 4.7 повреждения защитных знаков и/или серийных номеров;
5. Гарантия действительна при правильно заполненном гарантийном талоне с указанием серийного номера, даты продажи, наличии печати продавца, кассового чека или документа, подтверждающего покупку; в противном случае гарантийный срок исчисляется с даты производства, определяемой поставщиком по серийному номеру.

Список авторизованных сервисных центров представлен на сайте [www.sonnen.me](http://www.sonnen.me).

**KZ.** Sizge, SONNEN® сауда маркасының бұйымын алғаныңызға алғыс білдіреміз

Осы кепілдік, бұйымды сатып алған күннен бастап 12 ай бойы іске жарамды және зауыттық және өндірістік ақауларға байланысты кемшіліктер табылса кепілдік жасайды. Бұл жағдайда, сатып алушы бұйымды тегін жөндеуге құқылы.

Осы кепілдік, келесі шарттарды ұстанса іске жарамды:

1. Бұйым, қауіпсіздік талаптары мен ережелерін ұстану және пайдалану нұсқауларына нақты сәйкестікте пайдаланылуы керек.
2. Осы кепілдік бойынша өндірушінің міндеттері сатушылар және/немесе ресми қызмет көрсету орталықтарымен (сервис) орындалады.
3. Транспорттық шығындар, РФ аумағымен қарастырылғандарды қоспағанда кепілдік міндеттерге жаптыады.
4. Осы кепілдік, төмендегілердің нәтижесінде пайда болған бұйым кемшіліктеріне дарымайды:
  - 4.1 бұйым ішіне химиялық, механикалық немесе басқа әсерлер, бөтен заттардың, сұйықтықтар, жәндіктердің түсуі.
  - 4.2 бұйымды, қауіпсіздік талаптары мен ережелерінің бұзылған күйінде пайдалану және орнату, бұрыс бағытта пайдалануды қоса қате пайдалану.
  - 4.3 қосу, орнату шарттары мен ережелерінің бұзылуына байланысты істен шығуы немесе бұзылуы, сатып алушының жергілікті тех.жағдайларына бейімделуі, сақтау және орын ауыстыруы, ылғал әсері, жоғары және төмен температуралар, сонымен қатар, сапасыз желілік қуат көзі нәтижесінде.
  - 4.4 шамдар, батареялар, қорғаныш экрандары және аз уақыт қолданылған басқа бөлшектерінің тозуы.
  - 4.5 егер, қызмет көрсетуші орталықтардан басқа, өкілдермен жасалса бұйымның жөндеуі (жанау).
  - 4.6 бұйымның құралуын және/немесе бұйым бөліктерін өзгерту, сонымен қатар пайдалану нұсқауларында көрсетілген жағдайлардан басқа БҚ өзгерістері (бағдарламалық қамтылу).
  - 4.7 қорғаныш белгілерінің және/немесе сериялық нөмірлерінің өшірілуі.
5. Кепілдік, кепілдік талонының сериялық нөмірі, сату күні, сатушы мөрі басылып дұрыс толтырылған, кассалық түбіртек немесе сатып алғандығын растайтын құжат болған жағдайда жарамды; кері жағдайда, кепілдік мерзім жеткізуші сериялық нөмірден анықтайтын өндіріс күнінен есептеледі.

Үкілетті қызмет көрсету орталықтарының тізімі [www.sonnen.me](http://www.sonnen.me) сайтында көрсетілген.

## Техническая спецификация:

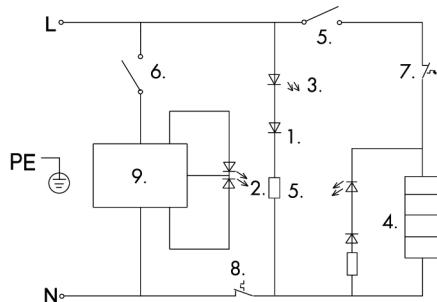
- Электропитание - 220-240 В, ~ 50-60 Гц
- Мощность нагрева - 420Вт
- Мощность охлаждения - 80Вт
- Тип охлаждения - электронное
- Температура и производительность нагрева - > 85°C, 4л/ч
- Температура и производительность охлаждения - < 15°C, 0,6л/ч
- Энергопотребление - 1,2кВт\*ч/сутки
- Класс энергетической эффективности - Класс В

## Комплект поставки:

- Кулер
- Руководство пользователя / Гарантийный талон

## Электрондық схема:

1. Қуат көрсеткіші
2. Салқындату көрсеткіші
3. Қыздыру көрсеткіші
4. Термостат
5. Қыздыру температурасының сенсоры
6. Салқындату температурасының сенсоры
7. Салқындату қосқышы
8. Қосқышты жылыту
9. Су салқындату тақтасы



## Құқықтық ақпарат:

Дайындалған күні өнімнің жанында орналасқан, сериялық нөмір түрінде шифрленген.

Мысал: SN0000XX0001



Суды салқындату/қыздыру және мөлшерлеу үшін арналған. Сақтаудың ерекше жағдайларын және тасымалдауды қажет етпейді. Тағайындалуы бойынша пайдалану кезінде қауіпсіз. Жарамдылық мерзімі шектелмеген. Кепілдік мерзімі 12 ай. Өндіруші: Фошан Шунде Мидеа Вотер Диспенсер Мануфактурин Ко., Лтд. 68 Гуангл Роуд, Бэйджао, Шунде, Фошан, Гуандог, Китай. (FOSHAN SHUNDE MIDEA WATER DISPENSER MANUFACTURING CO., LTD. NO. 68 GUANGLE ROAD, BEIJIAO, SHUNDE, FOSHAN, GUANGDONG, CHINA).

Электрлік аспапты тұрмыстық қалдықтармен бірге лақтырмаңыз. Қоршаған орта туралы қамданыңыз. Ақаулы электрлік аспапты арнайы кәдеге жарату бекетіне тапсыру керек. Тұрмыстық электрлік аспаптарды өңдеуге қабылдайтын бекеттердің мекенжайларын Сіз Сіздің қаланың муниципалдық мекемелерінде ала аласыз.

## Меры предосторожности и безопасности:

- Для предотвращения поражения электрическим током и иных травм, не погружайте части кулера в воду.
- Перед чисткой кулера необходимо удостовериться, что кулер выключен из сети.
- Не позволяйте детям наливать горячую воду без присмотра взрослых. Выключайте кулер из розетки для предотвращения безнадзорного использования.
- Сервисное обслуживание должны проводить только сертифицированные специалисты.
- Данное устройство может использоваться детьми старше 7-ми лет, если они осведомлены о мерах безопасности, и если они осознают связанные с этим опасности. Лицам с физическими отклонениями должны оказывать помощь их опекуны. Держите устройство и кабель питания вне досягаемости детей до 7 лет.
- Не храните внутри и вблизи данного устройства легко воспламеняющиеся вещества.

## Эксплуатация аппарата:

1. Возьмите новую бутылку с водой и поместите ее перед кулером.
2. У бутылки с водой с горлышка снимите гигиеническую пленку.
3. Поднимите бутылку и аккуратно поместите ее в держатель бутылки таким образом, чтобы игла кулера вошла в отверстие бутылки, вытолкнув собой защитную пробку.

## ВАЖНО!!!

Не позволяйте проводить загрузку бутылки детям и людям с ограниченными возможностями.

## Ақаулықтарды диагностикалау және жою:

Егер аппарат дұрыс әрекет етпесе немесе мүлдем жұмыс жасамаса, сервистік орталыққа жүгінбес бұрын, келесі жәйттарды тексеріңіз.

АҚАУЛЫҚ	ҚАЛАЙ ЖОЮҒА БОЛАДЫ
<ul style="list-style-type: none"><li>• Судың жылыстауы орын алады.</li></ul>	<b>Ықтимал себебі: су құйылған құтыда микрожарық бар.</b> Салқын розеткадан сөндіріңіз, құтыны алып шығып, жаңасына ауыстырыңыз.
<ul style="list-style-type: none"><li>• Су жеткізу кранынан су ақпайды.</li></ul>	<b>Ықтимал себебі: құтыда су таусылды.</b> Құтының босамағандығын тексеріңіз, егер ол бос болса, оны алмастырыңыз.
<ul style="list-style-type: none"><li>• Аппарат қосылмайды.</li></ul>	<b>Ықтимал себебі: аппарат қосылған розетка ақаулы.</b> Розетканың жарамдылығын тексеріңіз, егер розетка ақаулы болса, аппаратты басқа жарамды тұрмыстық розеткаға жалғаңыз.
<ul style="list-style-type: none"><li>• Су салқындамайды</li></ul>	<b>Ықтимал себебі: аппарат электрлік желіге жалғанбаған.</b> <ul style="list-style-type: none"><li>- Салқындату ажыратқышы «OFF» жайғасымында;</li><li>- Аппаратты қосқаннан кейін аз уақыт өтті;</li><li>- Аппараттың тым белсенді қолданылуы, нәтижесінде су салқындап үлгермейді;</li><li>- Салқындату ажыратқышын «ON» жайғасымына орнатыңыз.</li></ul>
<ul style="list-style-type: none"><li>• Аппарат жоғары шу деңгейімен жұмыс жасайды.</li></ul>	<b>Ықтимал себебі: аппарат тегіс бетке орнатылмаған.</b> Аппаратты тегіс қатты бетке орнатыңыз.

## Диагностика и устранение неисправностей:

Если аппарат функционирует неправильно или не работает вообще, проверьте следующие моменты, прежде чем обращаться в сервисный центр.

НЕИСПРАВНОСТЬ	КАК МОЖНО УСТРАНИТЬ
<ul style="list-style-type: none"><li>• Происходит утечка воды.</li></ul>	Возможная причина: микротрещина бутылки с водой. Выключите кулер из розетки, извлеките бутылку и замените на новую.
<ul style="list-style-type: none"><li>• Из крана подачи воды не льется вода.</li></ul>	Возможная причина: закончилась вода в бутылке. Проверьте, не опустела ли бутылка, если она пуста, замените её.
<ul style="list-style-type: none"><li>• Аппарат не включается</li></ul>	Возможная причина: неисправна розетка, в которую включен аппарат. Проверьте розетку на исправность, если розетка неисправна, подключите аппарат к другой исправной бытовой розетке.
<ul style="list-style-type: none"><li>• Вода не охлаждается</li></ul>	Возможная причина: аппарат не подключён к электрической сети. <ul style="list-style-type: none"><li>- Выключатель охлаждения в положении «OFF»;</li><li>- После включения аппарата прошло мало времени;</li><li>- Слишком интенсивное использование аппарата, вследствие чего вода не успевает охлаждаться;</li><li>- Установите выключатель охлаждения в положение «ON».</li></ul>
<ul style="list-style-type: none"><li>• Аппарат работает с повышенным уровнем шума.</li></ul>	Возможная причина: аппарат установлен на неровной поверхности. Установите аппарат на ровную, твердую поверхность.

### Сақтық пен қауіпсіздік шаралары:

- Салқын тазарту алдында салқын желіден сөндірулі екендігіне көз жеткізу керек.
- Балаларға ересектердің қарауынсыз ыстық су құюларына рұқсат бермеңіз. Бақылаусыз пайдаланудың алдын алу үшін салқын розеткадан сөндіріңіз.
- Сервистік қызмет көрсетуді тек сертификатталған мамандар жүргізу керек.
- Егер 7 жастан асқан балалар қауіпсіздік шаралары туралы хабардар болса, және егер олар осымен байланысты қауіптерді ұғынса, олар осы құрылғыны пайдалана алады. Физикалық ауытқулары бар тұлғаларға олардың қамқоршылары көмек көрсету керек. Құрылғыны және қоректену шоғырсымын 7 жасқа дейінгі балалардың қол жетімділігінен тыс ұстаңыз.
- Осы құрылғының ішінде және жанында жеңіл тұтанатын заттарды сақтамаңыз.

### Аппарат пайдалану:

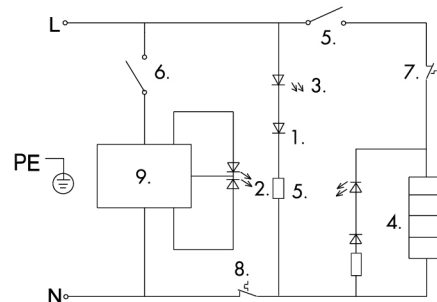
1. Су құйылған жаңа құтыны алып, оны салқын алдында орналастырыңыз.
2. Су құйылған құтыда мойнынан гигиеналық қабықшаны шешіңіз.
3. Құтыны көтеріңіз және, диспенсер инесі, өзімен қорғаныстық тығынды итеріп, құты саңылауына кіретіндей, оны құты ұстағышқа абайлап орналастырыңыз.

### МАҢЫЗДЫ!!!

Балаларға және мүмкіндіктері шектеулі адамдарға құтыны жүктеуге жол бермеңіз.

### Электронная схема:

1. Индикатор включения
2. Индикатор охлаждения
3. Индикатор нагрева
4. Термостат
5. Датчик температуры нагрева
6. Датчик температуры охлаждения
7. Тумблер включения охлаждения
8. Тумблер включения нагрева
9. Плата охлаждения воды



### Правовая информация:

Дата изготовления зашифрована в виде цифр серийного номера, расположенного на корпусе изделия.

Пример: SN0000XX0001

- Год производства
- Месяц производства
- Остальные цифры являются номером изделия.

Вопросы по качеству направлять: ООО «Офис-импэкс» (импортер и дистрибьютор), 394026, Россия, г. Воронеж, ул. 45 Стрелковой Дивизии, 261а. Предназначен для охлаждения/нагрева и дозирования воды. Особых условий хранения и транспортировки не требует. Безопасен при использовании по назначению. Срок годности не ограничен. Гарантийный срок 12 месяцев. Производитель: Фошан Шунде Мидеа Вотер Диспенсер Мануфактурин Ко., Лтд. 68 Гуангл Роуд, Бэйджао, Шунде, Фошан, Гуандо, Китай. (FOSHAN SHUNDE MIDEA WATER DISPENSER MANUFACTURING CO., LTD. NO. 68 GUANGLE ROAD, BEIJIAO, SHUNDE, FOSHAN, GUANGDONG, CHINA).

Не выбрасывайте электроприбор вместе с бытовыми отходами. Позаботьтесь об окружающей среде. Неисправный электроприбор необходимо сдать в специальный пункт утилизации. Адреса пунктов приема бытовых электроприборов на переработку Вы можете получить в муниципальных службах Вашего города.

**Уважаемый покупатель!** Благодарим Вас за выбор продукции SONNEN®! Сохраните данное руководство для обращения к нему в дальнейшем. Перед началом эксплуатации внимательно прочитайте руководство, в котором содержится информация по правильному использованию устройства.

ru/by Содержание:

Техническая спецификация .....	2
Комплект поставки .....	2
Меры предосторожности и безопасности .....	3
Эксплуатация аппарата .....	4
Диагностика и устранение неисправностей .....	6
Схема .....	7
Электронная схема .....	8
Правовая информация .....	8
Гарантийный талон .....	16

**Құрметті сатып алушы!** Сізге SONNEN® өнімін таңдағаныңыз үшін алғыс білдіреміз! Кейін жүгіну үшін осы нұсқаулықты сақтаңыз. Пайдалануды бастар алдында құрылғыны дұрыс пайдалану бойынша ақпаратты қамтитын нұсқаулықты мұқият оқып шығыңыз.

kz Мазмұны:

Техникалық ерекшелігі .....	9
Жеткізу жиынтығы .....	9
Сақтық пен қауіпсіздік шаралары .....	10
Аппарат пайдалану .....	11
Ақаулықтарды диагностикалау және жою .....	13
Сұлба .....	14
Электрондық схема .....	15
Құқықтық ақпарат .....	15
Кепілдік талоны .....	16

[www.sonnen.me](http://www.sonnen.me)

1

## ОТРЫВНОЙ ТАЛОН

COUPON  
ЎЗБЕ ТАЛОН

Изделие / Product / Бўйым

Модель / Model / Модель

Дата продажи / Date of sale / Сату күні

Дата поступления в ремонт / Date of applying to service center / Жөндеуге түскен күні

Дата окончания ремонта / Date of finishing the repair / Жөндеудің аяқталу күні

## ОТРЫВНОЙ ТАЛОН

COUPON  
ЎЗБЕ ТАЛОН

Изделие / Product / Бўйым

Модель / Model / Модель

Дата продажи / Date of sale / Сату күні

Дата поступления в ремонт / Date of applying to service center / Жөндеуге түскен күні

Дата окончания ремонта / Date of finishing the repair / Жөндеудің аяқталу күні

Заполняется в гарантийной мастерской.  
Жинақтауына және сыртқы пішініне шағым жоқ.

Заполняется в гарантийной мастерской.  
Жинақтауына және сыртқы пішініне шағым жоқ.

## Меры предосторожности и безопасности:

Несоблюдение указаний, содержащихся в данном руководстве, может привести к травмам или к повреждению кулера. Для снижения риска травм и повреждений изделия пользователю необходимо полностью прочитать руководство перед сборкой, установкой и эксплуатацией.

### ВАЖНО!!!

Данное изделие предназначено для разлива холодной и горячей воды. При эксплуатации кулера необходимо соблюдать базовые меры предосторожности, т.к. несоблюдение их может привести к травмам.

- Перед использованием кулера необходимо собрать и установить согласно данному руководству.
- Данный кулер предназначен только для бутилированной воды (19 л., 12 л.), использование других жидкостей может привести к поломке изделия.
- Устанавливать кулер необходимо на ровной, твердой поверхности, вдали от попадания прямых солнечных лучей. Не используйте кулер, где присутствуют взрывоопасные газы.
- При установке кулера необходимо оставить свободное место между задней панелью и стеной, не менее 20 см. Для обеспечения потока воздуха следует также оставить зазор не менее 20 см по бокам кулера.
- Используйте только розетки с надежным заземлением. Не используйте удлинитель для подключения кулера.
- При выключении кулера, всегда тяните за вилку шнура питания. В случае повреждения кабеля или вилки необходимо прекратить использование кулера.

# SONNEN®

## ГАРАНТИЙНЫЙ ТАЛОН

WARRANTY CARD

КЕПІЛДІК ТАЛОНЫ

RU / KZ

Настоящий талон действителен только при наличии печати и заполнения всех ниже приведенных граф. / Бұл талон, төменде келтірілген барлық жолдар толтырылған және мері болған жағдайда ғана іске жарамды.

Изделие / Product / Бұйым

Модель / Model / Модель

Серийный номер / Serial number / Сериялық нөмірі

Гарантийный срок / Warranty period  
Кепілдік мерзімі

Печать продавца / Seller's stamp  
Сатушы мері

Дата продажи / Date of sale / Сату күні

Фирма-продавец / The seller / Сатушы-фирма

С условиями гарантии ознакомлен.  
Қ комплектация и внешнему виду претензий нет. / Кепілдік шарттарымен таныстым. Жинақтауына және сыртқы пішініне шағым жоқ.

Подпись / Signature / Қолы

## Эксплуатация аппарата:

4. Перед подключением поднесите ёмкость к кранам кулера и откройте краны, пока не польется вода.
5. Только после того, как вода заполнит все ёмкости в кулере, его можно подключить к сети.
6. Для включения функций нагрева/охлаждения воды нажмите на соответствующую кнопку на задней панели кулера. Чтобы охладить/нагреть воду, после включения может потребоваться до 1 часа. В течение этого времени нагревательный элемент, компрессор/охл.элемент может работать непрерывно.
7. Для подачи горячей/холодной воды нажмите соответствующую кнопку на корпусе изделия.

Для правильной эксплуатации кулера необходимо также соблюдать следующие правила:

- Перед упаковкой и отгрузкой данное устройство прошло тестирование и санитарную обработку. При перевозке в баке и трубах могут накапливаться пыль и запахи. Перед тем как пить воду, следует слить из кулера не менее одного литра воды.
- Во избежание повреждений, вызванных замерзанием воды в холодное время года в неотопляемых помещениях, необходимо слить всю воду из аппарата.
  1. Выключите нагрев/охлаждение воды кнопкой на задней панели кулера.
  2. Извлеките вилку из розетки.
  3. Извлеките бутылку.
  4. Убедитесь, что горячая вода в кулере остыла. Возьмите емкость для воды и слейте всю воду из аппарата путем последовательного нажатия на краны подачи холодной/горячей воды. Остатки воды слейте через сливное отверстие на задней панели кулера.

## Сұлба:

1. Жылыту индикаторы
2. Салқындату индикаторы
3. Салқындатқыш жұмысының көрсеткіші
4. Ыстық су түймешігі
5. Суық сумен түймесі
6. Тамшылау науасы
7. Суды қыздыру функциясы қосқышы
8. Суды суыту функциясының қосқышы
9. Желдету тесіктері
10. Қуат кабелі
11. Тесіктерді төгу
12. Кабинаның есігі

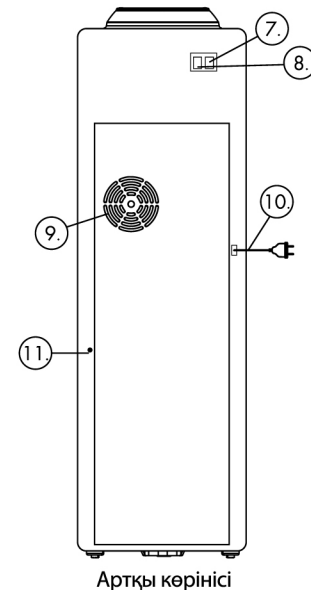
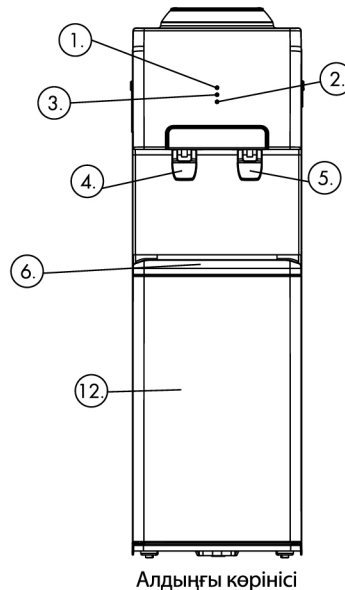
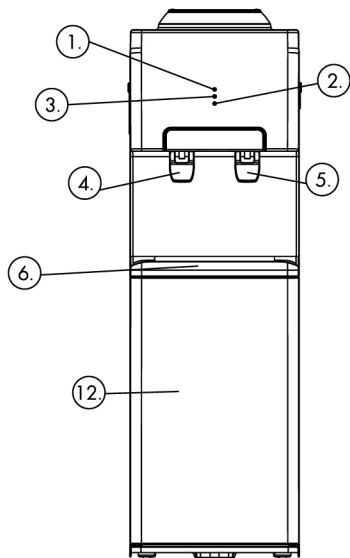


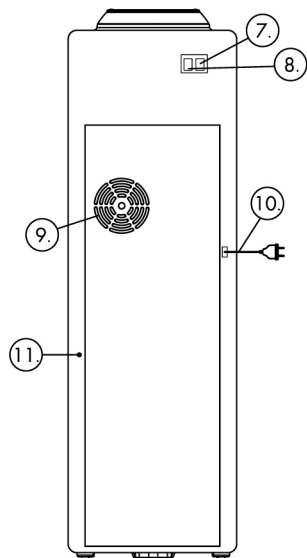
Схема:

1. Индикатор включения нагрева
2. Индикатор включения охлаждения
3. Индикатор работы кулера
4. Кнопка подачи горячей воды
5. Кнопка подачи охлажденной воды
6. Лоток каплесборника



Вид спереди

7. Выключатель функции нагрева воды
8. Выключатель функции охлаждения воды
9. Отверстие вентиляции
10. Кабель электропитания
11. Сливные отверстия
12. Дверца шкафчика



Вид сзади

## Аппарат пайдалану:

4. Жалғау алдында, сауытты салқын крандарына жақындатып, су аға бастағанға дейін крандарды ашыңыз.
5. Тек су салқын барлық сауыттарды толтырғаннан кейін, оны желіге жалғауға болады.
6. Су жылыту / салқындату функциясын іске қосу үшін салқындатқыштың артқы жағындағы тиісті түймені басыңыз. Суды суыту / жылыту үшін, қосылғаннан кейін 1 сағатқа дейін уақыт кетуі мүмкін. Осы уақыт ішінде қыздыру элементі, компрессор / қыздыру элементі үздіксіз жұмыс істей алады.
7. Ыстық / суық сумен қамтамасыз ету үшін өнімнің корпусындағы тиісті түймесін басыңыз.

## Сонымен қатар салқын дұрыс пайдалану үшін келесі ережелерді сақтау керек:

- Қаптау және жөнелту алдында осы құрылғы тестілеуден және санитарлық өңдеуден өтті. Тасымалдау кезінде бакта және құбырларда шаң және иістер жинақталуы мүмкін. Су ішу алдында салқын кем дегенде бір литр су ағызу керек.
  - Жылытылмайтын орынжайларда жылдың салқын маусымында судың қатуымен тудырылған зақымданулардың алдын алу үшін аппараттан барлық суды ағызу керек.
1. Салқын артқы панелінде судың қыздырылуын/салқындатылуын сөндіріңіз.
  2. Айырды розеткадан суырыңыз.
  3. Құтыны шығарыңыз.
  4. Салқын ыстық судың салқындағандығына көз жеткізіңіз. Суға арналған сауытты алып, салқын/ыстық су жеткізу крандарына бірізді басу арқылы аппараттан барлық суды ағызыңыз. Су қалдықтарын салқын артқы панеліндегі ағызу саңылауы арқылы ағызыңыз.

### Техникалық ерекшелігі:

- Электр қуат беру - 220-240 В, ~ 50-60 Гц
- Қыздыру қуаты - 420Вт
- Салқындату қуаты - 80Вт
- Салқындату типі, хладагент – Электрондық
- Қыздыру температурасы және өнімділігі - > 85°C, 4л/ч
- Салқындату температурасы және өнімділігі - < 15°C, 0,6л/ч
- Энергия тұтыну - 1,2кВт\*ч/сутки
- Энергиялық тиімділік сыныбы - Класс B

### Жеткізу жиынтығы:

- Кулер
- Тұтынушыға арналған нұсқау / Кепілдік талоны

### Сақтық пен қауіпсіздік шаралары:

**Осы нұсқаулықта көрсетілген нұсқаулардың сақталмауы жарақаттарға немесе салқын зақымдануына алып келуі мүмкін. Жарақаттанудың және бұйымның зақымдануының тәуекелін төмендету үшін құрастыру, орнату және пайдалану алдында нұсқаулықты толықтай оқу керек.**

#### МАҢЫЗДЫ!!!

Осы бұйым ыстық және салқын суды құю үшін арналған. Салқын пайдаланған кезде негізгі сақтық шараларын сақтау керек, себебі олардың сақталмауы жарақаттарға алып келуі мүмкін.

- Пайдалану алдында салқын осы нұсқаулыққа сәйкес жинап, орнату керек.
- Осы диспенсер тек құтыға құйылған су (19 л, 12 л.) үшін арналған, басқа сұйықтықтардың қолданылуы бұйымның сынуына алып келуі мүмкін.
- Салқын тегіс, қатты бетте, тура күн сәулелері түсетін аймақтан қашық орнату керек. Жарылғыш-қауіпті газдар бар жерде салқын пайдаланбаңыз.
- Салқын орнатқан кезде артқы панель және қабырға арасында кем дегенде 20 см бос орын қалдыру керек. Ауа ағынын қамтамасыз ету үшін сонымен қатар салқын бүйір жақтарынан кем дегенде 20 см саңылау қалдыру керек.
- Тек сенімді жерге тұйықталған розетканы пайдаланыңыз. Салқын жалғау үшін ұзартқышты пайдаланбаңыз.
- Салқын сөндірген кезде, әрқашан қоректену сымының айырынан тартыңыз. Шоғырсым немесе айыр зақымдалған жағдайда салқын пайдалануды тоқтату керек.
- Электр тоғына ұшыраудың және басқа жарақаттардың алдын алу үшін, салқын бөліктерін суға батырмаңыз.