

МИКРОВОЛНОВЫЕ ПЕЧИ

Инструкция по установке и эксплуатации

Уважаемый потребитель!

Благодарим Вас за приобретение продукции «KRONAsteel». Мы надеемся, что данный прибор оправдает Ваши ожидания и станет прекрасным помощником на Вашей кухне. Для правильной и безопасной эксплуатации прибора, пожалуйста, ознакомьтесь со всеми пунктами данной инструкции. Просим Вас сохранять эту инструкцию на весь срок службы данного прибора.


В начале инструкции Вы узнаете о некоторых важных условиях безопасной работы прибора. Чтобы Ваш прибор длительное время находился в прекрасном состоянии, мы приводим множество полезных советов по уходу и чистке. Также эта инструкция даёт некоторые советы по экономии электроэнергии.

На случай, если когда-нибудь в процессе эксплуатации прибора возникнут неполадки, на последних страницах этой инструкции Вы сможете найти советы, как самостоятельно устранить мелкие неисправности.

Ваш новый прибор изготовлен из высококачественных материалов и полностью соответствует всем стандартам ЕЭС.

Наша бытовая техника постоянно совершенствуется, улучшаются характеристики приборов, обновляется дизайн, поэтому рисунки и обозначения в инструкции могут несколько отличаться от приобретённой Вами модели.

Желаем Вам приятного аппетита!

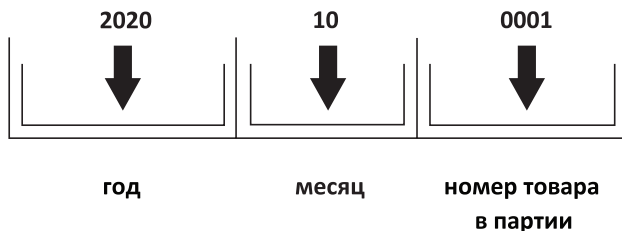
Изделие произведено в соответствии с европейскими стандартами и сертифицировано CE, TÜV, ISO 9001, 

Производитель оставляет за собой право вносить изменения в конструкцию с целью улучшения характеристик продукции.

Дата изготовления прибора содержится в его серийном номере.

Серийный номер прибора указан на внутренней этикетке, которая размещена на микроволновой печи. Расшифровка серийного номера:

В данном примере прибор изготовлен в октябре 2020 года.



МИКРОВОЛНОВЫЕ ПЕЧИ

Инструкция по установке и эксплуатации

СОДЕРЖАНИЕ

СОВЕТЫ И УКАЗАНИЯ ПО БЕЗОПАСНОСТИ

Перед подключением нового прибора	4
Меры предосторожности при работе с микроволновым излучением	4
Важные замечания по технике безопасности	4
Техника безопасности при работе с микроволновой печью	6
Заземление	6
Технические характеристики	7
Уход и очистка	7
Выбор посуды для использования в микроволновой печи	7

УСТРОЙСТВО МИКРОВОЛНОВОЙ ПЕЧИ И АКСЕССУАРЫ	10
---	----

УСТАНОВКА МИКРОВОЛНОВОЙ ПЕЧИ

Установка поворотного поддона	11
Установка и подключение	11
Монтаж микроволновой печи	12

РЕКОМЕНДАЦИИ ПО ЭКСПЛУАТАЦИИ МИКРОВОЛНОВОЙ ПЕЧИ

Панель управления	12
Настройка времени	13
Блокировка от детей	14
Режим микроволн	14
Настройка времени приготовления	15
Быстрое приготовление	15
Автоприготовление	15
Многоступенчатое приготовление	17
Размораживание	18
Отсрочка начала приготовления	18
Рекомендации: приготовление	19
Рекомендации: размораживание	20
Особенности	20
Возможные неисправности и способы их устранения	21
Утилизация отработавшего прибора	22

TM KRONAsteel

КРОНАмаркт ГмбХ, Германия, Эшборн, 65760, Венче Билдинг, Мергенталераллее 10-12

Импортер: ООО «Сигма Трейд», 196607, г. Санкт-Петербург, г. Пушкин, ул. Оранжевая, д. 48, лит. А, оф. 38

СОВЕТЫ И УКАЗАНИЯ ПО БЕЗОПАСНОСТИ

Внимание! Во избежание поломки перед включением техники в холодное время года, необходимо выдерживать ее в распакованном виде при комнатной температуре не менее 2-х часов.

ПЕРЕД ПОДКЛЮЧЕНИЕМ НОВОГО ПРИБОРА

Монтаж и установка прибора должны производиться только квалифицированными специалистами с соблюдением инструкции и схемы подключения. Прибор должен быть подключен к надежной системе заземления, соответствующей действующим нормам электрической безопасности.

Производитель снимает с себя любую ответственность за ущерб, который может быть причинен людям и имуществу, в случае отсутствия или не качественно заземления прибора.

Перед первым включением обязательно проверьте, нет ли в микроволновой печи посторонних предметов, таких как элементы упаковки и т. д.

МЕРЫ ПРЕДОСТОРОЖНОСТИ ПРИ РАБОТЕ С МИКРОВОЛНОВЫМ ИЗЛУЧЕНИЕМ

- (а)** Не пытайтесь включить печь, когда дверца открыта, это может подвергнуть вас опасному микроволновому излучению. Важно сохранять целостность системы защитной блокировки и избегать ее повреждений.
- (б)** Не помещайте никакие предметы между лицевой панелью микроволновой печи и дверцей и не допускайте скапливания грязи или остатков

чистящих средств на поверхностях уплотнителя.

- (в) ВНИМАНИЕ:** если дверца или уплотнитель дверцы повреждены, включать микроволновую печь нельзя до тех пор, пока она не будет отремонтирована квалифицированным специалистом.

Примечание.

Если не поддерживать устройство в исправном состоянии и не осуществлять его своевременную очистку от загрязнений, поверхности могут потерять свои свойства, что может отрицательно сказаться на сроке службы устройства и привести к опасной ситуации.

ВАЖНЫЕ ЗАМЕЧАНИЯ ПО ТЕХНИКЕ БЕЗОПАСНОСТИ

Чтобы уменьшить риск возникновения пожара, поражения электрическим током, возникновения травм и микроволнового облучения в сверхнормативных дозах, следуйте основным правилам техники безопасности, а именно:

1. Внимание: нельзя разогревать жидкости и прочие продукты в плотно закрытых контейнерах, так как они могут взрываться.
2. Внимание: любые манипуляции по обслуживанию и ремонту микроволновой печи, если они предполагают снятие оболочки, защищающей от микроволнового излучения, должен проводить только квалифицированный специалист.
3. Детям от 8 лет и старше, лицам с ограниченными физическими, сенсорными или умственными возможностями, лицам, не имевшим опыта управления электронными устройствами, разрешается использовать данный прибор, если они находятся под присмотром, или если им были

МИКРОВОЛНОВЫЕ ПЕЧИ

Инструкция по установке и эксплуатации

- даны указания по безопасной эксплуатации прибора, и они понимают сопряженные с использованием прибора опасности. Не позволяйте детям играть с прибором. Дети старше 8 лет могут проводить очистку и обслуживание прибора, если они находятся под присмотром взрослых.
4. Держите прибор и шнур прибора в месте, недоступном для детей младше 8 лет.
 5. Используйте только посуду, специально предназначенную для микроволновых печей.
 6. Регулярно проводите очистку микроволновой печи, любые остатки пищи необходимо удалять.
 7. Ознакомьтесь с разделом **МЕРЫ ПРЕДОСТОРОЖНОСТИ ПРИ РАБОТЕ С МИКРОВОЛНОВЫМ ИЗЛУЧЕНИЕМ** и четко следуйте данным в нем указаниям.
 8. Разогревая продукты в пластиковых или бумажных контейнерах, следите за микроволновой печью во избежание случаев возгорания.
 9. Если вы заметили следы дыма, выключите микроволновую печь или выдерните вилку из розетки, и держите дверцу закрытой, чтобы пламя погасло.
 10. Не перегревайте продукты.
 11. Не используйте камеру микроволновой печи для хранения каких-либо предметов. Не храните внутри микроволновой печи хлеб, печенье и другие продукты.
 12. Снимайте проволочные клипсы и металлические ручки с бумажных или пластиковых контейнеров/пакетов перед тем, как поставить их в микроволновую печь.
 13. Выбирайте место установки и проводите установку микроволновой печи только в соответствии с указаниями по установке, данными в инструкции.
 14. Не разогревайте в микроволновой печи яйца в скорлупе и целые яйца, сваренные вкрутую, так как они могут взорваться даже после того, как разогрев микроволнами завершен.
 15. Данный прибор предназначен для эксплуатации в бытовых условиях, поэтому он не может использоваться:
 - на кухнях для работников в магазинах, офисных помещениях и других рабочих пространствах,
 - клиентами в отелях, мотелях и других жилых помещениях,
 - в мини-отелях.
 16. В случае повреждения шнура питания необходимо обратиться к производителю, в специализированный сервисный центр или к квалифицированному специалисту для его замены во избежание опасных ситуаций.
 17. Не храните и не используйте прибор на улице.
 18. Не используйте прибор близко к воде, во влажных подвальных помещениях или рядом с бассейном.
 19. Во время работы прибора некоторые его поверхности могут нагреваться до высоких температур. Держите шнур питания прибора подальше от нагревающихся поверхностей, и не закрывайте вентиляционные отверстия прибора.
 20. Не допускайте, чтобы шнур питания свешивался за край столешницы или шкафа.
 21. Несоблюдение рекомендаций по очистке микроволновой печи может привести к износу ее поверхностей, что негативно сказывается на сроке эксплуатации прибора и может привести к возникновению опасных ситуаций.
 22. Содержимое детских бутылочек для кормления и банок с детским питанием необходимо перемешивать или взбалтывать, а затем необходимо проверять температуру содержимого во избежание ожогов.

МИКРОВОЛНОВЫЕ ПЕЧИ

Инструкция по установке и эксплуатации

23. Будьте осторожны, вынимая контейнер с разогретым напитком из микроволновой печи. Разогревание напитков в микроволновой печи может привести к замедленному закипанию с разбрызгиванием.
24. Прибор не предназначен для эксплуатации лицами (включая детей) с ограниченными физическими, сенсорными и умственными возможностями, лицами, не имевшим опыта управления электронными устройствами, если они не находятся под присмотром ответственных за их безопасность лиц, или если им не были даны указания по безопасной эксплуатации прибора.
25. Взрослые должны следить, чтобы дети не играли с прибором.
26. Прибор не предусматривает возможность управления им с помощью внешнего таймера или отдельного пульта дистанционного управления.
27. В процессе эксплуатации доступные элементы микроволновой печи могут нагреваться. Не подпускайте детей к прибору.
28. Не пользуйтесь паровым очистителем для очистки микроволновой печи.
29. В процессе эксплуатации доступные элементы микроволновой печи могут нагреваться. Будьте осторожны и не прикасайтесь к нагревающимся частям внутри микроволновой печи.
30. Используйте только термощупы, рекомендованные к использованию с данным прибором (для микроволновых печей с возможностью измерения температуры термощупом).
31. **ВНИМАНИЕ:** В процессе эксплуатации прибор и его доступные элементы могут нагреваться. Не дотрагивайтесь до нагретых элементов. Не подпускайте детей младше 8 лет к прибору, если они находятся не под присмотром взрослых.
32. Микроволновой печью необходимо пользоваться при открытой декоративной дверце (для моделей с декоративной дверцей).
33. Поверхность ящика для хранения может нагреваться.
34. Микроволновая печь предназначена для разогревания пищевых продуктов и напитков. Использование прибора для высушивания продуктов, одежды, нагревания грелок, тапочек, губок, влажных салфеток и пр. может привести к травмам, возгоранию или пожару.
35. Категорически запрещается отрезать вилку от шнура питания.

ТЕХНИКА БЕЗОПАСНОСТИ ПРИ РАБОТЕ С МИКРОВОЛНОВОЙ ПЕЧЬЮ

ЗАЗЕМЛЕНИЕ

ОПАСНО!

Контакт с внутренними компонентами микроволновой печи может привести к серьезным травмам или смерти от удара электрическим током. Не разбирайте данный прибор.

ВНИМАНИЕ!

Отсутствие корректного заземления может привести к удару электрическим током. Не включайте прибор в розетку до тех пор, пока он не будет должным образом установлен и заземлен.

Для данного прибора необходимо заземление. В случае возникновения короткого замыкания заземление уменьшает риск поражения электрическим током, предоставляя дополнительный путь отвода тока. У данного прибора имеется шнур с проводом для заземления и специальной вилкой. Для подобного типа вилки необходима корректно установленная и заземленная розетка.

МИКРОВОЛНОВЫЕ ПЕЧИ

Инструкция по установке и эксплуатации

Проконсультируйтесь с квалифицированным электриком или специалистом из службы сервиса, если вам не до конца понятны указания по заземлению, или у вас остались какие-либо сомнения, заземлен ли прибор должным образом. Если необходимо воспользоваться удлинителем, используйте удлинитель с тремя проводами.

1. Прибор оборудован коротким шнуром питания с целью предотвращения запутывания и уменьшения риска травм.
2. Если используется длинный шнур или удлинитель:

2.1. Расчетная электрическая мощность, указанная на шнуре или удлинителе, должна быть не ниже расчетной электрической мощности прибора.

2.2. Используйте трехпроводной удлинитель с заземлением.

2.3. Длина удлинителя должна быть подобрана так, чтобы шнур не свешивался со столешницы или шкафа, где за него могут потянуть дети, или где о него можно будет случайно споткнуться.

ТЕХНИЧЕСКИЕ ХАРАКТЕРИСТИКИ

Модель	
Номинальное напряжение	230 В ~50 Гц
Расчетная потребляемая мощность (микроволновое излучение), Вт	1270
Номинальная выходная мощность (микроволновое излучение), Вт	800
Объем внутренней камеры, л	20
Диаметр поворотного поддона, мм	Ø255
Габариты лицевой панели (Ш x Гл x В), мм	440 x 346 x 259

УХОД И ЧИСТКА

Убедитесь, что прибор отсоединен от источника питания.

1. После использования очистите камеру микроволновой печи влажной тканью.
2. Очистите аксессуары обычным способом с использованием мыльного раствора.
3. Рамка дверцы, уплотнитель и находящиеся рядом элементы прибора необходимо тщательно очищать влажной тканью по мере загрязнения.
4. Не используйте жесткие абразивы или острые металлические скребки

для очистки стекла дверцы микроволновой печи, они могут поцарапать стекло, что может привести к его разрушению.

5. Совет по уходу: для более легкой очистки стенок камеры микроволновой печи, на которых могут оставаться частицы пищевых продуктов, поместите половину лимона в чашу, добавьте 300 мл воды и нагревайте чашу на 100% мощности в течение 10 минут. После этого протрите микроволновую печь мягкой сухой тканью.

МИКРОВОЛНОВЫЕ ПЕЧИ

Инструкция по установке и эксплуатации

ПОСУДА

Осторожно. Риск получения травм

Любые манипуляции по обслуживанию и ремонту микроволновой печи, если они предполагают снятие оболочки, защищающей от микроволнового излучения, должен проводить только квалифицированный специалист.

Ознакомьтесь с разделом «**ВЫБОР ПОСУДЫ ДЛЯ ИСПОЛЬЗОВАНИЯ В МИКРОВОЛНОВОЙ ПЕЧИ**». Некоторые виды посуды, изготовленные из неметаллических материалов, могут представлять опасность при разогреве микроволнами. Если вы не уверены, можно ли использовать какую-либо посуду в микроволновой печи, вы можете проверить это, следуя указаниям ниже.

ПРОВЕРКА ПОСУДЫ

1. Возьмите контейнер, который можно использовать в микроволновой печи, налейте в него 1 чашку холодной воды (250 мл) и поместите вместе с проверяемой посудой в микроволновую печь.
2. Разогревайте контейнеры на максимальной мощности 1 минуту.
3. Осторожно прикоснитесь к проверяемой посуде. Если пустая посуда нагрелась, не используйте ее для разогрева пищи в микроволновой печи.
4. Не разогревайте контейнеры дольше, чем 1 минуту.

ВЫБОР ПОСУДЫ ДЛЯ ИСПОЛЬЗОВАНИЯ В МИКРОВОЛНОВОЙ ПЕЧИ

Посуда	Примечания
Алюминиевая фольга	Только для оборачивания продуктов. Маленькими гладкими листами фольги можно закрывать участки мяса или птицы для предотвращения чрезмерного нагревания. Если фольга находится слишком близко к стенкам камеры, может начаться искрение. Фольга должна находиться на расстоянии не менее 2,5 см от стенок камеры.
Утятница	Следуйте указаниям производителя посуды. Дно утятницы должно находиться на высоте не менее 5 мм от поворотного поддона. Неправильное использование может привести к поломке поворотного поддона.
Столовый сервиз	Используйте только посуду, предназначенную специально для микроволновой печи. Следуйте рекомендациям производителя. Не используйте посуду с трещинами или сколами.
Стекланные банки	Никогда не оставляйте крышку банок закрытой. Используйте банки только для легкого разогрева продуктов. Большинство стеклянных банок не термостойкие и могут треснуть.
Стекланная посуда	Используйте только посуду из термостойкого стекла. Убедитесь, что на посуде нет металлической каемки. Не используйте посуду с трещинами или сколами.
Пакеты для запекания	Следуйте указаниям производителя посуды. Не завязывайте пакеты металлическими клипсами. Делайте прорезы в пакете, чтобы дать выход пару.
Бумажные тарелки и стаканы	Используйте исключительно для непродолжительного разогревания/приготовления. Не оставляйте посуду в микроволновой печи без присмотра.

МИКРОВОЛНОВЫЕ ПЕЧИ

Инструкция по установке и эксплуатации

Посуда	Примечания
Бумажные полотенца	Используйте для закрывания продуктов при разогреве и для впитывания жира. Следите за микроволновой печью, когда используете бумажные полотенца. Используйте только для непродолжительного приготовления.
Пищевой пергамент	Используйте для предотвращения разбрызгивания сока или в качестве обертки для пропаривания.
Пластик	Используйте только пластик, пригодный для использования в микроволновой печи. Следуйте указаниям производителя посуды. На посуде должна быть маркировка "Microwavesafe" («Безопасно для микроволновой печи»). Некоторые пластиковые контейнеры размягчаются, когда продукты внутри них нагреваются. В пакетах для варки и плотно закрытых пластиковых пакетах необходимо делать надрезы, проколы или отверстия для воздуха, как указано на упаковке.
Пищевая пленка	Используйте только пластик, пригодный для использования в микроволновой печи. Используйте пленку для накрывания продуктов, чтобы сохранить в них влагу. Не допускайте контакта пленки и пищевых продуктов.
Термометры	Используйте только термометры, пригодные для использования в микроволновой печи (термометры для мяса и карамели).
Вощеная бумага	Используйте для накрывания продуктов, чтобы сохранить в них влагу и предотвратить разбрызгивание.



ИЗБЕГАЙТЕ ИСПОЛЬЗОВАНИЯ СЛЕДУЮЩИХ МАТЕРИАЛОВ В МИКРОВОЛНОВОЙ ПЕЧИ:

Посуда	Примечания
Алюминиевый поднос	Может привести к искрению и дуговому разряду. Поменяйте посуду на пригодную для использования в микроволновой печи.
Пищевой картон с металлическими ручками	Может привести к искрению и дуговому разряду. Поменяйте посуду на пригодную для использования в микроволновой печи.
Металлические предметы посуды или предметы с металлической каемкой	Металл предотвращает попадание микроволн на продукты в микроволновой печи. Металлическая каемка может вызвать искрение и возникновение дугового разряда.
Металлические клипсы для пакетов	Могут вызвать искрение и возникновение дугового разряда и стать причиной возгорания внутри микроволновой печи.
Бумажные пакеты	Могут привести к возгоранию внутри микроволновой печи.
Пенопласт	Пенопласт может расплавиться и при высоких температурах вызвать проникновение вредных веществ в жидкости.
Дерево	При использовании в микроволновой печи дерево высыхает и может расщепиться или треснуть.

МИКРОВОЛНОВЫЕ ПЕЧИ

Инструкция по установке и эксплуатации

УСТРОЙСТВО МИКРОВОЛНОВОЙ ПЕЧИ И АКСЕССУАРЫ

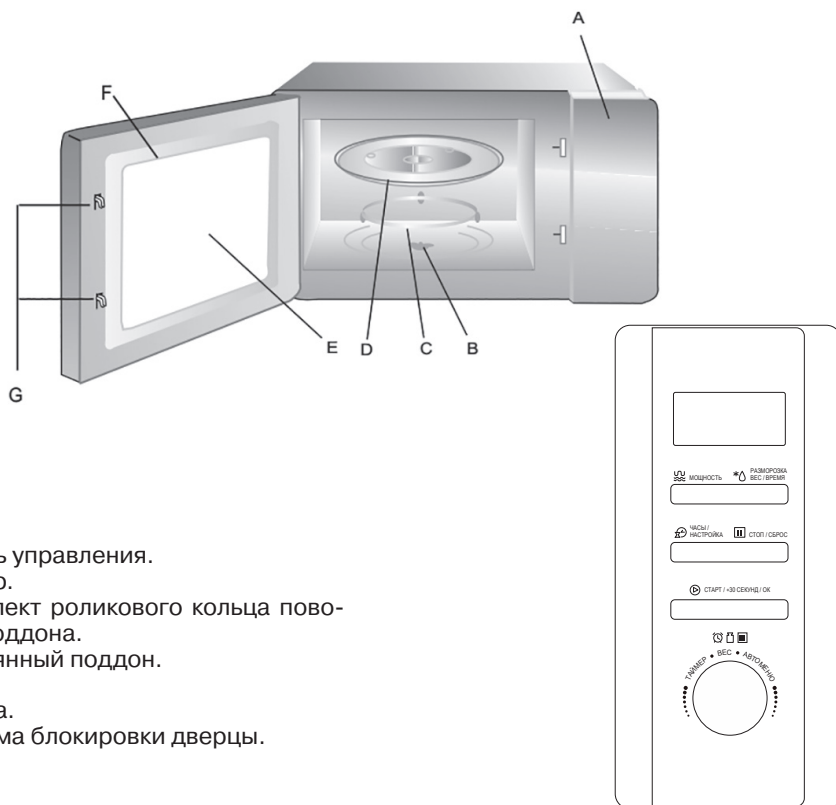
Выньте микроволновую печь из картонной коробки, аксессуары находятся в камере микроволновой печи.

К микроволновой печи прилагаются следующие аксессуары*:

Стеклоподдон	1
Комплект роликового кольца стеклоподдона	1
Инструкция	1

* Комплектация может быть изменена без предварительного уведомления.

Рис. 1



- A** – Панель управления.
- B** – Куплер.
- C** – Комплект роликового кольца поворотного поддона.
- D** – Стеклоподдон.
- E** – Окно.
- F** – Дверца.
- G** – Система блокировки дверцы.

Панель управления (A)

Установка поворотного поддона

1. Никогда не устанавливайте поворотный поддон вверх дном. Движению поддона не должно ничего препятствовать.
2. Во время приготовления или разогрева пищи необходимо всегда использовать комплект роликового кольца и сам поддон.
3. Пищевые продукты и контейнеры с разогреваемыми продуктами необходимо всегда помещать на стеклянный поддон.
4. Если случилась поломка стеклянного поддона или роликового кольца, или вы заметили на них трещины, обратитесь в ближайший авторизованный сервисный центр.

Рис. 2



УСТАНОВКА И ПОДКЛЮЧЕНИЕ

Удалите все упаковочные материалы и крепления. Проверьте микроволновую печь на наличие повреждений, таких как сломанная дверца или вмятины. Не устанавливайте микроволновую печь при наличии повреждений.

Удалите всю защитную пленку с поверхности корпуса микроволновой печи.

ВНИМАНИЕ! Внутри микроволновой печи находится защита магнетрона, светло-коричневого цвета, выполненная из слюды. Никогда не удаляйте её. В случае повреждения, повреждённую слюду необходимо сразу же заменить на новую.

Микроволновая печь может быть установлена на ровную поверхность, которая также обеспечивает необходимое пространство вокруг печи для вентиляции. Минимальная высота установки составляет 85 см. Если микроволновая печь устанавливается под мебельной полкой то над ней должен быть зазор не менее 30 см.

Задняя панель прибора должна быть повернута к стене. Необходимо позаботиться о том, чтобы зазор между задней стенкой микроволновой печи и стеной составлял не менее 5 см, а между боковыми стенками прибора и ближайшей преградой (стеной, мебелью, другой бытовой техникой) зазор составлял не менее 20 см.

МИКРОВОЛНОВЫЕ ПЕЧИ

Инструкция по установке и эксплуатации

Передняя панель микроволновой печи должна быть открыта для доступа.

Рис. 3

Не снимайте ножки с дна прибора.

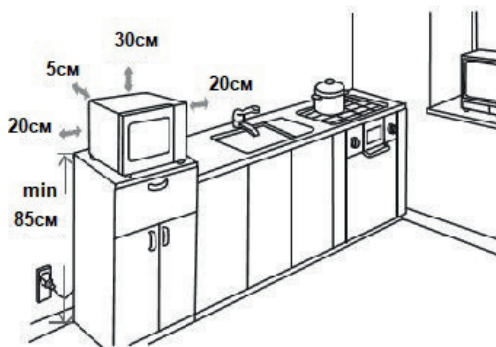
Блокировка входных и / или выходных отверстий может повредить микроволновую печь.

Поставьте печь как можно дальше от радио и телевизора. Работа микроволновой печи может вызвать помехи для приема радио или телевидения.

Включите печь в стандартную бытовую розетку. Убедитесь, что напряжение и частота сети совпадают с напряжением и частотой, указанными на паспортной табличке.

ВНИМАНИЕ! Не устанавливайте микроволновую печь над варочной панелью или другим источником тепла. При установке рядом с источником тепла или над ним, духовка может быть повреждена, и гарантия будет аннулирована.

Доступные поверхности могут нагреваться во время использования.



РЕКОМЕНДАЦИИ ПО ЭКСПЛУАТАЦИИ МИКРОВОЛНОВОЙ ПЕЧИ

Ваша микроволновая печь оснащена современной системой электронного управления, чтобы как можно лучше соответствовать требованиям настройки параметров приготовления продуктов.

ПАНЕЛЬ УПРАВЛЕНИЯ



МИКРОВОЛНОВЫЕ ПЕЧИ

Инструкция по установке и эксплуатации

ДИСПЛЕЙ

Служит для отображения времени, функций и команд.



МИКРОВОЛНЫ

Кнопка служит для настройки мощности микроволн.



ВЕС/ВРЕМЯ РАЗМОРОЗКИ

Кнопка служит для настройки режима размораживания.



ЧАСЫ/УСТАНОВКА

Кнопка служит для настройки времени и отсрочки приготовления.



СТОП/СБРОС

Кнопка служит для остановки приготовления и отмены сделанных настроек.



СТАРТ / +30 СЕКУНД / ОК

Кнопка служит для начала приготовления при выбранных настройках, для быстрого приготовления, а также для подтверждения в режиме настройки.



ТАЙМЕР/ВЕС/АВТО МЕНЮ

Поворотный регулятор позволяет настроить время приготовления, вес продукта и выбрать режим автоприготовления.

ЗВУКОВЫЕ СИГНАЛЫ

При нажатии на кнопки, печь подает звуковой сигнал, это говорит о том, что команда принята.

При отсутствии звукового сигнала при нажатии на кнопки, убедитесь в правильности действий.

ПРИГОТОВЛЕНИЕ В МИКРОВОЛНОВОЙ ПЕЧИ

НАСТРОЙКА ВРЕМЕНИ

Когда микроволновая печь будет подключена к сети, на дисплее появится сообщение «0:00» и вы услышите однократный сигнал.

1. Нажмите на кнопку ЧАСЫ/УСТАНОВКА, символ часа начнет мигать.
2. Поверните регулятор ТАЙМЕР/ВЕС/АВТО МЕНЮ, установите значение часов от 0 до 23.
3. Нажмите на кнопку ЧАСЫ/УСТАНОВКА, символ минут начнет мигать.
4. Поверните регулятор ТАЙМЕР/ВЕС/АВТО МЕНЮ, установите значение минут от 0 до 59.
5. Нажмите кнопку ЧАСЫ/УСТАНОВКА еще раз. После этого на дисплее будет отображаться время, двоеточие будет мигать.

ВНИМАНИЕ! ЕСЛИ ВО ВРЕМЯ НАСТРОЙКИ ЧАСОВ НАЖАТЬ НА КНОПКУ **СТОП/СБРОС** ИЛИ НЕ НАЖИМАТЬ НИКАКУЮ КНОПКУ В ТЕЧЕНИЕ 1 МИНУТЫ, ПЕЧЬ АВТОМАТИЧЕСКИ ВЫЙДЕТ ИЗ РЕЖИМА НАСТРОЙКИ ВРЕМЕНИ.

Если не произвести установку как указано выше, дисплей не будет показывать время.

ЧТОБЫ УЗНАТЬ ТЕКУЩЕЕ ВРЕМЯ В РЕЖИМЕ ПРИГОТОВЛЕНИЯ, НАЖМИТЕ КНОПКУ **ЧАСЫ/УСТАНОВКА**

Инструкция по установке и эксплуатации

БЛОКИРОВКА КНОПОК УПРАВЛЕНИЯ («ЗАЩИТА ОТ ДЕТЕЙ»)

Данная функция позволяет заблокировать кнопки управления, чтобы дети не смогли воспользоваться микроволновой печью без присмотра. При активации данной функции кнопки управления становятся неактивными.

Для активации блокировки

В течение 3 секунд удерживайте кнопку **СТОП/СБРОС**, раздастся долгий звуковой сигнал и на дисплее отобразится символ [_ _].

Для отключения блокировки

В течение 3 секунд удерживайте кнопку **СТОП/СБРОС**, раздастся долгий звуковой сигнал.

РЕЖИМ МИКРОВОЛН

1. Последовательно нажимая кнопку **МИКРОВОЛНЫ**, выберите нужный уровень мощности. Или нажмите кнопку **МИКРОВОЛНЫ** один раз, затем поворачивайте регулятор **ТАЙМЕР/ВЕС/АВТО МЕНЮ**, выберите необходимый уровень мощности (см. таблицу).
2. Нажмите на кнопку **СТАРТ/+30 СЕКУНД/ОК** для подтверждения.
3. Поворачивая регулятор **ТАЙМЕР/ВЕС/АВТО МЕНЮ**, установите время приготовления от 5 секунд до 95 минут (см. таблицу).
4. Нажмите **СТАРТ/+30 СЕКУНД/ОК**, чтобы начать приготовление.

Если в процессе приготовления необходимо перевернуть продукт или проверить его готовность, нажмите кноп-

ку **СТОП/СБРОС** один раз, откройте дверцу, переверните продукт. После этого закройте дверцу и нажмите на кнопку **СТАРТ/+30 СЕКУНД/ОК**, чтобы печь продолжила приготовление.

В режиме приготовления на максимальной мощности через некоторое время печь автоматически понижает уровень мощности, это позволяет продлить её срок службы.

ВНИМАНИЕ!

ЗАПРЕЩАЕТСЯ НАЧИНАТЬ ПРИГОТОВЛЕНИЕ, ЕСЛИ В КАМЕРЕ ПЕЧИ НЕТ ПРОДУКТОВ.

ЕСЛИ ВО ВРЕМЯ НАСТРОЙКИ РЕЖИМОВ ПРИГОТОВЛЕНИЯ НЕ НАЖИМАТЬ НИКАКУЮ КНОПКУ В ТЕЧЕНИЕ 1 МИНУТЫ, ПЕЧЬ АВТОМАТИЧЕСКИ ВЕРНЕТСЯ В РЕЖИМ ОТОБРАЖЕНИЯ ЧАСОВ.

УРОВНИ МОЩНОСТИ В РЕЖИМЕ МИКРОВОЛН

Мощность микроволн устанавливается кнопкой **МИКРОВОЛНЫ**. Нажмите кнопку **МИКРОВОЛНЫ**, чтобы установить нужную мощность, на дисплее будет соответственно отображаться индикация (см. таблицу).

В режиме приготовления нажмите на кнопку **МИКРОВОЛНЫ**, чтобы узнать текущий уровень мощности.

МИКРОВОЛНОВЫЕ ПЕЧИ

Инструкция по установке и эксплуатации

ИНДИКАЦИЯ	МОЩНОСТЬ	ПРИГОТОВЛЕНИЕ
P100	100%	Разогрев, быстрое приготовление
P80	80%	Обычное приготовление
P50	50%	Медленное приготовление, тушение
P30	30%	Размораживание, приготовление супов и напитков
P10	10%	Поддержание тепла, размягчение мороженого

НАСТРОЙКА ВРЕМЕНИ ПРИГОТОВЛЕНИЯ

Для установки времени приготовления (размораживания) поворачивайте регулятор **ТАЙМЕР/ВЕС/ АВТО МЕНЮ**.

В диапазоне от 0 до 1 мин. время регулируется с точностью до 5 секунд;

от 1 до 5 мин. – с точностью до 10 секунд;

от 5 до 10 мин. – с точностью до 30 секунд;

от 10 до 30 мин. – с точностью до 1 минуты;

от 30 до 95 мин. – с точностью до 5 минут;

Чтобы увеличить время в процессе приготовления (размораживания), нажмите на кнопку **СТАРТ/+30 СЕКУНД/ОК**. Каждое повторное нажатие на кнопку **СТАРТ/+30 СЕКУНД/ОК** увеличивает время приготовления (размораживания) на 30 секунд.

ОКОНЧАНИЕ ПРИГОТОВЛЕНИЯ

По окончании приготовления печь подает пять звуковых сигналов. Откройте дверцу и достаньте продукт.

Если вам нужно досрочно завершить приготовление, два раза нажмите

СТОП/СБРОС, чтобы отменить все настройки, чтобы печь не продолжила работать с ними в следующий раз.

БЫСТРОЕ ПРИГОТОВЛЕНИЕ

В режиме ожидания нажмите кнопку **СТАРТ/+30 СЕКУНД/ОК**, чтобы начать приготовление на максимальной мощности в течение 30 секунд. Чтобы увеличить время приготовления, повторно нажмите на кнопку **СТАРТ/+30 СЕКУНД/ОК**. Максимальное время, которое можно установить 95 минут.

Включить быстрое приготовление в режиме ожидания можно поворачивая регулятор **ТАЙМЕР/ВЕС/ АВТО МЕНЮ** влево, установите время приготовления, затем нажмите кнопку **СТАРТ/+30 СЕКУНД/ОК**.

АВТОПРИГОТОВЛЕНИЕ

В печь встроены программы автоматического приготовления, позволяющие быстро выбрать подходящий режим приготовления в зависимости от типа и веса продукта.

1. В режиме ожидания поверните регулятор **ТАЙМЕР/ВЕС/АВТО МЕНЮ** вправо, выберите нужную програм-

МИКРОВОЛНОВЫЕ ПЕЧИ

Инструкция по установке и эксплуатации

- му, при этом на дисплее отобразится индикация «А-1» до «А-8» (см. таблицу).
- Нажмите кнопку **СТАРТ/+30 СЕКУНД/ОК** для подтверждения.
 - Поверните регулятор **ТАЙМЕР/ ВЕС/АВТО МЕНЮ**, установите вес продукта.
 - Нажмите кнопку **СТАРТ/+30 СЕКУНД/ОК** для подтверждения, чтобы начать приготовление.

Таблица автоприготовления

ИНДИКАЦИЯ	ПРОДУКТЫ	ВЕС (ОБЪЕМ)	ИНДИКАЦИЯ	МОЩНОСТЬ
А-1	Разогрев	200 г	200	100%
		400 г	400	
		600 г	600	
А-2	Овощи	200 г	200	100%
		300 г	300	
		400 г	400	
А-3	Рыба	250 г	250	80%
		350 г	350	
		450 г	450	
А-4	Мясо	250 г	250	100%
		350 г	350	
		450 г	450	
А-5	Макароны	50 г (с водой 450 мл)	50	80%
		100 г (с водой 800 мл)	100	
А-6	Картофель	200 г	200	100%
		400 г	400	
		600 г	600	
А-7	Пицца	200 г	200	100%
		400 г	400	
А-8	Суп	200 мл	200	80%
		400 мл	400	

ВНИМАНИЕ! РЕЗУЛЬТАТЫ ПРИГОТОВЛЕНИЯ В ЗНАЧИТЕЛЬНОЙ СТЕПЕНИ ОПРЕДЕЛЯЮТСЯ ТЕМПЕРАТУРОЙ, ВЕСОМ И ФОРМОЙ ПРОДУКТОВ. В ЗАВИСИМОСТИ ОТ ЭТИХ ХАРАКТЕРИСТИК МОЖЕТ ПОТРЕБОВАТЬСЯ КОРРЕКЦИЯ ВРЕМЕНИ ПРИГОТОВЛЕНИЯ.

МИКРОВОЛНОВЫЕ ПЕЧИ

Инструкция по установке и эксплуатации

Таблица значений меню:

Пункт меню	Вес	Сообщение на дисплее
А-1 Пицца	200 г	200
	400 г	400
А-2 Мясо	250 г	250
	350 г	350
	450 г	450
А-3 Овощи	200 г	200
	300 г	300
	400 г	400
А-4 Паста	50 г (+ 450 мл холодной воды)	50
	100 г (+800 мл холодной воды)	100
А-5 Картофель	200 г	200
	400 г	400
	600 г	600
А-6 Рыба	250 г	250
	350 г	350
	450 г	450
А-7 Напитки	1 чашка (120 мл)	1
	2 чашки (240 мл)	2
	3 чашки (360 мл)	3
А-8 Попкорн	50 г	50
	100 г	100

Многоступенчатое приготовление

Некоторые рецепты требуют готовить продукты на разной мощности. Для этого вы можете запрограммировать печь на несколько стадий приготовления с различной мощностью, если размораживание в качестве первой стадии и приготовление в качестве второй.

Например, нужно размораживать продукты в течение 5 минут, а затем готовить их в течение 7 минут на мощности в 80%.

А. Размораживание в течение 5 минут

1. Два раза нажмите на кнопку **ВЕС/ВРЕМЯ РАЗМОРОЗКИ**, чтобы выбрать функцию размораживания по времени, на дисплее отобразится индикация «dEF2».
2. Поверните регулятор **ТАЙМЕР/ВЕС/АВТО МЕНЮ**, установите время размораживания «5:00».

В. Приготовление на мощности 80% в течение 7 минут.

1. Нажмите кнопку **МИКРОВОЛНЫ**, поверните регулятор **ТАЙМЕР/ВЕС/АВТО МЕНЮ**, чтобы установить 80%,

Инструкция по установке и эксплуатации

на дисплее отобразится индикация «P80».

2. Нажмите кнопку **СТАРТ/+30 СЕКУНД/ОК** для подтверждения.
3. Поверните регулятор **ТАЙМЕР/ВЕС/АВТО МЕНЮ**, установите время приготовления «7:00».

С. Начало приготовления

Нажмите кнопку **СТАРТ/+30 СЕКУНД/ОК**, чтобы начать приготовление в соответствии с запрограммированной последовательностью.

РАЗМОРАЖИВАНИЕ В МИКРОВОЛНОВОЙ ПЕЧИ

Микроволновая печь позволяет размораживать продукты в течение установленного времени или автоматически в зависимости от их веса.

Размораживание по весу.

1. Нажмите один раз на кнопку **ВЕС/ВРЕМЯ РАЗМОРОЗКИ** и на дисплее появится индикация «dEF1».
2. Поверните регулятор **ТАЙМЕР/ВЕС/АВТО МЕНЮ**, установите вес продуктов от 100 г. до 2000 г.
3. Нажмите кнопку **СТАРТ/+30 СЕКУНД/ОК** для подтверждения, чтобы начать размораживание.

Размораживание по времени.

1. Нажмите два раза на кнопку **ВЕС/ВРЕМЯ РАЗМОРОЗКИ** и на дисплее появится индикация «dEF2».
2. Поверните регулятор **ТАЙМЕР/ВЕС/АВТО МЕНЮ**, установите время размораживания не более 95 минут.
3. Нажмите кнопку **СТАРТ/+30 СЕКУНД/ОК** для подтверждения, чтобы начать размораживание.

ОТСРОЧКА НАЧАЛА ПРИГОТОВЛЕНИЯ

Если нет необходимости начать приготовление немедленно, вы можете установить отсрочку начала приготовления.

Отсрочку приготовления можно установить, только если установлено время на микроволновой печи.

Например, сейчас 12:30, нужно чтобы печь автоматически начала приготовление в режиме микроволн на мощности в 80% в течение 7 минут в 14:20.

А. Настройка времени

1. Подключите печь к электросети, на дисплее начнет мигать двоеточие.
2. Нажмите на кнопку **ЧАСЫ/УСТАНОВКА**.
3. Поверните регулятор **ТАЙМЕР/ВЕС/АВТО МЕНЮ**, установите 12 часов.
4. Нажмите кнопку **ЧАСЫ/УСТАНОВКА**.
5. Поверните регулятор **ТАЙМЕР/ВЕС/АВТО МЕНЮ**, установите 30 минут.
6. Нажмите кнопку **ЧАСЫ/УСТАНОВКА**, чтобы сохранить установленное время часов.

В. Настройка программы приготовления

1. Нажмите кнопку **МИКРОВОЛНЫ**, затем поверните регулятор **ТАЙМЕР/ВЕС/АВТО МЕНЮ**, установите мощность 80%, на дисплее появится индикатор «P80».
1. Нажмите кнопку **СТАРТ/+30 СЕКУНД/ОК** для подтверждения.
1. Поверните регулятор **ТАЙМЕР/ВЕС/АВТО МЕНЮ**, установите время приготовления «7:00».

С. Настройка отсрочки старта

1. Нажмите кнопку **ЧАСЫ/УСТАНОВКА**.
2. Поверните регулятор **ТАЙМЕР/ВЕС/АВТО МЕНЮ**, установите 14 часов.
3. Нажмите кнопку **ЧАСЫ/УСТАНОВКА**.
4. Поверните регулятор **ТАЙМЕР/ВЕС/АВТО МЕНЮ**, установите 20 минут.
5. Нажмите кнопку **ЧАСЫ/УСТАНОВКА**, чтобы завершить настройку.

В режиме ожидания, чтобы узнать установленное время начала приготовления, нажмите **ЧАСЫ/ УСТАНОВКА**.

Когда подойдет установленное время, печь подаст два звуковых сигнала, затем автоматически начнется приготовление.

РЕКОМЕНДАЦИИ

ПРИГОТОВЛЕНИЕ

1. Тщательно распределяйте продукты. Более крупные кусочки кладите по краям блюда. Старайтесь не накладывать кусочки один на другой.
2. Соблюдайте время приготовления, указанное в рецепте. Устанавливайте меньшее время, затем при необходимости увеличивайте его.
3. Накрывайте продукты во время приготовления, это поможет предотвратить пересушку продуктов и разбрызгивание внутри камер печи, так же это будет способствовать более равномерному приготовлению.
4. Переворачивайте продукты во время приготовления, чтобы ускорить процесс приготовления. Большие кусочки (например: жаркое) переворачивайте не менее одного раза.
5. Перемещайте такие продукты, как тефтели или фрикадельки, на блюде как снизу-вверх, так и от центра блюда к краям.
6. Выдерживайте продукты после приготовления в течение достаточного времени, это позволит завершиться процессу приготовления и медленно остыть пище.
7. Определить пищу, что она готова, по следующим признакам:
 - от продуктов в любой части блюда идет пар;
 - птица легко делится на части по суставам;
 - при прокалывании мяса не появляется кровь;
 - рыба становится непрозрачной, мясо легко отделяется от костей.

МИКРОВОЛНОВЫЕ ПЕЧИ

Инструкция по установке и эксплуатации

РАЗМОРАЖИВАНИЕ

1. Микроволны во время размораживания проникают на глубину 4 см, чтобы обеспечить равномерное размораживание, регулярно проверяйте большие куски продукта. Если вес размораживаемых продуктов превышает 500 г, то необходимо переворачивать их как минимум 2 раза.
2. Размороженные продукты следует как можно быстрее приготовить.

ВНИМАНИЕ! ПРОЦЕСС РАЗМОРАЖИВАНИЯ ЗАНИМАЕТ БОЛЬШЕ ВРЕМЕНИ, ЧЕМ ПРОЦЕСС ПРИГОТОВЛЕНИЯ ТОГО ЖЕ ПРОДУКТА.

ПРОЦЕСС РАЗМОРАЖИВАНИЯ МОЖНО СЧИТАТЬ ЗАКОНЧЕННЫМ, ЕСЛИ ПРОДУКТ ПОДДАЕТСЯ РЕЗКЕ НОЖОМ.

НЕ РЕКОМЕНДУЕТСЯ СНОВА ЗАМОРАЖИВАТЬ РАНЕЕ РАЗМОРОЖЕННЫЕ ПРОДУКТЫ.

ОСОБЕННОСТИ

1. При повороте ручки звуковой сигнал прозвучит один раз;
2. **СТАРТ/+30 СЕКУНД/ОК** необходимо нажать, чтобы продолжить приготовление, если дверца открывалась во время приготовления;
3. После того, как программа приготовления была установлена, **СТАРТ/+30 СЕКУНД/ОК** не нажата в течении 1 минуту, настройка будет отменена. На дисплее будет отображаться текущее время.
4. При нажатии на кнопки будет раздаваться сигнал, если кнопка была нажата недостаточно сильно, сигнала не будет.
5. Сигнал прозвучит пять раз, чтобы напомнить вам, когда приготовление закончено.

МИКРОВОЛНОВЫЕ ПЕЧИ

Инструкция по установке и эксплуатации

ВОЗМОЖНЫЕ НЕИСПРАВНОСТИ И СПОСОБЫ ИХ УСТРАНЕНИЯ

Не являются неполадками следующие явления:	
Микроволновая печь влияет на сигнал телевизора	Во время работы микроволновой печи вы можете заметить, что сигнал радио или телевидения принимается хуже. Это происходит по тому же принципу, что и в случае влияния на сигнал со стороны других работающих электроприборов, таких, как миксер, пылесос и электрический фен. Это не является неполадкой.
Свет в микроволновой печи стал менее ярким	В режиме приготовления на низкой мощности свет в микроволновой печи может стать менее ярким. Это не является неполадкой.
На дверце собирается конденсат, из вентиляционных отверстий выходит горячий воздух	Во время приготовления из пищевых продуктов может выходить пар. Большая часть этого пара выходит из вентиляционных отверстий микроволновой печи, но некоторая часть может оседать на более холодных частях печи в виде конденсата.
Микроволновая печь по случайности начала работать, когда внутри ничего не было	Запрещается включать микроволновую печь, когда внутрь ничего не помещено. Это представляет большую опасность.

Возникшие неполадки	Возможные причины	Способ устранения
Микроволновая печь не включается	(1) Вилка не вошла в розетку достаточно плотно	Выньте вилку из розетки и вставьте ее обратно в розетку через 10 секунд.
	(2) Расплавился предохранитель или сработал автоматический выключатель	Замените предохранитель или переключите автоматический выключатель (необходимо обратиться в сервисный центр).
	(3) Неполадки в розетке	Проверьте, работают ли другие электроприборы от используемой розетки.
Микроволновая печь не нагревает продукты	(4) Дверца закрыта недостаточно плотно	Плотно закройте дверцу.
Во время работы микроволновой печи слышен шум от поворотного подноса	(5) Роликовое кольцо поворотного поддона или дно камеры загрязнилось	Следуйте указаниям в разделе «УХОД И ЧИСТКА», чтобы очистить загрязнения.

УТИЛИЗАЦИЯ ОТСЛУЖИВШЕГО ПРИБОРА

Данное изделие не подлежит утилизации в качестве бытовых отходов. Вместо этого его следует сдать в соответствующий пункт приемки электронного и электрооборудования для последующей утилизации. Соблюдая правила утилизации изделия, Вы можете предотвратить причинение окружающей среде и здоровью людей потенциального ущерба, который возможен, в противном случае, вследствие неподобающего обращения с подобными отходами. За более подробной информацией об утилизации этого изделия просьба обращаться к местным властям, в службу по вывозу и утилизации отходов или в магазин, в котором Вы приобрели изделие.



До момента отправления на утилизацию отслуживший прибор должен храниться в безопасном для детей состоянии.

При подготовке изделия к утилизации следует вытащить сетевую вилку из розетки и привести сетевой кабель и вилку в нерабочее состояние (например, перерезать кабель). Этим Вы исключите возможность несанкционированного пользования изделием.

ИНФОРМАЦИЯ О СЕРТИФИКАЦИИ ПРОДУКЦИИ

Электрические духовые шкафы, представленные в данной инструкции по эксплуатации, соответствуют требованиям ТР ТС 004/2011 «О безопасности низковольтного оборудования», ТР ТС 020/2011 «Электромагнитная совместимость технических средств».



ХРАНЕНИЕ

Необходимо хранить в сухом месте, вдали от источников повышенных температур и воздействия солнечных лучей. При хранении необходимо избегать резкого перепада температур. Хранить без упаковки не допускается.

ТРАНСПОРТИРОВКА

Категорически не допускается падение и любые механические воздействия на упаковку при транспортировке.

ПРАВИЛА РЕАЛИЗАЦИИ

Правила и условия реализации не установлены изготовителем и должны соответствовать национальному и/или местному законодательству страны реализации товара.