



# BOSCH

Руководство по монтажу

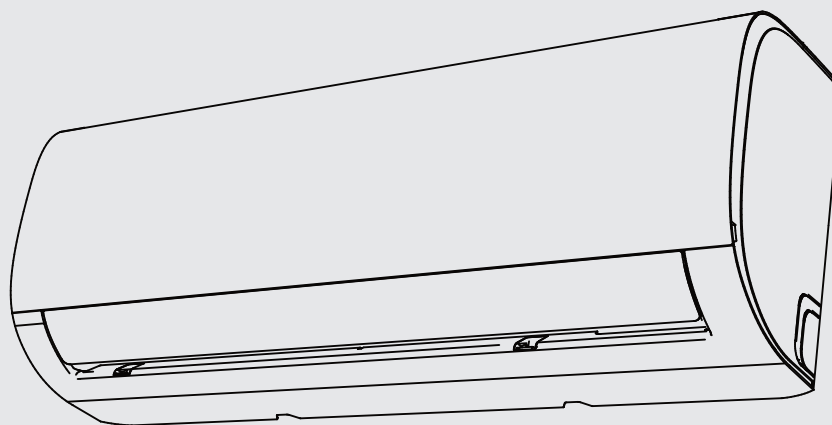
## БЫТОВОЙ КОНДИЦИОНЕР (СПЛИТ-СИСТЕМА) **Climate 5000**

RAC 2,6-3 IBW/RAC 2,6-2 OUE

RAC 3,5-3 IBW/RAC 3,5-2 OUE

RAC 5,3-3 IBW/RAC 5,3-2 OUE

RAC 7-3 IBW/RAC 7-2 OUE



**ВАЖНОЕ УВЕДОМЛЕНИЕ:**

Перед монтажом и эксплуатацией кондиционера рекомендуется внимательно изучить данное руководство. Следует сохранить данное руководство для использования в будущем.

## Содержание

<b>1</b>	<b>Меры по защите</b> .....	<b>2</b>
<b>2</b>	<b>Дополнительные принадлежности</b> .....	<b>4</b>
<b>3</b>	<b>Краткая информация по монтажу внутреннего блока</b> .....	<b>6</b>
<b>4</b>	<b>Части внутреннего блока</b> .....	<b>8</b>
<b>5</b>	<b>Монтаж внутреннего блока</b> .....	<b>9</b>
5.1	Шаг 1: Выбор места установки .....	9
5.2	Шаг 2: Прикрепление монтажной пластины к стене...	9
5.3	Шаг 3: Сверление отверстий в стене для системы трубопроводов.....	9
5.4	Шаг 4: Подготовка трубы подачи хладагента .....	10
5.5	Шаг 5: Подключение сливного шланга .....	11
5.6	Шаг 6: Подключение сигнального кабеля .....	12
5.7	Шаг 7: Обертывание системы трубопроводов и кабелей.....	13
5.8	Шаг 8: Монтаж внутреннего блока .....	13
<b>6</b>	<b>Установка наружного блока</b> .....	<b>14</b>
6.1	Шаг 1: Выбор места установки .....	14
6.2	Шаг 2: Установка сливного патрубка .....	15
6.3	Шаг 3: Наружный блок с анкером .....	15
6.4	Шаг 4: Подключение сигнального кабеля и кабеля электропитания .....	16
<b>7</b>	<b>Подключение трубы подачи хладагента</b> .....	<b>18</b>
7.1	Примечание касательно длины трубы .....	18
7.2	Указания по подключению трубы подачи хладагента ...	18
7.2.1	Шаг 1: Обрезка трубы .....	18
7.2.2	Шаг 2: Удаление заусенцев.....	18
7.2.3	Шаг 3: Расширение концов трубы .....	18
7.2.4	Шаг 4: Подключение труб .....	19
<b>8</b>	<b>Удаление воздуха</b> .....	<b>21</b>
8.1	Указания по удалению воздуха .....	21
8.2	Примечание касательно добавления хладагента .....	21
<b>9</b>	<b>Проверки на наличие утечек электрического тока и газа</b> ....	<b>23</b>
9.1	Проверки электробезопасности .....	23
9.2	Проверки на наличие утечек газа.....	23
<b>10</b>	<b>Тестовый запуск</b> .....	<b>23</b>
<b>11</b>	<b>Европейские директивы по утилизации отходов</b> .....	<b>24</b>
<b>12</b>	<b>Информация о сервисном обслуживании</b> .....	<b>25</b>
<b>13</b>	<b>Технические характеристики</b> .....	<b>28</b>
<b>14</b>	<b>Причины неисправностей</b> .....	<b>30</b>
<b>15</b>	<b>Техобслуживание в полевых условиях</b> .....	<b>31</b>
<b>16</b>	<b>Коды ошибок на светодиодном индикаторе</b> .....	<b>33</b>



Полный текст Декларации соответствия приведён на сайте:  
<https://bosch-ru.boschtt-documents.com/index/td>

## 1 Меры по защите

**Перед монтажом устройства необходимо изучить раздел "Меры по защите"**

**Несоблюдение правил техники безопасности и ненадлежащий монтаж могут привести к материальному ущербу и травмированию людей.**

Риск возможного материального ущерба или травмирования людей может сопровождаться предупреждающим символом **ОСТОРОЖНО** или **ВНИМАНИЕ**.



**ОСТОРОЖНО**

**Этот знак свидетельствует о том, что несоблюдение правил техники безопасности может привести к тяжелым травмам персонала.**



**ВНИМАНИЕ**

**Этот знак свидетельствует о том, что несоблюдение правил техники безопасности может привести к средним травмам персонала, повреждению устройства или материальному ущербу.**



**Этот символ показывает, что указанное действие запрещается выполнять.**



**ОСТОРОЖНО**

⊘ **Не разрешается** изменять длину сетевого шнура и использовать удлинитель для электропитания. **Запрещается** подключать к этой же электрической розетке другое оборудование. Ненадлежащее или недостаточное электропитание может привести к возгоранию или к удару электрическим током.

⊘ При подключении трубы подачи хладагента **не разрешается**, чтобы в устройство попадали различные вещества или газы за исключением указанного хладагента. Наличие других газов или веществ отрицательно влияет на мощность блока. Это может вызвать аномально высокое давление в контуре охлаждения. И, как следствие, это может привести к взрыву и травмированию людей.

1. Монтаж должен выполняться квалифицированным персоналом или специалистами. Неправильный монтаж может привести к утечке воды, удару электрическим током или возникновению пожара.
2. Монтаж должен выполняться в соответствии с инструкцией по монтажу. Ненадлежащий монтаж может привести к утечке воды, удару электрическим током или возникновению пожара. Монтаж должен выполняться только квалифицированным персоналом.
3. Для проведения ремонта данного блока следует обратиться к квалифицированному персоналу.
4. При монтаже изделия необходимо использовать только комплектное дополнительное оборудование, детали и специальные части. Использование нестандартных деталей может привести к утечке воды, удару электрическим током, возгоранию и, как следствие, к отказу устройства.
5. Место установки блока должно быть твердым и прочным, чтобы выдержать его вес. Если выбранный участок для монтажа не может выдержать вес устройства или если монтаж выполнен ненадлежащим образом, то устройство может упасть и причинить серьезные травмы персоналу или нанести материальный ущерб.
6. Не используйте другие средства для ускорения процесса оттаивания или чистки, кроме тех, что рекомендованы производителем.

7. Оборудование не должно монтироваться в помещении с постоянным источником тепла (например открытое пламя, работающие газовые приборы или электронагреватели)
8. Не прокалывайте и не сжигайте блок.
9. Оборудование должно храниться в хорошо проветриваемом помещении, площадь которого должна быть достаточной для хранения.
10. Хладагенты не должны иметь запаха.

### УВЕДОМЛЕНИЕ:

Пункты 7–10 обязательны для устройств, использующих хладагент R32.



### ОСТОРОЖНО

11. Все работы следует выполнять в соответствии с государственными и местными стандартами и правилами, а также согласно требованиям данной инструкции по монтажу. Подключение к блоку электропитания всегда необходимо выполнять отдельным проводом от отдельной электрической розетки. Не подключайте другое оборудование к этой же розетке. Недостаточная электрическая мощность или ненадлежащим образом выполненные электромонтажные работы могут привести к удару электрическим током или пожару.
12. Для работ на электрооборудовании используйте указанные кабели. Необходимо плотно подключать кабели и надежно зажимать их для того, чтобы исключить повреждение клемм при воздействии на них внешних сил. Ненадлежащие электрические подключения могут вызвать перегрев и, как следствие, привести к возгоранию и удару электрическим током.
13. Необходимо проложить электропроводку таким образом, чтобы можно было надежно закрыть крышку панели управления. Если крышка панели управления не закрывается надлежащим образом, то это может привести к появлению коррозии и вызвать перегрев в точках присоединения на клемме и, как следствие, к возгоранию или удару электрическим током.
14. На кухне, в серверной и в других функциональных помещениях рекомендуется использовать кондиционеры специальной конструкции.
15. Замена поврежденного сетевого кабеля должна выполняться квалифицированным персоналом во избежание возникновения опасной ситуации.



### ВНИМАНИЕ

- ① Для устройств, в состав которых входит вспомогательный электронагреватель, **запрещается** монтировать устройство на расстоянии ближе 1 метра от горючих материалов.
  - ① **Запрещается** монтировать устройство в месте, где может произойти утечка горючих газов. При скоплении горючего газа вокруг устройства может произойти возгорание.
  - ① **Запрещается** эксплуатация кондиционера в сырых помещениях, например в ванной или прачечной. Попадание воды в электрические компоненты может вызвать короткое замыкание.
1. Изделие должно быть заземлено надлежащим образом во время монтажа, в противном случае можно получить удар электрическим током.
  2. Установка дренажных трубопроводов должна выполняться в соответствии с инструкциями данного руководства. Неправильно устроенные дренажные трубопроводы могут привести к порче дома и имущества.
  3. При хранении оборудование необходимо защитить от механических повреждений.
  4. Персонал, работающий с холодильным контуром, должен иметь действующий сертификат от аккредитованного органа, подтверждающий его компетентность для безопасной работы с хладагентами в соответствии с промышленной оценочной спецификацией.

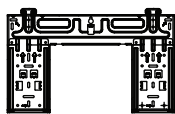




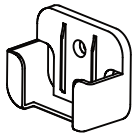


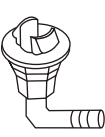
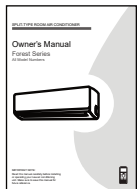
### Уведомление о фторсодержащих газах



1. Кондиционер содержит фторсодержащие газы. Подробная информация о типе газа и о его содержании приведена на этикетке на самом устройстве. Необходимо соблюдать соответствие национальным предписаниям касательно газа.
2. Монтаж, сервисное обслуживание и ремонт данного блока устройства должны выполняться квалифицированным персоналом.
3. Демонтаж и утилизация изделия должны выполняться квалифицированным персоналом.
4. Система должна проверяться на наличие утечек один раз в 12 месяцев. Проверка должна выполняться квалифицированным персоналом.

## 2 Дополнительные принадлежности

Система кондиционирования воздуха поставляется вместе со следующим дополнительным оборудованием. Во время монтажа кондиционера необходимо использовать все монтажные изделия и до-

полнительное оборудование. Неправильный монтаж может стать причиной утечки воды, удара электрическим током, пожара и, как следствие, привести к отказу оборудования.

Наименование	Форма	Количество
Монтажная пластина		1
Дюбель		5
Крепежный винт для монтажной пластины ST3.9 X 25		5
Пульт дистанционного управления		1
Крепежный винт держателя пульта дистанционного управления ST2.9 x 10		2
Держатель пульта дистанционного управления		1
Сухая аккумуляторная батарея AAA		2
Уплотнитель		1
Сливной патрубок		1
Руководство для конечного потребителя		1

Наименование	Форма	Количество	
Руководство по монтажу		1	
Изображение пульта дистанционного управления (ПДУ)		1	
Соединительный патрубок в сборе	Сторона жидкости	Ø 6.35	Детали, которые приобретаются отдельно
		Ø 9.52	
	Сторона газа	Ø 9.52	
		Ø 12.7	
		Ø 16	
		Ø 19	

Таб. 1.

 **ОСТОРОЖНО**

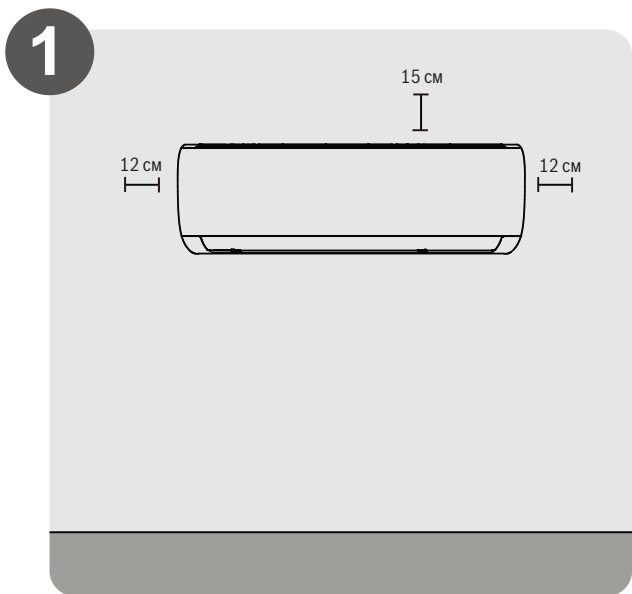
Оборудование должно храниться в хорошо проветриваемом помещении, площадь которого должна быть достаточной для хранения.

**Для прототипов, использующих хладагент R32:**

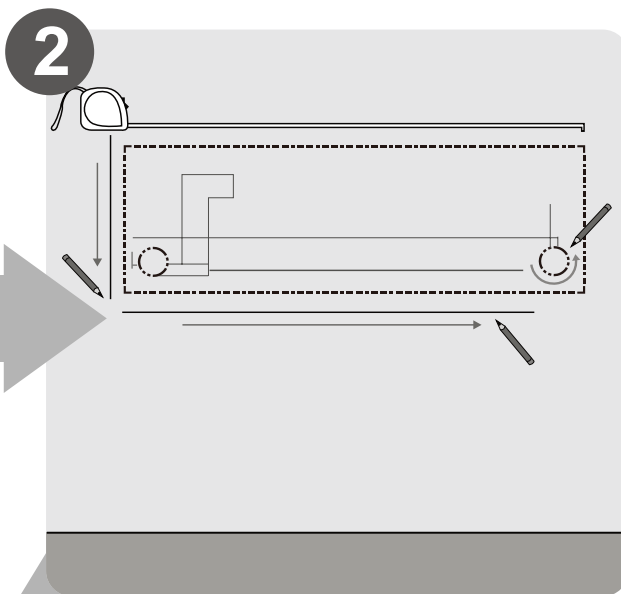
Монтаж, управление и хранение оборудования должно осуществляться в помещении площадью более 4 м<sup>2</sup>.

Оборудование не должно монтироваться в непроветриваемом помещении площадью менее 4 м<sup>2</sup>.

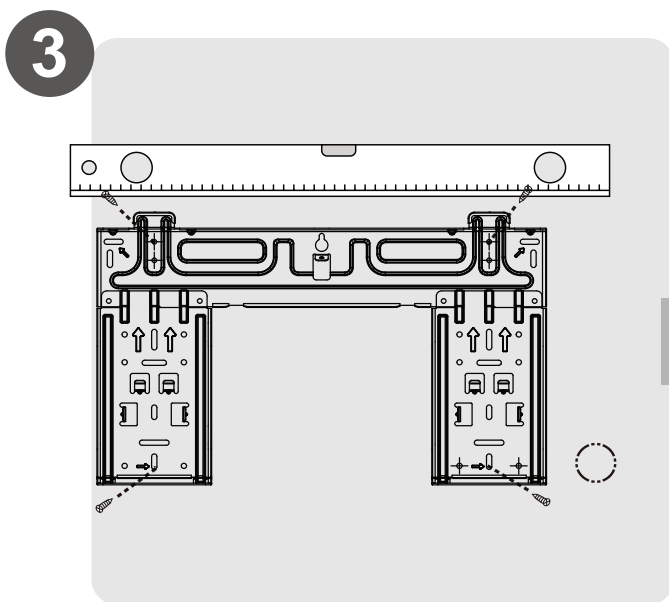
### 3 Краткая информация по монтажу внутреннего блока



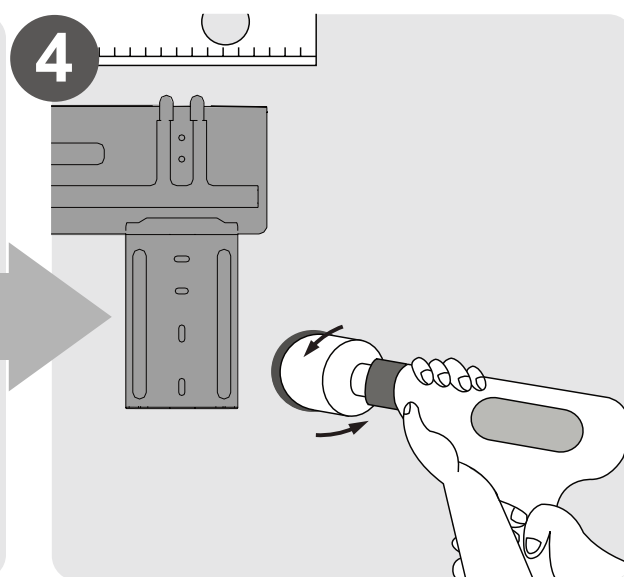
**Выбор места установки  
(стр. 11)**



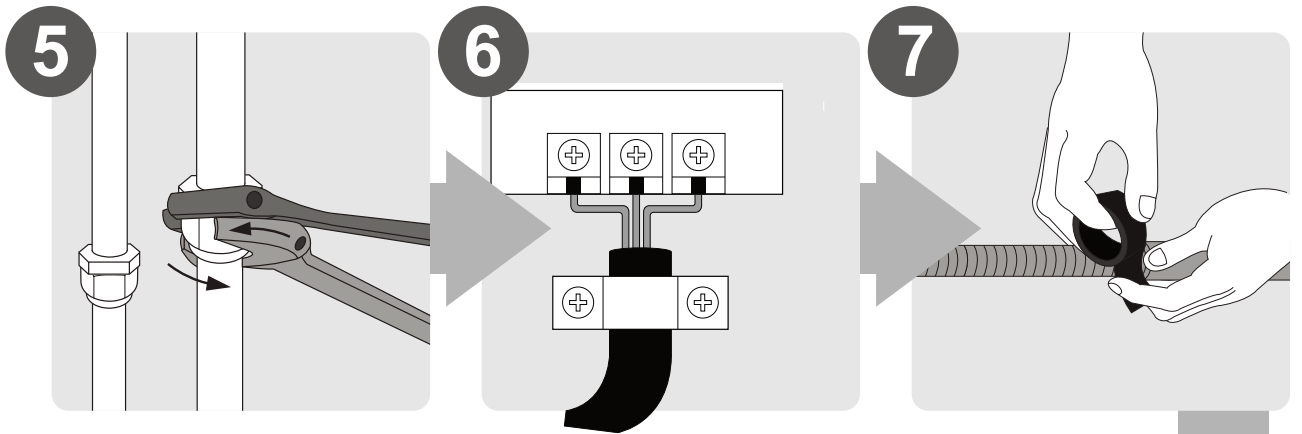
**Определение расположения отверстий в стене (стр. 12)**



**Закрепление монтажной пластины  
(стр. 12)**



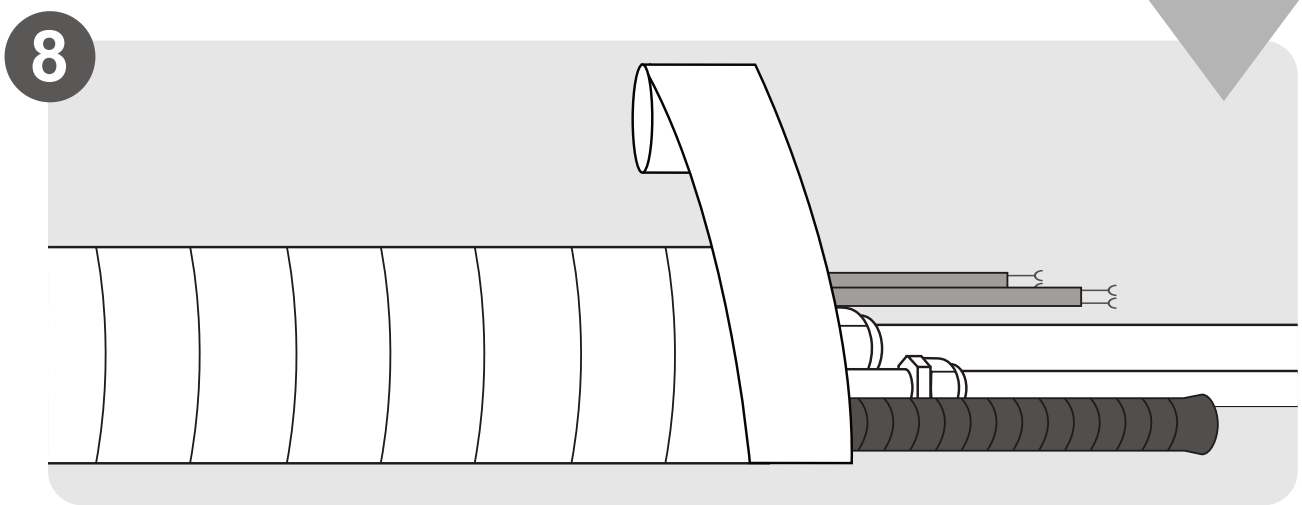
**Сверление отверстий в стене  
(стр. 12)**



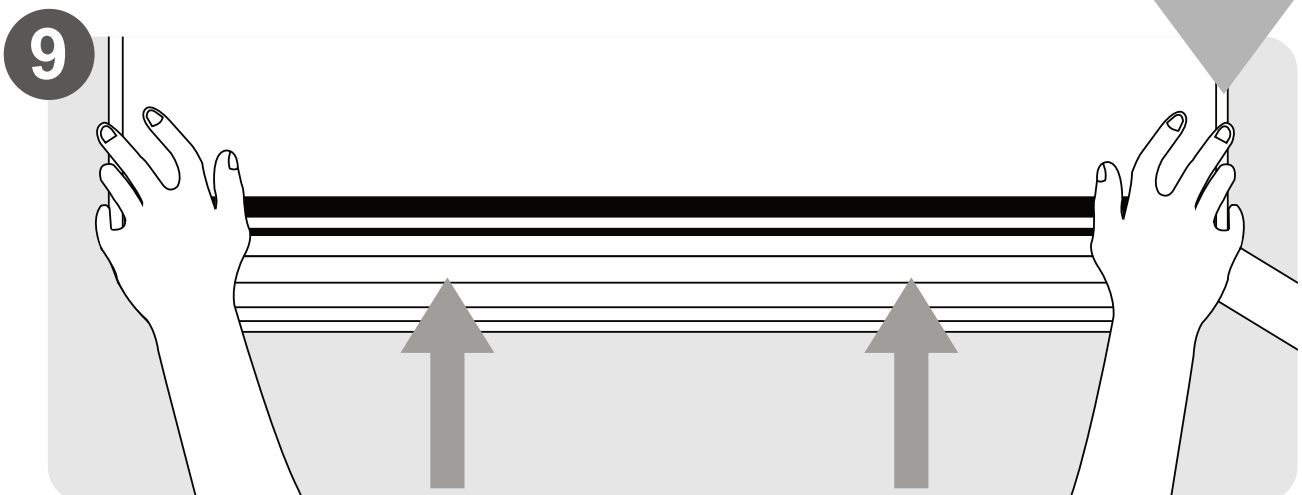
**Подключение к системе трубопроводов  
(стр. 25)**

**Подключить электропроводку  
(стр. 17)**

**Подготовить сливной шланг  
(стр. 14)**



**Обертывание системы трубопроводов и кабелей**



**Монтаж внутреннего блока  
(стр. 18)**

## 4 Части внутреннего блока

### ПРИМЕЧАНИЕ:

Установка должна выполняться в соответствии с требованиями местных и государственных стандартов. Монтаж может незначительно различаться в разных регионах.

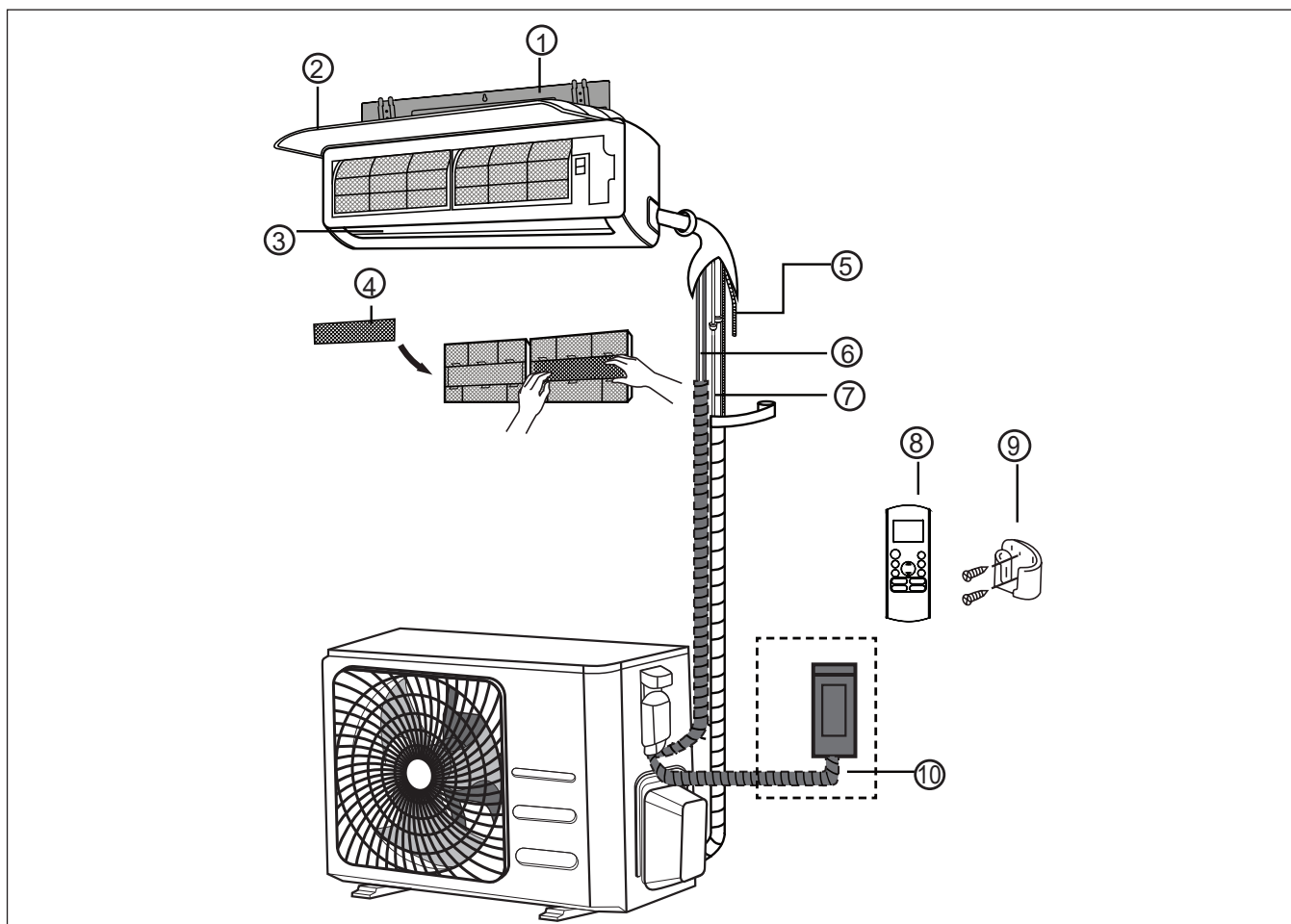


Рис. 1.

1. Настенная монтажная пластина
2. Передняя панель
3. Жалюзи
4. Дезодорирующий фильтр
5. Дренажная труба
6. Сигнальный кабель
7. Труба подачи хладагента
8. Пульт ДУ
9. Держатель ПДУ
10. Сетевой кабель наружного блока

### ПРИМЕЧАНИЕ НА РИСУНКАХ

Рисунки в этом руководстве представлены для пояснения. Внешний вид внутреннего блока может слегка отличаться. В этом случае следует ориентироваться на параметры приобретенного устройства.

## 5 Монтаж внутреннего блока

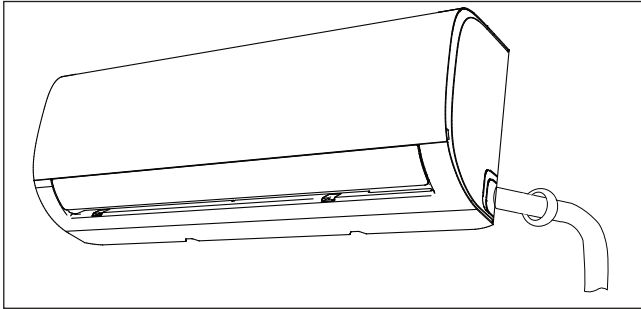


Рис. 2.

### Инструкция по монтажу: внутренний блок

#### Перед монтажом

Перед монтажом внутреннего блока см. этикетку на ящике изделия. Необходимо убедиться, что номер прототипа внутреннего блока совпадает с номером прототипа наружного блока.

#### 5.1 Шаг 1: Выбор места установки

Перед установкой внутреннего блока необходимо выбрать подходящее место. Ниже перечислены стандартные требования, которые могут помочь вам выбрать подходящее место установки устройства.

#### Подходящее место установки должно отвечать следующим стандартным требованиям:

- ▶ Хорошая циркуляция воздуха
- ▶ Удобная дренажная труба
- ▶ Шум от работы блока не должен мешать другим людям
- ▶ Площадка должна быть прочной и устойчивой во избежание вибраций
- ▶ Площадка должна выдерживать вес устройства
- ▶ Расстояние от места установки устройства до других электрических устройств должно составлять не менее одного метра (например телевизор, радио, компьютер)

#### НЕ РАЗРЕШАЕТСЯ устанавливать блок в следующих местах:

- ⊗ поблизости от источника тепла, пара или горючего газа
- ⊗ поблизости от горючих материалов, например, занавесок или одежды
- ⊗ рядом с препятствием, которое может помешать циркуляции воздуха
- ⊗ рядом с дверным проемом
- ⊗ в месте, которое подвергается воздействию прямых солнечных лучей

#### ПРИМЕЧАНИЕ КАСАТЕЛЬНО ОТВЕРСТИЯ В СТЕНЕ:

Если труба подачи хладагента не закреплена:

При выборе места необходимо оставить достаточно пространства для сверления отверстий в стене (см. шаг "Сверление отверстий в стене для участка системы трубопроводов") для прокладки сигнального кабеля и трубы подачи хладагента, которые соединяют внутренний и наружный блоки.

Положение по умолчанию для всей системы трубопроводов: правая сторона внутреннего блока (напротив устройства). Тем не менее, устройство можно разместить слева или справа от системы трубопроводов.

См. следующий рисунок, на котором показано надлежащее расстояние от стен и потолка:

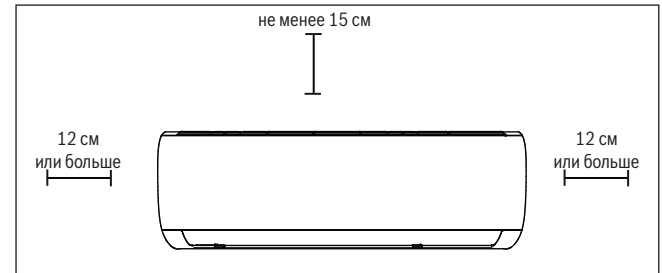


Рис. 3.

#### 5.2 Шаг 2: Прикрепление монтажной пластины к стене

Монтажная пластина представляет собой устройство, на которое можно монтировать внутренний блок.

1. Выкрутить крепежный винт монтажной пластины на задней части внутреннего блока.
2. Установите монтажную пластину напротив стены в месте, отвечающем стандартам из шага "Выбор места установки". (См. **Размеры монтажной пластины** для получения более подробной информации о размерах монтажной пластины.)
3. Просверлите отверстия для крепежных винтов в местах, которые:
  - имеют упоры и могут выдержать вес устройства
  - соответствуют отверстиям для винтов на монтажной пластине
4. Закрепите монтажную пластину на стене винтами.
5. Монтажная пластина должна быть заподлицо со стеной.

#### ПРИМЕЧАНИЕ ДЛЯ БЕТОННЫХ ИЛИ КИРПИЧНЫХ СТЕН:

Если стена выполнена из кирпича, бетона или подобного материала, необходимо просверлить отверстия диаметром 5 мм в стене и вставить прилагаемые дюбели. Затем закрепите монтажную пластину на стене, затянув винты непосредственно в дюбелях.

#### 5.3 Шаг 3: Сверление отверстий в стене для системы трубопроводов

Просверлите отверстие в стене для трубы подачи хладагента, дренажной трубы и сигнального кабеля, которые соединяют внутренний и наружный блоки.

1. Определите расположение отверстий в стене в зависимости от положения монтажной пластины. См. **Размеры монтажной пластины** на следующей странице, чтобы определить оптимальное положение. Отверстие в стене должно иметь диаметр не менее 65 мм, для ускорения дренажа оно должно располагаться под небольшим углом.
2. С помощью коронки 65 мм или 90 мм (в зависимости от модели) просверлите отверстие в стене. Необходимо убедиться, что отверстие просверлено под нисходящим углом и его внешняя часть ниже внутренней на 5–7 мм. Это обеспечит надежный отвод воды. (См. **рис. 4**)
3. Вставьте манжету в отверстие для защиты стены. Манжета защищает кромки отверстия и обеспечивает уплотнение отверстия по окончании процесса установки.

#### **ВНИМАНИЕ**

При сверлении отверстия в стене необходимо убедиться, что не будут повреждены провода, водопроводно-канализационная система и другие чувствительные компоненты.

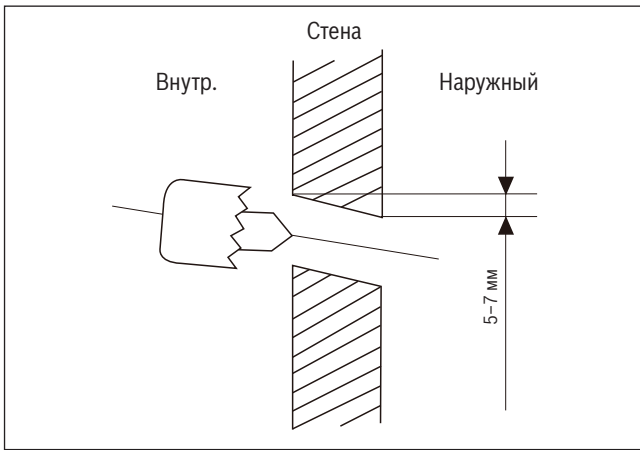


Рис. 4.

**Размеры монтажной пластины**

Различные прототипы имеют разные монтажные пластины. Для обеспечения достаточного пространства для монтажа внутреннего блока на рис. 6-8 показаны различные типы монтажных пластин со следующими размерами:

- ширина монтажной пластины
- высота монтажной пластины
- ширина внутреннего блока по отношению к пластине
- высота внутреннего блока по отношению к пластине
- рекомендованное положение отверстия на стене (слева и справа от монтажной пластины)
- относительные расстояния между отверстиями для винтов

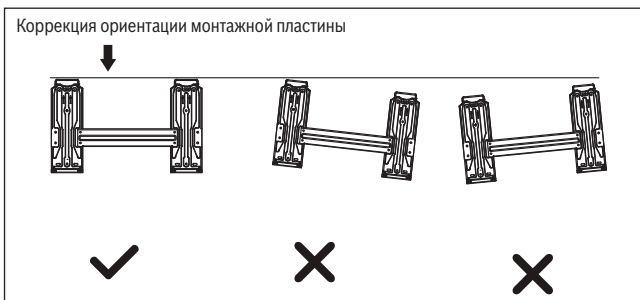


Рис. 5.

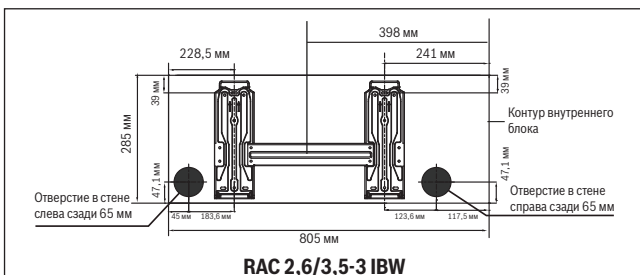


Рис. 6.

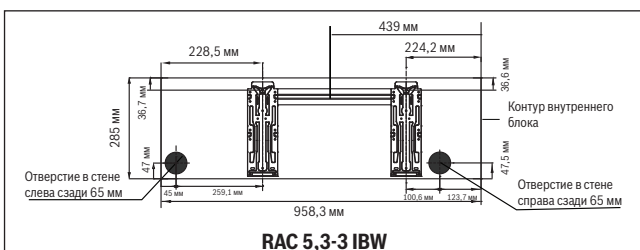


Рис. 7.

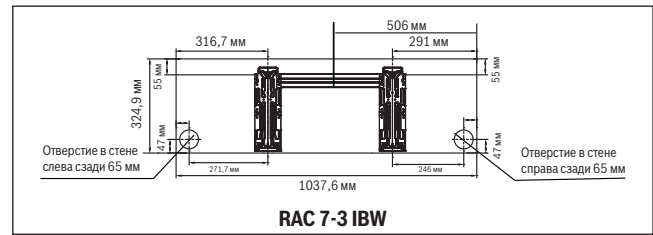


Рис. 8.

**ПРИМЕЧАНИЕ**

Если соединительный патрубок на стороне газа имеет Ø 16 мм или больше, то отверстие в стене должно быть 90 мм.

**5.4 Шаг 4: Подготовка трубы подачи хладагента**

Труба подачи хладагента находится в электроизолированном рукаве, который закреплен на задней части устройства. Необходимо подготовить трубу подачи хладагента до проводки трубы через отверстие в стене. Подробные указания по расширению трубы, моменту затяжки расширения, оборудованию и т. д. можно найти в разделе данного руководства "Подключение трубы подачи хладагента".

1. В зависимости от положения отверстия в стене по отношению к монтажной пластине выбирается сторона, из которой труба подачи хладагента будет выходить из устройства.
2. Если отверстие в стене находится за устройством, то необходимо удерживать выдвижную панель на месте. Если отверстие в стене находится с одной из сторон от внутреннего блока, то необходимо снять пластиковую выдвижную панель с этой стороны устройства. (См. рис. 9). Таким образом можно выполнить разъем, через который система трубопроводов сможет выйти к блоку. Если пластиковые панели сложно демонтировать вручную, используйте остроносые плоскогубцы.

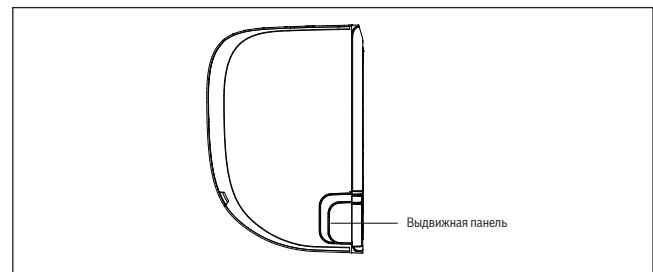


Рис. 9.

3. Ножницами укоротите изоляционный рукав, чтобы осталось примерно 15 см трубы подачи хладагента. Это служит двум целям:
  - Облегчение процесса **подключения трубы подачи хладагента**
  - Облегчение проверок на наличие утечек и на вдавливание
4. Если соединительный патрубок уже заглублен в стену, то необходимо перейти к шагу 5 "Подключение сливного шланга". Если соединительный патрубок не заглублен в стену, то следует подключить трубу подачи хладагента к системе трубопроводов, которая соединяет внутренний и наружный блоки. См. подробные указания в разделе данного руководства "Подключение трубы подачи хладагента".
5. Определите необходимый угол системы трубопроводов на основании положения отверстия в стене по отношению к монтажной пластине.
6. Зажмите трубу подачи хладагента у основания изгиба.
7. Медленно, с равномерным давлением сгибайте трубу по направлению к отверстию. **Не** вдавливайте и старайтесь не повредить трубу в процессе.

**ПРИМЕЧАНИЕ КАСАТЕЛЬНО УГЛА МОНТАЖА СИСТЕМЫ ТРУБОПРОВОДОВ**

Труба подачи хладагента может выходить из внутреннего блока под четырьмя разными углами:

- левая сторона
- слева сзади
- правая сторона
- справа сзади

Более подробная информация на **рис. 10**.

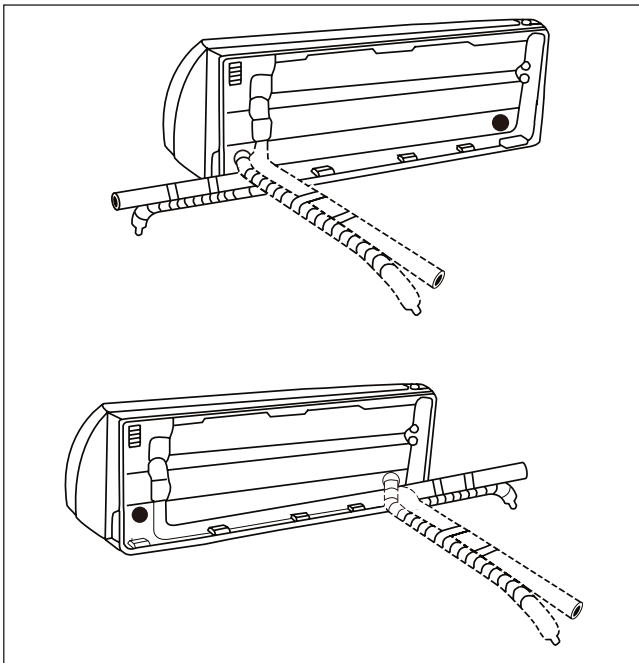


Рис. 10.

 **ВНИМАНИЕ**

С трубой следует обращаться осторожно во избежание ее вдавливания или повреждения при отгибании от устройства. Любые вдавливания на трубе могут отрицательно повлиять на эксплуатационные характеристики устройства.

**5.5 Шаг 5: Подключение сливного шланга**

По умолчанию сливной шланг прикреплен к устройству слева (если смотреть на заднюю часть устройства). Однако сливной шланг может быть прикреплен к устройству справа.

1. Для обеспечения надежного дренажа необходимо закреплять сливной шланг на той же стороне, на которой труба подачи хладагента выходит из устройства.
2. Прикрепите к концу сливного шланга удлинитель (приобретается отдельно).
3. Для обеспечения хорошего уплотнения и во избежание утечек необходимо плотно обернуть соединение тefлоновой лентой.
4. Часть сливного шланга, которая остается в помещении, необходимо завернуть в трубную изоляцию из вспененного материала для предотвращения образования конденсата.
5. Необходимо демонтировать воздушный фильтр, залить небольшое количество воды в дренажный поддон и добиться поступления плавного потока воды из устройства.

**ПРИМЕЧАНИЕ КАСАТЕЛЬНО МЕСТА УСТАНОВКИ СЛИВНОГО ШЛАНГА**

Убедитесь, что сливной шланг установлен в соответствии с **рис. 3.5**.

- ⊘ **ЗАПРЕЩАЕТСЯ** перекручивать сливной шланг.
- ⊘ **ЗАПРЕЩАЕТСЯ** создавать водяной затвор.
- ⊘ **ЗАПРЕЩАЕТСЯ** опускать конец сливного шланга в бак для сбора воды.

**Установка заглушки на неиспользуемое сливное отверстие**

Во избежание непредусмотренных утечек следует закрыть неиспользуемое сливное отверстие прилагаемой резиновой заглушкой.

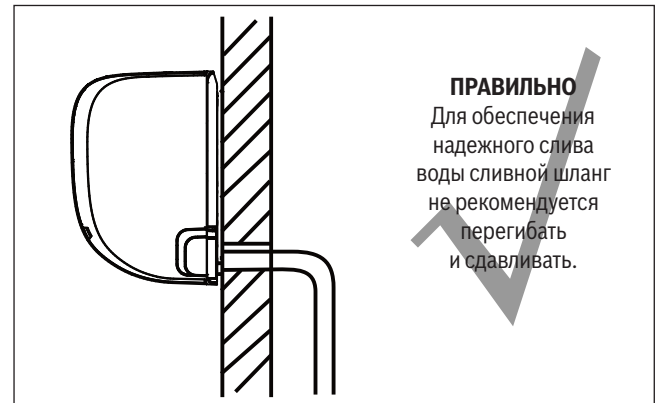


Рис. 11.



Рис. 12.



Рис. 13.



Рис. 14.

**ПЕРЕД ВЫПОЛНЕНИЕМ РАБОТ НА ЭЛЕКТРООБОРУДОВАНИИ НЕОБХОДИМО ОЗНАКОМИТЬСЯ С ЭТИМИ СТАНДАРТНЫМИ ТРЕБОВАНИЯМИ**

1. Вся электропроводка должна отвечать местным и государственным электрическим стандартам, правилам и должна монтироваться квалифицированным электриком.
2. Все электрические подключения должны быть выполнены в соответствии с диаграммой электрических подключений, расположенной на панелях внутреннего и наружного блоков.
3. При появлении серьезных проблем с электроснабжением следует немедленно остановить работу устройства. Необходимо объяснить суть проблемы заказчику и не монтировать устройство до тех пор, пока проблема безопасности не будет решена надлежащим образом.
4. Напряжение электропитания должно составлять 90–110 % расчетного напряжения. Недостаточное электропитание может вызвать неисправность, удар электрическим током или возгорание.
5. При подключении к стационарной проводке необходимо установить сетевой фильтр и главный выключатель электропитания, номинал которого в 1,5 раза превышает значение максимально-го тока устройства.
6. При подключении к стационарной проводке необходимо, чтобы в ней присутствовал выключатель или устройство защитного отключения, который/которое разъединяет все полюса и обеспечивает зазор между разомкнутыми контактами не менее 3 мм. Квалифицированный техник должен использовать утвержденное УЗО или утвержденный выключатель.
7. Устройство разрешается подключать только к розетке, которая смонтирована на отдельную ветвь питания. Не разрешается подключать другое оборудование к этому выходу.
8. Необходимо убедиться в надлежащем заземлении кондиционера.
9. Любой изолированный провод должен быть подключен надлежащим образом. Плохой контакт электропроводки может приводить к перегреву клемм и, как следствие, к неисправности изделия и возможному возгоранию.
10. Убедитесь в отсутствии контакта с трубой подачи хладагента, компрессором или любыми подвижными частями в пределах устройства.
11. Если в состав блока входит дополнительный электронагреватель, его необходимо монтировать на расстоянии не ближе 1 метра от любых горючих материалов.

 **ОСТОРОЖНО**

**ПЕРЕД ВЫПОЛНЕНИЕМ ЛЮБЫХ ЭЛЕКТРОМОНТАЖНЫХ РАБОТ НЕОБХОДИМО ОТКЛЮЧИТЬ ЭЛЕКТРОПИТАНИЕ СИСТЕМЫ.**

**5.6 Шаг 6: Подключение сигнального кабеля**

Сигнальный кабель обеспечивает связь между внутренним и наружным блоками. Еще до подключения необходимо выбрать правильный размер кабеля.

**Типы кабеля**

- Кабель электропитания наружного блока: H07RN-F
- Сигнальный кабель: H07RN-F

**Минимальная площадь поперечного сечения кабеля электропитания и сигнального кабеля**

Расчетный ток оборудования (А)	Номинальная площадь поперечного сечения (мм <sup>2</sup> )
> 3 и ≤ 6	0,75
> 6 и ≤ 10	1
> 10 и ≤ 16	1,5
> 16 и ≤ 25	2,5
> 25 и ≤ 32	4
> 32 и ≤ 40	6

Таб. 2.

**РАЗМЕР КАБЕЛЯ**

Необходимый размер кабеля электропитания, сигнального кабеля, номинальное значение электрического предохранителя и выключателя определяется максимальным током устройства. Максимальный ток отображен на заводской табличке, которая расположена на боковой панели устройства. Для правильного выбора кабеля, электрического предохранителя или выключателя см. заводскую табличку.

**УЧИТЫВАТЬ ХАРАКТЕРИСТИКИ ПРЕДОХРАНИТЕЛЕЙ**

Электронная плата кондиционера (PCB) оборудована электрическим предохранителем для защиты от перегрузки по току. Технические характеристики электрического предохранителя напечатаны на электронной плате, например:

**Внутренний блок:** T5A/250VAC

**Наружный блок** (применимо к блокам, работающим только с хладагентом R32):

- Для блоков 5,3 кВт и электрических предохранителей на 20 А используется однофазное электропитание.
- Для блоков 5,4 кВт и выше используются электрические предохранители на 30 А при напряжении электропитания 240 В.

**ПРИМЕЧАНИЕ:** электрический предохранитель выполнен из керамики.

1. Подготовка кабеля для подключения:
  - a. При помощи специальных клещей для зачистки снять резиновую оболочку с обоих концов сигнального кабеля и затем зачистить внутренние изолированные провода на участке 40 мм.
  - b. Снять изоляцию с концов изолированных проводов.
  - c. Обжимными щипцами обжать кабельные наконечники на концах изолированных проводов.

**Избегайте контакта с изолированными проводами, находящимися под напряжением**

При обжиме изолированных проводов необходимо отличать фазные провода, находящиеся под напряжением ("L"), от других проводов.

2. Открыть переднюю панель внутреннего блока.
3. С помощью отвертки откройте крышку разветвительной коробки на правой стороне блока. Откроется доступ к клеммной коробке.

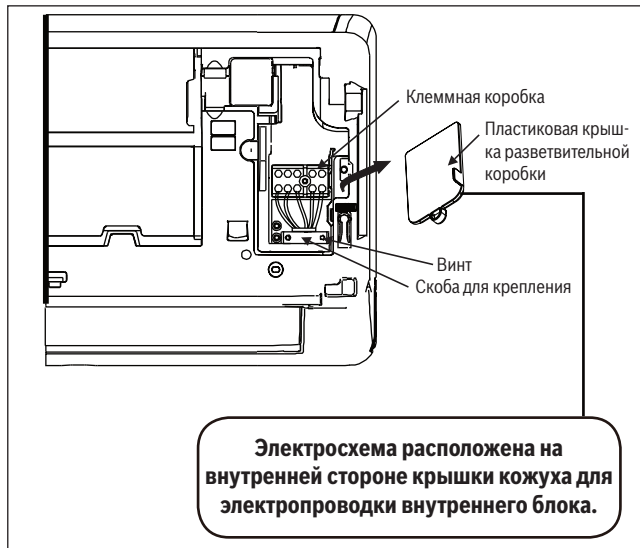


Рис. 15.

**ОСТОРОЖНО**

**ВСЯ ЭЛЕКТРОПРОВОДКА ДОЛЖНА БЫТЬ ПРОЛОЖЕНА В СООТВЕТСТВИИ СО СХемой ЭЛЕКТРИЧЕСКИХ СОЕДИНЕНИЙ, РАСПОЛОЖЕННОЙ ПОД КРЫШКОЙ ДЛЯ ЭЛЕКТРОПРОВОДКИ ВНУТРЕННЕГО БЛОКА.**

4. Открутить крепление для кабеля под клеммной коробкой и отложить в сторону.
5. Напротив задней части необходимо удалить пластиковую панель на днище с левой стороны.
6. Пропустить сигнальный провод через слот по направлению от задней части к передней части устройства.
7. На передней части блока необходимо соотнести цвета проводов с этикетками на клеммной коробке, а затем соединить наконечник кабеля и надлежащим образом прикрутить каждый провод к соответствующей клемме.

**ВНИМАНИЕ**

**НЕ РАЗРЕШАЕТСЯ МЕНЯТЬ МЕСТАМИ ФАЗУ И НОЛЬ**

Это опасно и может вызвать неисправность кондиционера.

8. После проверки необходимо убедиться в надежности каждого соединения и использовать зажим для крепления сигнального кабеля к устройству. Закрутите скобу для крепления кабеля до упора.
9. Замените крышку для электропроводки на передней части и пластиковую панель на задней части устройства.

**ПРИМЕЧАНИЕ КАСАТЕЛЬНО ЭЛЕКТРОПРОВОДКИ**

**ПРОЦЕСС ПОДКЛЮЧЕНИЯ ЭЛЕКТРОПРОВОДКИ МОЖЕТ СЛЕГКА ОТЛИЧАТЬСЯ В ЗАВИСИМОСТИ ОТ УСТРОЙСТВА.**

### 5.7 Шаг 7: Обертывание системы трубопроводов и кабелей

Еще до прокладки системы трубопроводов, сливного шланга и сигнального кабеля через отверстие в стене необходимо связать их вместе для экономии места, защиты и изолировать.

1. Свяжите сливной шланг, трубу подачи хладагента и сигнальный кабель вместе, как показано на **рис. 16**.

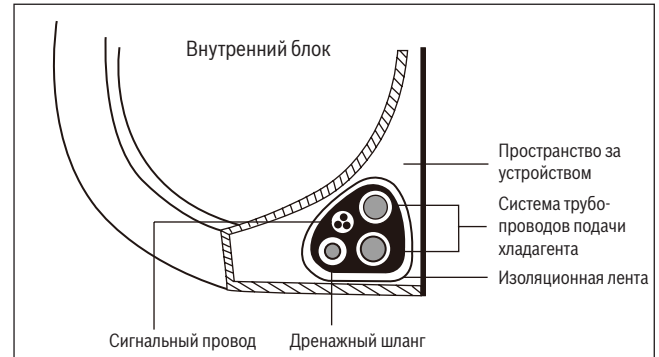


Рис. 16.

#### Сливной шланг должен быть в нижней части связки

Необходимо проверить местонахождение сливного шланга. Если поместить сливной шланг в верхнюю часть связки, то может произойти переполнение дренажного поддона и, как следствие, причинен ущерб от пожара или от воды.

#### Запрещается скручивать сигнальный кабель с другими изолированными проводами

При связывании этих элементов не разрешается скручивать или перекрещивать сигнальный кабель с любой электропроводкой.

2. С помощью клеящей ленты прикрепите сливной шланг к нижней стенке трубы подачи хладагента.
3. С помощью изоляционной ленты плотно свяжите сигнальный провод, трубы подачи хладагента и сливной шланг вместе. Необходимо проверить комплектность всех элементов в связке в соответствии с **рис. 17**.

#### Не разрешается обвязывать концы системы трубопроводов

При обвязке концы системы трубопроводов должны оставаться свободными. К ним потребуются доступ в конце процесса монтажа для проведения проверки на наличие утечек (см. раздел данного руководства "Проверки электрических устройств и проверка на наличие утечек").

### 5.8 Шаг 8: Монтаж внутреннего блока

После установки новой системы трубопроводов для наружного блока необходимо выполнить следующее:

1. После проводки трубы подачи хладагента через отверстие в стене необходимо перейти к шагу 4.
2. Следует перепроверить, герметизированы ли концы труб для подачи хладагента во избежание попадания в трубы грязи или посторонних материалов.
3. Медленно провести всю связку из труб для подачи хладагента, сливного шланга и сигнального провода через отверстие в стене.
4. Зацепите верхнюю часть внутреннего блока за верхнюю часть монтажной пластины.
5. Необходимо убедиться в плотности зацепления во время монтажа, слегка надавив на левую и правую стороны блока. Блок не должен покачиваться или смещаться.

6. Плавно надавите на нижнюю половину блока. Давите до защелкивания крюков блока в основании монтажной пластины.
7. Необходимо снова убедиться в надлежащем монтаже, слегка надавив на левую и правую стороны блока.

**Если труба подачи хладагента заглублена в стену,** необходимо выполнить следующие операции:

1. Зацепите верхнюю часть внутреннего блока за верхнюю часть монтажной пластины.
2. Для поддержания блока необходимо использовать скобу или клин, это обеспечит достаточно пространства для подключения труб подачи хладагента, сигнального кабеля и сливного шланга. Пример показан на **рис. 17**.

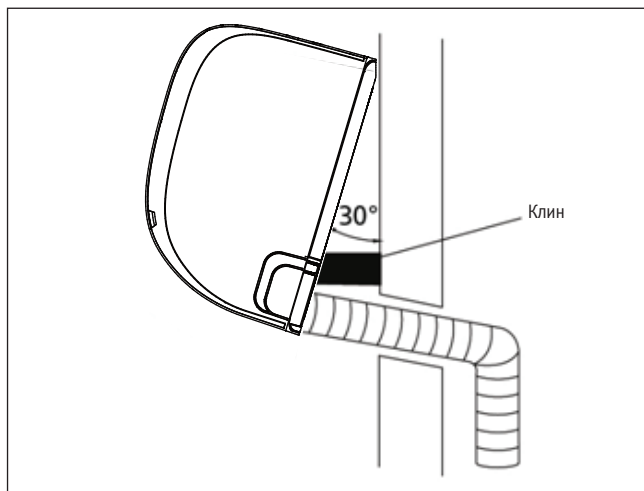


Рис. 17.

3. Подключите сливной шланг и трубу подачи хладагента (см. раздел "**Подключение трубы подачи хладагента**" данного руководства).
4. Для проведения проверки на наличие утечек требуется доступ к месту трубного соединения (см. разделы "**Проверки электрических устройств**" и "**Проверки на наличие утечек**" данного руководства).
5. После проведения проверки на наличие утечек необходимо обвязать место трубного соединения изоляционной лентой.
6. Удалите скобу или клин, которая/который поддерживает блок.
7. Плавно надавите на нижнюю половину блока. Продолжайте давить до защелкивания крюков блока в основании монтажной пластины.

#### Блок можно отрегулировать

Необходимо учитывать, что крюки на монтажной пластине меньше диаметра отверстий на задней части блока. Если окажется, что у вас недостаточно пространства для подключения заглубленных труб к внутреннему блоку, то блок можно отрегулировать слева или справа на 30–50 мм в зависимости от модели. (См. **рис. 18**.)



Рис. 18.

## 6 Установка наружного блока

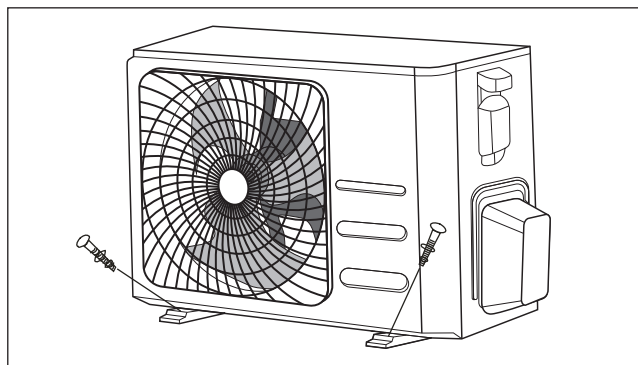


Рис. 19.

### Инструкция по монтажу: наружный блок

#### 6.1 Шаг 1: Выбор места установки

Перед установкой наружного блока необходимо выбрать соответствующее место. Ниже перечислены стандартные требования, которые могут помочь вам выбрать подходящее место установки для устройства.

**Подходящее место установки должно отвечать следующим стандартным требованиям:**

- ▶ Выполнять все требования, предъявляемые к площади размещения, описанные в требованиях к месту установки (**рис. 20**)
- ▶ Хорошая циркуляция воздуха и вентиляция
- ▶ Основание для блока должно быть твердым и прочным, оно должно выдерживать вес блока и не вибрировать во время работы
- ▶ Шум от работы устройства не должен мешать другим людям
- ▶ Защита от длительного воздействия прямых солнечных лучей или дождя

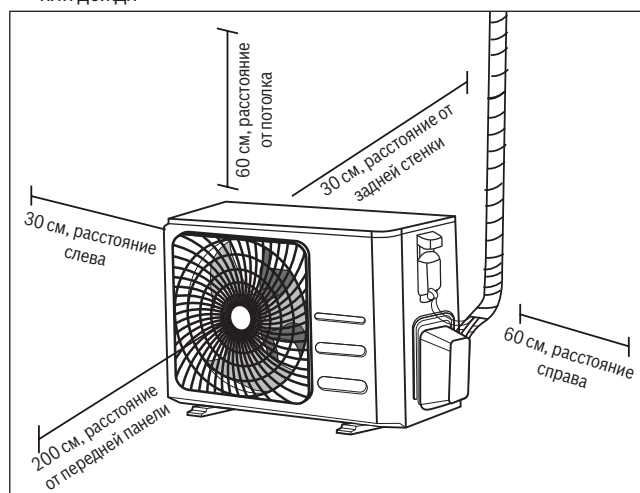


Рис. 20.

#### НЕ РАЗРЕШАЕТСЯ устанавливать блок в следующих местах:

- Рядом с препятствием, которое перекрывает входы и выходы воздуха
- Поблизости от улицы, от зон скопления людей или там, где шум работы устройства может помешать другим людям
- Поблизости от животных или растений, которым может нанести вред выходящий горячий воздух
- Поблизости от источника горячего газа
- В зоне, где присутствует много пыли
- В зоне, где присутствует большое количество соленого воздуха (береговая зона)

**На случай экстремальных погодных условий**

**Если блок подвергается воздействию сильного ветра:**

Необходимо установить блок таким образом, чтобы выходной вентилятор находился под углом 90° по отношению к направлению ветра. При необходимости перед блоком следует установить барьер для защиты его от экстремально сильных ветров.

См. рис. 21 и рис. 22 ниже.

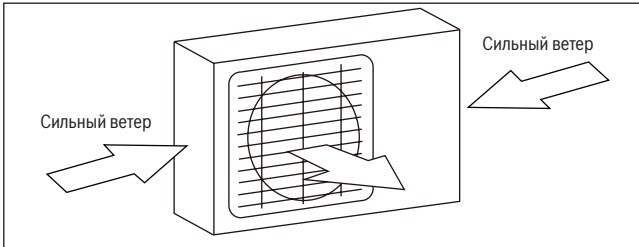


Рис. 21.

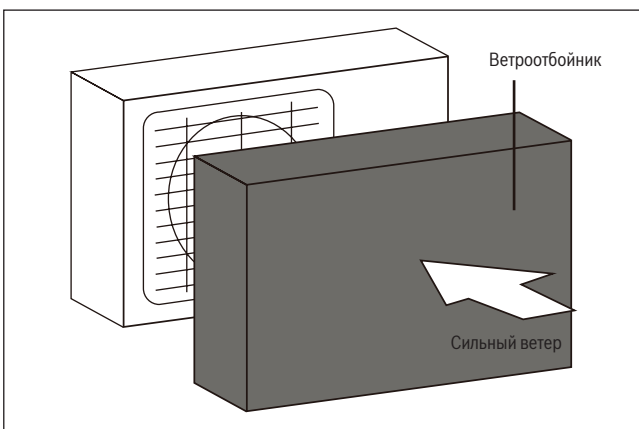


Рис. 22.

**Если блок часто подвергается воздействию сильного дождя или снега:**

Установить навес над блоком для защиты его от дождя и снега. Не перекрывать поток воздуха вокруг блока.

**Если блок часто подвергается воздействию соленого воздуха (береговая зона):**

Использовать наружный блок, устойчивый к коррозии.

**6.2 Шаг 2: Установка сливного патрубка**

Блоки тепловых насосов требуют использования сливных патрубков. Перед установкой наружного блока на болты необходимо смонтировать сливной патрубок в нижней части блока. Имеется два различных типа сливных патрубков в зависимости от типа наружного блока.

**Если в составе сливного патрубка имеется резиновый уплотнитель (см. рис. 23А), то необходимо выполнить следующее:**

1. Установить резиновый уплотнитель на конец сливного патрубка, который подключается к наружному блоку.
2. Вставить сливной патрубок в отверстие в основании поддона блока.
3. Развернуть сливной патрубок на 90°, он защелкнется напротив блока.
4. Подключить удлинитель сливного шланга (не входит в объем поставки) к сливному патрубку для перенаправления потока воды из блока в режиме нагрева.

**Если в составе сливного патрубка отсутствует резиновый уплотнитель (см. рис. 23В), то необходимо выполнить следующее:**

1. Вставить сливной патрубок в отверстие в основании поддона блока. Сливной патрубок защелкнется на месте.
2. Подключить удлинитель сливного шланга (не входит в объем поставки) к сливному патрубку для перенаправления потока воды из блока в режиме нагрева.

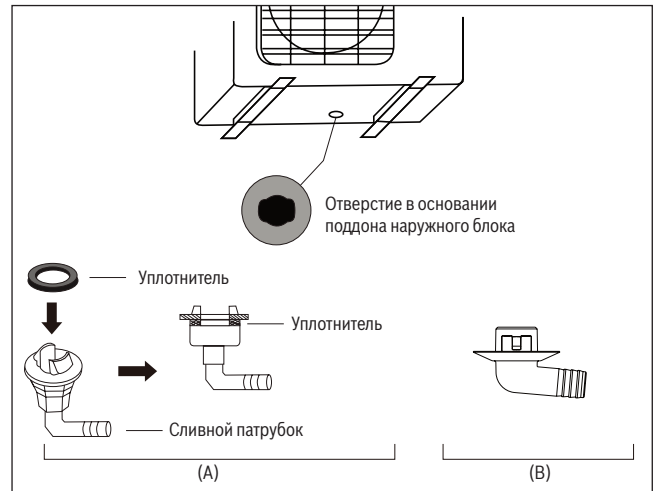


Рис. 23.

**В регионах с холодным климатом**

В регионах с холодным климатом необходимо убедиться, что сливной шланг находится в максимально вертикальном положении для обеспечения быстрого отвода воды. При медленном отводе воды она может замерзнуть в шланге, что приведет к переполнению блока.

**6.3 Шаг 3: Наружный блок с анкером**

Наружный блок можно закрепить анкером к основанию или к скобе для настенного монтажа.

**Размеры монтажного основания блока**

Ниже приводится список различных размеров для наружного блока и расстояние между монтажными опорами.

Подготовить основание для установки блока в соответствии с размерами, указанными ниже.

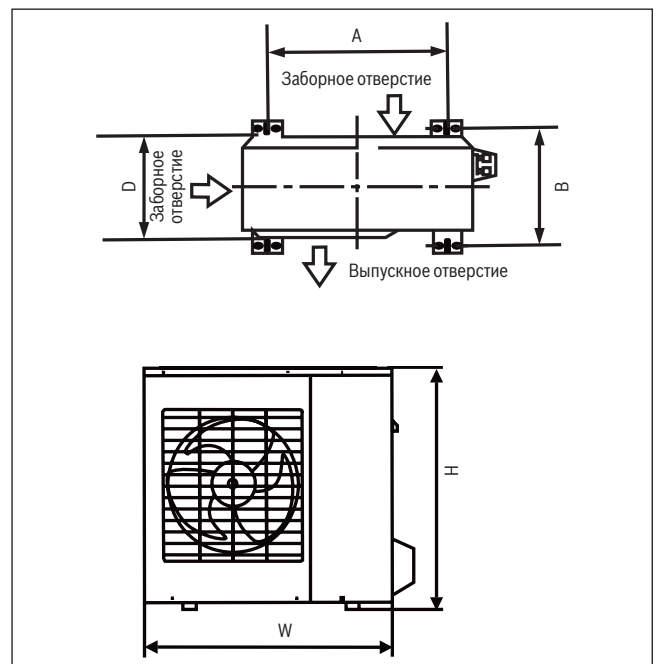


Рис. 24.

Размеры наружного блока в мм (Ш x В x Г)	Монтажные размеры	
	Расстояние А (мм)	Расстояние В (мм)
RAC 2,6/3,5-2 OUE 700 x 550 x 275	450	260
RAC 5,3-2 OUE 800 x 554 x 333	514	340
RAC 7-2 OUE 845 x 702 x 363	540	350

Таб. 3.

**При установке блока на площадку или на бетонную монтажную платформу необходимо** выполнить следующие операции:

1. Отметить положения для четырех распорных болтов на основании размеров, указанных в таблице с размерами монтажного основания блока.
2. Предварительно просверлить отверстия для распорных болтов.
3. Удалить бетонную пыль из отверстий.
4. На конец каждого распорного болта установить гайку.
5. Вбить молотком распорные болты в предварительно просверленные отверстия.
6. Снять гайки с распорных болтов и установить наружный блок на болты.
7. Установить шайбу на каждый распорный болт и затем заново установить гайки.
8. Гаечным ключом затянуть каждую гайку до упора.

**ОСТОРОЖНО**

**При сверлении отверстий в бетоне рекомендуется всегда надевать защитные очки.**

**При установке блока на стеновой кронштейн необходимо** выполнить следующие операции:

**ВНИМАНИЕ**

Перед установкой настенного блока необходимо убедиться, что стена изготовлена из сплошного кирпича, бетона или подобного прочного материала. **Стена должна выдерживать нагрузку в четыре раза больше веса блока.**

1. Отметить положения для отверстий под скобу на основании размеров, указанных в таблице с размерами монтажного основания блока.
2. Предварительно просверлить отверстия для распорных болтов.
3. Удалить бетонную пыль и обрезки металла из отверстий.
4. На конец каждого распорного болта установить шайбу и гайку.
5. Вкрутить распорные болты в отверстия в монтажных скобах, установить монтажные скобы в необходимое положение и вбить молотком распорные болты в стену.
6. Выровнять монтажные скобы.
7. Осторожно поднять блок и установить монтажные опоры на скобы.
8. Закрепить блок, затянув болты в скобах.

**Для уменьшения вибраций настенного блока**

Если это допустимо, то можно установить настенный блок с резиновыми прокладками для уменьшения вибраций и шумов.

## 6.4 Шаг 4: Подключение сигнального кабеля и кабеля электропитания

Клеммная коробка наружного блока защищена кожухом для электропроводки со стороны блока. Полная схема электрических соединений напечатана с внутренней стороны кожуха для электропроводки.

**ОСТОРОЖНО**

**Перед выполнением работ на электрооборудовании необходимо ознакомиться с этими стандартными требованиями**

1. Вся электропроводка должна отвечать местным и государственным электрическим стандартам и должна монтироваться лицензированным электриком.
2. Все электрические подключения должны быть выполнены в соответствии со схемой электрических подключений, расположенной на боковых панелях внутреннего и наружного блоков.
3. При появлении серьезных проблем с электроснабжением следует немедленно остановить работу устройства. Необходимо объяснить суть проблемы заказчику и не монтировать устройство до тех пор, пока проблема безопасности не будет решена надлежащим образом.
4. Напряжение электропитания должно составлять 90–110 % расчетного напряжения. Недостаточное электропитание может привести к удару электрическим током или к возгоранию.
5. При подключении к стационарной проводке необходимо установить сетевой фильтр и главный выключатель электропитания, номинал которого в 1,5 раза превышает значение максимального тока устройства.
6. При подключении к стационарной проводке необходимо, чтобы в ней присутствовал выключатель или устройство защитного отключения, который/которое разъединяет все полюса и обеспечивает зазор между разомкнутыми контактами не менее 3 мм. Квалифицированный техник должен использовать утвержденное УЗО или утвержденный выключатель.
7. Устройство разрешается подключать только к розетке, которая смонтирована на отдельную ветвь питания. Не разрешается подключать другое оборудование к этому выходу.
8. Необходимо убедиться в надлежащем заземлении кондиционера.
9. Кабели должны быть подключены надлежащим образом. Плохой контакт электропроводки может приводить к перегреву клемм и, как следствие, к неисправности изделия и возможному возгоранию.
10. **Запрещается** контакт с трубой подачи хладагента, компрессором или любыми подвижными частями в пределах устройства.
11. Если в состав блока входит дополнительный электронагреватель, его необходимо монтировать на расстоянии не ближе 1 метра от любых горючих материалов.

**ОСТОРОЖНО**

**ПЕРЕД ВЫПОЛНЕНИЕМ ЛЮБЫХ ЭЛЕКТРОМОНТАЖНЫХ РАБОТ НЕОБХОДИМО ОТКЛЮЧИТЬ ЭЛЕКТРОПИТАНИЕ СИСТЕМЫ.**

1. Подготовка кабеля для подключения:

**НЕОБХОДИМО ИСПОЛЬЗОВАТЬ НАДЛЕЖАЩИЙ КАБЕЛЬ**

- Кабель электропитания наружного блока: H07RN-F
- Сигнальный кабель: H07RN-F

**Минимальная площадь поперечного сечения кабеля электропитания и сигнального кабеля**

Расчетный ток оборудования (А)	Номинальная площадь поперечного сечения (мм <sup>2</sup> )
> 3 и ≤ 6	0,75
> 6 и ≤ 10	1
> 10 и ≤ 16	1,5
> 16 и ≤ 25	2,5
> 25 и ≤ 32	4
> 32 и ≤ 40	6

Таб. 4.

- a. При помощи специальных клещей для зачистки снять резиновую оболочку с обоих концов кабеля и затем зачистить внутренние изолированные провода на участке 40 мм.
- b. Снять изоляцию с концов изолированных проводов.
- c. Обжимными щипцами обжать кабельные наконечники на концах изолированных проводов.

**ИЗБЕГАТЬ КОНТАКТА С ИЗОЛИРОВАННЫМИ ПРОВОДАМИ, НАХОДЯЩИМИСЯ ПОД НАПРЯЖЕНИЕМ**

При обжиме изолированных проводов необходимо отличать фазные провода, находящиеся под напряжением ("L"), от других проводов.

 **ОСТОРОЖНО**

**ВСЯ ЭЛЕКТРОПРОВОДКА ДОЛЖНА БЫТЬ ПРОЛОЖЕНА В СООТВЕТСТВИИ СО СХемой ЭЛЕКТРИЧЕСКИХ СОЕДИНЕНИЙ, РАСПОЛОЖЕННОЙ ПОД КРЫШКОЙ ДЛЯ ЭЛЕКТРОПРОВОДКИ НАРУЖНОГО БЛОКА.**

1. Открутить крепежные винты кожуха для электропроводки и снять его.
2. Открутить крепление для кабеля под клеммной коробкой и отложить в сторону.
3. Убедиться, что цвета/этикетки проводов совпадают с цветами/этикетками на клеммной коробке и надлежащим образом прикрутить наконечник каждого провода к соответствующей клемме.
4. После проверки необходимо убедиться в надежности каждого подключения, обмотать изолированные провода во избежание попадания дождевой воды в клемму.
5. Для закрепления кабеля на блоке необходимо использовать скобу. Закрутить скобу для крепления кабеля до упора.
6. Необходимо выполнить изоляцию незадействованных изолированных проводов ПВХ-лентой для электрических соединений. Изолированные провода не должны соприкасаться с электрическими или металлическими деталями.
7. Установить на место крышку для электропроводки со стороны блока и закрепить болтами.

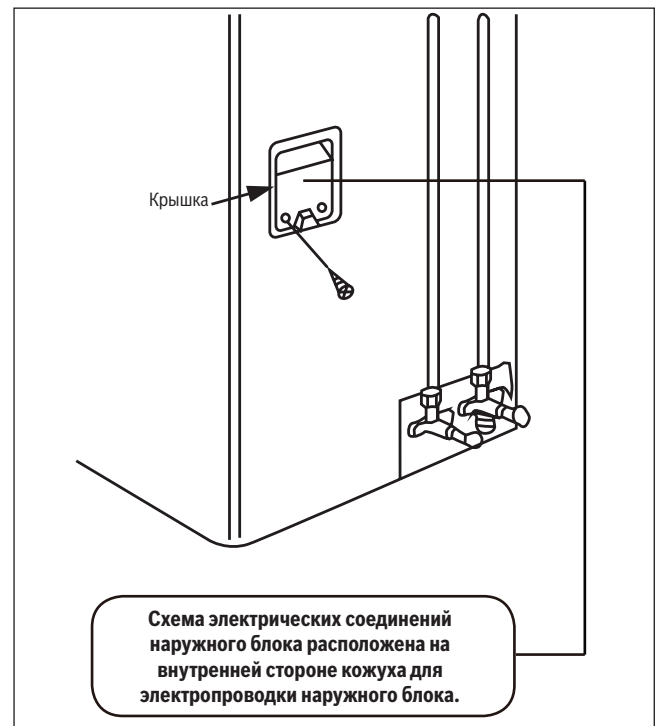


Рис. 25.

## 7 Подключение трубы подачи хладагента

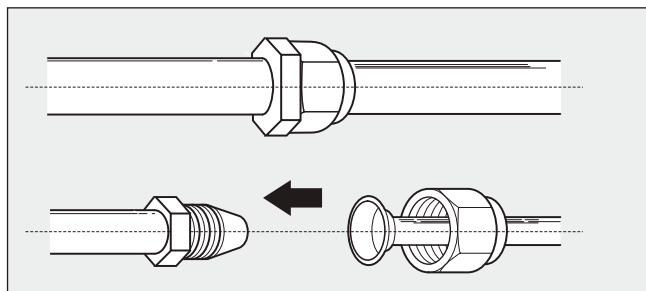


Рис. 26.

### 7.1 Примечание касательно длины трубы

Недостаточная длина трубы может отрицательно повлиять на эксплуатационные характеристики и КПД блока. Расчетный КПД проверяется на блоках с длиной трубы 5 м. Для уменьшения вибрации и шума требуется труба длиной как минимум 3 м.

Технические характеристики для максимальной длины трубы и перепада высот трубы см. в таблице ниже.

### Максимальная длина трубы и перепад высот трубы подачи хладагента для любой модели блока

Модель	Макс. длина (м)	Макс. перепад высот (м)
RAC 2,6 RAC 3,5	25	10
RAC 5,3	30	20
RAC 7	50	25

Таб. 5.

### 7.2 Указания по подключению трубы подачи хладагента

#### 7.2.1 Шаг 1: Обрезка трубы

При подготовке трубы подачи хладагента необходимо обрезать ее и расширить надлежащим образом. Это обеспечит эффективную эксплуатацию и минимизирует потребность в техобслуживании в будущем. **Для моделей с хладагентом R32 трубные соединения должны располагаться вне помещения.**

1. Измерить расстояние между внутренним и наружным блоками.
2. Используя резак, отрезать трубу чуть длиннее, чем измеренное расстояние.
3. Убедиться, что труба отрезана строго под углом 90°. На **рис. 27** показаны примеры плохого реза



Рис. 27.

### ОСТОРОЖНО

#### ЗАПРЕЩАЕТСЯ ДЕФОРМИРОВАТЬ ТРУБУ ВО ВРЕМЯ РЕЗКИ

Необходимо проявлять осторожность во время обрезания трубы. Запрещается ее деформировать, вдавливать и повреждать. В противном случае, значительно уменьшится КПД нагрева блока.

#### 7.2.2 Шаг 2: Удаление заусенцев

Наличие заусенцев отрицательно влияет на эффективность воздушонепроницаемого уплотнителя в соединении трубы подачи хладагента. Заусенцы должны быть полностью удалены.

1. При обработке следует наклонить трубу вниз, чтобы заусенцы не попали внутрь.
2. Для удаления заусенцев на отрезанной секции трубы следует использовать сверло для расширения отверстий или инструмент для снятия заусенцев.

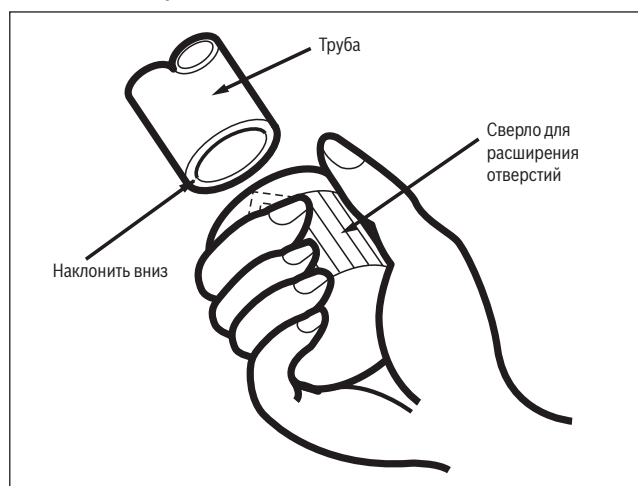


Рис. 28.

#### 7.2.3 Шаг 3: Расширение концов трубы

Надлежащее расширение на конус является важным условием для доступа к воздушонепроницаемому уплотнителю.

1. После удаления заусенцев, оставшихся после обрезания трубы, необходимо герметизировать концы трубы ПВХ-лентой во избежание попадания в трубу посторонних предметов.
2. Нанести на трубу изоляционный материал.
3. Установить конусные гайки на обоих концах трубы. Необходимо убедиться, что они направлены в правильном направлении, так как надеть их повторно или изменить направление после конического расширения на конце трубы будет невозможно. См. **рис. 29**.

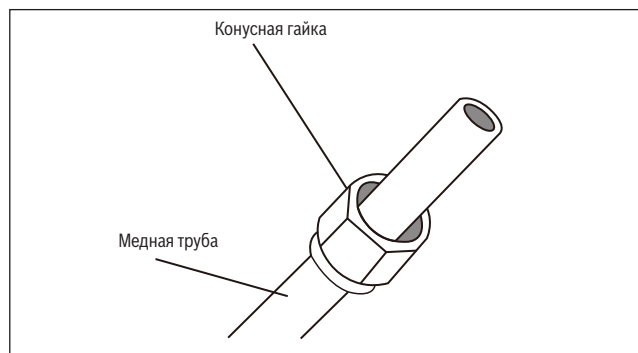


Рис. 29.

4. Удалить ПВХ-ленту с концов трубы после подготовки ее к расширению.

5. Зажать конус на конце трубы. Конец трубы необходимо расширить за пределы конической формы в соответствии с размерами, указанными в таблице ниже.

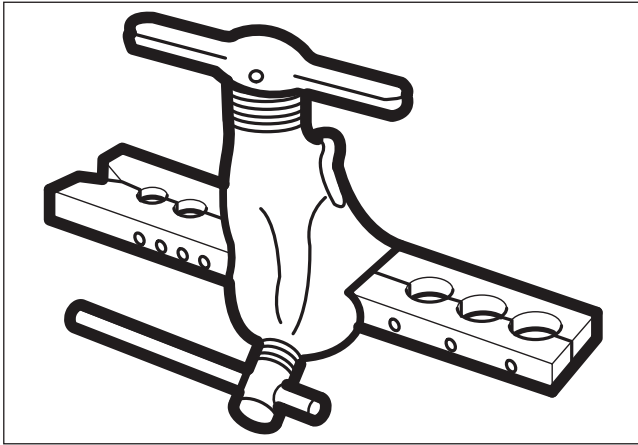


Рис. 30.

**Расширение трубы за пределы конической формы**

Наружный диаметр трубы (мм)	А (мм)	
	Мин.	Макс.
Ø 6,35	0,7	1,3
Ø 9,52	1,0	1,6
Ø 12,7	1,0	1,8
Ø 16	2,0	2,2
Ø 19	2,0	2,4

Таб. 6.

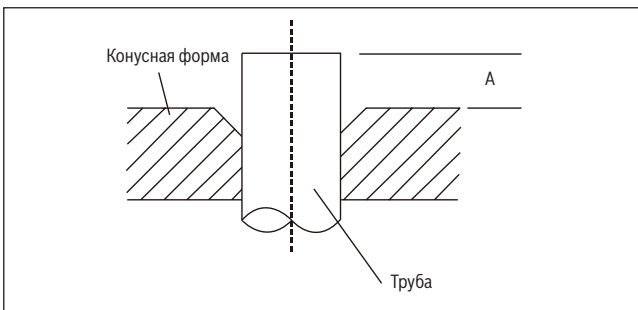


Рис. 31.

6. Установить труборасширитель на форму.
7. Поворачивать ручку-регулятор труборасширителя по часовой стрелке до полного расширения трубы.
8. Снять труборасширитель и конусную форму, затем проверить конец трубы на наличие трещин и равномерное расширение.

**7.2.4 Шаг 4: Подключение труб**

При подключении труб подачи хладагента необходимо проявлять осторожность и не превышать максимального момента затяжки во избежание деформации труб в той или иной степени. Сначала трубы присоединяются к внутреннему блоку, а затем и к наружному блоку.

**Минимальный радиус изгиба**

При изгибании трубы подачи хладагента минимальный радиус изгиба составляет 10 см. См. рис. 32.

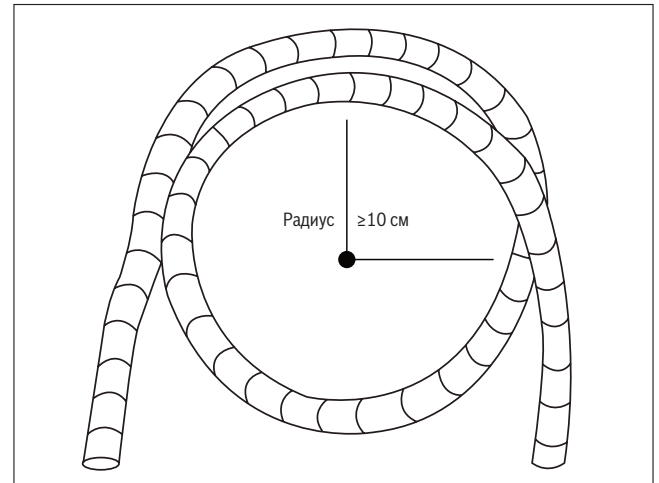


Рис. 32.

**Указания по подключению системы трубопроводов к внутреннему блоку**

1. Выровняйте две трубы, которые необходимо подключить. См. рис. 33.

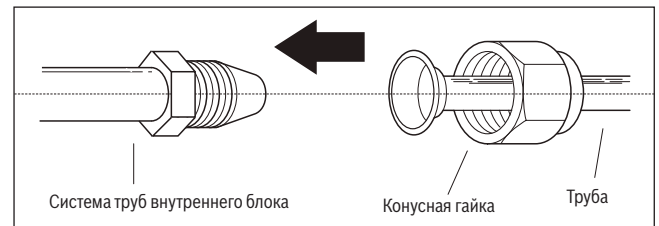


Рис. 33.

2. Затянуть конусную гайку до упора от руки.
3. Захватить гайку зажимным устройством на системе труб блока.
4. Удерживая гайку на системе труб блока зажимным устройством, использовать динамометрический ключ для затягивания конусной гайки в соответствии со значениями затяжки, которые приведены ниже в таб. "Требования к моменту затяжки". Немного отпустить конусную гайку, затем снова затянуть.

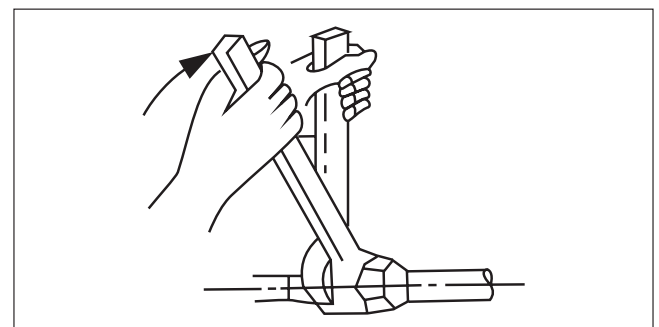


Рис. 34.

**Требования, предъявляемые к моменту затяжки**

Наружный диаметр трубы (мм)	Момент затяжки (Н·см)	Доб. момент затяжки (Н·см)
Ø 6,35	1 500	1 600
Ø 9,52	2 500	2 600
Ø 12,7	3 500	3 600
Ø 16	4 500	4 700
Ø 19	6 500	6 700

Таб. 7.


**ОСТОРОЖНО**
**НЕ РАЗРЕШАЕТСЯ ИСПОЛЬЗОВАТЬ МОМЕНТ ЗАТЯЖКИ ВЫШЕ МАКСИМАЛЬНОГО**

Приложенное избыточное усилие может сломать гайку или повредить трубу подачи хладагента. Не следует превышать вращающий момент, указанный в таблице выше.

**Указания по подключению системы трубопроводов к наружному блоку**

1. Открутить крышку сальниковых клапанов со стороны наружного блока. (См. **рис. 35**)

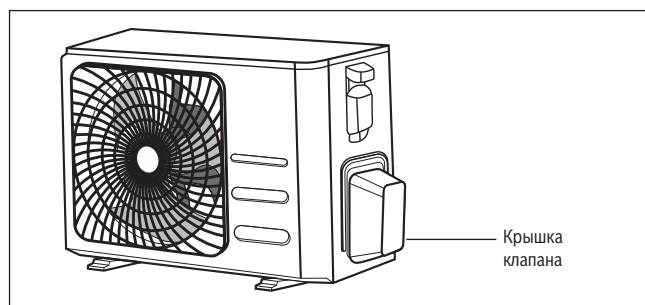


Рис. 35.

2. Снять защитные колпачки с концов клапанов.
3. Выровнять коническое расширение на конце трубы по отношению к каждому клапану и затянуть до упора конусную гайку от руки.
4. Захватить корпус клапана зажимным устройством. Не разрешается захватывать гайку, которая уплотняет сервисный клапан. (См. **рис. 36**)


**ОСТОРОЖНО**
**ИСПОЛЬЗОВАНИЕ ЗАЖИМНОГО УСТРОЙСТВА ДЛЯ ЗАХВАТА КОРПУСА КЛАПАНА**

Высокий вращающий момент при затягивании конусной гайки может повредить другие части клапана.

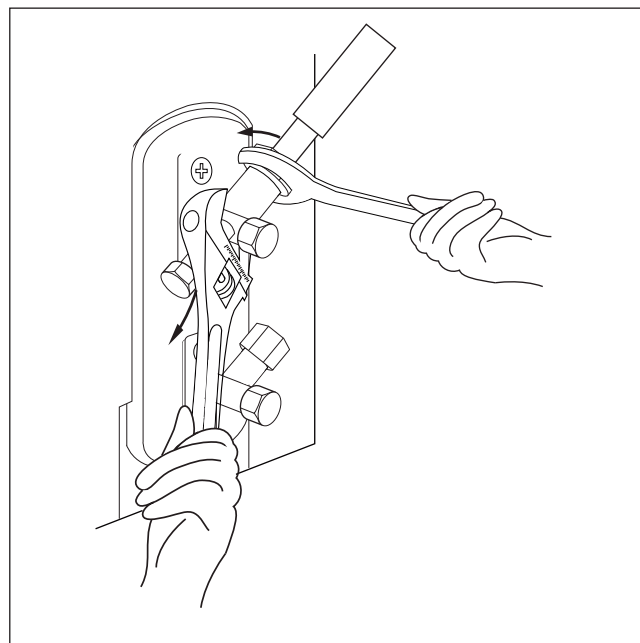


Рис. 36.

5. Удерживая корпус клапана зажимным устройством, использовать динамометрический ключ для затягивания конусной гайки в соответствии с правильными значениями момента затяжки.
6. Немного отпустить конусную гайку, затем снова затянуть.
7. Повторить шаги 3–6 для оставшейся трубы.

## 8 Удаление воздуха

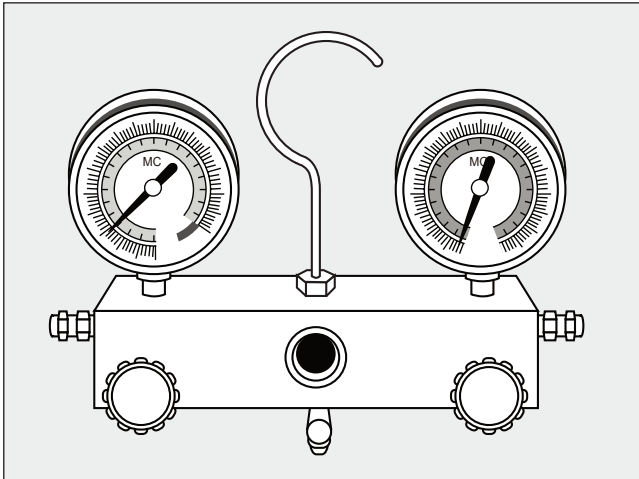


Рис. 37.

### Подготовка и меры предосторожности

Попадание воздуха и посторонних частиц в холодильный контур может вызвать аномальные скачки давления, которые могут повредить кондиционер, снизить его КПД и причинить травмы окружающим людям. Для удаления из контура охлаждения воздуха, неконденсируемого газа и влаги необходимо использовать вакуумный насос и манометр коллектора.

Удаление воздуха должно производиться при первоначальной установке устройства и после перестановки устройства.

### Перед удалением воздуха

- ▶ Убедитесь, что трубы высокого и низкого давления между внутренним и наружным блоками подключены надлежащим образом в соответствии с разделом "Подключение трубы подачи хладагента" данного руководства.
- ▶ Необходимо убедиться, что электропроводка подключена надлежащим образом.

### 8.1 Указания по удалению воздуха

Перед использованием манометра коллектора и вакуумного насоса прочтите соответствующие руководства по эксплуатации, чтобы избежать ошибок при использовании.

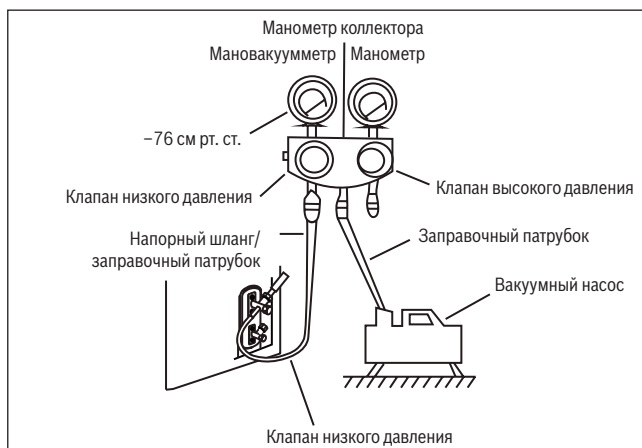


Рис. 38.

1. Подключить заправочный патрубок манометра коллектора к порту сервисного обслуживания на клапане низкого давления наружного блока.
2. Подключить другой заправочный патрубок от манометра коллектора к вакуумному насосу.

3. Открыть сторону низкого давления манометра коллектора. Сторона высокого давления должна оставаться закрытой.
4. Для удаления воздуха из системы включить вакуумный насос.
5. Дать поработать вакуумному насосу в течение минимум 15 минут или до тех пор, пока на мановакуумметре не появится индикация  $-76$  см рт. ст. ( $-10^5$  Па).
6. Закрыть сторону низкого давления манометра коллектора и отключить вакуумный насос.
7. Сделать паузу на 5 минут, убедиться, что давление в системе не изменилось.
8. При изменении давления в системе см. информацию о проведении проверки в разделе "Проверка на наличие утечек газа". При отсутствии изменений давления в системе необходимо открутить колпачок с сальникового клапана (клапан высокого давления).
9. Вставить шестигранный гаечный ключ в сальниковый клапан (клапан высокого давления) и открыть клапан поворотом гаечного ключа на  $1/4$  оборота против часовой стрелки. Послушать, выходит ли газ из системы, затем закрыть клапан после 5 секунд.
10. Наблюдать за показаниями манометра в течение одной минуты и убедиться в отсутствии изменения давления. Показания манометра должны быть немного выше атмосферного давления.
11. Удалить заправочный патрубок из порта сервисного обслуживания.

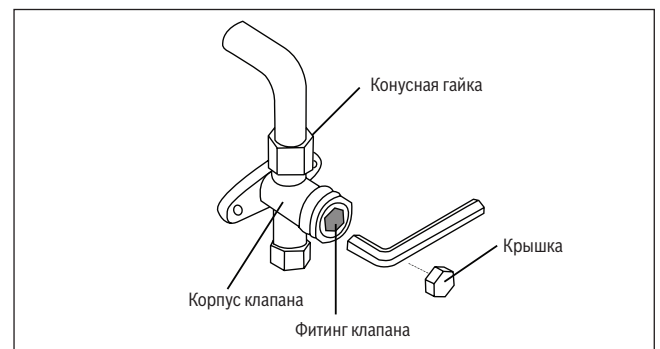


Рис. 39.

12. Использовать шестигранный гаечный ключ для полного открытия клапанов высокого и низкого давления.
13. Затянуть крышки на всех трех клапанах (порт сервисного обслуживания, клапан высокого давления, клапан низкого давления) от руки. Для затягивания использовать динамометрический ключ.

### **ОСТОРОЖНО**

#### ОТКРУЧИВАТЬ ШТОКИ КЛАПАНОВ ПЛАВНО

При откручивании штоков клапанов поворачивать шестигранный гаечный ключ до тех пор, пока он не упрется в фиксатор. Не следует пытаться силой открыть клапан шире.

### 8.2 Примечание касательно добавления хладагента

Некоторые системы требуют дополнительной заправки в зависимости от длины трубы. Длина стандартной трубы составляет 5 м. Хладагент должен быть заправлен через порт сервисного обслуживания на клапане низкого давления наружного блока. Дополнительное количество хладагента для заправки можно рассчитать по следующей формуле:

**ДОПОЛНИТЕЛЬНОЕ КОЛИЧЕСТВО ХЛАДАГЕНТА В ЗАВИСИМОСТИ ОТ ДЛИНЫ ТРУБЫ**

Длина соединительной трубы (м)	Метод продувки воздухом	Дополнительный хладагент	
≤ Длина стандартной трубы	Вакуумный насос	Неприменимо	
> Длина стандартной трубы	Вакуумный насос	Сторона жидкости: Ø 6,35 <b>R32:</b> (Длина трубы — стандартная длина) x 12 г/м (Длина трубы — стандартная длина) x 0,13 унция/фут <b>R410A</b> (Длина трубы — стандартная длина) x 15 г/м (Длина трубы — стандартная длина) x 0,16 унция/фут	Сторона жидкости: Ø 9,52 <b>R32:</b> (Длина трубы — стандартная длина) x 24 г/м (Длина трубы — стандартная длина) x 0,26 унция/фут <b>R410A</b> (Длина трубы — стандартная длина) x 30 г/м (Длина трубы — стандартная длина) x 0,32 унция/фут

Таб. 8.

**ВНИМАНИЕ**

**НЕ РАЗРЕШАЕТСЯ** смешивать различные типы хладагентов.

## 9 Проверки на наличие утечек электрического тока и газа

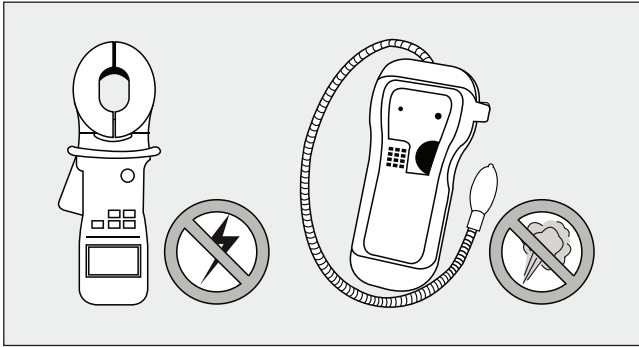


Рис. 40.

### 9.1 Проверки электробезопасности

После монтажа необходимо подтвердить, что вся электропроводка проложена в соответствии с государственными и местными нормами и правилами, а также согласно требованиям данной инструкции по монтажу.

#### ДО ПРОВЕДЕНИЯ ТЕСТОВОГО ЗАПУСКА

##### Проверка заземления

Измерить электрическое сопротивление заземления с помощью специального тестера. Электрическое сопротивление должно быть меньше 100 Ом.

#### ВО ВРЕМЯ ПРОВЕДЕНИЯ ТЕСТОВОГО ЗАПУСКА

##### Проверка на наличие утечек электрического тока

Во время **тестового запуска** для проведения полноценной проверки на наличие утечек электрического тока необходимо использовать электрический щуп и мультиметр.

При обнаружении утечки электрического тока следует немедленно отключить устройство и вызвать лицензированного электрика для поиска места утечки и устранения причины утечки.



**ОСТОРОЖНО: ОПАСНОСТЬ УДАРА ЭЛЕКТРИЧЕСКИМ ТОКОМ**

**ВСЯ ЭЛЕКТРОПРОВОДКА ДОЛЖНА ОТВЕЧАТЬ МЕСТНЫМ И ГОСУДАРСТВЕННЫМ ЭЛЕКТРИЧЕСКИМ СТАНДАРТАМ, ПРАВИЛАМ И ДОЛЖНА МОНТИРОВАТЬСЯ КВАЛИФИЦИРОВАННЫМ ЭЛЕКТРИКОМ.**

### 9.2 Проверки на наличие утечек газа

Имеются два различных метода для проверки наличия утечек газа.

#### Метод с применением мыла и воды

Нанести мягкой щеткой мыльную воду или жидкое средство для очистки на все трубные соединения на внутреннем и наружном блоках кондиционера. На место утечки указывает наличие пузырьков.

#### Метод с применением течеискателя

Указания по надлежащему использованию течеискателя см. в руководстве по эксплуатации устройства.

#### ПОСЛЕ ПРОВЕДЕНИЯ ПРОВЕРОК НА НАЛИЧИЕ УТЕЧЕК ГАЗА

После получения подтверждения о том, что на всех трубных соединениях **ОТСУТСТВУЮТ** места утечки, поставить на место крышку клапана на наружном блоке кондиционера.

## 10 Тестовый запуск

### До проведения тестового запуска

Перед проведением тестового запуска необходимо выполнить следующие операции:

- Проверки электробезопасности: для подтверждения безопасности и надежности работы электрооборудования устройства
- Проверки на наличие утечек газа: для проверки всех соединительных конусных гаек и подтверждения, что в системе отсутствуют утечки газа
- Необходимо подтвердить, что клапаны для газов и жидкостей (высокого и низкого давления) полностью открыты

### Указания по тестовому запуску

Необходимо выполнять тестовый запуск в течение как минимум 30 минут.

1. Подключить электропитание устройства.
2. Для включения устройства нажать кнопку "ВКЛ./ВЫКЛ." на пульте ДУ.
3. Нажимать кнопку MODE (РЕЖИМ) для перехода между следующими функциями:
  - COOL (ОХЛАЖДЕНИЕ) – выбрать минимальную температуру
  - HEAT (НАГРЕВ) – выбрать максимальную температуру
4. Каждый режим должен отработать 5 минут, за это время необходимо выполнить следующие проверки:

Список проверок для выполнения	УСПЕШНО/НЕУДАЧНО	
Утечка электрического тока не обнаружена		
Устройство заземлено надлежащим образом		
Все электрические клеммы закрыты надлежащим образом		
Внутренний и наружный блоки кондиционера установлены надежно		
На всех трубных соединениях утечки не обнаружено	Наружный блок (2):	Внутренний блок (2):
Вода отводится надлежащим образом через сливной шланг		
Вся система трубопроводов изолирована надлежащим образом		
Устройство работает в режиме "ОХЛАЖДЕНИЕ" надлежащим образом		
Устройство работает в режиме "НАГРЕВ" надлежащим образом		
Жалюзи внутреннего блока кондиционера поворачиваются надлежащим образом		
Внутренний блок реагирует на сигналы с пульта ДУ		

Таб. 9.

## ПЕРЕПРОВЕРКА ТРУБНЫХ СОЕДИНЕНИЙ

Во время эксплуатации устройства давление в контуре охлаждения увеличивается. Это может объясняться наличием утечек, которые отсутствовали во время первичной проверки. Во время тестового запуска необходимо еще раз проверить без спешки все трубные соединения на наличие утечек. См. информацию в разделе "**Проверка на наличие утечки газа**".

После успешного проведения тестового запуска и получения подтверждения о том, что все контрольные операции из списка выполнены "УСПЕШНО" необходимо выполнить следующие операции:

- a. С помощью пульта ДУ переключить устройство на стандартную рабочую температуру.
- b. С помощью изоляционной ленты обмотать соединения труб подачи хладагента, которые остались не закрытыми во время процесса монтажа внутреннего блока.

## ЕСЛИ ТЕМПЕРАТУРА ОКРУЖАЮЩЕЙ СРЕДЫ НИЖЕ 17 °С (63 °F)

Если температура окружающей среды ниже 17 °С, то невозможно включить функцию COOL (ОХЛАЖДЕНИЕ) с помощью ПДУ. В этом случае можно нажать кнопку **MANUAL CONTROL** (РУЧНОЕ УПРАВЛЕНИЕ) для проверки функции COOL (ОХЛАЖДЕНИЕ).

1. Поднимите переднюю стенку внутреннего блока до ее фиксации в определенном положении.
2. Кнопка **MANUAL CONTROL** (РУЧНОЕ УПРАВЛЕНИЕ) расположена на правой стороне устройства. Для выбора функции "ОХЛАЖДЕНИЕ" нажать кнопку 2 раза. См. **рис. 41**.
3. Выполнить тестовый запуск как обычно.

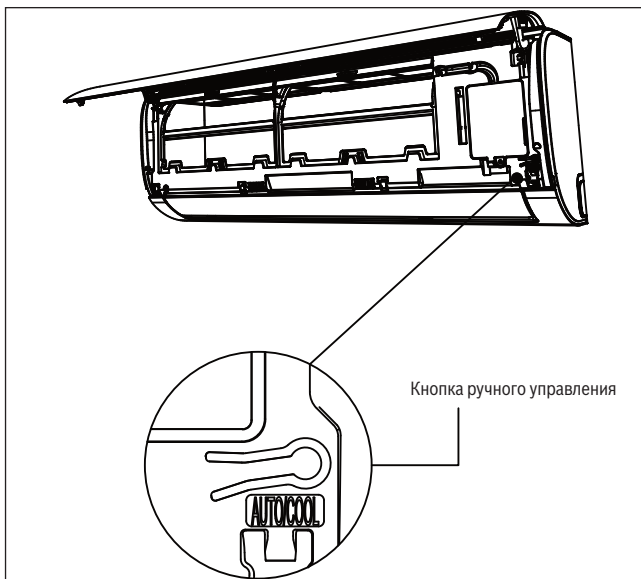


Рис. 41.

## 11 Европейские директивы по утилизации отходов

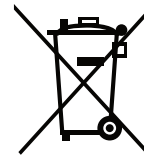
Данное оборудование содержит хладагент и другие потенциально опасные материалы. При утилизации данного оборудования по закону необходимо обратиться в пункт сбора и переработки специальных отходов. **Запрещается** утилизировать изделие как бытовые отходы или как не сортируемые муниципальные отходы.

Для утилизации данного оборудования доступны следующие варианты:

- Утилизация оборудования на определенном муниципальном предприятии по сбору и утилизации электронных отходов.
- При приобретении нового оборудования дилер принимает обратно старое оборудование бесплатно.
- Продажа оборудования сертифицированным организациям, занимающимся скупкой металлолома.

### Специальное примечание

Утилизация оборудования в лесу или в других местах на природе может причинить вред здоровью и наносит вред окружающей среде. Опасные вещества при утечках проникают в грунтовые воды и затем могут попасть в продукты питания.



## 12 Информация о сервисном обслуживании

(Обязательно только для устройств, использующих хладагент R32)

### 1. Проверка области

Перед началом работы с системой, содержащей воспламеняемые хладагенты, необходимо выполнить проверки на безопасность, чтобы убедиться в том, что риск возгорания минимален. Перед проведением работ на системе хладагента необходимо принять следующие меры предосторожности.

### 2. Порядок действий

Работы должны выполняться под контролем, чтобы минимизировать риск появления горючего газа или паров во время работы.

### 3. Область общих работ

Технический персонал и персонал, работающий поблизости, должен быть проинструктирован о характере выполняемой работы. Следует избегать работы в ограниченном пространстве. Территория вокруг рабочего пространства должна быть огорожена. Убедитесь, что условия на участке не представляют опасности благодаря контролю горючего материала.

### 4. Проверка наличия хладагента

Перед выполнением работ, а также во время их проведения эту зону необходимо проверить соответствующим детектором хладагента и убедиться, что техник знает о том, что атмосфера может воспламениться. Убедитесь в том, что используемое оборудование для обнаружения утечки подходит для применения с воспламеняющимися хладагентами, то есть не является источником искр, обладает достаточной герметичностью или искробезопасное.

### 5. Наличие огнетушителя

Если на холодильном оборудовании или его частях необходимо выполнить работу, связанную с нагревом, то поблизости должно находиться оборудование для пожаротушения. Рядом с областью зарядки должен находиться безводный огнетушитель или огнетушитель с CO<sub>2</sub>.

### 6. Без источников возгорания

Во избежание риска пожара или взрыва лицам, выполняющим работы на холодильной системе, в трубах которой содержится или содержался легковоспламеняющийся хладагент, запрещено использовать какие-либо источники возгорания. Все возможные источники возгорания, например сигареты, необходимо держать на достаточном расстоянии от места монтажа, ремонта, демонтажа и утилизации, поскольку воспламеняющиеся хладагенты могут быть выпущены в окружающую среду. Перед проведением работ необходимо проверить место вокруг оборудования, чтобы убедиться в отсутствии угроз возгорания. Необходимо разместить знаки NO SMOKING (КУРЕНИЕ ЗАПРЕЩЕНО).

### 7. Вентилируемая зона

Перед проникновением в систему или проведением любых работ, связанных с нагревом, убедитесь, что зона открыта или имеет надлежащую вентиляцию. Надлежащая вентиляция должна выполняться в течение всего периода выполнения работ. Вентиляция должна надежно рассеивать любой хладагент и по возможности выпускать его в атмосферу.

### 8. Проверки холодильного оборудования

Если электрические компоненты изменяются, они должны соответствовать цели и техническим характеристикам. Необходимо всегда соблюдать руководства производителя по техобслуживанию и сервисному обслуживанию. В случае сомнений проконсультируйтесь с техническим отделом производителя. Следующие проверки необходимо проводить на установках, использующих воспламеняющиеся хладагенты:

- Количество хладагента должно соответствовать размерам помещения, в котором установлены части, содержащие хладагент;
- Вентиляционное оборудование и выходы работают надлежащим образом и не загорожены;
- Если используется холодильный контур с промежуточным хладоносителем, необходимо проверить вторичные контуры на наличие хладагента; маркировка на оборудовании должна быть видимой и читаемой.
- Неразборчивая маркировка и знаки должны быть исправлены;
- Труба подачи хладагента или компоненты установлены в положении, где они не будут подвергаться действию различных веществ, которые могут привести к коррозии компонентов, содержащих хладагент, за исключением случаев, когда компоненты выполнены из материалов, устойчивых к коррозии, или имеют соответствующую защиту от коррозии.

### 9. Проверки электрического оборудования

Ремонт и техобслуживание электрических компонентов должны включать в себя первичные проверки безопасности и контрольные осмотры компонентов. При наличии дефекта, влияющего на безопасность, запрещается подключать к контуру электропитание, пока дефект не будет устранен. Если дефект не может быть устранен незамедлительно, но при этом необходимо продолжить эксплуатацию, следует использовать временное решение. Об этом необходимо проинформировать конечного потребителя оборудования.

#### Первичные проверки безопасности должны включать следующее:

- Разрядку конденсаторов необходимо выполнять надлежащим образом во избежание возможного искрообразования;
- Работающие электрические компоненты и провода под напряжением должны быть закрыты во время зарядки, восстановления или продувки системы;
- Заземление должно быть не повреждено.

### 10. Ремонт изолированных компонентов

10.1 Во время ремонта герметичных компонентов электропитания оборудования должно быть выключено до удаления герметичных крышек и т. п. Если во время сервисного обслуживания необходимо обеспечить электропитание оборудования, то в наиболее критической точке должно быть предусмотрено непрерывное обнаружение утечки, чтобы обеспечить предупреждение о потенциально опасной ситуации.

10.2 Необходимо убедиться, что при работе с электрическими компонентами изменения в конструкции корпуса не повлияют на уровень защиты. Сюда относится повреждение кабелей, чрезмерное количество соединений, несоответствие клемм оригинальным техническим характеристикам, повреждение уплотнений, неправильная установка сальников и т. п.

10.3 Убедитесь, что оборудование надежно закреплено.

10.4 Убедитесь в том, что уплотнения и уплотнительные материалы не пришли в негодность, тогда они больше не будут выполнять свои функции по предотвращению проникновения огнеопасной атмосферы. Запасные части должны соответствовать техническим характеристикам производителя.

#### **ПРИМЕЧАНИЕ.**

Использование силиконовых уплотнителей может снизить эффективность некоторых типов оборудования для обнаружения утечки. Искробезопасные компоненты не требуют изоляции перед выполнением работ на них.

### 11. Ремонт искробезопасных компонентов

Не применяйте постоянную индуктивную или емкостную нагрузку к контуру, не убедившись, что она не превышает допустимое напряжение и ток, разрешенный для используемого оборудования. На искробезопасных компонентах можно работать, когда они включены, а также при наличии воспламеняемой атмосферы. Испытательная аппаратура должна иметь соответствующие характеристики.

Заменяйте компоненты только деталями, указанными производителем. Другие детали могут вызвать воспламенение хладагента в атмосфере при утечке.

### 12. Кабельная разводка

Проверяйте, чтобы кабельная разводка не подвергалась износу, коррозии, избыточному давлению, вибрации, контакту с острыми краями или другим отрицательным воздействиям на окружающую среду. Проверка должна учитывать эффект влияния старения или непрерывной вибрации от таких источников, как компрессоры или вентиляторы.

### 13. Обнаружение воспламеняющихся хладагентов

Запрещается использовать потенциальные источники возгорания для поиска или обнаружения утечек хладагента. Запрещается использовать галогидную лампу (или другие детекторы, использующие открытый огонь).

### 14. Методы обнаружения утечек

Следующие методы обнаружения утечек считаются приемлемыми для систем, содержащих воспламеняемые хладагенты. Для обнаружения воспламеняемых хладагентов должны использоваться электронные детекторы утечки, но их чувствительность может быть недостаточной или может потребоваться повторная калибровка. (Оборудование для обнаружения должно быть откалибровано в зоне, не содержащей хладагенты.) Убедитесь в том, что детектор не является потенциальным источником воспламенения и он подходит для данного хладагента. Оборудование для обнаружения утечки должно быть установлено на уровень нижнего предела воспламеняемости (LFL) хладагента. Его необходимо откалибровать в соответствии с используемым хладагентом, необходимо подтвердить надлежащий уровень газа (не выше 25 %). Жидкости для обнаружения утечки подходят для использования с большинством хладагентов, однако следует избегать использования средств для очистки, содержащих хлор, так как он может вступать в реакцию с хладагентом и вызывать коррозию медных трубопроводов.

При подозрении на утечку необходимо убрать или потушить открытый огонь. При обнаружении утечки хладагента, требующей высокотемпературной пайки, весь хладагент должен быть удален из системы и отключена его подача (с помощью запорных клапанов) в части системы, удаленной от утечки. Перед пайкой и во время пайки систему необходимо продувать азотом без примеси кислорода (OFN).

### 15. Удаление и очистка

При вмешательстве в холодильный контур для выполнения любых ремонтных работ необходимо применять обычные процедуры. Однако необходимо выбирать наиболее подходящий метод с учетом огнеопасности. Следующая процедура должна соблюдаться для:

- удаления хладагента;
- продувки контура инертным газом;
- очистки;
- повторной продувки инертным газом;
- вскрытия контура путем резки или сварки.

Количество хладагента должно быть восстановлено в баллонах. Систему необходимо продувать азотом без примеси кислорода (OFN), чтобы убедиться в безопасности блока. Возможно, потребуются повторить этот процесс несколько раз. Запрещается использовать для этих задач сжатый воздух или кислород.

Продувка должна выполняться путем нарушения вакуума в системе с помощью азота без примеси кислорода (OFN) и наполнения до достижения рабочего давления, затем необходимо сбросить в атмосферу азот и снова создать вакуум. Этот процесс необходимо повторять до полного выпуска хладагента из системы.

Если используется последняя часть азота без примеси кислорода (OFN), то необходимо сбросить давление в системе до атмосферного, чтобы обеспечить работу. Эта операция необходима, если на трубопроводе требуется выполнить сварку.

Убедитесь, что выход для вакуумного насоса не находится поблизости от источников возгорания, и что имеется вентиляция.

### 16. Заправка

В дополнение к обычным процедурам заправки необходимо соблюдать следующие требования:

- Убедитесь, что при использовании оборудования для заправки загрязнение разных хладагентов не происходит. Шланги и линии должны быть максимально короткими, за счет этого сокращается количество хладагента в них.
- Баллоны с хладагентом следует хранить в вертикальном положении.
- Перед заправкой системы хладагентом убедитесь, что холодильная система заземлена.
- Установите этикетку на систему после завершения заправки (если это еще не выполнено).
- Следите за тем, чтобы система хладагента не была переполнена.
- Перед повторной заправкой системы необходимо проверить давление с помощью азота без примеси кислорода (OFN). По завершении заправки, но перед пуском в эксплуатацию необходимо провести поиск утечек в системе. Перед тем, как покинуть место установки, необходимо выполнить поиск утечек.

### 17. Вывод из эксплуатации

Перед выполнением данной процедуры необходимо, чтобы технические специалисты ознакомились с оборудованием и его частями. Рекомендуется восстанавливать хладагенты надлежащим образом. Перед выполнением задачи необходимо взять образец масла и хладагента.

Если требуется анализ перед повторным использованием возвращенного хладагента, то до начала выполнения задачи необходимо подвести электропитание.

- a. Ознакомьтесь с оборудованием и его эксплуатацией.
- b. Обесточьте систему
- c. Перед выполнением процедуры убедитесь, что:
  - имеется механическое подъемно-транспортное оборудование, если оно необходимо для перемещения баллонов с хладагентом;
  - все средства индивидуальной защиты доступны и используются правильно;
  - за процессом восстановления непрерывно наблюдает компетентный персонал;
  - оборудование для восстановления и баллоны отвечают соответствующим стандартам.
- d. По возможности откачайте хладагент из холодильной системы.
- e. Если создать вакуум невозможно, воспользуйтесь коллектором, чтобы хладагент можно было удалить из разных частей системы.
- f. Перед восстановлением убедитесь, что баллон для хладагента находится на весах.
- g. Запустите установку для сбора хладагента и действуйте в соответствии с инструкциями изготовителя.

- h. Не переполняйте баллоны. (не более 80 % от количества жидкости в системе).
- i. Не превышайте максимальное рабочее давление бака, даже временно.
- j. Если баллоны были заполнены правильно и процесс был завершен, убедитесь, что оборудование и баллоны удалены с места установки, а все изолирующие клапаны на оборудовании закрыты.
- k. Восстановленный хладагент не должен заправляться в другую холодильную систему, если она не была очищена и проверена.

### 18. Нанесение этикеток

На этикетках оборудования должно быть указано, что оно было выведено из эксплуатации и что хладагент был удален. На этикетке должны присутствовать дата и подпись. Убедитесь, что на оборудовании имеются этикетки, сообщающие о содержании в нем воспламеняемого хладагента.

### 19. Восстановление

- При удалении хладагента из системы для проведения техобслуживания или вывода из эксплуатации рекомендуется соблюдать меры предосторожности.
- При перекачке хладагента в баллоны убедитесь, что используются только те баллоны, которые подходят для восстановления хладагента. Убедитесь, что имеется достаточное количество баллонов, способное вместить объем хладагента всей системы. Все используемые баллоны предназначены для восстановленного хладагента и имеют специальную этикетку с указанием информации о хладагенте (например специальные баллоны для восстановления хладагента). Баллоны должны быть оснащены перепускным клапаном, а подключенные запорные клапаны должны быть исправными.
- Пустые баллоны для восстановления хладагента следует очистить и по возможности охладить перед выполнением восстановления.
- Оборудование для восстановления хладагента должно быть готово к эксплуатации, должен присутствовать комплект инструкций касательно имеющегося оборудования. Кроме того, оно должно быть пригодным для восстановления воспламеняющихся хладагентов. Также требуется наличие комплекта пригодных к эксплуатации откалиброванных весов.
- Шланги должны быть оснащены герметичными муфтами с отключающими устройствами, они должны быть в исправном состоянии. Перед использованием установки для сбора хладагента убедитесь, что она готова к эксплуатации, смонтирована надлежащим образом, и электрические компоненты изолированы во избежание воспламенения во время выпуска хладагента. В случае сомнений проконсультируйтесь с производителем.
- Восстановленный хладагент необходимо вернуть поставщику хладагента в правильном баллоне для восстановления, который необходимо снабдить соответствующим уведомлением о передаче отходов. Не смешивайте хладагенты в восстановительных установках, особенно в баллонах.
- Если компрессоры или компрессорные масла необходимо удалить, убедитесь, что они очищены до приемлемого уровня, чтобы воспламеняемый хладагент не оставался внутри смазочного материала. Перед возвратом компрессора поставщику необходимо его опорожнить. Для ускорения процесса можно использовать электрический нагрев корпуса компрессора. Если из системы удалено масло, с ним необходимо обращаться осторожно.

### 20. Транспортировка, маркировка и хранение блоков

1. Транспортировка оборудования, содержащего воспламеняемые хладагенты, должна выполняться в соответствии с правилами транспортировки

2. Маркировка оборудования с использованием знаков  
Соответствие местным правилам
3. Утилизация оборудования, использующего воспламеняемые хладагенты  
Соответствие национальным правилам
4. Хранение оборудования/устройств  
Хранение оборудования должно осуществляться в соответствии с инструкциями изготовителя.
5. Хранение упакованного (непроданного) оборудования  
Защитная упаковка для хранения должна быть выполнена таким образом, чтобы механическое повреждение оборудования внутри упаковки не привело к утечке хладагента.  
Максимальное количество элементов оборудования, разрешенных для хранения в одном месте, должно регулироваться местными правилами.

### 13 Технические характеристики

	Ед.	Тип внутреннего блока			
		RAC 2,6-2/2,6-3 IBW	RAC 3,5-2/3,5-3 IBW	RAC 5,3-2/5,3-3 IBW	RAC 7-2/7-3 IBW
Принцип эксплуатации	-	Охлаждение и отопление	Охлаждение и отопление	Охлаждение и отопление	Охлаждение и отопление
Инверторный кондиционер	-	ДА	ДА	ДА	ДА
Тип хладагента	-	R32	R32	R32	R32
Электропитание	Ф-В-Гц	220–240 В, 1 Ф, 50 Гц	220–240 В, 1 Ф, 50 Гц	220–240 В, 1 Ф, 50 Гц	220–240 В, 1 Ф, 50 Гц
Электрический предохранитель (медленно) — линейный защитный автомат	А	10	10	13,5	17,5
Рабочий ток (охлаждение) мин./макс./расчетный	А	0,4/ 5,4/ 3,1	0,5/ 6,9/ 5,4	0,6/ 10,3/ 6,9	0,7/ 13,3/ 10,2
Рабочий ток (отопление) мин./макс./расчетный	А	0,5/ 5,2/ 3,2	0,4/ 6,9/ 4,2	0,9/ 10,5/ 6,4	1,1/ 13,3/ 10,2
Потребляемая мощность при охлаждении	кВт	1,24	1,58	2,36	2,96
Холодопроизводительность мин./макс./расчетная	кВт	0,9/ 3,4/ 2,6	1,1/ 4,2/ 3,5	1,8/ 6,1/ 5,3	2/8/7
Потребляемая мощность при отоплении	кВт	1,21	1,58	2,41	3,14
Теплопроизводительность мин./макс./расчетная	кВт	0,8/ 3,4/ 2,1	1,1/ 4,2/ 3,8	1,4/ 6,7/ 5,6	1,5/ 8,8
EER энергоэффективность в режиме охлаждения		3.72	3.01	3.43	3.00
COP энергоэффективность в режиме нагрева		3.97	3.95	3.76	3.12
Класс энергоэффективности в соответствии ГОСТ Р 55012-2012		A/A	B/A	A/A	C/D
Наружный диаметр трубы для перекачивания жидкостей	мм (")	∅ 6,35 (1/4")	∅ 6,35 (1/4")	∅ 6,35 (1/4")	∅ 9,52 (3/8")
Наружный диаметр всасывающей трубы	мм (")	∅ 9,52 (3/8")	∅ 9,52 (3/8")	∅ 12,7 (1/2")	∅ 15,9 (5/8")
Подключение наружного сливного патрубка	мм (")	∅ 21,5 (7/8")	∅ 21,5 (7/8")	∅ 21,5 (7/8")	∅ 21,5 (7/8")
Мин./макс. длина трубы подачи хладагента	м	3/25	3/25	3/30	3/50
Максимальный перепад высот (внутренний блок — наружный блок)	м	10	10	20	25
С воздушным фильтром	-	Да	Да	Да	Да
Расход охлаждающего воздуха (макс./средний/мин.)	м³/ч	520/460/360	600/500/360	840/680/540	980/817/662
Расход воздуха при отоплении (макс./средний/мин.)	м³/ч	520/460/360	600/500/360	840/680/540	980/817/662

	Тип внутреннего блока				
	Ед.	RAC 2,6-2/2,6-3 IBW	RAC 3,5-2/3,5-3 IBW	RAC 5,3-2/5,3-3 IBW	RAC 7-2/7-3 IBW
Уровень звукового давления внутреннего блока в режиме охлаждения: макс./средний/мин./ночной режим	дБ(А)	40/30/26/21	40/34/26/22	44/37/30/25	44/42/34,5/28
Уровень звукового давления внутреннего блока в режиме отопления: макс./средний/мин./ночной режим	дБ(А)	40/30/26/21	40/34/26/22	44/37/30/25	44/42/34,5/28
Уровень звуковой мощности внутреннего блока	дБ(А)	53	53	55	59
Ширина/высота/глубина	мм	805/285/194	805/285/194	957/302/213	1040/327/220
Диапазон рабочих температур в режиме охлаждения: мин./макс. — в режиме отопления: мин./макс.	°С	17~32 / 0~30	17~32 / 0~30	17~32 / 0~30	17~32 / 0~30

Таб. 10.

	Тип наружного блока				
	Ед.	RAC 2,6-2 OUE	RAC 3,5-2 OUE	RAC 5,3-2 OUE	RAC 7-2 OUE
Хладагент (заправка на высоте 5,0 м)	г	500	500	1000	1600
Хладагент (дополнительное количество)	г	12	12	12	24
Тип компрессора	-	Роторный	Роторный	Роторный	Роторный
Уровень шума наружного блока в режиме охлаждения/отопления	дБ(А)	55/55	56/56	56/56	59,5/ 59,5
Макс. уровень шума наружного блока	дБ(А)	61	65	61	67
Расход воздуха в минуту	м <sup>3</sup> /ч	1700	1700	2500	3000
Ширина/высота/глубина	мм	700/550/275	700/550/275	800/554/333	845/702/363
Диапазон рабочих температур в режиме охлаждения: мин./макс. — в режиме отопления: мин./макс.	°С	-15~50/-15~30	-15~50/-15~30	-15~50/-15~30	-15~50/-15~30

Таб. 11.

### 14 Причины неисправностей

Возможные причины проблемы	Электрический контур					Холодильный контур					Другое									
	Отказ электропитания	Главный электрический предохранитель неисправен	Ослаблены подключения	Неисправность трансформатора	Слишком высокое или низкое сетевое напряжение	Отключено питание пульта дистанционного управления	Пульт дистанционного управления неисправен	Загрязнение воздушного фильтра	Загрязнение теплообменных пластин конденсатора	Заданная температура выше/ниже комнатной температуры (режим охлаждения/отопления)	Температура окружающей среды слишком высокая или низкая в режиме охлаждения/отопления	Режим "Только вентилятор"	Активирована функция ТИШИНА (дополнительная функция)	Частое замерзание и оттаивание	Недостаточная мощность	Ослаблены крепежные болты и/или винты	Плохая циркуляция воздуха	Отверстие для забора или выпуска воздуха внутреннего/наружного блока заблокировано	Наложение сигналов из других источников	Упаковочный материал в блоке
Блок не запускается	☆	☆	☆	☆																
Выключатель электропитания включен, но вентилятор не запускается			☆	☆	☆													☆		
Температура на плате дисплея не может быть установлена						☆	☆													
Блок включен, но поток воздуха не холодный (горячий)									☆	☆	☆									
Блок работает, но через некоторое время останавливается					☆				☆	☆										
Блок часто запускается и останавливается					☆					☆			☆					☆		
Блок работает непрерывно, но уровень охлаждения (отопления) недостаточен							☆	☆	☆	☆		☆		☆		☆	☆			
Блок издает шум															☆				☆	
<b>Метод проверки/устранения неисправности</b>	Проверить подключение к электросети	Проверить главный электрический предохранитель	Проверить подключения, при необходимости затянуть	Заменить трансформатор	Проверить напряжение	Заменить элемент питания в пульте дистанционного управления	Заменить пульт дистанционного управления	Очистить или заменить	Очистить	Отрегулировать заданную температуру	Проверить условия эксплуатации типа блока	Установить режим охлаждения	Выключить функцию ТИШИНА	Проверить условия эксплуатации типа блока	Проверить тепловую нагрузку	Затянуть болты или винты	Закрывать все окна и двери	Убрать посторонние предметы	Отсоединить устройство от сети, а затем подсоединить его снова или нажать кнопку ВКЛ./ВЫКЛ. на пульте дистанционного управления, перезапустив устройство	Удалить упаковочный материал

Таб. 12.

**15 Техобслуживание в полевых условиях**

Возможные причины проблемы	Электрический контур													Холодильный контур					
	Отказ электропитания	Электрический предохранитель или варистор перегорел	Ослаблены подключения	Обрыв или короткое замыкание проводов	Размыкание устройства безопасности	Неисправность термостата/датчика комнатной температуры	Неправильное место установки датчика температуры	Неисправность трансформатора	Короткое замыкание или размыкание конденсатора	Неисправность контакта компрессора	Неисправность контакта вентилятора	Низкое напряжение	Неисправность шагового двигателя	Короткое замыкание или замыкание на землю компрессора	Короткое замыкание или замыкание на землю двигателя вентилятора	Засор в компрессоре	Нехватка хладагента	Ограничение жидкостного трубопровода	Загрязнение воздушного фильтра
Блок не запускается	☆	☆	☆	☆	☆		☆												
Компрессор не запускается, работает только вентилятор				☆		☆		☆	☆				☆		☆				
Компрессор и вентилятор конденсатора (наружный) не запускаются				☆		☆			☆										
Вентилятор испарителя (внутренний) не запускается				☆				☆		☆				☆					
Вентилятор конденсатора (наружный) не запускается				☆		☆		☆		☆				☆					
Блок работает, но через некоторое время останавливается									☆		☆					☆		☆	
Сокращение циклов работы компрессора из-за перегрузки									☆		☆					☆			
Высокое давление нагнетания																			
Низкое давление нагнетания																	☆		
Высокое давление всасывания																			
Низкое давление всасывания																	☆	☆	☆
Блок работает непрерывно, но уровень охлаждения недостаточен																☆	☆	☆	☆
Чрезмерное охлаждение						☆	☆												
Компрессор издает шум																			
Горизонтальные жалюзи не поворачиваются			☆	☆								☆							
<b>Метод проверки/устранения неисправности</b>	Проверить подключение к электросети	Проверить тип и размер электрического предохранителя	Проверить подключения, при необходимости затянуть	Проверить электропроводку	Проверить функции безопасности	Проверить термостат, датчик и электропроводку	Проверить правильность положения датчика температуры	Проверить электронную плату	Проверить конденсатор тестером	Проверить контакты	Проверить контакты	Проверить напряжение	Проверить шаговый двигатель, заменить в случае неисправности	Проверить электрическое сопротивление мультиметром	Проверить электрическое сопротивление мультиметром	Проверить компрессор, заменить в случае неисправности	Выполнить проверку на утечку	Проверить трубу подачи жидкости и устранить дефект	Очистить или заменить

Возможные причины проблемы	Холодильный контур												Другое						
	Загрязнение змеевика испарителя	Недостаточное поступление воздуха через змеевик испарителя	Перегрузка хладагентом	Загрязнение или частичное блокирование конденсатора	Воздух в холодильном цикле	Неправильная циркуляция воздуха в подающей линии	Высокая температура на конденсаторе	Недостаточный поток конденсата	Неисправность внутренних компонентов компрессора	Низкая производительность компрессора	Засор расширительного клапана	Засор расширительного клапана или капиллярной трубки	Утечка из элемента питания на расширительном клапане	Неправильная установка термочувствительного патрона	Недостаточная нагрузка по охлаждению	Ослаблены болты или винты	Упаковочный материал в блоке	Недостаточная мощность	Контакт с другими компонентами, например с трубой или пластиной
Блок не запускается																			
Компрессор не запускается, работает только вентилятор																			
Компрессор и вентилятор конденсатора (наружный) не запускаются																			
Вентилятор испарителя (внутренний) не запускается																			
Вентилятор конденсатора (наружный) не запускается																			
Блок работает, но через некоторое время останавливается			☆	☆							☆	☆							
Сокращение циклов работы компрессора из-за перегрузки			☆	☆															
Высокое давление нагнетания			☆	☆	☆	☆	☆	☆											
Низкое давление нагнетания										☆									
Высокое давление всасывания			☆							☆				☆	☆				
Низкое давление всасывания	☆	☆									☆	☆	☆						
Блок работает непрерывно, но уровень охлаждения недостаточен	☆	☆		☆	☆	☆				☆					☆			☆	
Чрезмерное охлаждение																			
Компрессор издает шум			☆						☆							☆	☆		☆
Горизонтальные жалюзи не поворачиваются																			
<b>Метод проверки/устранения неисправности</b>	<b>Очистить змеевик</b>	<b>Проверить вентилятор</b>	<b>Изменить управляемое количество хладагента</b>	<b>Очистить конденсатор или убрать посторонние предметы</b>	<b>Продуть, откачать воздух и заполнить хладагентом</b>	<b>Проверить подающую линию для воздуха на наличие посторонних предметов</b>	<b>Проверить подающую линию для воздуха на наличие посторонних предметов</b>	<b>Проверить выпускную трубу</b>	<b>Проверить компрессор, заменить в случае неисправности</b>	<b>Проверить работу компрессора</b>	<b>Проверить расширительный клапан и заменить в случае неисправности</b>	<b>Проверить расширительный клапан и заменить в случае неисправности</b>	<b>Проверить расширительный клапан и заменить в случае неисправности</b>	<b>Зафиксировать термочувствительный патрон</b>	<b>Проверить тепловой расчет</b>	<b>Затянуть болты или винты</b>	<b>Удалить упаковочный материал</b>	<b>Проверить расчет нагрузки на здание</b>	<b>Проверить, касается ли компрессор другого компонента, и устранить недостаток</b>

Таб. 13.

**16 Коды ошибок на светодиодном индикаторе**

Дисплей	Информация об ошибках	Мигает индикация "Эксплуатация" х	Индикатор "Таймер"
E0	Ошибка параметров ЭСППЗУ внутреннего блока	1	ВЫК
E1	Ошибка связи между внутренними и наружными блоками	2	ВЫК
E2	Ошибка выявления сигнала в момент перехода через нуль	3	ВЫК
E3	Частота вращения внутреннего вентилятора вне нормального рабочего диапазона	4	ВЫК
E4	Внутренний датчик комнатной температуры T1 : обрыв или короткое замыкание	5	ВЫК
E5	Датчик температуры змеевика испарителя T2 : обрыв или короткое замыкание	6	ВЫК
E7	Ошибка связи с внутренней электронной платой/с платой дисплея	9	ВЫК
EC	Обнаружена утечка хладагента	7	ВЫК
F0	Защита от тока перегрузки	1	ВК
F1	Наружный датчик температуры окружающей среды T4 : обрыв или короткое замыкание	2	ВК
F2	Датчик температуры змеевика конденсатора T3 : обрыв или короткое замыкание	3	ВК
F3	Датчик температуры нагнетания компрессора TP : обрыв или короткое замыкание	4	ВК
F4	Ошибка параметров ЭСППЗУ наружного блока	5	ВК
F5	Частота вращения наружного вентилятора вне нормального рабочего диапазона	6	ВК
P0	Сбой в работе IPM или IGBT при защите от сверхсильного тока	1	МИГАНИЕ
P1	Защита от перенапряжения или от низкого напряжения	2	МИГАНИЕ
P2	Защита модуля IPM от высокой температуры	3	МИГАНИЕ
P4	Ошибка привода инверторного компрессора	5	МИГАНИЕ

Таб. 14.



Российская Федерация  
ООО «Бош Термотехника»  
Вашутинское шоссе, 24  
141400 г. Химки, Московская область,  
Тел. +7 495 560-9065  
[www.bosch-climate.ru](http://www.bosch-climate.ru)

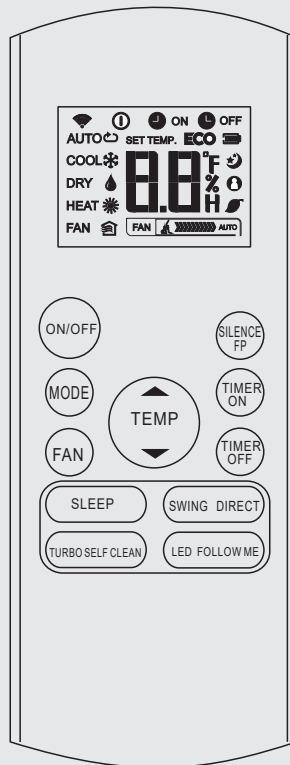


# BOSCH

Руководство по обслуживанию

## Кондиционер воздуха

# Пульт дистанционного управления ARC



## Содержание

<b>1</b>	<b>Технические характеристики пульта дистанционного управления .....</b>	<b>2</b>
<b>2</b>	<b>Управление кнопками .....</b>	<b>3</b>
<b>3</b>	<b>Индикаторы на ЖК-дисплее .....</b>	<b>6</b>
<b>4</b>	<b>Как использовать кнопки .....</b>	<b>7</b>
4.1	Эксплуатация в автоматическом режиме .....	7
4.2	Режимы охлаждения/отопления/вентилятора .....	7
4.3	Осушение .....	8
4.4	Управление таймером.....	9
<b>5</b>	<b>Пример настройки таймера .....</b>	<b>10</b>
<b>6</b>	<b>Обращение с пультом дистанционного управления .....</b>	<b>12</b>
6.1	Местоположение пульта дистанционного управления.....	12
6.2	Использование держателя пульта дистанционного управления (опция) .....	12
6.3	Замена элементов питания.....	12

## 1 Технические характеристики пульта дистанционного управления

<b>Модель</b>	ARC R-3 IR
<b>Номинальное напряжение</b>	3,0 В (элементы питания AA)
<b>Диапазон приема сигнала</b>	8 м
<b>Окружающая среда</b>	-5 °C~ 60 °C

Таблица 1.

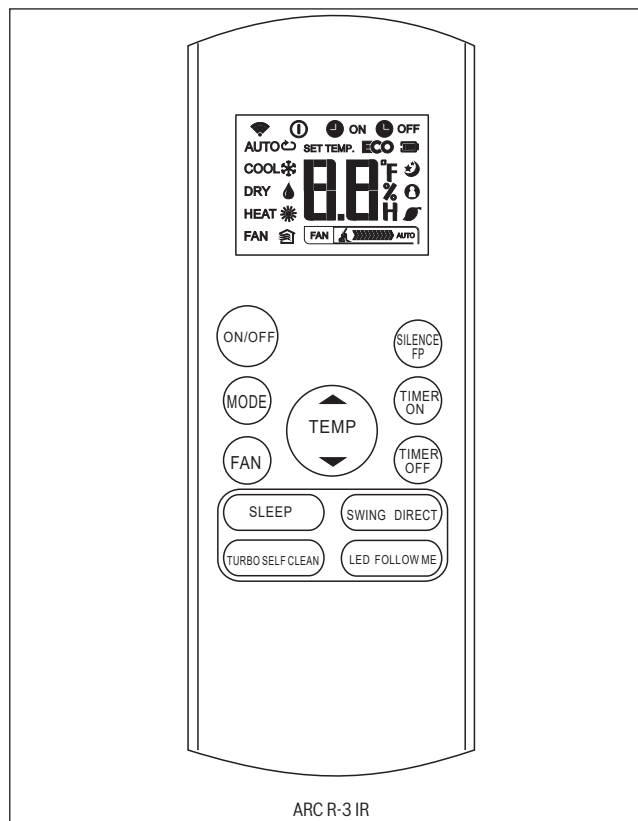


Рис. 1.

### УВЕДОМЛЕНИЕ:

- ▶ Внешний вид кнопок основан на стандартной модели и может слегка отличаться от фактического вида кнопок, однако общая форма соответствует рисункам.
- ▶ Все описанные функции выполняются блоком. Если блок не имеет этой функции, при нажатии кнопки на пульте дистанционного управления соответствующая операция не выполняется.
- ▶ Если описание функций на "Иллюстрации пульта дистанционного управления" и в "Руководстве пользователя" сильно различается, приоритет следует отдавать описанию в "Руководстве пользователя".



Знак перечеркнутого мусорного контейнера на изделии, аккумуляторе, в документации или на упаковке означает, что по окончании срока службы все электрические и электронные изделия, аккумуляторы подлежат отдельной утилизации. Не уничтожайте эти изделия вместе с неотсортированными городскими отходами — отправьте их на утилизацию. Информацию о ближайшем пункте утилизации можно получить в местных органах по вопросам утилизации.

	<b>ВНИМАНИЕ</b>	Этот символ показывает, что доступна информация, например инструкция по эксплуатации или монтажу.
--	-----------------	---

## 2 Управление кнопками

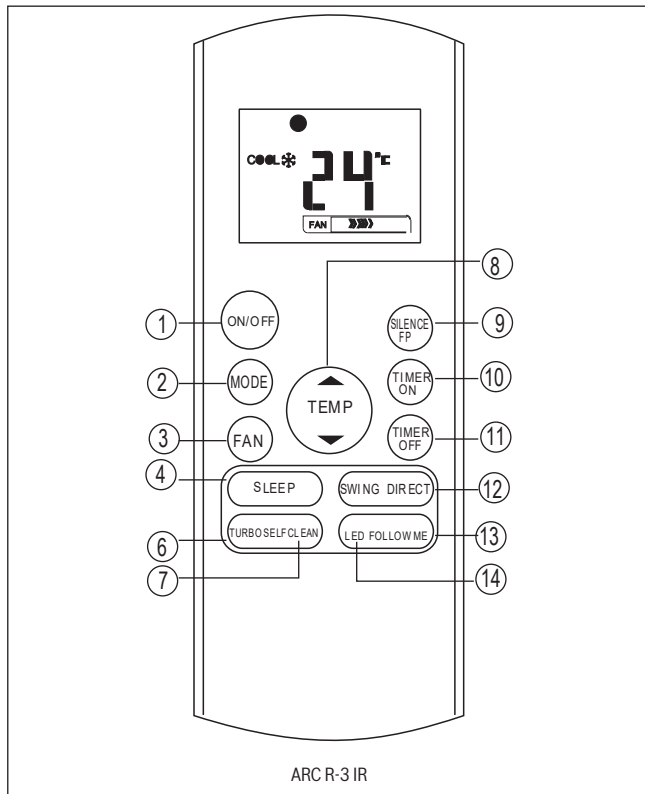


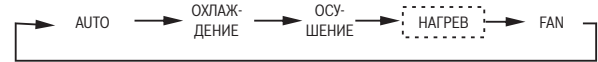
Рис. 2.

### 1. Кнопка ON/OFF (Вкл/Выкл)

Эта кнопка включает и выключает кондиционер.

### 2. Кнопка MODE (РЕЖИМ)

Нажмите кнопку для изменения режима кондиционера в следующей последовательности:



#### УВЕДОМЛЕНИЕ:

Не выбирайте режим нагрева, если вы приобрели устройство только охлаждающего типа. Режим нагрева не поддерживается оборудованием исключительно охлаждающего типа.

### 3. Кнопка FAN (ВЕНТИЛЯТОР)

Используется для выбора скорости вентилятора из четырех уровней:



#### УВЕДОМЛЕНИЕ:

Скорость вентилятора невозможно переключить в режимах AUTO или ОСУШЕНИЕ.

### 4. Кнопка SLEEP (НОЧНОЙ РЕЖИМ)

- Включение/выключение функции "Ночной режим". Он может поддерживать комфортную температуру и экономить электроэнергию. Эта функция доступна только в режимах ОХЛАЖДЕНИЕ, НАГРЕВ или AUTO.
- Для получения более подробной информации см. раздел "Ночной режим" в "Руководстве пользователя".

#### УВЕДОМЛЕНИЕ:

Если блок работает в ночной режиме, то его можно сменить при нажатии кнопки MODE, FAN или ON/OFF.

### 5. Кнопка TURBO (ТУРБО)

Включение/выключение функции "Турбо". Функция "Турбо" позволяет блоку достигать установленной температуры при охлаждении или нагреве за короткое время (если внутренний блок не поддерживает эту функцию, при нажатии кнопки соответствующее действие не осуществляется).

### 6. Кнопка SELF CLEAN (САМООЧИСТКА)

Включение/выключение функции самоочистки.

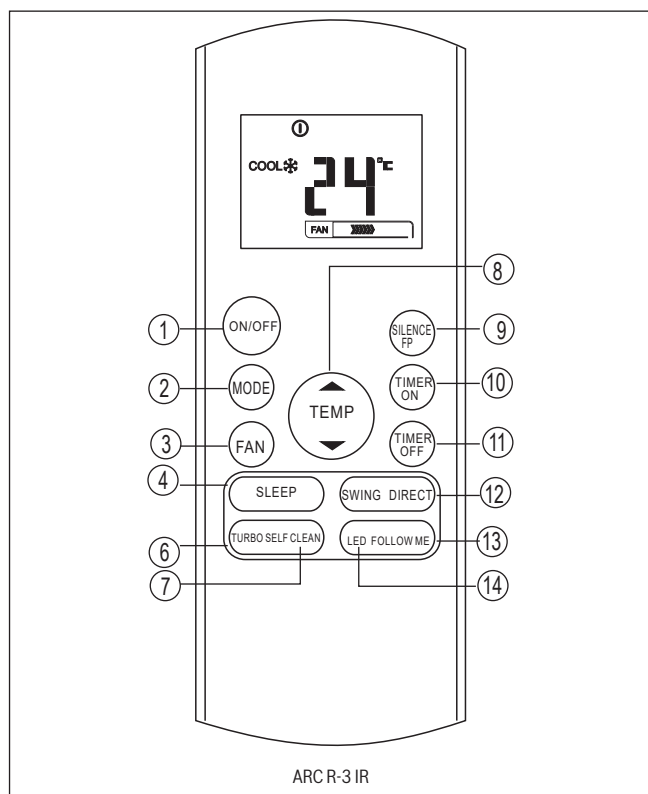


Рис. 3.

### 7. Кнопка TEMP (▲)

Нажатие этой кнопки повышает температуру в помещении до 30 °C с шагом 1 °C.

### Кнопка TEMP (▼)

Нажатие этой кнопки понижает температуру в помещении до 17 °C с шагом 1 °C.

### 8. Кнопка SILENCE/FP (ТИШИНА/FP)

- Включение/выключение функции "Тишина". При нажатии и удерживании дольше 2 секунд активируется функция FP, которая отключается повторным нажатием кнопки в течение более 2 секунд.
- При активации функции "Тишина" компрессор будет работать с низкой частотой, внутренний блок будет генерировать слабый поток воздуха, который уменьшит шум до минимального значения и создаст спокойную и комфортную атмосферу. Эксплуатация компрессора с пониженной частотой может привести к недостаточной мощности охлаждения и нагрева.
- Функция FP может активироваться только во время нагрева (только если установлен режим НАГРЕВ). Блок будет работать с заданной температурой 8 °C. На экране дисплея внутреннего блока отобразится FP. Нажатием кнопок ON/OFF, SLEEP, FP, MODE, FAN, TEMP во время эксплуатации можно отменить функцию FP.

### 9. КНОПКА TIMER ON (ТАЙМЕР ВКЛ)

Нажмите эту кнопку, чтобы запустить процедуру автоматического включения. Каждое нажатие увеличивает автоматическую настройку времени на 30 минут. Если настройка времени соответствует 10.0, то каждое нажатие будет увеличивать автоматическую настройку на 60 минут. Для отмены автоматической программы просто установите автоматическую регулировку включения на 0.0.

### 10. КНОПКА TIMER OFF (ТАЙМЕР ВЫКЛ)

Нажмите эту кнопку, чтобы запустить процедуру автоматического выключения. Каждое нажатие увеличивает автоматическую настройку времени на 30 минут. Если настройка времени соответствует 10.0, то каждое нажатие будет увеличивать автоматическую настройку на 60 минут. Для отмены автоматической программы просто установите автоматическую регулировку выключения на 0.0.

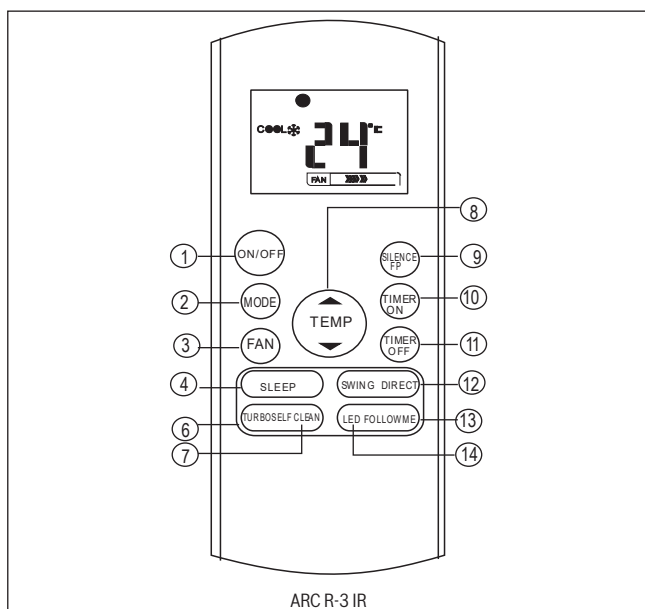


Рис. 4.

### 11. Кнопка Swing (Поворот)

Используется для остановки или запуска автоматического горизонтального движения жалюзи.

### Кнопка DIRECT (НАПРАВЛЕНИЕ)

Используется для изменения движения потока воздуха. Каждое нажатие меняет угол жалюзи на 6°.

### 12. Кнопка FOLLOW ME ("СЛЕДОВАТЬ ЗА МНОЙ")

Нажмите эту кнопку для активации функции "Следовать за мной", на удаленном дисплее отобразится фактическая температура на месте. Пульт дистанционного управления отправляет этот сигнал на кондиционер воздуха каждые 3 минуты, пока кнопка Follow Me не будет нажата снова. Кондиционер воздуха автоматически отменяет функцию "Следовать за мной", если не получает сигнала каждые 7 минут.

### 13. Кнопка LED (Светодиод)

Включение/выключение внутреннего экрана дисплея.

При нажатии этой кнопки внутренний экран дисплея затемняется, при повторном нажатии включится подсветка дисплея.

### 3 Индикаторы на ЖК-дисплее

На дисплее может отображаться следующая индикация, если пульт дистанционного управления включен.

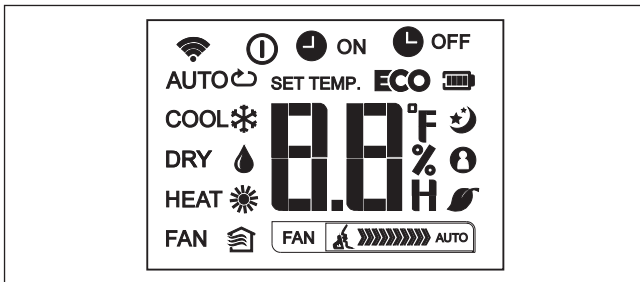
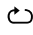




















Рис. 5.

#### Индикация рабочего режима

AUTO  ОХЛАЖДЕНИЕ  ОСУШЕНИЕ   
 НАГРЕВ  FAN 

-  Отображается при передаче данных.
-  Отображается, если включен пульт дистанционного управления.
-  Индикатор уровня заряда элемента питания (обнаружение низкого уровня заряда).
- ECO** Недоступен для данного блока.
-  **ON** Отображается, если установлено время TIMER ON.
-  **OFF** Отображается, если установлено время TIMER OFF.
-  Показывает заданную температуру, температуру в помещении или время с настройкой TIMER.
-  Отображается в состоянии ночного режима.
-  Показывает, что кондиционер работает в режиме "Следовать за мной".
-  Отображается, если активирована функция "Свежий" (для некоторых устройств).
-  Отображается, если активирована функция "Тишина" (для некоторых устройств).

#### Индикация скорости вентилятора

-  Низкая скорость
-  Средняя скорость
-  Высокая скорость
-  Автоматическая скорость вентилятора

#### УВЕДОМЛЕНИЕ:

Все индикаторы на рисунке показаны в иллюстративных целях. В процессе работы в окне дисплея отображаются только те символы, которые относятся к активной функции.

## 4 Как использовать кнопки

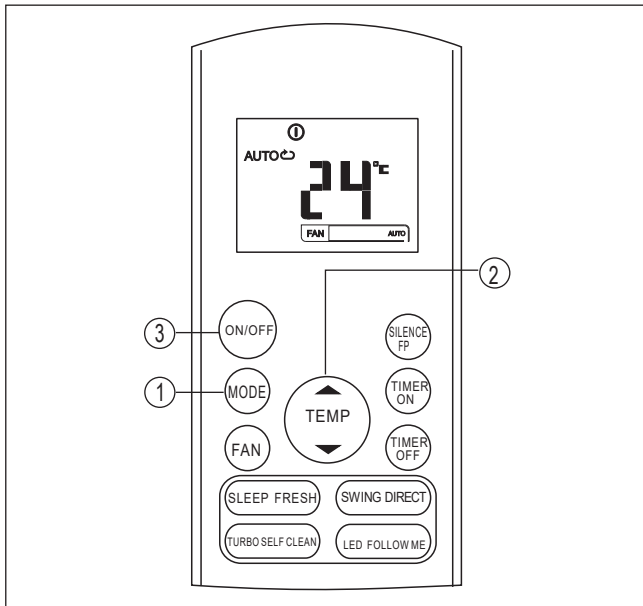


Рис. 6.

### 4.1 Эксплуатация в автоматическом режиме

Убедитесь в наличии напряжения. Индикатор эксплуатации на панели дисплея внутреннего блока начинает мигать.

1. Нажмите кнопку **MODE**, чтобы выбрать автоматический режим.
2. Нажимайте кнопку **TEMP**, чтобы установить требуемую температуру. Температуру в помещении можно устанавливать в диапазоне 17 °C~30 °C с шагом 1 °C.
3. Нажмите кнопку **ON/OFF** для запуска кондиционера.

#### УВЕДОМЛЕНИЕ:

1. В автоматическом режиме кондиционер может использовать режим охлаждения, вентилятора, отопления за счет определения разницы между текущей температурой в помещении и заданной температурой на пульте дистанционного управления.
2. В автоматическом режиме невозможно переключить скорость вентилятора. Он уже контролируется автоматически.
3. Если автоматический режим для вас некомфортен, требуемый режим можно выбрать вручную.

### 4.2 Режимы охлаждения/отопления/вентилятора

Убедитесь в том, что блок подключен, и на него подается напряжение.

1. Нажмите кнопку **MODE** для выбора режима ОХЛАЖДЕНИЕ, НАГРЕВ (только для моделей с охлаждением и отоплением) или ТОЛЬКО ВЕНТИЛЯТОР.
2. Нажмите кнопку **TEMP** для выбора необходимой температуры. Температуру в помещении можно устанавливать в диапазоне 17 °C~30 °C с шагом 1 °C.
3. Нажмите кнопку **FAN** для выбора скорости вентилятора из четырех уровней: Auto, Низ., Сред. или Выс.
4. Нажмите кнопку **ON/OFF** для запуска кондиционера.

#### УВЕДОМЛЕНИЕ:

В режиме "Только вентилятор" заданная температура не отображается на пульте дистанционного управления, также вы не можете контролировать температуру помещения. В этом случае можно выполнить только шаги 1, 3 и 4.

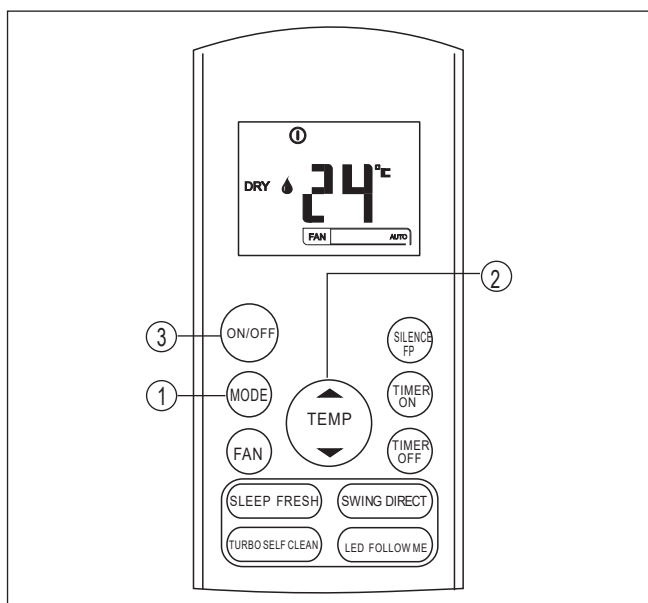


Рис. 7.

### 4.3 Осушение

Убедитесь в наличии напряжения. Индикатор эксплуатации на панели дисплея внутреннего блока начинает мигать.

1. Нажмите кнопку **MODE**, чтобы выбрать режим осушения.
2. Нажмите кнопку **TEMP** для выбора необходимой температуры. Температуру в помещении можно устанавливать в диапазоне 17 °C~30 °C с шагом 1 °C.
3. Нажмите кнопку **ON/OFF** для запуска кондиционера.

#### **УВЕДОМЛЕНИЕ:**

В режиме осушения невозможно переключить скорость вентилятора. Он уже контролируется автоматически

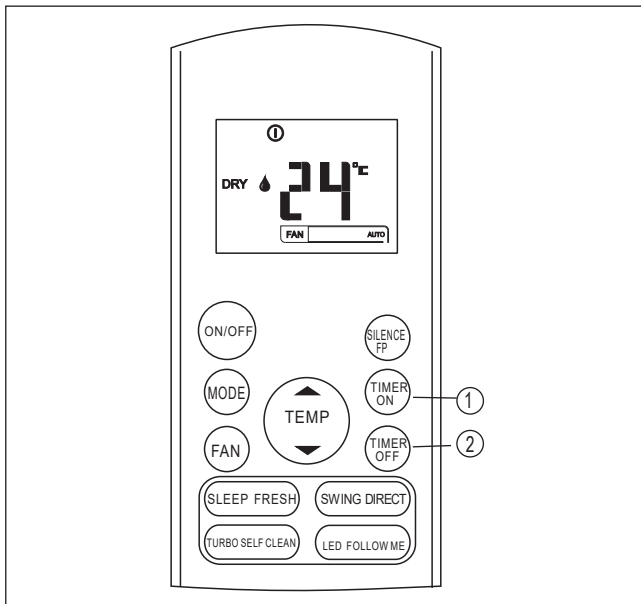


Рис. 8.

#### 4.4 Управление таймером

Нажатием кнопки TIMER ON можно установить время автоматического включения блока. Нажатием кнопки TIMER OFF можно установить время автоматического выключения блока.

##### Установка времени автоматического включения.

1. Нажмите кнопку TIMER ON. Пульт дистанционного управления показывает TIMER ON, последнюю настройку автоматического включения, сигнал "H" будет отображаться в области ЖК-дисплея. Теперь он готов для сброса времени автоматического включения, чтобы начать эксплуатацию.
2. Нажатием кнопки TIMER ON можно снова установить время автоматического включения. Каждый раз при нажатии кнопки время увеличивается на полчаса в диапазоне от 0 до 10 часов, и на один час в диапазоне от 10 до 24 часов.
3. После установки TIMER ON будет одна секунда задержки перед тем, как пульт дистанционного управления передаст сигнал на кондиционер. Примерно через 2 секунды сигнал "H" исчезнет, заданная температура заново появится в окне ЖК-дисплея.

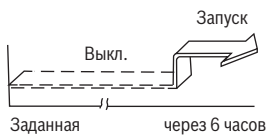
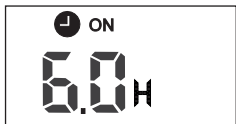
##### Установка времени автоматического выключения.

1. Нажмите кнопку TIMER OFF. Пульт дистанционного управления показывает TIMER OFF, последнюю настройку автоматического выключения, сигнал "H" будет отображаться в области ЖК-дисплея. Теперь он готов для сброса времени автоматического выключения, чтобы закончить эксплуатацию.
2. Нажатием кнопки TIMER OFF можно снова установить время автоматического выключения. Каждый раз при нажатии кнопки время увеличивается на полчаса в диапазоне от 0 до 10 часов, и на один час в диапазоне от 10 до 24 часов.
3. После установки TIMER OFF будет одна секунда задержки перед тем, как пульт дистанционного управления передаст сигнал на кондиционер. Примерно через 2 секунды сигнал "H" исчезнет, заданная температура заново появится в окне ЖК-дисплея.

#### **ВНИМАНИЕ**

- ▶ При выборе эксплуатации таймера пульт дистанционного управления автоматически передает сигнал таймера на внутренний блок в указанное время. Поэтому пульт дистанционного управления необходимо держать в месте, где он сможет передавать сигнал на внутренний блок.
- ▶ Эффективное время эксплуатации, установленное пультом дистанционного управления для функции таймера, ограничено следующими настройками: 0,5, 1,0, 1,5, 2,0, 2,5, 3,0, 3,5, 4,0, 4,5, 5,0, 5,5, 6,0, 6,5, 7,0, 7,5, 8,0, 8,5, 9,0, 9,5, 10, 11, 12, 13, 14, 15, 16, 17, 18, 19, 20, 21, 22, 23 и 24.

## 5 Пример настройки таймера



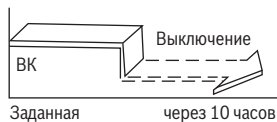
### TIMER ON (автоматическое включение)

Функция TIMER ON необходима, если требуется автоматически включать блок до вашего возвращения домой. Кондиционер воздуха автоматически запускается в установленное время.

#### Пример:

Для запуска кондиционера через 6 часов.

1. Нажмите кнопку TIMER ON, последняя настройка автоматического включения и сигнал "H" будут отображаться в области дисплея.
2. Нажимайте кнопку TIMER ON до отображения "6.0H" на дисплее TIMER ON пульта дистанционного управления.
3. Подождите 3 секунды, в области цифрового дисплея снова отобразится температура. Индикатор "TIMER ON" остается, эта функция активирована.



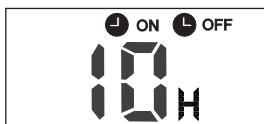
### TIMER OFF (автоматическое выключение)

Функция TIMER OFF необходима, если требуется автоматически выключать блок после того, как вы отправитесь спать. Кондиционер автоматически отключается в установленное время.

#### Пример:

Для отключения кондиционера через 10 часов.

1. Нажмите кнопку TIMER OFF, последняя настройка автоматического выключения и сигнал "H" будут отображаться в области дисплея.
2. Нажимайте кнопку TIMER OFF до отображения "10H" на дисплее TIMER OFF пульта дистанционного управления.
3. Подождите 3 секунды, в области цифрового дисплея снова отобразится температура. Индикатор "TIMER OFF" остается, эта функция активирована.



### COMBINED TIMER (устанавливает оба таймера ON и OFF одновременно)

TIMER OFF → TIMER ON

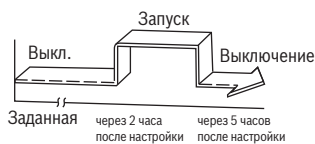
(Вкл → остановка → запуск операции)

Эта функция необходима, если требуется остановить кондиционер после того, как вы отправитесь спать, и запустить его утром, когда вы просыпаетесь или возвращаетесь домой.

#### Пример:

Для остановки кондиционера через 2 часа после настройки и запуска через 10 часов после настройки.

1. Нажмите кнопку TIMER OFF.
2. Снова нажимайте кнопку TIMER OFF до отображения "2.0H" на дисплее TIMER OFF пульта дистанционного управления.
3. Нажмите кнопку TIMER ON.
4. Снова нажимайте кнопку TIMER ON до отображения "10H" на дисплее TIMER ON пульта дистанционного управления.
5. Подождите 3 секунды, в области цифрового дисплея снова отобразится температура. Индикатор "TIMER ON OFF" остается, эта функция активирована.



TIMER ON → TIMER OFF

(Выкл → запуск → остановка операции)

Эта функция необходима, если требуется включить кондиционер перед тем, как вы проснетесь, и выключить после того, как вы покинете дом.

**Пример:**

Для запуска кондиционера через 2 часа после настройки и остановки через 5 часов после настройки.

1. Нажмите кнопку TIMER ON.
2. Снова нажимайте кнопку TIMER ON до отображения "2,0H" на дисплее TIMER ON пульта дистанционного управления.
3. Нажмите кнопку TIMER OFF.
4. Снова нажимайте кнопку TIMER OFF до отображения "5,0H" на дисплее TIMER OFF пульта дистанционного управления.
5. Подождите 3 секунды, в области цифрового дисплея снова отобразится температура. Индикатор "TIMER ON и TIMER OFF" остается, эта функция активирована.

## 6 Обращение с пультом дистанционного управления

### 6.1 Местоположение пульта дистанционного управления

- Используйте пульт дистанционного управления на расстоянии не более 8 метров от оборудования, направьте его на приемник. Прием будет подтвержден сигналом.

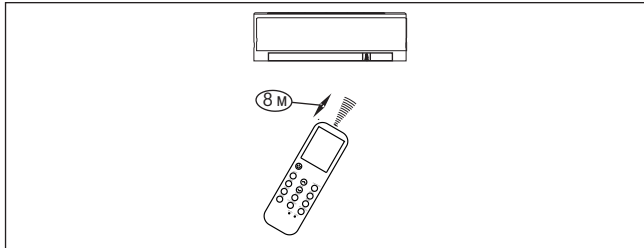


Рис. 9.

#### **ВНИМАНИЕ**

- Кондиционер не будет работать, если занавески, двери или другие материалы блокируют прохождение сигнала от пульта дистанционного управления к внутреннему блоку.
- Не допускайте попадания жидкостей внутрь пульта дистанционного управления. Не подвергайте пульт дистанционного управления прямому воздействию солнечных лучей или тепла.
- Если приемник инфракрасного сигнала на внутреннем блоке подвергается прямому воздействию солнечных лучей, кондиционер может работать некорректно. Используйте занавески, чтобы защитить приемник от попадания солнечных лучей.
- Если другое электрическое оборудование реагирует на пульт дистанционного управления, то переместите это оборудование или свяжитесь с местным дилером.
- Запрещается бросать пульт. Не кантовать.
- Не размещайте на пульте тяжелые предметы, не вставляйте на него.

### 6.2 Использование держателя пульта дистанционного управления (опция)

- Пульт дистанционного управления может быть прикреплен к стене или к опоре с использованием держателя для пульта (не входит в комплект поставки, приобретается отдельно).
- Перед установкой пульта дистанционного управления убедитесь в том, что кондиционер получает сигналы.
- Установите пульт дистанционного управления с помощью двух винтов.
- Для установки или снятия пульта дистанционного управления переместите его вверх или вниз в держателе.

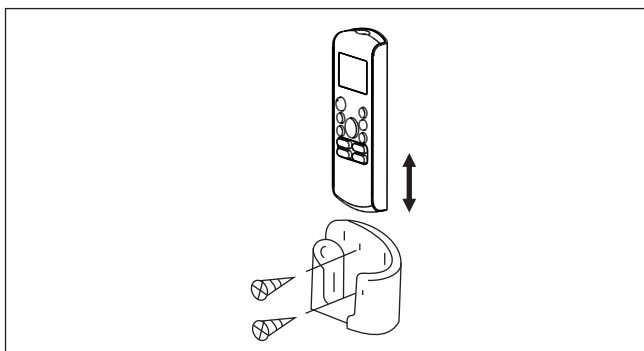


Рис. 10.

### 6.3 Замена элементов питания

Следующие ситуации значительно расходуют заряд элементов питания. Замените старые элементы питания на новые.

- При получении сигнала не раздается характерный звук.
- Индикация исчезает.

Пульт дистанционного управления питается от двух элементов питания (элемент питания AA), расположенных в задней части и защищенных крышкой.

- Снимите крышку с задней части пульта дистанционного управления.
- Извлеките старые элементы питания и вставьте новые, следите за полярностью (+) и (-).
- Установите крышку на место.

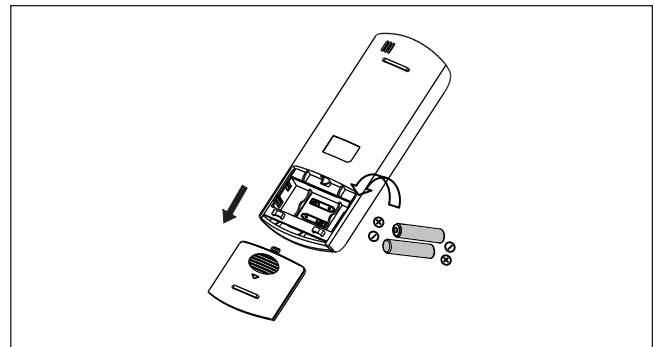


Рис. 11.

#### **УВЕДОМЛЕНИЕ:**

При извлечении элементов питания пульт дистанционного управления стирает все программы. После установки новых элементов питания пульт необходимо перепрограммировать.

#### **ВНИМАНИЕ**

- Не комбинируйте старые и новые элементы питания, а также элементы питания разных типов.
- Не оставляйте элементы питания в пульте дистанционного управления, если не будете его использовать в течение 2 или 3 месяцев.
- Запрещается утилизировать элементы питания вместе с несортируемыми бытовыми отходами. Данные изделия должны утилизироваться отдельно.







**Российская Федерация**  
ООО "Бош Термотехника"  
Вашутинское шоссе, 24  
141400 г. Химки, Московская область  
Телефон: (495) 560 90 65  
[www.buderus.ru](http://www.buderus.ru) | [info@buderus.ru](mailto:info@buderus.ru)