

ufesa

CE7240

Кофеварка эспрессо



RU инструкция по эксплуатации

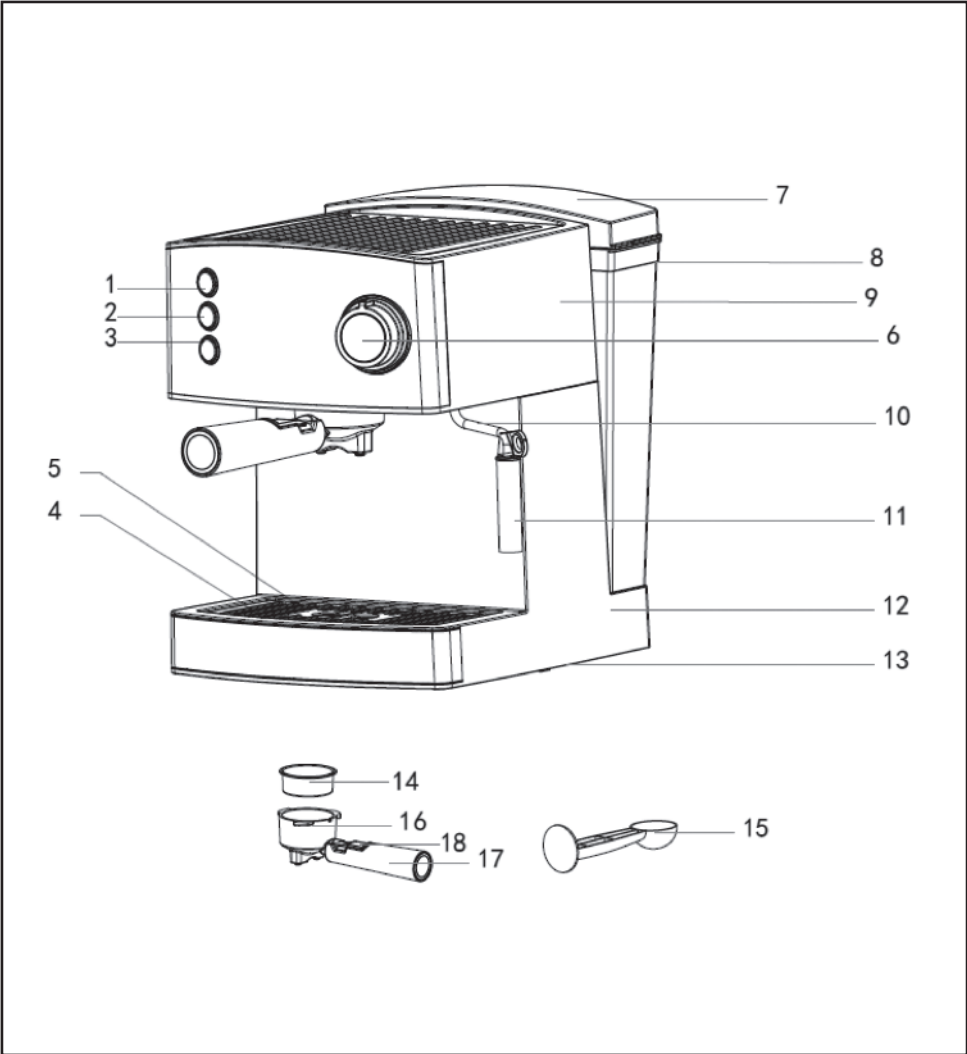
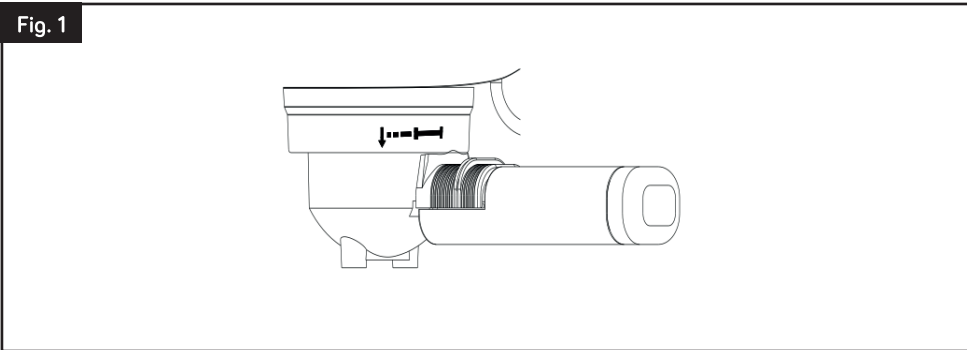


Fig. 1



АБЛАГОДАРИМ ВАС ЗА ВЫБОР ПРОДУКЦИИ КОМПАНИИ «UFESA», МЫ НАДЕЕМСЯ, ЧТО ИСПОЛЬЗОВАНИЕ НАШЕЙ ПРОДУКЦИИ ПРИНЕСЕТ ВАМ МАКСИМАЛЬНУЮ ПОЛЬЗУ И ВЫ ВСЕГДА БУДЕТЕ ДОВОЛЬНЫ РЕЗУЛЬТАТОМ.

ПРЕДУПРЕЖДЕНИЕ

ВНИМАТЕЛЬНО ПРОЧИТЕ ДАННУЮ ИНСТРУКЦИЮ ДО НАЧАЛА ЭКСПЛУАТАЦИИ УСТРОЙСТВА. ХРАНИТЕ ИНСТРУКЦИЮ В НАДЕЖНОМ МЕСТЕ ДЛЯ ДАЛЬНЕЙШЕГО ИСПОЛЬЗОВАНИЯ

ОПИСАНИЕ

1. Переключатель «Кофе + вкл/выкл»
2. Переключатель «Кофе/горячая вода»
3. Кнопка «Пар+переключатель»
4. Поддон для капель
5. Съёмная полка.
6. Ручка регулировки пара
7. Крышка бака для воды
8. Бак для воды
9. Верхняя крышка
10. Паровая трубка
11. Вспенивающее устройство (вспениватель)
12. Основной корпус
13. Нижняя крышка
14. Сетка из нержавеющей стали
15. Мерная ложка и темпер
16. Металлическая воронка
17. Ручка воронки
18. Прижимной стержень (при сливании остатков кофе прижимает их к стальной сетке, чтобы они не выпадали)

ИНСТРУКЦИИ ПО ТЕХНИКЕ БЕЗОПАСНОСТИ

В случае повреждения шнура электропитания во избежание несчастных случаев его замена должна проводиться производителем, уполномоченным

представителем по сервисному обслуживанию или уполномоченным персоналом.

Данным устройством могут пользоваться дети в возрасте от 8 лет и старше, если они находятся под наблюдением контролирующего лица или проинструктированы относительно безопасного использования прибора и понимают связанные с этим опасности.

Дети без присмотра взрослых не должны проводить очистку или обслуживание оборудования

Храните прибор и шнур питания вместе, недоступном для детей младше 8 лет.

Данным устройством могут пользоваться лица с ограниченными физическими или умственными способностями, а также лица без опыта использования и знания оборудования, если они находятся под наблюдением контролирующего лица или проинструктированы относительно безопасного использования прибора и понимают связанные с этим опасности.

Не разрешайте детям играть с прибором.

Данный прибор предназначен для домашнего использования. Он не предназначен для использования в таких местах, как:

- кухни для персонала в магазинах, офисах и других рабочих помещениях;
- фермерские дома;

- клиентами гостиниц, мотелей и других жилых помещений;

- помещения типа «хостел».

Для очистки действуйте согласно разделу «Техническое обслуживание и очистка» данного руководства.

Никогда не погружайте прибор в воду или любую другую жидкость.

Устройство можно использовать только с предоставленной подставкой.

Во время заваривания и после использования из-за остаточного тепла некоторые части машины будут горячими.

Предупреждение: существует вероятность получения травм в результате неправильного использования!

Это устройство предназначено для использования на максимальной высоте до 2000 м над уровнем моря.

ВАЖНАЯ ИНФОРМАЦИЯ

Любое ненадлежащее использование или обращение с устройством приведет к полной потере гарантии.

Перед подключением изделия к сети убедитесь, что напряжение в сети такое же, как указано на этикетке продукта.

Сетевой кабель не должен путаться или наматываться на изделие во время использования. Не используйте устройство, не подключайте и не отключайте его от сети влажными руками и/или ногами.

Не тяните за соединительный шнур, чтобы вынуть его из розетки или использовать в качестве ручки.

Никогда не используйте кофемашину без воды.

В случае поломки или повреждения немедленно отключите устройство от электросети и обратитесь в авторизованную службу технической поддержки. Запрещено вскрывать машину во избежание возникновения опасных ситуаций или повреждения.

Только квалифицированный технический персонал официальной службы технической поддержки бренда может выполнять ремонт или процедуры на устройстве.

Компания **«Б&Б ТРЕНДС С.Л.» («B&B TRENDS S.L.»)** не несет никакой ответственности за ущерб, который может быть причинен людям, животным или предметам в результате несоблюдения данных инструкций.

ИНСТРУКЦИИ ПО ЭКСПЛУАТАЦИИ

Перед началом использования:

Убедитесь, что с устройства была снята вся упаковка.

Перед первым приготовлением кофе мы рекомендуем дважды использовать кофеварку только с водой для промывки системы.

Наполнение водой

Перед включением машины необходимо наполнить водой бак для воды.

Поднимите крышку.

Наполните емкость холодной водой.

Заполните бак, соблюдая максимально и минимально допустимые уровни для наполнения.

Закройте крышку.

ПРЕДВАРИТЕЛЬНЫЙ НАГРЕВ

Для приготовления чашки хорошего горячего кофе эспresso мы рекомендуем предварительно прогреть прибор перед приготовлением кофе, включая воронку, сетку и чашку, чтобы холодные элементы не влияли на аромат кофе.

Снимите съемный бак и откройте его крышку, чтобы залить воду, уровень воды не должен превышать максимально допустимую отметку «МАКС» в баке. Затем надлежащим образом поместите бак в машину.

Выберите сетку на одну или две чашки, вставьте сетку из нержавеющей стали в металлическую воронку, потяните прижимной стержень назад, убедитесь, что трубка на воронке совместилась с пазом машины, затем вставьте воронку в прибор с помощью кнопки «вставить» и отпустите прижимной стержень, после чего Вы можете надежно зафиксировать их в кофеварке, повернув против часовой стрелки, пока они не окажутся в положении «заблокировано». (Рис. 1).

Поставьте чашку эспresso на съемную полку.

Затем, подключив прибор к источнику питания, убедитесь, что ручка регулировки пара находится в положении «Выкл.» или «0».

Нажмите переключатель «Кофе + Вкл/Выкл», индикаторная лампа «Кофе + Вкл/Выкл» начнет мигать. Подождите, пока загорится индикатор. Нажмите переключатель «Кофе/горячая

вода», после этого потечет вода, сразу же закройте насос (нажав кнопку переключателя «Кофе/горячая вода»). Цель данного шага – закачать воду из бака в корпус.

Когда горит индикатор «Кофе + вкл/выкл.», необходимо нажать кнопку «Переключатель кофе/горячей воды», после чего будет вытекать горячая вода. Когда индикатор «Кофе + вкл/выкл» будет мигать, закройте насос. Предварительный нагрев завершен.

ПРИГОТОВЛЕНИЕ ЭСПРЕССО

Снимите воронку, повернув ее по часовой стрелке, насыпьте молотый кофе в стальную сетку с помощью мерной ложки. Из ложки молотого кофе можно приготовить ~ одну чашку кофе высшего сорта. Затем плотно прижмите молотый кофе темпером.

Вставьте стальную сетку в металлическую воронку, оттяните прижимной стержень назад, убедитесь, что трубка на воронке совмещена с пазом в приборе, затем вставьте воронку в прибор в положение «вставить», отпустите прижимной стержень, и надежно зафиксируйте, повернув против часовой стрелки до положения «заблокировано» (рис. 1).

Вылейте в чашку горячую воду. Затем поставьте горячую чашку на съемную полку.

В это время загорится световой индикатор. Если индикатор погас, подождите немного, пока он загорится, и переведите переключатель «Кофе/горячая вода» в положение «1». После некоторого промежутка времени в чашку польется горячий кофе.

Примечание. Если во время работы световой индикатор не горит, необходимо закрыть насос и остановиться. Через несколько секунд, когда световой индикатор снова загорится, Вы можете продолжить приготовление кофе эспрессо, переведя переключатель «Кофе/горячая вода» в положение «1», индикатор будет периодически включаться и выключаться в процессе поддержания температуры воды достаточно горячей.

Вы должны вручную перевести переключатель «Кофе/горячая вода» в положение «0», когда желаемый кофе будет получен, после этого красный и зеленый индикаторы погаснут, и кофеварка перестанет работать. Ваш кофе готов.

ПРЕДУПРЕЖДЕНИЕ: Не оставляйте кофеварку без присмотра во время приготовления кофе, поскольку иногда Вам нужно выполнять некоторые действия вручную!

После завершения приготовления кофе, извлеките металлическую воронку, повернув ее по часовой стрелке, а затем вылейте остатки кофе через стальную сетку, прижатую прижимным стержнем.

Дайте им полностью остыть, затем промойте проточной водой.

ВЗБИВАНИЕ КАПУЧИНО

МОЛОКА/ПРИГОТОВЛЕНИЕ

Чашку капучино можно получить, если добавить в чашку эспрессо взбитое молоко.

Способ получения:

Сначала приготовьте эспрессо с емкостью, достаточно большой в соответствии с разделом «ПРИГОТОВЛЕНИЕ ЭСПРЕССО», убедитесь, что ручка регулировки пара находится в положении «Выкл» или «0».

Нажмите кнопку «Пар + переключатель», подождите некоторое время, пока индикатор «Пар + переключатель» не перестанет мигать и станет гореть без мигания.

Примечание: если во время работы не горит зеленый индикатор, следует повернуть ручку регулировки пара в положение «Выкл» или «0». Переведите переключатель «Кофе/горячая вода» в положение «1» и закачайте воду, затем приблизительно через 30 секунд переведите переключатель «Кофе/горячая вода» в положение «0», подождите, пока не загорится зеленый индикатор, и поверните ручку управления паром против часовой стрелки, пар снова будет выходить.

Влейте в сосуд примерно 100 гр. молока для каждого приготавливаемого капучино. Рекомендуется использовать цельное молоко комнатной температуры или из холодильника (не горячее!).

Примечание: рекомендуется, чтобы диаметр сосуда был не менее 70 ± 5 мм, и имейте в виду, что молоко увеличивается в объеме в 2 раза, убедитесь, что высота сосуда будет достаточной.

Медленно поверните ручку регулятора пара против часовой стрелки, пар выйдет из вспенивателя.

Примечание. Никогда быстро не поворачивайте ручку подачи пара, поскольку пар за короткий промежуток времени будет быстро накапливаться, что может увеличить вероятность его резкого выброса.

Вставьте насадку для взбивания молока примерно на два сантиметра, после чего взбейте молоко, перемещая сосуд сверху вниз.

После завершения взбивания поверните ручку регулировки пара в положение «Выкл» или «0».

Примечание. Очистите выпускное отверстие для пара влажной губкой сразу после прекращения образования пара, но будьте осторожны, чтобы ее не повредить!

Влейте взбитую молочную пену в приготовленный эспрессо. Теперь капучино готов. Добавьте сахар по вкусу и при желании посыпьте пену небольшим количеством какао-порошка.

Переведите переключатель «Вкл/Выкл» в положение «0» для выключения питания.

Примечание: перед повторным приготовлением кофе мы рекомендуем дать кофеварке остыть не менее 5 минут. В противном случае в эспрессо может появиться запах гари.

ПОЛУЧЕНИЕ ГОРЯЧЕЙ ВОДЫ:

1. С помощью этой функции Вы можете предварительно прогреть чашку для кофе, чтобы температура кофе не снизилась, и тем самым улучшить вкус кофе.

2. Также с помощью этой функции можно вымыть чашку для кофе. После того, как Вы выпьете кофе, Вы можете непосредственно получить горячую воду с помощью этой кофеварки, чтобы с ее помощью помыть чашки. Это сделает очистку чашек более простым и удобным процессом.

Способы получения:

1. Установите переключатель «Вкл /Выкл» в положение «1»; переключатель «Пар+переключатель» в положение «0», переключатель «Кофе/горячая вода» в положение «0». Загорится красная лампочка и через некоторый промежуток времени загорится зеленая лампочка.

2. Вначале переведите ручку регулировки пара из положения «Выкл» в положение «0» против часовой стрелки (поверните ручку как минимум на 135°). Затем переведите переключатель «Кофе/горячая вода» в положение «1», и из паровой трубки потечет горячая вода.

Примечание: вначале горячая вода потечет из паровой трубки. Выходное отверстие паровой трубки может располагаться близко к стенке кофейной чашки. Таким образом, в этот момент нужно обратить внимание на защиту кожи от ожогов из-за брызг горячей воды.

ПОЛУЧЕНИЕ ПАРА ДЛЯ НАГРЕВА ЖИДКОСТЕЙ

Паровую трубку (без вспенивающего устройства) можно использовать для приготовления горячих напитков, таких как шоколад, вода или чай.

Способы получения:

Откройте крышку бака, снимите съемный бак и залейте в него воду, уровень воды не должен превышать максимально допустимую отметку «МАКС.» в баке. Затем надлежащим образом установите бак в машину.

Замените бак, затем подключите прибор к источнику питания.

Переведите переключатель «Вкл/Выкл» в положение «1», после чего загорится красный индикатор.

Поверните ручку регулятора пара в положение «Выкл.» или «0», установите переключатель «Кофе/горячая вода» в положение «1», насос начнет перекачивать воду. Когда вода начнет вытекать, закройте насос (переведите переключатель «Кофе/горячая вода» в положение «0») сразу же, переведя переключатель «Пар+переключатель» в положение «1», и после некоторого промежутка времени прибор начнет нагреваться, пока не загорится зеленый индикатор. Это означает, что нагрев завершен.

Снимите вспенивающее устройство с паровой трубки.

Погрузите паровую трубку в жидкость, которую нужно нагреть. Медленно поверните ручку регулятора пара против часовой стрелки, чтобы начать подачу пара.

После достижения необходимой температуры поверните ручку регулировки пара в положение «Выкл» или «0».

Установите переключатель «Вкл/Выкл» в положение «0», чтобы отключить источник питания.

ТЕХНИЧЕСКОЕ ОБСЛУЖИВАНИЕ И ОЧИСТКА

Перед чисткой прибора не забудьте вытащить вилку из розетки.

Если кофеварка мокрая, протрите ее снаружи мягкой сухой тканью, никогда не используйте средства для полировки металла.

Съемные элементы следует мыть в горячей мыльной воде. Прополощите их перед установкой.

Снимите металлическую воронку, повернув ее против часовой стрелки, удалите остатки кофе внутри, затем можно очистить ее с помощью моющего средства, и, наконец, промыть чистой водой.

Никогда не используйте посудомоечную машину для мытья каких-либо деталей машины.

Поставьте кофеварку в сухое и прохладное место.

УТИЛИЗАЦИЯ УСТРОЙСТВА



Данное оборудование соответствует Европейской Директиве 2012/19/EU по электрическим и электронным устройствам, известной как Директива ЕС об отходах электрического и электронного оборудования (англ. WEEE), которая является правовой основой, применимой в Европейском Союзе для утилизации и повторного использования отработанных электронных и электрических устройств. Не выбрасывайте данное изделие в контейнер для мусора.

Для утилизации устройства обратитесь в ближайший пункт по сбору электрических и электронных отходов.

ГАРАНТИЙНОЕ ОБСЛУЖИВАНИЕ

Компания B&B TRENDS, S.L. предоставляет гарантию на данное изделие сроком 2 года с момента приобретения нового изделия потребителем, если изделие будет применяться по назначению. В случае поломки во время гарантийного срока пользователи имеют право на бесплатный ремонт или замену изделия, если ремонт будет невозможен. Эта гарантия также включает замену запчастей, если изделие эксплуатировалось согласно рекомендациям, указанным в этом руководстве, и не было отремонтировано сторонними специалистами, не уполномоченными компанией B&B TRENDS, S.L. . Гарантия не распространяется на запчасти, подверженные эксплуатационному износу. Эта гарантия не влияет на права потребителя согласно условиям Директивы 1999/44/ЕС для стран — членов Европейского союза.

ПРИМЕНЕНИЕ ГАРАНТИИ

Клиенты обязаны связаться с сервисным центром, уполномоченным компанией B&B TRENDS, S.L. на проведение ремонта изделий. Любые манипуляции с изделием специалистами, не уполномоченными компанией B&B TRENDS, S.L. , небрежное или нецелевое использование изделия приведут к аннулированию гарантии. Гарантийное обслуживание предоставляется при условии предоставления потребителем документа о покупке – кассового чека. Пользователь обязан хранить кассовый чек, чтобы облегчить процесс выполнения гарантийных работ. Для получения технического обслуживания и послепродажного обслуживания за пределами Испании следует передать запрос в точку продажи, где была выполнена покупка товара, или уточнить информацию по послепродажному обслуживанию на сайте www.profservice.net Срок службы изделия 2 года с даты продажи в условиях эксплуатации и хранения при температуре от 0°C до 40°C

B&B Trends, S.L. снимает с себя всякую ответственность за ущерб, который может быть нанесен людям, животным или имуществу при несоблюдении настоящих предостережений.

B&B TRENDS, S.L. · C. Catalunya, 24 Pl. Ca N'Oller
08130 Santa Perpètua de Mogoda · (Barcelona) · Spain

Кофеварка (эспрессо)

Series: CE.MOD: CE7240

220-240V~ 50/60Hz 850W

Made in China / Сделано в Китае

ufesa

B&B TRENDS, S.L. · C.I.F. B-86880473
C. Catalunya, 24 P.I. Ca N'Oller 08130
Santa Perpètua de Mogoda (Barcelona) · España
www.bbtrends.es

Ver. 10/2021