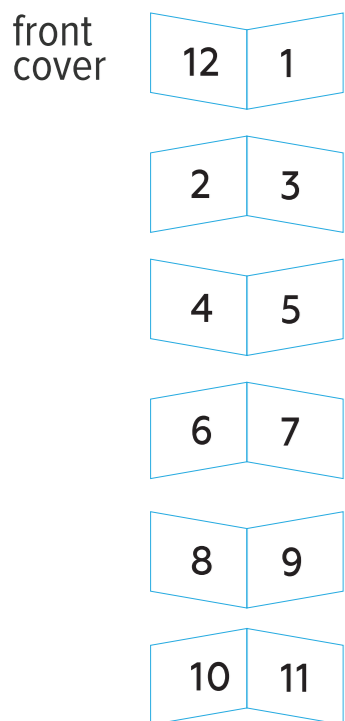


print info

Print area: 142\*210mm
Fold size: 142\*210 mm
Paper: 128 g / uncoated paper



rombica

Робот-пылесос

myrobot Jet ID: HWT1D303

РУКОВОДСТВО ПОЛЬЗОВАТЕЛЯ

Благодарим Вас за покупку изделия Rombica.
Перед эксплуатацией устройства прочтите это руководство и сохраните его для использования в дальнейшем.

1

Прежде чем начать эксплуатацию устройства внимательно прочтите полное руководство пользователя. Внешний вид изделия может отличаться от изображенного на рисунках. Компания не несет ответственности за ущерб, вызванный неправильным использованием устройства. В целях максимального сохранения срока службы устройства рекомендуется использовать только оригинальные расходные материалы.

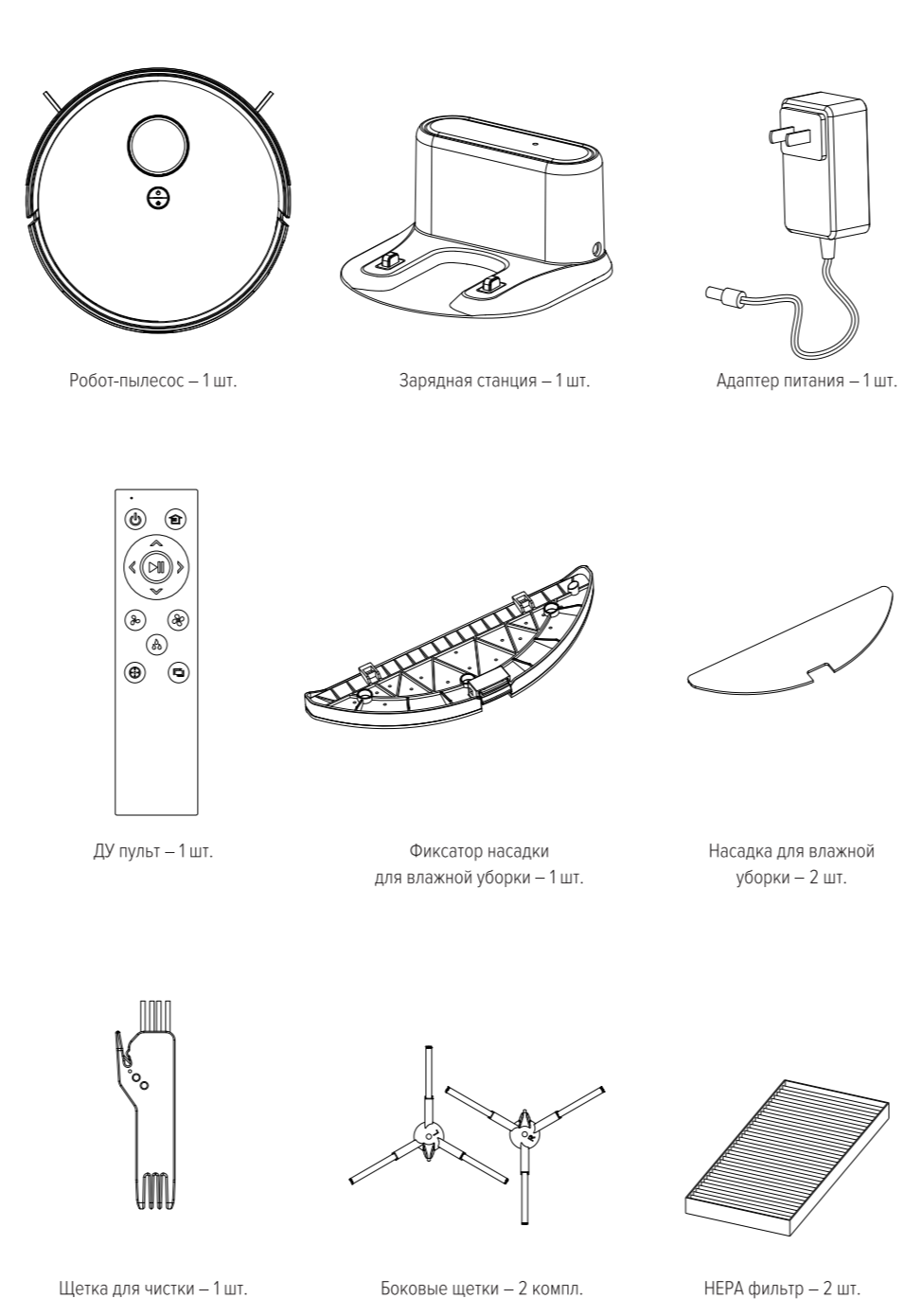
- МЕРЫ БЕЗОПАСНОСТИ И ИНСТРУКЦИИ, СОДЕРЖАЩИЕСЯ В ВАШЕМ РУКОВОДСТВЕ, НЕ СНИЖАЮТ ВСЕ ВОЗМОЖНЫЕ СИТУАЦИИ, КОТОРЫЕ МОГУТ ВОЗНИКНУТЬ В ПРОЦЕССЕ ЭКСПЛУАТАЦИИ ПРИБОРА. При работе с устройством пользователь должен руководствоваться здравым смыслом, быть осторожным и внимательным.
МЕРЫ ПРЕДОСТОРОЖНОСТИ
1. Данное устройство предназначено для уборки только в домашних условиях. Не используйте его на открытом воздухе (например, на балконе или прилегающей территории).

- ТЕХНИЧЕСКИЕ ХАРАКТЕРИСТИКИ
Модель: HWT1D303
Тип управления: пультовый / дистанционный
Мощность: 220-240 В / 50 Гц / 14,8 В
Выдаче напряжение сетевого адаптера: 14,8 В
Напряжение аккумулятора: Li-ion, 2600 mAh
Мощность всасывания: 3000 Па
Стандарт передачи данных: Wi-Fi
Уровень звука: 49-55 дБ
Время полной зарядки: 5 часов
Время непрерывной работы: до 120 минут
Площадь уборки: до 200 м²
Объем контейнера пылесборника: 0,3 л
Система очистки: HEPA-фильтр, предвращательной очистки, паролановый фильтр
Система датчиков: 14
Датчики определения препятствий: Датчик
Количество режимов уборки: 4
Возвращение на зарядную станцию: автоматическое
Функция планирования уборки: есть
Возможность влажной уборки: есть
Турبوкиль: есть
Сборочные размеры: 330\*330мм
Вес нетто: 2,6 кг

ОПИСАНИЕ РОБОТА ПЫЛЕСОСА И ПУЛЬТА ДУ
Робот-пылесос – это устройство, предназначенное для уборки сухих помещений по команде или установленной заранее автоматизации. Устройство оборудовано инфракрасными датчиками падения и столкновения, которые необходимы для предотвращения падения с высоты и столкновения с препятствиями. Робот-пылесос имеет встроенный аккумулятор, для подзарядки предусавителенного которого необходимо зарядить устройство в течение 5 часов.

2

КОМПЛЕКТАЦИЯ



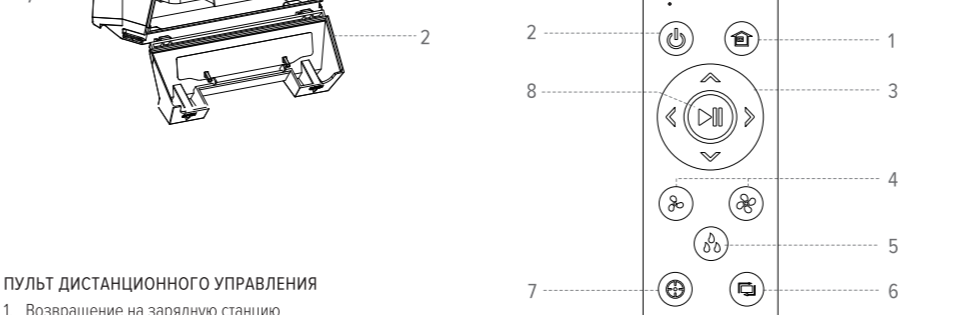
3

ОБЩИЕ СВЕДЕНИЯ

- 1. Лидар
2. Ползательный датчик
3. Кнопка «Исходное/Окончание работы»
4. Кнопка «Возвращение на зарядную станцию»
5. Длинная батарея
6. Кнопка включения пылесборника
7. Контейнер для влажной уборки
8. Кнопка включения контейнера для влажной уборки
9. Пылесборник с контейнером для влажной уборки
10. Прочиститель пылесборника
11. Фильтр для подмывания сетевого адаптера
12. Длинная батарея
13. Контакты для установки на зарядную станцию
14. Поддон колеса
15. Колесная пара
16. Аккумулятор
17. Кнопка
18. Роликовая щетка
19. Отверстие всасывания
20. Фиксатор насадки для влажной уборки

КОНТЕЙНЕР ДЛЯ ПЫЛИ И С БАКОМ ДЛЯ ВОДЫ

- 1. Верхняя крышка пылесборника
2. Нижнее отделение пылесборника
3. HEPA-фильтр
4. Поддонный фильтр
5. Фиксатор предвращательной очистки
6. Отверстие для заливки воды
7. Резервуар для воды



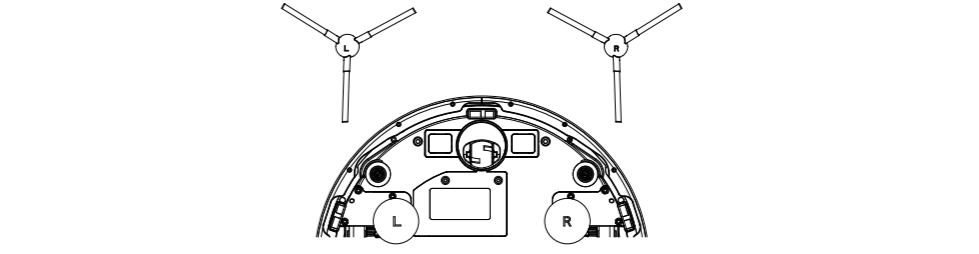
- ПУЛЬТ ДИСТАНЦИОННОГО УПРАВЛЕНИЯ
1. Возвращение на зарядную станцию
2. Планирование работы
3. Выбор направления движения
4. Выбор мощности всасывания
5. Заливка воды
6. Режим уборки углов
7. Уборка фиксированной точки
8. Автоматический режим

4

ПОДГОТОВКА К ЭКСПЛУАТАЦИИ

Аккумулятор достать из батареи и подключить к коробу. Удалите все упаковочные материалы.
Внимание! После транспортировки или хранения при низких температурах необходимо выдержать устройство при комнатной температуре не менее 2 часов перед включением.
Корпус устройства и все съемные части протрите влажной тряпкой. Тщательно протрите все элементы устройства перед использованием. Установите элементы питания не выходя в комплект в пульт дистанционного управления, соблюдая полярность. При установке элементов питания ориентируйтесь на устройство, чтобы быть уверены.

СБОРКА УСТРОЙСТВА



УСТАНОВКА ЗАРЯДНОЙ СТАНЦИИ И ЗАРЯДКА УСТРОЙСТВА
Перед началом использования устройства следует полностью зарядить аккумулятор.
Поместите зарядную станцию у стены в ровную поверхность так, в радиусе 1,5 метра от зарядной станции отсутствовали любые предметы, чтобы обеспечить беспрепятственное возвращение робота-пылесоса на станцию для подзарядки.

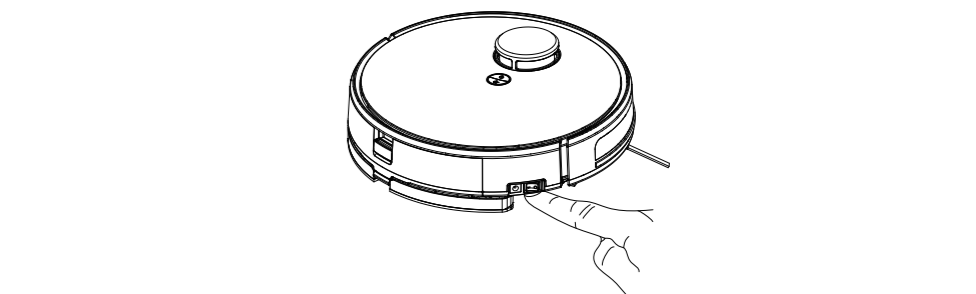


Перед началом использования устройства следует полностью зарядить аккумулятор.
Установку устройства на зарядную станцию так, чтобы контакты на нижней части корпуса устройства сопали с контактами на зарядной станции. Идентичные кнопки будут иметь желтый цветом. Время полной зарядки аккумулятора составляет 5 часов.

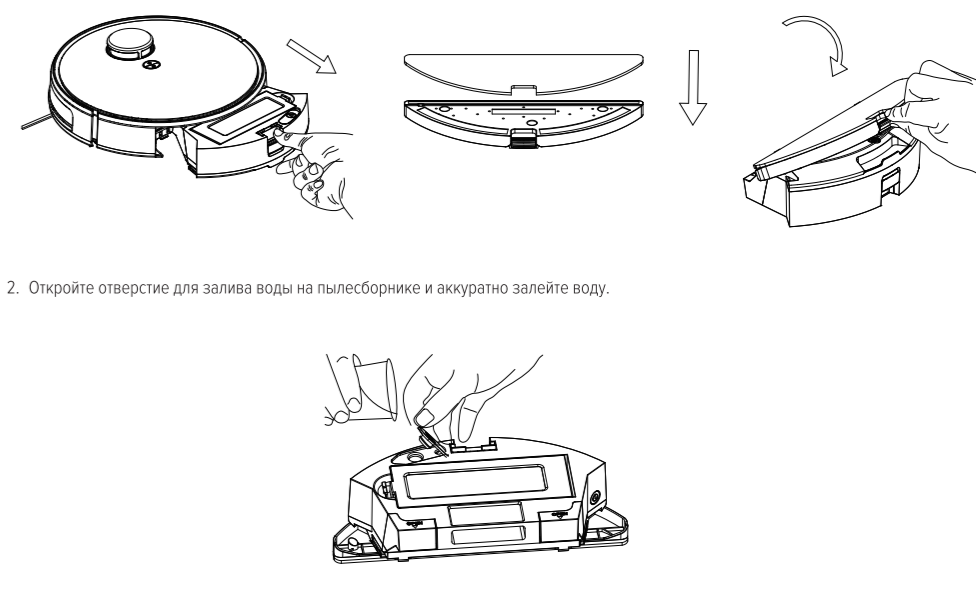
6

Аккумулятор также можно зарядить, подключив сетевой адаптер напрямую к устройству. Индикатор кнопки будет желтым цветом. Пылесос не будет реагировать на нажатие кнопки включения и кнопки «старт ДУ», функция планирования уборки будет недоступна, пока сетевой адаптер подключен к устройству.
Перед первым использованием рекомендуется зарядить аккумулятор в течение 12 часов для продления срока его службы.
После того как устройство полностью зарядится, индикатор кнопки «И» будет гореть зеленым цветом постоянно.
Максимальное время непрерывной работы устройства составляет 120 минут в зависимости от типа напольного покрытия и расположения мебели в зоне уборки.

Внимание! Для корректной работы зарядная станция должна быть подключена к электросети.
Когда уборка зарядки аккумулятора опустошена до критического уровня, устройство автоматически возвращается на зарядную станцию. Если по каким-либо причинам устройство не вернулось на станцию для подзарядки и пометки зарядки, поместите его на станцию вручную так, чтобы контакты на устройстве и зарядной станции сошлись.



ЭКСПЛУАТАЦИЯ УСТРОЙСТВА
ВЛАЖНАЯ УБОРКА
При использовании влажной уборки используйте фиксатор насадки для влажной уборки и предварительно установленный фиксатор насадки.



1

3. Установите обратно пылесборник в устройство.

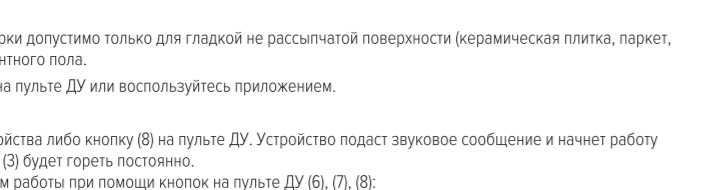
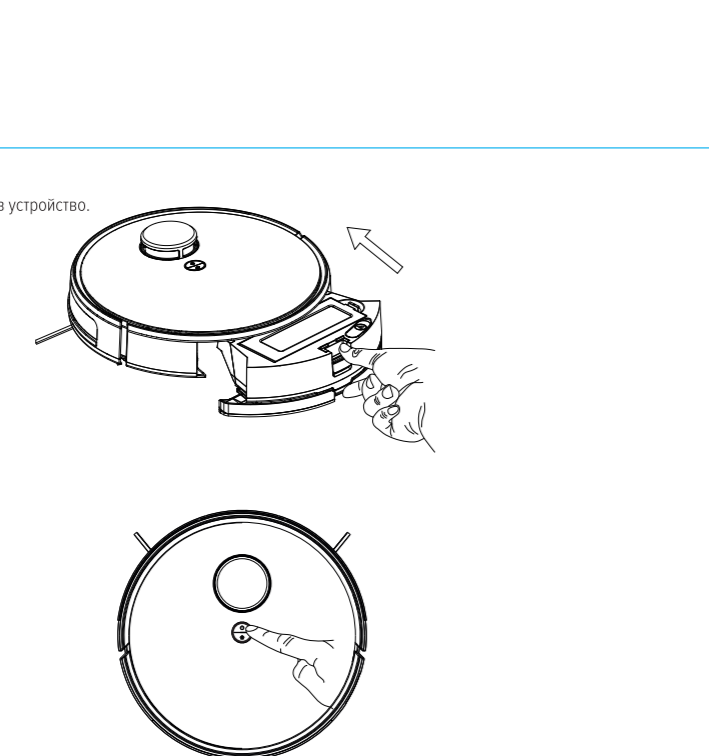


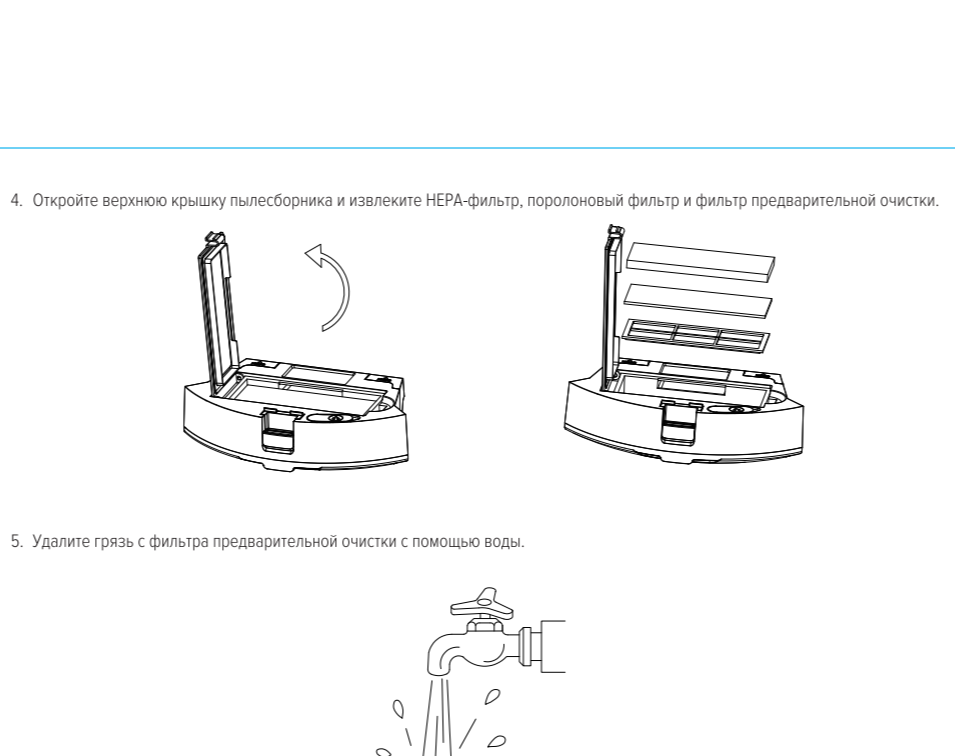
Table with 2 columns: Фиксированная область, Автоматический режим, Режимы уборки углов. It describes how the robot moves in different modes.

- 3. С помощью кнопки «И» установить одну из мощностей всасывания (регулятор мощности возможно только в режиме автоматической уборки).
4. Для подзарядки в режиме ожидания прибор в автоматическом режиме нажимает кнопку «И» на устройстве, либо кнопку «В» на пульте ДУ, в режиме уборки фиксированной области и уборки углов нажимает на соответствующую кнопку на пульте ДУ. Устройство подает звуковое сообщение «Сборка произведена», кнопка будет гореть зеленым цветом. В режиме ожидания уборки не горит.

ДИСТАНЦИОННОЕ УПРАВЛЕНИЕ УСТРОЙСТВОМ ЧЕРЕЗ ПРИЛОЖЕНИЕ SMARTLife
Приложение SmartLife позволяет управлять устройством дистанционно с помощью смартфона.
1. Загрузите приложение SmartLife из магазина приложений App Store или Google Play (в зависимости от операционной системы используемого устройства) на смартфон.
Минимальные системные требования: операционная система: управление в онлайн и прикреплено к магазину App Store и Google Play.

2

4. Очистите верхнюю крышку пылесборника и извлеките HEPA-фильтр, паролановый фильтр и фильтр предвращательной очистки.



5. Удалите грязь с фильтра предвращательной очистки с помощью воды.

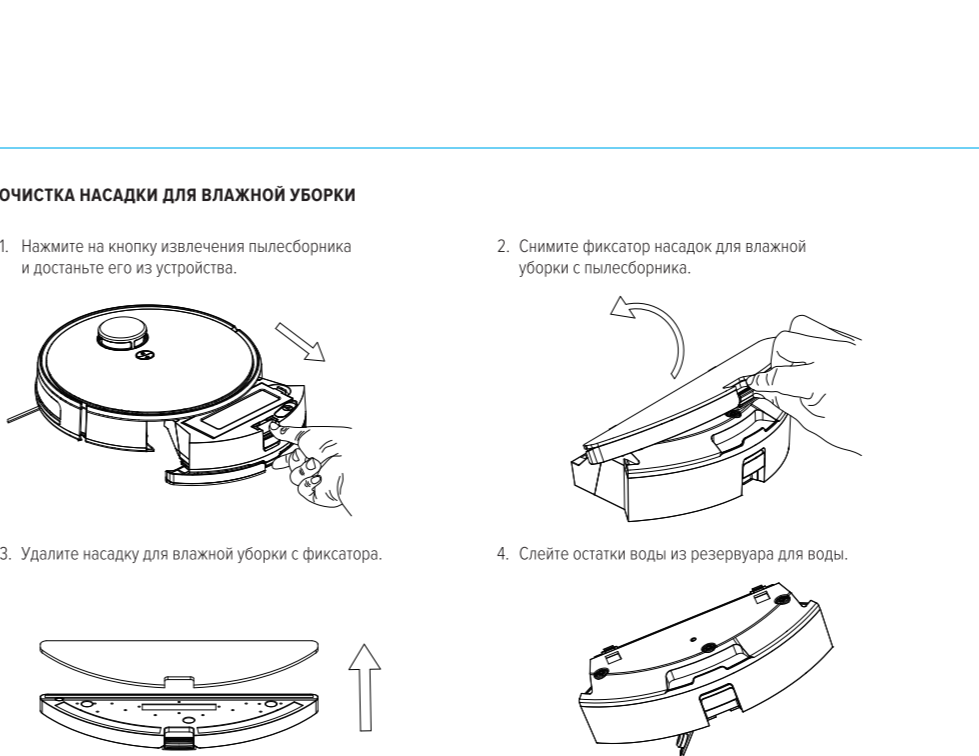
6. Очистите пылесборник с помощью влажной тряпки или щетки из комплекта.

7. Держитесь полного высыхания очищенных деталей, соберите пылесборник и установите обратно в изделие.

Внимание! Фильтр глубокой очистки рекомендуется промывать каждые 15-30 дней, срок службы HEPA-фильтра 3 месяца.
Внимание! Перед установкой фильтра в пылесборник убедитесь, что они полностью сухие.
Внимание! На помывочный фильтр под открытые солнечные лучи.

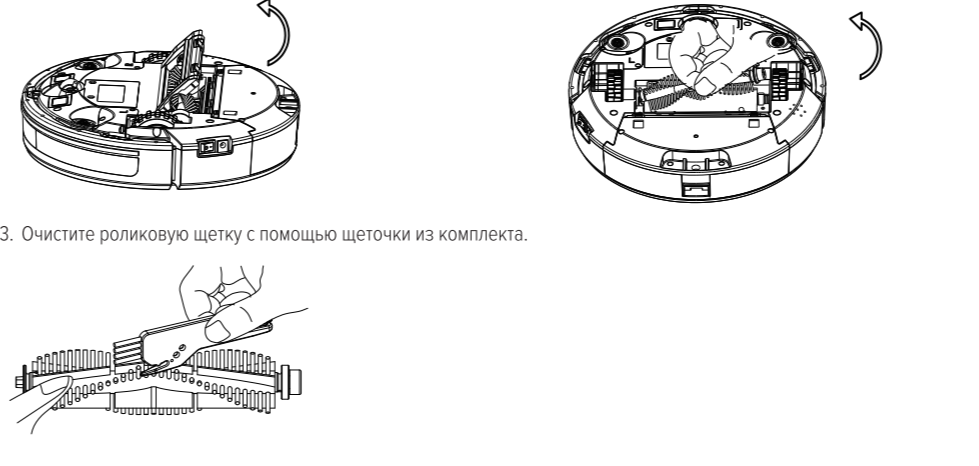
3

ОЧИСТКА НАСАДКИ ДЛЯ ВЛАЖНОЙ УБОРКИ



Внимание! рекомендуется менять тряпку для влажной уборки раз в 6 месяцев. Промывайте после каждого использования.

ОЧИСТКА РОЛИКОВОЙ ЩЕТКИ



4

4. Установите роликовую щетку обратно в устройство.

ОЧИСТКА БОКОВЫХ ЩЕТОК
1. Проверьте направление вращения.
2. Снимите накопившийся сор с боковых щеток.
3. При необходимости снимите боковые щетки, потянув их вверх.
4. После очистки установите боковые щетки на место.
Примечание: замену боковых щеток рекомендуется производить каждые 2 месяца.

УХОД ЗА ДАТЧИКАМИ И ЗАРЯДНЫМИ КОНТАКТАМИ
Используйте мягкую сухую тряпку, чтобы аккуратно очистить датчики и зарядные контакты на устройстве и зарядной станции.
Примечание: не используйте абразив и любые жидкие средства для очистки датчиков и контактов.
Примечание: очистку датчиков и зарядных контактов рекомендуется производить каждый месяц.

УСЛОВИЯ ХРАНЕНИЯ

Устройство не требует какой-либо настройки или дополнительной фиксации.
Хранение и транспортировка устройства должны производиться в сухом помещении, без воздействия прямых солнечных лучей.
Устройство требует бережного обращения, избегайте его от воздействия пыли, грязи, удара, влаги, огня и т.д.
В случае, если пылесос длительное время не используется, то поместите его в коробку, но не допуская полной разрядки батареи. Заменяйте его раз в 3 месяца. Размещение прибора должно производиться в соответствии с действующим законодательством РФ.
По окончании срока службы изделия не выбрасывайте его вместе с остальными бытовыми отходами. Утилизация данного изделия должна быть осуществлена согласно местным нормам и правилам по переработке отходов.
Утилизация изделий позволяет предотвратить нанесение потенциального вреда окружающей среде и здоровью человека в результате неконтролируемого выброса отходов и рационально использовать материальные ресурсы.
За более подробной информацией по сбору и утилизации отслужившего электронного и электротехнического оборудования, обращайтесь в местное отделение, представляющее соответствующее управление вашего муниципального органа власти.



ГАРАНТИЙНЫЙ ТАЛОН

ОБЛАСТЬ ДЕЙСТВИЯ ГАРАНТИИ – РОССИЙСКИЙ ФЕДЕРАЦИИ
СРОК ГАРАНТИИ – 12 МЕСЯЦЕВ С ДАТЫ ПРОДАЖИ
СРОК СЛУЖБЫ – 24 МЕСЯЦА
При невозможности доставки установить дату продажи, срок гарантии исчисляется с даты изготовления изделия и составляет 6 месяцев. Дата производства товара определяется по серийному номеру товара, который и дата выпуска серийного номера обозначает месяц производства, а также с помощью цифрового номера обозначает год производства, соответственно. Серийный номер нанесен на упаковку и устройство. Информацию о серийном номере и гарантийном сроке можно узнать по электронной почте: info@epc.ru
Полный список адресов технических центров производителей, уполномоченных осуществлять сервисное обслуживание, представлен на сайте: www.epc.ru/ru

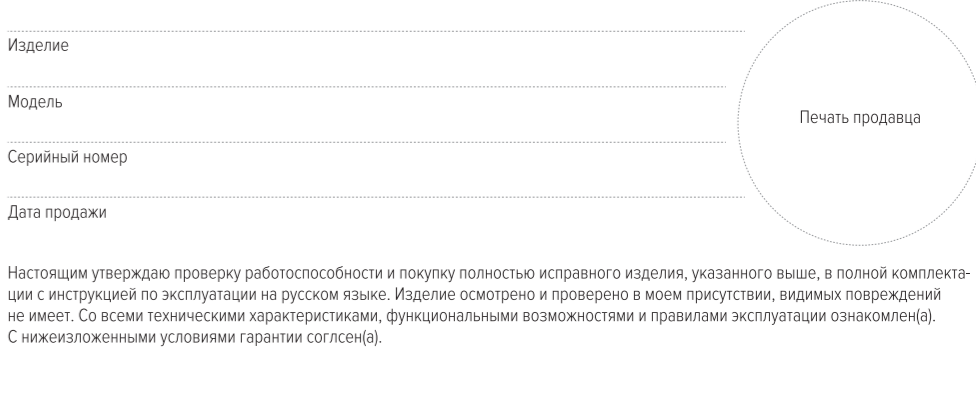


Table with 5 columns: №, дата, номер заявки, сервис, мастер, клиент. It is a table for recording service requests.

7

3. С помощью кнопки «И» установить одну из мощностей всасывания (регулятор мощности возможно только в режиме автоматической уборки).



ДИСТАНЦИОННОЕ УПРАВЛЕНИЕ УСТРОЙСТВОМ ЧЕРЕЗ ПРИЛОЖЕНИЕ SMARTLife
Приложение SmartLife позволяет управлять устройством дистанционно с помощью смартфона.
1. Загрузите приложение SmartLife из магазина приложений App Store или Google Play (в зависимости от операционной системы используемого устройства) на смартфон.
Минимальные системные требования: операционная система: управление в онлайн и прикреплено к магазину App Store и Google Play.

2

4. Очистите верхнюю крышку пылесборника и извлеките HEPA-фильтр, паролановый фильтр и фильтр предвращательной очистки.



Внимание! Фильтр глубокой очистки рекомендуется промывать каждые 15-30 дней, срок службы HEPA-фильтра 3 месяца.
Внимание! Перед установкой фильтра в пылесборник убедитесь, что они полностью сухие.
Внимание! На помывочный фильтр под открытые солнечные лучи.

3

ОЧИСТКА НАСАДКИ ДЛЯ ВЛАЖНОЙ УБОРКИ



Внимание! рекомендуется менять тряпку для влажной уборки раз в 6 месяцев. Промывайте после каждого использования.

4

4. Установите роликовую щетку обратно в устройство.

ОЧИСТКА БОКОВЫХ ЩЕТОК
1. Проверьте направление вращения.
2. Снимите накопившийся сор с боковых щеток.
3. При необходимости снимите боковые щетки, потянув их вверх.
4. После очистки установите боковые щетки на место.
Примечание: замену боковых щеток рекомендуется производить каждые 2 месяца.

УХОД ЗА ДАТЧИКАМИ И ЗАРЯДНЫМИ КОНТАКТАМИ
Используйте мягкую сухую тряпку, чтобы аккуратно очистить датчики и зарядные контакты на устройстве и зарядной станции.
Примечание: не используйте абразив и любые жидкие средства для очистки датчиков и контактов.
Примечание: очистку датчиков и зарядных контактов рекомендуется производить каждый месяц.



6

Аккумулятор также можно зарядить, подключив сетевой адаптер напрямую к устройству. Индикатор кнопки будет желтым цветом. Пылесос не будет реагировать на нажатие кнопки включения и кнопки «старт ДУ», функция планирования уборки будет недоступна, пока сетевой адаптер подключен к устройству.



ЭКСПЛУАТАЦИЯ УСТРОЙСТВА
ВЛАЖНАЯ УБОРКА
При использовании влажной уборки используйте фиксатор насадки для влажной уборки и предварительно установленный фиксатор насадки.

