

# SCARLETT®

# SC-CM33018

INSTRUCTION MANUAL

РУКОВОДСТВО ПО ЭКСПЛУАТАЦИИ

ІНСТРУКЦІЯ З ЕКСПЛУАТАЦІЇ

ПАЙДАЛАНУ ЖӨНІНДЕГІ НҰСҚАУЛЫҚ

|     |                      |   |
|-----|----------------------|---|
| GB  | COFFEE MAKER .....   | 4 |
| RUS | КОФЕВАРКА .....      | 5 |
| UA  | КАВОВАРКА .....      | 7 |
| KZ  | КОФЕ ҚАЙНАТҚЫШ ..... | 9 |



[www.scarlett.ru](http://www.scarlett.ru)



UA.TR.010

**EAC**

**GB DESCRIPTION**

1. On/Off switch
2. Water tank
3. Water level scale
4. Water tank lid
5. Removable permanent filter basket
6. Coffee feed opening
7. Heat resistant glass jug
8. Warming plate
9. Spoon
10. Removable re-usable filter

**RUS УСТРОЙСТВО ИЗДЕЛИЯ**

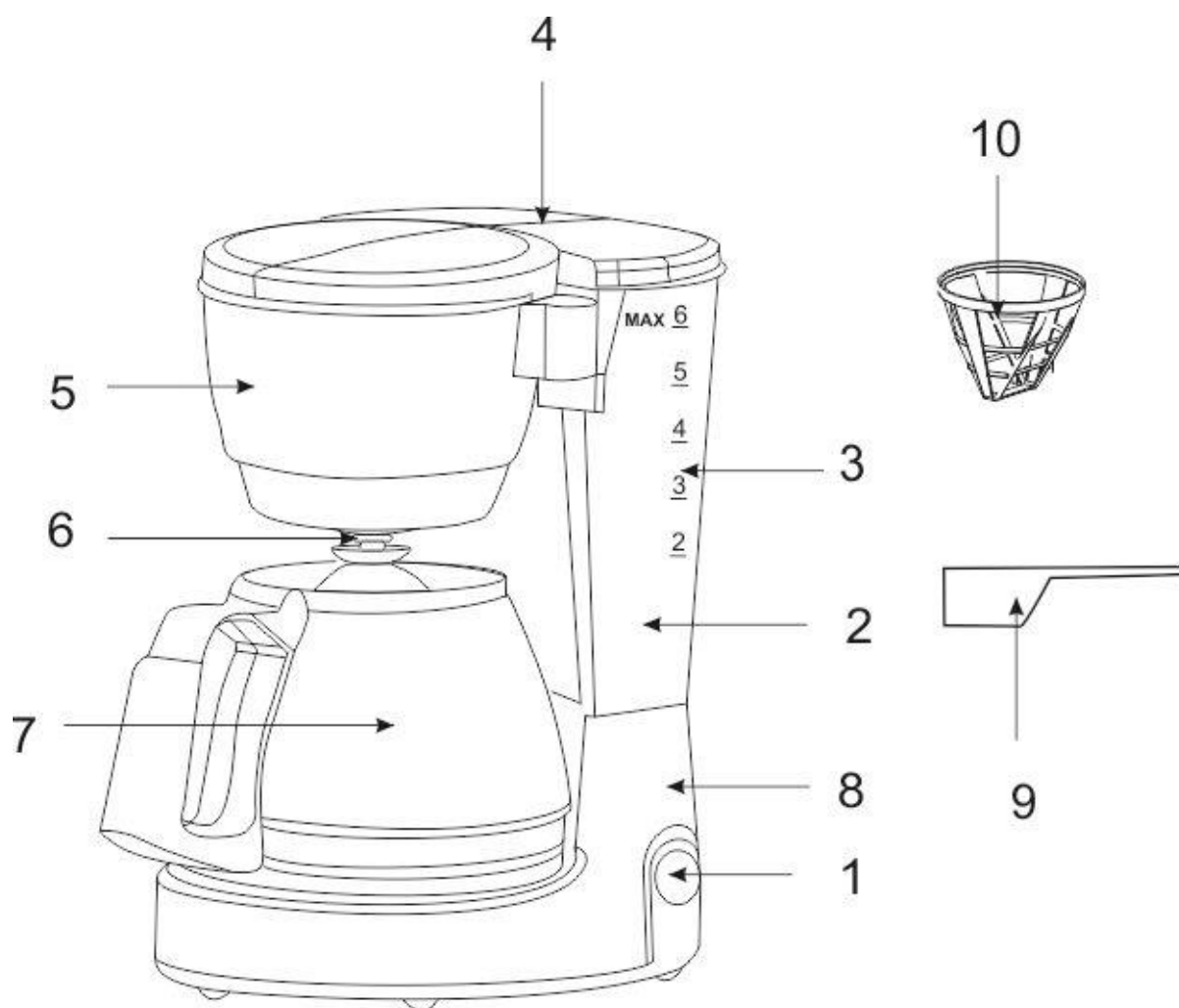
1. Выключатель
2. Резервуар для воды
3. Шкала уровня воды
4. Крышка резервуара для воды
5. Фиксатор для съёмного многоразового фильтра
6. Отверстие для подачи кофе (система антикапля)
7. Кофейник из термостойкого стекла
8. Автоматическая плита для подогрева
9. Мерная ложка
10. Съёмный многоразовый фильтр

**UA ОПИС**

1. Перемикач
2. Резервуар для води
3. Шкала рівню води
4. Кришка резервуару для води
5. Кошик для зйомного багаторазового фільтра
6. Отвір для подачі кави
7. Колба з термостійкого скла
8. Електроплитка для підігріву
9. Ложка
10. Знімний багаторазовий фільтр

**KZ СИПАТТАМА**

1. Ажыратқыш
2. Суға арналған резервуар
3. Су деңгейінің шкаласы
4. Суға арналған резервуардың қақпағы
5. Көп реттік алмалы-салмалы сүзгіге арналған кәрзеңке
6. Кофе берілетін саңылау
7. Термошыдамды шыны колба
8. Жылытуға арналған электр плиткасы
9. Қасық
10. Көп дүркін пайдаланылатын алмалы сүзгі



|                  |       |               |  |
|------------------|-------|---------------|--|
| 220-240V ~ 50 Hz | 600 W | 1.05 / 1.4 kg | <div style="text-align: right;">mm</div> |
|------------------|-------|---------------|--|

## **GB INSTRUCTION MANUAL**

### **IMPORTANT SAFEGUARDS**

- Please read these operating instructions carefully before connecting your device to the power supply, in order to avoid damage due to incorrect use.
- Before switching on the appliance for the first time please check if the technical specifications indicated on the unit correspond to the mains parameters.
- Incorrect operation and improper handling can lead to malfunction of the appliance and injuries to the user.
- The appliance is intended for use only in domestic aims. The unit is not intended for industrial and commercial use, and also for use in:
  - kitchen area for the staff of shops, offices and the other industrial places
  - farm houses
  - hotels, motels, rest homes and other similar places by residents.
- Do not use outdoors or in damp area.
- Always unplug the appliance from the power supply when not in use.
- Do not immerse the unit, cord or plug in water or other liquids. If it has happened, remove the plug from the wall socket immediately and an expert should check the unit before using it again.
- In case of power cord is damaged, its replacement should be done by the manufacture or service department or the other high-skill person to avoid any danger.
- Ensure that the cord does not hang over sharp edges and keep it away from hot surfaces.
- To disconnect appliance from the power supply pull it out by the plug only, not by the cord.
- Place the appliance on a dry stable non-hot surface, away from hot objects (e.g. hotplates); do not place under curtains and shelves.
- You should never leave the appliance not supervised during use.
- The appliance is not intended for use for physically, sensory or mental disabled person (including children) or for person with lack of life experience or knowledge, if only they are under supervision or have been instructed about the use of the unit by responsible person.
- Children must be under control in order not to be allowed to play with the appliance.
- Do not touch hot surface.
- The use of accessory attachments not recommended by the appliance manufacturer may result in fire, electric shock or injury to persons.
- Start the appliance only when the detachable plate and coffee tank are in position.
- Before making one more portion of coffee, switch off the appliance for not less than 5 minutes to cool it.
- For making coffee pour cold water only.
- Do not use glass jug in non-recommended purposes, in stoves and microwave ovens.
- Do not attempt to repair, adjust or replace parts in the appliance. Repair the malfunctioning appliance in the nearest service center.
- If the product has been exposed to temperatures below 0°C for some time it should be kept at room temperature for at least 2 hours before turning it on.
- The manufacturer reserves the right to introduce minor changes into the product design without prior notice, unless such changes influence significantly the product safety, performance, and functions.
- Manufacturing date is indicated on the unit and/or on packing as well as in accompanying documents in the following format XX.XXXX where first two figures XX is the month of production, and following four figures XXXX is the year of production.

### **BEFORE USING FOR THE FIRST TIME**

- Before making the first pot of coffee run 2-3 working cycles with water only and no coffee in the filter. Fill the reservoir with water and move the switch to “I” position.
- Once all the water has passed through, switch the appliance off.

### **OPERATION**

#### **MAKING COFFEE:**

- Fill the detachable permanent filter with grounded coffee to the required level not tamping it and pack down firmly.
- Place filter cone on the filter holder.

- Open the water tank lid and fill in clean water to required level.
- Close the lid of water tank.
- Place the glass jug on the warming plate.
- Set the On/Off switch to the "I" position, thus the indicator light should light up. At this moment the coffee maker will start the operation.
- After boiling, if you keep switch on and the glass jug on heating plate, this will remain the coffee warm. The water in jug can be warm at:
  - 75°C in half an hour;
  - 70°C in an hour.

### **CLEANING AND MAINTENANCE**

- Do not forget to unplug the appliance from the power supply before cleaning.
- Allow the appliance to cool down, and then wipe outside with a soft dry cloth. Do not use detergent or abrasives.
- Wash all detachable parts with hot soapy water, then rinse and dry before filling to place.

### **DESCALING**

- Descale your coffee maker regularly.
- Operate the appliance as described. Add proper descaling remedy, available at the market to the water tank and do not fill the filter with ground coffee. Follow recommendations given.
- After descaling let the appliance work twice more with only water to rinse away the vinegar and scale remainders.
- Clean the coffee maker about every 5 months to keep high efficiency.

### **STORAGE**

- Switch off and unplug the appliance.
- Complete all requirements of chapter CLEANING AND MAINTENANCE.
- Store the appliance in a cool, dry place.



The symbol on the unit, packing materials and/or documentations means used electrical and electronic units should not be tossed in the garbage with ordinary household garbage. These units should be passed to special receiving point.

For additional information about actual system of the garbage collection address to the local authority.

Valid utilization will help to save valuable resources and avoid negative work on the public health and environment which happens with incorrect using garbage.

## **RUS РУКОВОДСТВО ПО ЭКСПЛУАТАЦИИ МЕРЫ БЕЗОПАСНОСТИ**

- Внимательно прочитайте данную инструкцию перед эксплуатацией прибора во избежание поломок при использовании.
- Перед первоначальным включением проверьте, соответствуют ли технические характеристики, указанные на изделии, параметрам электросети.
- Неправильное обращение может привести к поломке изделия, нанести материальный ущерб и причинить вред здоровью пользователя.
- Прибор предназначен для использования только в бытовых целях согласно данному Руководству по эксплуатации. Прибор не предназначен для промышленного и коммерческого применения, а также для использования:
  - в кухонных зонах для персонала в магазинах, офисах и прочих производственных помещениях;
  - в фермерских домах;
  - клиентами в гостиницах, отелях, пансионатах и других похожих мест проживания.
- Не использовать вне помещений или в условиях повышенной влажности.
- Если устройство не используется, всегда отключайте его от электросети.
- Не погружайте прибор и шнур питания в воду или другие жидкости. Если это случилось, немедленно отключите устройство от электросети и, прежде чем пользоваться им дальше, проверьте работоспособность и безопасность прибора у квалифицированных специалистов.

- При повреждении шнура питания его замену, во избежание опасности, должны производить изготовитель, сервисная служба или подобный квалифицированный персонал.
- Следите за тем, чтобы шнур питания не касался острых кромок и горячих поверхностей.
- При отключении прибора от электросети, беритесь за вилку, а не тяните за шнур.
- Устройство должно устойчиво стоять на сухой ровной поверхности. Не ставьте его на горячие поверхности, а также вблизи источников тепла (например, электрических плит), занавесок и под навесными полками.
- Никогда не оставляйте включенный прибор без присмотра.
- Прибор не предназначен для использования лицами (включая детей) с пониженными физическими, сенсорными или умственными способностями или при отсутствии у них жизненного опыта или знаний, если они не находятся под присмотром или не проинструктированы об использовании прибора лицом, ответственным за их безопасность.
- Дети должны находиться под присмотром для недопущения игр с прибором.
- Не касайтесь горячих поверхностей.
- Во избежание поражения электрическим током и поломок прибора, используйте только принадлежности, входящие в комплект поставки.
- Включайте кофеварку, только когда кофейник установлен на место.
- Перед приготовлением каждой новой порции кофе делайте паузу не менее 5 минут, чтобы кофеварка охладилась.
- Для варки кофе используйте только холодную воду.
- Не используйте кофейник из термостойкого стекла в иных целях и не ставьте его на газовые и электрические плиты и в микроволновые печи.
- Не пытайтесь самостоятельно ремонтировать прибор или заменять какие-либо детали. При обнаружении неполадок обращайтесь в ближайший Сервисный центр.
- Если изделие некоторое время находилось при температуре ниже 0°C, перед включением его следует выдержать в комнатных условиях не менее 2 часов.
- Производитель оставляет за собой право без дополнительного уведомления вносить незначительные изменения в конструкцию изделия, кардинально не влияющие на его безопасность, работоспособность и функциональность.
- Дата производства указана на изделии и/или на упаковке, а также в сопроводительной документации, в формате XX.XXXX, где первые две цифры «XX» – это месяц производства, следующие четыре цифры «XXXX» – это год производства.

## **ПОДГОТОВКА К РАБОТЕ**

- Перед первым приготовлением кофе проведите 2-3 рабочих цикла с водой, не засыпая кофе в фильтр. Для этого налейте холодную воду в резервуар и установите выключатель в положение «I».
- После того, как в резервуаре не останется воды, выключите кофеварку, установив выключатель в положение «0».
- Кофеварка готова к использованию.

## **РАБОТА**

### **ПРИГОТОВЛЕНИЕ КОФЕ**

- Откройте крышку резервуара для воды и наполните его холодной водой до требуемого уровня. Внимательно следите за отверстием для уровня воды - при превышении максимального уровня вода перельется.
- Насыпьте необходимое количество молотого кофе в фильтр и, не утрамбовывая, разровняйте его.
- Вставьте фильтр в держатель.
- Плотно закройте крышку резервуара.
- Поставьте кофейник на плитку для подогрева кофе.
- Переведите выключатель в положение «I», при этом загорится световой индикатор, и кофеварка начнет работать.
- Чтобы кофе долго оставался горячим, держите кофейник на плитке для подогрева, не выключая кофеварку:
  - в течение 30 минут кофе остынет до 75 °C;
  - через час – до 70 °C.

## ОЧИСТКА И УХОД

- Всегда отключайте прибор от электросети перед очисткой.
- Дайте кофеварке полностью остыть и протрите внешние поверхности сухой мягкой тканью. Не используйте агрессивные химические или абразивные вещества.
- Вымойте все съемные части горячей водой с моющим средством, тщательно промойте и протрите их насухо перед установкой на место.
- Кофейник можно мыть в посудомоечной машине.

## УДАЛЕНИЕ НАКИПИ

- Регулярно очищайте кофеварку от накипи.
- Для удаления накипи используйте рекомендованные средства, которые можно приобрести в магазинах, и строго следуйте указаниям на их упаковке.
- Тщательно промойте кофеварку. Для этого налейте в резервуар чистой воды и, не засыпая кофе, включите прибор. Повторите цикл еще раз.
- Производите очистку не реже, чем раз в 5 месяцев.

## ХРАНЕНИЕ

- Перед хранением убедитесь, что прибор отключен от электросети и полностью остыл.
- Выполните требования раздела ОЧИСТКА.
- Храните прибор в сухом прохладном месте.



Данный символ на изделии, упаковке и/или сопроводительной документации означает, что использованные электрические и электронные изделия не должны выбрасываться вместе с обычными бытовыми отходами. Их следует сдавать в специализированные пункты приема.

Для получения дополнительной информации о существующих системах сбора отходов обратитесь к местным органам власти.

Правильная утилизация поможет сберечь ценные ресурсы и предотвратить возможное негативное влияние на здоровье людей и состояние окружающей среды, которое может возникнуть в результате неправильного обращения с отходами.

## UA ІНСТРУКЦІЯ З ЕКСПЛУАТАЦІЇ

- Шановний покупець! Ми вдячні Вам за придбання продукції торговельної марки SCARLETT та довіру до нашої компанії. SCARLETT гарантує високу якість та надійну роботу своєї продукції за умов дотримання технічних вимог, вказаних в посібнику з експлуатації.
- Термін служби виробу торгової марки SCARLETT у разі експлуатації продукції в межах побутових потреб та дотримання правил користування, наведених в посібнику з експлуатації, складає 2 (два) роки з дня передачі виробу користувачеві. Виробник звертає увагу користувачів, що у разі дотримання цих умов, термін служби виробу може значно перевищити вказаний виробником строк.

## ЗАХОДИ БЕЗПЕКИ

- Уважно прочитайте дану інструкцію перед експлуатацією приладу, щоб запобігти поломкам при використанні.
- Перш ніж увімкнути прилад, перевірте, чи відповідають технічні характеристики, вказані на виробі, параметрам електромережі.
- Невірне використання може призвести до поломки виробу, завдати матеріального урону та шкоди здоров'ю користувача.
- Прилад призначений для використання тільки в побутових цілях. Прилад не призначений для промислового та комерційного застосування, а також для використання:
  - у кухонних зонах для персоналу в магазинах, офісах та інших виробничих приміщеннях;
  - у фермерських будинках;
  - клієнтами у готелях, мотелях, пансіонатах та інших схожих місцях проживання.
- Не використовувати поза приміщеннями чи в умовах підвищеної вологості.
- Якщо прилад не використовується, завжди вимикайте його з мережі.
- Не занурюйте прилад та електродріт в воду чи іншу рідину. Якщо це відбулося, негайно вимкніть прилад з мережі та, перед тим, як користуватись ним далі, перевірте працездатність та безпеку приладу у кваліфікованих фахівців.

- У разі пошкодження кабелю живлення, його заміну, з метою запобігання небезпеці, повинен виконувати виробник або уповноважений їм сервісний центр, або аналогічний кваліфікований персонал.
- Стежте за тим, щоб електродріт не торкався гострих кутів та гарячої поверхні.
- Під час вимикання приладу з мережі тримайтеся рукою за вилку, не тягніть за дріт.
- Пристрій має постійно стояти на сухій рівній поверхні. Не ставте чайник на гарячі поверхні, а також поблизу джерел тепла (наприклад, електричних плит), фіранок та під навісними полицями.
- Ніколи не залишайте ввімкнений прилад без догляду.
- Прилад не призначений для використання особами (у тому числі дітей) зі зниженими фізичними, сенсорними чи розумовими здібностями або за відсутності в них життєвого досвіду чи знань, якщо вони не знаходяться під наглядом чи не проінструктовані про використання приладу особою, що відповідає за їхню безпеку.
- Діти повинні знаходитись під наглядом задля недопущення ігор з приладом.
- Не торкайтесь гарячої поверхні.
- Щоб запобігти враженню електричним струмом і полумкам прилада, використовуйте тільки устаткування, що входить в комплект поставки.
- Вмикайте кавоварку, тільки коли лоток та колба для приготованої кави встановлені на місце.
- Перед приготуванням кожної нової порції кави вимикайте кавоварку не менше, ніж на 5 хвилин, щоб вона охолонула.
- Для приготування кави використовуйте тільки холодну воду.
- Не використовуйте колбу з термостійкого скла в інших цілях і не ставте її на газові і електричні плити та в мікрохвильові печі.
- Не намагайтеся самостійно ремонтувати прилад або замінювати які-небудь деталі. При виявленні неполадок звертайтеся в найближчий Сервісний центр.
- Якщо виріб деякий час знаходився при температурі нижче 0°C, перед увімкненням його слід витримати у кімнаті не менше 2 годин.
- Виробник залишає за собою право без додаткового повідомлення вносити незначні зміни до конструкції виробу, що кардинально не впливають на його безпеку, працездатність та функціональність.
- Дата виробництва вказана на виробі та/або на пакуванні, а також у супроводжуючій документації у форматі XX.XXXX, де перші дві цифри «XX» – це місяць виробництва, наступні чотири цифри «XXXX» – це рік виробництва.
- Обладнання відповідає вимогам Технічного регламенту обмеження використання деяких небезпечних речовин в електричному та електронному обладнанні.

### **ПІДГОТОВКА ДО ЕКСПЛУАТАЦІЇ**

- Перед першим приготуванням кави проведіть 2-3 робочих цикли з водою, не засипаючи кави в фільтр. Для цього налийте воду в резервуар і установіть перемикач в позицію «I».
- Після того, як в резервуарі не залишиться води, вимкніть кавоварку, установивши перемикач в позицію «0».

### **ЕКСПЛУАТАЦІЯ**

#### **ПРИГОТУВАННЯ КАВИ**

- Насипте необхідну кількість меленої кави в фільтр і, не утрамбовуючи, розрівняйте її.
- Вставте фільтр в фільтротримач.
- Відчиніть кришку резервуару для води і наповніть його до необхідного рівня.
- Щільно зачиніть кришку резервуара.
- Поставте колбу на плитку для підігріву кави.
- Переключіть вимикач в позицію «I», при цьому загориться світловий індикатор і кавоварка почне працювати.
- Щоб кава довго залишалась гарячою, тримайте колбу на плитці для підігріву, не вимикаючи кавоварку:
  - протягом 30 хвилин кава охолоне до 75 °C;
  - за годину – до 70 °C.

### **ЧИСТКА І ДОГЛЯД**

- Завжди вимикайте прилад з електромережі перед чисткою.

- Дайте кавоварці повністю остигнути і протріть зовнішні поверхні сухою м'якою тканиною. Не використовуйте агресивні хімічні чи абразивні речовини.
- Вимийте всі зйомні частини гарячою водою з милом, ретельно промийте та протріть їх насухо перед установкою на місце.

#### ВИДАЛЕННЯ НАКИПУ

- Регулярно чистіть кавоварку від накипу.
- Для видалення накипу використовуйте рекомендовані засоби, які можна придбати в торгівельній мережі, і ретельно дотримуйтесь інструкції на їх упаковці.
- Ретельно промийте кавоварку. Для цього налейте в резервуар чистої води і, не засипаючи кави, ввімкніть прилад. Повторіть цикл ще раз.
- Чистіть кавоварку не менш, ніж раз на 5 місяців.

#### ЗБЕРІГАННЯ

- Перед зберіганням переконайтесь, що прилад вимкнений з електромережі і цілком остигнув.
- Виконайте вимоги розділу ОЧИСТКА.
- Зберігайте прилад в сухому прохолодному місці.



Цей символ на виробі, упаковці та/або в супровідній документації означає, що електричні та електронні вироби, що були використані, не повинні викидатися разом із звичайними побутовими відходами. Їх потрібно здавати до спеціалізованих пунктів прийому. Для отримання додаткової інформації щодо існуючих систем збору відходів зверніться до місцевих органів влади.

Належна утилізація допоможе зберегти цінні ресурси та запобігти можливому негативному впливу на здоров'я людей і стан навколишнього середовища, який може виникнути в результаті неправильного поводження з відходами.

#### **KZ** ПАЙДАЛАНУ ЖӨНІНДЕГІ НҰСҚАУЛЫҚ

- Құрметті сатып алушы! SCARLETT сауда таңбасының өнімін сатып алғаныңыз үшін және біздің компанияға сенім артқаныңыз үшін Сізге алғыс айтамыз. Іске пайдалану нұсқаулығында суреттелген техникалық талаптар орындалған жағдайда, SCARLETT компаниясы өзінің өнімдерінің жоғары сапасы мен сенімді жұмысына кепілдік береді.
- SCARLETT сауда таңбасының бұйымын тұрмыстық мұқтаждар шеңберінде пайдаланған және іске пайдалану нұсқаулығында келтірілген пайдалану ережелерін ұстанған кезде, бұйымның қызмет мерзімі бұйым тұтынушыға табыс етілген күннен бастап 2 (екі) жылды құрайды. Аталған шарттар орындалған жағдайда, бұйымның қызмет мерзімі өндіруші көрсеткен мерзімнен айтарлықтай асуы мүмкін екеніне өндіруші тұтынушылардың назарын аударады.

#### ҚАУІПСІЗДІК ШАРАЛАРЫ

- Пайдалану кезінде бұзылмауы үшін құралды қолданудың алдында осы нұсқауды ықыласпен оқып шығыңыз.
- Алғаш рет іске қосар алдында бұйымда көрсетілген техникалық сипаттамалардың электр желісінің параметрлеріне сәйкес келетін-келмейтінін тексеріңіз.
- Дұрыссыз қолдау бұйымның бұзылуына әкеліп соғуы, заттай зиян іп келтіріп және пайдаланушының денсаулығына зиян тигізуі мүмкін.
- Аспап тек тұрмыстық мақсаттарда ғана пайдалануға арналған. Аспап өнеркәсіптік және сауда-саттық мақсатында қолдануға, сондай-ақ мына жерлерде пайдалануға арналмаған:
  - дүкендердегі, кеңселердегі және басқа да өнеркәсіптік үй-жайлардағы қызметкерлерге арналған асүй аймақтарында;
  - фермерлердің үйлерінде;
  - қонақүйлерде, мотельдерде, пансионаттарда және соларға ұқсас тұрғын жайларда клиенттердің пайдалануына арналмаған.
- Егер құрылғы қолданылмаса, оны электр жүйесінен әрқашан сөндіріп тастаңыз.
- Құралды не бауды суға немесе басқа сұйықтықтарға батырмаңыз. Егер бұл жағдай болса, құрылғыны электр жүйесінен дереу сөндіріп тастаңыз және оны әрі қарай пайдаланбастан бұрын, жұмысқа қабілеттілігі мен құралдың қауіпсіздігін білікті мамандарға тексертіңіз.

- Қуат бауы бүлінген жағдайда, қатерден аулақ болу үшін оны ауыстыруды өндіруші, сервистік қызмет немесе соған ұқсас білікті қызметкерлер іске асыруға тиіс.
- Қоректену бауының өткір жиектер және ыстық үстілерге тимеуін қадағалаңыз.
- Құралды қоректену жүйесінен сөндіргенде шаңышқыны ұстаңыз, ал қоректену бауынан тартпаңыз.
- Құрылғы құрғақ тегіс бетте тұрақты тұруы тиіс. Шәйнекті ыстық үстілерге, сонымен қатар жылу көздеріне жақын маңда (мысалы, электр пештеріне), перделердің және аспалы сөрелердің астында қоймаңыз.
- Қосылған құралды ешуақытта қараусыз қалдырмаңыз.
- Дене, жүйке не болмаса ақыл-ой кемістігі бар, немесе осы құрылғыны қауіпсіз пайдалану үшін тәжірибесі мен білімі жеткіліксіз адамдардың (соның ішінде балалардың) қауіпсіздігі үшін жауап беретін адам қадағаламаса немесе аспапты пайдалану бойынша нұсқау бермесе, олардың бұл аспапты қолдануына болмайды.
- Балалар аспаппен ойнамауы үшін оларды үнемі қадағалап отыру керек.
- Ыстық үстілерге ұстамаңыз.
- Электр тоғының ұруына тап болмау және құралдың бұзбау үшін тек қана бересі жинаққа кіретін керек-жарақтарды ғана қолданыңыз.
- Кофе қайнатқышты тек қана кофе даярлауға арналған тартпа және колба орнына қойылғанда ғана қосыңыз.
- Кофенің әрбір жаңа порциясын даярлау алдында кофе қайнатқыштың суынуы үшін оны 5 минуттан кем емес сөндіріп тастаңыз.
- Кофе қайнатуға тек қана салқын суды қолданыңыз.
- Термошыдамды шыны колбаны басқа мақсаттарда қолданбаңыз және оны газды және электрлік плиталарға және микротолқынды пештерге қоймаңыз.
- Құрылғыны өз бетіңізше жөндеуге талпынбаңыз. Олқылықтар пайда болса жақын арадағы сервис орталығына апарыңыз.
- Егер бұйым біршама уақыт 0°C-тан төмен температурада тұрса, іске қосар алдында оны кем дегенде 2 сағат бөлме температурасында ұстау керек.
- Өндіруші бұйымның қауіпсіздігіне, жұмыс өнімділігі мен жұмыс мүмкіндіктеріне түбегейлі әсер етпейтін болмашы өзгерістерді оның құрылмасына қосымша ескертпестен енгізу құқығын өзінде қалдырады.
- Жасап шығарылған күні бұйымда және (немесе) қаптамада, сондай-ақ ілеспе құжаттамада, ХХ.ХХХХ пішімінде көрсетілген, мұндағы алғашқы екі сан «ХХ» – жасап шығарылған айы, келесі төрт сан «ХХХХ» – жасап шығарылған жылы.

### **ЖҰМЫСҚА ДАЙЫНДАУ**

- Кофені алғаш рет дайыныдар алдында сүзгіге кофе салмастан, су құйып, 2-3 рет жұмыс циклын өткізіңіз. Бұл үшін суды шараға құйыңыз да, қосқыш тетікті «I» қалпына орнатыңыз.
- Резервуарда су қалмаған соң, ажыратқышты «0» күйге орнатып кофе қайнатқышты өшіріңіз.

### **ЖҰМЫС**

#### **КОФЕ ДАЯРЛАУ**

- Сүзгіге қажетті мөлшерде тарттырылған кофе себіңіз де, таптамай, оны тегістеңіз.
- Сүзгіні ұстағышқа салыңыз.
- Суға арналған резервуар қақпағын ашыңыз да оны қажетті деңгейге дейін толтырыңыз.
- Резервуар қақпағын нықтап жабыңыз.
- Колбаны кофені жылыту үшін плиткаға қойыңыз.
- Переведите выключатель в положение «I», при этом загорится световой индикатор, и кофеварка начнет работать.
- Кофе ұзақ ыстық болып қалуы үшін, кофе қайнатқышты өшірмей колбаны жылытуға арналған плитkada ұстаңыз:
  - 30 минут ішінде кофе 75° C суынады;
  - бір сағаттан соң – 70° C-қа .

#### **ТАЗАЛАУ ЖӘНЕ КҮТІМ**

- Тазалаудың алдында құралды электр жүйесінен әрқашан сөндіріп тастаңыз.
- Кофе қайнатқышқа толық суынуына мұрша беріңіз де құрғақ жұмсақ матамен сыртын сүртіңіз. Агрессивті химиялық не қайрақты заттарды қолданбаңыз.

- Барлық алмалы-салмалы бөліктерді оларды орнына қояр алдында сабынды ыстық сумен жуыңыз және құрғақ етіп сүртіңіз.

#### ҚАСПАҚТЫ АРЫЛТУ

- Кофе қайнатқышын қаспақтан ұдайы тазалап тұрыңыз.
- Қаспақтан арылту үшін сауда жүйесінде сатып алуға болатын ұсынылған құралдарды қолданыңыз және олардың орамасындағы нұсқауларды қатаң ұстаныңыз.
- Кофе қайнатқышты мұқият жуыңыз. Ол үшін резервуарға таза су құйыңыз да кофені сеппей, құралды қосыңыз. Циклді тағы бір қайталаңыз.
- Тазалауды 5 айда бір реттен сирек емес жасап тұрыңыз.

#### САҚТАУ

- Сақтаудың алдында құралдың электр жүйесінен сөндірілгеніне және толық суығанына көз жеткізіңіз.
- ТАЗАЛАУ бөлімінің талабын орындаңыз.
- Құралды құрғақ салқын орында сақтаңыз.



Өнімдегі, қораптағы және/немесе қосымша құжаттағы осындай белгі қолданылған электрлік және электрондық бұйымдар кәдімгі тұрмыстық қалдықтармен бірге шығарылмауы керек дегенді білдіреді. Оларды арнайы қабылдау бөлімшелеріне өткізу қажет.

Қалдықтарды жинау жүйелері туралы қосымша мәліметтер алу үшін жергілікті басқару органдарына хабарласыңыз.

Қалдықтарды дұрыс кәдеге жарату бағалы ресурстарды сақтауға және қалдықтарды дұрыс шығармау салдарынан адамның денсаулығына және қоршаған ортаға келетін теріс әсерлердің алдын алуға көмектеседі.