

Instruction manual  
Инструкция по эксплуатации

Waffle maker BR2304  
Вафельница BR2304



## СОДЕРЖАНИЕ

EN.....	3
DE.....	10
RU.....	18
KZ.....	26

## WAFFLE MAKER BR2304

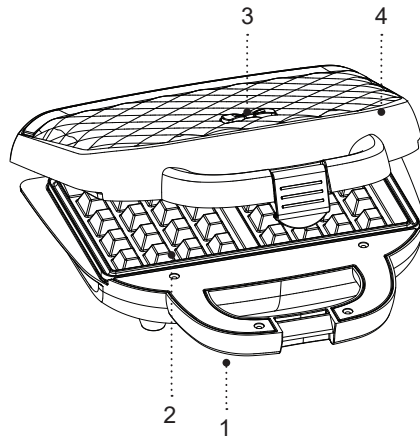
The unit is intended for making Viennese and Belgian waffles.

### DESCRIPTION

1. Handle
2. Frying plates
3. Light indicator
4. Body

#### ATTENTION!

For additional protection it is reasonable to install a residual current device (RCD) with nominal operation current not exceeding 30 mA, to install RCD, contact a specialist.



## SAFETY MEASURES AND OPERATION RECOMMENDATIONS

**Read the operation manual carefully before using the waffle maker; after reading, keep it for future reference.**

- Use the unit for its intended purpose only, as it is stated in this manual.
- Mishandling the unit can lead to its breakage and cause harm to the user or damage to the user's property, which is not covered by warranty.
- Make sure that the operating voltage of the unit indicated on the label corresponds to your home mains voltage.
- Connect the power plug to the socket with reliable grounding contact. In case of short circuit the grounding reduces the risk of electric shock.
- Contact an electrical technician, if you are not sure that your sockets are installed properly and grounded.
- Do not connect the unit to external timers or remote control mains sockets.
- To avoid fire, do not use adapters for plugging the w in.
- Install and use the waffle maker on a flat, dry, steady and heat-resistant surface with free access to the mains socket.
- Use the unit in a well-ventilated room, for normal air

circulation the free space around the waffle maker should be at least 10-15 cm on each side.

- During the waffle maker operation do not allow the unit body to come in contact with curtains, wall coverings, clothing, kitchen towels or other flammable materials.
- Do not use the unit outdoors.
- It is recommended not to use the unit during lightning storms.
- Protect the waffle maker from impacts, falling, vibrations and other mechanical stress.
- Never leave the unit connected to the mains unattended.
- Do not use the unit near heating appliances, heat sources or open flame.
- Do not use the waffle maker in places where aerosols are used or sprayed, and in proximity to inflammable liquids.
- Do not use the waffle maker in proximity to the kitchen sink, in bathrooms, near swimming pools or other containers filled with water.
- If the waffle maker is dropped into water, unplug it immediately, and only then you can take the unit out of water.
- Do not let the power cord touch hot surfaces and sharp edges of furniture.
- Do not move the waffle maker when it is hot; wait until it cools down completely.
- Do not switch the waffle maker on without products.

- Do not switch the press waffle maker on without products.
  - Do not use the for waffle maker cooking frozen food, defrost frozen food before cooking.
  - Beware of steam output from the gaps between the operating surfaces, do not touch and do not place open parts of your body near the gaps between the frying plates.
  - Take the waffles out of the unit right after you made them. Keeping waffles in the operating unit for a long time can burn them.
  - Never use metal objects to take the cooked food out, as they can damage the non-stick coating of the frying plates; use the kitchen tools intended for non-stick surfaces.
  - Unplug the unit after usage or before cleaning. When unplugging the waffle maker, hold the power plug and carefully remove it from the mains socket, do not pull the power cord, as this can lead to its damage and cause a short circuit.
  - Do not touch the unit body, the power cord and the power plug with wet hands.
  - For child safety reasons do not leave polyethylene bags used as packaging unattended.
- ATTENTION!** Do not allow children to play with polyethylene bags or packaging film. **Danger of suffocation!**
- The unit is not intended for usage by children.
  - Do not leave children unattended to prevent using the unit as a toy.
  - Do not allow children to touch the operating surface, the unit body, the power cord or the power plug during operation of the unit.
  - Be especially careful if children or disabled persons are near the operating unit.
  - During the unit operation and breaks between operation cycles, place the unit out of reach of children.
  - The unit is not intended for usage by physically or mentally disabled persons (including children) or by persons lacking experience or knowledge if they are not under supervision of a person who is responsible for their safety or if they are not instructed by this person on the usage of the unit.
  - From time to time check the power cord integrity.
  - If the power cord is damaged, it should be replaced by the manufacturer, a maintenance service or similar qualified personnel to avoid danger.
  - Do not repair the unit by yourself. Do not disassemble the unit by yourself, if any malfunction is detected, and after the unit was dropped, unplug it and apply to the authorized service center.
  - To avoid damages, transport the unit in the original package.
  - Keep the unit in a dry cool place out of reach of children and disabled persons.

**THE UNIT IS INTENDED FOR HOUSEHOLD USE ONLY, DO NOT USE THE UNIT FOR COMMERCIAL OR LABORATORY PURPOSES.**

## **BEFORE THE FIRST USE**

**After unit transportation or storage at negative temperature, unpack it and wait for 3 hours before using.**

- Unpack the unit and remove all the packaging materials.
- Keep the original package.
- Read the safety measures and operating recommendations.
- Check the delivery set.
- Examine the unit for damages, in case of damage do not plug it into the mains.
- Make sure that specified specifications of power supply voltage of the unit correspond to the specifications of your mains.
- Clean the unit body surface (4), open the waffle maker and wipe the frying plates (2) with a soft, slightly damp cloth, and then wipe it dry.
- Install and use the unit on a flat, dry, steady and heat-resistant surface with free access to the mains socket.
- Use the unit in a well-ventilated room, for normal air circulation the free space around the waffle maker should be at least 10-15 cm on each side.

- Before the first use smear some vegetable oil over the frying plates (2).
- Close the waffle maker and insert the power cord plug into the mains socket, the indicator (3, 4) will light up orange.
- When the indicator (4) lights up green, unplug the waffle maker and wait until it cools down completely.
- Take the handle (1), open the waffle maker. Remove the remaining oil from the frying plates (2) with a paper towel or a clean cloth.

### **Notes:**

- when you switch the unit on for the first time, some smoke or foreign odor may appear. It is normal and not covered by warranty.
- the foreign odor can change the taste of the first waffles that you made, so it is not recommended to eat them.

## **MAKING WAFFLES**

- Make the batter.
- Install the waffle maker correctly.
- Insert the power cord plug into the mains socket, the indicators (3) will light up orange.

### **Notes:**

- the indicator light up orange (3) will be glowing all the time while the unit is plugged in;
- the indicator lights up green will periodically switch

on and off during the waffle maker operation indicating the thermostat operation.

- When the indicator (3) lights up green, take the handle (1), open the waffle maker and pour some batter on the lower frying plate (2).
- Press the frying plates (2) together until the lock clicking.
- Bake waffles for 3-5 minutes (the baking time depends on the dough recipe, select it experimentally).
- After making the waffles open the waffle maker:
  - take the handle (1), remove the waffles with a wooden or plastic spatula. Do not use metal objects, such as knives, forks etc., to avoid damaging the coating of the frying plates (2).
- To continue baking waffles, immediately pour the next portion of dough on the frying plates (2).

#### ATTENTION!

**Beware of steam output from the gaps between the operating surfaces (2), do not touch and do not place open parts of your body near the gaps between the frying plates. Do not touch the unit body during its operation, to open the waffle maker take the handle (1).**

- After you finish making waffles unplug the unit and leave it open to cool down.
- When the waffle maker has completely cooled down,

wipe the frying plates (2) with a damp cloth, and then wipe dry.

#### CLEANING AND CARE

- Before cleaning unplug the unit and leave it open to cool down.
- Clean the frying plates (2) from the remaining dough, wipe the frying plates (2) with a damp cloth. Oil the burnt dough and leave for 5 minutes, then clean it with a damp cloth.
- Wipe the waffle maker body with a slightly damp cloth, and then wipe it dry.
- Do not use metal brushes, abrasives, or solvents to clean the waffle maker, as they may damage the frying plates (2) or the outer surface of the waffle maker body.

#### Attention!

**To avoid electric shock do not immerse the waffle maker, the power cord or the plug into water or other liquids.**

#### STORAGE

- Clean the waffle maker before taking it away for long storage.
- Keep the unit in a dry cool place out of reach of children and disabled persons.

## Exemplary recipes of waffle dough

### Sweet waffles

- 2 cups of flour
- 2 eggs
- 0.5 cup of sugar
- 0.5 cup of sour cream
- salt and baking soda, on the tip of a teaspoon
- milk

Whip the eggs with sugar and salt. Mix the flour with baking soda, add the sour cream. Mix all ingredients adding milk to the consistency of sour cream.

### Cream waffles

- 200 g of flour
- 250 ml of cold milk
- 6 egg yolks
- 200 g of melted butter
- 1-2 sachets of vanilla sugar
- 2 teaspoons of baking powder
- salt on the tip of a teaspoon
- 12 well-whipped egg whites

Whip the yolks with cold milk. Slowly add flour and baking powder, then add butter, vanilla sugar and salt, and then add whipped egg whites.

## Belgian waffles

- 250 g of flour
- 250 ml of milk
- 100 g of melted butter
- 1-3 sachets of vanilla sugar
- 3 eggs, separate the yolks from the egg whites
- salt on the tip of a teaspoon

Mix the flour with vanilla sugar. Add some milk and mix thoroughly. Add the yolks and remaining milk. Mix thoroughly to homogeneous dough. Add butter and carefully mix in the whipped whites.

You can decorate the ready waffles with powdered sugar.

## DELIVERY SET

- Waffle maker: 1 pc.
- Instruction: 1 pc.

## TECHNICAL SPECIFICATIONS

- Power supply: 220-240 V, ~ 50 Hz
- Rated input power: 750 W



## RECYCLING



To prevent possible damage to the environment or harm to the health of people by uncontrolled waste disposal, after expiration of the service life of the unit or the batteries (if included), do not discard them with usual household waste,

take the unit and the batteries to specialized stations for further recycling.

The waste generated during the disposal of products is subject to mandatory collection and consequent disposal in the prescribed manner.

For further information about recycling of this product apply to a local municipal administration, a household waste disposal service or to the shop where you purchased this product.

The manufacturer reserves the right to change the design, structure and specifications not affecting general operation principles of the unit, without prior notice.

### **The unit operating life is 3 years**

The manufacturing date is specified in the serial number.

In case of any malfunctions, it is necessary to apply promptly to the authorized service center.

## WAFFELEISEN BR2304

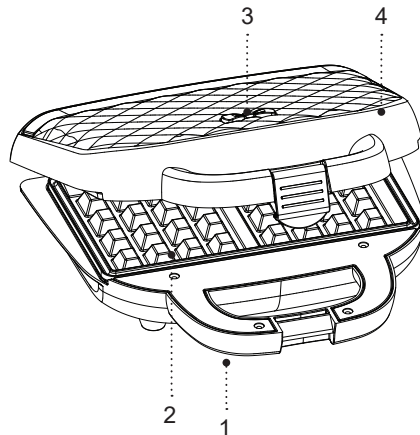
Das Gerät ist für die Zubereitung von Wiener und belgischen Waffeln bestimmt.

### BESCHREIBUNG

1. Griff
2. Arbeitsflächen
3. Kontrolleuchte
4. Gehäuse

#### ACHTUNG!

Als zusätzlicher Schutz ist es zweckmäßig, den FI-Schalter mit Nennstrom maximal bis 30 mA im Stromversorgungskreis aufzustellen; wenden Sie sich dafür an einen Spezialisten.



## SICHERHEITSHINWEISE UND GEBRAUCHSANLEITUNG

**Bevor Sie das Waffeleisen benutzen, lesen Sie zuerst die Bedienungsanleitung aufmerksam durch und bewahren Sie sie zum späteren Gebrauch auf.**

- Benutzen Sie das Gerät nur bestimmungsmäßig und laut dieser Bedienungsanleitung.
- Missbrauch des Geräts kann zu seiner Störung führen, den Benutzer oder sein Eigentum beschädigen und ist kein Garantiefall.
- Vergewissern Sie sich, dass die auf dem Bezeichnungszettel angegebene Betriebsspannung und die Netzspannung übereinstimmen.
- Stecken Sie den Netzstecker in eine Steckdose mit einem zuverlässigen Erdungskontakt. Bei einem Kurzschluss verringert die Erdung das Stromschlagrisiko.
- Wenden Sie sich an einen Elektriker, wenn Sie sich nicht sicher sind, ob Ihre Steckdosen richtig installiert und geerdet sind.
- Verwenden Sie keine Adapterstecker beim Anschließen des Waffeleisen ans Stromnetz, um das Brandrisiko zu vermeiden.
- Schließen Sie das Gerät an keine externen Schaltuhren oder elektrischen Steckdosen mit Fernbedienung an.
- Stellen und benutzen Sie den Waffeleisen

auf einer ebenen, trockenen, standfesten und hitzebeständigen Oberfläche mit immer freiem Zugang zur Steckdose auf.

- Verwenden Sie das Gerät in einem gut belüfteten Raum, für eine normale Luftzirkulation soll der Freiraum um das Waffeleisen auf jeder Seite mindestens 10-15 cm betragen.
- Wenn Sie das Waffeleisen betreiben, soll das Gerätegehäuse mit keinen Vorhängen, Wandbeschichtungen, Kleidung, Küchentüchern oder anderen leichtentzündbaren Materialien in Berührung kommen.
- Es ist nicht gestattet, das Gerät draußen zu benutzen.
- Es ist nicht empfohlen, das Gerät bei Gewitter zu benutzen.
- Schützen Sie den Waffeleisen vor Stößen, Stürzen, Vibrationen und anderen mechanischen Einwirkungen.
- Lassen Sie das ans Stromnetz angeschlossene Gerät nie unbeaufsichtigt.
- Benutzen Sie das Gerät in direkter Nähe von Heizgeräten, Wärmequellen oder offenem Feuer nicht.
- Es ist verboten, den Waffeleisen an den Orten, wo Sprays verwendet werden, sowie in der Nähe von leichtentzündbaren Flüssigkeiten, zu benutzen.
- Benutzen Sie den Waffeleisen in der Nähe von Spülbecken, in Badezimmern und neben den

Wasserbecken oder anderen mit Wasser gefüllten Behältern nicht.

- Falls der Waffeleisen ins Wasser gefallen ist, ziehen Sie den Netzstecker aus der Steckdose sofort heraus, erst danach holen Sie das Gerät aus dem Wasser heraus.
- Achten Sie darauf, dass das Netzkabel heiße Oberflächen und scharfe Möbelkanten nicht berührt.
- Stellen Sie das heiße Waffeleisen nicht um, warten Sie ab, bis es vollständig abkühlt.
- Schalten Sie das Waffeleisen ohne Nahrungsmittel nicht ein.
- Hüten Sie sich vor dem Dampfaustritt aus dem Zwischenraum der Arbeitsflächen, halten Sie Ihre Hände und andere offene Körperteile vom Zwischenraum der Arbeitsflächen fern.
- Nehmen Sie Waffeln nach der Zubereitung aus dem Waffeleisen sofort heraus, ihr längeres Bleiben im eingeschalteten Gerät kann zu ihrer Entzündung führen.
- Es ist verboten, die zubereiteten Lebensmittel mit Metallgegenständen, die die Antihafbeschichtung der Arbeitsflächen beschädigen können, herauszunehmen; verwenden Sie das Küchenzubehör für die Antihafoberflächen.
- Trennen Sie das Gerät nach dem Gebrauch oder vor der Reinigung vom Stromnetz unbedingt ab. Wenn Sie den Waffeleisen vom Stromnetz abtrennen,

halten Sie den Netzstecker fest und ziehen Sie ihn aus der Steckdose vorsichtig heraus; ziehen Sie das Netzkabel nicht, da es zu seiner Beschädigung und einem Kurzschluss führen kann.

- Berühren Sie das Gerätegehäuse, das Netzkabel und den Netzstecker mit nassen Händen nicht.
- Aus Kindersicherheitsgründen lassen Sie Plastiktüten, die als Verpackung verwendet werden, nie ohne Aufsicht.

#### **ACHTUNG!**

Lassen Sie Kinder mit Plastiktüten oder Verpackungsfolien nicht spielen. **Erstickungsgefahr!**

- Das Gerät ist nicht für Kinder bestimmt.
- Beaufsichtigen Sie Kinder, damit sie das Gerät als Spielzeug nicht benutzen.
- Lassen Sie Kinder die Arbeitsfläche, das Gerätegehäuse, das Netzkabel oder den Netzstecker während des Gerätebetriebs nicht berühren.
- Besondere Vorsichtsmaßnahmen sind in den Fällen angesagt, wenn sich Kinder oder behinderte Personen während des Gerätebetriebs in der Nähe aufhalten.
- Während des Betriebs und der Pausen zwischen den Betriebszyklen stellen Sie das Gerät an einen für Kinder unzugänglichen Ort auf.
- Dieses Gerät ist für Personen (darunter Kinder) mit Körper-, Nerven- und Geistesstörungen

oder Personen ohne ausreichende Erfahrung und Kenntnisse nicht geeignet, wenn sie sich unter Aufsicht der Person, die für ihre Sicherheit verantwortlich ist, nicht befinden oder entsprechende Anweisungen über die Nutzung des Geräts nicht bekommen haben.

- Prüfen Sie die Unversehrtheit des Netzkabels von Zeit zu Zeit.
- Wenn das Netzkabel beschädigt ist, soll es vom Hersteller, vom Kundendienst oder von ähnlich qualifiziertem Personal ersetzt werden, um Gefahren zu vermeiden.
- Es ist nicht gestattet, das Gerät selbständig zu reparieren. Es ist nicht gestattet, das Gerät selbständig auseinanderzunehmen; bei der Feststellung jeglicher Beschädigungen, sowie im Sturzfall, trennen Sie es vom Stromnetz ab und wenden Sie sich an einen Kundendienst.
- Um Beschädigungen zu vermeiden, transportieren Sie das Gerät nur in der Fabrikverpackung.
- Bewahren Sie das Gerät an einem trockenen, kühlen und für Kinder und behinderte Personen unzugänglichen Ort auf.

**DAS GERÄT IST NUR FÜR DEN GEBRAUCH IM HAUSHALT GEEIGNET, ES IST VERBOTEN, DAS GERÄT ZU HANDELS- ODER LABORZWECKEN ZU BENUTZEN.**

## VOR DER ERSTEN NUTZUNG

**Packen Sie das Gerät aus und warten Sie 4 Stunden, bevor Sie es bei einer negativen Temperatur transportieren oder bewahren.**

- Packen Sie das Gerät aus und entfernen Sie alle Verpackungsmaterialien.
- Bewahren Sie die Originalverpackung auf.
- Lesen Sie die Sicherheitsmaßnahmen und Bedienungsempfehlungen durch.
- Prüfen Sie die Komplettheit.
- Prüfen Sie das Gerät auf Beschädigungen; wenn es beschädigt ist, schließen Sie es ans Stromnetz nicht an.
- Vergewissern Sie sich, dass die angegebenen Parameter der Geräteversorgungsspannung und die Stromnetzparameter übereinstimmen. Beim 60-Hz-Stromnetz-Gerätebetrieb sind keine zusätzlichen Maßnahmen erforderlich.
- Wischen Sie das Gerätegehäuse ab (4), machen Sie das Waffeisen auf und wischen Sie die Arbeitsflächen (2) mit einem leicht angefeuchteten Tuch, danach trocknen Sie sie ab.
- Stellen und benutzen Sie das Gerät auf einer ebenen, trockenen, standfesten und hitzebeständigen Oberfläche mit immer freiem Steckdosenzugang.
- Verwenden Sie das Gerät in einem gut belüfteten Raum, für eine normale Luftzirkulation soll der

Freiraum ums Waffeleisen mindestens 10-15 cm auf jeder Seite betragen.

- Vor dem ersten Gerätenutzung ist es empfohlen, die Arbeitsflächen (2) mit etwas Pflanzenöl einzuschmieren.
- Machen Sie das Waffeleisen zu und stecken Sie den Netzstecker in die Steckdose ein, dabei leuchtet die Kontrolleuchte (3) orange.
- Wenn die Kontrolleuchte (3) grün leuchtet, ziehen Sie den Netzstecker aus der Steckdose heraus und warten Sie ab, bis das Waffeleisen vollständig abkühlt.
- Fassen Sie den Griff (1) an, machen Sie das Waffeleisen auf, entfernen Sie das Restpflanzenöl von den Arbeitsflächen (2) mit einem Papiertuch oder einem sauberen Stoff.

#### **Anmerkungen:**

- wenn Sie das Gerät zum ersten Mal einschalten, ist eine geringe Menge Rauch und Fremdgeruch zulässig, es ist normal und ist kein Garantiefall.
- ein Fremdgeruch kann den Geschmack der ersten zubereiteten Waffeln verändern, daher werden die ersten gebackenen Waffeln zu keinem Verzehr empfohlen.

#### **WAFFELZUBEREITUNG**

- Bereiten Sie den Teig vor.
- Stellen Sie das Waffeleisen richtig auf.

- Stecken Sie den Netzstecker in die Steckdose ein, dabei leuchten die Anzeigen (3).

#### **Anmerkungen:**

- die Leuchte (3) leuchtet konstant, solange der Netzstecker in der Steckdose bleibt;
- während des Waffeleisenbetriebs schaltet sich die Anzeige regelmäßig ein und aus und signalisiert den Thermostatbetrieb.
- Wenn die Kontrolleuchte (3) grün leuchtet, fassen Sie den Griff (1) an, machen Sie das Waffeleisen auf und gießen Sie eine kleine Menge Teig auf die untere Arbeitsfläche (2).
- Drücken Sie die Arbeitsflächen (2) zusammen, bis die Verriegelung einrastet.
- Backen Sie Waffeln 3-5 Minuten (die Waffelbackzeit hängt vom Teigrezept ab und wird versuchsweise gewählt).
- Machen Sie das Waffeleisen nach der Waffelzubereitung auf: - fassen Sie den Griff (1) an, drücken Sie die Taste (2) und nehmen Sie Waffeln mit einem - Kunststoff- oder Holzschaukel heraus. Verwenden Sie keine Metallgegenstände, Messer, Gabel usw., um die Beschichtung der Arbeitsflächen (2) nicht zu beschädigen.
- Um das Waffelbacken fortzusetzen, gießen Sie die nächste Teigportion auf die Arbeitsflächen sofort (2) auf.

**ACHTUNG!**

Hüten Sie sich vor dem Dampfaustritt aus dem Zwischenraum der Arbeitsflächen (2), halten Sie Ihre Hände und andere offene Körperteile vom Arbeitsflächenzwischenraum fern. Berühren Sie das Gerätegehäuse während des Betriebs nicht, fassen Sie den Griff (1) an, um das Waffeleisen aufzumachen.

- Nach dem Waffelbacken ziehen Sie den Netzstecker aus der Steckdose heraus und lassen Sie das Gerät offen abkühlen.
- Wenn das Waffeleisen vollständig abkühlt, wischen Sie die Arbeitsflächen (2) mit einem feuchten Tuch, danach trocken Sie sie ab.

**REINIGUNG UND PFLEGE**

- Ziehen Sie den Netzstecker aus der Steckdose vor der Reinigung heraus und lassen Sie das Gerät offen abkühlen.
- Reinigen Sie die Arbeitsflächen (2) vom Restteig und wischen Sie die Arbeitsflächen (2) mit einem feuchten Tuch ab. Den verbrannten Teig schmierem Sie mit etwas Pflanzenöl ein und entfernen Sie ihn nach 5 Minuten mit einem feuchten Tuch.
- Wischen Sie das Waffeleisengehäuse mit einem leicht angefeuchteten Tuch, danach wischen Sie es trocken.
- Verwenden Sie zum Reinigen des Waffeleisens keine

Metallwaschlappen, Scheuer- oder Lösungsmittel, da diese die Arbeitsflächen (2) oder die Außenfläche des Waffeleisengehäuses beschädigen können.

**Achtung!**

Tauchen Sie das Waffeleisen, das Netzkabel und den Netzstecker in Wasser oder jegliche andere Flüssigkeiten nicht ein, um einen Stromschlag zu vermeiden.

**AUFBEWAHRUNG**

- Bevor Sie das Waffeleisen zur Aufbewahrung wegnehmen, reinigen Sie das Gerät.
- Bewahren Sie das Gerät an einem trockenen, kühlen und für Kinder und behinderte Personen unzugänglichen Ort auf.

**Beispiele der Waffelteigrezepte****Süße Waffeln**

- 2 Becher Mehl
- 2 Eier
- 0,5 Becher Zucker
- 0,5 Becher saure Sahne
- Salz und Speisesoda, auf der Spitze eines Teelöffels
- Milch

Schlagen Sie Eier mit Zucker und Salz. Mischen Sie Mehl mit Soda und fügen Sie saure Sahne hinzu.

Mischen Sie alle Zutaten, fügen Sie Milch hinzu und bringen Sie die Mischung auf die Konsistenz von dicker Sahne.

#### Milchbutterwaffeln

- 200 g Mehl
- 250 ml kalte Milch
- 6 Eigelb
- 200 g flüssige Butter
- 1-2 Päckchen Vanillezucker
- 2 Teelöffel Backpulver
- Salz auf der Spitze eines Teelöffels
- 12 gut geschlagene Eiweiß

Schlagen Sie Eigelb mit kalter Milch. Schütten Sie Mehl und Backpulver langsam ein, fügen Sie Butter, Vanillezucker und Salz hinzu und dann geben Sie geschlagenes Eiweiß zu.

#### Belgische Waffeln

- 250 g Mehl
- 250 ml Milch
- 100 g flüssige Butter
- 1-3 Päckchen Vanillezucker
- 3 Eier, Eigelb von Eiweiß trennen
- Salz auf der Spitze eines Teelöffels

Mischen Sie Mehl mit Vanillezucker. Fügen Sie eine kleine Menge Milch hinzu und rühren Sie gründlich. Fügen Sie Eigelb und Restmilch hinzu. Rühren Sie bis zu einem gleichmäßigen Teig. Fügen Sie flüssige Butter

hinzu und mischen Sie geschlagenes Eiweiß vorsichtig bei.

Zubereitete Waffeln können mit Puderzucker dekoriert werden.

#### LIEFERUMFANG

- Waffeleisen: 1 Stk.
- Bedienungsanleitung: 1 Stk.

#### TECHNISCHE EIGENSCHAFTEN

- Stromversorgung: 220-240 V, ~ 50 Hz
- Nennleistungsaufnahme: 750 W

#### ENTSORGUNG



Um mögliches Schaden für die Umwelt oder die menschliche Gesundheit durch unkontrollierte Abfallentsorgung zu vermeiden, entsorgen Sie das Gerät und die Batterien (falls mitgeliefert) nach Beendigung ihrer Nutzungsdauer

zusammen mit gewöhnlichen Haushaltsabfällen nicht, sondern geben Sie das Gerät und die Batterien in die Spezialpunkte für weitere Verwertung über.

Die bei der Entsorgung der Erzeugnisse entstehenden Abfälle sind unbedingt zu sammeln und weiter ordnungsmäßig zu verwerten.

Mehrere Informationen zur Entsorgung dieses Produkts



erhalten Sie bei Ihrer lokalen Stadtverwaltung, einem Abfallentsorgungsdienst oder beim Geschäft, wo Sie dieses Produkt gekauft haben.

Der Hersteller behält sich das Recht vor, das Design, die Konstruktion und die das gemeine Gerätebetriebsprinzip nicht beeinflussenden technischen Eigenschaften ohne Vorbenachrichtigung zu verändern.

#### **Die Gerätenutzungsdauer beträgt 3 Jahre**

Das Herstellungsdatum ist in der Fabrikationsnummer angegeben.

Bei Störungsfeststellung wenden Sie sich baldigst an einen autorisierten Kundendienst.

## ВАФЕЛЬНИЦА BR2304

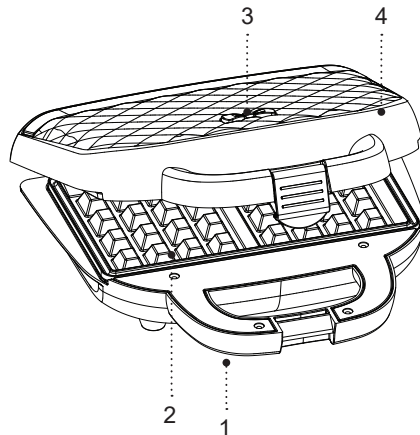
Вафли – это вкусный вариант завтрака, для их приготовления используйте вафельницу.

### ОПИСАНИЕ

1. Ручка
2. Рабочие поверхности
3. Световой индикатор
4. Корпус

#### **ВНИМАНИЕ!**

Для дополнительной защиты в цепи питания целесообразно установить устройство защитного отключения (УЗО) с номинальным током срабатывания, не превышающим 30 мА, для установки УЗО обратитесь к специалисту.



## МЕРЫ БЕЗОПАСНОСТИ И РЕКОМЕНДАЦИИ ПО ЭКСПЛУАТАЦИИ

**Перед использованием вафельницы внимательно ознакомьтесь с руководством по эксплуатации, после прочтения сохраните его для использования в будущем.**

- Используйте устройство только по его прямому назначению, как изложено в данной инструкции.
- Неправильное обращение с устройством может привести к его поломке, причинению вреда пользователю или его имуществу и не является гарантийным случаем.
- Убедитесь, что рабочее напряжение устройства, указанное на этикетке, соответствует напряжению электросети.
- Вилку шнура питания вставляйте в электрическую розетку, имеющую надежный контакт заземления. При коротком замыкании, заземление снижает риск поражения электрическим током.
- Обратитесь к специалисту-электрику, если вы не уверены в том, что ваши розетки правильно установлены и заземлены.
- Во избежание риска возникновения пожара запрещается использовать «переходники» при подключении устройства к электрической розетке.
- Запрещается подключать устройство к внешним таймерам или к электрическим розеткам с дистанционным управлением.
- Устанавливайте и используйте устройство на ровной, сухой, устойчивой, термостойкой поверхности так, чтобы доступ к сетевой розетке всегда был свободным.
- Используйте устройство в хорошо проветриваемом помещении, для нормальной циркуляции воздуха свободное пространство вокруг вафельницы должно быть не менее 10-15 см с каждой стороны.
- Во время работы вафельницы не допускайте контакта корпуса устройства со шторами, настенными покрытиями, одеждой, кухонными полотенцами или другими легковоспламеняющимися материалами.
- Запрещается использовать устройство вне помещений.
- Не рекомендуется использовать устройство во время грозы.
- Оберегайте вафельницу от ударов, падений, вибраций и иных механических воздействий.
- Не оставляйте устройство, включённое в сеть, без присмотра.
- Не используйте устройство в непосредственной близости от нагревательных приборов, источников тепла или открытого пламени.
- Запрещается использовать вафельницу в местах, где используются или распыляются аэрозоли, а также вблизи от легковоспламеняющихся жидкостей.

- Не используйте вафельницу вблизи от кухонной раковины, в ваннных комнатах, около бассейнов или других ёмкостей, наполненных водой.
- Если устройство упало в воду, немедленно выньте вилку шнура питания из электрической розетки, и только после этого можно достать устройство из воды.
- Не допускайте, чтобы шнур питания касался горячих поверхностей и острых кромок мебели.
- Не перемещайте горячую вафельницу, дождитесь полного её остывания.
- Запрещается включать устройство, если в гриле нет продуктов.
- Остерегайтесь выхода пара из зазоров между рабочими поверхностями, не подносите руки и не располагайте другие открытые участки тела близко к зазорам между рабочими поверхностями.
- Вынимайте вафли сразу после приготовления, при длительном нахождении вафель во включенном устройстве может произойти их возгорание.
- Запрещается извлекать приготовленные вафли металлическими предметами, которые могут повредить антипригарное покрытие рабочих поверхностей, используйте кухонные аксессуары, предназначенные для антипригарных поверхностей.
- Отключайте устройство от электросети после использования или перед чисткой. При отключении вафельницы от электрической сети держи-

тесь за вилку шнура питания и аккуратно выньте её из электрической розетки, не тяните за шнур питания — это может привести к его повреждению и вызвать короткое замыкание.

- Не прикасайтесь к корпусу устройства, к шнуру питания и к вилке шнура питания мокрыми руками.
- Из соображений безопасности детей не оставляйте полиэтиленовые пакеты, используемые в качестве упаковки, без надзора.

**ВНИМАНИЕ!** Не разрешайте детям играть с полиэтиленовыми пакетами или упаковочной плёнкой.  
**Опасность удушья!**

- Устройство не предназначено для использования детьми.
- Осуществляйте надзор за детьми, чтобы не допустить использования устройства в качестве игрушки.
- Не разрешайте детям прикасаться к рабочей поверхности, к корпусу устройства, к шнуру питания или к вилке шнура питания во время работы устройства.
- Будьте особенно внимательны, если поблизости от работающего устройства находятся дети или лица с ограниченными возможностями.
- Во время работы и в перерывах между рабочими циклами размещайте устройство в местах, недоступных для детей.

- Прибор не предназначен для использования лицами (включая детей) с пониженными физическими, психическими или умственными способностями, или при отсутствии у них опыта или знаний, если они не находятся под контролем или не проинструктированы лицом, ответственным за их безопасность, об использовании прибора.
- Периодически проверяйте целостность шнура питания.
- При повреждении шнура питания его замену, во избежание опасности, должны производить изготовитель, сервисная служба или подобный квалифицированный персонал.
- Запрещается самостоятельно ремонтировать устройство. Не разбирайте устройство самостоятельно, при возникновении любых неисправностей, а также после падения устройства отключите его от электросети и обратитесь в авторизованный сервисный центр.
- Во избежание повреждений перевозите устройство в заводской упаковке.
- Храните устройство в сухом прохладном месте, недоступном для детей и людей с ограниченными возможностями.

**УСТРОЙСТВО ПРЕДНАЗНАЧЕНО ТОЛЬКО ДЛЯ БЫТОВОГО ИСПОЛЬЗОВАНИЯ. ЗАПРЕЩАЕТСЯ ИСПОЛЬЗОВАТЬ УСТРОЙСТВО В КОММЕРЧЕСКИХ ИЛИ ЛАБОРАТОРНЫХ ЦЕЛЯХ.**

## ПЕРЕД ПЕРВЫМ ИСПОЛЬЗОВАНИЕМ

**После транспортировки или хранения устройства при отрицательной температуре, распакуйте его и подождите 3 часа перед использованием.**

- Распакуйте устройство и удалите все упаковочные материалы.
- Сохраните заводскую упаковку.
- Ознакомьтесь с мерами безопасности и рекомендациями по эксплуатации.
- Проверьте комплектацию.
- Осмотрите устройство на наличие повреждений, при наличии повреждений не включайте его в сеть.
- Убедитесь, что указанные параметры напряжения питания устройства соответствуют параметрам электрической сети.
- Протрите поверхность корпуса (4) устройства раскройте вафельницу и протрите рабочие поверхности (2) слегка влажной тканью, после чего вытрите насухо.
- Устанавливайте и используйте устройство на ровной, сухой, устойчивой, термостойкой поверхности так, чтобы доступ к сетевой розетке всегда был свободным.
- Используйте устройство в хорошо проветриваемом помещении, для нормальной циркуляции воздуха свободное пространство вокруг вафель-

ницы должно быть не менее 10-15 см с каждой стороны.

- Перед первым использованием устройства рекомендуется смазать рабочие поверхности (2) небольшим количеством растительного масла.
- Закройте вафельницу и вставьте вилку шнура питания в электрическую розетку, при этом загорится оранжевым цветом индикатор (3).
- Когда индикатор (3) загорится зелёным цветом, выньте вилку шнура питания из электрической розетки и дождитесь полного остывания вафельницы.
- Возьмитесь за ручку (1), раскройте вафельницу бумажной салфеткой или чистой тканью, удалите остатки растительного масла с рабочих поверхностей (2).

#### Примечания:

- при первом включении устройства допускается появление небольшого количества дыма и постороннего запаха, это нормальное явление и не является гарантийным случаем;
- посторонний запах может изменить вкус первых приготовленных вафель, поэтому первые выпеченные вафли не рекомендуется употреблять в пищу.

#### ПРИГОТОВЛЕНИЕ ВАФЕЛЬ

- Приготовьте тесто.
- Правильно установите вафельницу.

- Вставьте вилку шнура питания в электрическую розетку, при этом загорится оранжевым цветом индикатор (3).

#### Примечания:

- индикатор (3) будет светиться оранжевым цветом всё время, пока вилка шнура питания вставлена в электрическую розетку;
- индикатор зелёного цвета во время работы вафельницы будет периодически включаться и выключаться, сигнализируя о работе термостата.
- Когда загорится индикатор (3) зелёного цвета, возьмитесь за ручку (1), раскройте вафельницу, налейте небольшое количество теста на нижнюю рабочую поверхность (2).
- Сожмите рабочие поверхности (2).
- Выпекайте вафли в течение 3-5 минут (время выпечки вафель зависит от рецепта приготовленного теста и подбирается опытным путём).
- После приготовления вафель раскройте вафельницу: - возьмитесь за ручку (1), выньте вафли с помощью пластмассовой или деревянной лопатки. Не пользуйтесь металлическими предметами, ножом, вилкой и пр., чтобы не повредить покрытие рабочих поверхностей (2).
- Для продолжения выпечки вафель сразу налейте очередную порцию теста на нижнюю рабочую поверхность (2).

**ВНИМАНИЕ!**

**Остерегайтесь выхода пара из зазоров между рабочими поверхностями (2), не подносите руки и не располагайте другие открытые участки тела близко к зазорам между рабочими поверхностями. Не прикасайтесь к корпусу устройства во время его работы, для раскрытия вафельницы, держитесь за ручку (1).**

- По окончании выпечки вафель выньте вилку шнура питания из электрической розетки и дайте устройству остыть, оставив его открытым.
- Когда вафельница полностью остынет, протрите рабочие поверхности (2) влажной салфеткой, после чего вытрите насухо.

**ЧИСТКА И УХОД**

- Перед чисткой выньте вилку шнура питания из электрической розетки, дайте устройству остыть, оставив его открытым.
- Очистите рабочие поверхности (2) от остатков теста, протрите рабочие поверхности (2) влажной тканью. Пригоревшие остатки теста смажьте небольшим количеством растительного масла, оставьте на 5 минут, после этого уберите их влажной салфеткой.
- Корпус вафельницы протрите слегка влажной тканью, после этого вытрите насухо.
- Запрещается использовать для чистки вафельницы металлические мочалки, абразивные

чистящие вещества или растворители, так как они могут повредить рабочие поверхности (2) или внешнюю поверхность корпуса вафельницы.

**Внимание!**

**Во избежание удара электрическим током запрещается погружать вафельницу, шнур питания и вилку шнура питания в воду или любые другие жидкости.**

**ХРАНЕНИЕ**

- Перед тем как убрать вафельницу на хранение, проведите чистку устройства.
- Храните устройство в сухом прохладном месте, недоступном для детей и людей с ограниченными возможностями.

**Примерные рецепты теста для выпечки вафель****Сладкие вафли**

- 2 стакана муки
- 2 яйца
- 0,5 стакана сахара
- 0,5 стакана сметаны
- соль и пищевая сода, на кончике чайной ложки
- молоко

Взбейте яйца с сахаром и солью. Перемешайте муку с содой и добавьте сметану. Перемешайте все ингредиенты, добавляя молоко, доведите смесь до консистенции густой сметаны.

**Сливочные вафли**

- 200 г муки
- 250 мл холодного молока
- 6 желтков
- 200 г жидкого масла
- 1-2 пакетика ванильного сахара
- 2 чайных ложки пекарского порошка
- соль на кончике чайной ложки
- 12 хорошо взбитых белков

Взбейте желтки с холодным молоком. Медленно всыпьте муку и пекарский порошок, добавьте масло, ванильный сахар и соль, после этого добавьте взбитые белки.

**Бельгийские вафли**

- 250 г муки
- 250 мл молока
- 100 г жидкого масла
- 1-3 пакетика ванильного сахара
- 3 яйца, отделить желтки от белков
- соль на кончике чайной ложки

Смешайте муку с ванильным сахаром. Добавьте небольшое количество молока и тщательно перемешайте. Добавьте желтки и оставшееся молоко. Перемешивайте до образования однородного теста. Добавьте жидкое масло и осторожно вмешайте взбитые белки.

Приготовленные вафли можно украсить сахарной пудрой.

**КОМПЛЕКТ ПОСТАВКИ**

- Вафельница: - 1 шт.
- Инструкция: - 1 шт.

**ТЕХНИЧЕСКИЕ ХАРАКТЕРИСТИКИ**

- Электропитание: 220-240 В, ~ 50/Гц
- Номинальная потребляемая мощность: 750 Вт

**УТИЛИЗАЦИЯ**

Чтобы предотвратить возможный вред окружающей среде или здоровью людей от неконтролируемой утилизации отходов, после окончания срока службы устройства или элементов питания (если входят в комплект) не выбрасывайте их вместе с обычными бытовыми отходами, передайте прибор и элементы питания в специализированные пункты для дальнейшей утилизации.

Отходы, образующиеся при утилизации изделий, подлежат обязательному сбору с последующей утилизацией в установленном порядке.

Для получения дополнительной информации об утилизации данного продукта обратитесь в местный муниципалитет, службу утилизации бытовых отходов или в магазин, где Вы приобрели данный продукт.



Производитель сохраняет за собой право изменять дизайн, конструкцию и технические характеристики, не влияющие на общие принципы работы устройства, без предварительного уведомления.

**Срок службы устройства – 3 года**

Дата производства указана в серийном номере.

В случае обнаружения каких-либо неисправностей необходимо обратиться в авторизованный сервисный центр.

## ВАФЛИ ПІСІРГІШ BR2304

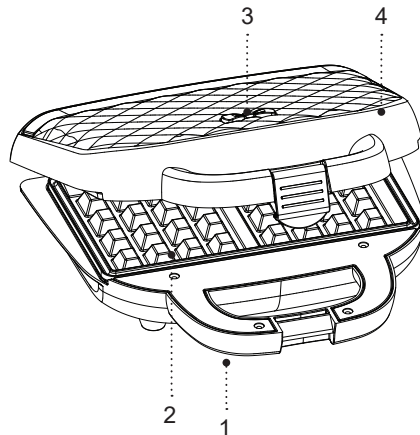
Құрал веналық және бельгиялық вафли пісіруге арналған.

### СИПАТТАМАСЫ

1. Тұтқа
2. Жұмыс беттері
3. Жарық индикаторы
4. Корпус

#### НАЗАР АУДАРЫҢЫЗ!

Қосымша қорғаныс үшін қуаттандыру тізбегінде номиналдық іске қосылу тогы 30 мА аспайтын қорғаныс сөндіру құралын (ҚСҚ) орнатқан дұрыс, ҚСҚ-ны орнату үшін маманға жүгініңіз.



## ҚАУІПСІЗДІК ШАРАЛАРЫ ЖӘНЕ ПАЙДАЛАНУ БОЙЫНША НҰСҚАУЛЫҚТАР

**Вафли пісіргішті пайдалану алдында қолдану жөніндегі нұсқаулықты мұқият оқып шығыңыз, оқығаннан кейін болашақта пайдалану үшін сақтап қойыңыз.**

- Құралды осы нұсқаулықта баяндалғандай оның тікелей мақсаты бойынша ғана пайдаланыңыз.
- Құралды дұрыс қолданбау оның бұзылуына, және пайдаланушыға немесе оның мүлкіне зиян келтіруге әкелуі мүмкін және кепілдік жағдайы болып табылмайды.
- Заттаңбада көрсетілген құрылғының жұмыс кернеуі, электр желісінің кернеуіне сәйкес екеніне көз жеткізіңіз.
- Қуаттандыру бауының ашасын жерге қосудың сенімді байланысы бар электр розеткасына салыңыз. Қысқа тұйықталу кезінде, жерге қосуы электр тоғы соққысы қаупін төмендетеді.
- Егер розетканың дұрыс орнатылғанына және жерге қосуына сенімді болмасаңыз, электр маманына жүгініңіз.
- Өрт шығу қаупін болдырмау үшін, вафли пісіргішті электр розеткасына қосар алдында «жалғастырығыштарды» пайдалануға тыйым салынады.
- Құралды сыртқы таймерлерге немесе дистанциондық басқаратын электрлік розеткаларға қосуға

тыйым салынады.

- Вафли пісіргішті желі розеткасына кіру әрқашан бос болатындай етіп тегіс, құрғақ, орнықты, термо төзімді бетке орнатыңыз және пайдаланыңыз.
- Құралды жақсы желдетілетін үй-жайда пайдалану керек, ауаның қалыпты айналымы үшін вафли пісіргіштің маңындағы еркін кеңістік әр жағынан кем дегенде 10-15 см болуы керек.
- Вафли пісіргіш жұмыс істеп тұрған уақытта құралдың пердемен, қабырғалық жабындармен, киіммен, ас үй орамалымен, немесе басқа да оңай тұтанатын материалдармен байланысуына жол бермеңіз.
- Құрылғыны үй-жайдан тыс жерде пайдалануға тыйым салынады.
- Найзағай кезінде құрылғыны пайдалану ұсынылмайды.
- Вафли пісіргішті соққыдан, құлаудан, дірілден және басқа да механикалық әсерлерден сақтаңыз.
- Желіге қосылған құрылғыны, қараусыз қалдырмаңыз.
- Құрылғыны жылу көздерінің, жылыту аспаптарының немесе ашық оттың тікелей жанында пайдаланбаңыз.
- Вафли пісіргішті аэрозольдар пайдаланылатын немесе шашырайтын жерлерде, сондай-ақ тез тұтанатын сұйықтықтарға жақын жерлерде пайдалануға тыйым салынады.

- Вафли пісіргішті ас үй раковинасына жақын, жуынатын бөлмеде, бассейндер немесе басқа да су толтырылған сыйымдылықтарға жақын жерде пайдаланбаңыз.
- Гриль суға құлап кеткен жағдайда, дереу желі бауының ашасын электр розеткасынан сурыңыз, содан кейін ғана құрылғыны судан алып шығуға болады.
- Қуаттандыру бауының ыстық беттерге және жиһаздың өткір жиектеріне тиюін болдырмаңыз.
- Ыстық вафли пісіргішті жылжытпаңыз, оның толық салқындауын күтіңіз.
- Егер вафли пісіргіште өнімдер жоқ болса, онда құралды қосуға тыйым салынады.
- Күйік алуға жол бермеу үшін жұмыс беттері арасындағы саңылаулардан шығатын будан сақ болыңыз, жұмыс беттерінің арасындағы саңылауларға қолыңызды және дененің басқа ашық бөліктерін тақламаңыз.
- Вафлиді әзірлеп болғаннан кейін бірден шығарыңыз, вафли іске қосылған құралда ұзақ қалған жағдайда өртенуі мүмкін.
- Дайындалған өнімдерді жұмыс беттерінің күйге қарсы жабынын зақымдауы үшін металл заттармен алуға тыйым салынады, күйге қарсы бетке арналған ас үй аксессуарларын пайдаланыңыз.
- Құрылғыны пайдаланып болғаннан кейін немесе тазалау алдында міндетті түрде сөндіріңіз. Вафли пісіргішті электр желісінен ажыратқан кезде тек

желі бауының ашасынан ұстаңыз және оны электр розеткасынан абайлап шығарыңыз, желі бауынан тартпаңыз — бұл оның зақымдануына әкеліп, қысқа тұйықталуын тудыруы мүмкін.

- Құрылғы корпусын, желі бауын және желі бауының ашасын су қолмен ұстамаңыз.
- Балалардың қауіпсіздігі үшін қаптама ретінде пайдаланылатын полиэтилен пакеттерді қадағалаусыз қалдырмаңыз.

**Назар аударыңыз!** Балаларға полиэтилен пакеттерімен немесе қаптама үлдірімен ойнауға рұқсат етпеңіз. **Тұншығу қаупі!**

- Құрылғы балалардың пайдалануына арналмаған.
- Құрылғыны ойыншық ретінде пайдалануын болдырмау үшін, балаларды қадағалаңыз.
- Құрылғы жұмыс істеп тұрғанда балалар жұмыс бетіне, құрылғы корпусына, желі бауына немесе желі бауының ашасына жақындауына рұқсат бермеңіз.
- Егер жұмыс істеп тұрған құрылғының маңында балалар немесе мүмкіндіктері шектеулі адамдар болса, онда ерекше мұқият болыңыз.
- Жұмыс істеу уақытында және жұмыс циклдері арасындағы үзілістерде құрылғыны балалардың қолы жетпейтін жерде орналастырыңыз.
- Аспап дене, жүйке немесе сана мүмкіндіктері төмендетілген тұлғалардың (балаларды қоса) пайдалануына арналмаған, сондай-ақ егер

олардың тәжірибесі немесе білімі болмаса, егер олар бақыланбаса немесе олардың қауіпсіздігі үшін жауап беретін тұлғамен аспапты пайдалану туралы нұсқаулықтар берілмесе.

- Желі бауының бүтіндігін мезгілімен тексеріп отырыңыз.
- Қуаттандыру бауы зақымданғанда қауіп тудырмау үшін оны дайындаушы, сервистік қызмет немесе баламалы білікті маман ауыстыруы тиіс.
- Құрылғыны өздігіңізден жөндеуге тыйым салынады. Құрылғыны өз бетіңізбен бөлшектемеңіз, кез-келген ақаулықтар пайда болған кезде, сондай-ақ құрылғы құлағаннан кейін оны электр желісінен ажыратыңыз және авторланған сервистік орталыққа жүгініңіз.
- Құрылғыны зақымдамау үшін, оны тек зауыт қаптамасында тасымалдаңыз.
- Құрылғыны салқын және құрғақ жерде, балалардың және мүмкіндігі шектеулі адамдардың қолы жетпейтін жерде сақтаңыз.

**ҚҰРАЛ ТЕК ТҰРМЫСТЫҚ ПАЙДАЛАНУҒА АРНАЛҒАН, ҚҰРАЛДЫ КОММЕРЦИЯЛЫҚ НЕМЕСЕ ЗЕРТХАНАЛЫҚ МАҚСАТТАРДА ПАЙДАЛАНУҒА ТЫЙЫМ САЛЫНАДЫ.**

## **АЛҒАШ РЕТ ПАЙДАЛУ АЛДЫНДА**

**Құралды кері температурада тасымалдағаннан немесе сақтағаннан кейін оны қаптамадан шыға-**

## **рыңыз және пайдалану алдында 4 сағат күтіңіз.**

- Құралды қаптамадан шығарыңыз және барлық қаптама материалдарын жойыңыз.
- Зауыт қаптамасын сақтаңыз.
- Қауіпсіздік шаралары мен пайдалану нұсқауларымен танысыңыз.
- Жинақталымын тексеріңіз.
- Құралды зақымдануына қатысты байқаңыз зақымдануы болған жағдайда оны желіге қоспаңыз.
- Құралдың көрсетілген қуаттандыру кернеуі параметрлері электр желісінің параметрлеріне сәйкес келетініне көз жеткізіңіз. Құрылғыны 60 Гц жиіліктегі электр желісінде пайдаланғанда, ешқандай қосымша әрекет қажет емес.
- Құрылғы корпусын сүртіп жіберіңіз (4), вафли пісіргішті ашыңыз және жұмыс беттерін (2) сәл дымқыл матамен сүртіп, артынан құрғатып сүртіңіз.
- Құрылғыны желі розеткасына қолжетімділік әрқашан бос болатындай етіп тегіс, құрғақ, орнықты, термотөзімді бетке орнатыңыз және пайдаланыңыз.
- Құрылғыны жақсы желдетілетін үй-жайда пайдалану керек, ауаның қалыпты айналымы үшін вафли пісіргіштің маңындағы бос кеңістік әр жағынан кем дегенде 10-15 см болуы керек.
- Құралды алғаш рет пайдалану алдында жұмыс беттерін (2) аздаған өсімдік майымен майлауға кеңес беріледі.

- Вафли пісіргішті жауып, қуаттадыру бауының айырын электрлік розеткаға салыңыз, осы кезде индикаторлар (3) тоқ сары түспен жанады.
- Индикатор (3) жасыл түспен жанғанда, қуаттандыру бауының ашасын электр розеткасынан шығарыңыз және вафли пісіргіштің толық суығанын күтіңіз.
- Тұтқаны (1) ұстап, вафли пісіргішті қағаз майлықпен немесе таза матамен сүртіңіз, өсімдік майының қалдықтарын жұмыс бетінен (2) сүртіп тастаңыз.

#### Ескөртпе:

- құралды алғаш рет қосқан кезде аздаған түтін мен бөтен иіс пайда болуы мүмкін, бұл қалыпты құбылыс және кепілдік жағдайы болып табылмайды;
- бөтен иіс бірінші пісірілген вафлидің дөмін өзгертуі мүмкін, сондықтан бірінші пісірген вафлиді мекеген дұрыс.

#### ВАФЛИ ПІСІРУ

- Қамырды дайындаңыз.
- Вафли пісіргішті дұрыстап орнатыңыз.
- Қуаттандыру бауының айырын электрлік розеткаға салыңыз, осы кезде индикаторлар (3) жанады.

#### Ескөртпе:

- қуаттандыру бауының айыры электрлік розет-

каға салынып тұрған уақытта индикатор (3) тұрақты жанып тұрады;

- вафли пісіргіш жұмыс істеген уақытта индикатор жүйелі түрде өшіп, жанады, ол термостаттың жұмысы туралы белгі береді.
- Жасыл түсті ндикатор ( 3) жанғанда, тұтқадан (1) ұстаңыз, және вафлі пісіргішті ашыңыз, төменгі жұмыс бетіне (2) біраз мөлшерде қамыр құйыңыз.
- Жұмыс беттерін (5) бекіткіш қосылғанға дейін қысыңыз.
- Вафлиді 3-5 минут пісіріңіз (вафли пісірудің уақыты дайындалған қамырдың рецептіне байланысты болады және тәжірибелі түрде таңдалады).
- Вафли пісірген кезде вафли пісіргішті ашыңыз: – тұтқадан (1) ұстап, вафлиді пластмассалық немесе ағаш күрекшенің көмегімен шығарыңыз. Жұмыс беттерінің (2) жабынын зақымдап алмау үшін металл бұйымдарды, пышақты, айырды және басқаларды пайдалануға болмайды.
- Вафли пісіруді жалғастыру үшін қамырдың кезекті бөлігін жұмыс беттеріне (2) құйыңыз.

#### НАЗАР АУДАРЫҢЫЗ!

**Жұмыс беттері (2) арасындағы саңылаулардан будың шығуынан сақтаныңыз, жұмыс беттері арасындағы саңылауларға қолыңызды тақаманыз және дененің басқа ашық бөліктерін жақын ұстамаңыз. Құрал жұмыс істеп тұрған кезде оның корпусын ұстауға болмайды, вафли**

### пісіргішті ашу үшін тұтқадан (1) ұстаңыз.

- Вафли пісіріп болғаннан кейін қуаттандыру бауының айырын электрлік розеткадан шығарыңыз, құралды ашық қалдырып, оны суытып алыңыз.
- Вафли пісіргіш толық суығаннан кейін жұмыс беттерін (2) дымқыл майлықпен сүртіп, артынан құрғатып сүртіп алыңыз.

### ТАЗАЛАУ ЖӘНЕ КҮТІМ

- Тазалаудың алдында қуаттандыру бауының айырын электрлік розеткадан шығарыңыз, құралды ашық қалдырып, оны суытып алыңыз.
- Жұмыс беттерін (2) қамырдың қалдықтарынан тазалаңыз, жұмыс беттерін (2) дымқыл матамен сүртіңіз. Қамырдың күйіп кеткен қалдықтарын аздаған өсімдік майымен сүртіңіз, 5 минутқа қалдырып, артынан оларды дымқыл майлықпен сүртіп алыңыз.
- Вафли пісіргіштің корпусын сәл дымқыл матамен сүртіңіз, содан соң құрғатып сүртіңіз.
- Вафли пісіргішті тазалау үшін металл ысқыштарды, абразивтік тазалайтын құралдаоды немесе еріткіштерді тазалауға тыйым салынады, олар вафли пісіргіштің жұмыс беттерін (2) немесе сыртқы беттерін зақымдауы мүмкін.

### Назар аударыңыз!

**Электрлік ток соғуға жол бермеу үшін афли пісіргішті, қуаттандыру бауын және қуаттандыру**

**бауындың айырын суға немесе кез-келген басқа сұйықтықтарға салуға тыйым салынады.**

### САҚТАУ

- Вафли пісіргішті ұзақ уақыт сақтауға қоярдың алдында, құралды тазалаңыз.
- Құралды салқын және құрғақ жерде, балалардың және мүмкіндігі шектеулі адамдардың қолы жетпейтін жерде сақтаңыз.

### Вафли пісіруге арналған қамырдың шамалы рецептері

#### Тәтті вафли

- 2 стакан ұн
- 2 жұмыртқа
- 0,5 стакан қант
- 0,5 стакан қаймақ
- шай қасықтың ұшымен тұз, ас содасы
- сүт

Қант пен тұзды, жұмыртқаны шайқаңыз. Ұн мен соданы араластырып, қаймақ қосыңыз. Сүтті қоса отырып, барлық ингредиенттерді араластырыңыз, қоспаны қою қаймақтың консистенциясына жеткізіңіз.

#### Қаймақтан жасалған вафли

- 200 г ұн
- 250 мл суық сүт
- 6 жұмыртқаның сарысы
- 200 г сұйық май

- 1-2 қапшық ваниль қанты
- 2 шай қасық наубайхана ұнтағы
- шай қасықтың ұшындағы тұз
- 12 жақсы шайқалған ақуыз

Жұмыртқаның сарысын суық сүтпен шайқаңыз.

Ақырындап ұн мен наубайхана ұнтағын себіңіз, май, ваниль қанты мен тұзды қосыңыз, содан кейін шайқалған ақуызды қосыңыз.

### Бельгиялық вафли

- 250 г ұн
- 250 мл сүт
- 100 г сұйық май
- 1-3 қапшық ваниль қанты
- 3 жұмыртқа, сарысы мен ақуызды бөлу керек
- шай қасықтың ұшындағы тұз

Ұнты ванильді қантпен араластырыңыз. Аздаған сүт қосып, жақсылап араластырыңыз. Жұмыртқаның сарысы мен қалған сүтті қосыңыз. Біртекті қамыр болғанға дейін араластырыңыз. Сұйық майды қосыңыз және ақырындап шайқалған ақуызды араластырыңыз.

Піскен вафлиді қант ұнтағымен сәндеуге болады.

### ЖЕТКІЗІЛІМ ЖИЫНТЫҒЫ

- Вафли пісіргіш: 1 дана.
- Нұсқаулық: 1 дана.

### ТЕХНИКАЛЫҚ СИПАТТАМАЛАРЫ

- Электр қуаттандыруы: 220-240 В, ~ 50 Гц
- Номиналдық тұтыну қуаттылығы: 750 Вт

### КӨДЕГЕ АСЫРУ



Қалдықтардың бақыланбай кәдеге асыруынан қоршаған ортаға немесе адамдардың денсаулығына зиян келтірмеу үшін, құралдың немесе қуаттандыру элементтерінің (егер жинақталымға кірсе) қызмет ету мерзімі аяқталғаннан кейін

оларды әдеттегі тұрмыстық қалдықтармен бірге тастамаңыз, аспапты және қуаттандыру элементтерін одан әрі кәдеге асыру үшін арнайы пункттерге жіберіңіз.

Бұйымдарды кәдеге асыру кезінде пайда болатын қалдықтар белгіленген тәртіп бойынша келесі пайдаға асырылатын тәртіппен міндетті түрде жинауға жатады.

Берілген өнімді кәдеге асыру туралы қосымша ақпаратты алу үшін жергілікті муниципалитетке, тұрмыстық қалдықтарды пайдаға асыру қызметіне немесе осы өнімді сатып алған дүкенге жүгініңіз.

Өндіруші алдын-ала ескертусіз, құралдың дизайнын, конструкциясы мен оның жалпы жұмыс ұстанымдарына әсер етпейтін техникалық сипаттамаларын өзгерту құқығын өзіне қалдырады.



**Құралдың қызмет ету мерзімі – 3 жыл**

Өндірілген күні сериялық нөмірде көрсетілген.

Қандай да бір ақаулықтар табылған жағдайда дереу авторландырылған сервистік орталыққа жүгіну керек.



Hergestellt für «Ruste GmbH»,  
Berggasse 18/18, 1090 Wien,  
Österreich

Produced for «Ruste GmbH»,  
Berggasse 18/18, 1090 Vienna, Austria

Изготовлено по заказу Русте Гмбх,  
Бергассе 18/18, 1090 Вена, Австрия

Уполномоченное изготовителем  
лицо: ООО «Грантэл»  
143912, МО, г. Балашиха,  
ш. Энтузиастов, вл. 1А  
т.: +7 (495) 297-50-20,  
e-mail: info@brayer.su

Made in China/Произведено в Китае



brayer.ru

