

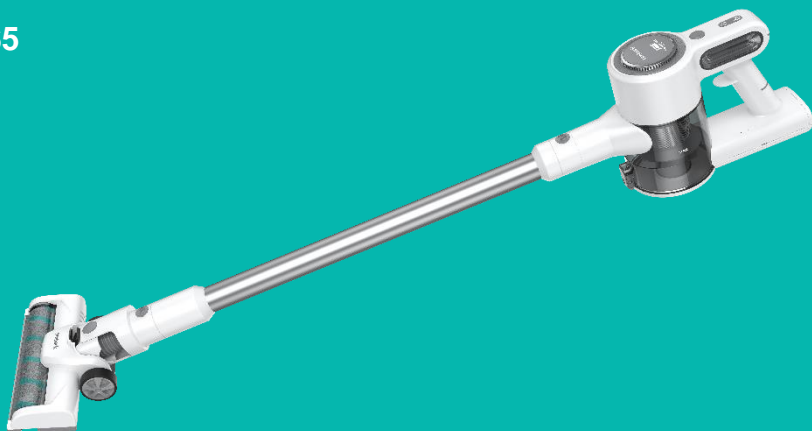
timberk

РУКОВОДСТВО ПО ЭКСПЛУАТАЦИИ
INSTRUCTION MANUAL
ПАЙДАЛАНУ ЖӨНІНДЕГІ НҰҚАУЛЫҚ

RU	ВЕРТИКАЛЬНЫЙ БЫТОВОЙ ПЫЛЕСОС	2
ENG	VERTICAL VACUUM CLEANER	14
KZ	ТІК ТҰРМЫСТЫҚ ШАҢСОРҒЫШ	26

Модель/Model:

T-VCH-65



Уважаемый покупатель!

Благодарим Вас за удачный выбор и приобретение пылесоса. Он прослужит Вам долго.

1. ВАЖНАЯ ИНФОРМАЦИЯ

Просим внимательно ознакомиться с руководством по эксплуатации перед использованием прибора. В данном руководстве по эксплуатации содержится важная информация, касающаяся Вашей безопасности, а также рекомендации по правильному использованию прибора и уходу за ним. Сохраните руководство по эксплуатации вместе с гарантийным талоном, кассовым чеком, по возможности, картонной коробкой и упаковочным материалом. В данном руководстве по эксплуатации описываются разные виды данного типа устройства. Приобретенный Вами прибор может несколько отличаться от описанного в руководстве, что не влияет на способы использования и эксплуатации. Производитель оставляет за собой право без дополнительного уведомления вносить незначительные изменения в конструкцию изделия, кардинально не влияющие на его безопасность, работоспособность и функциональность. В тексте и цифровых обозначениях данной инструкции могут быть допущены опечатки.

ВНИМАНИЕ!

Важные меры предосторожности и инструкции, содержащиеся в данном руководстве, не включают всех возможных режимов и ситуаций, которые могут встречаться. Изготовитель не несет ответственности в случае повреждения прибора или его отдельных частей во время транспортировки, в результате неправильной установки, в результате колебаний напряжения, а также в случае, если какая-либо часть прибора была изменена или модифицирована.

ПРИМЕЧАНИЕ

На изделии присутствует этикетка, на которой указаны все необходимые технические данные и другая полезная информация о приборе. Используйте прибор только по назначению, указанному в данном руководстве.

2. МЕРЫ ПРЕДОСТОРОЖНОСТИ

При использовании пылесоса, необходимо соблюдать ряд мер предосторожности. Неправильная эксплуатация в силу игнорирования мер предосторожности может привести к причинению вреда здоровью пользователя и других людей, а также нанесению ущерба их имуществу.

- 1. Внимательно прочитайте данную инструкцию перед эксплуатацией прибора во избежание поломок при использовании. Неправильное обращение может привести к поломке изделия,**

- нанести материальный ущерб или причинить вред здоровью пользователя.
2. При эксплуатации прибора соблюдайте следующие меры предосторожности:
 3. Перед первоначальным включением проверьте, соответствуют ли технические характеристики, указанные на изделии, параметрам электросети.
 4. Использовать только в бытовых целях. Прибор не предназначен для промышленного применения.
 5. Не используйте прибор вне помещений и на влажных поверхностях.
 6. Во избежание поражения электрическим током и возгорания, не погружайте прибор и шнур питания в воду или другие жидкости. Если это произошло, НЕ БЕРИТЕСЬ за изделие, немедленно отключите его от электросети и обратитесь в Сервисный центр для проверки.
 7. Включайте прибор в электросеть только сухими руками; при отключении держите рукой за вилку, не тяните за шнур.
 8. Следите за тем, чтобы шнур питания не касался острых кромок и горячих поверхностей.
 9. Всегда отключайте прибор от электросети перед очисткой, а также, если он не используется.
 10. При повреждении шнура питания его замену, во избежание опасности, должны производить изготовитель, сервисная служба или подобный квалифицированный персонал.
 11. Не располагайте прибор вблизи источников тепла и не подвергайте его воздействию прямых солнечных лучей, так как это может вызвать деформацию пластмассовых деталей.
 12. Прибор не предназначен для использования лицами (включая детей) с пониженными

- физическими, сенсорными или умственными способностями или при отсутствии у них жизненного опыта или знаний, если они не находятся под присмотром или не проинструктированы об использовании прибора лицом, ответственным за их безопасность.
13. Этот прибор может использоваться детьми в возрасте от 8 лет и старше, а также лицами с ограниченными физическими, сенсорными или умственными способностями, если они прошли контроль или инструктаж по безопасному использованию прибора и, если они понимают связанные с этим опасности. Чистка и техническое обслуживание прибора не должны производиться детьми без присмотра.
 14. Дети должны находиться под присмотром для недопущения игр с прибором.
 15. Следите за тем, чтобы воздухопроводные отверстия не были заблокированы. Не допускайте попадания в них посторонних предметов (пыли, волос, одежды и др.).
 16. Будьте предельно осторожны при работе с пылесосом на лестницах.
 17. Перед началом работы уберите с пола все острые предметы, которые могут повредить пылесборник.
 18. Не включайте пылесос без установленных фильтров.
 19. Не чистите вашим пылесосом влажные поверхности. С его помощью нельзя удалять жидкости.
 20. Ковры, обработанные жидким очистителем, должны высохнуть до начала их чистки пылесосом.

21. Никогда не работайте пылесосом без установленного или с повреждённым пылесборником.
22. Аккумулятор необходимо утилизировать с соблюдением требований техники безопасности.
23. Прибор следует использовать только с блоком питания, поставляемым с прибором.
24. Прибор должен питаться только безопасным сверхнизким напряжением, маркированным на приборе.
25. Не пытайтесь самостоятельно ремонтировать прибор или заменять какие-либо детали. При обнаружении неполадок обращайтесь в ближайший Сервисный центр.
26. Если изделие некоторое время находилось при температуре ниже 0 °С, перед включением его следует выдержать в комнатных условиях не менее 2 часов.
27. Дата производства указана на изделии и/или на упаковке, а также в сопроводительной документации, в формате XX.XXXX, где первые две цифры «XX» – это месяц производства, следующие четыре цифры «XXXX» – это год производства.

3. НАЗНАЧЕНИЕ ПРИБОРА

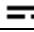

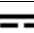
Прибор служит для уборки от пыли помещений, мебели, машин, занавесок, щелей, декоративных поверхностей.

4. РАБОЧИЕ ХАРАКТЕРИСТИКИ

Технические характеристики

Технические характеристики прибора приведены в таблице 1.

Таблица 1

Наименование	Ед. изм.	Технические параметры
Адаптер AC/DC	-	AC 100-240 V ~ 50 Hz 0.5 A
		DC 27 V  0.5 A 13.5 W
Класс защиты	-	II
Питание прибора	-	22.2 V  0.4 A 400 W
Питание турбощетки	-	22.2 V  15 W
Объем пылесборника	л	1
Длина шнура	м	1.5

Уровень шума	дБ(А)	≤ 78
Мощность всасывания	Вт	150
Вес нетто	кг	2.1
Вес брутто	кг	3.2
Размеры прибора	мм	1115*240*200
Размеры упаковки	мм	132x265x690

5. ОПИСАНИЕ ПРИБОРА

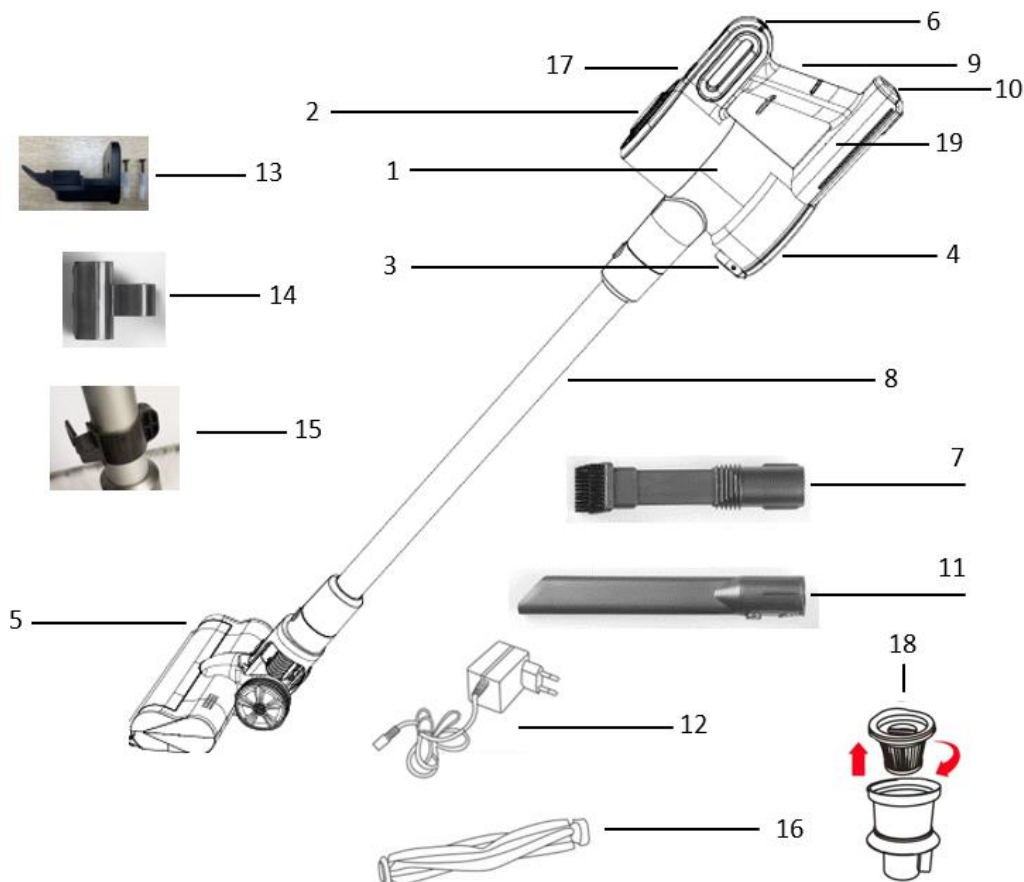


Рисунок 1*

1. Контейнер для сбора пыли
2. Крышка HEPA фильтра выхода воздуха
3. Кнопка открытия крышки контейнера для сбора пыли
4. Крышка контейнера для сбора пыли

5. Турбощетка с мягким валиком
6. Кнопка «Вкл./Выкл.»
7. Насадка «мебель-щель»
8. Телескопическая трубка
9. Ручка
10. Отверстие для зарядки
11. Щелевая насадка
12. Адаптер
13. Настенный держатель
14. Держатель для насадок
15. Держатель пылесоса на трубке для компактного хранения
16. Насадка к турбощетке с жестким ворсом для тщательной очистки ковра
17. Кнопка открытия HEPA фильтра выхода воздуха
18. Пылевой HEPA 13 фильтр
19. Индикаторы процесса зарядки

**Изображение приведено в качестве справочной информации и может отличаться от реального прибора*

6. КОМПЛЕКТ ПОСТАВКИ

1. Пылесос и аксессуары - 1 шт.
2. Руководство по эксплуатации - 1 шт.
3. Гарантийный талон - 1 шт.
4. Упаковка - 1 шт.
5. Саморез – 2 шт.
6. Дюбель – 2 шт.

7. ПОДГОТОВКА К РАБОТЕ

- Распакуйте изделие и снимите с корпуса стикер.
- Вставьте трубку во всасывающее отверстие пылесоса.
- Наденьте на трубку одну из насадок



- Турбощетка предназначена для чистки ковровых и подобных им покрытий, а также гладких поверхностей;

- Насадка к турбощетке с жестким ворсом предназначена для тщательной очистки ковровых покрытий
- Мягкий валик не царапает, не разбрасывает и не оставляет мелкий мусор
- Насадка «мебель-щель» предназначена для чистки мягкой мебели, занавесок, декоративных поверхностей и труднодоступных мест.
- Щелевая насадка предназначена для уборки труднодоступных мест

Зарядка прибора:

- При зарядке в первый раз, зарядите прибор полностью
- Подключите разъем адаптера в отверстие для зарядки, расположенное в нижней части рукоятки прибора. В процессе зарядки индикаторы будут поочередно загораться. Время зарядки – 4 часа



ПРИМЕЧАНИЕ: При длительном перерыве в использовании прибора, заряжайте аккумулятор полностью раз в месяц, для увеличения его срока службы

Монтаж настенного держателя:

- Для установки настенного держателя сделайте на стене отметки для сверла согласно отверстиям в держателе.
- Просверлите отверстия для дюбелей в стене (ширина дюбеля примерно 6 мм)
- Вставьте дюбели в просверленные отверстия в стене
- Приложите держатель к стене, согласно отверстиям
- Вкрутите саморезы в дюбели

8. РАБОТА

- Пылесос оснащен функцией «циклон», которая обеспечивает максимальную силу всасывания в процессе уборки.
- Для включения пылесоса нажмите кнопку «Вкл./Выкл»
- Для выключения прибора нажмите кнопку «Вкл./Выкл»



ВНИМАНИЕ:

- Обязательно очищайте контейнер после каждой уборки.
- Никогда не включайте прибор без установленного фильтра, если фильтр поврежден или загрязнен. В противном случае пыль попадет в мотор и приведет к поломке устройства.
- Не используйте прибор, если контейнер заполнен до отметки "MAX". При заполненном контейнере, грязный воздух забивает фильтр пылесоса, в результате чего, двигатель перегревается и выходит из строя.
- Не используйте прибор для уборки строительного мусора (цемента, побелки, штукатурки, металлической стружки и т.д.). Данные частицы приводят к поломке двигателя.
- Не мойте детали пылесоса в посудомоечной или стиральной машине.

9. ОЧИСТКА И УХОД

- Выключите пылесос и отключите его от электросети.
- Протрите внешнюю поверхность корпуса мягкой тканью с добавлением моющего средства, не содержащего абразивных веществ.
- Запрещается погружать изделие и шнур питания в воду или любые жидкости.

Чистка турбощетки:

- Если насадка турбощетки перестала вращаться, вытащите ее, переставив переключатель в положение "unlock".
- Вытащите пластиковую делат, блокирующую насадку
- Вытащите насадку
- Почистите насадку от пыли, грязи, волос, шерсти





10. ОЧИСТКА КОНТЕЙНЕРА ДЛЯ СБОРА ПЫЛИ

- Отключите пылесос от электросети.
- Вытряхните мусор из контейнера. Для этого нажмите на кнопку открытия дна контейнера для сбора пыли.



11. ОЧИСТКА ФИЛЬТРОВ

Чистка пылевого HEPA 13 фильтра

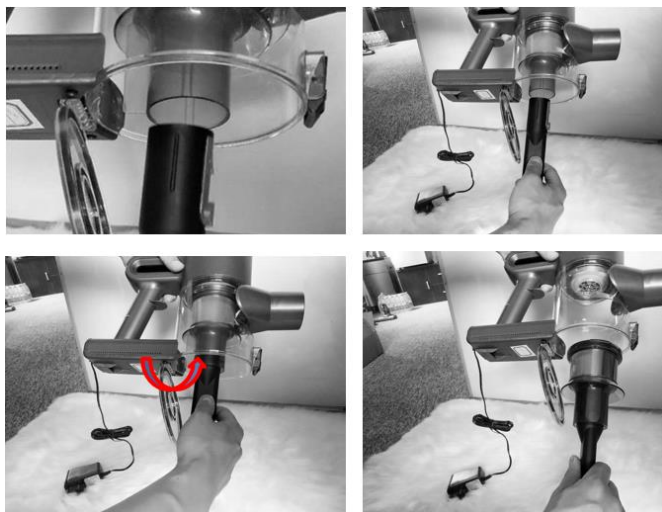
- Чистить фильтр следует не реже одного раза в месяц. При частом использовании пылесоса промывайте фильтры после каждых 3-5 чисток пылесборника.
- Отключите пылесос от электросети.
- Откройте дно контейнера для сбора пыли и открутите корпус фильтра против часовой стрелки.

ПРИМЕЧАНИЕ:

Открутить пластиковый корпус с фильтром также можно, используя обратную сторону щелевой насадки (см. рисунки ниже)

- Вытащите фильтр из пластикового корпуса, повернув его по часовой стрелке
- Промойте пластиковый корпус проточной водой, затем тщательно просушите. Пылевой фильтр HEPA 13 потрясите, похлопайте для удаления пыли.

- После чистки установите его на место.



Чистка HEPA фильтра выхода воздуха:

- Нажмите на круглую кнопку на корпусе прибора
- Крышка фильтра откроется
- Выньте фильтр
- Потрясите его для удаления грязи
- Также данный фильтр можно пропылесосить другим пылесосом



ВНИМАНИЕ: Пылевой фильтр HEPA 13 и фильтр выхода воздуха нельзя подвергать воздействию воды или влаги в процессе чистки

12. УДАЛЕНИЕ АККУМУЛЯТОРА

- Аккумулятор должен быть вынут из прибора перед его утилизацией. Обратитесь в авторизованный сервисный центр для удаления аккумулятора.
- Прибор должен быть отсоединен от сети питания при удалении аккумулятора.

13. ХРАНЕНИЕ

- Храните прибор в сухом месте или в коробке.

14. УСТРАНЕНИЕ НЕИСПРАВНОСТЕЙ

Неисправность	Причина	Способ устранения
Пылесос не работает	<ol style="list-style-type: none"> 1. Аккумулятор разряжен. 2. Поврежден аккумулятор (не держит заряд) 3. Разъем между пылесосом и зарядным устройством загрязнен. 4. Нет питания в питающем трансформаторе электрической розетки. 5. Зарядное устройство подключено. 	<ol style="list-style-type: none"> 1. Зарядите прибор. 2. Обратитесь в авторизованный сервисный центр. 3. Протрите и очистите разъем от грязи. 4. Проверьте предохранитель или прерыватель, замените предохранитель/переустановите прерыватель. 5. Отсоедините зарядное устройство от прибора.
Пылесос не убирает пыль; сила всасывания становится слабой	<ol style="list-style-type: none"> 1. Пылесборник полон. 2. Пылевой HEPA 13 фильтр нуждается в очистке или замене. 3. Пылесос нуждается в подзарядке. 	<ol style="list-style-type: none"> 1. Опустошите пылесборник 2. Снимите пылеулавливающий фильтр и проверьте наличие посторонних предметов во впускном отверстии для воздуха и удалите их. Очистите или замените пылевой фильтр. 3. Зарядите прибор.
Из пылесоса выходит пыль	<ol style="list-style-type: none"> 1. Пылесборник полон. 2. Пылевой фильтр установлен неправильно. 3. Прокол/дырка в пылевом фильтре 	<ol style="list-style-type: none"> 1. Опустошите пылесборник 2. Переустановите фильтр согласно блоку «Очистка фильтра». 3. Заменить пылевой фильтр.
Аккумулятор не держит заряд	У аккумулятора заканчивается срок службы / аккумулятор вышел из строя	Обратитесь в авторизованный сервисный центр.

15. УТИЛИЗАЦИЯ, СРОК СЛУЖБЫ, ГАРАНТИЙНЫЙ СРОК



Данный символ на изделии, упаковке и/или сопроводительной документации означает, что использованные электрические и электронные изделия не должны выбрасываться вместе с обычными бытовыми отходами. Их следует сдавать в специализированные пункты приема.

Для получения дополнительной информации о существующих системах сбора отходов обратитесь к местным органам власти.

Правильная утилизация поможет сберечь ценные ресурсы и предотвратить возможное негативное влияние на здоровье людей и состояние окружающей среды, которое может возникнуть в результате неправильного обращения с отходами.

По окончании срока службы прибора следует провести его утилизацию в соответствии с нормами, правилами и способами, действующими в месте утилизации. Подробную информацию по утилизации прибора Вы можете получить у представителя местного органа власти, предоставив ему полную информацию о приборе.

Изготовитель и уполномоченное им лицо не несут ответственности за исполнение Покупателем требований законодательства по утилизации и способы утилизации прибора, выбранные Покупателем. Срок службы прибора указан в гарантийном талоне. Гарантийный срок на прибор, условия гарантии и гарантийного срока указаны в гарантийном талоне. Гарантийный талон является неотъемлемой частью товаросопроводительной документации, входящей в комплект поставки данного прибора. При отсутствии гарантийного талона в комплекте поставки, требуйте его у Продавца. Гарантийный талон, предоставляемый Продавцом должен соответствовать установленной Изготовителем форме. Изготовитель и уполномоченное лицо изготовителя снимают с себя любую ответственность за возможный вред, прямо или косвенно нанесенный данным прибором людям, животным, имуществу в случае, если это произошло в результате несоблюдения правил и условий эксплуатации, установки прибора, умышленных или неосторожных действий потребителя и/или третьих лиц, а также в случае ситуаций, вызванных природными и/или антропогенными форс-мажорными явлениями



Данный символ на изделии, упаковке и/или сопроводительной документации означает, что аккумулятор или батарейка, используемые в данном изделии, нельзя выбрасывать по окончании срока службы вместе с другими бытовыми отходами.

Dear customer!

We thank you for your wise choice and for a purchase of an vacuum cleaner. It will serve you for a long time.

1. IMPORTANT INFORMATION

Please, read this manual before using the device. This manual contains important information regarding your safety, as well as recommendations concerning the correct use and maintenance of this appliance. Keep this manual together with a warranty card, cash register receipt and, if possible, carton and packaging material. This instruction manual describes different types of this device. The device you purchased may differ slightly from the description in the manual, which does not affect the methods of use and operation. The manufacturer reserves the right to make minor changes to the device without additional notice which is not fundamentally affect its safety, performance and functionality. There may be some misprints in text and digital notations in the present manual.

IMPORTANT!

Important safeguards and descriptions contained in this manual do not include all possible situations that you may experience using the device. The manufacturer is not responsible for damage of the appliance or its parts during transportation, as a result of incorrect installation or voltage fluctuations, as well as when any part of the appliance has been changed or modified.

NOTE

There is a label on the device which has all the necessary technical data and other useful information about the device. Use the appliance only for the purpose specified in this manual.

2. SAFEGUARDS

When using an electric vacuum cleaner, a number of safety precautions must be observed. Improper operation by ignoring safety precautions can result in damage to the health of the user and other people, as well as damage to their property.

1. Read this instruction manual carefully to prevent any unit damage or injure when using. Mishandling can cause a damage to the product, a material damage of health harm to user.
2. When using this appliance, basic precautions should always be followed:
3. Before the first use of the appliance check that the voltage indicated on the rating label corresponds to the mains voltage in your home.

4. For home use only. Do not use for industrial purposes.
5. Do not use the appliance outdoors and on wet surfaces.
6. To prevent risk of electric shock and fire, do not immerse the appliance in water or any other liquids. If it has happened DO NOT TOUCH the appliance, unplug it immediately and check in a service center.
7. Do not handle the plug with wet hands. Never switch off the appliance by pulling the cord.
8. Do not let the cord hang over sharp edges or touch hot surfaces.
9. Always unplug the appliance from the power supply when not in use and before servicing.
10. In case of power cord is damaged, its replacement should be done by the manufacture or service department or the other high-skill person to avoid any danger.
11. To avoid deforming of plastic components of the appliance or fire accident, never leave the appliance exposed to direct sun light or near any heater.
12. The appliance is not intended for use for physically, sensory or mental disabled person (including children) or for person with lack of life experience or knowledge, if only they are under supervision or have been instructed about the use of the unit by responsible person.
13. This appliance can be used by children aged from 8 years and above and persons with reduced physical, sensory or mental capabilities or lack of experience and knowledge if they have been given supervision or instruction concerning use of the

appliance in a safe way and understand the hazards involved. Cleaning and user maintenance shall not be made by children without supervision.

14. Children must be under control in order not to be allowed to play with the appliance.
15. Do not put any object into air outlets. Do not use with outlet blocked. Keep free of dust, hair and anything that may reduce airflow.
16. Be careful when cleaning on stairs.
17. Before start using the vacuum cleaner, please remove all large or sharp objects from the floor in order to prevent damage of the unit.
18. Never use the vacuum cleaner without filters.
19. Do not use the appliance on wet surfaces. This unit does not absorb water.
20. If you have cleaned the carpet with liquid detergent, let the carpet dry up completely before vacuuming it.
21. Never use the appliance without dust bin. Replace the dust bin without delay if it is damaged.
22. The battery is to be disposed of safely.
23. The device should only be used with the power supply supplied with the device.
24. The appliance must only be powered by safety extra low voltage marked on the appliance.
25. Do not attempt to repair, adjust or replace parts in the appliance. Repair the malfunctioning appliance in the nearest service center.
26. If the product has been exposed to temperatures below 0°C for some time it should be kept at room temperature for at least 2 hours before turning it on.
27. Manufacturing date is indicated on the unit and/or on packing as well as in accompanying documents in the following format XX.XXXX where first two figures XX is the month of production, and following four figures XXXX is the year of production.




3. APPOINTMENT OF THE DEVICE

The device can be used for removing dust from furniture, cars, crevices, curtains, decorative surfaces and rooms.

4. SPECIFICATIONS

Specifications of the device are shown in Table 1.

Table 1

Parameter	Unit	Technical parameters
Adapter AC/DC	-	AC 100-240 V ~ 50 Hz 0.5 A
		DC 27 V  0.5 A 13.5 W
Electrical protection class	-	II
Device power	-	22.2 V  0.4 A 400 W
Main brush power	-	22.2 V  15 W
Dust bin volume	l	1
Cord length	m	1.5
Noise level	dB(A)	≤ 78
Suction power	W	150
Net weight	kg	2.1
Gross weight	kg	3.2
Device dimensions (H*W*D)	mm	1115*240*200
Packing dimensions (H*W*D)	mm	132x265x690

5. DEVICE DESCRIPTION

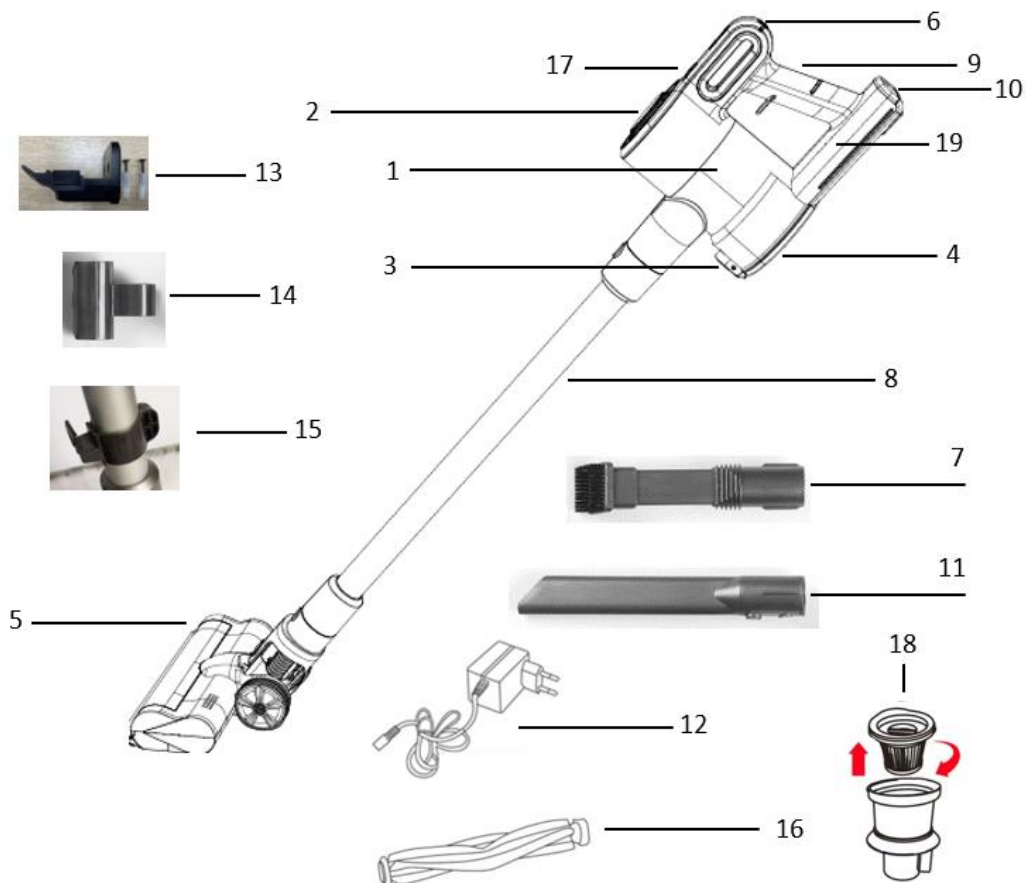


Fig. 1*

1. Dust container
2. Air outlet HEPA filter cover
3. Dust collector bottom release button
4. Dust collector bottom
5. Turbobrush with soft roller
6. ON/OFF button
7. Furniture/crevice nozzle
8. Telescopic tube
9. Handle
10. Charging slot
11. Crevice nozzle
12. Adapter

13. Wall holder
14. Nozzle holder
15. Compact storage holder
16. Hard roller for turbobrush for carpet cleaning
17. Air outlet HEPA filter opening button
18. Dust filter HEPA 13
19. Charging indicators

**The appearance of the device may differ from the images in the manual*

6. DELIVERY SET

1. Vacuum cleaner and accessories - 1 pc.
2. Instruction manual - 1 pc.
3. Warranty card - 1 pc.
4. Packing - 1 pc.
5. Screw – 2 pc.
6. Dowel – 2 pc.

7. PREPARATION

- Unpack the device and remove the sticker from the body.
- Insert the tube into the vacuum cleaner's suction port.
- Attach one of the nozzles to the tube:



- Turbobrush is designed for carpet mats and similar floor coatings, and for flat surfaces.
- Hard roller for turbo brush is designed for thorough cleaning of carpets
- Soft roller won't scratch, scatter or leave small debris
- The "furniture/slot" nozzle is designed for cleaning upholstered furniture, curtains and decorative surfaces.
- The crevice nozzle is designed for cleaning hard-to-reach places

Charging the device:

- When charging for the first time, charge the device fully
- Plug the adapter plug into the charging hole located at the bottom of the device handle. While charging, the indicators will flash alternately. Charging time - 4 hours



NOTE: When not using the device for a long time, fully charge the battery once a month to prolong its life.

Mounting the wall holder:

- To install the wall holder, mark the drill bit on the wall according to the holes in the holder.
- Drill holes for dowels in the wall (dowel width approx. 6 mm)
- Insert the dowels into the drilled holes in the wall
- Attach the holder to the wall according to the holes
- Screw the screws into the dowels

8. INSTRUCTION FOR USE

- «Cyclone» system ensures maximum power during cleaning.
- To turn on the vacuum cleaner, press the On/Off button
- To turn off the device, press the "On/Off" button again



WARNING!

- Be sure to clean the container after each cleaning.

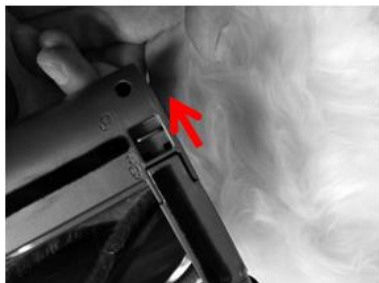
- Never use the vacuum cleaner without installed filter and with damaged or dirty filter. Otherwise, dust will fall into the motor and cause damage to the vacuum cleaner.
- Don't use the vacuum cleaner if the container is filled to the mark "MAX". When the container is filled, dirty air clogs up the vacuum cleaner filter and the engine can overheat and disable.
- Don't use the vacuum cleaner for cleaning of material debris such as cement, whitewash, plaster, metal shavings and etc. These particles cause to the engine damage.
- Don't wash vacuum cleaner parts in a dishwasher or a washing machine.

9. CARE AND CLEANING

- Switch off the appliance and pull the plug from the power supply.
- Clean the appliance outside surface with soft cloth using mild non-abrasive detergent.
- Vacuum cleaner or cord should never be immersed into water or any liquids.

Cleaning the turbo brush:

- If the roller for turbo brush stops rotating, pull it out by moving the switch to the "unlock" position.
- Pull out the plastic that is blocking the roller
- Pull out the roller
- Clean the roller from dust, dirt, hair, wool



10. DUST COLLECTOR CLEANING

- Disconnect the vacuum cleaner from the mains.
- Empty the dust collector. For this purpose press the dust collector release button.



11. FILTERS CLEANING

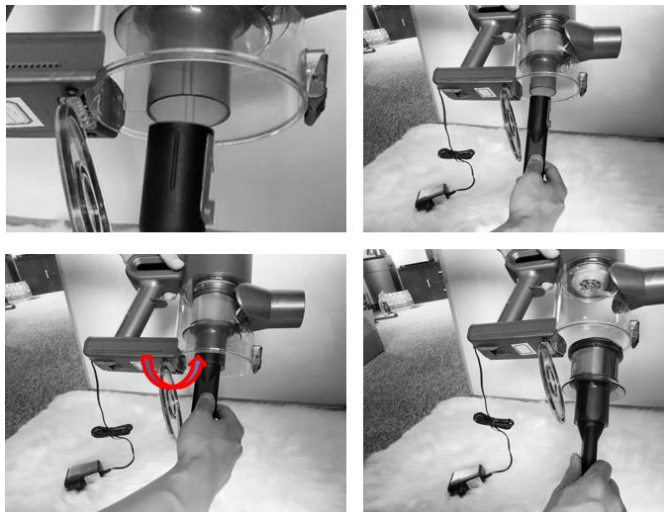
Cleaning of HEPA 13 dust filter

- Clean the filter at least once a month. In case if the vacuum cleaner is used frequently, wash the filters after each 3 to 5 dust collector cleaning operations.
- Disconnect the vacuum cleaner from the mains.
- Open the dust collector bottom and remove the main filter by unscrewing it's plastic housing counterclockwise

NOTE:

Unscrew the plastic case with the filter is possible by using the other side of crevice nozzle (see below figure)

- Take out the filter from plastic housing, by turning it clockwise
- Wash plastic housing with running water, then dry it. Shake the HEPA 13 filter to clean it
- Place the filter back.



Cleaning the HEPA air outlet filter:

- Press the round button on the device
- The filter cover will open
- Take out the filter
- Shake it to remove dirt
- This filter can also be vacuumed with another vacuum cleaner



WARNING:

Do not clean air outlet filter and HEPA 13 dust filter with water. Any moisture or water will damage the filters

12. REMOVING THE BATTERY

- The battery must be removed from the instrument before disposal. Contact an authorized service center to remove the battery.
- The instrument must be disconnected from the mains when the battery is removed.

13. STORAGE

- Store the appliance in a dry place or in a box

14. TROUBLESHOOTING

Malfunction	Possible reason	Solution
Handheld vacuum cleaner does not work	<ol style="list-style-type: none"> 1. Batteries discharged. 2. Dead battery(battery won't hold charge). 3. Connector between the vacuum cleaner and the charger are dirty. 4. No power in electrical outlet supplying transformer. 5. Charger is plugged in. 	<ol style="list-style-type: none"> 1. Charge unit. 2. Call customer service or dispose of unit. 3. Wipe and clean dirt from connector. 4. Check fuse or breaker, replace fuse/reset breaker. 5. Unplug charger.
Handheld vacuum cleaner cannot pick-up dust; suction power become weak	<ol style="list-style-type: none"> 1. Dust container is full. 2. Dust HEPA 13 filter needs cleaning or replacement. 3. Vacuum cleaner needs recharging. 	<ol style="list-style-type: none"> 1. Empty dust container 2. Remove dust filter and check for object(s) in air inlet and remove. Clean or replace dust filter. 3. Charge unit.
Dust leak from handheld vacuum cleaner	<ol style="list-style-type: none"> 1. Dust container is full. 2. Dust filter is not installed correctly. 3. Puncture/hole in dust filter 	<ol style="list-style-type: none"> 1. Empty dust container 2. Review the dust filter installation instructions. 3. Replace dust filter.
Battery will not storage power	Battery has reached the end of its service life/ battery is damage	Call customer service

15. UTILIZATION RULES



The symbol on the unit, packing materials and/or documentations means used electrical and electronic units should not be tossed in the garbage with ordinary household garbage. These units should be passed to a special receiving point.

For additional information about the actual system of the garbage collection, address to the local authority.

Valid utilization will help to save valuable resources and avoid negative work on the public health and environment which happens with incorrect using garbage.

After the lifetime of the device expires, it should be recycled in compliance with the laws, rules and methods in the region of recycling. Detailed information about the recycling of the device, you can receive from a representative of the local authorities, after providing full information about the device. The manufacturer and authorized organization of the manufacturer do not carry responsibility for the fulfillment by the Buyer of the requirements of legislation on utilization and methods of utilization of the device selected by the Buyer. The lifetime of the device is indicated in the warranty card. Warranty period for the device and warranty terms are specified in the warranty card. The warranty card is an integral part of the documentation supplied with this unit. If there is no warranty card in the delivery set, ask for it from the Seller. The warranty card provided by the Seller must conform to the manufacturer's form.

The manufacturer and the authorized organization of the manufacturer remove responsibility for any possible harm which can be caused to people, animals or property directly or indirectly, if this harm occurred as a result of noncompliance with the rules and operating conditions, installation of the device, intentional or reckless actions of the user- and / or third parties, as well as in situations caused by natural and / or anthropogenic accidents.



The symbol on the unit, packing materials and/or documentations means the battery used in this product should not be tossed in the garbage with ordinary household garbage.

Құрметті, сатып алушы!

Осы құрылғыны жақсы таңдау және сатып алу үшін рахмет! Ол сізге ұзақ уақыт қызмет етеді.

1. МАҢЫЗДЫ АҚПАРАТ

Аспапты пайдаланбас бұрын пайдалану жөніндегі нұсқаулықты мұқият оқып шығуға кеңес береміз. Осы пайдалану жөніндегі нұсқаулықта Сіздің қауіпсіздігіңізге байланысты маңызды ақпарат, сондай-ақ аспапты дұрыс пайдалану және оған күтім жасауға қатысты ұсыныстар қамтылған. Пайдалану жөніндегі нұсқаулықты, кепілдік талоны, кассалық чекті, мүмкіндігінше, картон қорап пен қаптама материалын бірге сақтап қойыңыз. Осы пайдалану жөніндегі нұсқаулықта құрылғының осы типтегі әр түрлері сипатталады. Сіз сатып алған аспап нұсқаулықта сипатталған үлгіден біршама ерекшеленуі мүмкін, алайда бұл қолдану мен пайдалану тәсілдеріне ықпал етпейді. Өндіруші қосымша хабарламасыз, оның қауіпсіздігіне, жұмысқа қабілеттілігі мен функционалдылығына түбегейлі әсер етпейтін бұйымның құрылысына шамалы өзгерістер енгізу құқығын өзіне қалдырады. Осы нұсқаулықтың мәтінінде және цифрлық шартты белгілерінде қате басылып кету болуы мүмкін.

НАЗАР АУДАРЫҢЫЗ!

Осы нұсқаулықта берілген маңызды сақтық шаралары мен нұсқаулар кездесуі мүмкін барлық ықтималды режимдер мен жағдайларды қамтиы алмайды. Дайындаушы тасымалдау, кезінде, дұрыс орнатпау нәтижесінде, кернеудің ауытқуы нәтижесінде аспап немесе оның қандай да бір бөлшегі зақымдалған жағдайда, сондай-ақ аспаптың қандай да бір бөлігі өзгертілген немесе түрлендірілген болса, жауапты болмайды.

ЕСКЕРТУ

Бұйымда затбелгі бар, онда барлық қажетті техникалық деректер және аспап туралы өзге де пайдалы ақпарат берілген. Аспапты тек осы нұсқаулықта көрсетілген мақсаты бойыша пайдаланыңыз.

2. САҚТЫҚ ШАРАЛАРЫ

1. Бұйымды қолдану барысында бұзып алмау үшін нұсқауды ықыласпен оқып шығыңыз. Дұрыс қолданбау бұйымның бұзылуына әкелуі, материалдық не қолданушының денсаулығына зиян келтіруі мүмкін.
2. Құрал қанауы жанында сақтық келесі өлшемдері сақтаңыздар:

3. Алғашқы қосудың алдында бұйымның техникалық сипаттамасының жапсырмада көрсетілген электр жүйесінің параметрлеріне сәйкестігін тексеріңіз.
4. Тек қана тұрмыстық мақсаттарда қолданылады. Құрал өнеркәсіптік қолдануға арналмаған.
5. Құралды не бауды суға немесе басқа сұйықтықтарға батырмаңыз. Электр тоғының ұруына тап болмау үшін жайдан тыс не жоғары дымқылды жағдайда қолданылмайды.
6. Электр тоғының ұруына және жануға тап болмау үшін, құралды суға немесе басқа сұйықтықтарға батырмаңыз. Егер бұл жағдай болса, бұйымды **ҰСТАМАҢЫЗ**, оны электр жүйесінен дереу сөндіріп тастаңыз және сервис орталығына тексертіңіз.
7. Аспапты электр желісіне тек құрғақ қолмен ғана қосыңыз; ажыратқан кезде ашаны қолмен ұстаңыз, шнурынан тартушы болмаңыз.
8. Қоректену бауының өткір жиектер және ыстық үстілерге тимеуін қадағалаңыз.
9. Тазалаудың алдында құралды электр жүйесінің әрқашан сөндіріп тастаңыз, сонымен қатар, егер ол қолданылмаса.
10. Қуат бауы бүлінген жағдайда, қатерден аулақ болу үшін оны ауыстыруды өндіруші, сервистік қызмет немесе соған ұқсас білікті қызметкерлер іске асыруға тиіс.
11. Құралды жылу көздеріңе жақын маңда жайғастырмаңыз және оны күнгей тұзу сәулелердің әсеріне ұшыратпаңыз, себебі бұл пластмассалық бөлшектердің майысуына әкеп соғады.
12. Дене, жүйке не болмаса ақыл-ой кемістігі бар, немесе осы құрылғыны қауіпсіз пайдалану үшін тәжірибесі мен білімі жеткіліксіз адамдардың (соның ішінде балалардың) қауіпсіздігі үшін жауап

- беретін адам қадағаламаса немесе аспапты пайдалану бойынша нұсқау бермесе, олардың бұл аспапты қолдануына болмайды.
13. Бұл құрылғыны 8 жастан асқан балалар, сондай-ақ физикалық, сенсорлық немесе ақыл-ой қабілеттері шектеулі немесе тәжірибе мен білімі жоқ адамдар, егер олар құрылғыны қауіпсіз пайдалану туралы нұсқау алса және онымен байланысты қауіптерді түсінсе, қолдана алады. Балалар құрылғыны тазалау мен қызмет көрсетуді қараусыз жүргізбеуі тиіс.
 14. Балалар аспаппен ойнамауы үшін оларды үнемі қадағалап отыру керек.
 15. Ауа тартатын саңылаулары бітеліп қалмауын қадағалап отырыңыз. Оларға бөгде заттардың (шаңның, шаштардың, киімдердің және т.б.) тұрып қалуына жол бермеңіз.
 16. Баспалдақтарда шаңсорғышпен жұмыс істеу кезінде барынша сақ болыңыз.
 17. Жұмысты бастаудың алдында айналадан шаң жинғышқа зақым келтіре алатын барлық тұтанған және өткір заттарды жинап тастаңыз.
 18. Орнатылған сүзгілерсіз шаң сорғышты қоспаңыз.
 19. Сіздің шаң сорғышыңызбен дымқыл үстілерді тазаламаңыз. Оның көмегімен сұйықтықтарды кетіруге болмайды.
 20. Сұйық тазалағышпен өңделінген кілемдерді шаң сорғышпен тазалаудың алдына олар кептірілуі тиіс.
 21. Ешуақытта орнатылмаған немесе шаң жинағышы зақымдалған шаң сорғышпен жұмыс істемеңіз.
 22. Аккумулятордан қауіпсіздік техникасының талаптарын орындай отырып арылу қажет.
 23. Аспапты тек онымен бірге жеткізілетін қорек блогымен бірге ғана пайдалану керек.

24. Аспап тек онда таңбаланған аса төмен қауіпсіз кернеуден қорек алуы керек.

25. Құрылғыны өз бетіңізше жөндеуге талпынбаңыз. Олқылықтар пайда болса жақын арадағы сервис орталығына апарыңыз.
26. Егер бұйым біршама уақыт 0°C -тан төмен температурада тұрса, іске қосар алдында оны кем дегенде 2 сағат бөлме температурасында ұстау керек.
27. Жасап шығарылған күні бұйымда және (немесе) қаптамада, сондай-ақ ілеспе құжаттамада, ХХ.ХХХХ пішімінде көрсетілген, мұндағы алғашқы екі сан «ХХ» – жасап шығарылған айы, келесі төрт сан «ХХХХ» – жасап шығарылған жылы.

3. АСПАПТЫҢ АРНАЛУЫ

- Аспап үй-жайларды, жиһазды, машиналарды, перделерді, саңылауларды, безендірілген беткі қабаттарды шаңнан тазарту үшін қолданылады.

4. ЖҰМЫС СИПАТТАМАЛАРЫ

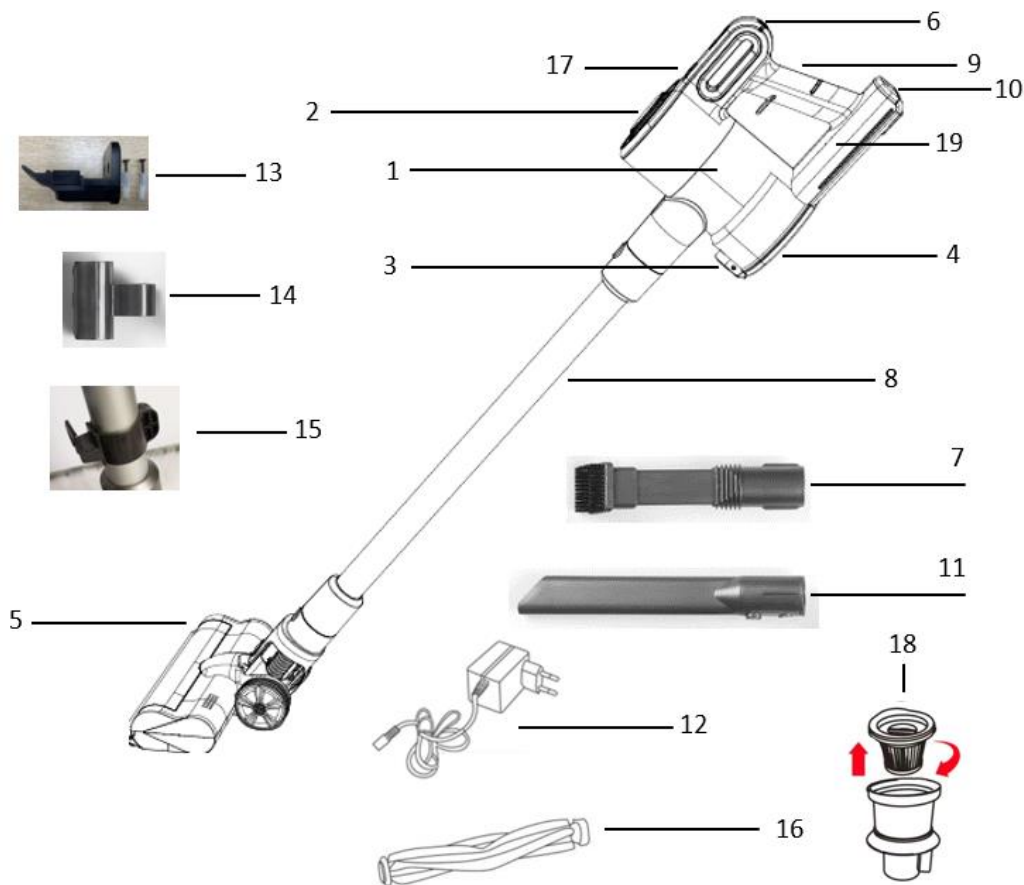
Техникалық сипаттамалары

Құрылғының техникалық сипаттамалары 1-кестеде көрсетілген.

1-кесте

Атауы	Өлшем бірліктері	Техникалық параметрлері
Адаптер AC/DC	-	AC 100-240 V ~ 50 Hz 0.5 A DC 27 V === 0.5 A 13.5 W
Электр қорғаныс класы	-	II
Құралды қуаттау	-	22.2 V === 0.4 A 400 W
Турбошөткені қуаттау	-	22.2 V === 15 W
Көлемі пылесборника	л	1
Сымның ұзындығы	м	1.5
Шу деңгейі	дБ(А)	≤ 78
Сору қуаты	Вт	150
Таза салмақ	кг	2.1
Брутто салмағы	кг	3.2
Аспаптың өлшемдері (В*Ш*Г)	мм	1115*240*200
Қаптама өлшемдері (В*Ш*Г)	мм	132x265x690

5. ҚҰРЫЛҒЫНЫҢ СИПАТТАМАСЫ



Сурет 1*

1. Шаң жинауға арналған сауыт
2. Ауа шығаратын HEPA сүзгінің қақпағы
3. Шаң жинауға арналған сауытты ашатын батырма
4. Шаң жинауға арналған сауыттың түбі
5. Жұмсақ валикті турбошөтке
6. «Қосу/өшіру» түймешігі
7. «Жиһаз-қуыс» қондырмасы
8. Бунақты түтік
9. Қалам
10. Қуаттауға арналған саңылау
11. Қуыс саптамасы

12. Адаптер
13. Қабырғалық ұстағыш
14. Саптамаларды ұстағыш
15. Ықшам сақтауға арналған түтіктегі шаңсорғышты ұстағыш
16. Кілемді мұқият тазалауға арналған қатқыл қылтанақтары бар турбошөткеге арналған саптама
17. Ауа шығаратын HEPA сүзгіні ашатын батырма
18. Шаңға арналған HEPA 13 сүзгі
19. Қуаттау процесінің индикаторы

** Сурет анықтамалық ақпарат ретінде берілген және нақты құрылғыдан өзгеше болуы мүмкін*

6. ЖЕТКІЗУ ЖИЫНТЫҒЫ

1. Тұрмыстық шаңсорғыш және аксессуарлар - 1 дана.
2. Пайдалану жөніндегі нұсқаулық - 1 дана.
3. Кепілдік талоны - 1 дана.
4. Қаптама - 1 дана.
5. Тескіш – 2 дана.
6. Дюбель – 2 дана.

7. ЖҰМЫСҚА ДАЙЫНДАУ

- Құрылғыны орауышынан шығарыңыз да, корпусындағы жапсырма қағазды алыңыз.
- Түтікті шаңсорғыштың сору саңылауына салыңыз.
- Түтікке қондырмалардың бірін кигізіңіз:



- Турбошөтке кілем және соған ұқсас жабындарды, сондай-ақ тегіс бедерлерді тазалауға арналған;
- Қатты қылшықты турбогенераторға арналған саптама кілемді мұқият тазартуға арналған
- Жұмсақ ролик қырнамайды, шашыратпайды және ұсақ қоқыс қалдырмайды

- «Жиһаз-қуыс» қондырмасы жұмсақ жиһазды, перделерді, безендірілген беткі қабаттарды және қол жетуі қиын жерлерді тазалауға арналған.
- Саңылау саптамасы қол жетпейтін жерлерді тазалауға арналған

Құрылғыны қуаттау:

- Бірінші рет қуаттау кезінде құрылғыны толығымен қуаттаңыз
- Адаптер қосқышын құрылғы тұтқасының төменгі жағында орналасқан зарядтау саңылауына қосыңыз. Қуаттау кезінде индикаторлар кезекпен жанады. Қуаттау уақыты-4 сағат



ЕСКЕРТУ: Аспапты пайдалануда ұзақ үзіліс болған жағдайда, оның қызмет ету мерзімін ұзарту үшін аккумуляторды айына бір рет толық қуаттаңыз

Қабырға ұстағышын орнату:

- Қабырға ұстағышын орнату үшін қабырғаға ұстағыштағы тесіктерге сәйкес бұрғылау белгілерін қойыңыз.
- Қабырғадағы сүлгілерге арналған тесіктерді бұрғылаңыз (дюбельдің ені шамамен 6 мм)
- Қабырғадағы бұрғыланған тесіктерге сүлгілерді салыңыз
- Саңылауларға сәйкес ұстағышты қабырғаға бекітіңіз
- Тескіштерді дюбельдерге бұраңыз

8. ЖҰМЫСЫ

- Шаңсорғыш циклон функциясымен жарақталған, ол үй жинау барысында барынша үлкен сору күшін қамтамасыз етеді.
- Шаңсорғышты іске қосу үшін «Вкл./Выкл» (қосу/өшіру) түймесін басыңыз.



ЕСКЕРТУ:

- Тазалағаннан кейін әр кез сауытты міндетті түрде тазартыңыз.
- Сүзгі орнатылмаған болса, сондай-ақ сүзгі бүлінген немесе ластанған болса, аспапты ешқашан да қолдануға болмайды. Ондай жағдайда пайдалансаңыз, қозғалтқышқа шаң түседі де, құрылғының бұзылуына әкеледі
- Егер сауыт "MAX" белгісіне дейін толы болса, аспапты пайдалануға болмайды. Сауыт толып кеткен кезде, лас ауа шаңсорғыштың сүзгісін бітеп, соның нәтижесінде қозғалтқыш асқын қызып кетеді де, істен шығады.
- Аспапты құрылыс қоқысын (цемент, әк, сылақ, металл жоңқа және т.с.с.) жинау үшін пайдалануға болмайды. Ондай ұсақ заттар қозғалтқыштың бұзылуына әкеледі
- Шаңсорғыштың бөлшектерін ыдыс жуғыш немесе кір жуғыш машинада жууға болмайды

9. ТАЗАЛАУ ЖӘНЕ КҮТІМ

- Шаң сорғышты өшіріңіз және оны электр жүйесінен сөндіріп тастаңыз.
- Корпустың сыртқы бетін қырнамайтын жуғыш зат қосылған жұмсақ шүберекпен сүртіңіз.
- Бұйым және электр бауын суға немесе басқа сұйықтықтарға батыруға тиым салынады.

Турбошөткені тазалау:

- Егер турбо шөткедегі саптамасы айнаруды тоқтатса, оны ауыстырып-қосқышты "құлыптау" күйіне ауыстыру арқылы шығарыңыз.
- саптама бұғаттайтын пластик детальді шығарыңыз
- Саптаманы суырып алыңыз
- Саптаманы шаңнан, ластан, шаштардан, жүннен тазалаңыз



10. ШАҢ ЖИНАУҒА АРНАЛҒАН САУЫТТЫ ТАЗАЛАУ

- Шаңсорғышты электр желісінен ажыратыңыз.
- Сауыттан қоқысты сілкіп түсіріңіз. Бұл үшін шаңжинағыш сауытты ашатын батырманы басыңыз.



11. СҮЗГІЛЕРДІ ТАЗАЛАУ

HEPA 13 сүзгішін шаңнан тазалау

- Сүзгілерді жылына кем дегенде бір рет тазалау керек. Шаңсорғыш жиі пайдаланылатын болса, шаң жинағыш сауытты әр 3-5 рет тазалағаннан кейін сүзгілерді жуып отырыңыз.
- Шаңсорғышты электр желісінен ажыратыңыз.
- Шаң жинауға арналған сауыттың түбі ашыңыз да, негізгі сүзгіні алып шығыңыз.

ЕСКЕРТУ:

Сондай-ақ, саңылаулы саптаманың артқы жағын пайдаланып, пластикалық корпусты сүзгімен бұрап алуға болады (төмендегі суреттерді қараңыз)

- Сүзгіні пластикалық корпустан сағат тілімен бұрап шығарыңыз
- Пластикалық корпусты ағынды сумен шайыңыз, содан кейін жақсылап құрғатыңыз. HEPA 13 шаң сүзгісін шайқаңыз, шаңды кетіру үшін сілкілеңіз.
- Тазалағаннан кейін оны орнына қойыңыз.



HEPA ауа шығару сүзгісін тазалау:

- Құрылғы корпусындағы дөңгелек батырманы басыңыз
- Сүзгі қақпағы ашылады
- Сүзгіні алыңыз
- Кірді кетіру үшін оны шайқаңыз
- Сондай-ақ, бұл сүзгіні басқа шаңсорғышпен соруға болады



НАЗАР АУДАРЫҢЫЗ: HEPA 13 шаң сүзгісі және ауа шығару сүзгісі тазалау кезінде суға немесе ылғалға ұшыратушы болмаңыз

12. БАТАРЕЯНЫ ТАСТАУ

- Батареяны қоқысқа тастардан бұрын оны аспаптан шығарып алу керек. Аккумуляторды жою үшін уәкілетті қызмет көрсету орталығына хабарласыңыз.
- Шашты сирететін пышақты тартып шығару үшін сиреткіш пышақты шығаруға арналған түймені жылжытыңыз.

13. САҚТАЛУЫ

- «ТАЗАЛАУ ЖӨНЕ КҮТІП ҰСТАУ» тарауының барлық талаптарын орындаңыз.
- Аспапты құрғақ әрі салқын жерде немесе қорапта сақтаңыз.

14. АҚАУЛЫҚТАРДЫ ЖОЮ

Ақаулық	Себебі	Жою тәсілі
Шаңсорғыш жұмыс істемейді	<ol style="list-style-type: none"> 1. Аккумулятор қуатсызданған. 2. Батарея зақымдалған (зарядты ұстамайды) 3. Шаңсорғыш пен қуаттағыш арасындағы коннектор ластанған. 4. Электр розеткасының қуат трансформаторында қуат жоқ. 5. Қуаттағыш құрылғы қосылған. 	<ol style="list-style-type: none"> 1. Құрылғыны қуаттаңыз. 2. Уәкілетті қызмет көрсету орталығына хабарласыңыз. 3. Коннекторды ластан сүртіңіз және тазалаңыз. 4. Сақтандырғышты немесе ажыратқышты тексеріңіз, сақтандырғышты ауыстырыңыз / ажыратқышты қайта орнатыңыз. 5. Қуаттағышты құрылғыдан ажыратыңыз.

<p>Шаңсорғыш шаңды кетірмейді; сору күші әлсіреп кетеді</p>	<p>1. Шаң жинағыш толы. 2. HEPA 13 шаң сүзгісін тазалау немесе ауыстыру қажет. 3. Шаңсорғышты қайта қуаттау қажет.</p>	<p>1. Шаң жинағышты босатыңыз 2. Шаң жинағыш сүзгіні алып тастаңыз және ауа қабылдағышында бөгде заттардың бар-жоғын тексеріп, оларды алыңыз. Шаң сүзгісін тазалаңыз немесе ауыстырыңыз. 3. Құрылғыны қуаттаңыз.</p>
<p>Шаңсорғыштан шаң шығады</p>	<p>1. Шаң жинағыш толы. 2. Шаң сүзгісі дұрыс орнатылмаған. 3. Шаң сүзгісінде жыртқық / тесік</p>	<p>1. Шаң жинағышты босатыңыз 2. «Сүзгіні тазалау» блогына сәйкес сүзгіні қайта орнатыңыз. 3. Шаң сүзгісін ауыстырыңыз.</p>
<p>Батарея зарядты ұстамайды</p>	<p>Батареяның қызмет ету мерзімі аяқталады / батарея істен шығады</p>	<p>Уәкілетті қызмет көрсету орталығына хабарласыңыз.</p>

15. КӘДЕГЕ ЖАРАТУ, ҚЫЗМЕТ ЕТУ МЕРЗІМІ, КЕПІЛДІК МЕРЗІМІ



Өнімдегі, қораптағы және/немесе қосымша құжаттағы осындай белгі қолданылған электрлік және электрондық бұйымдар кәдімгі тұрмыстық қалдықтармен бірге шығарылмауы керек дегенді білдіреді. Оларды арнайы қабылдау бөлімшелеріне өткізу қажет.



Өнім, орам және/немесе қосымша құжатта бар осы бұйымда пайдаланылатын аккумулятор немесе батарея әдеттегі тұрмыстық қалдықтармен бірге шығарылмауы тиіс.

Қалдықтарды жинау жүйелері туралы қосымша мәліметтер алу үшін жергілікті басқару органдарына хабарласыңыз.

Қалдықтарды дұрыс кәдеге жарату бағалы ресурстарды сақтауға және қалдықтарды дұрыс шығармау салдарынан адамның денсаулығына және қоршаған ортаға келетін теріс әсерлердің алдын алуға көмектеседі

Аспаптың қызмет ету мерзімі аяқталғаннан кейін оны кәдеге жарату орнында қолданылатын нормаларға, ережелерге және әдістерге сәйкес кәдеге жарату керек. Аспапты кәдеге жарату бойынша егжей-тегжейлі ақпаратты жергілікті билік органының өкілінен оған аспап туралы толық ақпаратты ұсына отырып, алуға болады.

Дайындаушы және ол уәкілеттік берген тұлға Сатып алушының Сатып алушы таңдаған аспапты кәдеге жарату және кәдеге жарату тәсілдері жөніндегі заң талаптарын орындауы үшін жауапты болмайды. Аспаптың қызмет ету мерзімі кепілдік талонда көрсетілген. Аспаптың кепілдік мерзімі, кепілдік шарттары және кепілдік мерзімі кепілдік талонында көрсетілген. Кепілдік талоны осы аспапты жеткізу жиынтығына кіретін тауарға ілеспе құжаттаманың ажырамас бөлігі болып табылады. Жеткізу жиынтығында кепілдік талоны болмаған жағдайда, Сатушыдан оны талап етіңіз. Сатушы беретін кепілдік талоны Дайындаушы белгілеген нысанға сәйкес болуы тиіс. Дайындаушы және Дайындаушының уәкілетті тұлғасы осы аспаптың адамдарға, жануарларға, мүлікке тікелей немесе жанама түрде келтірілген ықтимал зиян үшін, егер бұл пайдалану ережелері мен шарттарын сақтамау, аспапты орнату, тұтынушының және/немесе үшінші тұлғалардың қасақана немесе абайсыз іс-әрекеттері нәтижесінде болған жағдайда, сондай-ақ табиғи және/немесе антропогендік форс-мажор құбылыстарынан туындаған жағдайларда, кез келген жауапкершіліктен өзін босатады.

EAC

www.timberk.ru