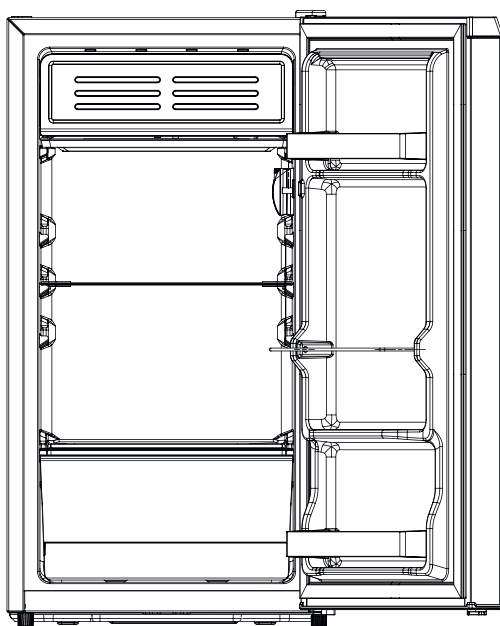




Холодильник

HODN086045SW



РУКОВОДСТВО ПОЛЬЗОВАТЕЛЯ

Благодарим Вас за покупку техники Hi. Пожалуйста, перед использованием внимательно прочитайте это руководство и сохраните его для дальнейшего использования. В тексте данного Руководства Вы найдете необходимую информацию по правильной эксплуатации и обслуживанию Вашего холодильника. Соблюдение указанных мер предосторожности поможет сэкономить много Вашего времени и средств в ходе эксплуатации устройства. В разделе "Возможные неисправности и способы их устранения" Вы найдете разъяснения по вопросам эксплуатации и устранения неисправностей, которые могут избавить Вас от необходимости обращаться в службу сервиса. Производитель постоянно совершенствует свои изделия и поэтому оставляет за собой право вносить изменения, не влияющие на безопасность и функционирование устройства.

ОГЛАВЛЕНИЕ

Введение	3
1. Меры предосторожности	3
2. Внешний вид устройства	6
3. Технические характеристики	6
4. Комплектация	7
5. Установка холодильника	7
6. Перевешивание дверей холодильника	9
7. Начало эксплуатации	9
8. Обслуживание и уход	11
9. Возможные неисправности и способы их устранения	13
10. Информация об энергоэффективности	15
11. Условия хранения и транспортировки	16

ВВЕДЕНИЕ

Холодильник является бытовым устройством и не предназначен для использования в промышленных целях!

Данное устройство предназначено для использования в бытовых и аналогичных условиях.

Назначение устройства: для охлаждения (и (или) заморозки) и хранения продуктов в теплоизолированной камере при низких температурах.

1. МЕРЫ ПРЕДОСТОРОЖНОСТИ

1.1 МЕРЫ ПРЕДОСТОРОЖНОСТИ ПРИ ЭКСПЛУАТАЦИИ УСТРОЙСТВА



ВНИМАНИЕ: риск возникновения пожара при использовании легковоспламеняющихся материалов!

ВНИМАНИЕ: не загораживайте вентиляционные отверстия на корпусе устройства.

ВНИМАНИЕ: не используйте механические устройства или другие приспособления для ускорения процесса размораживания, кроме рекомендованных производителем. Запрещается удалять наледь и иней при помощи острых предметов во избежание повреждения холодильного контура.

ВНИМАНИЕ: не повреждайте контур циркуляции хладагента.

ВНИМАНИЕ: не помещайте внутрь холодильника любые электроприборы, только если такая возможность не предусмотрена изготовителем. Холодильник должен быть отключен от сети питания по завершению использования и перед началом проведения пользовательского обслуживания.

- Холодильник может использоваться детьми старше 8 лет, лицами с ограниченными физическими, сенсорными или умственными способностями, а также людьми с недостаточным опытом эксплуатации данной бытовой техники, если они были проинструктированы о правилах безопасной эксплуатации и осознают существующую опасность. Детям не разрешается играть с устройством. Дети не должны осуществлять очистку и пользовательское обслуживание холодильника без присмотра взрослых.
- Если кабель питания поврежден, он должен быть заменен авторизованным сервисным центром во избежание поломки оборудования.
- Утилизируйте холодильник согласно требованиям местного законодательства.
- Не храните в холодильнике взрывоопасные вещества и предметы, например, аэрозольные баллончики.
- Настоящее устройство предназначено для использования в бытовых и аналогичных условиях, таких как:
 - кухни для сотрудников в магазинах, офисах и другие служебные помещения;
 - фермерские хозяйства;
 - гостиницы, мотели и другие типы жилья, связанные с проживанием постояльцев;
 - гостиницы с условиями проживания типа «кровать и завтрак».
- Не размещайте в холодильнике чрезмерно много продуктов.
- Не открывайте слишком часто дверь холодильника, особенно в жаркую погоду, и не оставляйте дверь открытой слишком долго.
- Не храните пиво, напитки или другие жидкости, содержащиеся в бутылках или алюминиевых банках, а также в стеклянной таре, в морозильной камере холодильника; в противном случае стекло или алюминиевые банки могут треснуть от мороза, что может привести к повреждению устройства.
- Холодильник предназначен для работы только в пределах диапазона температуры окружающей среды, указанной в технических характеристиках. Эксплуатация устройства при более низких температурах может привести к его поломке.
- Не суйте руки в зазоры между дверьми холодильника, а также между дверью и корпусом холодильника, чтобы предотвратить защемление пальцев.
- Аккуратно закрывайте дверь холодильника, чтобы находящиеся внутри предметы

не упали с места.

- Следуйте указаниям производителей продуктов питания при выборе условий их хранения в холодильнике. Не следует размораживать и повторно замораживать продукты. Соблюдайте сроки хранения продуктов. При размораживании холодильника примите меры для сохранения температуры продуктов на время его размораживания и чистки.
- Холодильник предназначен исключительно для бытового использования, например, для хранения продуктов; он не должен использоваться для других целей, например, для хранения крови, лекарственных средств или биологических продуктов, и т.д.
- Перед выполнением любых операций по очистке или обслуживанию отсоедините холодильник от сети. Установка ручки регулятора температуры в положение «ВЫКЛ» недостаточна для обеспечения электробезопасности.
- Запрещается внесение изменений в конструкцию холодильника и вмешательство лиц, не уполномоченных производителем на гарантийный ремонт.

1.2 МЕРЫ ЭЛЕКТРОБЕЗОПАСНОСТИ

- Не тяните за кабель питания для отсоединения шнура питания холодильника. Крепко возьмитесь за вилку и вытяните её из розетки напрямую.
- Чтобы обеспечить безопасное использование, не повреждайте шнур питания и не используйте шнур питания, когда он поврежден или изношен.
- Во избежание опасности, поврежденный шнур питания подлежит замене только компетентной сервисной службой или специалистами.
- Не используйте удлинители или незаземленные адаптеры.
- Используйте отдельную розетку, розетка также не должна использоваться совместно с другими электроприборами. Штепсельная вилка должна быть крепко воткнута в розетку, в противном случае может возникнуть пожар.
- Убедитесь, что заземляющий электрод розетки оснащен надежной линией заземления.
- Устанавливайте устройство так, чтобы доступ к розетке был свободным.
- В случае утечки бытового газа, перекройте подачу газа, а затем откройте двери и окна. Не отключайте холодильник и другие электрические приборы из розетки, поскольку искра может вызвать пожар.
- Не ставьте работающие электроприборы на холодильник, только если такая возможность не предусмотрена изготовителем.
- Не разбирайте и не ремонтируйте холодильник, не повреждайте контур хладагента; во избежание опасности для жизни и здоровья. Техническое обслуживание устройства должно проводиться только специалистом.
- Вынимайте штепсельную вилку из розетки в случае отключения электричества или перед чисткой устройства. Не подключайте устройство повторно к источнику питания в течение пяти минут. Это поможет предотвратить повреждение компрессора из-за последовательных включений.

1.3 МЕРЫ ПРЕДОСТОРОЖНОСТИ ПРИ ТРАНСПОРТИРОВКЕ И УСТАНОВКЕ УСТРОЙСТВА

- Не размещайте легковоспламеняющиеся предметы рядом с холодильником, чтобы избежать пожара.
- Не кладите тяжелые предметы сверху холодильника, поскольку эти предметы могут упасть при закрытии или открытии двери холодильника, что может привести к получению травм.
- Холодильник имеет большой вес и при некорректном обращении или переноске может стать причиной серьезных травм.
- Во время установки и перемещения устройства не следует держаться за ручки дверей, открытые двери, а также любые выступающие детали, например, конденсатор сзади холодильника, а также притрагиваться к системе компрессора.
- Во время установки и перемещения холодильник не следует наклонять больше чем на 40° по отношению к поверхности. Если такая ситуация возникла, включение

- можно произвести не ранее, чем через два часа, после установки.
- Если холодильник хранился или перевозился при отрицательной температуре, выдержите его при комнатной температуре не менее 4 часов перед включением в сеть.

1.4 ПРЕДУПРЕЖДЕНИЯ ПО УТИЛИЗАЦИИ УСТРОЙСТВА

Хладагент и циклопентановые пеноматериалы, используемые в производстве холодильника, легко воспламеняются. Поэтому, при повреждении холодильника, он должен храниться вдали от любого источника огня и вывозиться специальной утилизирующей компанией с соответствующей квалификацией, а также утилизироваться способом отличным от сжигания, во избежание нанесения вреда окружающей среде или любого другого вреда.

Объем помещения, в котором будет устанавливаться холодильник, должен составлять 1 м² на каждые 8 г хладагента в холодильнике. Количество хладагента, содержащееся в вашем конкретном холодильнике, указано на табличке на задней стенке холодильника.

Материалы изделия, помеченные знаком , являются перерабатываемыми. При утилизации холодильника, демонтируйте двери, и снимите дверную прокладку, а также вытащите полки; утилизируйте двери и полки отдельно, чтобы дети не смогли запереться внутри.

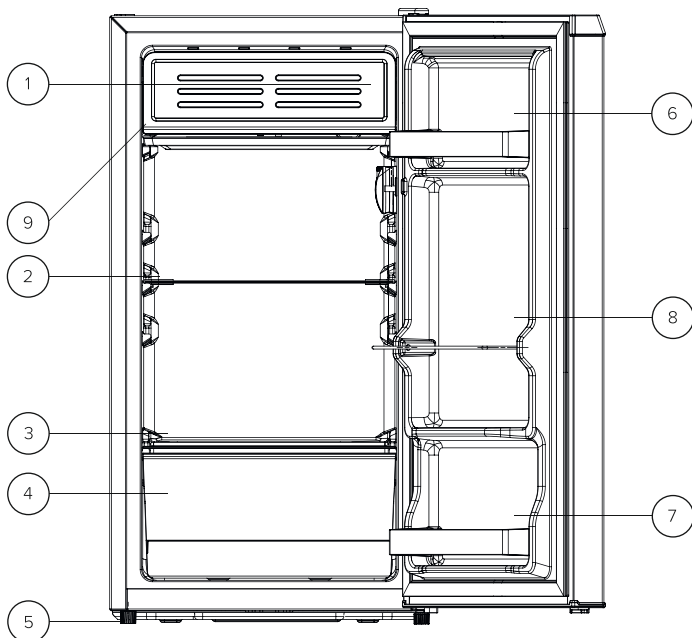
ПРАВИЛА УТИЛИЗАЦИИ



Данный символ, изображенный на изделии или на упаковке, указывает, что изделие не относится к разряду обычных бытовых отходов и после вывода из строя подлежит утилизации в надлежащем центре по утилизации электрического и электронного оборудования. Надлежащая утилизация устройства позволит избежать угрозы для окружающей среды и здоровья людей, вытекающей из неправильного обращения с устройством. Более подробную информацию по утилизации данного изделия можно получить в местных органах власти, местной службе по утилизации отходов или в магазине, где было приобретено изделие.

2. ВНЕШНИЙ ВИД УСТРОЙСТВА

1. Регулятор температуры (за крышкой охлаждаемой камеры)
2. Стеклопанель
3. Панель-крышка контейнера для овощей
4. Ящик для овощей
5. Регулируемые ножки
6. Верхняя полка двери
7. Нижняя полка двери
8. Средняя полка двери
9. Низкотемпературное отделение



3. ТЕХНИЧЕСКИЕ ХАРАКТЕРИСТИКИ

Климатический класс:	N/SN/ST/T
Модель:	HODN086045SW
Объём:	
Полный	87 л.
Полезный объём холодильной камеры	84 л.
Напряжение электропитания	220 – 240 В ~ 50 Гц.
Максимальная мощность	100 Вт.
Ток	0,6 А.
Класс защиты от поражения эл. током	I.
Уровень шума	41 дБ.
Потребление электроэнергии	0,298 кВт*ч/24 ч.
Лампа внутренней подсветки	2 Вт.
Класс энергопотребления	A+.
Хладагент	R600a (25 г).
Вес нетто	17 кг.
Габариты ш / г / в	444/456/850мм.
Размеры с открытой дверью ш	950 мм.

4. КОМПЛЕКТАЦИЯ

Холодильник - 1 шт.

Стеклянная полка - 1 шт.

Дверная полка - 2 шт.

Полка-крышка контейнера для овощей – 1 шт.

Контейнер для овощей - 1 шт.

Руководство пользователя - 1 шт.

5. УСТАНОВКА ХОЛОДИЛЬНИКА

ВНИМАНИЕ!

При установке устройства необходимо учитывать его климатический класс.

Климатический класс указан на этикетке холодильника с техническим описанием, расположенной на корпусе холодильника. Запрещается использовать холодильник при температуре, превышающей установленные пределы. Климатический класс определяет условия эксплуатации холодильника.

Климатический класс данного устройства: N/SN/ST/T

Климатический класс	Обозначение	Температура
Субнормальный	SN	+ 10°C до + 32°C
Нормальный	N	+ 16°C до + 32°C
Субтропический	ST	+ 10°C до + 38°C
Тропический	T	+ 16°C до + 43°C

Нормальный — универсальный климатический класс, включающий большинство холодильников в магазинах России. Для жителей южных регионов, где температура летом может превышать 32 °С, эксплуатация холодильника в таком случае возможна лишь в кондиционируемом помещении. В зимний период помещение обязательно должно быть отапливаемым.

N и SN в агрегатах отечественного производства может иметь маркировку «УХЛ» (класс для умеренно-холодного климата).

Субнормальный — данный климатический класс холодильников предназначен для помещений с нестабильным отоплением (подвалов, подсобок, холодных коридоров), где температура может опуститься ниже комфортной.

Субтропический — предназначен для регионов, где в летнее время температура поднимается выше 32 °С.

Тропический — предназначен для южных регионов, где температура поднимается выше 40 °С, или для помещений с особыми температурными условиями (южная сторона, отсутствие кондиционера, маленькая площадь).

Перед использованием устройства, снимите все упаковочные материалы, включая подкладку со дна холодильника, пенопластовые подкладки и пленку внутри холодильника; снимите защитную пленку дверей и корпуса холодильника.

ВНИМАНИЕ: не позволяйте детям играть с упаковочными материалами.

Устанавливайте устройство вдали от источников тепла и вдали от мест, где на холодильник будут попадать прямые солнечные лучи.

Не ставьте холодильник в места с высокой влажностью, для предотвращения возникновения ржавчины или снижения изоляционного эффекта.

При установке холодильника убедитесь в том, что по бокам имеется 5 см свободного пространства, 5 см с задней стороны и 5 см от верха устройства.

Это позволит холодному воздуху свободно циркулировать и улучшит эффективность

охлаждения.

Компрессор и конденсатор холодильника в процессе работы нагреваются, поэтому необходимо обеспечить устройству достаточную вентиляцию.

Перед началом работы устройства его необходимо почистить (см. раздел «Чистка и уход»). Холодильник должен быть установлен на ровную и твердую поверхность и располагаться в хорошо вентилируемом помещении.

Перед установкой и регулировкой положения холодильника необходимо убедиться, что он отключен от сети питания.

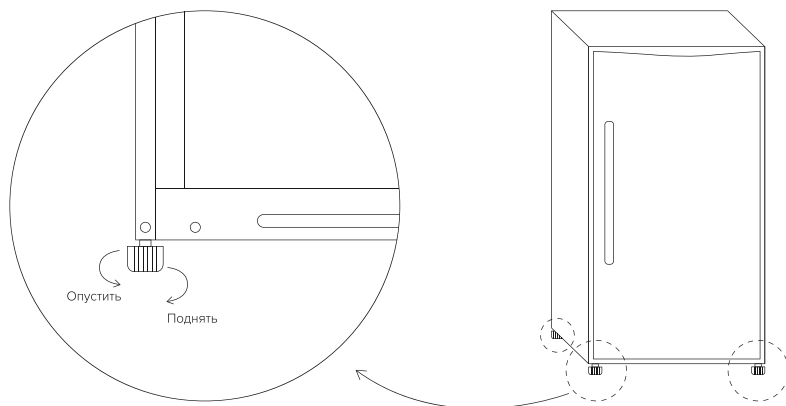
При выборе места установки оставьте достаточно пространства для открывания дверей и выдвигания ящиков.

ВЫРАВНИВАНИЕ ХОЛОДИЛЬНИКА

Холодильник необходимо выровнять на плоском твердом полу. Несоблюдение этого требования может привести к повреждению холодильника или к травмам.

- Выравнивание следует выполнять, пока холодильник пуст. Убедитесь, что в холодильнике нет продуктов.
- Переднюю сторону следует сделать немного выше задней. Для того чтобы отрегулировать ножку/ножки, немного наклоните холодильник.

Для того чтобы приподнять переднюю часть холодильника, поверните ножки/ножку по часовой стрелке, а чтобы опустить — против часовой, как показано на рисунке ниже.



Если холодильник установлен не по уровню (не ровно), дверь и магнитные уплотнители будут закрываться неплотно.

Перед началом использования убедитесь, что все ножки холодильника касаются земли.

6. ПЕРЕВЕШИВАНИЕ ДВЕРЕЙ ХОЛОДИЛЬНИКА

ВНИМАНИЕ! Для выполнения процедуры перестановки дверей рекомендуется обратиться к квалифицированному специалисту.

Если Вы решите переустанавливать дверцу холодильника самостоятельно, то воспользуйтесь нижеуказанными рекомендациями.

НЕОБХОДИМЫЕ ИНСТРУМЕНТЫ:

- Крестовая отвертка
- Шлицевая (плоская) отвёртка
- Шестигранный ключ

ПОРЯДОК ДЕЙСТВИЙ:

- Отключите холодильник от электросети.
- Рекомендуется извлечь все продукты из холодильного отделения.
- Наклоните холодильник назад.
- Снимите передние регулируемые ножки холодильника.
- Открутите болты, удерживающие верхнюю петлю.
- Снимите дверь холодильника.
- Снимите основание верхней петли.
- Выньте заглушки из отверстий с противоположной стороны
- Переместите основания петель на противоположную сторону.
- Установите дверь холодильника.
- Установите нижнюю петлю.
- Установите нижние регулируемые ножки.
- Убедитесь, что двери открываются и закрываются корректно.

7. НАЧАЛО ЭКСПЛУАТАЦИИ

При первом запуске подождите полчаса перед подключением холодильника к сети. Это необходимо для того, чтобы хладагент должным образом распределился по охлаждающему контуру.

Прежде чем заполнять продуктами, дайте ему проработать в течение 2-3х часов.

7.1 ПОДКЛЮЧЕНИЕ К ЭЛЕКТРОСЕТИ

Холодильник соответствует 1 классу защиты от поражения электрическим током и подключается к электрической сети при помощи двухполюсной розетки с заземляющим контактом. Перед подключением к электросети убедитесь, что:

- Напряжение сети соответствует данным, указанным на специальной табличке на задней стороне холодильника.
- Заземляющий контакт электрической розетки соединен с заземляющим проводом питающего кабеля электрической сети (соединительный провод должен быть рассчитан на ток не менее 10 А).
- Розетка и вилка одного типа; если вилка не подходит к розетке, розетку следует заменить на соответствующую вилке питающего шнура (работы должен выполнять квалифицированный электрик).

7.2 РЕГУЛЯТОР ТЕМПЕРАТУРЫ

Поворотный регулятор выбора температуры расположен внутри холодильника.

Установка температуры:

«Off» – холодильник не выключен.

«Min» – охлаждение низкой степени.

«Normal» – охлаждение средней степени.

«Max» – охлаждение высокой степени.

При повышенной температуре окружающей среды, например, летом, возможно,

потребуется установить максимальную мощность охлаждения (положение регулятора «Max»).

Если выставить регулятор в положение выше максимального значения, увеличится скорость охлаждения. При этом компрессор будет работать постоянно для поддержания низкой температуры в холодильнике. При первом использовании холодильника, установите регулятор термостата в положение «Med».

Прежде чем складывать продукты в холодильник, дождитесь, когда он охладится полностью.

7.3 ХОЛОДИЛЬНАЯ КАМЕРА

Холодильная камера предназначена для краткосрочного хранения фруктов, овощей, напитков и прочих продуктов питания.

- Прежде чем помещать приготовленную пищу в холодильник, дайте ей остыть до комнатной температуры.
- Во избежание распространения запахов и высыхания продуктов, упаковывайте или закрывайте их по отдельности. Фрукты и овощи можно хранить без упаковки.
- Убирая или добавляя полки и ящики, Вы можете распределить пространство для хранения продуктов самостоятельно, исходя из своих потребностей.
- Холодный воздух в холодильной камере распределяется таким образом, что более низкая температура устанавливается в нижней части камеры. Для того, чтобы правильно разместить продукты в камере и тем самым обеспечить наилучшие условия их хранения, следуйте рекомендациям, данным на упаковке продуктов или в свободных источниках: при неправильном хранении быстро испортятся даже самые свежие продукты.
- Не размещайте в холодильнике жидкости в ёмкостях без крышки, во избежание повышения влажности, т.к. это ведет к повышению температуры в холодильной камере.

7.4 НИЗКОТЕМПЕРАТУРНОЕ ОТДЕЛЕНИЕ

- Благодаря низкой температуре в данном отделении продукты остаются свежими долгое время, эта часть холодильника в основном используется для длительного хранения продуктов.
- Низкотемпературное отделение не предназначено для замораживания продуктов, либо для продуктов, которые необходимо хранить только в морозильных камерах.

8. ОБСЛУЖИВАНИЕ И УХОД

8.1 ЧИСТКА ХОЛОДИЛЬНИКА

Перед размораживанием или мытьем холодильника обязательно отключите его от источника питания!

Своевременно вытирайте пыль с холодильника, а также с поверхности, на которой он стоит, чтобы обеспечить надлежащую вентиляцию.

Для того, чтобы избежать неприятного запаха внутри холодильника, протрите его изнутри слабым раствором соды, а затем мойте теплой водой с помощью мягкой губки или ткани.

Прежде чем установить полки и ящики для овощей, вытрите холодильник насухо.

Сперва протрите холодильник снаружи влажной тряпкой, затем протрите насухо, сухой мягкой тряпкой.

Запрещается использовать грубые щетки и абразивные материалы, кипятков или кислотосодержащие средства, так как они могут повредить холодильник, как внутри, так и снаружи.

Решетку конденсатора с обратной стороны холодильника можно почистить пылесосом с помощью щетки-насадки.

Полки и дверные лотки необходимо мыть, предварительно сняв их с холодильника.

8.2 РАЗМОРАЖИВАНИЕ ХОЛОДИЛЬНИКА

Холодильник необходимо размораживать для предотвращения снижения эффективности работы из-за образования наледи.

Рекомендуется производить размораживание, когда слой инея на поверхности испарителя достигает 3-4х мм.

- Перед размораживанием удалите все продукты из холодильника и примите меры к сохранению их температуры.
- Установите ручку регулятора температуры в положение OFF.
- Отключите устройство из сети.
- Подготовьте емкости для сбора воды. Следите за их заполнением и своевременно сливайте, чтобы вода не стекала на пол.
- Для ускорения процесса размораживания допускается использование емкости с горячей водой. Для этого её необходимо поставить внутрь холодильника.
- Иней и наледь можно механически счищать исключительно при помощи деревянной или пластиковой лопатки. При этом необходимо соблюдать осторожность, чтобы не поцарапать поверхность или не повредить холодильный контур.

Запрещается использование для этой цели металлических острых предметов.

- По окончании размораживания холодильника необходимо вытереть насухо, после чего холодильник можно включать в сеть.

Прежде чем заполнять продуктами, дайте ему проработать в течение 1-1,5 часов.

8.3 РЕКОМЕНДАЦИИ ПО УХОДУ

На поверхности холодильника может появляться конденсат. Это может быть связано с изменением температуры в помещении. Вытрите конденсат насухо. Если проблема появляется постоянно, обратитесь в авторизованный сервисный центр.

В случае перебоев с электричеством, продукты внутри холодильника могут храниться в течение нескольких часов, даже летом. Во время вынужденного отключения следует сократить количество открываний двери холодильника, а также не загружать устройство новыми продуктами.

При длительном перерыве в использовании холодильника, он должен быть отключен от сети и затем вымыт, двери необходимо оставить открытыми для предотвращения возникновения неприятного запаха.

8.4 ОБСЛУЖИВАНИЕ

Холодильник должен обслуживаться специалистами авторизованного сервисного центра, для ремонта должны использоваться только оригинальные запчасти.

Не пытайтесь починить холодильник самостоятельно. Ремонт, производимый некомпетентным лицом, может привести к травмам или вызвать серьезную неисправность, а также лишит Вас права на бесплатное гарантийное обслуживание.

9. ВОЗМОЖНЫЕ НЕИСПРАВНОСТИ И СПОСОБЫ ИХ УСТРАНЕНИЯ

Ниже приведен перечень простейших неисправностей, которые Вы можете устранить самостоятельно.

Если неисправность устранить не удастся, обратитесь к специалистам специалистами авторизованного сервисного центра.

Неисправность	Возможная причина и способ устранения
Холодильник не работает	<ul style="list-style-type: none">• Проверьте, подключена ли вилка холодильника к электропитанию.• Низкое напряжение.• Сбой питания или разрыв цепи.
Неприятный запах	<ul style="list-style-type: none">• Продукты с сильным запахом следует хранить плотно упакованными.• Проверьте, нет ли испорченных продуктов.• Возможно, требуется вымыть холодильник.
Длительная работа компрессора	<ul style="list-style-type: none">• Длительная работа компрессора в летнее время, когда температура окружающей среды выше, является нормальным явлением.• Не помещайте слишком много продуктов в холодильную камеру одновременно.• Не помещайте горячую еду в холодильник. Дайте ей остыть.• Такое возможно при частом открывании дверей холодильника.
Дверь холодильника не закрывается плотно	<ul style="list-style-type: none">• Слишком много продуктов.• Холодильник наклонен.

<p>Громкие шумы Свистящие звуки</p>	<ul style="list-style-type: none"> • Проверьте, отрегулирован ли холодильник по уровню, равномерно ли расположены продукты. • Проверьте, надежно ли закреплены детали холодильника (двери, полки). • Устройство может издавать небольшой шум, вызванный циркуляцией жидкого хладагента в системе охлаждения. • Это нормальное явление, свидетельствующее о работе компрессора.
<p>Неудовлетворительно работает холодильная камера/ низкотемпературное отделение</p>	<ul style="list-style-type: none"> • Проверьте, достаточно ли низкая температура выставлена поворотным регулятором температуры. • Установите холодильник как можно дальше от источников тепла, в том числе от места падения прямых солнечных лучей. • Возможно, что холодильник перегружен. В таком случае необходимо обеспечить достаточное для циркуляции воздуха пространство между продуктами.
<p>Отсутствует внутреннее освещение</p>	<ul style="list-style-type: none"> • Неисправность лампы, следует обратиться в авторизованный сервисный центр.

ВНИМАНИЕ!

- Во время работы боковые стенки холодильника могут нагреваться, что обусловлено техническими особенностями изготовления корпуса и является нормальным явлением.
- На поверхности холодильника и дверных уплотнителях при высокой влажности окружающей среды может появляться конденсат, это нормальное явление. Вытрите конденсат сухим полотенцем.

Срок службы устройства составляет 10 лет со дня продажи через розничную торговую сеть. В течение этого времени изготовитель обеспечивает потребителю возможность использования товара по назначению, а также выпуск и поставку запасных частей в торговые и ремонтные предприятия. В случае отсутствия штампа магазина срок службы исчисляется со дня изготовления.

Гарантийные обязательства на холодильник изложены в гарантийном талоне.

10. УСЛОВИЯ ХРАНЕНИЯ И ТРАНСПОРТИРОВКИ

При транспортировке и хранении запрещается подвергать устройство механическим воздействиям, которые могут привести к повреждению устройства и/или нарушению целостности упаковки. Необходимо беречь упаковку устройства от попадания воды и других жидкостей.

Назначение товара: холодильник.

Предназначен для охлаждения и хранения продуктов питания. Устройство не предназначено для использования в коммерческих целях.

Ограничения при использовании: при использовании устройства необходимо соблюдать нормы, установленные законодательством страны (в которой используется изделие).

Перед транспортировкой обратитесь к местным органам власти / перевозчику для уточнения правил и условий перевозки.

ГАРАНТИЯ

Организация по гарантийному обслуживанию и принятию претензий: ООО «МВМ», Россия, 143001, Московская область, г.о. Одинцовский, пгт. Новоивановское, ул. Западная, стр. 180.

Информация об условиях гарантии:

<https://www.eldorado.ru/spv>

или по телефону Эльдorado – 8 (800) 250-25-25

<https://www.mvideo.ru/spv>

или по телефону М.Видео – 8 (800) 600-77-75

Гарантия продавца – 12 месяцев с момента продажи (передачи) товара Покупателю.

ДОПОЛНИТЕЛЬНАЯ ИНФОРМАЦИЯ

Изготовитель: Skyworth Electric Co., Ltd.

Адрес: No. 96 New Energy Avenue, Skyworth Industrial Park, Lishui District, Nanjing City, Jiangsu Province, China

Сделано в Китае

Импортер/Уполномоченное изготовителем лицо: ООО «МВМ», Россия, 143001, Московская область, г.о. Одинцовский, пгт. Новоивановское, ул. Западная, стр. 180.

Телефон: +7 (495) 644-28-48

E-mail: cert-log@mvideo.ru

Установленный производителем в соответствии с п. 2 ст. 5 Закона РФ

«О защите прав потребителей» срок службы данного изделия равен 5 годам с даты продажи при условии, что изделие используется согласно правилам и рекомендациям, изложенным в настоящей инструкции по эксплуатации, и применяемым техническим стандартам.

Специальные условия реализации не установлены.

Дата изготовления указана (закодирована) в серийном номере на приборе, где 1-й символ – месяц в виде латинской буквы. Порядковый номер этой буквы указывает на номер месяца изготовления: А — январь, В — февраль, С — март, D — апрель, E — май, F — июнь, G — июль, H — август, J — сентябрь, K — октябрь, L — ноябрь, M — декабрь. 2-я цифра – последняя цифра года производства.

Товар сертифицирован, соответствует требованиям:

ТР ТС 004/2011 «О безопасности низковольтного оборудования»

ТР ТС 020/2011 «Электромагнитная совместимость технических средств»

ТР ЕАЭС 037 /2016 «Об ограничении применения опасных веществ в изделиях электротехники и радиоэлектроники».

Изготовитель оставляет за собой право изменения комплектации, технических характеристик и внешнего вида товара.

