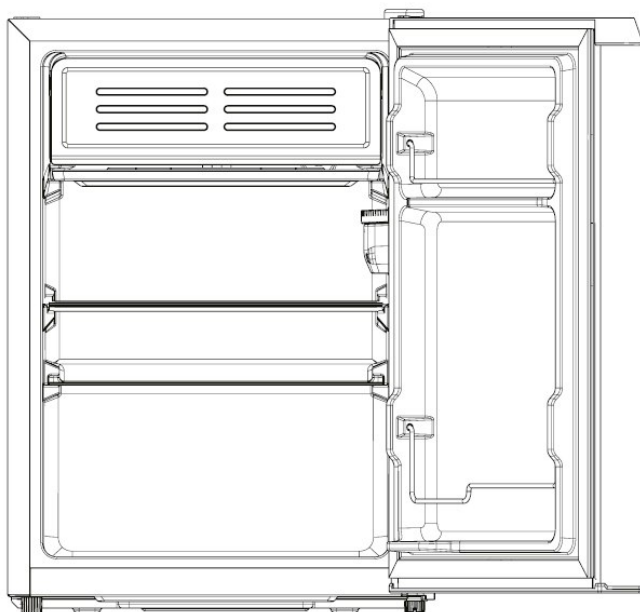




ХОЛОДИЛЬНИК

ИНСТРУКЦІЯ ПО ЕКСПЛУАТАЦІИ



HODN064044SS/HODN064044SW

ОГЛАВЛЕНИЕ

МЕРЫ БЕЗОПАСНОСТИ	3
КЛИМАТИЧЕСКИЙ КЛАСС	8
НАЗНАЧЕНИЕ	8
СХЕМА ПРИБОРА	9
УСТАНОВКА	9
ЭКСПЛУАТАЦИЯ	11
ХРАНЕНИЕ ПРОДУКТОВ	12
ОЧИСТКА И УХОД	14
ПОРЯДОК ДЕЙСТВИЙ В СЛУЧАЕ ОБНАРУЖЕНИЯ НЕИСПРАВНОСТИ	16
ТРАНСПОРТИРОВКА И ХРАНЕНИЕ	19
УТИЛИЗАЦИЯ	20
ТЕХНИЧЕСКИЕ ХАРАКТЕРИСТИКИ	20
КОМПЛЕКТАЦИЯ	21
ГАРАНТИЯ	21
ДОПОЛНИТЕЛЬНАЯ ИНФОРМАЦИЯ	21

МЕРЫ БЕЗОПАСНОСТИ



Перед началом использования прибора внимательно ознакомьтесь с настоящим руководством пользователя. Сохраняйте настоящее руководство, чек, упаковочную коробку и по возможности другие элементы упаковки. Производитель и дистрибьютор не несут ответственности за выход прибора из строя или за ущерб, возникший в результате неправильного или непредусмотренного настоящим руководством использования прибора.



Осторожно: опасность возгорания!

- Регулярно проверяйте прибор и его кабель для выявления механических повреждений и не используйте прибор в случае их обнаружения.
- Перед использованием прибора убедитесь в соответствии рабочего напряжения прибора и напряжения электросети.
- Подключайте прибор к розетке с заземлением.
- Подключайте прибор только к источнику переменного тока. Для дополнительной защиты рекомендуется установить устройство защитного отключения (УЗО). Для установки обратитесь к специалисту.
- Не рекомендуется подключать прибор к электросети при помощи удлинителей, разветвителей и переходников.
- Во избежание перегрузки электрической сети не рекомендуется включать одновременно несколько устройств с большим потреблением мощности.
- Не подключайте прибор к источнику питания до окончания установки.
- Не используйте прибор не по назначению.
- Не используйте прибор на открытом воздухе.

- Не используйте прибор в местах, где распыляются аэрозоли или есть легковоспламеняющиеся жидкости.
- Не размещайте прибор вблизи источников воды и других жидкостей, а также рядом с нагревательными или отопительными приборами.
- Берегите прибор и сетевой кабель от воздействия высоких температур, прямых солнечных лучей, сырости и прочих негативных воздействий.
- Не включайте прибор, если он упал, даже при отсутствии внешних повреждений до того, как его осмотрит специалист. Обратитесь в специализированный сервис.
- Следите, чтобы сетевой кабель прибора не соприкасался с горячими поверхностями и острыми предметами.
- После использования, а также во время очистки или технического обслуживания отключайте прибор от сети.
- При отключении прибора от сети держитесь за вилку, не тяните за кабель.
- В случае повреждения кабеля использование прибора запрещено.
- Прибор не предназначен для использования детьми, людьми с ограниченными физическими и умственными возможностями, а также людьми, не имеющими соответствующего опыта и знаний, без предварительного обучения, инструктажа и без присмотра ответственных за их безопасность лиц.
- Не разрешайте детям играть с прибором, аксессуарами, коробкой и прочими элементами упаковки во избежание травм или удушья.
- Запрещается самостоятельно ремонтировать прибор или вносить изменения в его конструкцию. Ремонт прибора должен производиться исключительно специалистом сервисного центра. При повреждении шнура питания его замену во избежание опасности должны производить изготовитель, сервисная служба или подобный квалифицированный персонал.

- Соблюдайте осторожность при транспортировке прибора, т. к. он достаточно тяжелый.
- Перед перемещением прибора выньте все продукты, зафиксируйте клейкой лентой дверцу и извлеките все полки и ящики. Закрутите до упора выравнивающие ножки.
- Во время установки и перемещения не держитесь за ручки дверцы, открытую дверцу, а также любые выступающие детали, например решетку конденсатора на задней стенке прибора, и не притрагивайтесь к системе компрессора.
- Во время установки и перемещения не наклоняйте прибор более чем на 45° по отношению к поверхности. Если такая ситуация возникла, выждите не менее четырех часов до подключения прибора к сети.
- Прибор необходимо установить таким образом, чтобы доступ к розетке был свободным.
- Для предотвращения поражения электрическим током запрещается одновременно касаться холодильника и прибора, имеющего естественное заземление (газовая плита, батарея отопления и др.).
- В холодильнике используется хладагент R600a _ природный газ, не наносящий вреда окружающей среде, но являющийся легковоспламеняемым, поэтому необходимо соблюдать дополнительные меры предосторожности.
- В случае утечки бытового газа перекройте подачу газа, затем откройте двери и окна. Не отключайте прибор и другие электрические приборы из розетки.
- Запрещается удалять наледь и иней при помощи острых предметов, чтобы не повредить охлаждающий контур.
- Не храните в приборе щелочи, кислоты, лекарственные препараты без герметичной упаковки, горячие и взрывоопасные вещества и предметы (например аэрозольные баллончики).

- Не размещайте в приборе чрезмерно много продуктов или горячие продукты.
- Растительные масла и жиры не должны попадать на пластмассовые детали прибора и на уплотнитель дверей (так как эти детали могут стать пористыми).
- Не прислоняйте продукты к задней стенке холодильного отделения вплотную _ они могут примерзнуть.
- Не открывайте дверцу слишком часто, особенно в жаркую погоду, и не оставляйте ее открытой надолго.
- Не суйте пальцы в зазоры между дверцей и корпусом прибора.
- Не хлопайте дверцей прибора. Во избежание разрыва уплотнителя открывайте прибор только за ручки.
- Храните продукты в соответствии с указаниями изготовителя. Не рекомендуется размораживать и повторно замораживать продукты.
- Не кладите на прибор тяжелые предметы.
- При разгерметизации холодильной системы хорошо проветрите помещение и не используйте открытое пламя.
- Не реже одного раза в год с помощью сухой мягкой щетки или пылесоса очищайте от пыли элементы конструкции, расположенные сзади прибора, предварительно вынув из розетки вилку сетевого шнура.
- Отключайте прибор от электросети, вынув вилку из розетки, при:
 - мытье пола под ним;
 - уборке прибора внутри и снаружи, оттаивании;
 - отключении напряжения электрической сети;
 - вашем отъезде на длительное время.

ВНИМАНИЕ!

В целях обеспечения пожарной безопасности, а также бесперебойной работы прибора в период его службы:

- **Незагораживайте вентиляционные отверстия, расположенные в корпусе прибора.**
- **Не используйте механические устройства или другие средства для ускорения процесса оттаивания, кроме рекомендуемых изготовителем.**
- **Не допускайте повреждения контура хладагента.**
- **Не подключайте прибор к электросети с неисправной защитой от токовых перегрузок.**
- **Не используйте электрические приборы внутри отделений для хранения продуктов, за исключением рекомендованных изготовителем.**
- **Запрещается использовать для подключения переходники, дополнительные розетки и удлинительные шнуры, которые могут привести к возгоранию прибора и преждевременному выходу из строя системы автоматики прибора.**
- **Не производите замену элементов электропроводки с помощью лиц, которые не имеют соответствующего разрешения (лицензии).**
- **Не эксплуатируйте прибор сверх срока службы (дальнейшая эксплуатация возможна только после замены всех элементов электропроводки прибора).**

КЛИМАТИЧЕСКИЙ КЛАСС

Климатический класс обозначен на стикере на корпусе прибора и указывает, в каком диапазоне внешней температуры рекомендуется использовать прибор.

Климатический класс	Диапазон температуры окружающей среды
SN	От +10 до +32 °С
N	От +16 до +32 °С
ST	От +16 до +38 °С
T	От +16 до +43 °С

Прибор допускается использовать только в пределах его климатического класса (указан в технических характеристиках прибора) в кухонных помещениях с относительной влажностью не более 70 %. Эксплуатация при температурах вне диапазона климатического класса может привести к поломке прибора.

При внешней температуре, не соответствующей климатическому классу прибора, холодильник может быть не в состоянии поддерживать желаемую температуру.

Запрещается эксплуатация прибора при отрицательной температуре окружающей среды.

НАЗНАЧЕНИЕ

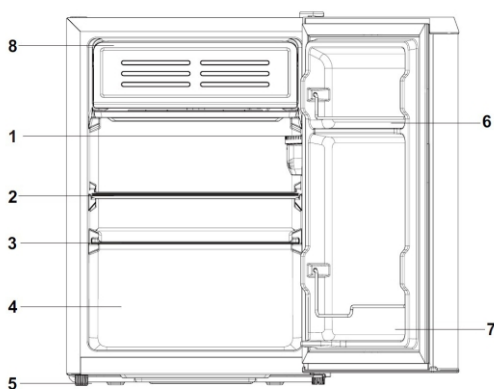
Холодильник предназначен для охлаждения и хранения свежих пищевых продуктов. Прибор не должен использоваться для хранения крови, лекарственных средств, биологических продуктов и т. д.

Этот прибор предназначен для использования в бытовых и подобных условиях:

- в кухонных зонах для персонала в магазинах, офисах и прочих производственных условиях;

- в фермерских постройках и клиентами в гостиницах, мотелях и прочей инфраструктуре жилого типа;
- в условиях режима пансиона «проживание плюс завтрак»;
- в общественном питании и подобных условиях, не связанных с торговлей.

СХЕМА ПРИБОРА



№	Описание
1	Регулятор температуры
2	Стеклянная полка
3	Крышка ящика для овощей и фруктов
4	Ящик для овощей и фруктов
5	Регулируемые ножки
6,7	Полки для хранения
8	Отделение для мягкой заморозки

Примечание: изображение является схематичным и может отличаться от вашего холодильника.

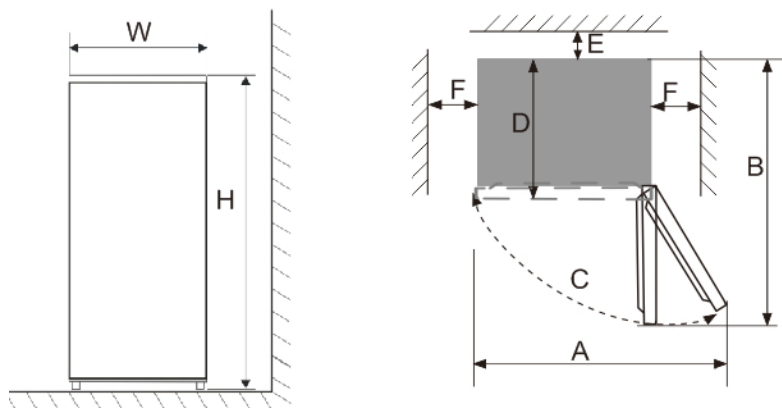
УСТАНОВКА

- После хранения или транспортировки прибора в условиях пониженной температуры перед включением необходимо выдержать его при комнатной температуре не менее 30 минут в упаковке в вертикальном положении.
- Снимите упаковку с прибора, освободите комплектующие изделия от упаковки. Вымойте комплектующие изделия и прибор теплой водой: наружную часть – моющим мыльным средством, а внутренние части – раствором пищевой соды.

Затем насухо вытрите прибор внутри и снаружи мягкой тканью и тщательно проветрите его.

- Эксплуатировать прибор следует в нежилых (кухонных) помещениях; не рекомендуется устанавливать холодильник в спальнях. Следует учитывать, что работа холодильника сопровождается функциональными шумами и звуками.
- Определите место установки прибора. Его следует устанавливать вдали от источника тепла и прямых солнечных лучей, на расстоянии не менее 50 см от нагревательных приборов: газовых и электрических плит, печей и радиаторов отопления. Устанавливайте прибор на твердой ровной поверхности. Избегайте мест с повышенной влажностью и мест, куда могут долетать брызги, например, от дождя.
- Место должно быть хорошо проветриваемое, с запасом свободного пространства вокруг холодильника. Обязательно обеспечьте возможность циркуляции воздуха вокруг прибора – не менее 30 см сверху, 10 см сзади прибора и не менее 10 см сбоку. Убедитесь, что дверцы открываются свободно. При установке холодильника ориентируйтесь на значения ниже:

W	D	H	A	B	C	E	F
44,4 см	45,6 см	63,9 см	85,5 см	85,5 см	165°	10 см	10 см



- При установке прибора выровняйте его при помощи передних регулируемых ножек.
- Установите комплектующие изделия и подключите прибор к сети. Первое включение холодильника производите без загрузки продуктов. Прежде чем заполнять прибор любыми свежими или замороженными продуктами, дайте ему поработать в течение 2-4 часов, чтобы убедиться, что он работает исправно, а также чтобы температура достигла необходимого уровня.

ВНИМАНИЕ!

- **Не используйте для очистки прибора абразивные пасты и средства, содержащие кислоты и растворители.**
- **Холодильник не должен соприкасаться с металлическими раковинами, трубами водопровода, отопления, канализации и газоснабжения, с другими металлическими заземленными коммуникациями.**

Примечание: если прибор устанавливается на ковре или мягком половом покрытии, следует повторно отрегулировать высоту передних ножек после того, как прибор постоит несколько часов.

ЭКСПЛУАТАЦИЯ

Прибор состоит из холодильной камеры и отделения для мягкой заморозки. Холодильник также оснащен регулятором, с помощью которого можно настраивать температуру. Выбирайте отделение для размещения продуктов в зависимости от предполагаемого срока хранения и условий хранения, указанных на упаковке продукта.

Регулировка температуры

С помощью регулятора установите нужную температуру MIN–NORMAL–MAX. Чтобы выключить охлаждение в камере, установите регулятор в положение OFF. Весной и осенью рекомендуется устанавливать среднее значение температуры, зимой – ближе к MAX. Если температура в помещении ниже 16 °С, рекомендуется установить температуру в положение MAX.

ВНИМАНИЕ!

Жидкость и газы, циркулирующие в герметичной системе охлаждения холодильника, могут издавать некоторые шумы, как при работе компрессора, так и после отключения. Также могут быть слышны легкие потрескивания материалов под воздействием температурных деформаций, щелчки срабатывания регулятора температуры. Это не является неисправностью.

ХРАНЕНИЕ ПРОДУКТОВ

Холодильная камера предназначена для охлаждения, кратковременного хранения свежих и прошедших кулинарную обработку продуктов, а также яиц, овощей, фруктов и напитков. Охлаждайте продукты до комнатной температуры перед тем, как поместить в холодильную камеру. Продукты, обладающие специфическим запахом или легко его впитывающие, храните в упакованном виде на дверной полке.

Овощи, фрукты, свежие мясо и рыбу рекомендуется хранить в **ящике для овощей и фруктов**.

Отделение для мягкой заморозки предназначено для недолгого хранения быстро портящихся продуктов, а также для приготовления пищевого льда. Температура в отделении поддерживается на уровне от 10 до -2 °С.

Рекомендации по энергосбережению

- Как можно меньше держите дверцу прибора открытыми.
- При необходимости вы можете извлечь съемные комплектующие изделия, однако использование этих комплектующих обеспечивает наиболее эффективное энергопотребление.
- Регулируйте температуру в холодильном отделении при изменении температуры окружающей среды.
- Тщательно упаковывайте еду, а также вытирайте контейнеры насухо, перед тем как поместить в прибор. Это поможет уменьшить образование наледи.
- Не прокладывайте ящики для хранения продуктов алюминиевой фольгой, вощеной бумагой или бумажными полотенцами. Такие подкладки мешают циркуляции холодного воздуха, и это снижает эффективность охлаждения.
- Извлекайте максимальное количество необходимых продуктов за раз и закрывайте дверцу холодильника как можно скорее.

ОЧИСТКА И УХОД

- Всегда отключайте прибор от сети перед началом чистки.
- Своевременно вытирайте пыль с прибора, а также с поверхности, на которой он стоит, чтобы обеспечить надлежащую вентиляцию.
- Для очистки корпуса используйте нейтральное чистящее средство, затем протрите чистой мягкой тряпочкой. Для очистки уплотнителей используйте только чистую теплую воду, после протрите их мягкой тряпочкой. Ни в коем случае не используйте грубые щетки и абразивные материалы, кипяток или кислотосодержащие средства: они могут повредить холодильник как внутри, так и снаружи.
- Во избежание неприятного запаха протрите прибор изнутри слабым раствором соды, а затем промойте теплой водой с помощью мягкой губки или ткани.
- Не поливайте прибор водой во время чистки, чтобы избежать короткого замыкания или поражения электрическим током. Не применяйте при чистке твердые и абразивные материалы, спиртосодержащие, огнеопасные или токсичные жидкости.
- Полки необходимо мыть, предварительно сняв их с холодильника. После мытья высушите их и установите на место.
- Решетку конденсатора с обратной стороны холодильника (наличие зависит от модели) можно почистить пылесосом с помощью щетки-насадки.
- Если вы уезжаете на длительный срок (например, в отпуск), оставьте в приборе только продукты, срок хранения которых позволяет это сделать.
- При повышенной влажности окружающего воздуха возможно образование конденсата на поверхности прибора. Вытирайте его мягкой сухой салфеткой.

- Если вы решили отключить питание прибора, то выньте все продукты, почистите холодильное отделение, следуя рекомендациям по очистке, и оставьте двери приоткрытыми во избежание затхлого запаха.

Размораживание

Холодильник требует периодического размораживания. При толщине инея 3-4 мм произведите размораживание холодильника, отключив питание. Оставьте дверцу открытой. Не используйте нагревательные приборы и острые предметы для удаления инея.

Техническое обслуживание

Холодильник должен обслуживаться специалистами авторизованного сервисного центра; для ремонта должны использоваться только оригинальные запчасти.

Не пытайтесь починить прибор самостоятельно. Ремонт, производимый некомпетентным лицом, может привести к травмам или вызвать серьезную неисправность.

ПОРЯДОК ДЕЙСТВИЙ В СЛУЧАЕ ОБНАРУЖЕНИЯ НЕИСПРАВНОСТИ

Проблема	Возможная причина	Решение
Прибор не работает	Отсутствует контакт вилки с розеткой	Вставьте вилку в розетку до конца
	Отсутствие напряжения в сети	Проверьте наличие напряжения в электрической сети
Неприятный запах	В приборе хранятся продукты с сильным запахом	Перед тем, как поместить продукты с сильным запахом на хранение в прибор, тщательно упаковывайте их
	В приборе находятся испорченные продукты	Проверьте свежесть продуктов и выбросите испортившиеся
	Прибор сильно загрязнен	Очистите камеру прибора
Компрессор не работает	Компрессор не работает постоянно, после охлаждения до необходимой температуры он останавливается	Подождите некоторое время
	Отсутствие напряжения в сети	Для полного охлаждения требуется несколько часов

Проблема	Возможная причина	Решение
Компрессор долго работает без остановки	Прибор включен первый раз или долго стоял выключенным	Для полного охлаждения требуется несколько часов
	В приборе находятся горячие продукты или слишком много продуктов	Требуется больше времени на охлаждение
	Очень часто или надолго были открыты двери прибора	Воздух внутри не успевает охладиться. Старайтесь реже открывать двери
Дверца не закрывается плотно	Слишком много продуктов	Распределите продукты равномерно
	Прибор установлен неровно	Отрегулируйте ножки
Вибрирующий звук	Пол неровный или прогибается	Убедитесь, что прибор ровно стоит на жестком ровном основании
	Прибор касается стены или мебели	Отодвиньте прибор
Повышенный шум	Прибор неправильно установлен: трубопроводы соприкасаются с корпусом холодильного или между собой	Установите прибор в соответствии с разделом об установке

Проблема	Возможная причина	Решение
Дверцы открываются слишком туго	Уплотнитель прилип к двери со стороны, где она навешана	Промойте уплотнитель двери и плоскость шкафа, к которой прилегает дверь, теплой мыльной водой и насухо вытрите мягкой тканью
Уплотнитель двери плохо прилегает к корпусу	Уплотнитель и корпус загрязнены	
На задней стенке холодильной камеры образовывается слишком много льда	Уплотнитель двери плохо прилегает к корпусу	Старайтесь реже открывать двери
	Очень часто или надолго были открыты двери прибора	
	Слишком высокая температура окружающей среды либо слишком низкая температура в холодильной камере	Отрегулируйте температуру в холодильном отделении регулятором температуры
В нижней части холодильной камеры скапливается вода	В приборе находятся горячие продукты либо продукты касаются задней стенки холодильной камеры	Разместите продукты в соответствии с данной инструкцией по эксплуатации
	Прибор установлен с наклоном вперед	Отрегулируйте положение прибора

ВНИМАНИЕ!

Механические повреждения корпуса, аксессуаров и комплектующих частей не являются гарантийным случаем.

ТРАНСПОРТИРОВКА И ХРАНЕНИЕ

- Перед перемещением прибора извлеките все продукты, закрепите полки, выдвижные ящики и т. д., заклейте скотчем и затяните выравнивающие ножки; закройте дверцы и закрепите их скотчем. Ни в коем случае не поворачивайте прибор вверх дном или горизонтально; прибор не должен подвергаться вибрации. Наклон во время движения должен составлять не более 40°.
- Транспортировка прибора проводится всеми видами транспорта в соответствии с правилами перевозки грузов.
- При транспортировке в заводской упаковке необходимо обеспечить защиту от повреждений, исключив возможность воздействия атмосферных осадков и агрессивной среды.
- При транспортировке без заводской упаковки рекомендуется использовать воздушно-пузырьковую пленку и тару из гофрированного картона. Не допускайте, чтобы прибор подвергался ударным нагрузкам.
- Надежно закрепляйте прибор, чтобы не допустить его перемещение внутри транспортного средства.
- Храните прибор в упакованном виде в помещениях при температуре воздуха от 5 до 40 °С и относительной влажности воздуха до 70 % при 25 °С.

УТИЛИЗАЦИЯ



В целях защиты окружающей среды после окончания срока службы прибора не выбрасывайте его вместе с обычными бытовыми отходами. Передайте прибор пункты для дальнейшей утилизации. При утилизации прибора демонтируйте дверцы и снимите дверной уплотнитель, перережьте кабель питания, а также вытащите полки; утилизируйте двери и полки отдельно. Отходы, образующиеся при утилизации изделий, подлежат обязательному сбору с последующей утилизацией в установленном порядке. Для получения дополнительной информации об утилизации данного прибора обратитесь в службу утилизации бытовых отходов или в магазин, где вы приобрели данный прибор.

ТЕХНИЧЕСКИЕ ХАРАКТЕРИСТИКИ

Модель:	HODN064044SS/HODN064044SW
Общий полезный объем:	62 л
Номинальная потребляемая мощность/потребляемая мощность нагревательной системы:	70 Вт
Класс энергоэффективности:	A+
Хладагент:	R600a/20 г
Класс защиты от поражения электрического тока	I
Напряжение:	220-240 В, 50 Гц
Номинальный ток:	0,6 А
Расход электроэнергии:	110 кВт·ч/год
Климатический класс:	N/SN/ST
Размораживание:	ручное
Уровень шума:	до 41 дБ(А)
Размер холодильника (Ш x Г x В):	444 x 456 x 639 мм
Масса нетто:	15 кг

КОМПЛЕКТАЦИЯ

- Холодильник
- Набор комплектующих изделий
- Инструкция по эксплуатации

ГАРАНТИЯ

Организация по гарантийному обслуживанию и принятию претензий:

ООО «МВМ», Россия, 105066, г. Москва, ул. Нижняя Красносельская, д. 40/12, корпус 20, этаж 5, помещение II, комната 3.

Информация об условиях гарантии:

<https://www.eldorado.ru/spv>

или по телефону Эльдorado _ 8 (800) 250-25-25

<https://www.mvideo.ru/spv>

или по телефону М.Видео _ 8 (800) 600-77-75

Гарантия продавца _ 1 год с момента продажи (передачи) товара Покупателю.

ДОПОЛНИТЕЛЬНАЯ ИНФОРМАЦИЯ

Изготовитель: Skyworth Electric Co., Ltd.

Адрес: No 96. New Energy Avenue, Skyworth Industrial Park, Lishui District, Nanjing City, Jiangsu Province, China

Сделано в Китае

Импортер/Уполномоченное изготовителем лицо: ООО «МВМ», Россия, 105066, г. Москва, ул. Нижняя Красносельская, д. 40/12, корпус 20, этаж 5, помещение II, комната 3.

Телефон: +7 (495) 644-28-48

E-mail: cert-log@mvideo.ru

Установленный производителем в соответствии с п. 2 ст. 5 Закона РФ «О защите прав потребителей» срок службы данного изделия равен 5 годам с даты продажи при условии, что изделие используется согласно правилам и рекомендациям, изложенным в настоящей инструкции по эксплуатации, и применяемым техническим стандартам.

Специальные условия реализации не установлены.

Дата изготовления указана (закодирована) в серийном номере на приборе, где 1-й символ _ месяц в виде латинской буквы. Порядковый номер этой буквы указывает на номер месяца изготовления: А _ январь, В _ февраль, С _ март, D _ апрель, Е _ май, F _ июнь, G _ июль, Н _ август, J _ сентябрь, К _ октябрь, L _ ноябрь, М _ декабрь. 2-я цифра _ последняя цифра года производства.

Товар сертифицирован, соответствует требованиям:

ТР ТС 004/2011 «О безопасности низковольтного оборудования»

ТР ТС 020/2011 «Электромагнитная совместимость технических средств»

ТР ЕАЭС 037/2016 «Об ограничении применения опасных веществ в изделиях электротехники и радиоэлектроники».

Изготовитель оставляет за собой право изменения комплектации, технических характеристик и внешнего вида товара.

EAC

