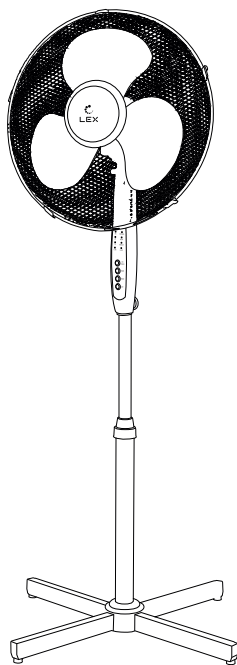




ВЕНТИЛЯТОР НАПОЛЬНОГО ТИПА

РУКОВОДСТВО ПО ЭКСПЛУАТАЦИИ



МОДЕЛИ

LEX LXFC 8320

LEX LXFC 8321

СОДЕРЖАНИЕ

СОДЕРЖАНИЕ.....	3
ВАЖНАЯ ИНФОРМАЦИЯ О БЕЗОПАСНОСТИ	4
ОПИСАНИЕ УСТРОЙСТВА.....	6
ЭКСПЛУАТАЦИЯ ПРИБОРА	9
ОЧИСТКА, УХОД И ХРАНЕНИЕ	10
ГАРАНТИЯ И ОБСЛУЖИВАНИЕ	10
ТЕХНИЧЕСКИЕ ХАРАКТЕРИСТИКИ.....	12
КОМПЛЕКТАЦИЯ	12
ПРАВИЛА УТИЛИЗАЦИИ	13

УСТРОЙСТВО ПРЕДНАЗНАЧЕНО ТОЛЬКО ДЛЯ БЫТОВОГО ИСПОЛЬЗОВАНИЯ, ЗАПРЕЩАЕТСЯ ИСПОЛЬЗОВАТЬ УСТРОЙСТВО В КОММЕРЧЕСКИХ ИЛИ ЛАБОРАТОРНЫХ ЦЕЛЯХ

УВАЖАЕМЫЙ ПОКУПАТЕЛЬ!

Благодарим Вас за приобретение продукции LEX. Мы надеемся, что данный прибор оправдает Ваши ожидания и станет прекрасным помощником на Вашей кухне. Для правильной и безопасной эксплуатации прибора, пожалуйста, ознакомьтесь со всеми пунктами данной инструкции. Просим Вас сохранять эту инструкцию на весь срок службы данного прибора.

В начале инструкции Вы узнаете о некоторых важных условиях безопасной работы прибора. Чтобы Ваш прибор длительное время находился в прекрасном состоянии, мы приводим множество полезных советов по уходу и чистке. Также эта инструкция

даёт некоторые советы по экономии электроэнергии.

На случай, если когда-нибудь в процессе эксплуатации прибора возникнут неполадки, на последних страницах этой инструкции Вы сможете найти советы, как самостоятельно устранить мелкие неисправности. Ваш новый прибор изготовлен из высококачественных материалов и полностью соответствует всем стандартам.

Наша бытовая техника постоянно совершенствуется, улучшаются характеристики приборов, обновляется дизайн, поэтому рисунки и обозначения в инструкции могут несколько отличаться от приобретённой Вами модели.

ВАЖНАЯ ИНФОРМАЦИЯ О БЕЗОПАСНОСТИ

Перед использованием вентилятора внимательно ознакомьтесь с руководством по эксплуатации, после прочтения, сохраните его для использования в будущем.

1. Используйте устройство только по его прямому назначению, как изложено в данной инструкции.
2. Неправильное обращение с устройством может привести к его поломке, причинению вреда пользователю или его имуществу и не является гарантийным случаем.

3. Не устанавливайте вентилятор вблизи штор или занавесок, не направляйте вентилятор на комнатные растения.
4. Запрещается использовать вентилятор при работе в ограниченном пространстве, например, во встроенных шкафах или в нишах стен.
5. Не рекомендуется в течение продолжительного периода времени находиться в зоне воздушного потока от вентилятора, особенно детям и людям пожилого возраста.
6. Запрещается переносить устройство, используя шнур питания в качестве ручки для переноски вентилятора.
7. Запрещается наматывать шнур питания на корпус вентилятора.
8. Не допускайте контакта сетевого шнура с горячими поверхностями и острыми кромками мебели.
9. Оберегайте устройство от ударов, падений, вибраций и иных механических воздействий.
10. Избегайте блокировки воздухозаборной решётки вентилятора посторонними предметами, запрещается накрывать устройство во время его работы.
11. Запрещается использовать устройство в местах, где используются или распыляются легковоспламеняющиеся жидкости или аэрозоли, запрещается использовать устройство в местах хранения таких жидкостей.
12. Не используйте устройство в непосредственной близости от нагревательных приборов, источников тепла или открытого пламени.

ВНИМАНИЕ!

В пульте дистанционного управления используется литиевый элемент питания. Во избежание опасности, не допускайте игр детьми с элементом питания. Если ребёнок проглотил элемент питания, немедленно обратитесь к врачу.

13. Убедитесь, что рабочее напряжение устройства, указанное на этикетке, соответствует напряжению электросети.
14. Устанавливайте вентилятор вертикально на ровной сухой влагостойкой поверхности, не кладите его горизонтально.
15. Запрещается устанавливать вентилятор на мягких поверхностях, например, на ковровом покрытии с длинным ворсом, на диване или на кровати.
16. Данное изделие не должно использоваться детьми. Храните прибор в недоступном для детей месте.

17. Вентилятор может использоваться лицами с ограниченными физическими, сенсорными или умственными способностями, или недостатком опыта и знаний, если они делают это под надзором или предварительно получили инструкции относительно безопасного использования устройства и если понимают связанные с этим опасности.

18. Не оставляйте неиспользуемый прибор без присмотра.

19. Не устанавливайте прибор на или рядом с газовыми или электрическими конфорками, а также в местах, где он может касаться других нагретых приборов.

20. Не используйте прибор на открытом воздухе.

21. Не пытайтесь отремонтировать прибор самостоятельно. В случае неисправности ремонт прибора должен производиться исключительно квалифицированным техническим специалистом.

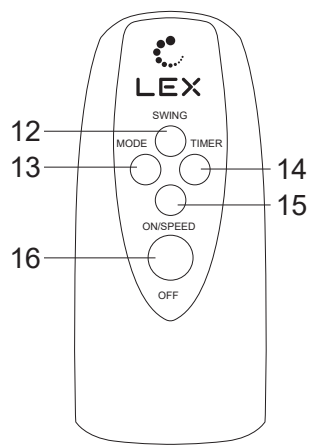
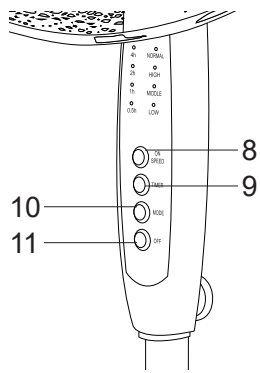
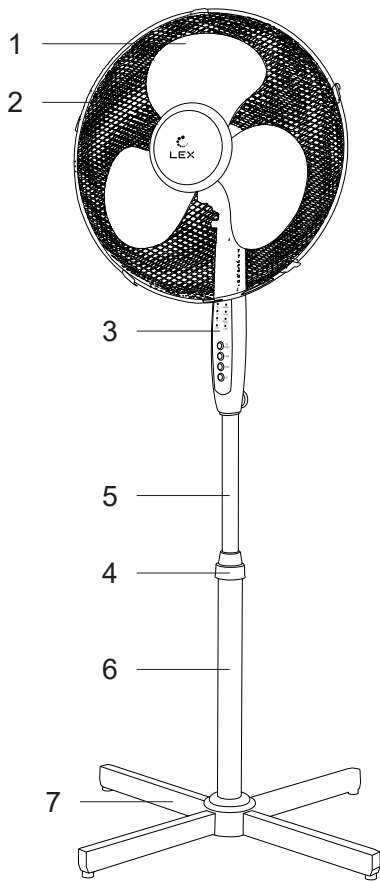
ОПИСАНИЕ УСТРОЙСТВА

- 1 - Лопасть вентилятора
- 2 - Защитная решетка
- 3 - Панель управления
- 4 - Фиксатор регулятора высоты
- 5 - Верхняя трубка опоры
- 6 - Нижняя часть опоры
- 7 - Опорные крестовины
- 8 - Кнопка переключения скоростей/вкл
- 9 - Кнопка установки таймера
- 10 - Кнопка переключения режимов работы
- 11 - Кнопка выключения

ПУЛЬТ УПРАВЛЕНИЯ

- 12 - Кнопка включения режима вращения
- 13 - Кнопка переключения режимов работы
- 14 - Кнопка установки таймера
- 15 - Кнопка переключения скоростей
- 16 - Кнопка выключения

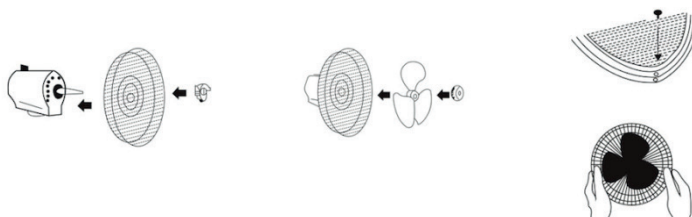
ОПИСАНИЕ УСТРОЙСТВА



Сборка вентилятора

После транспортировки или хранения устройства при пониженной температуре необходимо выдержать его при комнатной температуре не менее трёх часов.

- Распакуйте вентилятор и удалите все упаковочные материалы.
- Сохраните заводскую упаковку.
- Ознакомьтесь с мерами безопасности и рекомендациями по эксплуатации.
- Проверьте комплектацию.
- Осмотрите вентилятор на наличие повреждений при наличии повреждений не включайте её в электрическую розетку.
- Убедитесь, что параметры напряжения питания, указанные на нижней панели изделия, соответствуют параметрам электрической сети.



1. Установите заднюю решётку на вал корпуса двигателя и затяните стопорную гайку решётки.
2. Вставьте лопасти на вал двигателя и закрепите передним фиксатором.
3. Соедините переднюю решётку и заднюю решётку с помощью зажимов решётки.
4. Присоедините опорные ножки крестовины к нижней части опоры.
5. Вытяните верхнюю часть опоры на необходимую высоту, и зафиксируйте держателем опор.
6. Наденьте корпус вентилятора на верхнюю часть опоры и зафиксируйте фиксатором.
7. Размотайте шнур питания.
8. Проверьте наличие элементов питания в Пульте управления.

Убедитесь в том, что все детали соединены правильно.

ЭКСПЛУАТАЦИЯ ВЕНТИЛЯТОРА

1. Установите вентилятор на ровную устойчивую поверхность.
2. Отрегулируйте высоту вентилятора.
3. Вставьте штекер сетевого кабеля в розетку.
4. Выберите скорость вращения SPEED (низкая\средняя\высокая) вентилятора с помощью:

- кнопки (8) на корпусе панели управления;
- кнопки (15) на пульте управления;

5. Выберите режим работы MODE (normal\natural\sleep) вентилятора с помощью:

- кнопки (10) на корпусе панели управления;
- кнопки (13) на пульте управления;

При этом индикатор выбора Режимы работы на корпусе вентилятора подсвечивается:

- Normal – красным цветом;
- Natural – синим цветом;
- Sleep - в режиме сна подсветка индикатора гаснет.

6. Установка ТАЙМЕРА вентилятора с помощью:

- кнопки (9) на корпусе панели управления;
- кнопки (13) на пульте управления;

Нажмите кнопку TIMER. Задайте или отмените функцию таймера. Таймер можно установить на время от 0,5 до 7,5 часов.

7. Функция вращения корпуса в горизонтальном направлении OSC вентилятора с помощью:

- кнопки SWING (12) на пульте управления;
- на корпусе вентилятора (в зависимости от модификации управления)-

а) нажатием на кнопку на корпусе моторного блока

ПРИМЕЧАНИЕ

Для отключения данной опции потяните кнопку вверх.

б) долгим нажатием и удержанием кнопки ON\SPEED;

8. Нажмите кнопку OFF(11) на панели управления или кнопку OFF(16) на пульте управления для выключения вентилятора.

ОЧИСТКА И УХОД

Перед очисткой отключите вентилятор от электросети.

ВНИМАНИЕ

- Не используйте для чистки изделия струи пара.
- Для чистки компонентов с металлическим покрытием (например, анодированных, никелированных, хромированных) не используйте чистящие средства, содержащие хлор, нашатырный спирт или отбеливатель.
- Не используйте абразивные или разъедающие чистящие средства (например, порошки, пятновыводители и металлические губки).
- Не используйте грубые или абразивные материалы, а также острые металлические скребки.
- Не погружайте корпус вентилятора в воду, это может привести к поражению электрическим током никелированных, хромированных) не используйте чистящие средства, содержащие хлор, нашатырный спирт или отбеливатель.

ХРАНЕНИЕ

1. Прежде чем убрать вентилятор на длительное хранение, отключите его от электросети.
2. Произведите разборку вентилятора в обратной последовательности с пунктом Сборка.
3. Произведите чистку и просушку изделия.
4. Уберите изделие в заводскую упаковку.
5. Храните упакованное изделие в сухом прохладном месте, недоступном для детей и людей с ограниченными возможностями

ЧТО ДЕЛАТЬ В СЛУЧАЕ НЕИСПРАВНОСТИ?

При возникновении неполадок, пожалуйста, ознакомьтесь с приведённой ниже информацией. Это может быть незначительная неисправность, которую Вы можете устранить сами.

Всегда проверяйте правильность сборки!

ПРОБЛЕМА	ВОЗМОЖНАЯ ПРИЧИНА	РЕШЕНИЕ
Вентилятор не включается	Электрический провод повреждён	Обратитесь в Авторизованный Сервисный Центр для замены
	Произошёл сбой питания	Вставьте вилку в электрическую розетку. Не используйте переходники и удлинители. Убедитесь, что главный выключатель сети включён.

Обращаем Ваше внимание на то, что неправильно выполненный ремонт ведёт к аннулированию гарантии и дополнительным затратам.

Если Вы не можете устранить неисправность сами, обращайтесь к квалифицированному персоналу авторизованных сервисных центров.

ГАРАНТИЯ И ОБСЛУЖИВАНИЕ

В случае повреждения изделия или сетевого шнура, сдайте изделие в Авторизованный Сервисный Центр LEX для ремонта, чтобы обеспечить безопасную эксплуатацию прибора.

Для получения дополнительной информации или в случае возникновения проблем зайдите на веб-сайт www.lex1.ru или обратитесь с вопросом по телефону Горячей Линии LEX: 8-800-700-86-24 (звонок по России бесплатный).

Сохраняйте кассовый чек, руководство по эксплуатации и гарантийный талон до конца гарантийного срока эксплуатации.

Руководство по эксплуатации и гарантийный талон, прилагаемые к изделию, при утере не возобновляются. Во избежание повреждения вентилятора при транспортировании в упаковке изготовителя соблюдайте меры предосторожности:

- оберегайте от резких толчков и падений;
- избегайте длительного пребывания под дождём или мокрым снегом

ТЕХНИЧЕСКИЕ ХАРАКТЕРИСТИКИ

Гарантия не может быть предоставлена при:

- механических и тепловых повреждений устройства и шнура.
- наличии следов самостоятельной разборки прибора.

Случайное повреждение кабеля электропитания может привести к неполадкам, которые не соответствуют условиям гарантии, а также к поражению электротокком. При повреждении шнура питания его замену, во избежание опасности, должны производить сервисная служба или аналогичный квалифицированный персонал.

ТЕХНИЧЕСКИЕ ХАРАКТЕРИСТИКИ

МОДЕЛЬ	LEX LXFC 8320	LEX LXFC 8321
РАЗМЕР	16" (40 см)	20" (50 см)
НОМИНАЛЬНАЯ ПОТРЕБЛЯЕМАЯ МОЩНОСТЬ	50 Ватт	50 Ватт
ЦВЕТ КОРПУСА	Белый	Чёрный
КОЛИЧЕСТВО СКОРОСТЕЙ	3	3
КОЛИЧЕСТВО РЕЖИМОВ	3	3
ПУЛЬТ УПРАВЛЕНИЯ	есть	есть
ГОРИЗОНТАЛЬНОЕ ВРАЩЕНИЕ	есть	есть
МАТЕРИАЛ ЛОПАСТЕЙ	Пластик	Пластик
ЧАСТОТА СЕТИ	50-60 Гц	50-60 Гц
ДОПУСТИМОЕ НАПРЯЖЕНИЕ СЕТИ	220-240 В	220-240 В
ГАБАРИТНЫЕ РАЗМЕРЫ (ШХГХВ) ПО УПАКОВКЕ	470x140x435 мм	470x140x435 мм
ВЕС БРУТТО/НЕТТО	2,8кг. / 2,4 кг.	2,8кг. / 2,4 кг.
ДЛИНА ЭЛЕКТРОШНУРА	150 см	150 см

КОМПЛЕКТАЦИЯ

ВЕНТИЛЯТОР В СБОРЕ	1 шт.
ПУЛЬТ УПРАВЛЕНИЯ	1 шт.
РУКОВОДСТВО ПО ЭКСПЛУАТАЦИИ	1 шт.
ГАРАНТИЙНЫЙ ТАЛОН	1 шт.

Внешний вид изделия, цвет и комплектация изделия могут быть изменены производителем без предварительного уведомления. Все изменения по усовершенствованию изделия будут учтены в новой версии руководства по эксплуатации



ПРАВИЛА УТИЛИЗАЦИИ

Срок службы прибора – 3 года

Утилизируйте упаковку с соблюдением правил экологической безопасности.

Пожалуйста, не выбрасывайте изделие вместе с бытовыми отходами. При необходимости сдайте изделие для утилизации в специализированную организацию в соответствии с правилами, утверждёнными органами власти.

Согласно ст. 26 законодательного декрета от 14 марта 2014 года № 49 «Исполнение директивы 2012/19/ЕС об утилизации отходов электронного и электрического оборудования (RAEE)». Знак перечеркнутого мусорного бака, приведенный на приборе или на его упаковке, означает, что по завершении срока службы прибора его необходимо утилизировать отдельно от других отходов.

Поэтому пользователь должен будет сдать отслуживший прибор в подходящие муниципальные центры по отдельному сбору отходов электронного и электрического оборудования.

В качестве альтернативы самостоятельной утилизации можно сдать прибор дилеру на момент приобретения нового равнозначного прибора.

Кроме того, в точках продажи электронных изделий, площадь которых превышает 400 м², можно бесплатно, без обязательства приобретать новое изделие, сдавать электронные приборы размером менее 25 см, подлежащие утилизации. Надлежащий раздельных сбор отходов для последующего направления утилизированного прибора на обработку, повторное использование материалов и совместимая с охраной природы утилизация позволяют избежать отрицательного воздействия на окружающую среду и здоровье людей, а также способствуют повторному использованию/переработке материалов, из которых состоит прибор.

LEX активно участвует в сохранении окружающей среды:

- осуществлен переход к использованию материалов, уменьшающих воздействие на окружающую среду в процессах производства и эксплуатации;
- в производстве применяются более экологически чистые хладагенты;
- сокращено потребление энергии и воды, как в процессе производства техники, так и путем внедрения экономичных решений в модели техники;
- используем перерабатываемые и переработанные материалы в производстве самой бытовой техники и в упаковке.

Техника LEX соответствует стандартам устойчивого развития и оценкам экологических характеристик.

Путаетесь в терминах, связанных с переработкой? Словарик всего из пяти слов поможет разобраться:



1. Разборка отходов — начальный этап переработки, когда из всего, поступившего для переработки выбирают только то, что подходит для вторичного использования.



2. Сортировка отходов — уже отобранные элементы, детали, части корпусов сортируют в зависимости от материала изготовления: пластик, металл, стекло и т.д.



3. Рециклинг — применение отходов по прямому назначению, а также их возврат в производственный цикл (после определенной подготовки).



4. Утилизация отходов, брака, отслуживших изделий — их повторное применение, использование для изготовления чего-то нового, сюда входят и оказание услуг, и выполнение работ, и рециклинг.



5. Переработка — в отличие от утилизации это именно процесс превращения отходов в энергию или новую продукцию.



Для улучшения качества жизни на всех уровнях мы предлагаем каждому участвовать в экологичной утилизации – не выбрасывать, а сдавать отслужившую технику.

Воспользуйтесь Картой утилизации GREENPEACE, чтобы найти ближайший пункт сдачи техники, отслужившей свой срок службы.

Изготовитель: «ZHONGSHAN K-AIR ELECTRIC INDUSTRIAL Co.,Ltd»
Design by Lex Group (Italy);
Импортер: ООО «Технолэнд» («Technoland Ltd»), 197375, г. С-Петербург,
ул. Вербная, д. 27, лит. А, Россия.
Сделано в Китае.



Данная Техника изготовлена в соответствии с требованиями
регламента Таможенного Союза:
ТР ТС 004/2011 – «О безопасности низковольтного оборудования».
ТР ТС 020/2011 – «Электромагнитная совместимость
технических средств».
ТР ЕАЭС 037/2016 – «Об ограничении применения опасных
веществ в изделиях электротехники и радиоэлектроники».
Дата изготовления указана на устройстве в следующем формате:
ММYYBBBB, где ММ - месяц изготовления, YY - год изготовления,
BBBB - номер модели в партии.
www.lex1.ru

www.lex1.ru

