

AVEX

ВОЗДУХООЧИСТИТЕЛЬ (ВЫТЯЖКА)

СОДЕРЖАНИЕ

Уважаемый покупатель	3
Рекомендации покупателю	4
Технические характеристики	4
Требования по технике безопасности	5
Описание вытяжки	7
Панель управления	8
Режимы работы вытяжки	8
Размещение вытяжки	10
Подключение к электросети	14
Обслуживание и уход за вытяжкой	14
Возможные неисправности вытяжки	16
Условия гарантийного обслуживания	17
Утилизация прибора	17
Гарантийный талон	19



УВАЖАЕМЫЙ ПОКУПАТЕЛЬ!

Поздравляем Вас с приобретением воздухоочистителя (вытяжки) AVEX. При правильном использовании он прослужит Вам долгие годы. Внимательно прочитайте данную инструкцию и сохраните ее для дальнейшего использования.

Компания «Интер-Трейд» предлагает богатый ассортимент товаров т. м. AVEX для дома и кухни, а также продукты для персонального ухода. Техника AVEX – это устройства, которые возьмут на себя часть Ваших домашних забот, помогут готовить вкусные блюда или заботиться о красоте и здоровье.

Продукция AVEX сочетает утонченный дизайн, функциональность и доступные цены, а также соответствует требованиям самых высоких мировых стандартов качества.

Цель компании – угодить даже самому взыскательному покупателю, поэтому компания производит постоянные исследования потребностей рынка и активно развивает послепродажный сервис. Все это в совокупности становится основой для долгосрочных и стабильных взаимоотношений с клиентами.

Пожалуйста, внимательно изучите настоящую инструкцию. Она содержит важные указания по безопасности, эксплуатации изделия и уходу за ним. Позаботьтесь о сохранности настоящего **Руководства** по эксплуатации и, если духовой шкаф перейдет к другому хозяину, передайте ее вместе с прибором.

Пожалуйста, убедитесь, что все люди, использующие данный прибор ознакомлены с **Руководством** и мерами безопасности.

Данный прибор предназначен для использования в быту, кухнях-столовых и других подобных местах.

Производитель равно как импортер не несут ответственности перед конечным пользователем, если он по каким-то причинам не ознакомился с **Руководством** должным образом. Если по каким-то причинам инструкция была утеряна или испорчена, что препятствует ознакомлению с **Руководством**, Вы всегда можете обратиться в справочную службу, либо самостоятельно ознакомиться/скачать инструкцию на официальном сайте **www.avex-bt.ru**.

Если Вы заметили, что прибор работает неправильно, еще раз внимательно изучите **Руководство**. Если же информации в Руководстве недостаточно, свяжитесь со справочной службой по вопросам гарантийного и сервисного обслуживания по федеральному номеру **8-800-700-12-25** (звонок по России бесплатный) для получения помощи или вызова уполномоченного специалиста.

РЕКОМЕНДАЦИИ ПОКУПАТЕЛЮ

При покупке вытяжки необходимо проверить ее на отсутствие механических повреждений конструкции, внешних оформлений и упаковки, на функционирование, на сохранность гарантийных пломб, на соответствие спецификации и комплектности.

Примечание: проверка на функционирование является обязанностью продавца. Проверьте наличие гарантийного и отрывного талонов и правильность их заполнения (наличие даты продажи и печати фирмы-продавца). Сохраняйте кассовый чек, Инструкцию по эксплуатации и гарантийный талон до конца гарантийного срока эксплуатации.

Во избежание повреждения варочной поверхности при транспортировании в упаковке изготовителя соблюдайте меры предосторожности:

- оберегайте от резких толчков и падений;
- избегайте длительного пребывания под дождем или мокрым снегом.

ТЕХНИЧЕСКИЕ ХАРАКТЕРИСТИКИ AVEX VNM 6080 B/W/Y

Характеристика	Показатель
Тип управления	сенсорное
Количество скоростей	3
Фильтр	алюминиевый
Размеры (мм)	600x430x812
Вес брутто/нетто	19.7/17кг
Производительность (м ³ /ч)	900
Уровень шума (дБ)	не более 65
Освещение (Вт)	1,5
Общая потребляемая мощность (Вт)	216,5
Мощность двигателя (Вт)	215
Диаметр патрубка воздуховода (мм)	150
Номинальное напряжение (В)	220-240
Частота (Гц)	50
Цвет	черный / белый / бежевый
Материал фасада	стекло



ТРЕБОВАНИЯ ПО ТЕХНИКЕ БЕЗОПАСНОСТИ

ВНИМАНИЕ! Перед подключением вытяжки в розетку, убедитесь, что розетка с заземлением.

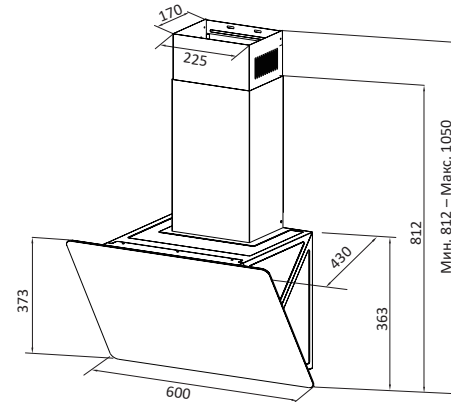
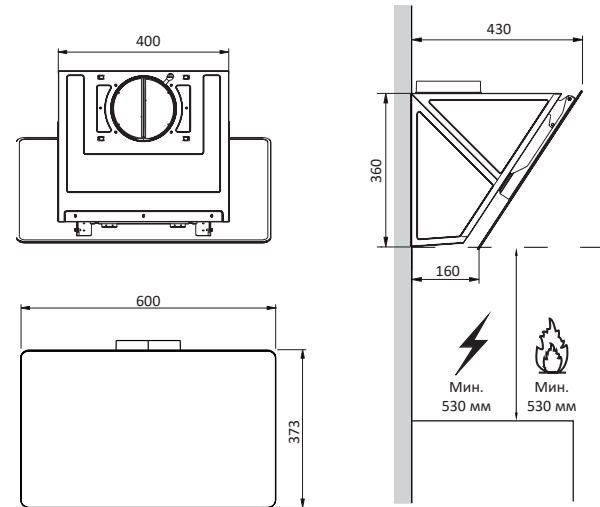
Соблюдайте особую осторожность, когда вытяжка работает одновременно с открытым газом или горелкой, которая зависит от поступления воздуха (либо от любых других источников, отличных от электроэнергии), так как вытяжка вытягивает воздух, нужный для горения. В этом случае необходимо обеспечить дополнительную вентиляцию помещения.

Обеспечьте соответствующую вентиляцию в помещении для безопасного использования кухонной вытяжки. В случае использования вытяжки одновременно с другими обогревательными устройствами (масляные радиаторы, газовые печи и т.д.), кроме электрических, может потребоваться дополнительная вентиляция помещения.

Вытяжку следует устанавливать, соблюдая следующие правила:

- над электрическими плитами на высоте не менее 53 см.;
- над газовыми горелками – не менее 53 см.

ВНИМАНИЕ! Во избежание снижения эффективности работы вытяжки и предотвращения ситуаций, при которых возможно возникновение пожара, своевременно проводите очистку алюминиевых жироулавливающих фильтров.



● ● ● РУКОВОДСТВО ПО ЭКСПЛУАТАЦИИ

Ни в коем случае не доставайте и не проводите какие-либо другие операции с жироулавливающими фильтрами, когда вытяжка включена.

Не трогайте плафон лампы в течение получаса (30 мин.) с момента выключения вытяжки.

Во избежание повреждения фильтров и для предотвращения пожароопасных ситуаций, пламя газовых конфорок всегда должно быть закрыто посудой.

Во время процесса приготовления пищи не допускайте ситуаций, когда горячее масло осталось на включенной плите, так как это может стать причиной возгорания неочищенного алюминиевого жироулавливающего фильтра.

Данная кухонная вытяжка предназначена для работы в бытовых условиях.

Предупреждение: при использовании с приборами приготовления пищи, доступные части вытяжки могут нагреваться.

Предупреждение: не использовать вытяжку для уменьшения задымления, возникшего в результате возгорания в квартире.

Перед тем, как приступить к любой операции по очистке вытяжки или ремонту убедитесь, что вытяжка отключена от электросети.

ВНИМАНИЕ! Прибор не предназначен для использования лицами (включая детей) с пониженными физическими, чувствительными или умственными способностями или при отсутствии у них жизненного опыта или знаний, если они не находятся под контролем или не проинструктированы об использовании прибора лицом ответственным за их безопасность.



ОПИСАНИЕ ВЫТЯЖКИ

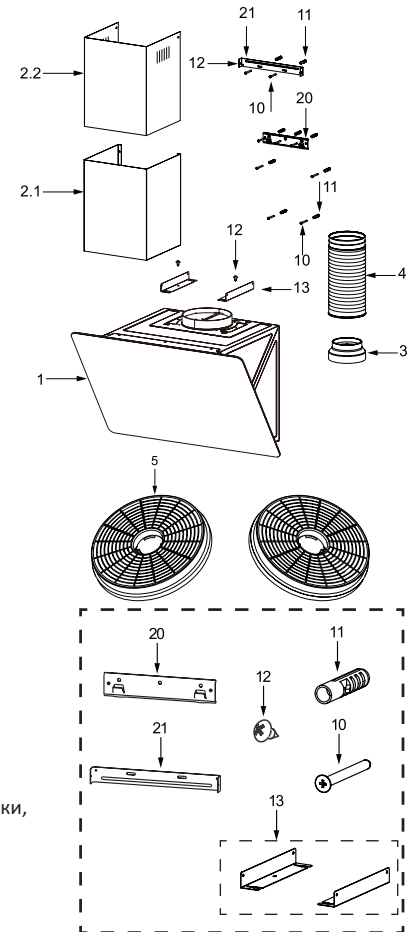
№ п/п	Кол-во	Компоненты
1	1	Корпус вытяжки, включая систему управления, подсветку, вентилятор и фильтр
2.1	1	Нижний декоративный кожух воздуховода (опционально)
2.2	1	Верхний декоративный кожух воздуховода (опционально)
3	1	Фланец (опционально)
4	1	Гофрированная труба воздуховода (опционально)
5	2	Угольный фильтр (опционально)

№ п/п	Кол-во	Монтажный комплект
10	7	Шурупы 5 x 50
11	7	Дюбели
12	6	Шурупы 4,2 x 9,5
13	2	Монтажный кронштейн
20	1	Крепежный кронштейн вытяжки (опционально)
21	2	Крепежный кронштейн воздуховода (0 / 1 опционально)

Кол-во	Документация
1	Руководство по эксплуатации

* Производитель и импортер оставляют за собой право изменять конструкцию, технические характеристики, функции, внешний вид и комплектацию товара без предварительного уведомления.

Вся представленная в инструкции информация, касающаяся комплектаций, технических характеристик, функций, цветовых сочетаний носит информационный характер и ни при каких условиях не является публичной офертой.



ПАНЕЛЬ УПРАВЛЕНИЯ



Панель управления:

1. Освещение.
2. Уменьшение скорости.
3. Дисплей.
4. Увеличение скорости.
5. Включение / выключение.

При однократном нажатии на кнопку (5), включается таймер выключения на 3 минуты, при повторном нажатии, вытяжка отключится полностью.

РЕЖИМЫ РАБОТЫ ВЫТЯЖКИ

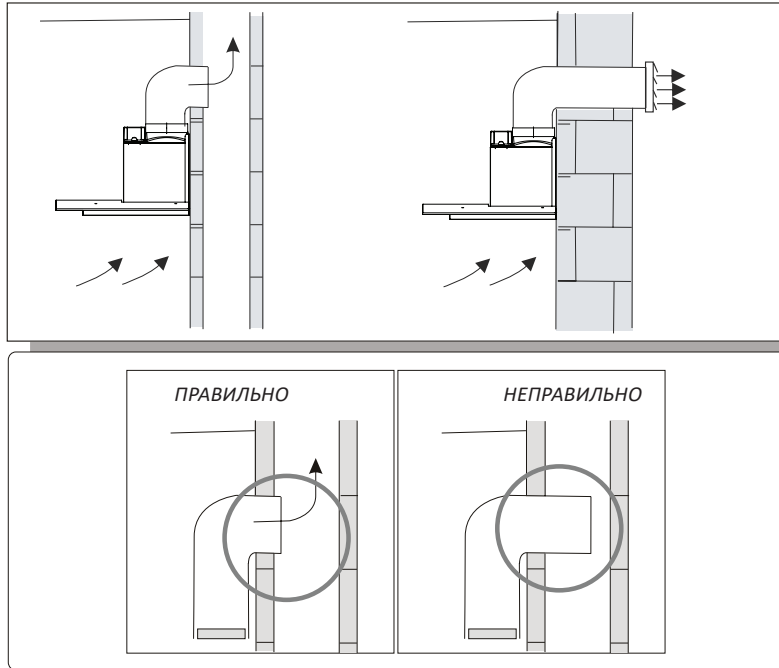
Вытяжку можно использовать в 2-х режимах:

1. Режим отвода воздуха.
2. Режим рециркуляции (опционально).

Если вытяжка работает в режиме отвода воздуха, то все кухонные испарения, гарь, копоть, запахи, проходя через металлические (алюминиевые) жирособиравшие фильтры, выводятся за пределы помещения при помощи гофрированной трубы или пластикового воздуховода, который подключается к вентиляционной шахте (см. рис. на стр. 11).

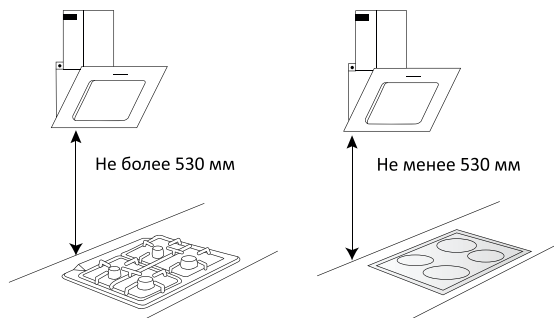
Внимание! Для получения высокого коэффициента полезного действия Вашей вытяжки, гофрированная труба по возможности должна быть как можно короче и с наименьшим количеством изгибов.

Внимание! При работе вытяжки в этом режиме нет необходимости в установке одноразовых угольных фильтров.



Если вытяжка работает в режиме рециркуляции, то она не подключается к вентиляционной шахте. Воздух проходит через вытяжку внутри кухни. При работе вытяжки в таком режиме, на нее должны быть установлены одноразовые угольные фильтры (приобретаются отдельно). Комплект рассчитан на 2-4 месяца эксплуатации (зависит от частоты использования вытяжки). По прошествии 2-4 месяцев комплект угольных фильтров следует заменить на новый для улучшения эффективности работы вытяжки. При использовании вытяжки в режиме рециркуляции снижается ее производительность.

РАЗМЕЩЕНИЕ ВЫТЯЖКИ



Как уже говорилось в разделе «ТРЕБОВАНИЯ ПО ТЕХНИКЕ БЕЗОПАСНОСТИ», вытяжка должна быть установлена на расстоянии 53 см над варочной поверхностью.

УСТАНОВКА ВЫТЯЖКИ

ВНИМАНИЕ! Установка и подключение вытяжки может быть произведена только квалифицированным специалистом.

1. Перед монтажом вытяжки проверьте техническую исправность вытяжки путем подключения ее к электрической сети и проверки всех функций.
2. Если вытяжка работает исправно, приступайте к ее монтажу. Если нет, обратитесь в сервисный центр, указанный в гарантийном талоне.
3. Защитную пленку с вытяжки из нержавеющей стали или из стекла рекомендуется снимать только после окончания монтажа

Установка. (см. схематический рисунок стр. 11):

- вертикальная линия должна быть направлена вверх к потолку или верхнему пределу в центре области, где будет установлена вытяжка;
- горизонтальная линия А на 1270-1560 мм выше поверхности плиты;
- горизонтальная линия В на минимальном расстоянии 887 (840 опционально) мм над поверхностью плиты;



- горизонтальная линия С на минимальном расстоянии 717 мм над поверхностью плиты.

Метки:

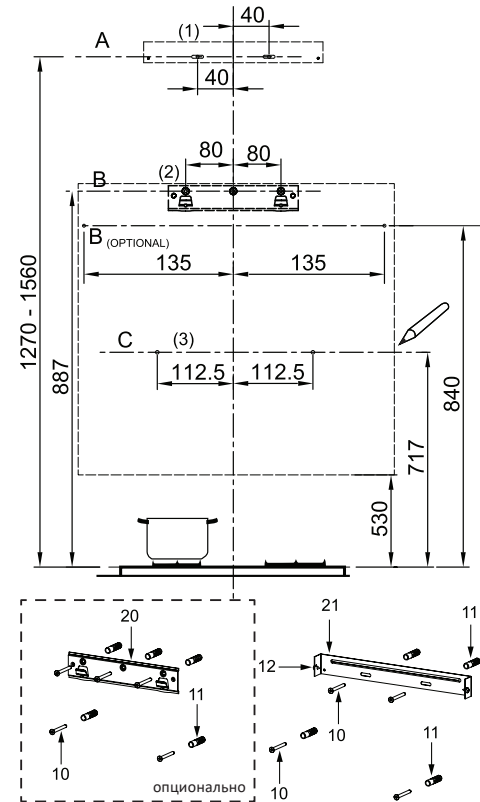
- сделайте метки (1) с двух сторон на горизонтальной линии А на расстоянии 40 мм от центральной вертикальной линии;
- сделайте метки (2) с двух сторон на горизонтальной линии В на расстоянии 80-135 (опц.) мм от центральной вертикальной линии;
- сделайте метку (3) с двух сторон на горизонтальной линии С на расстоянии 112,5 мм от центральной вертикальной линии.

Установка кронштейнов (опционально):

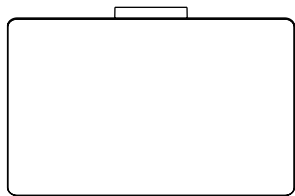
- просверлите отверстия в указанных точках (1) (2) (3), используя сверло $\varnothing 10$ мм.;
- вставьте дюбели 11 в отверстия (1) (2) (3);
- закрепите кронштейн вытяжки 20 с помощью трех шурупов 10 (5 x 50), поставляемых в комплекте;
- закрепите кронштейн дымохода 21 с помощью двух шурупов 10 (5 x 50), поставляемых в комплекте.

Навес корпуса вытяжки:

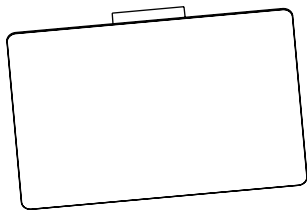
- откройте панель управления;
- снимите металлический жироулавливающий фильтр;
- навесьте корпус вытяжки на кронштейн 20;
- отрегулируйте положение корпуса вытяжки;
- изнутри корпуса вытяжки зафиксируйте шурупы 10 в дюбелях 11 в точках (3);
- закрепите фильтр в вытяжке;
- закройте панель.



Монтажная схема



Верно



Неверно

СОЕДИНЕНИЯ

Канальная система отвода воздуха

При установке канальной системы, подключите вытяжку к дымоходу, воспользовавшись гибкой либо жесткой трубой $\varnothing 150$ или $\varnothing 120$ мм- по выбору установщика.

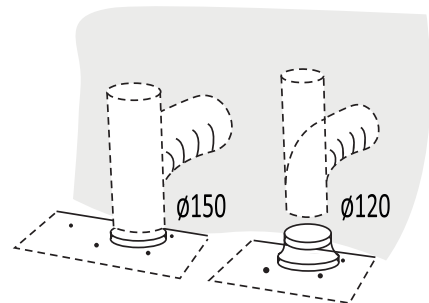
Для установки отводящего соединения $\varnothing 120$ мм, вставьте фланец редуктора 3 в отверстие на корпусе вытяжки.

Закрепите трубу (4) с помощью хомутов (не входят в комплект).

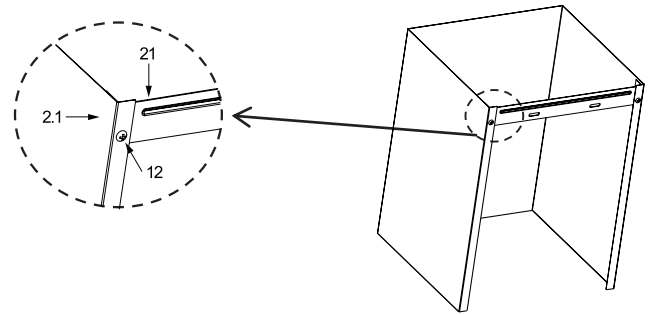
Снимите угольные фильтры (если есть).

Сборка дымохода

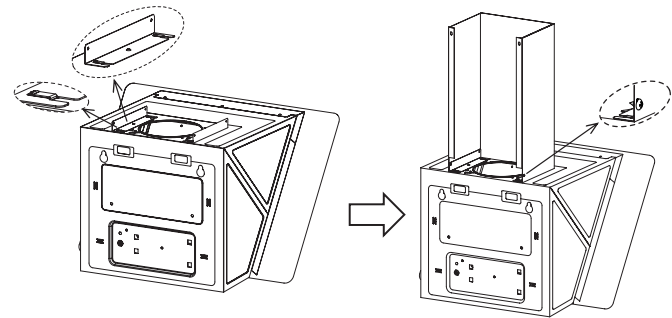
Дымоход устанавливается только в комплекте с вытяжкой.



Закрепите кронштейн воздуховода (2) на нижнем декоративном кожухе воздуховода с помощью двух шурупов 7 (4,2 x 9,5), поставляемых в комплекте.



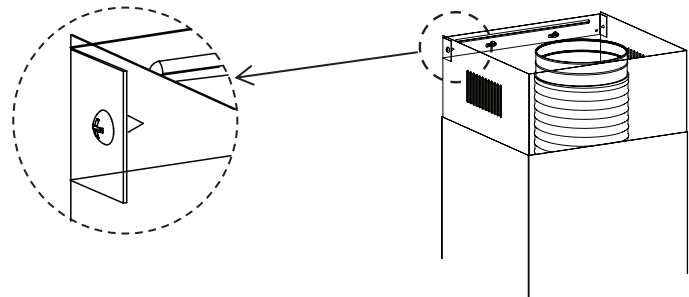
Немного раздвиньте две стороны кожуха воздуховода и навесьте на корпус вытяжки, убедившись, что он прочно закреплен.



Верхний декоративный кожух воздуховода

Немного раздвиньте две стороны верхнего кожуха и навесьте между стеной и кронштейном (2), закрепленном на нижнем декоративном кожухе.

Закрепите верхнюю часть на кронштейне (2) с помощью двух шурупов 12 (4,2 x 9,5), поставляемых в комплекте.



ПОДКЛЮЧЕНИЕ К ЭЛЕКТРОСЕТИ

Данная модель вытяжки эксплуатируется при напряжении в сети 220-240В~/50Гц Вытяжка должна быть подключена в розетку с заземлением и установлена в соответствии с правилами.

Если необходимо, подсоедините вытяжку прямо к сети питания.

ВНИМАНИЕ! Вытяжка должна быть подсоединена к сети питания только квалифицированным специалистом. Рекомендуется включать вытяжку в электрическую сеть через автоматический предохранитель. Перед ремонтом всегда отключайте вытяжку от электросети.

ВНИМАНИЕ! При повреждении электрического шнура, он должен быть заменен соответствующим квалифицированным специалистом. Производитель не несет ответственности за ущерб, нанесенный в том случае, если вытяжка подключена в розетку без заземления.

ОБСЛУЖИВАНИЕ И УХОД ЗА ВЫТЯЖКОЙ

ВНИМАНИЕ! Перед чисткой или ремонтом вытяжки отключите вытяжку от электросети. Для очистки внешней поверхности окрашенных вытяжек используйте влажную ткань, смоченную в теплой воде с нейтральным моющим средством, а затем протрите насухо.

Для очистки внешней поверхности стальных, медных и латунных поверхностей используйте специальные средства. Никогда не используйте для ухода за вытяжкой абразивные моющие средства.

Любые кислотные вещества, такие как лимонный сок и/или масло, которые попадают на вытяжку, должны быть бережно устранены.

Для получения высокого коэффициента полезного действия Вашей вытяжки очень важно чистить алюминиевый жирославливающий фильтр, так как он, удерживая пыль, масло и т.д., засоряется.

ВНИМАНИЕ! Несоблюдение периодичности чистки вытяжки может привести к возникновению пожара.

Для очистки фильтра используйте средство для очистки нагара в духовках вместе с моющим средством для мытья посуды. Фильтр следует предварительно замочить в горячей воде.

Чистку фильтра следует проводить 1 раз в месяц. Фильтр можно мыть и в посудомоечной машине.



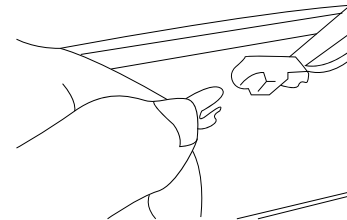
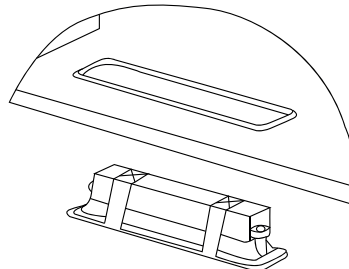
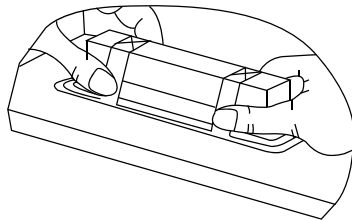
Для очистки фильтра следует произвести действия, показанные на рисунке. Снять фильтр, нажав на защелку и, придерживая его, опустить вниз. Помыть фильтр и установить его, сначала установив в пазы в корпусе вытяжки.

ВНИМАНИЕ! Не устанавливайте фильтр в вытяжку до его полного высыхания.

В случае перегорания лампы выполните следующие действия:

1. Отключите вытяжку от сети
2. Снимите кассетный алюминиевый жироулавливающий фильтр.
3. Вытащите светильник из вытяжки (это может потребовать некоторых усилий).
4. Отсоедините коннектор от лампы.
5. Замените лампу на аналогичную, убедитесь, что она установлена правильно.
6. Вставьте светильник обратно в гнездо вытяжки.

Мощность	Напряжение	Изображение	ILCOS D код
1,5 Вт	DC 12 V		DBS-1,5-S-33,2/120



ВОЗМОЖНЫЕ НЕИСПРАВНОСТИ ВЫТЯЖКИ

Неисправности	Возможные причины
Вытяжка не работает	<ol style="list-style-type: none"> 1. Проверить электрические соединения. 2. Проверить, включен ли мотор. 3. Проверить розетку, есть ли в ней напряжение.
Не горит лампа	<ol style="list-style-type: none"> 1. Проверить электрические соединения. 2. Проверить выключатель лампы. 3. Проверить розетку, есть ли в ней напряжение. 4. Проверить саму лампу.
Уменьшилась производительность вытяжки	<ol style="list-style-type: none"> 1. Проверить алюминиевый фильтр (жироуловитель). 2. Проверить трубу выхода воздуха. 3. Проверить угольный фильтр.
Вытяжка стала работать громче	<ol style="list-style-type: none"> 1. Проверить алюминиевый фильтр (жироуловитель). 2. Проверить трубу выхода воздуха.
Слабый поток воздуха в режиме рециркуляции	<ol style="list-style-type: none"> 1. Проверить алюминиевый фильтр (жироуловитель). 2. Проверить угольный фильтр.

Если после этих проверок вытяжка все еще не работает, обратитесь в ближайший сервисный центр.



УСЛОВИЯ ГАРАНТИЙНОГО ОБСЛУЖИВАНИЯ:

При покупке изделия обязательно проверьте его комплектность и исправность, а также наличие Руководства по эксплуатации и заполненного Гарантийного талона. Перед началом эксплуатации изделия просим внимательно ознакомиться с инструкцией.

ГАРАНТИЙНОЕ ОБСЛУЖИВАНИЕ НЕ ПРОИЗВОДИТСЯ В СЛЕДУЮЩИХ СЛУЧАЯХ:

- при несоблюдении правил эксплуатации, указанных в инструкции;
- при уменьшении диаметра воздуховода менее 120 мм;
- при наличии преград для свободного прохождения воздуха на всем протяжении, от вытяжки до выхода вентиляционного канала в атмосферу;
- при неправильном монтаже, в случае вскрытия электромонтажной распределительной колодки, включая замену сетевого кабеля;
- при несоответствии питающей электросети параметрам, установленным производителем.

УТИЛИЗАЦИЯ ПРИБОРА

Данный прибор маркирован в соответствии с Директивой 2002/96/ЕС, касающейся отходов электрического и электронного оборудования (WEEE). Правильная утилизация данного прибора поможет предотвратить причинение потенциального вреда окружающей среде и здоровью человека, причинение которого возможно при неправильной утилизации.

Этот символ на приборе означает, что прибор нельзя выбрасывать вместе с бытовыми отходами. Прибор следует доставить в специальный пункт сбора и утилизации электрического и электронного оборудования. Утилизацию данного прибора должен производить специалист.

Для получения дополнительной информации о переработке, рекуперации и утилизации данного прибора обратитесь в местный орган городского управления, службу утилизации бытовых отходов или в магазин, где был приобретен прибор.

Если электрические устройства утилизируются на полигонах захоронений или на свалках, вредные вещества могут проникнуть в грунтовые воды, попасть в пищевую цепь и оказать негативное влияние на здоровье и самочувствие.



ТЕЛЕФОН ЕДИНОЙ СПРАВОЧНОЙ СЛУЖБЫ И ГАРАНТИЙНОГО ОБСЛУЖИВАНИЯ

8-800-700-1225

(звонок по России бесплатный)

Срок службы изделия составляет 5 лет со дня продажи через розничную торговую сеть. В течение этого времени изготовитель обеспечивает потребителю возможность использования товара по назначению, а также выпуск и поставку запасных частей в торговые и ремонтные предприятия

ГАРАНТИЯ

Гарантийный срок -1 (один) год со дня продажи через розничную торговую сеть, но не более 3 х (трех) лет с даты производства.

Срок службы изделия при соблюдении правил эксплуатации, составляет 5 лет.

Месяц и год изготовления зашифрованы в серийном номере и указаны на технической этикетке.

Пример расшифровки серийного номера:

MDWVNM6080B0720P02S001, где

VNM6080B – наименование модели

0720 – месяц и год производства

P1 – партия продукции указанного года

S0001 – идентификационный номер.

Изготовитель: Изготовитель: Foshan Shunde Midea Washing Appliances MFG CO., LTD.

Адрес: NO.20 Gangqian Road, Beijiao, Shunde District, Foshan, Guangdong, PRC

Фошань Шунде Мидеа Уошинг Апплиансес Мэнуфекчуринг Ко.,Лтд.

No20 Ганцянь Роад, Бейцзяо, Шунде, Фошань, пров. Гуандун, Китай

Изготовлено в Китае

Импортер: ООО «Интер-Трейд»

347800, Россия, Ростовская область, г. Каменск-Шахтинский, ул. Ворошилова, 152

тел/факс: 8(8863-65) 4-05-05, avex@diorit.ru

TC RU C-CN.AE81.B.03806 до 26.04.2022

Изготовитель и импортер оставляют за собой право изменять конструкцию, технические характеристики, функции, внешний вид и комплектацию товара без предварительного уведомления. Вся представленная в руководстве информация, касающаяся комплектации, технических характеристик, функций и цветовых решений, носит сугубо информационный характер и ни при каких условиях не является публичной офертой.



ГАРАНТИЙНЫЙ ТАЛОН

Талон действителен при наличии всех штампов и отметок

Модель № _____
Дата приобретения: _____
Серийный номер: _____
ФИО и телефон покупателя: _____
Наименование и юридический адрес организации продавца: _____
Подпись продавца: _____
Печать продающей организации: _____

Данные отрывные купоны заполняются представителем сервисного центра, производящего ремонт изделия. После ремонта данный гарантийный талон (за исключением заполненного отрывного купона) должен быть возвращен Владелецу.

Купон №1

Модель № _____
Серийный номер: _____
Дата поступления в ремонт: _____
Дата выдачи прибора: _____
Вид ремонта: _____
_____ М.П.

Купон №2

Модель № _____
Серийный номер: _____
Дата поступления в ремонт: _____
Дата выдачи прибора: _____
Вид ремонта: _____
_____ М.П.

Купон №3

Модель № _____
Серийный номер: _____
Дата поступления в ремонт: _____
Дата выдачи прибора: _____
Вид ремонта: _____
_____ М.П.



AVEX

Мы рады предложить Вам другие продукты торговой марки «AVEX», среди которых:



Встраиваемая техника

Воздухоочистители
(вытяжки)
Варочные
поверхности
Духовые шкафы



Техника для кухни

Холодильники
Морозильники
Плиты газовые
и газо-электрические
Микроволновые печи СВЧ
Диспенсеры
Настольные духовки
Хлебопечи, Мясорубки



Климатическая техника

Сплит-системы
Оконные
кондиционеры



Торговое оборудование: Морозильные лари



Техника для дома Стиральные машины Пылесосы

ИЗ МНОГООБРАЗИЯ ЛУЧШЕЕ

Продукты торговой марки «AVEX» обладают следующими преимуществами по сравнению с продуктами других марок:

- Широкой модельный ряд
- 1 год гарантии на всю технику
- Качественное сервисное обслуживание
- Сертификаты соответствия на все товары
- Наличие авторизованных сервисных центров практически в каждом регионе РФ.

ВЫБОР ПРОФЕССИОНАЛОВ!

WWW.AVEX-BT.RU



www.avex-bt.ru