

УВАЖАЕМЫЙ ПОКУПАТЕЛЬ!

Кухонный комбайн «Гамма-7-01» - прекрасный подарок и отличный помощник, который облегчит работу хозяйки и сэкономит время.

Кухонный комбайн предназначен для выполнения комплекса операций, связанных с переработкой пищевых продуктов в домашних условиях.

С его помощью Вы сможете:

- приготовить мясной или рыбный фарш мелкой или крупной рубки;
- натереть, нашинковать или тонко нарезать овощи, фрукты, шоколад, сыр, орехи;
- приготовить мясо «беф-строганов»;
- помолоть кофе (семь различных степеней измельчения);
- приготовить фигурное печенье;
- получить раскатанное тесто для пельменей;
- приготовить сок с мякотью из сочных ягод и фруктов, томатную пасту, пюре из яблок, слив, груши для детского питания;

Трехскоростной двигатель обеспечит наиболее эффективную работу кухонного комбайна.

Кухонный комбайн является энергосберегающим изделием. Его производительность при приготовлении фарша составляет до 40 кг мяса в час при потребляемой мощности 130 Вт.

Герметичная приставка-мясорубка позволит дополнительно перерабатывать ягоды и фрукты.

ПРЕДПРОДАЖНАЯ ПОДГОТОВКА

При первом включении кухонного комбайна после длительного хранения (более трех месяцев) в сырое время года на складе, в магазине или дома, в течение двух-пяти минут возможна неустойчивая работа изделия, выраженная в неравномерном шуме, повышенном искрении электрощеток, возможном появлении запаха горячей угольной пыли. Данное явление является нормальным и связано с происходящими процессами окисления на поверхности коллектора двигателя и электрощеток при длительном простаивании кухонного комбайна.

Для снятия окисной пленки с целью возвращения нормальных условий работы для эксплуатации, необходимо включить электропривод на 2-5 минут на третьей скорости до исчезновения неравномерного шума и появления стабильности оборотов.

ВНИМАНИЕ!

- Внимательно ознакомьтесь с правилами пользования кухонным комбайном. Выполнение наших рекомендаций – гарантия длительной и надежной работы изделия.
- При покупке требуйте отметки в свидетельстве о приемке и талонах гарантийного ремонта даты продажи, заверенной штампом магазина.
- Проверьте комплектность изделия согласно разделу «Комплектность». Претензии о некомплектности завод принимает только от торгующих организаций.
- При покупке в холодное время года включайте кухонный комбайн не ранее четырех часов после занесения его в теплое помещение.
- При первом использовании тщательно вымойте все приставки и насадки (за исключением кофемолки) кухонного комбайна в теплой воде с применением моющего средства, не содержащего абразивных материалов.
- Пользуйтесь кухонным комбайном при температуре окружающего воздуха от 10 до 35 °С.
- Оберегайте изделие от ударов, электрический шнур от повреждений, следите за чистотой отверстий для охлаждения двигателя.
- При перерывах в работе выключайте электропривод. Работа на холостом ходу приводит к ненужному износу деталей.
- Не прилагайте больших усилий при переработке продуктов или замене приставок. Рекомендуем продукты подавать в приемные горловины насадок равномерно, небольшими порциями, досылая их легким нажимом толкателей. Не допускайте забивания горловины большим количеством продуктов.
- Не допускайте попадания костей, хрящей и случайных твердых предметов, а также помолла сильно замороженного мяса. Это может привести к выходу из строя кухонного комбайна.
- Дети не могут знать об опасности, возникающей при неправильной эксплуатации изделия. Поэтому не допускайте бесконтрольного использования детьми кухонного комбайна.
- Не разбирайте электропривод в течение гарантийного срока эксплуатации. Обратитесь в гарантийный сервисный центр.

КОМПЛЕКТНОСТЬ

Наименование	Количество, шт.			
	Компл. 1	Компл. 2	Компл. 3	Компл. 4
Электропривод (с установленным переходником)	1	1	1	1
Приставка-мясорубка в сборе (корпус, шнек, решётка с отверстиями диаметром 4,4 мм, гайка)	1	1	1	1
Решётка с отверстиями диаметром 7 мм	1	1	1	1
Решётка для мяса типа «беф - строганов»	1	-	-	-
Лоток к мясорубке	1	1	1	1
Толкатель к мясорубке	1	1	1	1
Приставка-овощерезка в сборе (корпус, барабан)	1	1	1	-
Барабаны дополнительные (сменные)	2	2	3	-
Устройство автоматической разгрузки (в сборе)	1	1	1	-
Лоток к овощерезке	1	1	1	-
Толкатель к овощерезке	1	1	1	-
Приставка-кофемолка в сборе	1	-	-	-
Насадка-соковыжималка в сборе (с двумя решетками)	-	1	-	-
Насадка для профилирования песочного теста в сборе (шайба, планка)	1	-	-	-
Насадка для профилирования пельменного теста	1	-	-	-
Переходник (запасной)	5	5	5	5
Крючок	1	1	1	1
Руководство по эксплуатации	1	1	1	1
Комплект упаковки	1	1	1	1

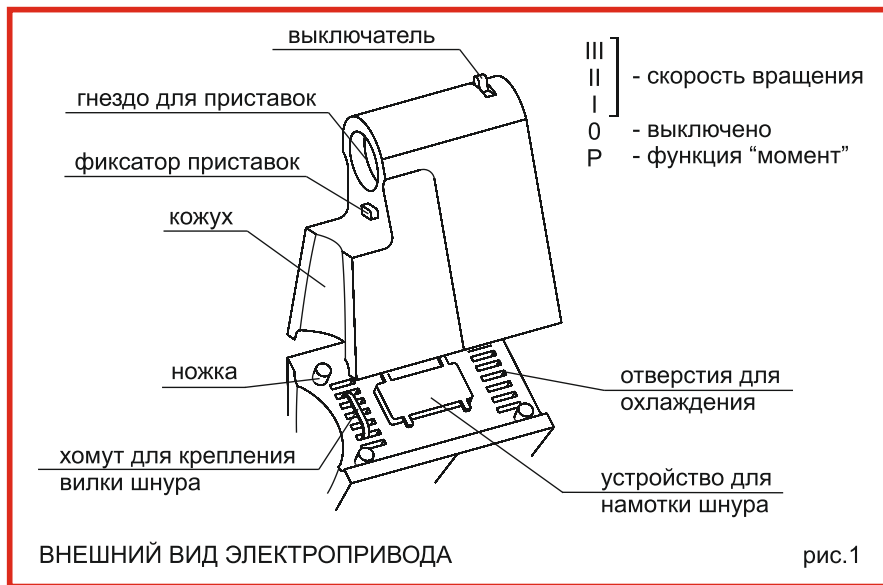
ТЕХНИЧЕСКИЕ ДАННЫЕ

Напряжение переменного тока, В	220;
Частота переменного тока, Гц	50;
Номинальная потребляемая мощность, Вт	130;
Максимальная мощность двигателя при блокировке, Вт	700;
Режим работы	кратковременный (30 мин – работа, 30 мин – перерыв);
Класс защиты от поражения электрическим током	II (двойная изоляция);
Сервисная функция «Момент».....	имеется;
Число скоростей	3;
Защита от перегрузки (механическая)	имеется;
Масса (в упаковке), не более	8,5 кг;
Габаритные размеры (в упаковке), не более	320x240x265 мм.

Информация о содержании цветных металлов и их сплавов находится в приложении А.

ТРЕБОВАНИЯ БЕЗОПАСНОСТИ

- Не оставляйте работающий кухонный комбайн без присмотра.
- Запрещается заменять и очищать от продуктов насадки при включенном электроприводе.
 - Не допускайте попадания влаги внутрь электропривода.
 - Не производите разборку электропривода с вилкой, включенной в сеть питания.
 - Не включайте электропривод в сеть при снятом кожухе.
 - Для подачи продукта в горловину насадок пользуйтесь только предназначенными для этого толкателями. Использование посторонних предметов запрещено.
- При повреждении шнура питания во избежание опасности шнур должен заменить изготовитель или его агент, или аналогичное квалифицированное лицо



Электропривод состоит из трехскоростного коллекторного электродвигателя переменного тока и редуктора, помещенных в пластмассовый корпус.

Электропривод (рис. 1) имеет:

- гнездо для присоединения приставок с байонетным зажимом;
- переключатель скоростей со следующей маркировкой:
0 – выключено
I – минимальная скорость
II – средняя скорость
III – максимальная скорость
P – сервисная функция «Момент»;
- кнопку для фиксации приставок;
- основание с устройством для намотки шнура.

ВНИМАНИЕ!

● Установку и смену приставок производите при выключенном электроприводе: ручка переключателя скоростей должна находиться в положении «0».

- При окончании работы обязательно устанавливайте переключатель скоростей в положение «0» и только после этого отключайте от сети.
- Рекомендуемые режимы работы и порядок включения электропривода с приставками приведены в описании работы приставок.

ПОРЯДОК РАБОТЫ

Нужную для работы приставку вставьте в гнездо электропривода до упора и поверните против часовой стрелки до щелчка фиксатора.

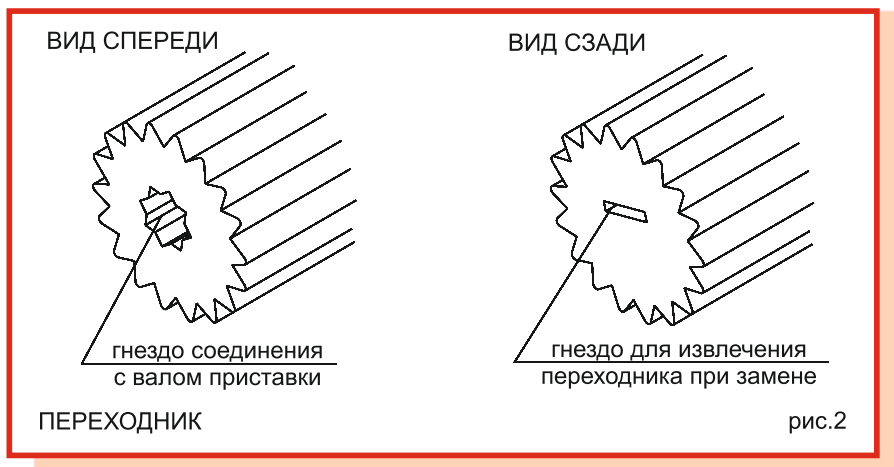
Если приставка сразу не попадает в гнездо электропривода, используйте сервисную функцию «Момент». Для этого клавишу выключателя переведите в положение «Р» и сразу отпустите. Двигатель получит толчок и в этот момент соедините приставку с электроприводом.

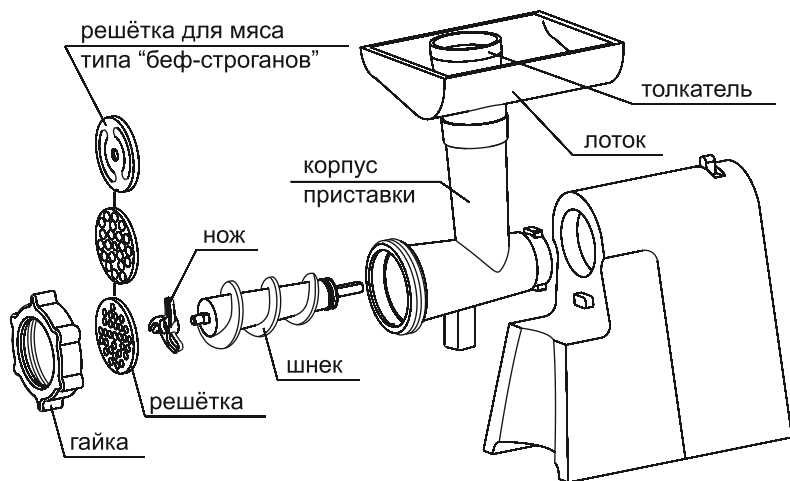
Для снятия приставки нажмите на фиксатор и, удерживая его в нажатом положении, поверните приставку по часовой стрелке.

Для предохранения механизма кухонного комбайна от поломки при перегрузке свыше допустимой в гнездо для приставок вставлен специальный разрушаемый переходник – рисунок 2. При случайном попадании каких-либо твердых предметов, а также при неправильной эксплуатации, происходит разрушение переходника.

Для замены разрушенного переходника используйте специальный крючок, имеющийся в комплекте.

Новый переходник удобнее всего вставить в гнездо, надев переходник предварительно на квадратный хвостовик приставки-мясорубки.





ПОРЯДОК СБОРКИ ПРИСТАВКИ-МЯСОРУБКИ

рис.3

ПОРЯДОК РАБОТЫ

а) Соберите приставку-мясорубку. Порядок сборки показан на рисунке 3. При сборке убедитесь, что паз решетки совпал с ответным выступом в корпусе приставки. Чем хуже качество мяса, тем сильнее затягивайте гайку мясорубки, но затяжку до упора старайтесь не практиковать из-за увеличения нагрузки на привод.

б) Вставьте приставку-мясорубку в гнездо электропривода и поверните ее против часовой стрелки до упора. Мясорубка готова к работе.

в) Мясо предварительно отделите от костей, сухожилий и болоний, нарежьте кусками размерами приблизительно 20х20х40мм и подавайте в мясорубку равномерно, при необходимости досылайте толкателем. Охлажденное, слегка подмороженное мясо перерабатывается лучше.

Работайте на «II – III» скорости.

Если у Вас мясо невысокого качества, рекомендуем пропускать его сначала через крупную решётку, а на второй раз через мелкую.

Решётка с двумя большими отверстиями предназначена для приготовления мяса типа «беф-строганов» и для резки сала на кусочки для приготовления колбасы, другие решетки – для крупного и мелкого фарша.

г) Для того, чтобы достать мясорубку из гнезда электропривода нажмите на кнопку фиксации насадок и, удерживая ее в нажатом положении, поверните насадку по часовой стрелке.

После этого мясорубку необходимо разобрать, очистить от оставшихся продуктов, вымыть теплой водой и вытереть насухо.

ВНИМАНИЕ!

Не пытайтесь насильно продавить мясо, если решётка забилась – это может привести к перегрузке и порче изделия.

За состоянием режущих кромок ножа и решеток необходимо следить и своевременно затачивать их в мастерских. Затупленные режущие кромки могут вызвать нагрев продукта, а так же наматывание пленок и сухожилий.

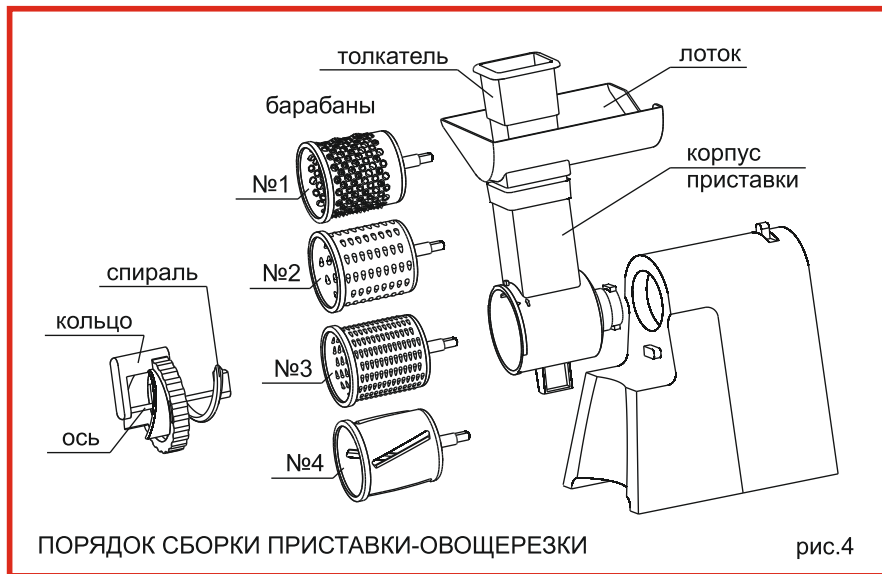
Следует избегать эксплуатации мясорубки не по прямому назначению, например для измельчения сухарей, овсяных хлопьев, печенья, твердых овощей (хрен, редька и т. п.) так как это приводит к быстрому износу режущих кромок. Если такая работа проводится на мясорубке, то следует выделить для этого отдельный нож и решетки.

Попадание костей, хрящей и случайных предметов в мясорубку, помол сильно замороженного мяса может привести к поломке изделия.

Приставка-мясорубка герметична. В корпус приставки-мясорубки запрессована пластмассовая втулка для уменьшения трения и обеспечения герметичности. Это позволит Вам переработать на ней сочные фрукты, овощи, ягоды, предварительно удалив косточки, с целью получения пюре.

При разборке, мойке приставки-мясорубки втулку не доставать! Работа без указанной втулки приводит к выходу из строя шнека и корпуса приставки-мясорубки.

ПРИСТАВКА-ОВОЩЕРЕЗКА



Приставка-овощерезка укомплектована четырьмя барабанами различного назначения:

- Барабан № 1 – терка для натирания картофеля для оладий или переработки на крахмал, приготовления яблочного пюре (яблоки предварительно очистить от кожуры);
- Барабан № 2 – нарезка средней соломкой для шинковки моркови, свеклы, измельчения сыра, орехов, шоколада;
- Барабан № 3 – нарезка тонкой соломкой для шинковки моркови, свеклы, измельчения сыра, орехов, шоколада;
- Барабан № 4 – для шинковки капусты, нарезания ломтиками огурцов, моркови, картофеля.

Барабаны изготовлены из пищевой нержавеющей стали.

П р и м е ч а н и е – Некоторые модификации изделия могут поставляться без барабана № 3 (см. раздел «Комплектация»).

ВНИМАНИЕ!

- Перед первой эксплуатацией произведите обкатку приставки-овощерезки (без загрузки продуктов) в течение 2-3 мин. с каждым барабаном. После этого промойте барабаны, устройство автоматической разгрузки и корпус овощерезки в теплой воде.

ПОРЯДОК РАБОТЫ

Выберите нужный Вам барабан и соберите овощерезку.

Порядок сборки показан на рисунке 4.

а) Вставьте барабан в корпус. Установите устройство автоматической разгрузки: совместите выступы на внутреннем диаметре кольца с соответствующими пазами на корпусе и поверните кольцо против часовой стрелки до упора. Спираль окажется внутри барабана.

Для замены барабана снимите устройство в обратном порядке и вытолкните барабан из корпуса.

б) Вставьте овощерезку в гнездо электропривода и поверните против часовой стрелки до упора. Овощерезка готова к работе.

в) Установите переключатель скоростей в нужное положение.

Овощерезка может работать на любой скорости в зависимости от перерабатываемых продуктов и необходимой производительности.

Более твердые продукты (морковь, свекла и т.п.) рекомендуется шинковать на более высокой скорости.

Со временем и опытом Вы определите нужную скорость для переработки каждого продукта.

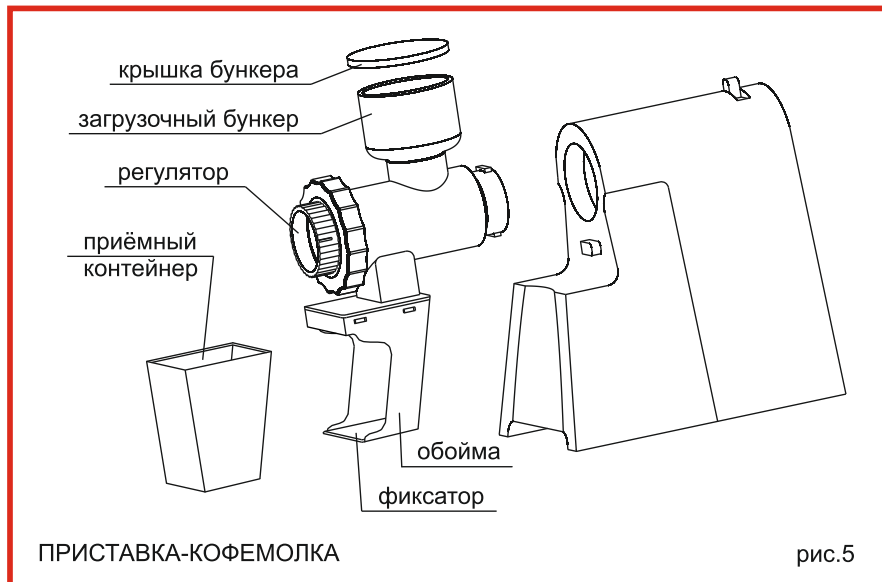
Продукты для переработки нарежьте на части, свободно проходящие в горловину, подавайте их к вращающемуся барабану толкателем с усилием около 1кг.

г) После окончания работы переключатель скоростей установите в положение «0» и отключите электропривод от сети. Разберите овощерезку, детали необходимо очистить от оставшихся продуктов, вымыть теплой водой и вытереть насухо.

При переработке цветных продуктов (моркови, свеклы) детали овощерезки могут окраситься, поэтому перед тем, как вымыть моющим средством протрите их растительным маслом.

ВНИМАНИЕ!

- Перерабатываемые продукты проталкивайте в горловину овощерезки только толкателем.
- Не допускается работа без лотка, который ограничивает ход толкателя.
- Морковь после длительного хранения перед переработкой следует замачивать в воде на 12 часов.
- При ухудшении качества резки заточите режущие кромки барабанов.



Приставка собрана, отрегулирована и в процессе эксплуатации разборки не требует. Имеет устройство регулирования степени измельчения (семь градаций). Вместимость загрузочного бункера 60 г. Молотый кофе собирается в приемный контейнер из прозрачной пластмассы, расположенный в нижней части корпуса. Максимальная производительность кофемолки 0,5 г/с.

Зерна перед помолом рекомендуем подсушить.

ПОРЯДОК РАБОТЫ

Порядок сборки показан на рисунке 5.

Засыпьте кофе в загрузочный бункер. Проверьте правильность установки приёмного контейнера, который должен быть вставлен до упора с характерным щелчком фиксатора. Включите привод на II-III скорости. Установите регулятором необходимую степень помола.

Рекомендуем Вам воспользоваться рецептами приготовления кофе, указанными в приложении Б.

НАСАДКА-СОКОВЫЖИМАЛКА



ПОРЯДОК РАБОТЫ

Порядок сборки показан на рисунке 6.

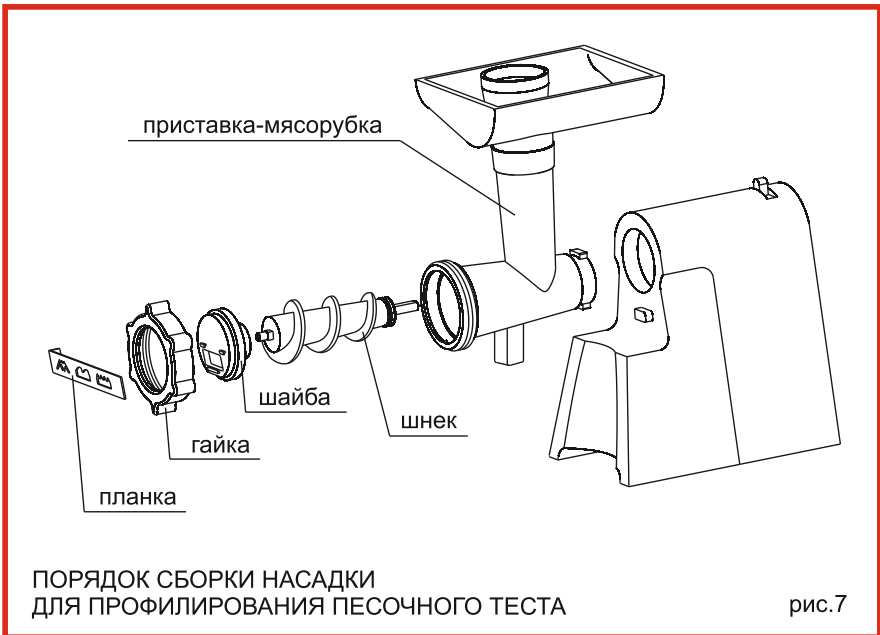
Используйте приставку-мясорубку, присоединив её к электроприводу. С мясорубки снимите гайку, решетку и нож. Откройте замок соковыжималки, снимите кожух, установите выбранную решетку в корпус соковыжималки до упора. Соедините шнеки соковыжималки и мясорубки, при этом убедитесь, чтобы паз в корпусе соковыжималки совпал с выступом в корпусе мясорубки.

Продукты должны быть спелыми, предварительно помыты и очищены от посторонних примесей. Виноград очистите от веточек, сливу и т. п. продукты от косточек. Яблоки и томаты должны быть порезаны на части, свободно проходящие в загрузочную горловину мясорубки. Включите кухонный комбайн на II или III скорость и равномерно подавайте продукты в горловину мясорубки, досылая их толкателем. Когда в подставленную ёмкость пойдёт сок, постепенно откручивайте винт прижима, чтобы мезга выходила достаточно сухой и не происходило заклинивания шнека. В случае забивания отверстий решетки мезгой и мелкими косточками, выключите комбайн, разберите соковыжималку, промойте и прочистите решетку, соберите обратно и продолжайте работать.

ВНИМАНИЕ!

Не пытайтесь насильно продавить продукты, если решётка забилась – это может привести к перегрузке и порче изделия. Не перерабатывайте твёрдые овощи типа сырой моркови, свеклы, редьки, а также замороженные ягоды и фрукты во избежание поломки.

НАСАДКА ДЛЯ ПРОФИЛИРОВАНИЯ ПЕСОЧНОГО ТЕСТА



ПОРЯДОК РАБОТЫ

Порядок сборки показан на рисунке 7.

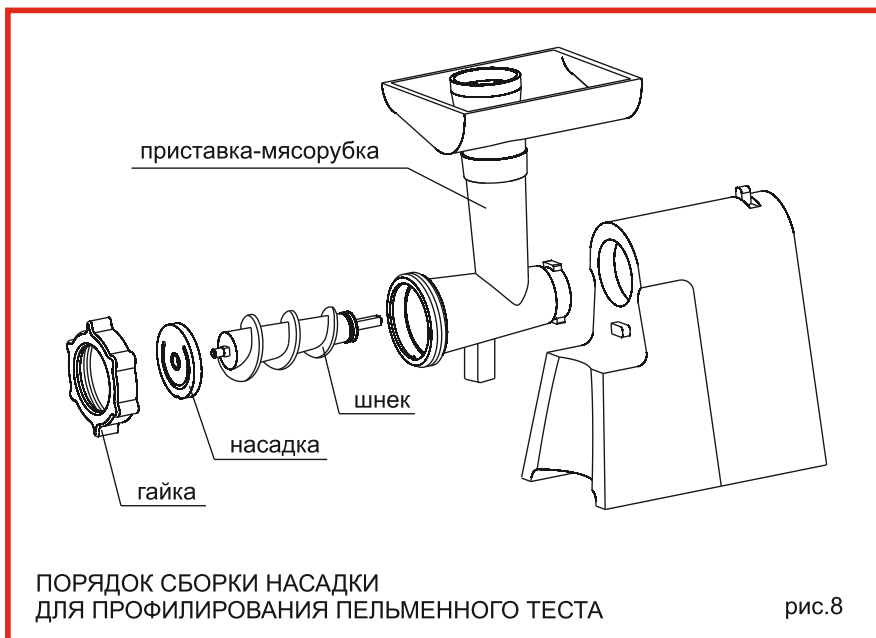
Используйте приставку-мясорубку, на шнек которой вместо ножа и решётки наденьте шайбу и закрепите гайкой. Планку вставьте в пазы шайбы, совместив нужный профиль с отверстием в шайбе.

Песочное тесто скатайте колбасками длиной от 60 до 100 мм, свободно проходящими в горловину, и равномерно подавайте в загрузочную горловину мясорубки, пользуясь толкателем.

Опытным путем подберите наилучшую скорость работы двигателя.

Полученные полосы из теста нужного профиля уложите на противень и разделите на кусочки. Противень с кусочками поставьте в духовку до готовности печенья.

НАСАДКА ДЛЯ ПРОФИЛИРОВАНИЯ ПЕЛЬМЕННОГО ТЕСТА



ПОРЯДОК РАБОТЫ

Порядок сборки показан на рисунке 8.

Используйте приставку-мясорубку, на шнec которой вместо ножа и решетки наденьте насадку, при этом совместив пазы насадки и корпуса приставки-мясорубки. Закрутите гайку мясорубки. Насадку лучше устанавливать широкой стороной щели наружу.

Затяжку гайки определите опытным путем так, чтобы шнec свободно вращался и в то же время не имел значительного осевого люфта.

Замеситепельменное тесто, отрежьте небольшой кусок, скатайте колбаской и подавайте в горловину мясорубки. Работайте на II-III скорости. Через прорезь насадки пойдет полоса толщиной от 1 до 1,5 мм. При получении полосы теста нужной длины выключите электропривод, оторвите полосу, чуть-чуть подкатайте, если нужен более тонкий слой теста и можете стряпать пельмени.

Получившиеся обрезки соедините со следующей порцией теста и вновь пропустите через насадку.

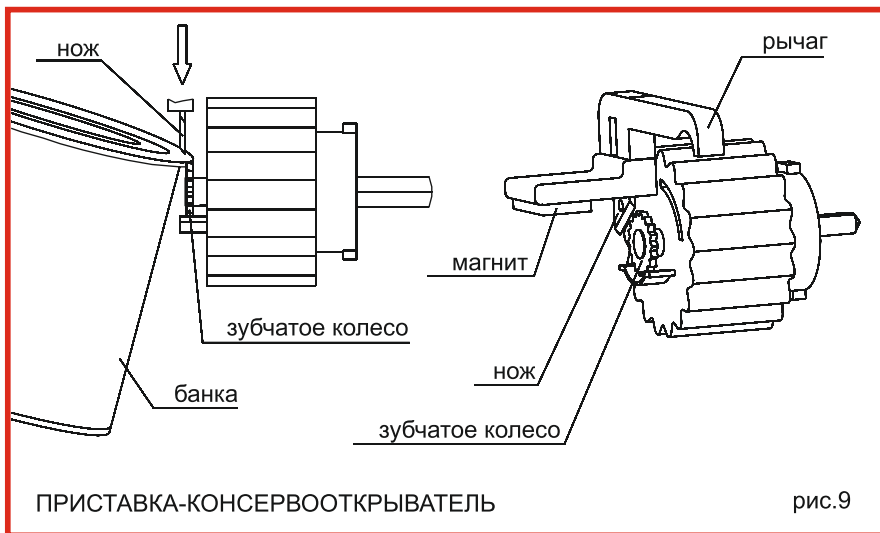
Старайтесь избегать длительного простаивания мясорубки во время работы, так как тесто может подсохнуть в прорези насадки. В случае засыхания теста необходимо разобрать и очистить насадку от засохшего теста.

ПРИСТАВКА-КОНСЕРВООТКРЫВАТЕЛЬ

ВНИМАНИЕ!

Приставка - консервооткрыватель высылается только за отдельную плату по заявке, направленной в адрес АО «Электромашиностроительный завод «ЛЕПСЕ».

По вопросам приобретения гражданской продукции и запасных частей обращаться: «Акционерное общество «Электромашиностроительный завод «ЛЕПСЕ» 610006, РОССИЯ, г. Киров, Октябрьский пр-т, 24



Консервооткрыватель может открывать металлические консервные банки диаметром до 120 мм и высотой до 150 мм. На передней стороне приставки находятся: зубчатое колесо, которое, вращаясь от привода, обеспечивает вращение банки относительно ножа; нож, непосредственно открывающий банку; магнит, закрепленный на подвижном кронштейне. Магнит при работе должен касаться крышки банки, и предназначен для удержания отрезанной крышки, чтобы она не провалилась внутрь банки. Повернув кронштейн с магнитом в прорези на 90° и приподняв, можно отсоединить его от приставки.

ПОРЯДОК РАБОТЫ

Порядок сборки показан на рисунке 9.

Приставка в процессе эксплуатации разборки не требует. Соединяется с электроприводом аналогично приставке-мясорубке.

Поднимите рычаг и поместите закраину банки между ножом и зубчатым колесом. Включите I скорость и одновременно нажмите на рычаг, чтобы нож прорезал крышку банки. Банка начнет вращаться, а нож прорезать крышку банки. Держите рычаг в нажатом состоянии, пока крышка не будет полностью прорезана, после чего выключите привод. Отрезанная крышка должна притянуться к магниту. Поднимите рычаг и освободите банку.

ТЕХНИЧЕСКОЕ ОБСЛУЖИВАНИЕ

Техническое обслуживание и ремонт кухонного комбайна производится в специализированных сервисных центрах.

Телефон «горячей линии» сервисного центра «Олимп»: (8332) 64-45-74. Адреса сервисных центров указаны в приложении В.

По истечении гарантийного срока рекомендуем смазывать подшипники электродвигателя не реже одного раза в полгода двумя-тремя каплями турбинного масла марки Т22 или Т30, зубчатые венцы шестерён и оси редуктора – тонким слоем смазки типа ЛИТОЛ-24.

ПРАВИЛА ХРАНЕНИЯ

После работы приставки вымойте теплой водой с мылом или с моющими средствами, предназначенными для мытья фарфоровой и пластмассовой посуды, протрите и просушите их при комнатной температуре. Кофемолку мыть не следует.

Храните кухонный комбайн в сухом отапливаемом помещении.

ВНИМАНИЕ! ЗАПРЕЩАЕТСЯ МЫТЬ В ПОСУДОМОЕЧНЫХ МАШИНАХ ЛЮБЫЕ ЧАСТИ КУХОННОГО КОМБАЙНА

СВИДЕТЕЛЬСТВО О ПРИЕМКЕ И ПРОДАЖЕ

Кухонный комбайн «Гамма-7-01», № _____
заполняется продавцом

комплект № _____

соответствует требованиям технических условий ТУ 1-519-0052-88.

Дата выпуска _____ Штамп ОТК _____
заполняется изготовителем

Продан _____
(наименование и штамп магазина)

Дата продажи _____

ГАРАНТИЙНЫЕ ОБЯЗАТЕЛЬСТВА

Гарантийный срок эксплуатации кухонного комбайна 12 месяцев с момента его приобретения в магазине. При отсутствии отметки торгующей организации в свидетельстве о продаже и талонах на техническое и гарантийное обслуживание, срок эксплуатации исчисляется со дня выпуска кухонного комбайна заводом-изготовителем.

ВНИМАНИЕ: Поломка переходника (см. рисунок 2) свидетельствует о нарушении Вами правил эксплуатации изделия!

Срок службы изделия 6 лет.

По истечении срока службы, эксплуатация кухонного комбайна возможна после проверки его состояния в мастерской по ремонту бытовых электроприборов. Завод не несёт ответственности за возможные неисправности изделия при его эксплуатации после окончания срока службы.

При достижении неремонтопригодного состояния изделие рекомендуем утилизировать на специализированном предприятии вторсырья. Сведения о применяемых в кухонном комбайне цветных металлах и сплавах приведены в приложении А.

Изготовитель гарантирует при соблюдении потребителем условий эксплуатации и хранения соответствие кухонного комбайна требованиям ТУ 1-519-0052-88, а также требованиям технических регламентов ТР ТС 004/2011 и ТР ТС 020/2011, что подтверждено сертификатом соответствия ЕАЭС № RU С-RU.НВ35.В.00638/20 от 18.05.2020 г. Сертификат выдан органом по сертификации ООО «Трастсерт», срок действия по 17.05.2025 г.

Система менеджмента качества предприятия сертифицирована по ГОСТ Р ИСО 9001-2015.

Взаимоотношения между потребителем и изготовителем при выявленных неисправностях изделия осуществляются в соответствии с законом РФ «О защите прав потребителей».

Предложения и замечания направляйте:

Акционерное общество

«Электромашиностроительный завод «ЛЕПСЕ»
610006, РОССИЯ, г. Киров, Октябрьский пр-т, 24

Тел.: 8 800 6000 643

<https://shop.lepse.com>

e-mail: marketing@lepse.com

ПРИЛОЖЕНИЕ А

Содержание цветных металлов и их сплавов

Алюминий и алюминиевые сплавы		Медь и сплавы на медной основе	
Наименование узла, детали	Масса цветного металла, кг	Наименование узла, детали	Масса цветного металла, кг
Корпус мясорубки	0,355	Обмотка якоря	0,09
Шнек	0,105	Обмотка статора	0,213
Гайка	0,07	Коллектор	0,046
Корпус редуктора	0,68	Подшипники	0,012
Насадка для профилирования пельменного теста	0,058	Колодка клеммная	0,002
		Втулка насадки для профилирования пельменного теста	0,006

ПРИЛОЖЕНИЕ Б

Рецепты приготовления кофе

ВНИМАНИЕ: Для сохранения аромата помол кофе рекомендуем производить непосредственно перед варкой.

ЧЕРНЫЙ КОФЕ. Для приготовления черного кофе рекомендуется употреблять только натуральный кофе хорошего качества. Можно смешивать различные сорта. При обжаривании нужно обратить внимание на то, чтобы зерна не сжечь, а их цвет должен стать каштаново-коричневым. На одну порцию необходимо 4 чайные ложки помолотого кофе. При приготовлении кофе не варят, а заваривают кипятком так же, как и чай.

КОФЕ ПО-АРАБСКИ. На дно кофейника (не эмалированного) насыпать немного сахарного песка. Кофейник поставить на огонь. Когда сахар приобретет коричневый оттенок, залить его водой. Доведя воду до кипения, кофейник снять с огня, насыпать в него молотый кофе и снова нагреть до кипения напитка. В такой кофе можно добавить корицу.

КОФЕ ПО-ВЕНСКИ. В чашку готового кофе положить горкой сливки, взбитые с сахаром и ванилином, сверху насыпать тертый шоколад.

КОФЕ ПО-ПОЛЬСКИ. В ошпаренные кипятком чашки всыпать молотый кофе, залить кипятком и перемешивать до появления пены. Как только образуется пена, чашки накрыть блюдцами. Через 7-8 минут кофе готов к употреблению.

КОФЕ ПО-ЯПОНСКИ. Смешать горячий крепкий кофе и очень сладкое какао в соотношении 1:1. Довести до кипения и разлить по чашкам, добавляя в каждую немного сливок.

Приложение В (справочное от 16.01.2020)
**Сервисные центры, осуществляющие гарантийное
обслуживание продукции АО «ЛЕПСЕ»
(кухонные комбайны серии «Гамма»)**

Внимание! В перечне сервисных центров возможны изменения. В случае затруднений смотрите перечень сервисных центров на интернет-сайте предприятия <https://shop.lepse.com>.

В случае невозможности ремонта продукции АО «ЛЕПСЕ» в региональных сервисных центрах обращайтесь по адресу:
г. Киров, 610004, ул. Ленина, 20, ТЦ «ОЛИМП», тел.: (8332) 64-45-74, 38-46-20.

Город	Адреса и телефоны сервисных центров
Алматы, респ. Казахстан	050005, пр. Райымбека, 312, ИП Воронин И.В. Тел.: 7(7272) 47-92-58
Анапа, Краснодарский край	343440, ул. Промышленная, 13 и ул. Заводская, 28В, ИП Долганов М.В. Тел.: (8918) 261-54-10
Арзамас, Нижегородская обл.	607220, ул. Заготзерно, строение 2В, ИП Кусакин М.А. Тел.: (83147) 9-83-25
Армавир Краснодарский край	352900, ул. Энгельса, 121А, ИП Черемисина Т.А. Тел.: 8-938-537-76-25, 8-953-096-10-23
Арсеньев, Приморский край	692330, ул. Ленинская, 15, м-н «Мастер, ИП Науменко И.И. Тел.: (42361) 4-44-20
Астрахань	414022, ул. Н. Островского, 148 «Г», ИП Агенкова М.М. Тел.: (8512) 62-69-40
Архангельск	163001, ул. Суворова, 12, ИП Ульянов А.Н. Тел.: (8182) 27-69-12
Брянск	241013, пер. Металлистов, 4А, ООО «Электротехцентр». Тел.: (4832) 57-18-76
Ейск, Краснодарский край	353000, ул. Энгельса, ИП Лепешкин К.В. Тел.: (906) 431-06-16
Екатеринбург	620137, ул. Июльская, д.53, ООО «Техподдержка». Тел.: (343) 270-60-75, 227-60-75
Иваново	Ул. Красногвардейская, 33, ИП Грушина М.Е. Тел.: (4932) 41-66-77, 41-70-77
Иркутск	664075, ул. Байкальская, 239, корп.7, ИП Паздникова Л.И., ТЦ «Эстом». Тел.: (3952) 22-60-29, 22-87-24, 35-44-52
Казань	420127, ул. Михаила Миля, 61, ООО «Лес и Сад». Тел.: 8-987-285-99-77

Город	Адреса и телефоны сервисных центров
Кемерово	Пр. Ленина, 21 а, 2 этаж, ИП Кукченко В.В. Тел.: (3842) 35-39-67
Киров	610004, ул. Ленина, 20, ТЦ «Олимп». Тел.: (8332) 38-46-20, 64-45-74
Киров, Калужская обл.	249440, пер. Базарный, д.2Б. Тел.: (48456) 5-49-87
Краснодар	350058, ул. Головатого, 592, ИП Бондаренко Ю.В. Тел.: (861) 272-46-26
Красноярск	660121, ул. Парашютная, 15, ООО «Инструмент-Сервис». Тел.: (3912) 619-895
	6660022, ул. Спандаряна, 7, ИП Высоцкий В.А. Тел.: (3912) 93-54-33
Курган	640018, ул. Пичугина, 9, ООО «ЗауралМонтажСервис». Тел.: (3522) 63-49-34
Магнитогорск	455007, ул. Советская, 193, ИП Овод С.П. Тел.: (3519) 24-07-61, 30-05-90
Миасс, Челябинская обл.	456303, ул. 60 лет Октября, 10, ИП Князева Е.А. Тел.: (3513) 591-818, 578-250
Набережные Челны	Пос. Сидоровка, КУМ «Закамье», склад 11, ИП Романов Г.Ф. Тел.: (8552) 40-80-40, 70-85-58
Нальчик Кабардино-Балкарская респ.	360000, ул. Кадырова, 8, АСЦ «ССР-Сервис», ИП Рассолов С.А. Тел.: (960) 422-38-81
Новосибирск	630124, ул. Доватора, 15, ИП Огородников Н.А. Тел.: (383) 255-10-55
Октябрьский, респ. Башкортостан	452613, ул. Космонавтов, 7/3, ИП Иванова Ю.Р. Тел.: (34767) 3-85-34
Оренбург	460018, ул. Орская, 99, ИП Ванюшин А.В. Тел.: (3532) 21-42-88
	460000, ул. 16 Линия, 2А, ИП Гамов Д.А. Тел.: (3532) 93-67-27, 20-44-33
	460000, ул. Транспортная, 8, ИП Букатов О.В. Тел.: (3532) 93-67-27, 20-44-33

Город	Адреса и телефоны сервисных центров
Омск	644070, ул. Богдана Хмельницкого, 91, ИП Заречнев А.Г. Тел.: (3812) 39-63-36, 76-65-89.
Орск, Оренбургская обл.	462421, ул. Батумская, 25, (Айс Сервис), ИП Бердников В.В. Тел.: (3537) 37-23-83
Первоуральск, Свердловская обл.	623100, ул. Вайнера, 27А, ИП Николаев С.А. Тел.: (3439) 66-40-45
Пермь	614111, ул. Саранская, 5, ООО «Академия инструмента». Тел.: (342) 211-31-12, 211-31-13
	614068, ул. Плеханова, 2, оф.5, ИП Охапкина О.А. Тел.: (342) 237-02-02, 236-97-36
	614022, ул. Левченко, 1, ИП Шарафутдинов А.В. Тел.: (342) 2-200-900, 2-242-242
	614068, ул. Дзержинского, 17, ООО «ЛЕКАР-СЕРВИС». Тел.: (342) 237-16-01, 237-15-60
	614000, ул. Петропавловская, 123, оф.5, ИП Белослудцев В.В. Тел.: (342) 236-98-50
	614000, ул. Пушкина, 113, ИП Сайдаков Д.В. Тел.: (342) 244-65-30, 244-84-11
Пугачев, Саратовская обл.	413720, ул. Железнодорожная, 15, ИП Мищенко Г.П. Тел.: (84574) 2-78-20, 2-10-46
Пятигорск, Ставропольский край	357560, ул. Объездная, 35, рынок «Казачий Майдан», ИП Сибирко М.Д. Тел.: (928) 816-10-75
	357500, проезд Суворовский, 1А, ООО «ЭЛЕКТРА». Тел.: (8793) 38-27-57
Ростов-на-Дону	344091, ул. Каширская, 1А, ИП Коробов В.А. Тел.: (863) 292-99-45
Самара	443022, Заводское шоссе, 9, ООО ТК «Аверс». Тел.: (846) 932-06-11, 955-02-82, 955-13-19, 992-64-71
Саратов	410015, ул. Пензенская, 4, ИП Никитина Н.В. Тел.: (8452) 94-74-30, 54-14-18
Улан-Удэ	670000, пр. Автомобилистов, 46, ИП Михайлова Т.Н. Тел.: (3012) 37-30-73

Город	Адреса и телефоны сервисных центров
Ульяновск	432054, ул. Камышинская, 40, ИП Тетеревников В.В. Тел.: (8422) 68-16-94
	432032, Московское шоссе, 17, ООО «Спецкомплект». Тел.: (8422) 37-05-47, 37-05-40
	432028, ул. Октябрьская, 22 Г/З, ИП Бирюков М.В. Тел.: 8-927-817-72-38
Челябинск	454008, ул. Косарева, 2, корп.2, ИП Харченко Е.Н. Тел.: (351) 793-66-63
Череповец, Вологодская обл.	162611, пр. Строителей, 28А, ИП Куликов Д.В. Тел.: (8202) 255-005
Черкесск, КЧР	369009, ул. Гутякулова, 13Д, ИП Кушев Е.А. Тел.: (8782) 21-05-57
г. Щелково Московская обл.	141101, ул. Свирская, 3, ООО «Классный сервис». Тел.: (496) 566-52-37, (926) 225-14-45, (916) 103-57-12
Ярославль	150055, ул. Ляпидевского, 13, ИП Тюленев В.Ю. Тел.: (4852) 98-35-42
	150049, ул. Труфанова, 28, ИП Тюленев В.Ю.

КОРЕШОК ТАЛОНА № 1
на гарантийный ремонт (техническое обслуживание)

Изыят « _____ » 20 ____ г. Исполнитель _____

Фамилия, имя, отчество _____

(линия отреза)

АО «Электромашиностроительный завод «ЛЕПСЕ»
Россия, 610006, г.Киров, Октябрьский проспект, 24

ТАЛОН № 1

На гарантийный ремонт (техническое обслуживание)
кухонного комбайна ЭМШ-40/130-7 «Гамма-7-01»

Заводской номер _____
заполняется продавцом

Дата выпуска _____
заполняется изготовителем

Продан магазином _____
наименование,
_____ номер магазина и его адрес

Штамп магазина _____ Дата продажи _____

Выполнены работы _____

Дата ремонта _____

Исполнитель

Владелец

_____ фамилия, имя, отчество

_____ подпись

_____ наименование предприятия, выполнившего ремонт,

_____ и его адрес

М.П.

_____ должность и подпись руководителя предприятия,
выполнившего ремонт

КОРЕШОК ТАЛОНА № 2
на гарантийный ремонт (техническое обслуживание)
Изъят « _____ » 20 _____ г. Исполнитель _____

Фамилия, имя, отчество

(линия отреза)

АО «Электромашиностроительный завод «ЛЕПСЕ»
Россия, 610006, г.Киров, Октябрьский проспект, 24

ТАЛОН № 2

На гарантийный ремонт (техническое обслуживание)
кухонного комбайна ЭМШ-40/130-7 «Гамма-7-01»

Заводской номер _____
заполняется продавцом

Дата выпуска _____
заполняется изготовителем

Продан магазином _____
наименование,
_____ номер магазина и его адрес

Штамп магазина _____ Дата продажи _____

Выполнены работы _____

Дата ремонта _____

Исполнитель

Владелец

_____ фамилия, имя, отчество

_____ подпись

_____ наименование предприятия, выполнившего ремонт,

_____ и его адрес

М.П.

_____ должность и подпись руководителя предприятия,
выполнившего ремонт

УВАЖАЕМЫЙ ПОКУПАТЕЛЬ!

Благодарим Вас за выбор кухонного комбайна «Гамма-7-01» производства АО «ЛЕПСЕ». Надеемся, что он оправдает Ваши ожидания и будет Вам надежным помощником.

Для того, чтобы знать больше о Ваших потребностях и предложениях, мы просим Вас заполнить прилагаемую анкету и выслать ее по адресу:

Акционерное общество «Электромашиностроительный завод «ЛЕПСЕ» 610006,
РОССИЯ, г. Киров, Октябрьский пр-т, 24.

Все присланные анкеты будут внимательно проанализированы, и Ваше мнение будет учтено в наших будущих планах.

Все заполненные и присланные анкеты участвуют в розыгрыше призов!

УСЛОВИЯ ПРОВЕДЕНИЯ РОЗЫГРЫША ПРИЗОВ:

Розыгрыши призов проводятся два раза в год (в конце каждого полугодия).

В результате розыгрыша Вы можете получить кухонную технику производства АО «ЛЕПСЕ».

В розыгрыше призов принимают участие жители России старше 18 лет.

Анкета участвует в одном розыгрыше.

Призы выигравшим участникам вручаются лично или могут быть высланы по почте.

АО «ЛЕПСЕ» не принимает претензий по поводу утраченных или поврежденных анкет.

Поставив свою фамилию и подпись внизу этой страницы, Вы подтверждаете, что Вы старше 18 лет и пользуетесь кухонным комбайном «Гамма-7-01», ознакомлены и согласны с условиями проведения анкетирования и розыгрыша призов.

Все присланные материалы становятся собственностью АО «ЛЕПСЕ» и не подлежат возврату.

Решение жюри будет окончательным.

Результаты розыгрыша публикуются на интернет-сайте АО «ЛЕПСЕ» (<https://shop.lepse.com>) в разделе Новости.

Для того, чтобы Ваша анкета участвовала в розыгрыше, Вам необходимо:

1. Аккуратно печатными буквами заполнить титульную часть анкеты.
2. Ответить на вопросы анкеты.
3. Отправить заполненную анкету.

Надеемся на Ваше активное участие и желаем выиграть!

_____ / _____
подпись

_____ / _____
Ф.И.О.

Почтовый адрес _____

Телефон, факс, e-mail _____

1. Укажите, пожалуйста, Ваш возраст и местожительство

<input type="checkbox"/> 20 – 35 лет	<input type="checkbox"/> 36 – 45 лет	<input type="checkbox"/> город
<input type="checkbox"/> 46 – 55 лет	<input type="checkbox"/> старше 55 лет	<input type="checkbox"/> село

2. Какая малая кухонная техника у Вас имеется?

<input type="checkbox"/> электрокофемолка	<input type="checkbox"/> блендер
<input type="checkbox"/> электросоковыжималка	<input type="checkbox"/> электроизмельчитель
<input type="checkbox"/> электромиксер	<input type="checkbox"/> кухонный комбайн
<input type="checkbox"/> другое _____	

3. Какой техникой Вы пользуетесь наиболее часто?

<input type="checkbox"/> электрокофемолка	<input type="checkbox"/> блендер
<input type="checkbox"/> электросоковыжималка	<input type="checkbox"/> электроизмельчитель
<input type="checkbox"/> электромиксер	<input type="checkbox"/> кухонный комбайн
<input type="checkbox"/> другое _____	

4. Чем Вы руководствовались при принятии решения о покупке кухонного комбайна «Гамма-7»?

<input type="checkbox"/> ценой товара	<input type="checkbox"/> советами продавцов
<input type="checkbox"/> советами знакомых, друзей	<input type="checkbox"/> имиджем, известностью марки
<input type="checkbox"/> наличием необходимых насадок	<input type="checkbox"/> отечественный производитель
	<input type="checkbox"/> рекламой
<input type="checkbox"/> другое _____	

5. Какие параметры при выборе кухонного комбайна «Гамма-7» для Вас были наиболее важны?

<input type="checkbox"/> дизайн	<input type="checkbox"/> упаковка
<input type="checkbox"/> известность марки	<input type="checkbox"/> режущий узел
<input type="checkbox"/> удобство в работе	<input type="checkbox"/> сервисное обслуживание
<input type="checkbox"/> мощность	<input type="checkbox"/> производительность
<input type="checkbox"/> большое количество насадок	
<input type="checkbox"/> другое _____	

6. Как часто Вы при приготовлении пищи используете полуфабрикаты?

<input type="checkbox"/> не использую	<input type="checkbox"/> использую часто
<input type="checkbox"/> использую редко	<input type="checkbox"/> использую только полуфабрикаты
<input type="checkbox"/> другое _____	

7. Что повлияло на более частое использование Вами полуфабрикатов?

<input type="checkbox"/> недостаток свободного времени	<input type="checkbox"/> дороговизна бытовой техники для переработки продуктов
<input type="checkbox"/> не люблю готовить	
<input type="checkbox"/> другое _____	

Благодарим за помощь, готовы ответить на интересующие Вас вопросы.
Тел.: 8 800 6000 643 E-mail: marketing@lepse.com

