



АО «Электромашиностроительный завод «ЛЕПСЕ»»  
Россия, 610006, Киров, Октябрьский проспект, 24

**КУХОННАЯ МАШИНА  
КМ-02 «ГАММА-2»  
«ГАММА-2М»  
МАЮИ.332211.009 РЭ**

**Руководство по эксплуатации**

## СОДЕРЖАНИЕ

Сведения о кухонной машине	3
Комплектность	4
Технические данные	5
Требования безопасности	6
Электропривод	6
Насадка-мясорубка	8
Насадка-овощерезка	9
Техническое обслуживание	12
Правила хранения	12
Свидетельство о приемке и продаже	12
Гарантийные обязательства	13
Содержание цветных металлов	14
Гарантийные талоны	15
Анкета	19

Кухонная машина «ГАММА-2», «ГАММА-2М» - прекрасная помощница, которая облегчит работу хозяйки, сэкономит время и поможет получить продукт высокого качества.

Кухонная машина «ГАММА-2», «ГАММА-2М» (далее КМ) предназначена для выполнения комплекса операций, связанных с переработкой пищевых продуктов в домашних условиях. КМ может быть использована и как полупрофессиональная модель.

### С ее помощью Вы сможете:

- приготовить мясной, рыбный или овощной фарши мелкой, средней или крупной резки;
- нашинковать или тонко нарезать овощи и фрукты;
- натереть сыр, шоколад, орехи.

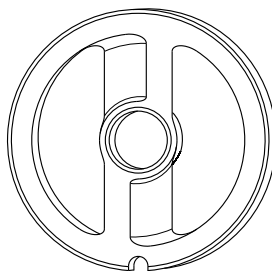
Двухскоростной двигатель повышенной мощности нашего производства обеспечит высокую производительность КМ.

Новинкой этой модели является трехэлементный режущий узел мясорубки, который справится с любым жилистым мясом и позволит получить высокую производительность (до 1,5 кг/мин).

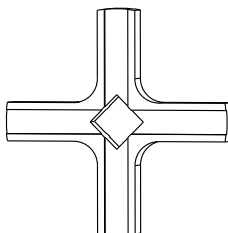
### ВНИМАНИЕ!

- Внимательно ознакомьтесь с правилами пользования КМ.
- Выполнение наших рекомендаций - гарантия длительной и надежной работы изделия.
- При покупке требуйте отметки в свидетельстве о приемке и талонах гарантийного ремонта даты продажи, заверенной штампом магазина.

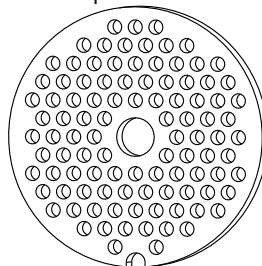
подрезная решетка



двухсторонний нож



перфорированная  
решетка



- Проверьте комплектность изделия согласно разделу «Комплектность». Претензии о некомплектности завод принимает только от торгующих организаций.
- При покупке в холодное время года включайте КМ не ранее 4-х часов после занесения ее в теплое помещение.
- Пользуйтесь КМ при температуре окружающего воздуха от 10 °С до 35°С.
- Оберегайте изделие от ударов, электрический шнур от повреждений, следите за чистотой отверстий для охлаждения двигателя.
- При перерывах в работе выключайте электропривод. Работа на холостом ходу приводит к ненужному износу деталей.
- Не прилагайте больших усилий при переработке продуктов или замене приставок. Рекомендуем продукты подавать в приемные горловины насадок равномерно, небольшими порциями, досылая их легким нажимом толкателей. Не допускайте забивания горловины большим количеством продуктов.
- Не допускайте попадания костей, хрящей и случайных твердых предметов, а также помолы сильно замороженного мяса. Это может привести к выходу из строя КМ.
- Насадки КМ мойте моющими средствами, предназначенными для мытья фарфоровой и пластиковой посуды. Не чистите их металлическими сетками и средствами, содержащими абразивные материалы. Не сушите на источниках тепла повышенной температуры - это приведет к ускоренному старению материала деталей.
- Дети не могут знать об опасности, возникающей при неправильной эксплуатации изделия. Поэтому не допускайте бесконтрольного использования детьми КМ.
- Не разбирайте электропривод в течение гарантийного срока эксплуатации. Обратитесь в гарантийный сервисный центр.

## КОМПЛЕКТНОСТЬ

### В комплект поставки КМ входят:

Наименование	Количество, шт.	
	Гамма-2	Гамма-2М
Электропривод	1	1
Насадка-мясорубка в сборе (корпус, шнек, подрезная решётка, нож, решётка)	1	1

с отверстиями диаметром 3 мм, гайка)		
Решётка с отверстиями диаметром 4,4 мм	1	1
Решётка с отверстиями диаметром 7 мм	1	1
Лоток мясорубки	1	1
Толкатель мясорубки	1	1
Насадка овощерезка в сборе (корпус, барабан)	1	-
Барабаны сменные	3	-
Устройство автоматической разгрузки в сборе	1	-
Лоток овощерезки	1	-
Толкатель овощерезки	1	-
Полумуфта	1	1
Комплект упаковки	1	1
Руководство по эксплуатации	1	1

## ТЕХНИЧЕСКИЕ ДАННЫЕ

Напряжение переменного тока, В.....	220
Частота переменного тока, Гц.....	50
Номинальная потребляемая мощность, Вт.....	350
Максимальная мощность двигателя при блокировке, Вт .....	1600
Режим работы.....	повторно – кратковременный
Продолжительность непрерывной работы, мин, не более.....	20
Время охлаждения, мин, не менее.....	30
Класс защиты от поражения электрическим током.....	II (двойная изоляция)
Сервисная функция «Ручной режим».....	имеется
Число скоростей.....	2
Масса электропривода без насадок, кг, не более.....	3,5
Габаритные размеры в упаковке, мм, не более.....	300x240x260

**ВНИМАНИЕ! \*НОВИНКА\*** Конструкция этой модели запатентована. Приставка-мясорубка имеет *патент № 28322* на полезную модель трехэлементного режущего узла. Приставка-овощерезка имеет *патент № 1764208* на автоматическую разгрузку барабанов от измельченных продуктов без остановки электропривода.

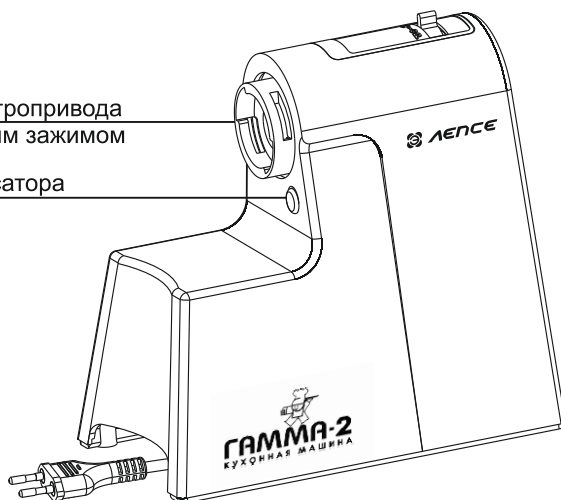
## ТРЕБОВАНИЯ БЕЗОПАСНОСТИ

- Не оставляйте работающую КМ без присмотра.
- Запрещается заменять и очищать от продуктов насадки при включенном электроприводе.
- Не допускайте попадания влаги внутрь электропривода.
- Не производите разборку электропривода с вилкой, включенной в сеть питания.
- Не включайте электропривод в сеть при снятом кожухе.
- Для подачи продукта в горловину насадок пользуйтесь только предназначенными для этого толкателями. Использование посторонних предметов запрещено.
- При повреждении шнура питания во избежание опасности шнур должен заменить изготовитель или его агент, или аналогичное квалифицированное лицо.

## ЭЛЕКТРОПРИВОД

гнездо электропривода  
с байонетным зажимом

кнопка фиксатора  
насадок



ЭЛЕКТРОПРИВОД

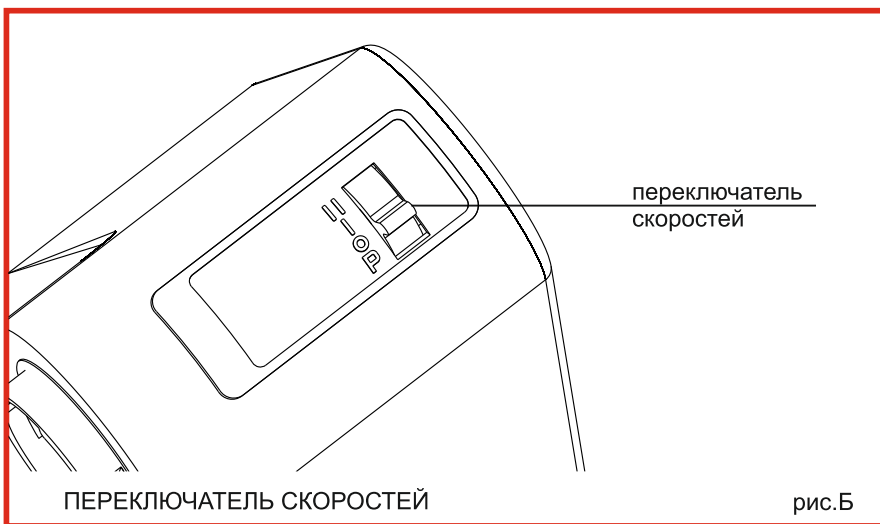
рис.А

Электропривод предназначен для передачи усилия и вращения рабочим органам насадок КМ.

Электропривод состоит из двухскоростного коллекторного электродвигателя переменного тока и редуктора, помещенных в пластмассовый корпус.

**Электропривод (рис. А) имеет:**

- гнездо для присоединения насадок с байонетным зажимом;
- переключатель скоростей (рис.Б) со следующей маркировкой:  
0 - выключено  
I - минимальная скорость  
II – максимальная скорость  
R - сервисная функция «Ручной режим»;
- кнопку для фиксации насадок;
- основание с устройством для намотки шнура.

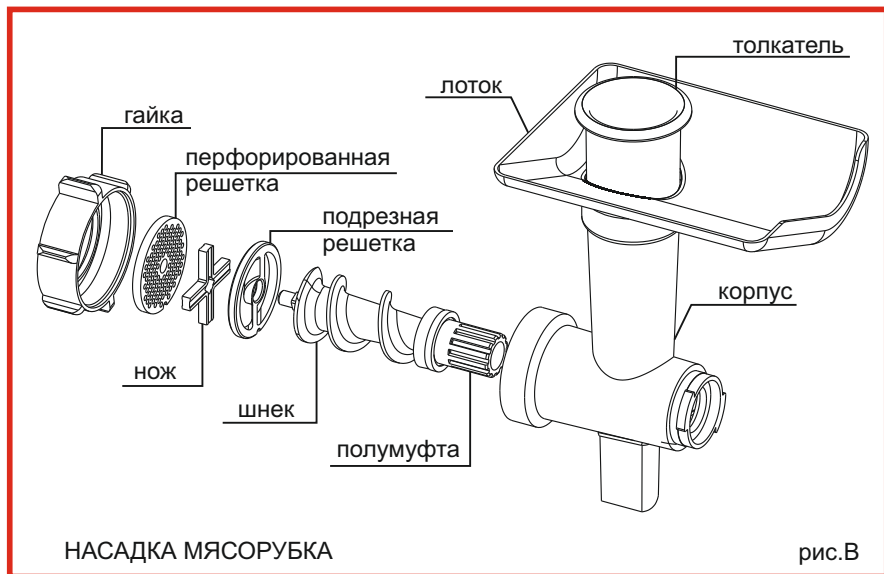


### **ВНИМАНИЕ!**

- Установку и смену насадок производите при выключенном электроприводе: ручка переключателя скоростей должна находиться в положении «0».
- При окончании работы обязательно устанавливайте переключатель скоростей в положение «0» и только после этого отключайте от сети.
- Рекомендуемые режимы работы и порядок включения электропривода с насадками приведены в описании работы насадок.

## НАСАДКА МЯСОРУБКА

Насадка мясорубка (рис.В) состоит из корпуса, гайки, шнека, подрезной нож-решетки, двухстороннего ножа, перфорированной решетки, лотка и толкателя. К шнеку прикреплена полумуфта, посредством которой он получает вращательное движение от привода. Для получения фарша разной степени измельчения мясорубка комплектуется набором решеток с отверстиями различных размеров.



### ПОРЯДОК РАБОТЫ

а) Соберите насадку мясорубку. Порядок сборки показан на рисунке В.

При сборке убедитесь, что пазы на боковых поверхностях решеток совпали с ответным выступом на внутренней поверхности корпуса.

Плотность прилегания решеток к ножу обеспечивается гайкой. Гайку завинтите до отказа, затем ослабьте примерно на половину оборота, а после включения электропривода отрегулируйте нажим гайки. Если гайка будет чрезмерно затянута, то будет повышенный шум редуктора, излом зубьев шестерни и отказ электропривода. Если гайка не довинчена, то мясорубка будет не резать, а мять мясо.

Лоток служит для размещения очередной порции продуктов, а также ограничивает ход толкателя. Пластмассовая опора служит для обеспечения устойчивости мясорубки при работе.

б) Вставьте насадку мясорубку в гнездо электропривода и поверните ее против часовой стрелки до упора. Мясорубка готова к работе.

в) Мясо предварительно отделите от костей, сухожилий и болоний, нарежьте кусками размерами приблизительно 20х20х40мм и подавайте в мясорубку равномерно, при необходимости досылайте толкателем. Охлажденное, слегка подмороженное мясо перерабатывается лучше.

Работайте на «II» скорости.

г) Для того, чтобы достать мясорубку из гнезда электропривода нажмите на кнопку фиксации насадок и, удерживая ее в нажатом положении, поверните насадку по часовой стрелке.

После этого мясорубку необходимо разобрать, очистить от оставшихся продуктов, вымыть теплой водой и вытереть насухо.

## **ВНИМАНИЕ!**

За состоянием режущих кромок ножа и решеток необходимо следить и своевременно затачивать их в мастерских. Затупленные режущие кромки могут вызвать нагрев продукта, а так же наматывание пленок и сухожилий.

Следует избегать эксплуатации мясорубки не по прямому назначению, например для измельчения сухарей, овсяных хлопьев, печенья, так как это приводит к быстрому износу режущих кромок. Если такая работа проводится на мясорубке, то следует выделить для этого отдельный нож и решетки.

Попадание костей, хрящей и случайных предметов в мясорубку, помол сильно замороженного мяса может привести к поломке изделия.

## **НАСАДКА ОВОЩЕРЕЗКА**

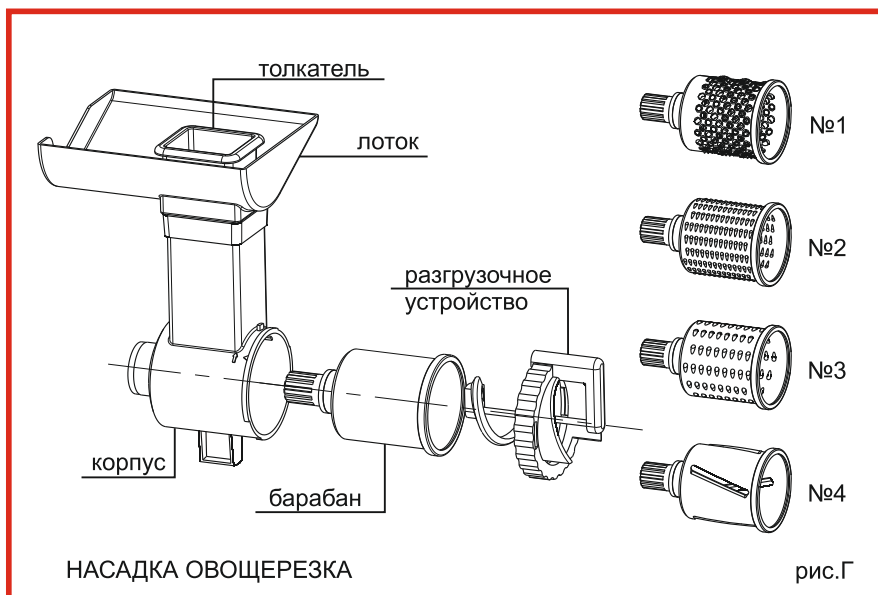
Насадка овощерезка состоит из корпуса, барабана, разгрузочного устройства, лотка и толкателя. Овощерезка предназначена для терки,

шинкования, резки вареных и сырых овощей (картофеля, свеклы, моркови, капусты, редьки, огурцов, яблок и т.п.), а также сыра и шоколада.

Овощерезка укомплектована четырьмя барабанами различного назначения:

- Барабан № 1 – терка для натирания картофеля для оладий или переработки на крахмал, приготовления яблочного пюре (яблоки предварительно очистить от кожуры);
- Барабан № 2 – нарезка тонкой соломкой для шинковки моркови, свеклы, измельчения сыра, орехов, шоколада;
- Барабан № 3 – нарезка средней соломкой для шинковки моркови, свеклы, измельчения сыра, орехов, шоколада;
- Барабан № 4 – для шинковки капусты, нарезания ломтиками огурцов, моркови, картофеля.

Барабаны изготовлены из пищевой нержавеющей стали.



## ПОРЯДОК РАБОТЫ

Выберите нужный Вам барабан и соберите овощерезку.

Порядок сборки показан на рисунках Г и Д.

а) Вставьте барабан в корпус, установите устройство автоматической разгрузки: совместите ручку разгрузочного устройства со значком

(стрелкой) на корпусе, наденьте разгрузочное устройство на корпус и поверните по направлению стрелки до упора. Овощерезка готова к работе.

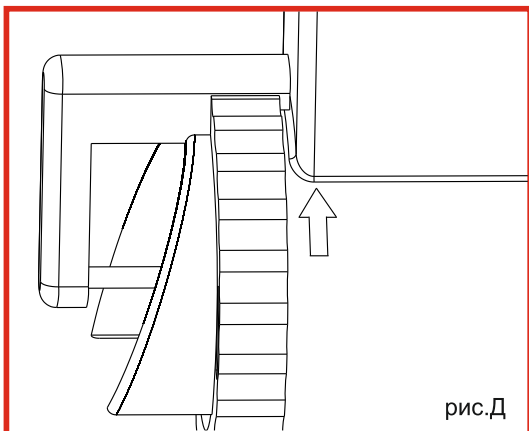


рис.Д

б) Вставьте насадку в гнездо электропривода и поверните против часовой стрелки до упора.

в) Установите переключатель скоростей в нужное положение.

Овощерезка может работать на любой скорости в зависимости от перерабатываемых продуктов и необходимой производительности.

Более твердые продукты (морковь, свекла и т.п.) рекомендуется шинковать на более высокой скорости.

Со временем и опытом Вы определите нужную скорость для переработки каждого продукта.

Продукты для переработки нарежьте на части, свободно проходящие в горловину, подавайте их к вращающемуся барабану толкателем с усилием около 1кг.

г) После окончания работы переключатель скоростей установите в положение «0» и отключите электропривод от сети. Разберите овощерезку, детали необходимо очистить от оставшихся продуктов, вымыть теплой водой и вытереть насухо.

При переработке цветных продуктов (моркови, свеклы) детали овощерезки могут окраситься, поэтому перед тем, как вымыть моющим средством протрите их растительным маслом.

### **ВНИМАНИЕ!**

- Перерабатываемые продукты проталкивайте в горловину овощерезки только толкателем.
- Не допускается работа без лотка, который ограничивает ход толкателя.
- Морковь после длительного хранения перед переработкой следует замачивать в воде на 12 часов.



Гарантийный срок эксплуатации КМ - 12 месяцев с момента ее приобретения в магазине. При отсутствии отметки торгующей организации в свидетельстве о продаже и талонах на техническое и гарантийное обслуживание, срок эксплуатации исчисляется со дня выпуска КМ заводом-изготовителем.

Гарантийные обязательства производителя не распространяются на КМ с повреждениями, вызванными неправильной эксплуатацией – перезатянута гайка (рис. В).

### **Срок службы 6 лет.**

По истечении срока службы эксплуатация изделия возможна после проверки его состояния в мастерской по ремонту бытовых электроприборов. Завод не несет ответственности за возможные неисправности изделия при его эксплуатации после срока службы.

При достижении неремонтопригодного состояния изделие рекомендуется утилизировать на специализированном предприятии вторсырья. Стальные, алюминиевые и цинковые детали, медные провода могут быть утилизированы как лом черных и цветных металлов.

Изготовитель гарантирует при соблюдении потребителем условий эксплуатации и хранения соответствие КМ требованиям МАЮИ.332211.009 ТУ, а также требованиям технических регламентов ТР ТС 004/2011 и ТР ТС 020/2011, что подтверждено сертификатом соответствия ЕАЭС № RU С-RU.НВ35.В.00638/20 от 18.05.2020 г. Сертификат выдан органом по сертификации ООО «Трастсерт», срок действия по 17.05.2025 г.

### **Система менеджмента качества предприятия сертифицирована по ГОСТ Р ИСО 9001-2015.**

Взаимоотношения между потребителем и изготовителем при выявленных неисправностях изделия осуществляются в соответствии с законом РФ «О защите прав потребителей».

Предложения и замечания направляйте:

Акционерное общество

«Электромашиностроительный завод «ЛЕПСЕ»  
610006, РОССИЯ, г. Киров, Октябрьский пр-т, 24

Тел.: 8 800 6000 643

<https://shop.lepse.com>

e-mail: [marketing@lepse.com](mailto:marketing@lepse.com)

## СОДЕРЖАНИЕ ЦВЕТНЫХ МЕТАЛЛОВ

### Содержание цветных металлов и их сплавов

Наименование марки цветного металла или его сплава	Масса, г
Алюминий и его сплавы:	355
Корпус мясорубки	105
Шнек	65
Гайка	565
Корпус редуктора	
Медь и сплавы на медной основе:	130
Обмотка якоря	250
Обмотка статора	50
Коллектор	12
Подшипники	2
Колодка клеммная	

**Приложение А (справочное от 16.01.2020)  
Сервисные центры, осуществляющие гарантийное  
обслуживание продукции АО «ЛЕПСЕ»  
(кухонные комбайны серии «Гамма»)**

Внимание! В перечне сервисных центров возможны изменения. В случае затруднений смотрите перечень сервисных центров на интернет-сайте предприятия <https://shop.lepse.com>.

В случае невозможности ремонта продукции АО «ЛЕПСЕ» в региональных сервисных центрах обращайтесь по адресу:  
г. Киров, 610004, ул. Ленина, 20, ТЦ «ОЛИМП», тел: (8332) 64-45-74, 38-46-20.

<b>Город</b>	<b>Адреса и телефоны сервисных центров</b>
Алматы, респ. Казахстан	050005, пр. Райымбека, 312, ИП Воронин И.В. Тел.: 7(7272) 47-92-58
Анапа, Краснодарский край	343440, ул. Промышленная, 13 и ул. Заводская, 28В, ИП Долганов М.В.Тел.: (8918) 261-54-10
Арзамас, Нижегородская обл.	607220, ул. Заготзерно, строение 2В, ИП Кусакин М.А. Тел.: (83147) 9-83-25
Армавир Краснодарский край	352900, ул. Энгельса, 121А, ИП Черемисина Т.А. Тел.: 8-938-537-76-25, 8-953-096-10-23
Арсеньев, Приморский край	692330, ул. Ленинская, 15, м-н «Мастер, ИП Науменко И.И. Тел.: (42361) 4-44-20
Астрахань	414022, ул. Н. Островского, 148 «Г», ИП Агенкова М.М. Тел.: (8512) 62-69-40
Архангельск	163001, ул. Суворова, 12, ИП Ульянов А.Н. Тел.: (8182) 27-69-12
Брянск	241013, пер. Металлистов, 4А, ООО «Электротехцентр». Тел.: (4832) 57-18-76
Ейск, Краснодарский край	353000, ул. Энгельса, ИП Лепешкин К.В. Тел.: (906) 431-06-16
Екатеринбург	620137, ул. Июльская, д.53, ООО «Техподдержка». Тел.: (343) 270-60-75, 227-60-75
Иваново	Ул. Красногвардейская, 33, ИП Грушина М.Е. Тел.: (4932) 41-66-77, 41-70-77
Иркутск	664075, ул. Байкальская, 239, корп.7, ИП Паздникова Л.И., ТЦ «Эстом». Тел.: (3952) 22-60-29, 22-87-24, 35-44-52
Казань	420127, ул. Михаила Миля, 61, ООО «Лес и Сад». Тел.: 8-987-285-99-77

<b>Город</b>	<b>Адреса и телефоны сервисных центров</b>
Кемерово	Пр. Ленина, 21 а, 2 этаж, ИП Кукченко В.В. Тел.: (3842) 35-39-67
Киров	610004, ул. Ленина, 20, ТЦ «Олимп». Тел.: (8332) 38-46-20, 64-45-74
Киров, Калужская обл.	249440, пер. Базарный, д.2Б. Тел.: (48456) 5-49-87
Краснодар	350058, ул. Головатого, 592, ИП Бондаренко Ю.В. Тел.: (861) 272-46-26
Красноярск	660121, ул. Парашютная, 15, ООО «Инструмент-Сервис». Тел.: (3912) 619-895
	6660022, ул. Спандаряна, 7, ИП Высоцкий В.А. Тел.: (3912) 93-54-33
Курган	640018, ул. Пичугина, 9, ООО «ЗауралМонтажСервис». Тел.: (3522) 63-49-34
Магнитогорск	455007, ул. Советская, 193, ИП Овод С.П. Тел.: (3519) 24-07-61, 30-05-90
Миасс, Челябинская обл.	456303, ул. 60 лет Октября, 10, ИП Князева Е.А. Тел.: (3513) 591-818, 578-250
Набережные Челны	Пос. Сидоровка, КУМ «Закамье», склад 11, ИП Романов Г.Ф. Тел.: (8552) 40-80-40, 70-85-58
Нальчик Кабардино-Балкарская респ.	360000, ул. Кадырова, 8, АСЦ «ССР-Сервис», ИП Рассолов С.А. Тел.: (960) 422-38-81
Новосибирск	630124, ул. Доватора, 15, ИП Огородников Н.А. Тел.: (383) 255-10-55
Октябрьский, респ. Башкортостан	452613, ул. Космонавтов, 7/3, ИП Иванова Ю.Р. Тел.: (34767) 3-85-34
Оренбург	460018, ул. Орская, 99, ИП Ванюшин А.В. Тел.: (3532) 21-42-88
	460000, ул. 16 Линия, 2А, ИП Гамов Д.А. Тел.: (3532) 93-67-27, 20-44-33
	460000, ул. Транспортная, 8, ИП Букатов О.В. Тел.: (3532) 93-67-27, 20-44-33

<b>Город</b>	<b>Адреса и телефоны сервисных центров</b>
Омск	644070, ул. Богдана Хмельницкого, 91, ИП Заречнев А.Г. Тел.: (3812) 39-63-36, 76-65-89.
Орск, Оренбургская обл.	462421, ул. Батумская, 25, (Айс Сервис), ИП Бердников В.В. Тел.: (3537) 37-23-83
Первоуральск, Свердловская обл.	623100, ул. Вайнера, 27А, ИП Николаев С.А. Тел.: (3439) 66-40-45
Пермь	614111, ул. Саранская, 5, ООО «Академия инструмента». Тел.: (342) 211-31-12, 211-31-13
	614068, ул. Плеханова, 2, оф.5, ИП Охапкина О.А. Тел.: (342) 237-02-02, 236-97-36
	614022, ул. Левченко, 1, ИП Шарафутдинов А.В. Тел.: (342) 2-200-900, 2-242-242
	614068, ул. Дзержинского, 17, ООО «ЛЕКАР-СЕРВИС». Тел.: (342) 237-16-01, 237-15-60
	614000, ул. Петропавловская, 123, оф.5, ИП Белослудцев В.В. Тел.: (342) 236-98-50
	614000, ул. Пушкина, 113, ИП Сайдаков Д.В. Тел.: (342) 244-65-30, 244-84-11
Пугачев, Саратовская обл.	413720, ул. Железнодорожная, 15, ИП Мищенко Г.П. Тел.: (84574) 2-78-20, 2-10-46
Пятигорск, Ставропольский край	357560, ул. Объездная, 35, рынок «Казачий Майдан», ИП Сибирко М.Д. Тел.: (928) 816-10-75
	357500, проезд Суворовский, 1А, ООО «ЭЛЕКТРА». Тел.: (8793) 38-27-57
Ростов-на-Дону	344091, ул. Каширская, 1А, ИП Коробов В.А. Тел.: (863) 292-99-45
Самара	443022, Заводское шоссе, 9, ООО ТК «Аверс», Тел.: (846) 932-06-11, 955-02-82, 955-13-19, 992-64-71
Саратов	410015, ул. Пензенская, 4, ИП Никитина Н.В. Тел.: (8452) 94-74-30, 54-14-18
Улан-Удэ	670000, пр. Автомобилистов, 46, ИП Михайлова Т.Н. Тел.: (3012) 37-30-73

<b>Город</b>	<b>Адреса и телефоны сервисных центров</b>
Ульяновск	432054, ул. Камышинская, 40, ИП Тетеревников В.В. Тел.: (8422) 68-16-94
	432032, Московское шоссе, 17, ООО «Спецкомплект». Тел.: (8422) 37-05-47, 37-05-40
	432028, ул. Октябрьская, 22 Г/З, ИП Бирюков М.В. Тел.: 8-927-817-72-38
Челябинск	454008, ул. Косарева, 2, корп.2, ИП Харченко Е.Н. Тел.: (351) 793-66-63
Череповец, Вологодская обл.	162611, пр. Строителей, 28А, ИП Куликов Д.В. Тел.: (8202) 255-005
Черкесск, КЧР	369009, ул. Гутякулова, 13Д, ИП Кушев Е.А. Тел.: (8782) 21-05-57
г. Щелково Московская обл.	141101, ул. Свирская, 3, ООО «Классный сервис». Тел.: (496) 566-52-37, (926) 225-14-45, (916) 103-57-12
Ярославль	150055, ул. Ляпидевского, 13, ИП Тюленев В.Ю. Тел.: (4852) 98-35-42
	150049, ул. Труфанова, 28, ИП Тюленев В.Ю.

КОРЕШОК ТАЛОНА № 1  
на гарантийный ремонт (техническое обслуживание)

Изыят « \_\_\_\_\_ » 20 \_\_\_\_\_ г. Исполнитель \_\_\_\_\_

Фамилия, имя, отчество

(линия отреза)

АО «Электромашиностроительный завод «ЛЕПСЕ»  
Россия, 610006, г.Киров, Октябрьский проспект, 24

## ТАЛОН № 1

На гарантийный ремонт (техническое обслуживание)  
кухонной машины КМ-02 «Гамма-2» («Гамма-2М»)  
нужное подчеркнуть

Заводской номер \_\_\_\_\_  
заполняется продавцом

Дата выпуска \_\_\_\_\_  
заполняется изготовителем

Продан магазином \_\_\_\_\_  
наименование,  
\_\_\_\_\_ номер магазина и его адрес

Штамп магазина \_\_\_\_\_ Дата продажи \_\_\_\_\_

Выполнены работы \_\_\_\_\_  
\_\_\_\_\_  
\_\_\_\_\_

Дата ремонта \_\_\_\_\_

Исполнитель

Владелец

\_\_\_\_\_ фамилия, имя, отчество

\_\_\_\_\_ подпись

\_\_\_\_\_ наименование предприятия, выполнившего ремонт,  
\_\_\_\_\_ и его адрес

М.П.

\_\_\_\_\_ должность и подпись руководителя предприятия,  
выполнившего ремонт



КОРЕШОК ТАЛОНА № 2  
на гарантийный ремонт (техническое обслуживание)

Изыят « \_\_\_\_\_ » 20 \_\_\_\_ г. Исполнитель \_\_\_\_\_

Фамилия, имя, отчество

(линия отреза)

АО «Электромашиностроительный завод «ЛЕПСЕ»  
Россия, 610006, г.Киров, Октябрьский проспект, 24

## ТАЛОН № 2

На гарантийный ремонт (техническое обслуживание)  
кухонной машины КМ-02 «Гамма-2» («Гамма-2М»)  
нужное подчеркнуть

Заводской номер \_\_\_\_\_  
заполняется продавцом

Дата выпуска \_\_\_\_\_  
заполняется изготовителем

Продан магазином \_\_\_\_\_  
наименование,  
\_\_\_\_\_ номер магазина и его адрес

Штамп магазина \_\_\_\_\_ Дата продажи \_\_\_\_\_

Выполнены работы \_\_\_\_\_  
\_\_\_\_\_  
\_\_\_\_\_

Дата ремонта \_\_\_\_\_

Исполнитель

Владелец

\_\_\_\_\_ фамилия, имя, отчество

\_\_\_\_\_ подпись

\_\_\_\_\_ наименование предприятия, выполнившего ремонт,  
\_\_\_\_\_ и его адрес

М.П.

\_\_\_\_\_ должность и подпись руководителя предприятия,  
выполнившего ремонт



## УВАЖАЕМЫЙ ПОКУПАТЕЛЬ!

Благодарим Вас за выбор кухонной машины «Гамма-2» («Гамма-2М») производства АО «ЛЕПСЕ». Надеемся, что она оправдает Ваши ожидания и будет Вам надежной помощницей.

Для того, чтобы знать больше о Ваших потребностях и предложениях, мы просим Вас заполнить прилагаемую анкету и выслать ее по адресу:

Акционерное общество «Электромашиностроительный завод «ЛЕПСЕ» 610006, РОССИЯ, г. Киров, Октябрьский пр-т, 24.

Все присланные анкеты будут внимательно проанализированы, и Ваше мнение будет учтено в наших будущих планах.

Все заполненные и присланные анкеты участвуют в розыгрыше призов!

### УСЛОВИЯ ПРОВЕДЕНИЯ РОЗЫГРЫША ПРИЗОВ:

Розыгрыши призов проводятся два раза в год (в конце каждого полугодия).

В результате розыгрыша Вы можете получить кухонную технику производства АО «ЛЕПСЕ».

В розыгрыше призов принимают участие жители России старше 18 лет.

Анкета участвует в одном розыгрыше.

Призы выигравшим участникам вручаются лично или могут быть высланы по почте.

АО «ЛЕПСЕ» не принимает претензий по поводу утраченных или поврежденных анкет.

Поставив свою фамилию и подпись внизу этой страницы, Вы подтверждаете, что Вы старше 18 лет и пользуетесь кухонной машиной «Гамма-2» («Гамма-2М»), ознакомлены и согласны с условиями проведения анкетирования и розыгрыша призов.

Все присланные материалы становятся собственностью АО «ЛЕПСЕ» и не подлежат возврату.

Решение жюри будет окончательным.

Все предусмотренные законодательством налоги и почтовые расходы за пересылку приза оплачиваются получателем приза.

Результаты розыгрыша публикуются на интернет-сайте АО «ЛЕПСЕ» (<https://shop.lepse.com>) в разделе Новости.

Для того, чтобы Ваша анкета участвовала в розыгрыше, Вам необходимо:

1. Аккуратно печатными буквами заполнить титульную часть анкеты.
2. Ответить на вопросы анкеты.
3. Отправить заполненную анкету.

Надеемся на Ваше активное участие и желаем выиграть!

\_\_\_\_\_ /  
подпись

\_\_\_\_\_ /  
Ф.И.О.

Почтовый адрес \_\_\_\_\_  
\_\_\_\_\_

Телефон, факс, e-mail \_\_\_\_\_

1. Укажите, пожалуйста, Ваш возраст и местожительство

<input type="checkbox"/> 20 – 35 лет	<input type="checkbox"/> 36 – 45 лет	<input type="checkbox"/> город
<input type="checkbox"/> 46 – 55 лет	<input type="checkbox"/> старше 55 лет	<input type="checkbox"/> село

2. Какая малая кухонная техника у Вас имеется?

<input type="checkbox"/> электрокофемолка	<input type="checkbox"/> блендер
<input type="checkbox"/> электросоковыжималка	<input type="checkbox"/> электроизмельчитель
<input type="checkbox"/> электромиксер	<input type="checkbox"/> кухонный комбайн
<input type="checkbox"/> другое _____	

3. Какой техникой Вы пользуетесь наиболее часто?

<input type="checkbox"/> электрокофемолка	<input type="checkbox"/> блендер
<input type="checkbox"/> электросоковыжималка	<input type="checkbox"/> электроизмельчитель
<input type="checkbox"/> электромиксер	<input type="checkbox"/> кухонный комбайн
<input type="checkbox"/> другое _____	

4. Чем Вы руководствовались при принятии решения о покупке кухонной машины «Гамма-2» («Гамма-2М»)?

<input type="checkbox"/> ценой товара	<input type="checkbox"/> советами продавцов
<input type="checkbox"/> советами знакомых, друзей	<input type="checkbox"/> имиджем, известностью марки
<input type="checkbox"/> наличием необходимых насадок	<input type="checkbox"/> отечественный производитель
	<input type="checkbox"/> рекламой
<input type="checkbox"/> другое _____	

5. Какие параметры при выборе кухонной машины «Гамма-2» («Гамма-2М») для Вас были наиболее важны?

<input type="checkbox"/> дизайн	<input type="checkbox"/> упаковка
<input type="checkbox"/> известность марки	<input type="checkbox"/> режущий узел
<input type="checkbox"/> удобство в работе	<input type="checkbox"/> сервисное обслуживание
<input type="checkbox"/> мощность	<input type="checkbox"/> производительность
<input type="checkbox"/> большое количество насадок	
<input type="checkbox"/> другое _____	

6. Как часто Вы при приготовлении пищи используете полуфабрикаты?

<input type="checkbox"/> не использую	<input type="checkbox"/> использую часто
<input type="checkbox"/> использую редко	<input type="checkbox"/> использую только полуфабрикаты
<input type="checkbox"/> другое _____	

7. Что повлияло на более частое использование Вами полуфабрикатов?

<input type="checkbox"/> недостаток свободного времени	<input type="checkbox"/> дороговизна бытовой техники для переработки продуктов
<input type="checkbox"/> не люблю готовить	
<input type="checkbox"/> другое _____	

Благодарим за помощь, готовы ответить на интересующие Вас вопросы.  
Тел.: 8 800 6000 643 E-mail: marketing@lepse.com