

PLANTA

РУКОВОДСТВО ПО ЭКСПЛУАТАЦИИ МАССАЖЕР ДЛЯ НОГ PLANTA MF-12



Больше информации тут:



www.planta-russia.ru

ВНИМАНИЕ! СОХРАНИТЕ ДАННОЕ РУКОВОДСТВО ПО ЭКСПЛУАТАЦИИ ДЛЯ ДАЛЬНЕЙШЕГО ИСПОЛЬЗОВАНИЯ!

Использование массажера для ног

Массажер MF-12 объединяет в себе современные технологии в электронике и знания древней китайской медицины. Ролики массажера особым образом воздействуют на биологически активные точки на стопах, что стимулирует кровообращение, улучшает общее состояние организма и отдельных органов, уменьшает напряжение в мышцах и снимает усталость. Массажер имеет пульт управления, регулируемую ручку-опору с вращением на 360 градусов, 4 программы для получения максимального эффекта от использования.

Данное устройство не является полноценной заменой медицинской терапии или физиотерапии. Если Вы не уверены, что этот массажер Вам подходит, проконсультируйтесь с Вашим лечащим врачом. Устройство предназначено для личного использования. Оно не предназначено для использования в коммерческих целях любого рода, а также для использования в лечебных учреждениях. Чтобы использовать все преимущества прибора, внимательно изучите руководство по эксплуатации и следуйте правилам ухода и техники безопасности. Это продлит срок службы Вашего массажера. Сохраните это руководство пользователя для использования в будущем или при передаче устройства другому лицу. Для получения дополнительной информации посетите сайт: <https://planta-russia.ru/>

Техника безопасности



Перед использованием внимательно прочитайте все инструкции.

- Перед использованием убедитесь в том, что все детали прибора находятся в исправном состоянии. В случае обнаружения дефекта или неисправности не используйте прибор и обратитесь в службу поддержки.
- Ремонт прибора могут проводить только квалифицированные специалисты. Не открывайте прибор самостоятельно. Отдельные компоненты этого прибора нельзя разбирать, ремонтировать или переустанавливать.
- Никогда не используйте прибор в непосредственной близости от источников тепла
- Данный прибор не предназначен для использования лицами с ограниченными физическими, сенсорными или психическими возможностями, а также лицами, не имеющими достаточного опыта или знаний для обращения с прибором, кроме случаев использования устройства под контролем ответственного лица или после получения необходимой информации.
- Следите за тем, чтобы дети не использовали прибор в качестве игрушки.

- Перед чисткой всегда отключайте прибор от электросети. Во время чистки следите, чтобы жидкость не попала на переключатели и кнопки прибора. Лучше проводить чистку влажной тканью.
- Прибор может использоваться только в абсолютно сухом состоянии.
- Не вставляйте иголки или иные острые предметы в прибор.
- Никогда не используйте данный прибор совместно с электромедицинским оборудованием и электронными системами жизнеобеспечения, такими как: аппараты для искусственной вентиляции легких, или переносными медицинскими устройствами, такими как электрокардиограф. Данный прибор может стать причиной нарушений в работе вышеуказанного медицинского оборудования.
- Если Вы не используете прибор, отключите его от сети.

Меры предосторожности при проведении процедуры массажа

- Не оставляйте работающий прибор под подушками, одеялами и т.п.
- Не используйте прибор во время сна.
- Избегайте ситуаций, при которых Вы можете заснуть во время использования прибора.
- Используйте прибор только если Ваше тело сухое.
- Используйте прибор только в сухих помещениях.
- Не опускайте прибор в воду.
- Не используйте прибор в ванной комнате, душе, бассейне, сауне и вне закрытых помещений.
- Лица, чувствительные к воздействию тепла, должны учитывать, что срок полезного действия устройства составляет 15 минут и использовать прибор можно только под наблюдением.
- Удалите все металлические предметы с одежды и тела во время использования прибора (булавки, застёжки, украшения и т.д.).



Не рекомендуется проводить процедуру дольше 15 минут!

Противопоказания

Перед использованием прибора необходимо проконсультироваться с врачом в случае:

- беременности,
- использования кардиостимулятора или других электромедицинских устройств,
- наличия искусственных частей ног или имплантов,

- наличия одного из заболеваний: грипп, лихорадка, варикозное расширение вен, тромбоз, гепатит, диабет, воспаление, ишиас, выпадение межпозвоночных дисков и др.
- прохождения реабилитации после операции.

Не используйте прибор, если на теле имеются открытые раны, ожоги, гематомы и опухоли.

Внимание: Прибор не является медицинским прибором и предназначен для проведения профилактических процедур. Если Вы находитесь под наблюдением врача, перед использованием прибора, рекомендуется проконсультироваться с врачом.

Особенности массажёра

Регулируемая ручка-опора с вращением на 360 градусов

Возможность изменить угол наклона на более комфортабельное положение с помощью регулируемой ручки-опоры с вращением на 360 градусов.

Акупунктурный массаж

Это древний метод оздоровления организма, а также профилактики заболеваний, основанный на воздействии на биологически активные точки. Этот вид массажа пришел к нам из восточной медицины, поэтому основан на сохранении баланса энергии во всем организме.

Акупунктурный массаж стоп

Принцип работы прибора основан на вращающихся массажных роликах, оказывающих благотворное воздействие на определённые точки подошвы стоп. Конструкция массажера создана с учетом анатомического строения стопы человека, а также в соответствии с расположением акупунктурных точек.

Двойное воздействие

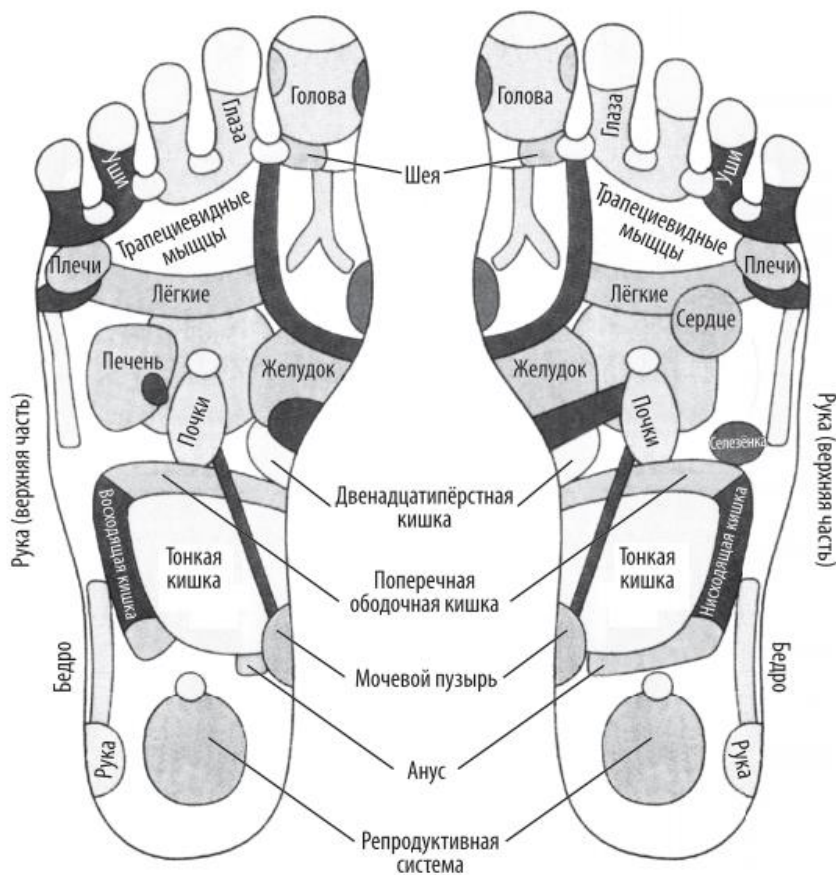
Прибор осуществляет воздействие сразу на обе стопы, что более эффективно снимает напряжение и приводит организм в тонус.

Автоматические и индивидуальные программы массажа

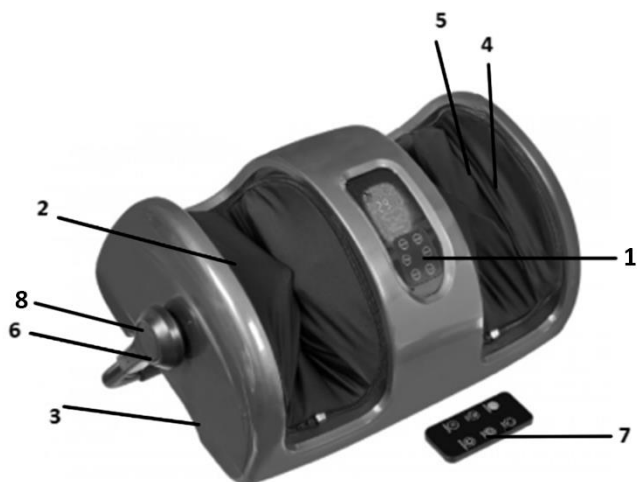
В массажере запрограммированы 3 режима массажа, а также есть возможность ручного выбора интенсивности и направления вращения массажных роликов.

Рефлексология Диаграмма рефлексотерапии ступни

Ступня является наиболее сложной чувствительной областью человеческого тела, на которой находятся рефлекторные зоны нервной системы. Зачастую массаж стопы с воздействием рефлексотерапии на акупунктурные точки избавляет от общей усталости, устраняет боль и помогает болезням покинуть ваш организм. Суть метода в том, что под воздействием на отдельные части тела оздоравливается весь организм в целом.

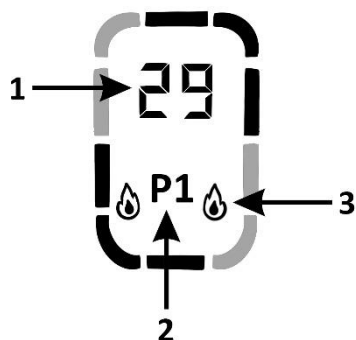


Описание массажера



1. Панель управления
2. Отверстия для ног
3. Углубления для рук для переноски массажера
4. Съемные моющиеся защитные чехлы
5. Роликовые массажеры
6. Регулируемая ручка-опора с вращением на 360 градусов.
7. Пульт ДУ
8. Кнопки для изменения угла фиксации ручки-опоры


Дисплей



На дисплее прибора отображаются следующие показатели:

1. Время до окончания массажа. При включении прибора на дисплее по умолчанию отображается 15 мин. Вы можете изменить и установить другое время массажа - 5-10-15-20-25-30 мин на Ваш выбор.
2. «P1», «P2», «P3» или «manual» - программа массажа.

На дисплее прибора отображается вид выбранной программы «P1/P2/P3/manual». При включении прибора на дисплее по умолчанию отображается программа «P1».

3.  – индикатор активации режима «Подогрев», указывает на то, что включен подогрев в области роликов. При включении прибора по умолчанию подогрев отключен.

Кнопки управления на приборе и пульте ДУ

«ВКЛ/ВЫКЛ» на приборе, «ON/OFF» на пульте ДУ- Включение/Выключение прибора.

«Режим» на приборе, «Auto» на пульте ДУ переключает различные режимы работы массажера. Всего можно установить один из трёх автоматических режимов, либо включить ручной режим управления:

- «P1» – оздоровительный массаж, расслабляет и снимает усталость.
- «P2» – массаж акупунктурных точек стоп, направленный на проработку зон, отвечающих за деятельность головы, шеи, поясницы, плеч
- «P3» – массаж акупунктурных точек стоп, направленный на проработку зон, отвечающих за деятельность кишечника, печени и желудка
- «Manual» – данный режим включает ручную настройку скорости и направление вращения массажных роликов



«Скорость» на приборе, «Speed» на пульте ДУ:

Изменяет скорость движения массажных роликов (всего 3 уровня интенсивности воздействия). Возможность изменять скорость включается в режиме «Manual».

«Реверс» на приборе, «Direction» на пульте ДУ:

Изменяет направление движения массажных роликов. Возможность изменять направление массажа включается в режиме «Manual».

«**Время**» на приборе, «**Time**» на пульте ДУ:

При включении автоматически устанавливается время массажа 15 мин. Последовательным нажатием данной кнопки Вы можете изменить время процедуры на **5-10-15-20-25-30 мин.**



«**Подогрев**» на приборе, «**Heating**» на пульте ДУ:

включает/выключает функцию подогрева.

Использование прибора



На время проведения процедуры рекомендуется не надевать на ноги одежду, содержащую крупные пуговицы, молнии и другие элементы, которые будут мешать при проведении массажа.


Достаньте все элементы и комплектующие прибора из упаковки. Убедитесь, что никакие детали прибора не повреждены. При наличии повреждений на новом изделии, не используйте его и обратитесь в службу поддержки.



Массаж должен быть умеренно сильным, приятным и успокаивающим. При первом появлении боли или дискомфорта, сразу же прекратите процедуру и проконсультируйтесь с врачом!

Порядок использования прибора

Внимание! Используйте прибор только в положении сидя. Запрещается вставать на прибор.

1. Подключите прибор к сети и нажмите кнопку «**ВКЛ/ВЫКЛ**» на приборе или пульте ДУ  «**ON/OFF**».

Прибор начнет работу по умолчанию на программе «P1», со «средней» скоростью без функции «Подогрев».

2. Нажмите кнопку «**Auto**» на пульте ДУ или «**Режим**» на самом приборе и выберите одну из 3х автоматических программ («**P1**», «**P2**», «**P3**») или режим «**Manual**» для ручной установки скорости и направления вращения массажных роликов. Каждая программа воздействует на определенную группу акупунктурных точек стоп:

- **программа P1** – оздоровительный и расслабляющий массаж;
- **программа P2** – массаж акупунктурных точек стоп, направленный на проработку зон, отвечающих за деятельность головы, шеи, поясницы, плеч. Массажные ролики более глубоко прорабатывают дугу и низ стопы.
- **программа P3** – массаж акупунктурных точек стоп, направленный на проработку зон, отвечающих за деятельность кишечника, печени и желудка. Массажные ролики автоматически вращаются в разном направлении.

3. При использовании режима **«Manual»** необходимо использовать кнопки **«Speed»** на пульте ДУ или **«Скорость»** на самом приборе для установки комфортной скорости (интенсивности) вращения массажных роликов и **«Direction»** на пульте ДУ и **«Реверс»** на самом приборе для выбора направления их вращения – по или против часовой стрелки. Скорость и направление Вы можете менять на протяжении всего времени процедуры массажа.

4. Вы можете использовать кнопку **«Heating»** на пульте ДУ или **«Подогрев»** на самом приборе для включения или отключения функции подогрева. Подогрев работает на всех режимах. Чтобы отключить данную функцию нажмите на кнопку повторно.

5. Используйте кнопку **«Time»** на пульте ДУ или **«Время»** на самом приборе для установки времени массажа. Вы можете выбрать значение 5, 10, 15, 20, 25 или 30 мин. При включении автоматически настраивается таймер на 15 мин. При нажатии на кнопку **«Time»** (**«Время»**) Вы можете изменить это значение с шагом 5 мин.



По истечении установленного времени массажа прибор прекращает работу и переходит в режим ожидания. Если в течении 5 минут после завершения сеанса массажа не производить никаких действий, то прибор отключится автоматически. Остановить работу массажера ранее установленного времени можно нажав на кнопку ВКЛ/ВЫКЛ (ON/OFF) на приборе или на пульте ДУ.

Регулируемая ручка-опора с вращением на 360 градусов

Благодаря регулируемой ручке-опоре Вы имеете возможность изменить угол наклона массажера на более комфортное положение.

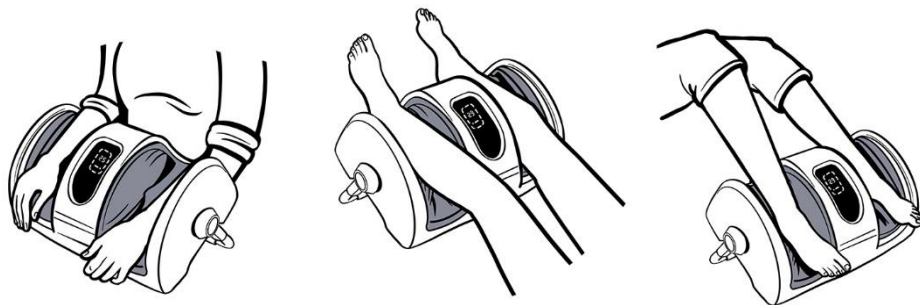
Для изменения положения ручки-опоры нажмите на круглые кнопки на самих ручках одновременно с двух сторон, и вращайте ручку до нужного Вам положения, далее отпустите кнопки, ручка-опора автоматически зафиксируется в выбранном положении.



Данная регулировка позволяет использовать массажер как в положении сидя, так и в положении лежа, применяя его не только на стопах, но также на икрах, бедрах, руках и предплечьях.

Варианты использования

Массажер можно использовать не только для массажа ступней, но также и для массажа рук, голени, бедер и предплечий.



Хранение и уход за прибором

- Перед проведением операций по уходу за прибором убедитесь, что прибор отключен от сети питания.
- Если прибор не используется длительное время, необходимо упаковать его в коробку и поместить в сухое, проветриваемое место комнатной температуры.
- Не дергайте за провод питания во время отключения прибора от сети.
- Храните прибор вдали от воздействия прямых солнечных лучей.

- Тканевое покрытие внутренней стороны части прибора можно протереть влажной тканью и высушить естественным путем.
- Тканевые чехлы можно с легкостью снять, прочистить, постирать или дезинфицировать. Для этого нужно расстегнуть молнию до конца, это отделит чехол от прибора. После чистки и перед установкой на место убедитесь, что чехлы полностью сухие.



Не погружайте прибор в воду и не используйте для его очистки абразивные или агрессивные чистящие средства!

Устранение неисправностей

Проблема	Возможная причина	Способы решения
Прибор не включается	Прибор не подключен к сети питания.	Данный прибор не предназначен для автономной работы, подключите Прибор к сети питания при помощи адаптера, идущего в комплекте.
	В сети отсутствует напряжение.	Подключите прибор к заведомо исправной розетке питания.
Прибор выключился в процессе работы	Закончилось выбранное время массажа. Прибор выключился.	Сеанс массажа закончен. Можно запустить новый цикл, включив массажер заново.
Прибор функционирует неправильно	Прибор находилось какое-то время при низкой температуре.	Оставьте Прибор на 2 часа при комнатной температуре, затем используйте.
Прибор работает, но интенсивность слишком слабая	Выставлен слишком малый для Вас уровень интенсивности.	Измените уровень интенсивности.

Технические характеристики

Модель: MF -12

Питание: 220 В

Мощность: 55 Вт

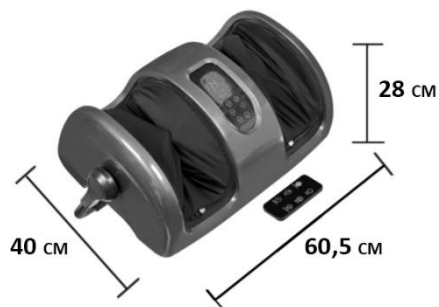
Время работы: 5-30 минут

Размеры прибора(Д*Ш*В): 60,5*40*28 см

Размеры отверстий для ног (Д*Ш*В): 28*12*17 см

Вес: 6,76 кг

Длина провода питания: 130 см



Производитель оставляет за собой право для разных партий поставок без предварительного уведомления изменять комплектующие части изделия, не влияя при этом на основные технические параметры изделия. Это может повлечь за собой изменение веса и габаритов изделия, но не более чем на +/- 5-10%.

Утилизация прибора



Неправильная утилизация электроприборов наносит непоправимый вред окружающей среде. Не выбрасывайте неисправные электроприборы вместе с бытовыми отходами. Обратитесь для этих целей в специализированный пункт утилизации электроприборов. Адреса пунктов приема бытовых электроприборов на переработку Вы можете получить в муниципальных службах Вашего города.

Гарантийный талон

<p>Условия гарантии</p> <ol style="list-style-type: none">1. В случае обнаружения неисправности в период Гарантийного срока данное изделие подлежит обмену торговым предприятием, продавшим данное изделие.2. Гарантийная замена производится при наличии заполненного гарантийного талона и при условии соблюдения правил эксплуатации, описанных в инструкции по пользованию.3. Гарантия на изделие не распространяется в случаях:<ul style="list-style-type: none">- механических повреждений;- выхода из строя изделия из-за попадания внутрь его инородных предметов и жидкостей, насекомых и т.п.;- использования изделия в условиях и режимах, отличающихся от бытовых.4. Гарантия не распространяется на аксессуары и комплектующие.5. Гарантия также теряет силу, если в гарантийный период ремонт неисправного изделия производился не уполномоченными на то лицами.6. Гарантийный срок – 1 год.7. Срок службы – 3 года.	<p>Гарантийный талон</p> <p>Изделие: _____</p> <p>Модель: _____</p> <p>Дата продажи: _____</p> <p>Торговая организация:</p> <p>_____</p>
<p>Дата изготовления указана на упаковке. Изготовитель: «Юнкан Женгцы Фитнес Икуипмент Ко., Лтд.», No.655, Уэст Джижоу роад, Экономик Девелопмент Зоун, Юнкан, Жейджанг, Китай Импортер / Уполномоченная организация: ООО «ПАЛЛАДА» 111675 ГОРОД МОСКВА УЛИЦА РУДНЁВКА ДОМ 4 П IV К 1,2 ОФ 1 РМ 2/5, РОССИЯ</p>	<p>Изделие получил, претензий к комплектации и внешнему виду не имею, с условиями гарантии согласен. Ф.И.О. и подпись покупателя:</p> <p>_____</p>
<p>Служба сервисной поддержки потребителей: https://www.planta-russia.ru +7 (495) 137-80-32</p> <p>Товар сертифицирован</p> 	<p>Вскрыл упаковку, проверил и продал. Ф.И.О. продавца:</p> <p>_____</p> <p style="text-align: right;">М.П.</p>