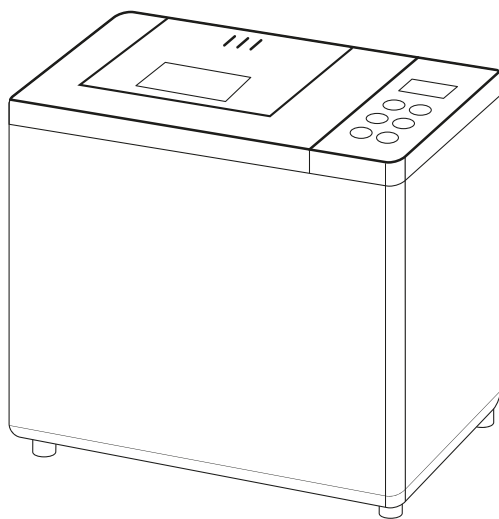


БЫСТРО ВКУСНО ПОЛЕЗНО

GFGRIL

РУКОВОДСТВО ПО ЭКСПЛУАТАЦИИ
OPERATION MANUAL

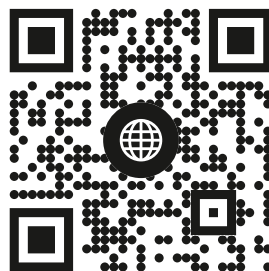
Электрическая хлебопечь
Electric Bread Maker
GFGRIL GFB-3000



Мы на YouTube:



Посетите наш сайт:



КНИГА РЕЦЕПТОВ

www.gfgril.ru

Содержание

Руководство по эксплуатации	2
Требования по безопасности	2
Комплектация	4
Описание и устройство хлебопечи	5
Панель управления	5
Подготовка к работе и начало использования	7
Описание автоматических программ	13
Описание процессов и температурный режим	16
Рекомендуемые рецепты для каждой программы	17
Дополнительные рецепты	26
Возможные причины неудовлетворительных результатов выпечки	28
Возможные проблемы и способы их устранения	29
Чистка и уход	30
Правила хранения и транспортировки	31
Технические характеристики	32
Утилизация	32
Гарантийный талон	33

Руководство по эксплуатации

Уважаемый покупатель! Благодарим Вас за покупку электрической хлебопечи GFGRIL **GFB-3000!** Хлебопечь позволяет готовить различные виды хлеба, а также другую выпечку, йогурты, джем и поможет замесить несколько видов теста. Уверены, что она станет Вашей незаменимой помощницей и будет радовать Вас вкусными и полезными блюдами на протяжении долгих лет.

Требования по безопасности

ВНИМАНИЕ!

Хлебопечь – сложное электротехническое устройство.

Перед её включением внимательно изучите настоящее руководство по эксплуатации. Изучите функции управления и надписи на изделии. Соблюдайте правила безопасности при эксплуатации данного изделия.

При использовании электрической хлебопечи необходимо руководствоваться следующими рекомендациями по безопасности:

- Внимательно изучите инструкцию по эксплуатации. Сохраняйте руководство по эксплуатации на весь срок службы изделия.
- Данный прибор не предназначен для промышленного и коммерческого использования, только для бытового (домашнего) применения.
- Прибор не предназначен для использования лицами с пониженными физическими, сенсорными или умственными способностями или при отсутствии у них жизненного опыта или знаний, если они не находятся под присмотром или не проинструктированы об использовании прибора лицом, ответственным за их безопасность.
- Прибор не предназначен для использования детьми младше 8 лет.
- Внимательно следите за детьми, если они находятся поблизости с разогретой печью. Не следует позволять детям контактировать с электроприбором, даже если он выключен и отключен от сети. Не позволяйте детям играть с печью.
- Чтобы избежать электрического удара, необходимо не допускать попадания жидкости на шнур или вилку печи.
- Не следует допускать того, чтобы электрический шнур прибора свисал над поверхностью стола или другой кухонной мебели, а также касался горячей поверхности.
- Не размещайте прибор поблизости с газовой или электрической конфоркой, разогретой плитой или СВЧ печью.
- Всегда сначала подключайте вилку в розетку, затем включайте сам прибор. Для отсоединения сначала выключите сам прибор, затем уже выдерните вилку из розетки.
- Прибор не предусматривает использования внешнего таймера или пульта управления.
- Не следует использовать электроприбор для любых иных целей, кроме указанных в настоящем руководстве.
- Не погружайте электроприбор, шнур питания или вилку в воду или любую иную жидкость. Не трогайте включенный в сеть и работающий прибор мокрыми руками. Не используйте прибор вблизи ванн, раковин или других емкостей, заполненных водой.
- Не используйте электроприбор, если есть риск возгорания или взрыва, например, вблизи легковоспламеняющихся жидкостей или газов.
- Перед подключением электроприбора к сети питания необходимо убедиться, что параметры в сети соответствуют значениям 220-240 В ~ 50 Гц.
- Перед отключением электроприбора от электросети убедитесь, что программа закончила свою работу либо отключите ее кнопкой «СТАРТ/СТОП/ПАУЗА».
- При отключении электроприбора от сети следует держаться за вилку, а не за шнур.
- Электроприбор следует всегда отключать от сети, если он не используется.
- Также электроприбор нужно отключить от сети в случае любых неполадок, перед чисткой и после окончания работы. Не оставляйте работающий прибор без присмотра!
- При чистке не используйте металлическую губку, частички которой могут попасть на нагревательный элемент и вызвать риск электрического удара.
- Необходимо следить за целостностью шнура питания и корпуса электроприбора. Запрещается использовать электроприбор при наличии повреждений.
- При повреждении шнура питания во избежание опасности его должен заменить изготовитель или его агент, или аналогичное квалифицированное лицо. Замена шнура питания осуществляется в авторизованном сервисном центре.

- Не располагайте электроприбор на неустойчивых поверхностях или на электроприборах, например, на холодильнике или на материалах, таких как скатерть.
- Не храните на поверхности электроприбора какие-либо предметы.
- Запрещается накрывать работающий электроприбор.
- При использовании электроприбора допускается применение только термостойкой посуды и посуды из металла.
- Не помещайте в электроприбор посторонние предметы, а также посуду из пластика, нетермостойкого стекла, бумаги, дерева и других легковоспламеняющихся и хрупких материалов, а также продукты в вакуумной упаковке. Когда печь не используется, в ней можно хранить только аксессуары, рекомендованные производителем.
- Всегда поддерживайте в чистоте внутреннюю часть электроприбора.
- Не перемещайте электроприбор с готовящимися или готовыми продуктами.
- Для нормальной циркуляции воздуха необходимо, чтобы во время использования печи с каждой из ее сторон сохранялось свободное пространство размером не менее 12 см.

ВНИМАНИЕ!

Во время работы прибор нагревается! Не касайтесь руками корпуса устройства, чаши и металлических деталей во время его работы. Используйте кухонные рукавицы. Не наклоняйтесь над прибором во время открытия крышки.

Комплектация

Хлебопечь - 1шт.

Форма для выпечки с антипригарным покрытием - 1шт.

Мерный стакан - 1шт.

Мерная ложка - 1шт.

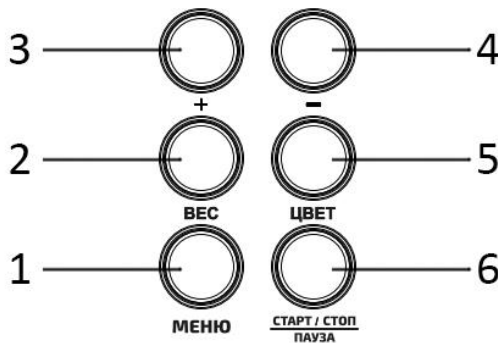
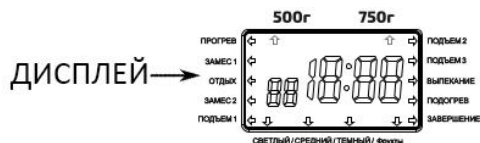
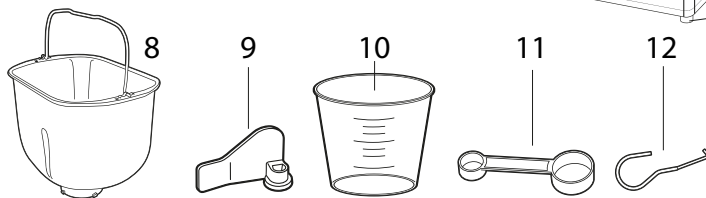
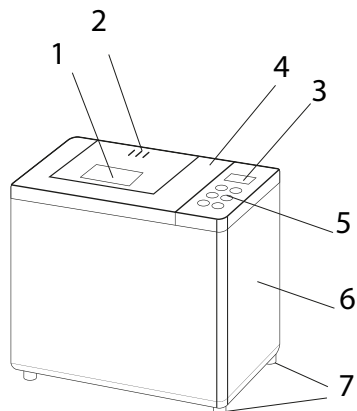
Лопасть для замешивания теста с антипригарным покрытием - 1шт.

Крюк для извлечения лопасти -1шт.

Руководство по эксплуатации с гарантийным талоном -1шт.

Описание и устройство хлебопечи

1. Смотровое окошко
2. Вентиляционное отверстие
3. Дисплей
4. Крышка
5. Панель управления
6. Корпус из нержавеющей стали
7. Антискользящие ножки
8. Форма для выпечки с антипригарным покрытием
9. Лопасть для замешивания теста
10. Мерный стакан
11. Мерная ложка
12. Крюк для извлечения лопастей



1. МЕНЮ. Нажимая эту клавишу, Вы можете выбрать одну из 19 предустановленных программ. Номер программы будет отображаться на дисплее:

1. Белый хлеб
2. Сладкий хлеб
3. Хлеб на закваске
4. Французский хлеб
5. Цельнозерновой хлеб
6. Быстрый хлеб
7. Выпечка без сахара
8. Мультизерновой хлеб
9. Молочный хлеб
10. Кекс
11. Тесто
12. Дрожжевое тесто
13. Джем
14. Выпечка
15. Йогурт
16. Безглютеновый хлеб
17. Рисовый пирог
18. Обжарка
19. Брожение

2. ВЕС. Выбор веса выпечки. Нажимая эту клавишу, Вы можете выбрать вес готовой выпечки (500 или 750г). При этом на дисплее будет отображаться выбранное значение – 500 или 750 соответственно. Данная функция доступна для программ 1 – 9 и 16.

3, 4. КНОПКИ «+» и «-». Используются для изменения времени приготовления. Каждое нажатие кнопок позволяет увеличить или уменьшить время работы программы с шагом в 1, 5, 10 или 30 минут в зависимости от выбранной программы приготовления. Для программ 1-9, 12, 16 эта функция доступна только для активации режима отсрочки. Для программ 14, 15, 18, 19- для установки времени приготовления. В программах 10, 11, 13, 17 данные кнопки не используются.

5. ЦВЕТ. Выбор цвета корочки. Нажимая эту клавишу, Вы можете выбрать цвет корочки (Светлый/Средний/Темный). На дисплее будет отображаться выбранное значение. Данная функция доступна для программ 1-10, 14, 16.

6. СТАРТ/СТОП/ПАУЗА. Нажав эту клавишу, Вы запустите процесс приготовления (при этом раздастся звуковой сигнал). В случае необходимости досрочно остановить процесс приготовления нажмите клавишу на 2 секунды, пока не раздастся звуковой сигнал. После этого продолжить процесс приготовления будет невозможно – хлебопечь вернется к начальным установкам программы.

Одно быстрое нажатие данной кнопки переведет прибор в режим паузы. Вы сможете добавить ингредиенты. Повторное нажатие кнопки вновь запустит процесс приготовления. После окончания процесса приготовления удерживайте клавишу в течение 1 секунды для отключения прибора.

Статусы, отображаемые на дисплее во время работы хлебопечи:

ПРОГРЕВ
ЗАМЕС 1
ОТДЫХ
ЗАМЕС 2
ПОДЪЕМ 1
ПОДЪЕМ 2
ПОДЪЕМ 3
ВЫПЕКАНИЕ
ПОДОГРЕВ
ЗАВЕРШЕНИЕ

Подготовка к работе и начало использования

Мерный стакан и мерная ложка

В комплекте вы найдете мерный стакан с насечками, который необходимо использовать для измерения объема жидкости, а также порций муки и других сухих смесей.

Полный стакан приблизительно соответствует 160 г муки.
Мерные ложки (маленькая и большая) используются для дозирования сухих ингредиентов.



Перед первым включением

Аккуратно распакуйте прибор, удалите все упаковочные материалы и рекламные наклейки.

Протрите корпус хлебопечи влажной тканью. Промойте форму для выпечки хлеба и лопасть для замешивания теплой мыльной водой. Вытрите прибор и его детали насухо. Перед включением убедитесь, что внутренние и внешние части устройства не имеют повреждений, сколов и других дефектов.

Установите хлебопечь на твердую ровную горизонтальную поверхность вдали от источников тепла и мест, где на прибор возможно попадание воды, горячего жира и других загрязнений. При установке следите за тем, чтобы рядом не находились декоративные покрытия,

электронные приборы и другие предметы, которые могут пострадать от повышенной температуры. Не ставьте хлебопечь близко к краю стола, а также вплотную к стенам и другим приборам. При размещении под навесной мебелью убедитесь, что для открытия крышки достаточно места.

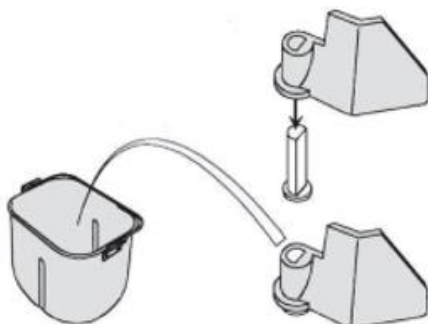
Следите, чтобы во время использования печи с каждой из ее сторон сохранялось свободное пространство размером не менее 12 см.

Во время первого включения возможно появление характерного запаха или легкого дыма от сгорания технических смазок. Это не является заводским дефектом.

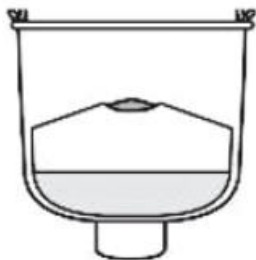
Подготовка к использованию

Внимание! Не пользуйтесь металлическими лопатками или ложками, чтобы не повредить антипригарное покрытие формы для выпечки. Используйте силиконовые или деревянные приборы, которые не оставляют царапин.

1. Установите лопасть для замешивания теста на стержень в форме для выпечки.



2. Отмерьте ингредиенты согласно рецепту и загрузите их в форму для выпечки. Сначала добавьте жидкости, сахар, соль, затем муку. Сделайте небольшое углубление в муке и добавьте в него дрожжи. Убедитесь, что дрожжи не вступают в контакт с солью или жидкостями. Для удобства Вы можете установить пустую форму для выпечки на весы, а затем добавлять ингредиенты согласно рецепту.



3. В случае использования режима отложенного старта применяйте только сухое молоко, иначе молоко может свернуться до начала приготовления. Сахар и соль добавляйте в жидкие ингредиенты строго в соответствии с рецептом.
4. Возьмите форму с ингредиентами за ручку. Немного поверните ее против часовой стрелки. Аккуратно вставьте форму для выпечки в нагревательную камеру хлебопечи и поверните по часовой стрелке до упора. Закройте крышку со смотровым окном.



5. Подключите хлебопечь к электросети. Прибор подаст звуковой сигнал, на дисплее появятся номер программы и время. По умолчанию установлены: программа - №1 «Белый хлеб»/ вес выпечки- 750г / цвет корочки – средний.
6. Установите нужную программу приготовления, нажимая клавишу «Меню».
7. Установите желаемый вес выпечки, нажимая клавишу «Вес». Данная функция доступна для программ 1-9 и 16.
8. Установите цвет корочки, нажимая клавишу «Цвет». Данная функция доступна для программ 1-10 и 14,16.
9. При необходимости – установите таймер отсрочки, используя клавиши «+» и «-».

Функция отложенного старта позволяет отсрочить время начала приготовления продукта. Максимально можно установить 15 часов до получения готовой выпечки (включает и время отсрочки, и время приготовления), шаг изменения времени - 10 минут. Не используйте данный режим, если рецепт содержит молочные и скоропортящиеся продукты (яйца, свежее молоко, мясо, сыр и т.п.). Функция отложенного старта доступна для программ 1-9, 12,16.

Пример: сейчас 8:30 вечера и Вы хотите получить готовый хлеб к 7:00 утра.

Выберите нужную программу, нажмите «+» и увеличьте установленное время до значения 10:30. Это время включает время на приготовление, заложенное программой и время отсрочки запуска программы. После установки времени нажмите кнопку «Старт/Стоп/Пауза». После установки режима отсрочки на дисплее начинает мигать индикатор. Когда подойдет время, устройство запустится, начнется обратный отсчет времени приготовления согласно выбранной программе.

10. Убедитесь, что хлебопечь готова к работе (ингредиенты загружены, выбран номер программы, вес выпечки и цвет корочки, при необходимости установлено время отсрочки). Нажмите клавишу «Старт/Стоп/ Пауза» для запуска процесса приготовления - раздастся звуковой сигнал, начнется обратный отсчет времени до завершения программы.

ВНИМАНИЕ!

После запуска хлебопечки начнется перемешивание ингредиентов. Программа может автоматически установить интервал при первом перемешивании - 2 минуты. По истечении 2-х минут включится режим паузы, затем включится режим повторного перемешивания. В случае, если каких-то ингредиентов будет недостаточно, например, воды, - раздастся звуковой сигнал.

11. «Через некоторое время с начала работы хлебопечь подаст звуковой сигнал, который проинформирует о возможности добавить дополнительные ингредиенты (фрукты, орехи), если нужно. При отсутствии необходимости в добавлении ингредиентов - проигнорируйте сигнал. Время, отображаемое на дисплее во время подачи звукового сигнала, для каждой программы - разное. Подробное описание процессов для каждой программы смотрите в таблице «Описание процессов и температурный режим».

12. После того как процесс приготовления завершится, обратный отсчет закончится, на дисплее появятся цифры «0:00», раздастся звуковой сигнал.

13. Подогрев. По окончании работы программ 1-9 и 16 после звукового сигнала автоматически включается режим поддержания температуры готового блюда (на дисплее останется номер программы и время 0:00). Режим автоматически отключается через 60 мин. По окончании режима подогрева раздастся звуковой сигнал.

Для отключения функции автоподогрева нажмите и удерживайте кнопку «Старт/Стоп/Пауза» до звукового сигнала. Для достижения наилучшего результата рекомендуется вынимать готовые продукты из хлебопечи сразу после их приготовления.

14. Нажмите клавишу «Старт/Стоп/Пауза» для выключения прибора. Отключите прибор от сети.

15. Для извлечения ёмкости с выпечкой используйте кухонные рукавицы. Откройте крышку со смотровым окном, достаньте форму для выпечки, удерживая за ручку, слегка поверните ее против часовой стрелки и с небольшим усилием потяните вверх.
16. Переверните форму для выпечки вверх дном и, слегка потряхивая, извлеките готовый хлеб из формы, выложите на блюдо. Оставьте на 20 минут, чтобы хлеб остыл. Конструкция хлебопечи предусматривает, что после извлечения выпечки из чаши лопасть для замешивания должна оставаться на оси внутри формы. Если этого не произошло, и она осталась в хлебе, удалите ее с помощью специального крючка, входящего в комплект. Это не является неисправностью.
17. После того, как форма для выпечки и прибор остыли, произведите их очистку в соответствии с разделом «Очистка и уход».

ВНИМАНИЕ!

Программа **№10 «Кекс»** предусматривает стадии замеса теста и выпечки. Затрат времени на подъем теста в данной программе не предусмотрено. При выборе этой программы Вам следует загрузить все ингредиенты в контейнер хлебопечи согласно рецепту. Если необходимо, Вы можете выбрать цвет корочки. Функции выбора веса, отсрочки и времени приготовления в данной программе недоступны.

Программа **№11 «Тесто»** предусматривает только стадию замеса теста. Стадия подъема теста и выпекания в данной программе не предусмотрены. При включении этой программы Вам следует загрузить в контейнер хлебопечи ингредиенты согласно рецепту. Если необходимо, Вы можете выбрать время отсрочки, используя кнопки «+» и «-» на панели управления. Функции выбора веса, цвета корочки и времени недоступны.

Программа **№12 «Дрожжевое тесто»** предусматривает стадии замеса и затраты времени на подъем теста. Выпекание в данной программе не предусмотрено. При включении этой программы Вам следует загрузить в контейнер хлебопечи ингредиенты согласно рецепту. Если необходимо, Вы можете выбрать время отсрочки, используя кнопки «+» и «-» на панели управления. Функции выбора веса, цвета корочки и времени недоступны.

Программа **№14 «Выпечка»** предусматривает только стадию выпекания. Стадии замеса и подъема теста не предусмотрены. При выборе этой программы Вам следует использовать готовое тесто. Если необходимо, Вы можете выбрать цвет корочки и время приготовления. Функции выбора веса и отсрочки в данной программе недоступны.

Программа **№15 «Йогурт»** предусматривает поддержание определенной температуры в 36°C в течение заданного времени. Стадии замеса, подъема теста и выпекания в данной программе не предусмотрены. При включении этой программы Вам следует загрузить в контейнер хлебопечи ингредиенты согласно рецепту. Если необходимо, Вы можете выбрать время приготовления. Функции выбора веса, цвета корочки и отсрочки в данной программе недоступны.

В программах № 13, №17, №18, №19 не предусмотрены функции выбора веса, цвета корочки и отсрочки (индивидуальное описание процессов см. таблицу «Описание процессов и температурный режим»)

ВНИМАНИЕ!

Разная мука имеет разное водопоглощение. Пожалуйста, корректируйте количество воды, указанное в рецепте, в соответствии с типом используемой муки.



Избыток воды



Недостаток воды



Правильное соотношение

Когда добавляется слишком много воды, тесто становится настолько мягким, что не может быть округлено и становится липким. В этом случае хлеб получится твердым и с плоской или шероховатой поверхностью и неэластичной текстурой.

Если Вы заметили, что через 5 минут после начала замеса тесто все еще влажное и липкое, пожалуйста, продолжайте добавлять по 1 столовой ложке муки и замешивайте тесто, пока не посчитаете, что соотношение воды и муки стало подходящим.

Энергонезависимая память

Хлебопечь имеет энергонезависимую память. При временном отключении электропитания (до 15 минут) все заданные настройки сохраняются и при подаче напряжения выполнение программы будет автоматически продолжено. Общее время приготовления при этом увеличивается на время задержки.

В случае отсутствия питания более, чем на 15 минут установки будут сброшены и процесс приготовления не может быть возобновлен. Если в рецепте использовались молочные, мясные либо другие скоропортящиеся продукты, отключите прибор от электросети, дайте ему остыть. Затем извлеките форму для выпечки, очистите ее и начните приготовление согласно рецепту

заново, используя свежие ингредиенты. При очистке строго следуйте руководству раздела «Очистка и уход». Если используемые ингредиенты не были скоропортящимися, можно повторно запустить программу приготовления сначала (если процесс выпечки не начался) либо довести изделие до готовности с помощью программы «Выпечка» без замены продуктов. Следует учитывать, что в случае повторного запуска программы качество приготовленного хлеба может не соответствовать желаемому.

Описание автоматических программ

1. Белый хлеб - используется для выпекания хлеба из пшеничной муки.
2. Сладкий хлеб - рекомендуется для выпекания сладкого хлеба. Отличается более длительной фазой подъема.
3. Хлеб на закваске - рекомендуется для выпекания хлеба на основе из закваски без добавления дрожжей.
4. Французский хлеб - используется для выпекания воздушного белого хлеба с хрустящей корочкой.
5. Цельнозерновой хлеб - используется для приготовления хлеба из муки, содержащей цельное зерно. Программа перед замешиванием разогревает ингредиенты, чтобы зерна впитали воду. Не рекомендуется использовать функцию отсрочки. Буханки из зерновой муки обычно меньшего размера и более плотные.
6. Быстрый хлеб - используется для ускоренного приготовления хлеба.
7. Выпечка без сахара - используется для приготовления выпечки без добавления сахара.
8. Мультизерновой хлеб - используется для приготовления хлеба из муки, содержащей несколько видов зерен.
9. Молочный хлеб - рекомендуется для выпекания хлеба с добавлением молока.
10. Кекс - рекомендуется для приготовления сладкой выпечки с различными добавками.
11. Тесто - используется для смешивания ингредиентов для теста. Программа без выпечки.
12. Дрожжевое тесто - используется для смешивания ингредиентов для теста с добавлением дрожжей. Программа без выпечки.
13. Безглютеновый хлеб - используется для выпекания хлеба из муки без глютена (рисовая, кукурузная, гречневая).
14. Выпечка - рекомендуется для приготовления бисквитов, кексов и других изделий из готового теста, а также для доведения до готовности непропеченного хлеба.
15. Йогурт - используется для нагрева молока с закваской и приготовления натурального йогурта.
16. Джем - рекомендуется для приготовления домашнего варенья и джема.
17. Рисовый пирог - используется для приготовления пирога из клейкого риса и рисовых лепешек.
18. Обжарка - используется для обжарки арахиса, соевых бобов, миндаля и других орехов.
19. Брожение - применяется для брожения теста по индивидуальным рецептам. Это процесс позволяет улучшить вкус и аромат готовой выпечки.

Подготовка ингредиентов

Вода и другие жидкости (всегда добавляйте в первую очередь).

Вода является важным ингредиентом для приготовления хлеба. Используйте воду комнатной температуры (20-25 С). Для некоторых рецептов может потребоваться молоко или другие жидкости с целью усиления вкуса хлеба. Никогда не используйте молочные продукты с опцией «Отсрочка».

Яйцо

Яйца могут улучшить текстуру хлеба, сделать его более питательным и крупным по размеру. Перед закладкой в форму яйца нужно взбить с другими жидкостями, используемыми в рецепте.

Сливочное и растительное масло

Масло смягчает вкус хлеба и продлевает срок его хранения. Сливочное масло должно быть растоплено или нарезано на мелкие кусочки перед добавлением в жидкость.

Сахар

Сахар является «пищей» для дрожжей, а также придает хлебу сладкий вкус и насыщенный румяный цвет.

Соль

Соль необходима для улучшения вкуса хлеба и цвета корочки. Она также используется для ограничения активности дрожжей. Не используйте слишком много соли, если хотите, чтобы хлеб был пышнее.

Пшеничная мука

Пшеничная мука высшего сорта используется в большинстве рецептов дрожжевого хлеба. Она имеет высокое содержание глютена, поэтому ее можно использовать для приготовления пышного крупнопористого хлеба.

Мука 1 и 2 сорта, не содержащая разрыхлителя, подходит для приготовления «быстрого» хлеба.

Цельнозерновая мука

Цельнозерновая мука измельчается из всего пшеничного ядра и состоит из крупных частиц, в ее составе присутствуют отруби и оболочки зерна. Хлеб, приготовленный из такой муки, содержит большое количество клетчатки и питательных веществ.

Ржаная мука

Ржаная мука является разновидностью муки с высоким содержанием клетчатки и аналогична цельнозерновой муке. Чтобы получить более пышный хлеб, рекомендуется использовать сочетание ржаной и пшеничной муки.

Кукурузная мука

Эта мука входит в состав многих диет для снижения веса при ограниченном добавлении сахара. Она содержит много клетчатки, поэтому надолго обеспечивает чувство сытости и снижает аппетит. Добавление кукурузной муки улучшает вкус хлеба.

Дрожжи

Дрожжи являются живым организмом и должны храниться в холодильнике. Для брожения дрожжам нужны углеводы, содержащиеся в сахаре и муке. Для приготовления хлеба используются как свежие дрожжи, так и сухие быстрорастворимые дрожжи.

В процессе брожения дрожжи будут производить углекислый газ, который сделает внутреннее волокно выпечки более мягким и пористым.

Разрыхлитель

Разрыхлитель используется для приготовления кексов и тортов. Это смесь соды, лимонной кислоты и муки (крахмала). Разрыхлитель наполняет тесто углекислым газом и делает выпечку пышной.

Пищевая сода

Пищевая сода сама по себе является разрыхлителем. При температуре выше 60С она выделяет немного углекислого газа. Соду в чистом виде можно добавлять в тесто, где есть кислые продукты, такие как сметана, кефир, йогурт или сок. Если в рецепте нет кислых ингредиентов, то соду рекомендуется гасить уксусом. Неразложившаяся сода придает выпечке желто-коричневый оттенок и неприятный привкус.

Описание процессов и температурный режим

Программа	Вес	Цвет корочки	Отсрочка	Замес 1	Отдых	Замес 2	Подъем 1	Подъем 2	Подъем 3	Выпекание	Общее время	Температура			Поддержка лине тепла 1 час	Выбор времени приготовле ния	Время звукового сигнала для добавления доп. ингр.		
												Цвет корочки						Подъем 1, 2, 3	
												Светл	Средн	Темн					
1. Белый хлеб	500 г	+	+	7 мин	1 мин	25 мин	58 мин	25 мин	50 мин	45 мин	3 ч 06 мин	105° С	115°С	123°С	+	-	2:38:25		
	750 г																50 мин	3 ч 11 мин	2:43:25
	900 г																55 мин	3 ч 16 мин	2:48:25
2. Сладкий хлеб	500 г	+	+	6 мин	1 мин	24 мин	50 мин	25 мин	45 мин	48 мин	2 ч 54 мин	99°С	108°С	117°С	+	-	2:28:25		
	750 г																53 мин	2 ч 59 мин	2:33:25
	900 г																58 мин	3 ч 04 мин	2:38:25
3. Хлеб на закваске	500 г	+	+	10 мин	10 мин	22 мин	2 ч 30 мин	1 ч 35 мин	2 ч 30 мин	50 мин	6 ч 34 мин	105° С	115°С	123°С	+	-	5:57:00		
	750 г																1 ч 00 мин	6 ч 44 мин	6:07:00
	900 г																1 ч 05 мин	6 ч 49 мин	6:12:00
4. Французский хлеб	500 г	+	+	5 мин	5 мин	22 мин	58 мин	1 ч 25 мин	49 мин	48 мин	3 ч 09 мин	117° С	126°С	132°С	+	-	2:42:00		
	750 г																58 мин	3 ч 19 мин	2:52:00
	900 г																1 ч 03 мин	3 ч 24 мин	2:57:00
5. Цельнозерновой хлеб	500 г	+	+	5 мин	3 мин	25 мин	50 мин	25 мин	49 мин	55 мин	3 ч 08 мин	105° С	115°С	123°С	+	-	2:40:00		
	750 г																1 ч 05 мин	3 ч 18 мин	2:50:00
	900 г																1 ч 10 мин	3 ч 23 мин	2:55:00
6. Быстрый хлеб	500 г	+	+	3 мин	-	17 мин	-	-	28 мин	45 мин	1 ч 33 мин	111° С	120°С	129°С	+	-	1:18:00		
	750 г																50 мин	1 ч 38 мин	1:23:00
	900 г																55 мин	1 ч 43 мин	1:28:00
7. Выпечка без сахара	500 г	+	+	5 мин	2 мин	20 мин	58 мин	1 ч 25 мин	49 мин	48 мин	3 ч 04 мин	105° С	115°С	123°С	+	-	2:42:00		
	750 г																55 мин	3 ч 11 мин	2:49:00
	900 г																1 ч 02 мин	3 ч 18 мин	2:56:00
8. Мультизерновой хлеб	500 г	+	+	5 мин	2 мин	22 мин	48 мин	1 ч 25 мин	53 мин	48 мин	3 ч 00 мин	105° С	115°С	123°С	+	-	2:36:00		
	750 г																55 мин	3 ч 07 мин	2:43:00
	900 г																1 ч 02 мин	3 ч 14 мин	2:50:00
9. Молочный хлеб	500 г	+	+	3 мин	1 мин	24 мин	48 мин	1 ч 25 мин	53 мин	48 мин	2 ч 59 мин	105° С	115°С	123°С	+	-	2:36:00		
	750 г																55 мин	3 ч 06 мин	2:43:00
	900 г																1 ч 02 мин	3 ч 13 мин	2:50:00
10. Кекс	-	+	-	5 мин	-	18 мин	-	-	-	1 ч 10 мин	1 ч 33 мин	101° С	104°С	107°С	-	-	-	-	
11. Тесто	-	-	+	3 мин	-	20 мин	-	-	-	-	23 мин	-	-	-	-	-	-		
12. Дрожжевое тесто	-	-	+	3 мин	-	20 мин	-	51 мин	10 мин	-	1 ч 24 мин	-	-	30°С +/-2°С	-	-	1:10:00		
13. Джем	-	-	-	-	-	5 мин	-	-	10 мин	50 мин	1 ч 05 мин	-	-	-	-	-	-		
14. Выпечка	-	+	-	-	-	-	-	-	-	10 мин	10 мин	105° С	115°С	123°С	-	-	10 мин - 1 ч 10 мин		
15. Йогурт	-	-	-	-	-	-	-	-	-	-	-	-	-	36°С	-	-	5,00 ч - 13,00 ч		
16. Безглютеновый хлеб	500 г	+	+	7 мин	3 мин	20 мин	10 мин	30 мин	1 ч 00 мин	30 мин	2 ч 40 мин	106° С	109°С	112°С	+	-	2:15:00		
	750 г																35 мин	2 ч 45 мин	2:20:00
	900 г																40 мин	2 ч 50 мин	2:25:00
17. Рысый пирог	-	-	-	45 мин	-	15 мин	-	-	-	15 мин	1 ч 15 мин	-	-	120°С	-	-	-		
18. Обжарка	-	-	-	-	-	-	-	-	-	-	-	-	-	125°С	-	-	1 мин - 2,00 ч		
19. Брожение	-	-	-	-	-	-	-	-	-	-	-	-	-	30°С	-	-	10 мин - 4,00 ч		

Рекомендуемые рецепты для каждой программы

1. БЕЛЫЙ ХЛЕБ

«Стандартный рецепт»

Вес выпечки	500 г	750 г
Время приготовления	3 ч 06 мин	3 ч 11 мин
Ингредиенты		
Вода	160 мл	240 мл
Сахар	1 ст.л.	2 ст.л.
Масло	2 ст.л.	2 ст.л.
Соль	½ ч.л.	½ ч.л.
Мука	300 г	400 г
Сухое молоко	2 ст.л.	3 ст.л.
Дрожжи	1 ч.л.	1 ч.л.

«Хлеб с медом и орехами»

Вес выпечки	500 г	750 г
Ингредиенты		
Пшеничная мука	400 г	500 г
Соль	1+ 2/3 ч.л.	2 ч.л.
Сахар	1+ 2/3 ст.л.	2 ст.л.
Сухое молоко	1+ 2/3 ст.л.	2 ст.л.
Сливочное масло	1+ 2/3 ст.л.	2 ст.л.
Мед	1+ 2/3 ст.л.	2 ст.л.
Сухофрукты порубленные	40 г	60 г
Орехи порубленные	20 г	40 г
Сухие дрожжи	1 ч.л.	1½ ч.л.
Вода	260 мл	330 мл

«Сырный хлеб»

Вес выпечки	500 г	750 г
Ингредиенты		
Пшеничная мука	400 г	500 г
Соль	1+ 2/3 ч.л.	2 ч.л.
Сахар	1+ 2/3 ст.л.	2 ст.л.
Растительное масло	1+ 2/3 ст.л.	2 ст.л.
Тертый сыр	4 ст.л.	5 ст.л.
Измельченный чеснок	1 ст.л.	1 + 1/4 ст.л.
Сухие дрожжи	1 ч.л.	1+ ½ ч.л.
Вода	260 мл	330 мл

2. СЛАДКИЙ ХЛЕБ

Вес выпечки	500 г	750 г
Время приготовления	2 ч 54 мин	2 ч 59 мин
Ингредиенты		
Вода	160 мл	240 мл
Сахар	4 ст.л.	6 ст.л.
Масло	2 ст.л.	2 ст.л.
Соль	½ ч.л.	½ ч.л.
Мука	300 г	400 г
Сухое молоко	2 ст.л.	3 ст.л.
Дрожжи	1 ч.л.	1 ч.л.

3. ХЛЕБ НА ЗАКВАСКЕ

Вес выпечки	500 г	750 г
Время приготовления	6 ч 34 мин	6 ч 44 мин
Ингредиенты		
Вода	160 мл	200 мл
Сахар	1 ст.л.	1 ст.л.
Масло	1 ст.л.	1 ст.л.
Соль	½ ч.л.	¾ ч.л.
Мука	275 г	350 г
Закваска	9 ст.л.	11 ст.л.

4. ФРАНЦУЗСКИЙ ХЛЕБ

Вес выпечки	500 г	750 г
Время приготовления	3 ч 09 мин	3 ч 19 мин
Ингредиенты		
Вода	200 мл	260 мл
Сахар	1 ст.л.	1 ст.л.
Масло	2 ст.л.	2 ст.л.
Соль	½ ч.л.	½ ч.л.
Мука	300 г	400 г
Дрожжи	1 ч.л.	1 ч.л.
Сухое молоко	1 ст.л.	2 ст.л.

5. ЦЕЛЬНОЗЕРНОВОЙ ХЛЕБ

Вес выпечки	500 г	750 г
Время приготовления	3 ч 08 мин	3 ч 18 мин
Ингредиенты		
Вода	210 мл	280 мл
Сахар	2 ст.л.	3 ст.л.
Масло	2 ст.л.	2 ст.л.
Соль	½ ч.л.	1 ч.л.
Цельнозерновая мука	150 г	200 г
Пшеничная мука	150 г	200 г
Дрожжи	1 ч.л.	1 ст.л.

6. БЫСТРЫЙ ХЛЕБ

Вес выпечки	500 г	750 г
Время приготовления	1 ч 33 мин	1 ч 38 мин
Ингредиенты		
Вода (40-50 С)	180 мл	240 мл
Сахар	1 ст.л.	2 ст.л.
Масло	2 ст.л.	2 ст.л.
Соль	½ ч.л.	½ ч.л.
Пшеничная мука	280 г	375 г
Сухое молоко	2 ст.л.	3 ст.л.
Дрожжи	2 ст.л.	3 ст.л.

7. ВЫПЕЧКА БЕЗ САХАРА

Вес выпечки	500 г	750 г
Время приготовления	3 ч 04 мин	3 ч 11 мин
Ингредиенты		
Вода	120 мл	180 мл
Сахар	1 ст.л.	2 ст.л.
Масло	2 ст.л.	2 ст.л.
Соль	3/4 ч.л.	1 ч.л.
Пшеничная мука	280 г	375 г
Сухое молоко	2 ст.л.	3 ст.л.
Яйцо	1 шт.	1 шт.
Ксилит	3 ст.л.	4 ст.л.
Дрожжи	1 ч.л.	1 ч.л.

8. МУЛЬТИЗЕРНОВОЙ ХЛЕБ

Вес выпечки	500 г	750 г
Время приготовления	3 ч 00 мин	3 ч 07 мин
Ингредиенты		
Вода	120 мл	170 мл
Сахар	1 ст.л.	2 ст.л.
Масло	2 ст.л.	2 ст.л.
Соль	1/2 ч.л.	3/4 ч.л.
Цельнозерновая мука	50 г	85 г
Овсяная мука	50 г	75 г
Пшеничная мука	200 г	250 г
Яйцо	1 шт.	1 шт.
Дрожжи	1 ч.л.	1 ч.л.

9. МОЛОЧНЫЙ ХЛЕБ

Вес выпечки	500 г	750 г
Время приготовления	2 ч 59 мин	3 ч 06 мин
Ингредиенты		
Вода	120 мл	180 мл
Сахар	2 ст.л.	3 ст.л.
Масло	2 ст.л.	2 ст.л.
Соль	1/2 ч.л.	3/4 ч.л.
Пшеничная мука	280 г	375 г
Яйцо	1 шт.	1 шт.
Сухое молоко	2 ст.л.	3 ст.л.
Дрожжи	1 ч.л.	1 ч.л.

10. КЕКС

Время приготовления	1 ч 33 мин
Ингредиенты	
Сахар	150 г
Масло сливочное	100 г
Соль	1 ч.л.
Пшеничная мука	380 г
Яйцо	4 шт.
Сода	3,5 г

Примечание: Недоступны функции отсрочки, выбора веса и времени приготовления.

11. ТЕСТО

«Стандартный рецепт»

Время приготовления	23 мин
Ингредиенты	
Вода	280 мл
Масло растительное	2 ст.л.
Соль	1 ч.л.
Пшеничная мука	4 мерных стакана
Яйцо	2 шт.
Сахар	1 ст.л.

Примечание: Недоступны функции выбора веса, цвета корочки и времени приготовления.

Тесто для пельменей:

Ингредиенты	
Вода	210 мл
Соль	0,5 ч.л.
Пшеничная мука	450 г
Яйцо	1 шт

Тесто для домашней лапши:

Ингредиенты	
Вода	110 мл
Соль	0,5 ч.л.
Пшеничная мука	450 г
Яйцо	3 шт

Тесто для хвороста:

Ингредиенты	
Пшеничная мука	450 г
Соль	0,5 ч.л.
Желтки	3 шт
Сахар	1 ст. л.
Сметана	1 ст. л.
Ром (коньяк)	2 ст. л.
Молоко	130 мл

12. ДРОЖЖЕВОЕ ТЕСТО

«Стандартный рецепт»

Время приготовления	1 ч 24 мин
Ингредиенты	
Вода	240 мл
Масло растительное	2 ст.л.
Соль	1 ч.л.
Пшеничная мука	3 мерных стакана
Дрожжи	1 ст.л.
Сахар	1 ст.л.

Примечание: Недоступны функции выбора веса, цвета корочки и времени приготовления.

Тесто для пиццы:

Ингредиенты	
Сухие дрожжи	0,5 ч.л.
Соль	1 ч.л.
Пшеничная мука	300 г
Масло сливочное	1 ст. л.
Вода	1 шт
Сахар	200 мл

Тесто для беляшей:

Ингредиенты	
Молоко	320 мл
Сухие дрожжи	1 ¼ ч.л.
Соль	1 ч.л.
Пшеничная мука	500 г
Яйцо	1 шт
Сахар	0,5 ст. л.
Маргарин	50 г
Растительное масло	1 ст. л.

Тесто ржаное:

Ингредиенты	
Вода	400 мл
Сухие дрожжи	1 ч.л.
Соль	¼ ч.л.
Пшеничная мука	150 г
Ржаная мука	260 г
Яйцо	1 шт
Сахар	1,5 ст. л.

Тесто для оладий:

Ингредиенты	
Молоко	160 мл
Сухие дрожжи	1 ч.л.
Соль	1/4 ч.л.
Пшеничная мука	150 г
Масло растительное	1 ст. л.
Яйцо	1 шт
Сахар	1,5 ст. л.
Изюм	1 ст.л.

13. ДЖЕМ

Время приготовления	1 ч 05 мин
Ингредиенты	
Апельсин	600 г
Желатин	50 г
Сахар	300 г

Примечание: Недоступны функции отсрочки, выбора веса, цвета корочки и времени приготовления.

14. ВЫПЕЧКА

Бисквит. Все ингредиенты хорошо сбить миксером и выложить в форму.

Время приготовления- 30 минут.

Ингредиенты	
Яйца	3 шт.
Сахар	½ мерного стакана
Пшеничная мука	½ мерного стакана
Растопленное сливочное масло	¾ ст. л.
Сахар	1 ст. л.

Примечание: Время приготовления по умолчанию - 10 минут. Доступны функции выбора времени приготовления и цвета корочки. Недоступны функции отсрочки и выбора веса.

15. ЙОГУРТ

Ингредиенты	
Молоко	350 мл
Йогурт	50 мл
Сахар	3 ст.л.

Примечание: Время приготовления по умолчанию- 8 ч 00 мин. Доступна функция выбора времени приготовления. Недоступны функции отсрочки, выбора цвета корочки и веса.

16. БЕЗГЛЮТЕНОВЫЙ ХЛЕБ

Вес выпечки	500 г	750 г
Время приготовления	2 ч 40 мин	2 ч 45мин
Ингредиенты		
Вода	140 мл	190 мл
Сахар	1+1/3 ст.л.	1+1/2 ст.л.
Масло	2 ст.л.	2+1/2 ст.л.
Соль	2/3 ч.л.	3/4 ч.л.
Безглютеновая мука	1+1/4 мерного стакана	1+1/2 мерного стакана
Кукурузная мука	1/4 мерного стакана	1/2 мерного стакана
Яйцо	1 шт	1 шт
Сухие дрожжи	1+1/2 ч.л.	1+1/2 ч.л.

17. РИСОВЫЙ ПИРОГ

Ингредиенты	
Клейкий рис	250 г
Вода или молоко	300 мл

Советы по приготовлению: предварительно залейте клейкий рис водой на 30 минут. Добавьте по вкусу сахар, орехи, фрукты.

Примечание: Время приготовления по умолчанию- 1 час 15 минут. Недоступны функции выбора времени приготовления, цвета корочки, отсрочки и выбора веса.

18. ОБЖАРКА

Ингредиенты	
Арахис	500 г
Соевые бобы	400 г

Примечание: Эта функция используется для обжарки арахиса, соевых бобов, миндаля и других орехов. Время приготовления по умолчанию - 30 минут. Доступна функция выбора времени приготовления от 1 мин до 2 ч. 00 мин. (шаг -1 мин). Недоступны функции отсрочки, выбора цвета корочки и веса.

19. БРОЖЕНИЕ

Эта функция применяется для брожения теста по индивидуальным рецептам. Это процесс позволяет улучшить вкус и аромат готовой выпечки. Время приготовления по умолчанию- 30 минут. Доступна функция выбора времени от 10 мин до 4 ч. 00 мин. (шаг -5 минут). Недоступны функции отсрочки, выбора цвета корочки и веса.

Советы по приготовлению:

Приготовьте тесто по программе № 11 «Сырое тесто». Затем включите программу №19 «Брожение», выберете желаемое время. По окончании работы программы включите режим №14 «Выпечка», выберете необходимое время выпечки.

Дополнительные рецепты

«Чесночный хлеб»

Ингредиенты:

Сухие дрожжи - 0,5 ст. л.

Мука пшеничная - 600 гр.

Вода или молоко - 250 мл (можно использовать смесь воды с молоком)

Яйцо - 1 штука

Сахар - 2 ч. л.

Соль - 2 ч. л.

Масло оливковое - 2 ст. л.

Чеснок - 4 зубчика

Орегано - 0,5 ч. л.

Базилик - 0,5 ч. л.

Описание приготовления:

1. В отдельной посуде смешивайте теплое молоко, разведенное такой же теплой водой, и раскрошенные дрожжи. Оставьте на 15 минут в теплом месте, предварительно накрыв крышкой или полотенцем.

2. Добавьте в опару яйцо и пропущенный через пресс чеснок, оливковое масло, соль, сахар, специи.
3. Добавьте в чашу для хлебопечки опару, затем всыпьте просеянную муку.
4. Включите хлебопечь, выберите режим «Белый хлеб», установите вес 900 г и желаемый цвет корочки. Нажмите кнопку «Старт».
5. Дождитесь окончания приготовления хлеба. Аккуратно выньте его из формы и оставьте дойти под полотенцем в течение 30 минут.

Приятного аппетита!

«Тесто для пирожков на кефире»

Ингредиенты:

Мука пшеничная - 650 гр.

Маргарин сливочный - 60 гр.

Сахар-песок - 3 ст. л.

Сухие дрожжи - 7 гр.

Соль - 1,5 ч. л.

Кефир - 250 мл.

Масло растительное - 2 ст. л.

Яйцо - 2 шт.

Разрыхлитель теста - 1 ч. л.

Описание приготовления:

1. В контейнер хлебопечки налейте необходимое количество предварительно подогретого до теплого состояния кефира.
2. Добавьте яйца.
3. Затем влейте необходимое количество растительного масла, а также предварительно растопленный маргарин.
4. Затем добавьте соль, необходимое количество просеянной пшеничной муки и разрыхлителя, сахар. В конце добавьте сухие дрожжи.
5. Чашу хлебопечки установите в прибор. На панели прибора установите программу №12 «Дрожжевое тесто». Закройте крышку хлебопечки и нажмите кнопку «Старт/Стоп/Пауза».
6. По истечении времени приготовления хлебопечь издаст звуковой сигнал, который сообщит о готовности теста. Откройте крышку прибора. Аккуратно извлеките готовое тесто и приступайте к приготовлению пирожков по любимым рецептам.

Приятного аппетита!

«Соус клюквенный»

Ингредиенты:

клюква — 3 ст,

цедра одного апельсина,

сахар — 1 ст.,

сок апельсиновый — 0,5 ст.,

вино красное — 0,5 ст.

1. В форму хлебопечки засыпьте клюкву, апельсиновую цедру, сахар, апельсиновый сок, красное вино и выберите программу №13 «Джем».
2. По окончании приготовления горячий соус разлейте в стерилизованные банки и храните в холодильнике.

Приятного аппетита!

«Малиновый джем»

Ингредиенты:

малина - 500 гр;

сахар-песок - 130 гр;

лимонный сок - 1 ст. л;

1. В форму хлебопечки положите малину, посыпьте сахарным песком и добавьте лимонный сок. Включите программу №13 «Джем».
2. По окончании приготовления джем разлейте в стерилизованные банки и храните в холодильнике.

Приятного аппетита!

Возможные причины неудовлетворительных результатов выпечки

Результат	Мука низкого сорта или плохого качества	Избыток воды	Недостаток воды	Избыток муки	Недостаток муки	Избыток дрожжей	Недостаток дрожжей	Избыток сахара	Избыток соли	Недостаток жиров
Хлеб плохо поднимается	*		*				*		*	
Неровная корочка	*		*				*		*	
Слишком рыхлая мякоть		*			*	*				
После подъема буханка спала	*	*			*					
Хлеб бледный и непропекшийся		*			*		*			
Темная корочка		*			*			*		*
На хлебе осталась мука			*	*						

Возможные проблемы и способы их устранения

ПРОБЛЕМА	ВОЗМОЖНАЯ ПРИЧИНА	СПОСОБ УСТРАНЕНИЯ
Изделие не начинает перемешивание муки	Прибор отключен от электросети / не нажата кнопка «Старт/Стоп/Пауза»	Проверьте подключение к электросети / нажмите кнопку «Старт/Стоп/ Пауза»
	Включен режим отсрочки	Проверьте информацию на индикаторе, включите программу заново без функции отсрочки старта
	Повреждение деталей	Обратитесь в авторизованный сервисный центр
Необычный звук	Наличие мелких твердых частиц ингредиентов	...
	Емкость для выпечки установлена неправильно	Установите емкость для выпечки правильно
Необычный запах	Поврежден сетевой шнур	Выключите прибор. Вытащите сетевой шнур из розетки. Проверьте целостность шнура и исправность розетки.
ЖК-дисплей отображает ошибку «E00»	Температура прибора ниже -10°C	Использование прибора допускается при температуре от -10°C до $+50^{\circ}\text{C}$
ЖК-дисплей отображает ошибку «E01»	Температура прибора выше $+50^{\circ}\text{C}$	Использование прибора допускается при температуре от -10°C до $+50^{\circ}\text{C}$
ЖК-дисплей отображает ошибку «EEE» или «NNN»	Дефект датчика	Обратитесь в авторизованный сервисный центр

Чистка и уход

Перед очисткой прибора убедитесь, что он отключен от электросети и полностью остыл. Перед дальнейшим использованием всегда протирайте прибор и его детали насухо.

1. Откройте крышку и извлеките форму для выпечки, потянув ее за ручку вверх.
2. Снимите лопасть для замешивания. Если лопасть не снимается с оси, наполните форму для выпечки теплой водой и оставьте на некоторое время. Это размягчит налипшее тесто, и лопасть легко снимется.
3. Вымойте мерный стакан, мерную ложку, форму для выпечки и лопасть для замешивания в горячей мыльной воде, просушите.

Если внутренняя часть лопасти для замешивания сильно загрязнена, положите ее на некоторое время в горячую воду, после чего аккуратно очистите.

4. Очистите внутреннюю поверхность и корпус прибора влажной тканью. При необходимости используйте небольшое количество моющего средства. Полностью удалите моющее средство при помощи воды, иначе оно может повлиять на вкус выпечки.
5. Перед повторным использованием хлебопечи или перед тем, как убрать ее на хранение, убедитесь, что все детали сухие.

ВНИМАНИЕ! Не погружайте корпус прибора и шнур электропитания в воду или другие жидкости.

Запрещается использовать при очистке хлебопечи и ее деталей абразивные моющие средства и губки с жестким или абразивным покрытием, а также растворители (бензин, ацетон, щелочи и т. п.).

Хлебопечь и ее детали непригодны для мытья и очистки в посудомоечной машине.

Эксплуатация формы для выпечки

На форму для выпечки и лопасть для замешивания нанесено антипригарное покрытие, позволяющее избежать появления пятен и упрощающее извлечение хлеба. Чтобы избежать повреждения поверхности, следуйте приведенным ниже руководством:

- Не пользуйтесь металлическими или острыми приборами (например, ножом или вилкой) во время извлечения хлеба из емкости.
- Перед тем как разрезать буханку хлеба, убедитесь, что внутри нее нет лопасти для замешивания. Если лопасть находится внутри, дождитесь, пока хлеб остынет, и только после этого извлеките лопасть специальным крючком.

- Будьте осторожны в обращении с лопастью для замешивания, поскольку она может быть горячей.
- Используйте мягкую губку во время очистки формы для выпечки и лопасти. Не используйте какие-либо абразивные вещества (например, чистящие порошки) или жесткие губки.
- Твердые, крупнозернистые или крупные ингредиенты (например, непросеянная мука, сахар, орехи или семена) могут повредить антипригарное покрытие емкости для приготовления. При использовании большого количества ингредиентов разделите их на небольшие части.

Хранение и транспортировка

Во избежание повреждений перевозите прибор только в заводской упаковке.

- После транспортировки или хранения прибора при пониженной температуре необходимо выдержать его при комнатной температуре не менее двух часов.
- Перед хранением и повторной эксплуатацией очистите и полностью просушите все части прибора.
- Прибор рекомендовано хранить в сухом прохладном месте, недоступном для детей и животных, при температуре от +0 до +40 °C и относительной влажности не более 80%.
- При перевозке, погрузке, разгрузке и хранении изделия следует руководствоваться, помимо изложенных в руководстве по эксплуатации, следующими требованиями:
 - запрещается подвергать изделие существенным механическим нагрузкам, которые могут привести к повреждению изделия и /или нарушению его упаковки;
 - необходимо избегать попадания на упаковку изделия воды и других жидкостей.
- Перед перевозкой или передачей на хранение при отрицательной температуре, бывшего в эксплуатации, изделия необходимо убедиться в том, что в изделии отсутствует вода. Все поверхности изделия должны быть сухими. Оберегайте изделие от значительных перепадов температур и воздействия прямых солнечных лучей.

Технические характеристики

Модель: GFB-3000

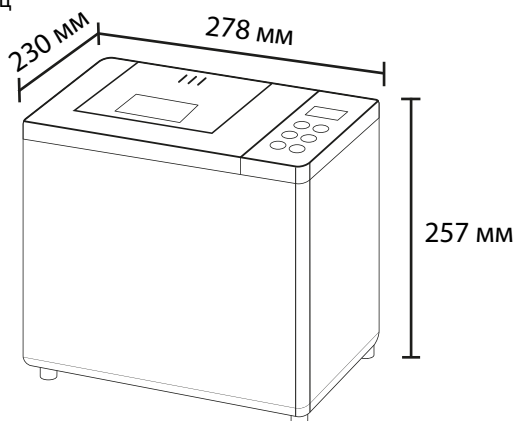
Номинальное напряжение: 220-240В~50/60Гц

Материалы: Нержавеющая сталь, пластик

Размер прибора: 278x230x257 мм

Номинальная мощность: 550 Вт

Вес НЕТТО: 4.05 кг




Утилизация



Упаковку, руководство пользователя, а также сам прибор необходимо утилизировать в соответствии с местной программой по переработке отходов. Не выбрасывайте такие изделия вместе с обычным бытовым мусором. Упаковочные материалы являются экологически чистыми и могут быть переработаны.

Товары с указанным символом не должны утилизироваться вместе с обычными бытовыми отходами. Для дальнейшей переработки этих продуктов, необходимо сдать их на специализированный сборный пункт.

Гарантийный талон

<p>Условия гарантии</p> <ol style="list-style-type: none"> 1. В случае обнаружения неисправности в период Гарантийного срока данное изделие подлежит обмену торговым предприятием, продавшим данное изделие. 2. Гарантийная замена производится при наличии заполненного гарантийного талона и при условии соблюдения правил эксплуатации, описанных в инструкции по пользованию. 3. Гарантия на изделие не распространяется в случаях: <ul style="list-style-type: none"> - механических повреждений; - выхода из строя изделия из-за попадания внутрь его инородных предметов и жидкостей, насекомых и т.п.; - использования изделия в условиях и режимах, отличающихся от бытовых. 4. Гарантия не распространяется на аксессуары и комплектующие. 5. Гарантия также теряет силу, если в гарантийный период ремонт неисправного изделия производился не уполномоченными на то лицами. 6. Гарантийный срок – 1 год. 7. Срок службы – 3 года. 	<p>Гарантийный талон</p> <p>Изделие: _____</p> <p>Модель: _____</p> <p>Дата продажи: _____</p> <p>Торгующая организация: _____</p>
<p>Дата изготовления указана на упаковке. Изготовитель: «Цзянмэнь Кангбайши Электрикал Ко., ЛТД» Адрес изготовителя: Здание 3, No.442 Дорога Вуйи, район Цзянхай, город Цзянмэнь, провинция Гуандун, Китай Импортер / Уполномоченная организация: ООО «ПАЛЛАДА» 111675 ГОРОД МОСКВА УЛ. РУДНЁВКА ДОМ 4 П IV К 1,2 ОФ 1 РМ 2/5, РОССИЯ Служба сервисной поддержки потребителей: https://www.gfgiril.ru +7 (495) 645-16-93</p>	<p>Изделие получил, претензий к комплектации и внешнему виду не имею, с условиями гарантии согласен.</p> <p>Ф.И.О. и подпись покупателя: _____</p> <p>Вскрыл упаковку, проверил и продал.</p> <p>Ф.И.О. продавца: _____</p>
<p>Товар сертифицирован</p> <p>Класс защиты I</p>	 <p style="text-align: right;">М.П.</p>