



TIMBERK

ЭЛЕКТРИЧЕСКИЙ НАКОПИТЕЛЬНЫЙ ВОДОНАГРЕВАТЕЛЬ РУКОВОДСТВО ПО ЭКСПЛУАТАЦИИ

Модели:

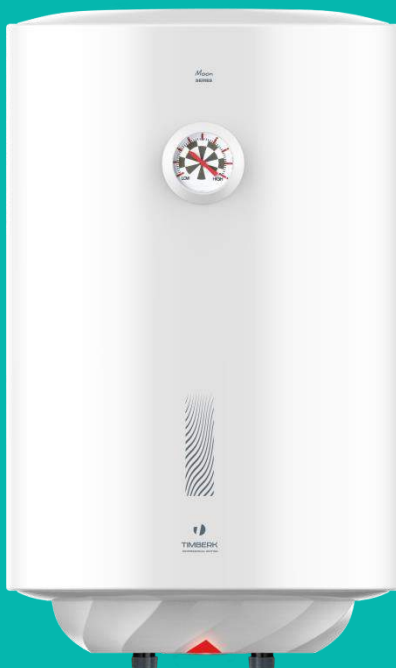
SWH RE17 30 V

SWH RE17 50 V

SWH RE17 80 V

SWH RE17 100 V

EAC



СОДЕРЖАНИЕ

1. ВАЖНАЯ ИНФОРМАЦИЯ	2
2. МЕРЫ ПРЕДОСТОРОЖНОСТИ	3
3. НАЗНАЧЕНИЕ ПРИБОРА	4
4. РАБОЧИЕ ХАРАКТЕРИСТИКИ	4
5. ОПИСАНИЕ ВОДОНАГРЕВАТЕЛЯ	6
6. КОМПЛЕКТ ПОСТАВКИ	7
7. УСТАНОВКА ВОДОНАГРЕВАТЕЛЯ	7
8. УПРАВЛЕНИЕ ВОДОНАГРЕВАТЕЛЕМ	10
9. ОБСЛУЖИВАНИЕ	11
10. УСТРАНЕНИЕ НЕИСПРАВНОСТЕЙ	13
11. ЭЛЕКТРИЧЕСКАЯ ПРИНЦИПИАЛЬНАЯ СХЕМА	14
12. УТИЛИЗАЦИЯ, СРОК СЛУЖБЫ, ГАРАНТИЙНЫЙ СРОК	14
13. ТРАНСПОРТИРОВКА И ХРАНЕНИЕ	15

1. ВАЖНАЯ ИНФОРМАЦИЯ

Просим внимательно ознакомиться с руководством по эксплуатации перед использованием прибора. В данном руководстве по эксплуатации содержится важная информация, касающаяся Вашей безопасности, а также рекомендации по правильному использованию прибора и уходу за ним. Сохраните руководство по эксплуатации вместе с гарантийным талоном, кассовым чеком, по возможности, картонной коробкой и упаковочным материалом. В данном руководстве по эксплуатации описываются разные виды данного типа устройства. Приобретенный Вами прибор может несколько отличаться от описанного в руководстве, что не влияет на способы использования и эксплуатации. Производитель оставляет за собой право без дополнительного уведомления вносить незначительные изменения в конструкцию изделия, кардинально не влияющие на его безопасность, работоспособность и функциональность. В тексте и цифровых обозначениях данной инструкции могут быть допущены опечатки.

ВНИМАНИЕ!

Важные меры предосторожности и инструкции, содержащиеся в данном руководстве, не включают всех возможных режимов и ситуаций, которые могут встречаться. Изготовитель не несет ответственности в случае повреждения прибора или его отдельных частей во время транспортировки, в результате неправильной установки, в результате колебаний напряжения, а также в случае, если какая-либо часть прибора была изменена или модифицирована.

ПРИМЕЧАНИЕ

На изделии присутствует этикетка, на которой указаны все необходимые технические данные и другая полезная информация о приборе. Используйте прибор только по назначению, указанному в данном руководстве.

2. МЕРЫ ПРЕДОСТОРОЖНОСТИ

При использовании водонагревателя, необходимо соблюдать ряд мер предосторожности. Неправильная эксплуатация в силу игнорирования мер предосторожности может привести к причинению вреда здоровью пользователя и других людей, а также нанесению ущерба их имуществу.

- Внимательно прочитайте данную инструкцию перед эксплуатацией прибора во избежание поломок при использовании.
- Перед первоначальным включением проверьте, соответствуют ли технические характеристики, указанные на изделии параметрам электросети.
- Любой электроприбор должен находиться под наблюдением во время его эксплуатации, особенно, если неподалёку от него находятся дети. Внимательно следите за тем, чтобы дети не прикасались к прибору.
- Перед установкой водонагревателя, не подключая его к электросети, проверьте и убедитесь, что сетевая розетка для водонагревателя имеет контакт заземления и правильно заземлена. При отсутствии заземляющего контура в вашей электросети эксплуатация водонагревателя опасна для жизни.
- Во избежание перегрева и риска возникновения пожара, а также повреждения внутренней электрической сети, не изменяйте длину сетевого шнура и не подключайте водонагреватель через электрические удлинители.
- Запрещается включать водонагреватель, если он не наполнен водой или, если обнаружена непроходимость воды через предохранительный клапан.
- Никогда не используйте водонагреватель, если он неисправен.
- Не снимайте крышки водонагревателя во время его работы.
- Незамедлительно отключите водонагреватель от электрической сети, если от него идут странные звуки, запах или дым.
- Всегда отключайте водонагреватель от электрической сети во время грозы.
- Всегда отключайте устройство от электросети перед техническим обслуживанием, сборкой, разборкой и очисткой, или если Вы его не используете. Чистку и техническое обслуживание производите в соответствии с указаниями данного руководства по эксплуатации.
- Не используйте опасные химические вещества для чистки водонагревателя и не допускайте их попадания на него.
- Не использовать вне помещений или в условиях повышенной влажности.
- При повреждении шнура питания его замену, во избежание опасности, должны производить изготовитель, сервисная служба или подобный квалифицированный персонал.
- Во избежание опасности поражения электрическим током не размещайте сетевой шнур рядом с нагревательными приборами и легковоспламеняющимися или горючими веществами.
- Поскольку температура воды в водонагревателе может достигать 75°C, при использовании водонагревателя не следует подставлять части тела под горячую воду при первом включении. Для предотвращения ожогов правильно отрегулируйте температуру вытекающей воды.

- Не используйте водонагреватель, в целях, не предусмотренных этим руководством по эксплуатации.
- Не используйте водонагреватель во взрывоопасной или коррозионной среде. Не храните рядом с прибором бензин и другие летучие легковоспламеняющиеся жидкости - это очень опасно!
- Запрещено вносить изменения в конструкцию водонагревателя или модифицировать его.
- Любые сервисные работы должны производиться специализированной организацией, квалифицированными специалистами. Неправильная установка может повлечь за собой отказ в гарантийном обслуживании.
- После того, как вы выбрали правильное место установки водонагревателя, определите точки для отверстий под выбранный Вами крепёж (определяются в соответствии со спецификацией прибора, который вы выбрали). Просверлите в стене два отверстия соответствующей глубины с использованием сверла, подходящего по размеру под крепёж, установите крепёж в отверстия и затем повесьте на него электрический водонагреватель.
- Прибор не предназначен для использования лицами (включая детей) с пониженными физическими, сенсорными или умственными способностями или при отсутствии у них жизненного опыта или знаний, если они не находятся под присмотром или не проинструктированы об использовании прибора лицом, ответственным за их безопасность.
- Использовать только в бытовых целях согласно данному Руководству по эксплуатации. Прибор не предназначен для промышленного применения.
- Дети должны находиться под присмотром для недопущения игр с прибором.
- Следите, чтобы шнур питания не касался острых кромок и горячих поверхностей.
- Если изделие некоторое время находилось при температуре ниже 0°C, перед включением его следует выдержать в комнатных условиях не менее 2 часов.
- Не пытайтесь самостоятельно ремонтировать прибор или заменять какие-либо детали. При обнаружении неполадок обращайтесь в ближайший Сервисный центр.
- Не используйте принадлежности, не входящие в комплект поставки.
- При отключении прибора от электросети не тяните за шнур питания, беритесь за вилку. Не перекручивайте и ни на что не наматывайте его.
- Запрещается разбрызгивать воду на нагреватель или поливать его.
- Не включать, если существует вероятность замерзания воды в водонагревателе.

3. НАЗНАЧЕНИЕ ПРИБОРА

Электрический накопительный водонагреватель предназначен для нагрева водопроводной воды в бытовых условиях и способен подготовить большое количество горячей воды и поддерживать заданную температуру автоматически. Используется для обеспечения горячей водой загородных домов, коттеджей, бань и других бытовых помещений, в которых нет центрального горячего водоснабжения, а также в качестве резерва в городских квартирах на период отключения горячей воды на профилактику.

4. РАБОЧИЕ ХАРАКТЕРИСТИКИ

Технические характеристики

Технические характеристики водонагревателя приведены в таблице 1.

Таблица 1

Наименование	Ед. изм.	SWH RE17 30 V	SWH RE17 50 V	SWH RE17 80 V	SWH RE17 100 V
Объём	л	30	50	80	100
Параметры электропитания	В/Гц	220-240~/50-60	220-240~/50-60	220-240~/50-60	220-240~/50-60
Номинальная сила тока	А	6,52	6,52	6,52	6,52
Номинальная потребляемая мощность	Вт	1500	1500	1500	1500
Номинальное давление	МПа	0,75	0,75	0,75	0,75
Фактическое годовое потребление электроэнергии	кВт*ч	358,43	351,13	592,395	677,44
Постоянные суточные теплотопери	кВт*ч/сут	0,982	0,962	1,623	1,856
Время нагрева (при $\Delta t=30^{\circ}\text{C}$)	мин	44,2	73,6	117,8	147,3
Вес нетто	кг	14,3	18	24	28,5
Размеры прибора	мм	Ø340*570	Ø385*705	Ø450*758	Ø450*908
Степень защиты	-	IPX4	IPX4	IPX4	IPX4
Класс электрозащиты	-	I	I	I	I

Размерные характеристики*

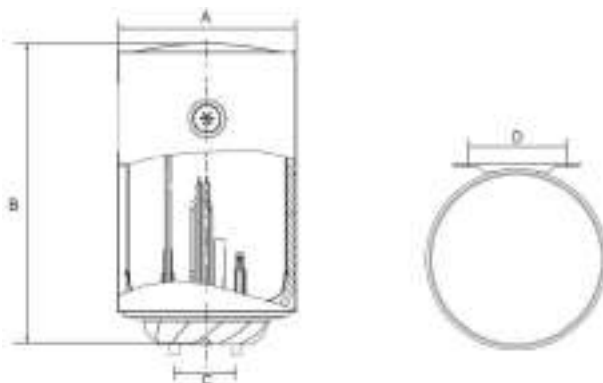


Рисунок 1

Размерные характеристики водонагревателя (в мм) согласно рисунку 1 приведены в таблице 2.

Таблица 2

SWH RE17	Объем, л	A	B	C	D
	30	340	570	100	200
	50	385	705	100	200
	80	450	758	100	200
	100	450	908	100	200

* Размеры указаны в мм, допускаются отклонения 1–5 мм.

5. ОПИСАНИЕ ВОДОНАГРЕВАТЕЛЯ

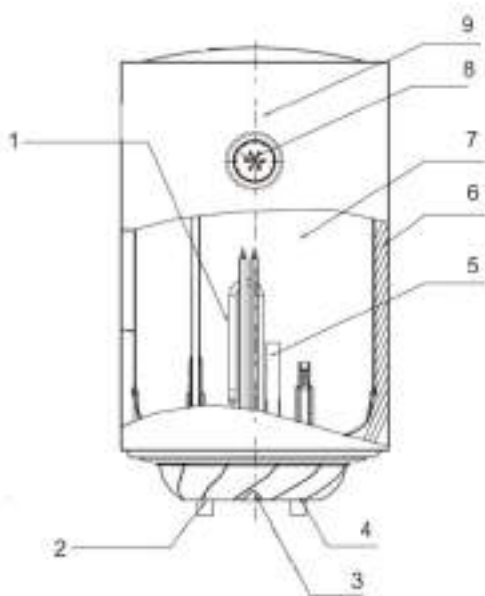


Рисунок 2*

*Изображение приведено в качестве справочной информации и может отличаться от реального прибора

1. Нагревательный элемент (ТЭН)
2. Патрубок выхода горячей воды
3. Индикаторная лампочка нагрева воды
4. Входной патрубок
5. Защитный магниевый анод

6. Теплоизоляция
7. Внутренний резервуар
8. Термометр**
9. Внешний корпус

***Дизайн термометра может быть изменен без специального предварительного уведомления. В зависимости от партии поставки термометр может отсутствовать, что не влияет на эксплуатационные характеристики прибора.*

6. КОМПЛЕКТ ПОСТАВКИ

1. Водонагреватель – 1 шт.
2. Предохранительный клапан – 1 шт.
3. Руководство по эксплуатации – 1 шт.
4. Гарантийный талон – 1 шт.
5. Упаковка – 1 шт.

7. УСТАНОВКА ВОДОНАГРЕВАТЕЛЯ

Местоположение

1. Электрический водонагреватель следует устанавливать на прочной стене.
2. Стена, на которой устанавливается электрический водонагреватель, должна выдерживать, как минимум, двойной вес водонагревателя, полностью заполненного водой, на стене должны отсутствовать трещины и другие повреждения. В противном случае необходимо принять меры для усиления крепления или установить водонагреватель на специальной опоре.
3. Если ванная комната слишком маленькая, водонагреватель можно установить в другом месте, закрытом от прямого солнечного света и недоступном для попадания влаги. Однако для снижения потерь тепла в трубопроводах место установки водонагревателя должно находиться, как можно ближе к месту использования горячей воды.

ПРИМЕЧАНИЕ!

Детали крепления к стене в комплект поставки не входят. Рекомендуется использовать металлический крепёж диаметром 10 мм (шурупы, болты, крюки и т. д.). Электрический водонагреватель нельзя крепить на стене до того, как вы убедитесь, что кронштейн установлен надёжно и прочно. В противном случае электрический водонагреватель может упасть со стены, что может привести к его повреждению и даже к серьёзным происшествиям с причинением вреда здоровью и получением травм. При определении точек для отверстий под крепёж следует предусмотреть свободное пространство между нижней частью водонагревателя и полом не менее 0,6 м, для обеспечения удобства технического обслуживания при необходимости его проведения.

Подключение к водопроводной магистрали

1. Водонагреватель подключается к водопроводной магистрали с давлением минимум 0,1 МПа, максимум 0,75 МПа.

ПРИМЕЧАНИЕ!

Водонагреватель является прибором, действующим таким образом, что давление воды в водонагревателе, соответствует давлению воды в водопроводной магистрали. Если в магистрали давление превышает 0,75 МПа, то следует смонтировать перед водонагревателем редуктор давления, чтобы давление не превышало 0,75 МПа.

2. Для подключения водонагревателя к водопроводной магистрали применяются трубы диаметром 12 мм (G1/2).
3. Для предотвращения протечки при подсоединении труб используйте резиновые уплотнительные прокладки на резьбовых окончаниях труб.
4. На входной патрубок, обозначенный голубым цветом и стрелкой направления течения воды, накрутите предохранительный клапан так, чтобы течение воды совпадало с направлением стрелки на корпусе клапана. Предохранительный клапан предназначен для защиты от слива воды из водонагревателя в водопроводную магистраль и для защиты внутреннего резервуара от избыточного давления.
5. Водонагреватель со смонтированным клапаном подключите к водопроводной магистрали – в месте подведения воды установите отсечной кран.
6. К выходному патрубку, обозначенному красным цветом, подсоедините желаемое количество точек потребления.
7. Откройте отсечной кран водопроводной магистрали и один из разборных кранов. После наполнения резервуара, о чем свидетельствует вытекание воды из разборного крана, закройте разборный кран и проверьте герметичность всех соединений.

ВНИМАНИЕ!

Для обслуживания водонагревателя установите сливной кран и тройник между патрубком входа холодной воды и предохранительным клапаном (см. рис 3). Данный тройник поможет сливать воду из водонагревателя. Для удобства рекомендуется подсоединить к отсечному крану тройника шланг для слива воды*. Этот шланг позволит направлять сливаемую из водонагревателя воду в канализацию или другое выбранное Вами место.

** не входит в комплект поставки. Необходимо использовать новые шланги, повторное использование старых шлангов не допускается*

ВНИМАНИЕ!

Запрещена эксплуатация водонагревателя без установки на входной патрубок предохранительного клапана.

ВНИМАНИЕ!

Устройство сброса давления должно срабатывать регулярно для удаления известковых осадков и проверки его работоспособности

ВНИМАНИЕ!

Вода может капать из сливной трубы устройства сброса давления, данная труба должна оставаться открытой в атмосфере

ПРИМЕЧАНИЕ!

Между предохранительным клапаном и входным патрубком нельзя монтировать дополнительные приспособления, например, отсечной кран.

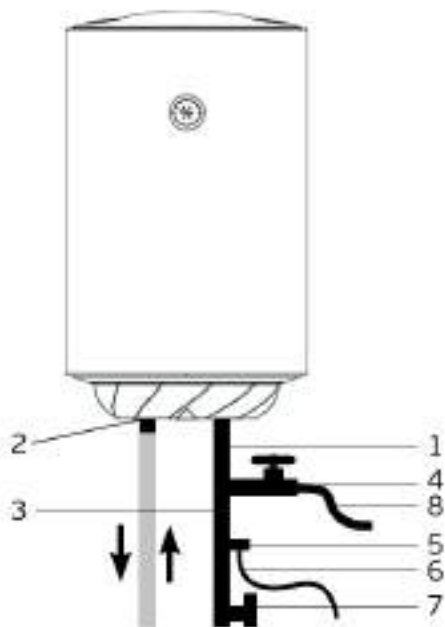


Рисунок 3

1. Входной патрубок
2. Выходной патрубок
3. Тройник*
4. Отсечной кран*
5. Предохранительный клапан
6. Сливная трубка*
7. Отсечной кран подачи холодной воды*
8. Сливной шланг*

**не входит в комплект поставки*

ВНИМАНИЕ!

Если вода в месте установки содержит большое количество солей кальция, марганца или железа, то необходимо в подводящей системе смонтировать соответствующий фильтр для снижения количества накипи в резервуаре и на нагревательном элементе.

Подключение к электрической сети

ВНИМАНИЕ!

Перед подключением накопительного водонагревателя убедитесь в том, что водонагреватель заземлен надлежащим образом. Правильное заземление важно для минимизации ударов током и опасности возгорания. Шнур питания оснащён вилкой, с контактом заземления. Устройство должно использоваться с правильно заземленной сетевой розеткой. Если розетка, которую Вы планируете использовать, не заземлена соответствующим образом или защищена предохранителем с задержкой на срабатывание

или прерывателем цепи, свяжитесь с квалифицированным электриком для установки правильной розетки

ВНИМАНИЕ!

Использование водонагревателя без заземления опасно для жизни.

1. Водонагреватель рассчитан на подключение к электрической сети с однофазным напряжением 220-240~/50-60. Перед подключением убедитесь, что параметры электросети в месте подключения соответствуют параметрам, указанным на маркировочной табличке с техническими данными прибора. При установке водонагревателя следует соблюдать действующие правила электробезопасности.
2. Электрическая розетка должна быть рассчитана на номинальный ток не ниже 10А, электрический кабель с жилой сечением не менее $3 \times 1,5 \text{ мм}^2$ (для меди).
3. Электрические розетка и вилка должны всегда оставаться сухими во избежание утечки электрического тока.

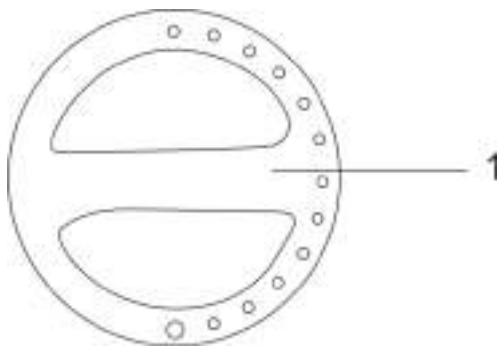
ПРИМЕЧАНИЕ!

В местах или на стене, куда может попасть вода, высота установки электрической розетки должна быть не менее 1,8 м.

4. Регулярно проверяйте, что электрическая вилка плотно подключена к розетке. Проверку проводите в следующем порядке: вставьте электрическую вилку в розетку, через полчаса работы выключите водонагреватель и выньте вилку из розетки, проверьте рукой, не нагрелась ли вилка. Если вилка нагрелась до температуры выше 50°C , во избежание повреждений, происшествий, возникновения пожара в результате плохого электрического контакта замените розетку на другую. Это должен делать специалист.

8. УПРАВЛЕНИЕ ВОДОНАГРЕВАТЕЛЕМ

Рисунок 4*



**Изображение приведено в качестве справочной информации и может отличаться от реальной панели управления*

1. Ручка термостата

Эксплуатация водонагревателя

1. Нажмите кнопку управления на шнуре питания, загорится индикатор питания.
2. С помощью регулятора нагрева установите желаемую температуру воды, загорится индикатор нагрева.
3. Когда вода в приборе нагреется до заданного значения, индикатор нагрева погаснет, прибор перейдет в режим поддержания температуры. Если температура воды в приборе опустится ниже установленной, нагревательный элемент включится автоматически, подогреет воду, затем снова отключится. Индикатор нагрева будет соответственно загораться и гаснуть

9. ОБСЛУЖИВАНИЕ

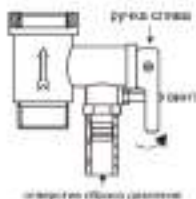


Рисунок 5*

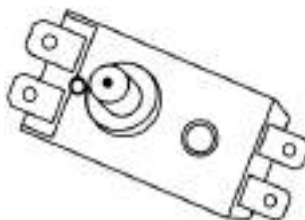


Рисунок 6**

**предохранительный клапан может поставляться с ручкой слива и без ручки слива*

***внешний вид термовыключателя может отличаться от представленного на рисунке, термовыключатель может входить в состав термостата*

1. Проверяйте электрическую вилку и розетку как можно чаще. Должен быть обеспечен надёжный электрический контакт, а также правильное заземление. Вилка и розетка не должны чрезмерно нагреваться.
2. Если водонагреватель не используется продолжительное время, особенно в регионах с низкой температурой воздуха (ниже 0°C), для предотвращения повреждения водонагревателя (по причине замерзания воды во внутреннем резервуаре), воду из водонагревателя следует слить.

ВНИМАНИЕ!

Производитель рассматривает повреждение водонагревателя, вследствие замерзания воды во внутреннем резервуаре, как негарантийный случай.

3. Чтобы обеспечить надёжную работу водонагревателя в течение длительного времени, и для сохранения гарантийных обязательств производителя, необходимо периодически чистить внутренний резервуар и убирать отложения на электрическом нагревательном элементе водонагревателя, а также проверять состояние магниевого анода (степень разложения), чтобы своевременно заменить его на новый, в случае его полного разложения. Частота чистки бака зависит от жесткости воды, которая находится на данной территории. Чистку должны проводить специальные сервисные службы. Адрес ближайшего сервисного центра можно узнать у продавца или на сайте www.timberk.com.

Для сохранения гарантийных обязательств производителя, замена магниевого анода должна производиться не реже 1 раза в год.

ВНИМАНИЕ!

Производитель предоставляет увеличенную гарантию на отдельные компоненты водонагревателя при условии своевременного и правильного проведения периодического технического обслуживания прибора специалистами авторизованного сервисного центра (АСЦ), см. гарантийный талон.

ПРИМЕЧАНИЕ!

Техническое (профилактическое) обслуживание изделия (в т. ч. замена магниевого анода водонагревателя) не входит в гарантийные обязательства изготовителя и продавца и является дополнительной платной услугой.

4. Профилактические работы должны производиться при строгом соблюдении руководства по эксплуатации и техники безопасности.

5. Водонагреватель оснащен термовыключателем, который прекратит подачу электроэнергии к ТЭНу, при перегреве воды. Если водонагреватель включен в сеть, но не происходит нагрев воды, значит, отключился или не был включен термовыключатель. Для возврата водонагревателя в рабочее состояние необходимо:

- отключить питание от водонагревателя, снять накладку нижней крышки, предварительно открутив саморезы;
- нажать до щелчка кнопку, расположенную по центру термовыключателя (рисунок 6), или на термостате;
- если кнопка не нажимается, и нет щелчка, то подождать пока термовыключатель остынет до исходной температуры.

После приведения термовыключателя в рабочее состояние, необходимо проделать вышеперечисленные действия в обратном порядке.

ВНИМАНИЕ!

Если данные действия не дали положительного результата или отключение термовыключателя происходит неоднократно, в течение короткого промежутка времени, тогда следует отключить питание водонагревателя, перекрыть подачу воды в водонагреватель и обратиться в АСЦ в Вашем регионе для получения консультации или ремонта изделия.

6. При сливе воды из водонагревателя через сливной кран, установленный на тройнике кран выхода горячей воды должен быть открыт, а кран подачи холодной воды в водонагреватель должен быть перекрыт).

7. Предохранительный клапан нужно проверять периодически на наличие накипи и блокирования. Дренаживание клапана, во избежание засорения, производится следующим образом, если клапан имеет ручку слива:

- перевести ручку слива в верхнее положение до ощущения перехода резьбы и тогда из отверстия клапана должна потечь вода. После проверки вытекания воды верните ручку в предыдущее положение.

ВНИМАНИЕ!

Если вода не потечет, то клапан испорчен. В этом случае нельзя пользоваться водонагревателем и рекомендуется вызвать мастера сервисного центра.

Если клапан не имеет ручки слива, его нужно открутить и удалить скопления накипи.

10. УСТРАНЕНИЕ НЕИСПРАВНОСТЕЙ

Возможные неисправности и методы их устранения приведены в таблице 3.

Таблица 3

Проблема	Возможные причины	Способ устранения
Индикаторная лампочка не горит, вода не греется.	1. Повреждение устройства регулирования температуры.	1. Обратиться к специалисту по ремонту в авторизованный сервисный центр.
	2. Сработало или не было включено устройство ограничения температуры.	см. п. 9. «Обслуживание», п. п. 5.
	3. Повреждение устройства ограничения температуры.	3. Обратиться к специалисту по ремонту в авторизованный сервисный центр.
Из крана выхода горячей воды не течет вода.	1. Отключена подача воды.	1. Подождать восстановления подачи воды.
	2. Слишком низкое давление воды.	2. Включить водонагреватель снова, когда восстановится нормальное давление воды.
	3. Закрыт кран подачи холодной воды.	3. Открыть кран подачи холодной воды.
Температура воды слишком высокая.	1. Повреждение системы контроля температуры воды.	1. Обратиться к специалисту по ремонту в авторизованный сервисный центр.
Протечка воды.	1. Нарушено уплотнение в месте подключения труб.	1. Заменить уплотнение соединения.
Вода течет из корпуса прибора.	1. Разрушение внутреннего бака (коррозия).	Обратиться к специалисту по ремонту в авторизованный сервисный центр.
	2. Нарушено уплотнение в месте присоединения нагревательного элемента.	
Вода течёт из отверстия предохранительного клапана, даже когда прибор не нагревает воду.	Давление воды в водопроводной магистрали превышает или близко к 0,75 МПа.	Смонтировать перед водонагревателем редуктор давления и уменьшить давление воды в водопроводной магистрали.

11. ЭЛЕКТРИЧЕСКАЯ ПРИНЦИПАЛЬНАЯ СХЕМА

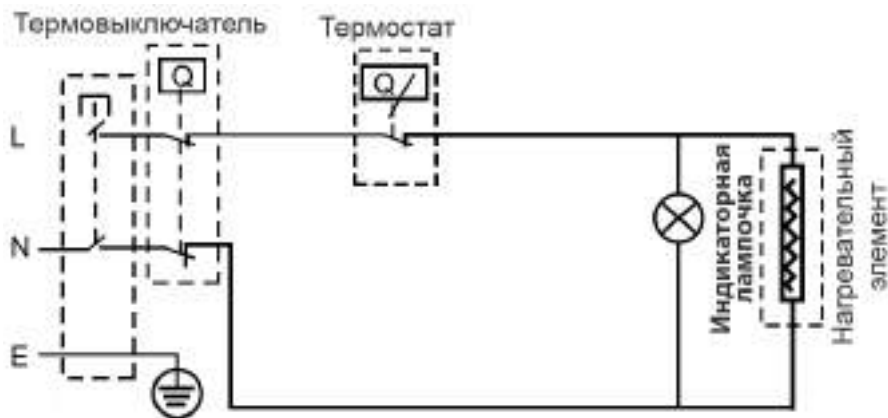


Рисунок 7

12. УТИЛИЗАЦИЯ, СРОК СЛУЖБЫ, ГАРАНТИЙНЫЙ СРОК



По окончании срока службы прибора следует провести его утилизацию в соответствии с нормами, правилами и способами, действующими в месте утилизации. Подробную информацию по утилизации прибора Вы можете получить у представителя местного органа власти, предоставив ему полную информацию о приборе.

Изготовитель и уполномоченное им лицо не несут ответственности за исполнение Покупателем требований законодательства по утилизации и способы утилизации прибора, выбранные Покупателем. Срок службы прибора указан в гарантийном талоне. Гарантийный срок на прибор, условия гарантии и гарантийного срока указаны в гарантийном талоне. Гарантийный талон является неотъемлемой частью товаросопроводительной документации, входящей в комплект поставки данного прибора. При отсутствии гарантийного талона в комплекте поставки, требуйте его у Продавца. Гарантийный талон, предоставляемый Продавцом должен соответствовать установленной Изготовителем форме. Изготовитель и уполномоченное лицо изготовителя снимают с себя любую ответственность за возможный вред, прямо или косвенно нанесенный данным прибором людям, животным, имуществу в случае, если это произошло в результате несоблюдения правил и условий эксплуатации, установки прибора, умышленных или неосторожных действий потребителя и/или третьих лиц, а также в случае ситуаций, вызванных природными и/или антропогенными форс-мажорными явлениями.

13. ТРАНСПОРТИРОВКА И ХРАНЕНИЕ

1. При транспортировке должны быть исключены любые возможные удары и перемещения упаковки внутри транспортного средства.
2. При транспортировке и хранении должны строго соблюдаться требования манипуляционных знаков на упаковке прибора.

Температурные требования	Транспортировка и хранение	От -30°C до +50°C
Требования к влажности		От 15% до 85% (нет конденсата)

Продукция должна храниться в сухих, проветриваемых складских помещениях при температуре не ниже +5°C. Мы изучаем новые технологии и постоянно улучшаем качество нашей продукции. Технические характеристики, конструкция и комплектация могут быть изменены без предварительного уведомления.

EAC

www.timberk.com