

ИНСТРУКЦИЯ ПО ЭКСПЛУАТАЦИИ

Мини-печи GFGRIL

GFO-39 MIRROR

вертел, шашлычница, коврик для выпечки



СМОТРИТЕ ВИДЕОРОЛИКИ С РЕЦЕПТАМИ НА
WWW.YOUTUBE.COM ПО ЗАПРОСУ «GFGRIL»
БОЛЬШЕ ДОСТУПНЫХ РЕЦЕПТОВ В РАЗДЕЛЕ
«КНИГА РЕЦЕПТОВ» НА САЙТЕ



БЫСТРО ВКУСНО ПОЛЕЗНО



www.gfgril.ru

Инструкция по использованию

Благодарим Вас за покупку электрической печи GFGRIL! Надеемся, она станет Вашим незаменимым помощником и порадует Вас вкусными и полезными блюдами.

Внимание! При использовании электрической мини-печи необходимо руководствоваться следующими рекомендациями по безопасности:


- Внимательно изучите инструкцию по эксплуатации.
- Не дотрагивайтесь до горячей поверхности. Пользуйтесь прибором, касаясь только регуляторов, ручек и кнопок.
- Внимательно следите за детьми, если они находятся поблизости с разогретой печью.
- Чтобы избежать электрического удара, необходимо не допускать попадания жидкости на шнур или вилку печи.
- Не следует допускать того, чтобы электрический шнур прибора свисал над поверхностью стола или другой кухонной мебели, а также касался горячей поверхности.
- Не используйте прибор в случае повреждения вилки или шнура, а также, если в работе прибора произошел сбой или сам прибор был поврежден.
- Использование аксессуаров, не рекомендованных производителем, может привести к травмам.
- Не размещайте прибор поблизости с газовой или электрической конфоркой, разогретой плитой или СВЧ печью.
- Для нормальной циркуляции воздуха необходимо, чтобы во время использования печи с каждой из ее сторон сохранялось свободное пространство размером не менее 12 см.
- Перед очисткой необходимо выключить прибор из розетки и дождаться, когда все его части остынут. Также рекомендуется выключать прибор из розетки, если он не используется.
- При чистке печи не используйте металлическую губку, частички которой могут попасть на нагревательный элемент и вызвать риск электрического удара.
- Опасность пожара возрастает, если во время работы печь соприкасается с легковоспламеняющимися материалами, включая шторы, драпировку, обои и т.д. Не оставляйте никаких предметов на поверхности печи, когда она включена.
- Повышенные меры предосторожности необходимы при использовании контейнеров, сделанных не из стекла и металла.
- В печку нельзя помещать следующие материалы: картон, пластик, бумагу и др.
- Когда печь не используется, в ней можно хранить только аксессуары, рекомендованные производителем.
- Всегда сначала подключайте вилку в розетку, затем включайте сам прибор. Для отсоединения сначала выключите сам прибор, затем уже выдерните вилку из розетки.
- Всегда надевайте защитные теплоизолирующие перчатки или используйте прихватки, когда извлекаете предметы из горячей печки.
- Данный прибор имеет дверцу из закаленного стекла, которое отличается большой

прочностью. Даже если закаленное стекло разобьется, осколки не будут острыми. Старайтесь не допускать трещин и царапин.

- Не используйте прибор на открытом воздухе.
- Используйте прибор только по назначению.
- Прибор предназначен только для домашнего использования.
- Во время работы корпус и дверцы печи могут нагреваться.
- Не ставьте никаких предметов на открытую дверцу печи.
- Прибор не предусматривает использования внешнего таймера или пульта управления.
- Прибор не приспособлен для использования людьми с ограниченными физическими, сенсорными или умственными способностями, а также теми, кто не имеет достаточно знаний и практики, если они не проинструктированы людьми, ответственными за их безопасность.
- Не позволяйте детям играть с печью.
- Заменить поврежденный шнур печи может только производитель, авторизованная сервисная служба или любой другой сервисный центр.
- Сохраняйте инструкцию на весь срок эксплуатации!

Перед началом использования

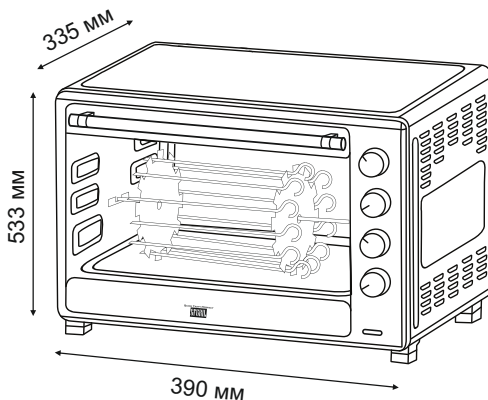
Перед тем, как использовать прибор в первый раз:

- Изучите все необходимые инструкции.
- Удалите наклейки с поверхности корпуса.
- Убедитесь, что все регуляторы находятся в выключенном положении.
- Протрите дверцу, внутренние части и внешнюю поверхность печи влажной губкой с мягким моющим средством.
- Перед использованием тщательно просушите все части печи.
- Вставьте вилку в розетку электросети, прибор перейдет в режим ожидания. Внимание! После установки всех комплектующих мы рекомендуем включить печку на максимальную температуру на 3-4 минуты и режим , чтобы убедиться, что печка не содержит остатков масла, сохранившихся после производства.

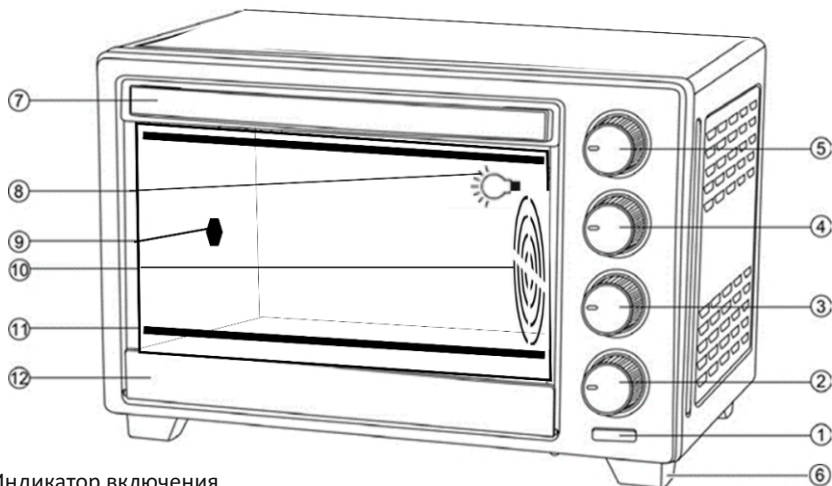
ПРИМЕЧАНИЕ: При самом первом включении мини-печи допускается появление небольшого количества дыма и постороннего запаха.

Технические характеристики

Модель: GFO-39 MIRROR
Напряжение: 230 В ~ 50 Гц
Мощность: 1600 Вт
Объем: 38 литров
Вес: 7,8 кг
Внешние размеры (В*Ш*Г):
533 мм * 390 мм * 335 мм
Внутренние размеры (В*Ш*Г)
394 мм * 284 мм * 314 мм
Размер решетки: 295 мм * 389 мм
Размер противня: 295 мм * 387 мм
Размер коврика: 340 мм * 240 мм * 2 мм
Материал: пластик, металл, стекло



Детали и элементы печи



1. Индикатор включения
2. Таймер
3. Регулятор режимов духовки
4. Регулятор температуры внутри духовки
5. Регулятор программ духовки
6. Прорезиненные ножки
7. Ручка дверцы
8. Лампочка внутренней подсветки
9. Крепление для вертела и шашлычницы
10. Вентилятор конвекции
11. Нагревательный элемент
12. Нижняя рама дверцы

БЫСТРО ВКУСНО ПОЛЕЗНО



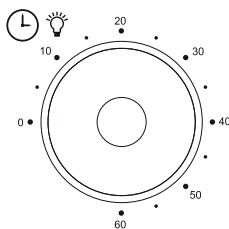
Перед использованием печи рекомендуется:

1. Прочитать все инструкции в этом руководстве.
2. Убедиться, что печь отключена от электросети, и таймер установлен в положение ВЫКЛ.
3. Вымыть все принадлежности в горячей мыльной воде.
4. Тщательно высушить все комплектующие и собрать их. Включить печь в розетку.
5. Установить печь на 250 ° С в режиме верхнего и нижнего нагрева приблизительно на 15 минут для устранения запаха термоизоляции.



ВНИМАНИЕ! При самом первом включении допускается появление небольшого количества дыма и постороннего запаха.

Таймер: поверните регулятор по часовой стрелке, чтобы активировать таймер. В конце установленного времени зазвонит звонок. Таймер и внутренняя лампа печи работают одновременно. Вы можете выбрать время от 5 до 60 минут.

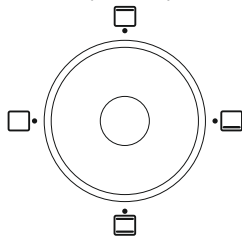


Индикатор включения: красная лампа горит в том случае, если установлено время приготовления.

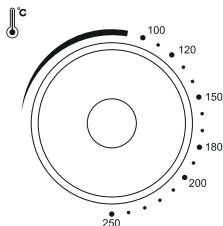
Внутреннее освещение печи: загорается при включении таймера на заданный промежуток времени. Подсветка отключается после истечения установленного Вами времени.

Регулятор режимов духовки:

- положение ВЫКЛ (все нагревательные элементы отключены);
- нагрев только сверху (работает только верхний нагревательный элемент, режим используется для образования поджаристой корочки);
- нагрев только снизу (работает только нижний нагревательный элемент, что позволяет разогреть пищу без обжаривания);
- нагрев одновременно с двух сторон: сверху и снизу (оба нагревательных элемента нагревают до запекания, что позволяет жарить и тушить пищу внутри духовки).

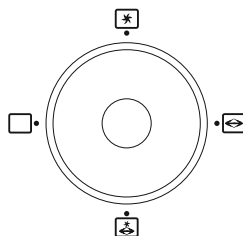


Регулятор температуры: Вы можете выбрать температуру от 100 до 250°C.

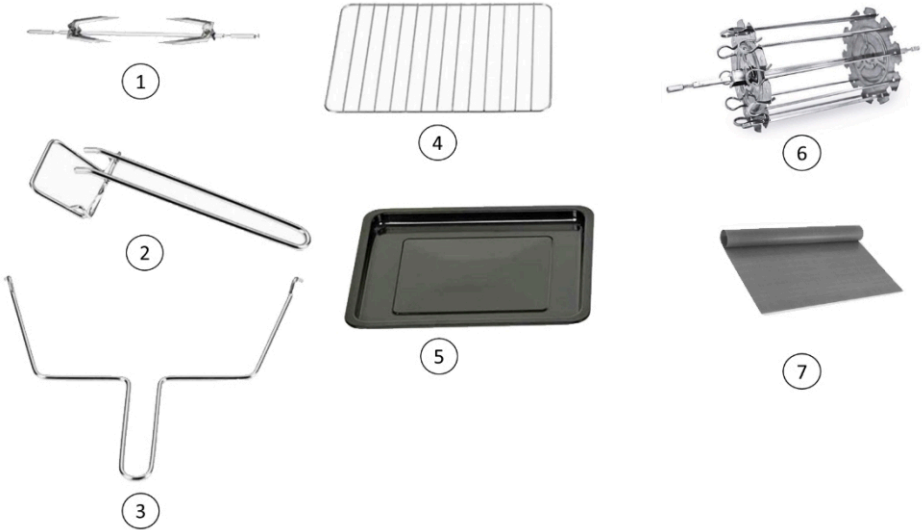


Регулятор программ духовки:

- положение ВЫКЛ (все нагревательные элементы отключены);
- конвекция (позволяет осуществлять непрерывную циркуляцию воздуха, вследствие чего можно готовить пищу сразу на нескольких уровнях);
- вертел/шашлычница (благодаря вращению вертела/шашлычницы достигается равномерное поджаривание мяса и птицы);
- вертел/шашлычница и конвекция (сочетание вертела/шашлычницы и конвекционного вентилятора помогут при приготовлении объемных блюд, например, птицы или больших кусков мяса. Вертел/шашлычница помогает вращать блюдо относительно нагревательных элементов, а горячий воздух распределяется конвекционным вентилятором, прогревая продукт еще равномернее). Закройте духовку и установите необходимую температуру духовки, вращая регулятор температуры.



Дополнительные аксессуары



1. Вертел: используется в приготовлении курицы-гриль и других видов мяса
2. Ручка-держатель: предназначена для установления и извлечения противня/решетки
3. Держатель для вертела: предназначен для установления и извлечения вертела/шашлычницы
4. Решетка: используется для приготовления тостов и блюд в термостойкой посуде
5. Противень: предназначен для приготовления различных блюд в духовой камере
6. Шашлычница: используется для приготовления шашлыка
7. Коврик для выпечки

Вертел: используется в приготовлении курицы-гриль, рыбы и кусков мяса.

Для того, чтобы зафиксировать мясо на вертел необходимо:

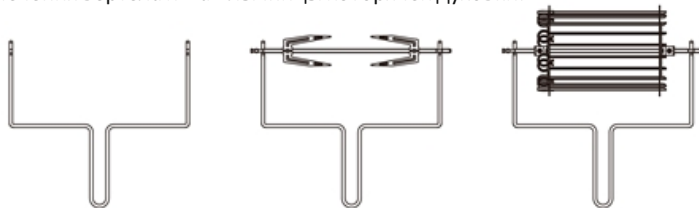
1. Надеть вилку на вертел.
2. Продвинуть вилку к квадратному основанию и зафиксируйте винтом.
3. Нанизать мясо.
4. Закрепить вторую вилку, убедившись, что зубцы вилки зафиксированы друг против друга.
5. Заостренный кончик вертела закрепить в гнезде на правой стороне печи. Квадратный наконечник должен быть зафиксирован на левой стороне печи.

На рисунке ниже показано, как собрать вертел:



Ручка-держатель: предназначена для установления и извлечения противня/решетки

Держатель вертела/шашлычницы: предназначен для удобства установки и извлечения вертела и шашлычницы из горячей духовки.

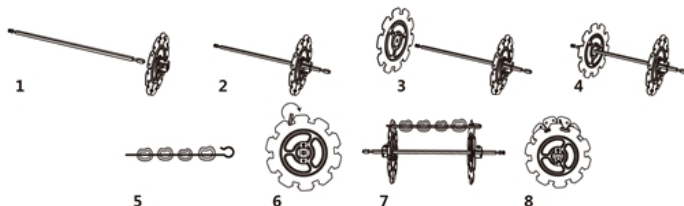


Решетка: используется для приготовления тостов и блюд в термостойкой посуде.

Противень: предназначен для приготовления различных блюд в духовой камере.

Шашлычница: используется для приготовления шашлыка.

На рисунке ниже показано, как собрать шашлычницу. После чего установка шашлычницы выполняется также, как и вертела.



Коврик для выпечки: Выполнен из жаропрочного политетрафторэтилена (тефлона), не впитывает запахи и жиры, поэтому одним ковриком можно смело пользоваться для разных блюд. Именно благодаря антипригарному коврику пища не прилипает к посуде и не пригорает. Коврик многоразовый, отличная замена бумаги для выпечки. Используйте коврик, положив его на противень или решетку.



Как пользоваться

1. Выберите нужную программу приготовления с помощью регулятора программ.
2. Установите температуру приготовления от 100 до 250°C, поворачивая регулятор температуры по часовой стрелке.
3. Выберите режим работы духовки, поворачивая по часовой стрелке регулятор режимов духовки, чтобы установить нужное Вам значение.

ВНИМАНИЕ! Если в процессе приготовления пищи Вы используете решетку, или если пища содержит масло, жир или соки, убедитесь, что противень находится на месте.

4. Установите таймер на нужное время приготовления. Загорится индикатор включения, показывая, что печь начала свою работу.

Примечание: Вы можете менять положение регуляторов программ, времени, температуры и режимов работы духовки в процессе приготовления в зависимости от Ваших предпочтений.

5. Звуковой сигнал известит об окончании цикла приготовления. Печь выключится автоматически. Если Вам кажется, что блюдо недостаточно готово, Вы можете увеличить время приготовления, установив необходимое значение. Если Вам кажется, что блюдо готово, поверните регулятор в положение ВЫКЛ.

6. По окончании приготовления пищи, выключите духовку, повернув регуляторы (программ, режимов) в положение ВЫКЛ.



ВНИМАНИЕ! Всегда отключайте печь после завершения приготовления пищи и дайте ей полностью остыть.

Очистка и обслуживание

- Убедитесь, что печь отключена от сети перед очисткой. Дайте печи остыть.
- Чтобы продлить срок службы печи, пожалуйста, следуйте инструкциям по техническом обслуживанию.
- Нельзя погружать корпус печи в воду! После использования основной корпус протрите слегка влажной салфеткой и затем тщательно просушите.
- Все аксессуары промойте чистой водой. Тщательно высушите и поместите обратно на место.
- Очистите стекло дверцы печи очищающим средством для стекол. Не используйте жесткие ткани или губки с абразивным покрытием, поскольку они могут поцарапать стекло. Тщательно просушите с помощью салфетки.
- Храните печь в прохладном, сухом месте. Всегда храните в закрытом помещении.
- Никогда не храните печь включенной в сеть. После приготовления дайте печи остыть.
- Не оборачивайте шнур питания вокруг печи, так как это может ослабить шнур или привести к его повреждению.

Неисправность	Возможная причина	Способ устранения
Печь не работает	Печь не подключена к электрической сети	Вставьте вилку шнура питания в розетку
	Отсутствует питающее напряжение в розетке	Проверьте наличие напряжения в розетке включением любого исправного прибора
	Плохой контакт вилки шнура питания с розеткой	Выньте вилку шнура питания из розетки и повторно вставьте ее
Печь работает, но не греет	Выставлена слишком низкая температура	Готовьте при температуре 100°C или выше

Утилизируйте печь согласно требованиям положения об утилизации электрического и электронного оборудования. По всем вопросам по утилизации обращайтесь в соответствующую коммунальную службу.



Рецепты

Баклажаны запеченные с помидорами и сыром

Ингредиенты

Баклажаны – 500 гр.

Помидоры - 350 гр.

Сыр – 100 гр.

Чеснок - 3 зубчика

Соль

Перец

Приготовление

Баклажаны нарезать кружочками толщиной около 1 см., чтобы баклажаны не горчили, хорошо посолить и оставить на 30 минут.

Затем баклажаны промыть в холодной воде. Помидоры нарезать кружочками.

Чеснок мелко порубить. Сыр натереть на мелкой терке. Баклажаны выложить на противень, каждый кружок смазать чесноком.

На баклажаны выложить помидоры, немного посолить, поперчить. Посыпать баклажаны сыром, поставить в печь.

Запекать при температуре 180 градусов в течение 20 минут

Абрикосовые конвертики

Ингредиенты

1 упаковка слоеного теста

4 ст. ложки абрикосового джема

Сгущенное молоко

Приготовление

Раскатать тесто и разрезать на равные части

Разложить джем на каждую часть. Завернуть лист теста над джемом и защипнуть концы влажными пальцами.

Смазать поверхность конвертиков сгущенным молоком и сделать ножом прорезь в середине каждого конвертика.

Выложить на противень, покрытым антипригарным ковриком.

Запекать при температуре 160 градусов 20 минут

Рыба по - средиземноморски

Ингредиенты

Скумбрия, треска, навага, дорадо, сибас (на выбор) – 3 тушки

Соевый соус – 2ст.л

Мед – 1 ст.л
Соль- 1 ст.л.
Оливковое масло – 2 ст.л
Белое вино – 100 мл.
Сок лимона
Чеснок – 4 зубчика
Перец

Приготовление

Тушки рыбы помыть, сделать несколько поперечных надрезов.

В надрезы можно поместить чеснок и травы.

Тушки выложить в глубокий противень.

Для приготовления маринада смешать соевый соус, мед, соль, рубленый чеснок, перец, сок лимона.

Готовить 30 минут, при температуре 160 градусов

Запеченные стейки из лосося по-норвежски

Ингредиенты

Стейки из лосося-4 штуки

Соль

Перец

Приготовление

Аккуратно вымыть и высушить лосось

Посыпать солью и перцем

Смазать верхнюю часть стейков сливочным маслом

Выложить на противень

Готовить 20 минут, при температуре 160 градусов

Нежный шашлычок

Ингредиенты

Мясо (телятина, свинина, и т.д., нарезанные кубиками)-600г

Маринад

Лук-2 шт

Растительное масло-5 ст. ложек

Соль-1 ч. ложка

Чеснок-2 зубчика

Перец, розмарин, шалфей-0,5 ч. ложки

Приготовление

Мясо нарезать на кубики. Сложить в миску

Лук нарезать кольцами, чеснок мелко порезать. Добавить розмарин, шалфей, растительное масло, соль, перец. Все перемешать. Добавить к мясу.

Все перемешать и оставить на 2 часа в холодильнике.

Надеть куски мяса на шампуры шашлычницы

Готовить при температуре 180 градусов в течение 30 минут, чтобы корочка немного поджарилась

Курица гриль на вертеле

Ингредиенты

Курица — 1 кг.

Чеснок — 3 зубчика

Соль

Перец

Специи — по вкусу

2 ст. ложки растительного масла

Приготовление


Вымыть и высушить курицу.

Смешать растительное масло, соль, перец и приправы. Обмазать курицу полученной смесью.

Нанизать тушку на вертел.

Готовить при температуре 200 градусов в течение 50 минут, чтобы корочка немного поджарилась. Курица готова, когда вытекает прозрачная жидкость.

Гарантийный талон

<p>Условия гарантии</p> <ol style="list-style-type: none">1. В случае обнаружения неисправности в период Гарантийного срока данное изделие подлежит обмену торговым предприятием, продавшим данное изделие.2. Гарантийная замена производится при наличии заполненного гарантийного талона и при условии соблюдения правил эксплуатации, описанных в инструкции по пользованию.3. Гарантия на изделие не распространяется в случаях:<ul style="list-style-type: none">- механических повреждений;- выхода из строя изделия из-за попадания внутрь его инородных предметов и жидкостей, насекомых и т.п.;- использования изделия в условиях и режимах, отличающихся от бытовых.4. Гарантия не распространяется на аксессуары и комплектующие.5. Гарантия также теряет силу, если в гарантийный период ремонт неисправного изделия производился не уполномоченными на то лицами.6. Гарантийный срок – 1 год.7. Срок службы – 3 года. <p>Дата изготовления указана на упаковке.</p> <p>Изготовитель: «Ньюэйр Импорт энд Экспорт Корпорейшн Лимитед оф Чжуншань»</p> <p>Адрес: Лайтинг Билдинг, Ист оф Чжонсинг Авеню, Гужен Таун, Чжуншань Сити, Гуандун, Китай</p> <p>Импортер / Уполномоченная организация: ООО «Паллада », 111675 Россия, г. Москва, ул.Руднёвка, д. 4, п. IV, к. 1,2 оф. 1 РМ 2/5 Служба сервисной поддержки потребителей:</p> <p>https://www.gfgril.ru</p> <p>+7 (495) 645-16-93</p> <p>Товар сертифицирован</p> 	<p>Гарантийный талон</p> <p>Изделие: _____</p> <p>Модель: _____</p> <p>Дата продажи: _____</p> <p>Торгующая организация: _____</p> <p>Изделие получил, претензий к комплектации и внешнему виду не имею, с условиями гарантии согласен.</p> <p>Ф.И.О. и подпись покупателя: _____</p> <p>Вскрыл упаковку, проверил и продал.</p> <p>Ф.И.О. продавца: _____</p> <p>М.П.</p>
--	--