



АУДИО-ВИДЕО И
БЫТОВАЯ ТЕХНИКА

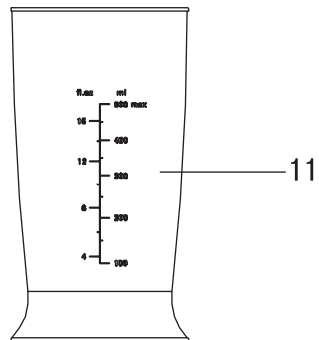
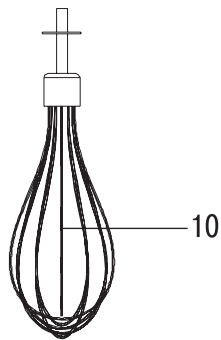
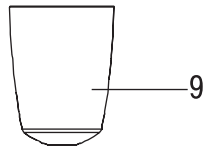
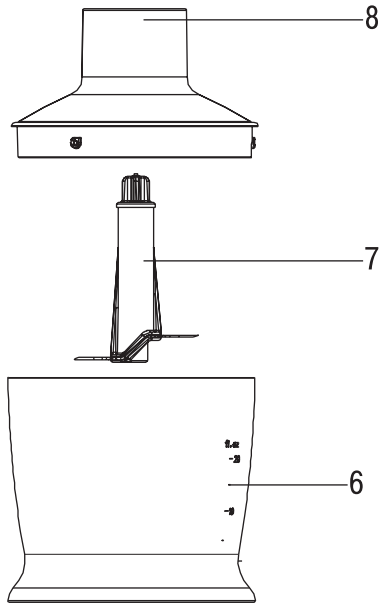
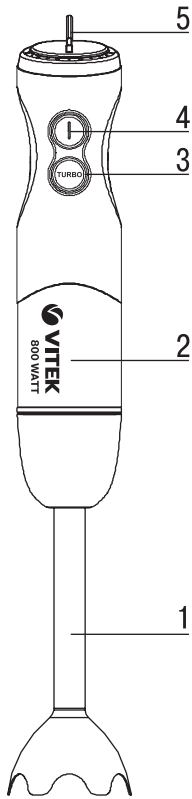
VT-3411 ST

Blender set

Блендерный набор

Инструкция по эксплуатации

DE Die betriebsanweisung	7
RUS Инструкция по эксплуатации	12
KZ Пайдалану нұсқасы	17
UA Інструкція з експлуатації	22



БЛЕНДЕРНЫЙ НАБОР VT-3411 ST

Блендерный набор предназначен для взбивания, смешивания, измельчения и совместной обработки жидких и твёрдых продуктов.

Описание

1. Съёмная насадка-блендер
2. Моторный блок
3. Кнопка включения турборежима «TURBO»
4. Кнопка включения «I»
5. Регулятор скорости
6. Чаша чоппера
7. Нож-измельчитель
8. Крышка-редуктор
9. Редуктор венчика
10. Насадка-венчик
11. Мерный стакан

Внимание!

Для дополнительной защиты в цепи питания целесообразно установить устройство защитного отключения (УЗО) с номинальным током срабатывания, не превышающим 30 мА. Для установки УЗО обратитесь к специалисту.

МЕРЫ БЕЗОПАСНОСТИ

Перед началом эксплуатации устройства внимательно прочитайте настоящую инструкцию по эксплуатации и сохраните её для использования в качестве справочного материала. Используйте устройство только по его прямому назначению, как изложено в данной инструкции. Неправильное обращение с устройством может привести к его поломке, причинению вреда пользователю или его имуществу.

- Прежде чем подключить устройство к электросети, проверьте, соответствует ли напряжение, указанное на устройстве, напряжению электросети в вашем доме.
- Не оставляйте устройство, включённое в электрическую сеть, без присмотра.
- Отключайте устройство от электрической сети перед сменой насадок.
- Прежде чем начать пользоваться устройством, убедитесь в том, что насадки установлены правильно.
- Не подключайте к электросети моторный блок без установленных насадок.
- Блендерный набор позволяет работать быстро и эффективно, но при этом продолжительность непрерывной работы

- с насадкой-блендером и венчиком не должна превышать 1 минуты, при измельчении продуктов в чаше чоппера продолжительность работы не должна превышать 20-30 секунд. Между рабочими циклами делайте перерыв не менее двух минут.
- Прежде чем приступить к работе, охладите горячие продукты; температура продуктов не должна превышать +70°C.
- Запрещается включать устройство без использования насадок и продуктов для переработки.
- Не используйте устройство вне помещений.
- Запрещается помещать чашу чоппера и мерный стакан в микроволновую печь.
- Используйте только те насадки, которые входят в комплект поставки.
- Перед первым использованием устройства тщательно промойте все съёмные насадки и ёмкости, которые будут контактировать с продуктами.
- Устанавливайте чашу чоппера на ровной устойчивой поверхности.
- Продукты помещайте в чашу чоппера до включения устройства.
- Не переполняйте чашу чоппера продуктами и следите за уровнем налитых жидкостей.
- Режущие кромки ножа-измельчителя чоппера и насадки-блендера очень острые и могут представлять опасность. Обращайтесь с данными насадками крайне осторожно!
- При работе с чоппером в случае затруднения вращения ножа-измельчителя
- отключите устройство от электрической сети и аккуратно удалите продукты, мешающие вращению ножа.
- Извлекать продукты и сливать жидкости из чаши чоппера можно только после полной остановки вращения ножа-измельчителя.
- Не прикасайтесь к вращающимся частям устройства. Не допускайте попадания волос или свободно висящих элементов одежды в зону вращения ножа насадки-блендера или венчика.
- Всякий раз перед чистой устройства, а также в том случае, если вы его не используете, отключайте устройство от электросети.
- При отключении устройства беритесь непосредственно за вилку сетевого шнура.

- Не тяните за сетевой шнур, и не перекручивайте его.
- Не помещайте насадки и ёмкости в посудомоечную машину.
- Не используйте устройство вблизи горячих поверхностей (таких как газовая или электрическая плита, духовой шкаф).
- Следите, чтобы сетевой шнур не касался острых кромок мебели и горячих поверхностей.
- Не прикасайтесь к корпусу моторного блока, к сетевому шнуру и к вилке сетевого шнура мокрыми руками.
- Не используйте устройство при наличии повреждений сетевого вилки или сетевого шнура.
- Из соображений безопасности детей не оставляйте полиэтиленовые пакеты, используемые в качестве упаковки, без надзора.
- Во избежание поражения электрическим током или возгорания не погружайте корпус устройства, сетевого шнур и вилку сетевого шнура в воду или в любые другие жидкости. Если устройство упало в воду:
 - не прикасайтесь к воде;
 - немедленно извлеките вилку сетевого шнура из электрической розетки, и только после этого можно достать устройство из воды;
- Запрещается самостоятельно ремонтировать прибор. Не разбирайте прибор самостоятельно, при возникновении любых неисправностей, а также после падения устройства выключите прибор из электрической розетки и обратитесь в любой авторизованный (уполномоченный) сервисный центр по контактным адресам, указанным в гарантийном талоне и на сайте www.vitek.ru.
- Перевозите устройство только в заводской упаковке.

Внимание! Не разрешайте детям играть с полиэтиленовыми пакетами или упаковочной плёнкой. **Опасность удушья!**

- Не разрешайте детям младше 8 лет прикасаться к корпусу моторного блока, к сетевому шнуру и к вилке сетевого шнура во время работы устройства.
- Не разрешайте детям младше 8 лет использовать устройство в качестве игрушки.
- Будьте особенно внимательны, если поблизости от работающего устройства находятся дети младше 8 лет или лица с ограниченными возможностями.
- Данное устройство не предназначено для использования детьми младше 8 лет.
- Дети старше 8 лет и люди с ограниченными возможностями могут пользоваться устройством только в том случае, если они находятся под присмотром лица, отвечающего за их безопасность, при условии, что им были даны соответствующие и понятные инструкции о безопасном использовании устройства и тех опасностях, которые могут возникать при его неправильном использовании.
- Не пытайтесь самостоятельно ремонтировать устройство. При возникновении неисправностей обращайтесь в авторизованный (уполномоченный) сервисный центр.
- Во избежание повреждений перевозите устройство только в заводской упаковке.

- В целях защиты окружающей среды, после окончания срока службы прибора не выбрасывайте его вместе с бытовыми отходами, передайте прибор в специализированный пункт для дальнейшей утилизации.
- Храните устройство в местах, недоступных для детей и людей с ограниченными возможностями.

УСТРОЙСТВО ПРЕДНАЗНАЧЕНО ТОЛЬКО ДЛЯ ДОМАШНЕГО ИСПОЛЬЗОВАНИЯ

ПОДГОТОВКА К РАБОТЕ

После транспортировки или хранения устройства при пониженной температуре необходимо выдержать его при комнатной температуре не менее двух часов.

- Перед использованием устройства промойте насадки, которые будут контактировать с продуктами, тёплой водой с нейтральным моющим средством и тщательно просушите их.
- Моторный блок (2), редуктор венчика (9) и крышку-редуктор (8) протрите мягкой, слегка влажной тканью, после чего вытрите насухо.

Внимание!

- **Не погружайте моторный блок (2), редуктор венчика (9), крышку-редуктор (8), сетевой шнур и вилку сетевого**

шнура в воду или в любые другие жидкости.

- **Не помещайте насадки и ёмкости в посудомоечную машину.**

Продолжительность работы

- Продолжительность непрерывной работы с насадкой-блендером и насадкой-венчиком не должна превышать 1 минуты, при измельчении продуктов в чаше чоппера продолжительность работы не должна превышать 20-30 секунд (для твёрдых продуктов – 15 секунд). Между рабочими циклами делайте перерыв не менее двух минут.

ИСПОЛЬЗОВАНИЕ НАСАДКИ-БЛЕНДЕРА

ПРЕДУПРЕЖДЕНИЕ: *Перед сборкой и установкой насадок убедитесь в том, что вилка сетевого шнура не вставлена в электрическую розетку.*

- Вставьте насадку-блендер (1) в моторный блок (2), предварительно совместив соответствующие метки, и поверните её по часовой стрелке до фиксации.
- Вставьте вилку сетевого шнура в электрическую розетку.
- Погрузите насадку-блендер (1) в ёмкость с продуктами, которые вы хотите измельчить/перемешать.

Внимание! *При переработке продуктов держите устройство вертикально.*

- Для включения устройства нажмите и удерживайте кнопку включения «I» (4). Регулятором (5) установите желаемую скорость работы.
- Используйте данный режим работы для смешивания жидких продуктов.
- При нажатии и удержании кнопки включения турборежима «TURBO» (3) устройство включится на максимальных оборотах. Используйте данный режим работы для совместной обработки жидких и твёрдых продуктов.

Примечания:

- *Продукты помещаются в ёмкость до включения устройства. Объём перерабатываемых продуктов не должен превышать 2/3 от объёма ёмкости, в которой они перерабатываются.*
- *Перед началом процесса измельчения/смешивания рекомендуется очистить фрукты от кожуры, удалить несъедоб-*

ные части, такие как косточки, и порезать фрукты кубиками размером около 2х2 см.

- После завершения использования устройства извлеките сетевую вилку из электрической розетки и отсоедините насадку-блендер (1), повернув её против часовой стрелки.

Внимание!

- **Запрещается снимать насадку-блендер (1) во время работы.**
- **Чтобы не повредить лезвия, не перерабатывайте слишком твёрдые продукты, такие как крупы, рис, приправы, кофе, сыр, замороженные продукты и другие твёрдые продукты.**
- **Если при работе с насадкой-блендером возникают трудности в измельчении продуктов, если это возможно, добавьте небольшое количество воды.**

ИСПОЛЬЗОВАНИЕ ВЕНЧИКА

Используйте насадку-венчик (10) только для взбивания крема, приготовления бисквитного теста или перемешивания готовых десертов.

ПРЕДУПРЕЖДЕНИЕ: *Перед сборкой убедитесь в том, что вилка сетевого шнура не вставлена в электрическую розетку.*

- Вставьте венчик (10) в редуктор (9).
- Вставьте редуктор венчика (9) в моторный блок (2), предварительно совместив соответствующие метки, и поверните его по часовой стрелке до фиксации.
- Вставьте вилку сетевого шнура в электрическую розетку.
- Опустите венчик (10) в посуду с продуктами.
- Регулятором (5) установите желаемую скорость работы.
- Для включения устройства нажмите и удерживайте кнопку включения «I» (4). Используйте данный режим работы для смешивания жидких продуктов.
- При нажатии и удержании кнопки включения турборежима «TURBO» (3) устройство включится на максимальных оборотах.
- После использования устройства извлеките вилку сетевого шнура из электрической розетки, извлеките венчик (10) из редуктора (9), и отсоедините редуктор (9) от моторного блока (2), повернув его против часовой стрелки.

Внимание!

- Запрещается использовать венчик (10) для замешивания крутого теста.
- Продукты помещайте в ёмкость до включения устройства.

ИСПОЛЬЗОВАНИЕ МИНИ-ЧОППЕРА

Чоппер используется для измельчения мяса, сыра, лука, ароматических трав, грецких орехов, миндаля, овощей и фруктов.

ВНИМАНИЕ!

Запрещается измельчать очень твёрдые продукты, такие как мускатный орех, зёрна кофе, злаки, лёд и другие твёрдые продукты.

Прежде чем начать измельчение:

- нарежьте мясо, сыр, лук, овощи и фрукты кусочками примерно 2х2 см;
- удалите у трав стебли, очистите орехи от скорлупы;
- удалите кости, жилы и хрящи из мяса.
- Для достижения оптимальных результатов воспользуйтесь данными, приведёнными в таблице

Тип продукта	Вес, г	Примерная продолжительность приготовления, сек.
Лук (разрезать на несколько частей)	60	4-8
Мягкие фрукты	100	10-12
Чеснок	50	4-8
Хлеб (сухари)	15	12-15
Сыр	30	12-15
Орехи	30	12-15
Яйца	80	8-10
Мясо	80	8-12

Измельчение

Осторожно: нож очень острый! Всегда держите нож за верхний пластмассовый хвостовик.

- Установите чашу чоппера (6) на ровной устойчивой поверхности.
- Аккуратно снимите защитную пластиковую крышку с ножа-измельчителя (7).
- Установите нож-измельчитель (7) на ось внутри чаши чоппера (6).
- Поместите продукты в чашу чоппера (6).

Примечание:

- Не включайте устройство с пустой чашей чоппера (6).
- Установите крышку-редуктор (8) на чашу чоппера (6), совместив выступы на крышке с углублениями в чаше, и поверните её по часовой стрелке до фиксации.
- Установите моторный блок (2) на горловину крышки (8). Моторный блок устанавливайте строго вертикально, без перекосов и зазоров.
- Подключите устройство к электрической сети, вставив вилку сетевого шнура в электрическую розетку.
- Регулятором (5) установите нужную скорость.
- Для включения устройства нажмите и удерживайте кнопку включения «I» (4).
- При нажатии кнопки включения турборежима «TURBO» (3) нож будет вращаться с максимальными оборотами.
- Во время работы держите моторный блок (2) одной рукой, а чашу чоппера (6) придерживайте другой рукой.
- После использования устройства дождитесь полной остановки вращения ножа-измельчителя (7).
- Извлеките вилку сетевого шнура из электрической розетки.
- Отсоедините моторный блок (2) от горловины крышки-редуктора (8).
- Снимите крышку-редуктор (8), повернув её против часовой стрелки.
- Соблюдая осторожность, извлеките нож-измельчитель (7), держась за пластмассовый хвостовик.
- Извлеките измельчённые продукты из чаши чоппера (6).

Внимание!

Строго придерживайтесь описанной последовательности действий.

ЧИСТКА

Внимание! Лезвия ножа-измельчителя (7) очень острые и могут представлять опасность.

Обращайтесь с ножом-измельчителем (7) крайне осторожно!

1. Перед чисткой устройства отключите его от электрической сети.
2. Снимите насадки. Для чистки моторного блока (2) и редукторов (8, 9) используйте

РУССКИЙ

- слегка влажную ткань, после чего их следует вытереть насухо.
3. После обработки солёных или кислых продуктов необходимо сразу ополоснуть водой нож-измельчитель (7).
 4. При переработке продуктов с сильными красящими свойствами (например, моркови или свёклы) насадки или ёмкости могут окраситься, протрите насадки или ёмкости тканью, смоченной растительным маслом.
 5. После использования промойте насадки, которые контактировали с продуктами, тёплой водой с нейтральным моющим средством и тщательно просушите их.

Примечание: Запрещается погружать моторный блок (2) и редукторы (7, 8) в любые жидкости, а также промывать их под струёй воды или помещать в посудомоечную машину.

ХРАНЕНИЕ

- Прежде чем убрать устройство на длительное хранение, проведите чистку устройства и тщательно его просушите.
- Не наматывайте сетевой шнур на моторный блок.
- Храните блендерный набор в сухом прохладном месте, недоступном для детей.

КОМПЛЕКТ ПОСТАВКИ

Моторный блок – 1 шт.
Насадка-блендер – 1 шт.
Редуктор венчика – 1 шт.
Насадка-венчик – 1 шт.
Крышка-редуктор – 1 шт.
Нож-измельчитель – 1 шт.
Чаша чоппера – 1 шт.
Мерный стакан – 1 шт.
Инструкция – 1 шт.

ТЕХНИЧЕСКИЕ ХАРАКТЕРИСТИКИ

Электропитание: 220-240 В ~ 50/60 Гц
Мощность: 400 Вт
Максимальная мощность 800 Вт

Производитель оставляет за собой право изменять характеристики приборов без предварительного уведомления

Срок службы устройства – 3 года



Данное изделие соответствует всем требуемым европейским и российским стандартам безопасности и гигиены.

Изготовитель: АНДЕР ПРОДАКТС ГмбХ, Австрия
Адрес: Нойбаугюртель 38/7А, 1070 Вена, Австрия.

Информация для связи – email:
anderproduct@gmail.com

Информация об Импортёре указана на индивидуальной упаковке.

Информация об авторизованных (уполномоченных) сервисных центрах указана в гарантийном талоне и на сайте www.vitek.ru

Единая справочная служба: +7 (495) 921-01-70
Сделано в Китае

БЛЕНДЕРЛІК ЖИНАҚ VT-3411 ST

Блендерлік жинақ қатты және сұйық өнімдерді шайқауға, араластыруға, ұсақтауды біріге өңдеуге арналған.

Сипаттамасы

1. Ажыратылатын қондырма-блендер
2. Моторлық блок
3. «TURBO» турборежимді іске қосу батырмасы
4. Іске қосу түймешігі «I»
5. Жылдамдық реттегіші
6. Чоппер тостағаны
7. Ұсақтағыш пышақ
8. Бәсеңдеткіш-қақпағы
9. Тәжі бәсеңдеткіші
10. Саптама-көпсіткіш
11. Өлшеуіш стақан

Назар аударыңыз!

Қосымша қорғану үшін қуат тізбегіне 30 мА-ден аспайтын номиналды жұмыс істеу тоғы бар қорғаушы сәндіргіш құрылғыны (ҚСҚ) орнатып қойған жөн. ҚСҚ-ны орнату үшін маманға жолығу керек.

ҚАУІПСІЗДІК ШАРАЛАРЫ

Қондырғыны пайдаланбас бұрын, пайдалану жөніндегі осы нұсқаулықты мұқият оқыңыз және анықтамалық материал ретінде қолдану үшін оны сақтап қойыңыз. Құрылғыны осы нұсқаулықта баяндалғандай тікелей мақсаты бойынша ғана пайдаланыңыз. Құрылғыны дұрыс пайдаланбау оның бұзылуына, тұтынушыға немесе оның мүлігіне зиян келтіруіне әкелуі мүмкін.

- Қондырғыны электр желісіне қосардан бұрын, қондырғыда көрсетілген кернеу сіздің үйдегі электр желісінің кернеуімен сәйкес келе ма жоқ па екенін тексеріңіз.
- Электр желісіне қосулы тұрған құрылғыны қараусыз қалдыруға болмайды.
- Саптамаларды ауыстыру алдында қондырғыны электр желісінен ажыратыңыз.
- Қондырғыны қолдануды бастамас бұрын, оның саптамаларының дұрыс орнатылғанына көз жеткізіңіз.
- Моторлық блоқты орнатылмаған қондырмаларсыз электржелісіне қоспаңыз.
- Блендерлік жинақ жылдам және нәтижелі жұмыс істеуге мүмкіндік береді, бірақ сонымен қатар үздіксіз жұмыс істеудің ұзақтығы қондырма-блендермен жұмыс

істеген кезде 1 минуттан және чоппер тостағананда азық-түлікті ұсақтаған кезде 20-30 секундтан аспауы керек. Жұмыс циклдерінің арасында екі минуттан кем емес үзілістер жасаңыз.

- Жұмыс істеуге кірісуге дейін, ыстық тағамдарды суыту қажет, тағамдардың температурасы +70°C аспауы керек.
- Құрылғыны қондырмасыз және өңдеуге арналған өнімдерсіз қосуға тыйым салынады.
- Қондырғыны ғимараттан тыс қолданбаңыз.
- Чоппер тостағанды мен өлшеуіш стақанды микротолқынды пешке салуға тыйым салынады.
- Жеткізілім жинақтамасына енетін қондырмаларды ғана пайдаланыңыз.
- Қондырғыны алғашқы қолданар алдында, оның алынбалы саптамаларын және өнімдермен байланысқа түсетін сыйымды ыдыстардың барлығын мұқият шайыңыз.
- Чоппер тостағанын тұрақты беткі жағына нық орналастырыңыз.
- Қондырғы қосылғанға дейін, чоппер тостағанындағы өнімдерді араластырыңыз.
- Чоппер тостағанын азық-түлікпен асыра жүктемеңіз және құйылған сұйықтардың деңгейін қадағалаңыз.
- Чоппер ұсақтағыш-пышағының кесетін жиегі мен блендер-саптамалары тым өткір және қауіп төндіруі мүмкін. Сол саптамаларды қолданғанда өте абай болыңыз!
- Чоппермен жұмыс істеу кезінде ұсақтағыш пышақтың қиын айналуын байқасаңыз, құрылғыны электроқоректендіруден алып тастаңыз және пышақтың айналуына кедергі келтіріп тұрған өнімді абайлап алып тастаңыз.
- Чоппер тостағанынан тағамдарды алуға немесе сұйықтықтарды құйып алуға тек ұсақтағыш-пышақ толық айналып тоқтағаннан кейін ғана рұқсат етіледі.
- Құрылғының айналып тұрған бөліктерін ұстамаңыз. Блендер-саптамасы пышағына немесе тәжінің айналымды бөлігіне шаштың түсуіне не болмаса бос салпаң элементтердің түсуіне жол бермеңіз.
- Үнемі құрылғыны тазалар алдында, тіпті оны пайдаланбаған уақытта да құрылғыны электр желісінен ажыратыңыз.
- Қондырғыны ажырату кезінде желілік сымның тікелей қосайырынан ұстаңыз.
- Желілік шнурдан тартпаңыз және оны шиыршықтамаңыз.

ҚАЗАҚША

- Саптамаларды және ыдыстарды ыдыс жуғыш машинаға салмаңыз.
- Қондырғыны ыстық затқа (газдық немесе электрлік плита, духовка шкафы сияқтыларға) жақын қолданбаңыз.
- Желілік сымдарының жиһаздың өткір жерлері мен жанып жатқан беттерге тимеуін бақылап отырыңыз.
- Моторлық блокты, желілік бауды және желілік баудың айыртетігін сулы қолмен ұстамаңыз.
- Приборды электр ашасы немесе желілік шнуры зақымданған жағдайда пайдаланбаңыз.
- Балалар қауіпсіздігі тұрғысынан қаптама ретінде пайдаланылатын полиэтилен пакеттерді қараусыз қалдырмаңыз.

Назар аударыңыз! Балаларға полиэтилен пакеттермен немесе қаптама үлдірімен ойнауға рұқсат бермеңіз. **Тұншығу қаупі!**

- 8 жасқа дейінгі балаларға құрылғы жұмыс істеп тұрған кезде мотор бөлімінің қорабын, желі сымын немесе желі сымының айырын ұстауға рұқсат етпеңіз.
- 8 жастан кіші балаларға құрылғыны ойыншық ретінде пайдалануға рұқсат бермеңіз.
- Жұмыс жасап тұрған құрылғыға жақын жерде жасы 8-ге толмаған балалар немесе мүмкіндігі шектеулі жандар жүрсе, ерекше мұқият болыңыздар.
- Бұл құрылғы 8 жастан төменгі балалардың пайдалануына арналмаған.
- 8 жастан үлкен балалар және мүмкіншілігі шектеулі жандар өздерінің қауіпсіздіктеріне жауапты адамдардың қадағалауымен ғана және оларға құрылғыны қауіпсіз пайдалану туралы және оны дұрыс пайдаланбаған жағдайда орын алуы мүмкін қауіпті жағдайлар туралы тиісті және түсінікті нұсқаулар берілген жағдайда құрылғыны пайдалана алады.
- Құрылғыны өз бетіңізбен жөндеуге тырыспаңыз. Бұзылу кезі пайда болғанда авторластырылған (өкілетті) сервистік орталыққа хабарласыңыз.
- Ақаулардың алдын алу үшін құрылғыны тек зауыт қаптамасымен ғана тасымалдаңыз.
- Электр тоғымен зақымдану немесе құюдің алдын алу үшін, қондырғы корпусына, желілік сымға және желілік сым қосайырына су немесе кез келген сұйықтықты тигізбеңіз. Егер қондырғы суға құлап кетсе:
 - суға қолыңызды салмаңыз;

- желілік сым қосайырын электрлік розеткадан тез арада суырыңыз, содан кейін ғана қондырғыны судан алуға болады;
- Аспапты өз бетімен жөндеуге тыйым салынады. Өздігіңізден құрылғыны бөлшектемеңіз, кез келген ақау шыққан жағдайда, сондай-ақ құрылғы құлаған жағдайда құрылғыны розеткадан алып тастаңыз да, байланысу мекенжайлары бойынша кепілдеме талонында көрсетілген кез келген авторланған (уәкілетті) сервистік орталыққа, және www.vitek.ru сайтына жүгініңіз.
- Құрылғыны тек зауыттық қаптамасында тасымалдаңыз.
- Қоршаған ортаны қорғау мақсатында, аспаптың қызмет ету мерзімі аяқталғаннан кейін оны тұрмыстық қалдықтармен бірге тастамаңыз, аспапты арнайы пунктке келесі қайта өңдеу үшін өткізіңіз.
- Құрылғыны балалар және мүмкіндігі шектеулі адамдардың қолы жетпейтін жерде сақтаңыз.

ҚҰРЫЛҒЫ ТЕК ҮЙДЕ ҒАНА ҚОЛДАНУҒА АРНАЛҒАН

ЖҰМЫСҚА ДАЙЫНДАУ

Құрылғыны төмен температура кезінде тасымалдаған немесе сақтағаннан кейін оны бөлме температурасында кем дегенде екі сағат ұстай тұру қажет.

- Қондырғыны пайдаланар алдында өнімдермен байланысқа түсетін саптамаларын нейтралды жуғыш құрал қосып, жылы сумен шайыңыз және оларды мұқият кептіріңіз.
- Моторлық блокты (2), піспектің редукторын (9) және қақпақ-редукторды (8) жұмсақ, сәл ылғал матамен сүртіңіз, одан кейін құрғатып сүртіңіз.

Назар аударыңыз!

- **Моторлық блокты (2), тәжі бәсеңдеткішті (9), бәсеңдеткіш-қақпағын (8), желілік сымды және желілік сым қосайырын суға немесе кез келген басқа да сұйықтыққа салмаңыз.**
- **Саптамаларды және ыдыстарды ыдыс жуғыш машинаға салмаңыз.**

Жұмыс ұзақтығы

- Қондырма-блендер және қондырма-бұлғауышпен үздіксіз жұмыс істеу

уақыты 1 минуттан аспауы керек, чоппер тостағанында азық-түлікті ұсақтаған кезде жұмыс істеу ұзақтығы 20-30 секундтан (қатты азық-түлік үшін – 15 секундтан) аспауы керек. Жұмыс циклдерінің арасында екі минуттан кем емес үзілістер жасаңыз.

ҚОНДЫРМА-БЛЕНДЕРДІ ПАЙДАЛАНУ

ЕСКЕРТУ: Саптамаларды жинау және орнату алдында желілік сым қосайырының электрлік розеткаға жалғанбағанына көз жеткізіңіз.

- Қондырма-блендерді (1) моторлық блокқа (2) салыңыз, алдын-ала сәйкес белгілерді сәйкестендіріңіз, және оны сағат тілі бойынша тірелгенге дейін бұраңыз.
- Желілік баудың айыртетігін электрлік ашалыққа салыңыз.
- Блендер-саптаманы (1) ұсақтағыңыз/араластырыңыз келетін өнімдер салынған ыдысқа салыңыз.

Назар аударыңыз! Азық-түлікті өңдегенде құрылғыны тік ұстаңыз.

- Құрылғының іске қосылуы үшін «I» іске қосу батырмасын (4) басып ұстап тұрыңыз. Реттегішпен (5) қажетті жұмыс жылдамдығын орнатып алыңыз.
- Аталмыш режимді сұйық тағамдарды араластыру жұмыстары үшін пайдаланыңыз.
- «TURBO» турборежимді іске қосу (3) түймесін басып, ұстап тұрған кезде қондырғы ең жоғарғы айналымға қосылады. Бұл режимді сұйық және қатты өнімдерді бірге өңдеу үшін пайдаланыңыз.

Ескерту:

- Қондырғы қосылғанға дейін өнімдер сыйымды ыдысқа салынады. Өңделетін өнім көлемі өңдейтін ыдыс сыйымдылығының 2/3 аспауы керек.
- Ұсату/араластыру процесін бастау алдында, жемістердің қабығын аршу, сүйектер сияқты желінбейтін бөліктерді жою, жемістерді үлкендігі 2x2 см текшелерге турау ұсынылады.
- Құрылғыны пайдаланып болғаннан кейін желілік шнурды электр розеткасынан суырыңыз және саптама-блендерді (1) сағат тіліне қарсы бағытында бұрап шешіп алыңыз.

Назар аударыңыз!

- Жұмыс істеп тұрған кезде блендер-саптамасын (1) шешуге тыйым салынады.

– *Пышақтарды бүлдіріп алмау үшін жармалар, күріш, дәмдеуіштер, кофе, ірімшік, мұздатылған азық-түліктер және басқа қатты азық-түліктер сияқты тым қатты азық-түлікті өңдемеңіз.*

– *Қондырма-блендермен жұмыс істеу кезінде өнімдерді ұсақтауда қиындық туындаса, мүмкіндігіне қарай аз мөлшерде су құюға болады.*

ТӘЖДІ ПАЙДАЛАНУ

Тәж-саптамасын (10) тек кремді шайқау, бисквитті қамырды дайындау немесе дайын десерттерді араластыру үшін ғана пайдаланыңыз.

ЕСКЕРТУ: Жинау алдында желілік сым электр розеткасына жалғанбағандығына көз жеткізіңіз.

- Тәжді (10) бәсеңдеткішке (9) қойыңыз.
- Бұлғауыш бәсеңдеткішін (9) моторлық блокқа (2) салыңыз, алдын-ала сәйкес белгілерді сәйкестендіріңіз, және оны сағат тілі бойынша тірелгенге дейін бұраңыз.
- Желілік шнурдың ашасын электр розеткасына сұғыңыз.
- Тәжді (10) өнім тұрған ыдысқа түсіріңіз.
- Реттегішпен (5) қажетті жұмыс жылдамдығын орнатып алыңыз.
- Құрылғының іске қосылуы үшін «I» іске қосу батырмасын (4) басып ұстап тұрыңыз. Аталмыш режимді сұйық тағамдарды араластыру жұмыстары үшін пайдаланыңыз.
- «TURBO» турборежимді іске қосу (3) түймесін басып, ұстап тұрған кезде қондырғы ең жоғарғы айналымға қосылады.
- Құрылғыны пайдаланғаннан кейін желілік ашаны электр розеткасынан суырып тастаңыз, тәжді (10) редуктордан (9) шығарып алыңыз, редукторды (9) моторлы блоктан (2) сағат тіліне қарсы бағытында бұрап шешіп алыңыз.

Назар аударыңыз!

- Тәжді (10) қою қамырды илеу үшін пайдалануға тыйым салынады.
- Қондырғы қосылғанға дейін сыйымды ыдысқа өнімдерді салыңыз.

ШАҒЫН-ЧОППЕРДІ ҚОЛДАНУ

Чоппер етті, сырды, пиязды, ароматтық шөптерді, грек жаңғағын, бадамды, жеміс-жидектер мен көкөністерді ұсақтау үшін қолданылады.

ҚАЗАҚША

Назар аударыңыз!

Жұпар ағаш жаңғағы, кофе дәндері, дәмді дақылдар, мұз және басқа қатты азық-түлітер сияқты өте қатты азық-түлікті ұсатуға тыйым салынады.

Ұсақтауды бастамас бұрын:

- етті, сырды, пиязды, жемістерді және көкөністерді шамамен 2x2 см кесектеп тураңыз;
- шөптердің сабағын алып тастаңыз, жаңғақтарды қабығынан тазартыңыз;
- еттің сүйектерін, сіңірлерін және шеміршектерін жойыңыз.
- Оптималды нәтижелерге жету үшін кестеде көрсетілген мәліметтерді пайдаланыңыз.

Азық-түлік түрі	Салмағы, г	Дайындаудың жобалық ұзақтығы, сек
Пияз (бірнеше бөліктерге бөлу)	60	4-8
Жұмсқа көкөністер	100	10-12
Сарымсақ	50	4-8
Нан (кептірілген нан)	15	12-15
Сүзбе	30	12-15
Жаңғақтар	30	12-15
Жұмыртқалар	80	8-10
Ет	80	8-12

Ұсақтау

Абай болыңыз: пышақ өте өткір! Әрдайым пышақтың пластмассалы сабынан ұстаңыз.

- Чоппер тостағынын (6) тегіс, тұрақты бетке орнатыңыз.
- Ұсатқыш-пышақтан (7) абайлап қорғаныс пластик қақпақты шешіңіз.
- Ұсатқыш-пышақты (7) чоппер тостағаны (6) ішіндегі оське орнатыңыз.
- Өнімдерді чоппер тостағанына (6) орналастырыңыз.

Ескерту:

- Құрылғыны чоппер тостағаны (6) бос болғанда іске қоспаңыз.
- Қақпақтағы шығыңқыларды тостағандағы ойықтармен сәйкестендіріп, бәсеңдеткіш-қақпақты (8) чоппер тостағанға (6) орнатыңыз, оны сағат тілі бойынша тірелгенге дейін бұраңыз.

- Моторлық блокты (2) қақпақ (8) ауызына орнатыңыз. Моторлық блокты қатаң тік, қисайтпай және саңылаусыз орнатыңыз.
- Электрлік розеткаға желілік сым қосайырын сала отырып, қондырғыны электрлік желіге қосыңыз.
- Реттегішпен (5) қажетті жылдамдықты орнатып алыңыз:
- Құрылғының іске қосылуы үшін «1» іске қосу батырмасын (4) басып ұстап тұрыңыз.
- «TURBO» турборежимді іске қосу түймені (3) басқан кезде пышақ ең жоғарғы айналыста айналатын болады.
- Жұмыс істеу барысында моторлық блокты (2) бір қолыңызбен ұстап, чоппер тостағанын (6) екінші қолыңызбен ұстап тұрыңыз.
- Құрылғыны пайдаланып болғаннан кейін ұсақтағыш-пышақтың (7) толық тоқтағанын күтіңіз.
- Желілік сым айырын электрлік розеткадан суырыңыз.
- Моторлық блокты (2) бәсеңдеткіш-қақпақ (8) ауызынан ажыратыңыз.
- Қақпақ-редукторды (8) сағат тіліне қарсы бағытта бұрап шешіп алыңыз.
- Ұсақтағыш-пышақты (7) пластмассадан жасалған сабынан ұстап, абайлап алып шығыңыз.
- Чоппер тостағанынан (6) ұсақталған өнімдерді алыңыз.

Назар аударыңыз!

Сипатталған іс-қимылдар кезектілігін қатаң түрде сақтаңыз.

ТАЗАРТУ

Назар аударыңыз! Ұсақтағыш пышақтың (7) жүздері өте өткір, сондықтан қауіпті болып табылады.

Ұсақтағыш-пышақты (7) қолданғанда өте сақ болыңыз!

1. Әрқашан жұмыс істеп болғаннан кейін немесе тазалау алдында құрылғыны сөндіріңіз және оны электр желісінен ажыратыңыз.
2. Қондырмаларды шешіңіз. Моторлық блокты (2) және бәсеңдеткіштерді (8, 9) тазалау үшін сәл дымқыл матаны пайдаланыңыз.
3. Тұзды немесе қышқыл өнімдерді өңдегеннен кейін ұсақтағыш пышақты (7) бірден сумен шаю қажет.
4. Күшті бояғыш қасиеттері бар (мысалы, сәбіз, қызылша) өнімдерді өңдеген кезде ұштықтар мен ыдыстар боялып қалуы

- мүмкін, саптамаларды немесе ыдыстарды өсімдік майына малынған матамен сүртіңіз.
5. Құрылғыны пайдаланар алдында өнімдерге тиетін ұштықтарды бейтарап жуғыш заты бар жылы сумен жуыңыз да, оны әбден кептіріңіз.

Ескерту: *Мотор бөлімін (2) және редукторларды (7, 8) кез келген сұйықтықтарға салуға, ағынды сумен жууға немесе ыдыс жуатын машинаға салуға болмайды.*

САҚТАЛУЫ

- Құрылғыны ұзақ уақыт сақтауға жинаудың алдында оны мұқият тазалап, әбден құрғатыңыз.
- Желілік сымды моторлы бөлікке орауға болмайды.
- Блендер жинағын құрғақ және салқын, балалардың қол жетпейтін жерде сақтаңыз.

ЖЕТКІЗУ ЖИЫНТЫҒЫ

Моторлы блок – 1 дн.
 Блендер-саптамасы – 1 дн.
 Тәж редукторы – 1 дн.
 Саптама-көпсіткіш – 1 дн.
 Қақпақ-редуктор – 1 дн.

Ұсақтағыш пышақ – 1 дн.
 Чоппер тостағаны – 1 дн.
 Өлшем стақаны – 1 дн.
 Нұсқаулық – 1 дн.

ТЕХНИКАЛЫҚ СИПАТТАМАЛАР

Электрқорегі: 220-240 В ~ 50/60 Гц
 Қуаты: 400 Вт
 Жоғарғы мөлшерлі қуаты: 800 Вт

Өндіруші приборлардың сипаттарын алдын ала ескертусіз өзгерту құқығына ие болып қалады

Құрылғының жұмыс уақыты – 3 жыл

Гарантиялық міндеттілігі

Гарантиялық жағдайдағы қаралып жатқан бөлшектер дилерден тек сатып алынған адамға ғана беріледі. Осы гарантиялық міндеттілігіндегі шағымдалған жағдайда төлеген чек немесе квитанциясын көрсетуі қажет.



УКРАЇНЬСКА

БЛЕНДЕРНИЙ НАБІР VT-3411 ST

Блендерний набір призначений для збивання, змішування, подрібнення і спільної обробки рідких і твердих продуктів.

Опис

1. Знімна насадка-блендер
2. Моторний блок
3. Кнопка включення турборежиму «TURBO»
4. Кнопка вмикання «I»
5. Регулятор швидкості
6. Чаша чоппера
7. Ніж-подрібнювач
8. Кришка-редуктор
9. Редуктор віночка
10. Насадка-віночок
11. Мірна склянка

Увага!

Для додаткового захисту в ланцюзі живлення доцільно встановити пристрій захисного вимкнення (ПЗВ) з номінальним струмом спрацьовування, що не перевищує 30 МА. Для установки ПЗВ зверніться до фахівця.

ЗАХОДИ БЕЗПЕКИ

Перед початком експлуатації пристрою уважно прочитайте цю інструкцію з експлуатації і збережіть її для використання в якості довідкового матеріалу. Використовуйте пристрій лише по його прямому призначенню, як викладено в даній інструкції. Неправильне поводження з пристроєм може привести до його поломки, спричинення шкоди користувачеві або його майну.

- Перш ніж підімкнути пристрій до електромережі, перевірте, чи відповідає напруга, вказана на пристрої, напрузі електромережі у вашому будинку.
- Не залишайте пристрій, увімкнений в електричну мережу, без нагляду.
- Вимикайте пристрій від електричної мережі перед зміною насадок.
- Перш ніж почати користуватися приладом, переконайтеся в тому, що всі насадки встановлені правильно.
- Не під'єднуйте до електромережі моторний блок без встановлених насадок.
- Блендерний набір дозволяє працювати швидко і ефективно, але при цьому тривалість безперервної роботи з насадкою-блендером і віночком не повинна

перевищувати 1 хвилини, при подрібненні продуктів в чаші чоппера тривалість роботи не повинна перевищувати 20-30 секунд. Між робочими циклами робіть перерву не менше двох хвилин.

- Перш ніж приступити до роботи, охолоджуйте гарячі продукти; температура продуктів не має перевищувати +70 °С.
- Забороняється включати пристрій без використання насадок і продуктів для переробки.
- Не використовуйте пристрій поза приміщеннями.
- Забороняється поміщати чашу чоппера і мірну склянку в мікрохвильову піч.
- Використовуйте лише ті насадки, які входять до комплекту постачання.
- Перед першим використанням пристрою ретельно промийте всі знімні насадки і емкості, які будуть контактувати з продуктами.
- Чашу чоппера слід розміщувати на рівній стійкій поверхні.
- Продукти поміщаються в чашу чоппера до вмикання приладу.
- Не переповнюйте чашу чоппера продуктами і стежте за рівнем налитих рідин.
- Різучі кромки ножа-подрібнювача чоппера та насадки-блендера дуже гострі і можуть становити небезпеку. Поводьтеся з даними насадками украй обережно!
- При роботі з чоппером у разі утруднення обертання ножа-подрібнювача вимкніть пристрій від електричної мережі і акуратно видаліть продукти, що заважають обертанню ножа.
- Витягувати продукти і зливати рідини з чаші чоппера можна лише після повного припинення обертання ножа-подрібнювача.
- Не торкайтеся обертаючихся частин пристрою. Не допускайте попадання волосся або елементів одягу, що вільно висять, в зону обертання ножа насадки-блендера або віночка.
- Кожного разу перед чищенням пристрою, а також у тому випадку, коли ви його не використовуєте, вимикайте пристрій від електромережі.
- При вимиканні пристрою беріться безпосередньо за вилку мережевого шнура.
- Не тягніть за мережевий шнур і не перекручуйте його.

- Не поміщайте насадки і ємкості в посудомийну машину.
- Не використовуйте пристрій поблизу гарячих поверхонь (таких як газова або електрична плита, духовка шафа).
- Стежте за тим, щоб мережевий шнур не торкався гострих кромek меблів і гарячих поверхонь.
- Не торкайтеся корпусу моторного блоку, мережевого шнура і вилки мережевого шнура мокрими руками.
- Не використовуйте пристрій за наявності пошкоджень мережевої вилки або мережевого шнура.
- З міркувань безпеки дітей не залишайте поліетиленові пакети, використовувані в якості упаковки, без нагляду.

Увага! Не дозволяйте дітям грати з поліетиленовими пакетами або пакувальною плівкою.
Небезпека ядухи!

- Не дозволяйте дітям молодше 8 років торкатися корпусу моторного блоку, мережевого шнура і вилки мережевого шнура під час роботи пристрою.
- Не дозволяйте дітям молодше 8 років використовувати пристрій як іграшку.
- Будьте особливо уважні, якщо поблизу від працюючого приладу знаходяться діти молодше 8 років або особи з обмеженими можливостями.
- Даний пристрій не призначений для використання дітьми молодше 8 років.
- Діти старше 8 років і люди з обмеженими можливостями можуть користуватися пристроєм лише в тому випадку, якщо вони перебувають під доглядом особи, що відповідає за їх безпеку, яка дала їм відповідні і зрозумілі інструкції про безпечне користування пристроєм і тих небезпеках, які можуть виникати при його неправильному використанні.
- Не намагайтеся самостійно ремонтувати пристрій. При виникненні несправностей звертайтеся до авторизованого (уповноваженого) сервісного центру.
- Щоб уникнути пошкоджень перевозьте пристрій тільки в заводській упаковці.
- Щоб уникнути поразки електричним струмом і спалаху не занурюйте корпус пристрою, мережевий шнур та вилку мережевого шнура у воду або в будь-які інші рідини. Якщо пристрій впау в воду:
 - не торкайтеся води;

- негайно витягніть вилку мережевого шнура з електричної розетки, і лише після цього можна дістати пристрій з води;
- Забороняється самостійно ремонтувати пристрій. Не розбирайте пристрій самостійно, при виникненні будь-яких несправностей, а також після падіння пристрою вимкніть пристрій з електричної розетки та зверніться до будь-якого авторизованого (уповноваженого) сервісного центру за контактними адресами, вказаними у гарантійному талоні та на сайті www.vitek.ru.
- Перевозьте пристрій лише в заводській упаковці.
- Для захисту навколишнього середовища після закінчення терміну служби пристрою не викидайте його разом з побутовими відходами, передайте пристрій у спеціалізований пункт для подальшої утилізації.
- Зберігайте пристрій у місцях, недоступних для дітей і людей з обмеженими можливостями.

ПРИСТРІЙ ПРИЗНАЧЕНИЙ ТІЛЬКИ ДЛЯ ДОМАШНЬОГО ВИКОРИСТАННЯ

ПІДГОТОВКА ДО РОБОТИ

Після транспортування або зберігання приладу при зниженій температурі необхідно витримати його при кімнатній температурі не менше двох годин.

- Перед використанням пристрою промийте насадки, які будуть контактувати з продуктами, теплою водою з нейтральним миючим засобом і ретельно просушіть їх.
- Моторний блок (2), редуктор віночка (9) та кришку-редуктор (8) протріть м'якою, злегка вологою тканиною, після чого витріть досуха.

Увага!

- **Не занурюйте моторний блок (2), редуктор віночка (9), кришку-редуктор (8), мережевий шнур і вилку мережевого шнура у воду або будь-які інші рідини.**
- **Не поміщайте насадки і ємкості в посудомийну машину.**

Тривалість безперервної роботи

- Тривалість безперервної роботи з насадкою-блендером і насадкою-віночком не

УКРАЇНЬСКА

має перевищувати 1 хвилину, при подрібненні продуктів в міні-чоппере (9) тривалість роботи не має перевищувати 20-30 секунд (для твердих продуктів - 15 секунд). Між робочими циклами робіть перерву не менше двох хвилин.

ВИКОРИСТАННЯ НАСАДКИ-БЛЕНДЕРА

ЗАПОБІГАННЯ: *Перед складанням і установленням насадок переконайтеся в тому, що вилка мережевого шнура не вставлена в електричну розетку.*

- Вставте насадку-блендер (1) в моторний блок (2), попередньо поєднавши відповідні мітки, і поверніть її за годинниковою стрілкою до фіксації.
- Вставте вилку мережевого шнура в електричну розетку.
- Занурте насадку-блендер (1) в ємність з продуктами, які ви хочете подрібнити/перемішати.

Увага! *При переробці продуктів тримайте пристрій вертикально.*

- Для включення пристрою натисніть і утримуйте кнопку вмикання «I» (4). Регулювальником (5) встановить бажану швидкість роботи.
- Використовуйте даний режим роботи для змішування рідких продуктів.
- При натисненні і утриманні кнопки вмикання турборежиму «TURBO» (3) пристрій увімкнеться на максимальних обертах. Використовуйте даний режим роботи для спільної обробки рідких і твердих продуктів.

Примітки:

- Продукти поміщаються в ємність до вмикання пристрою. Об'єм переробляємих продуктів не має перевищувати 2/3 від об'єму ємності, в якій вони переробляються.
- Перед початком процесу подрібнення/змішування рекомендується очистити фрукти від шкірки, видалити неістівні частини, такі як кісточки і порізати фрукти кубиками розміром близько 2x2 см.
- Після завершення використання пристрою витягніть мережеву вилку з електричної розетки і від'єднайте насадку-блендер (1), обернувши її проти годинникової стрілки.

Увага!

- **Забороняється знімати насадку-блендер (1) під час роботи.**

- **Щоб не пошкодити леза, не переробляйте дуже тверді продукти, такі як крупи, рис, приправи, кава, сир, заморожені продукти та інші тверді продукти.**
- **При роботі з насадкою-блендером при виникненні труднощів в подрібненні продуктів, якщо це можливо, додайте невелику кількість води.**

ВИКОРИСТАННЯ ВІНОЧКА

Використовуйте насадку-віночок (10) лише для збивання крему, приготування бісквітного тесту або перемішування готових десертів.

ЗАПОБІГАННЯ: *Перед складанням переконайтеся в тому, що вилка мережевого шнура не вставлена в електричну розетку.*

- Вставте віночок (10) в редуктор (9).
- Вставте редуктор віночка (9) в моторний блок (2) попередньо поєднавши відповідні мітки, і поверніть його за годинниковою стрілкою до фіксації.
- Вставте вилку мережевого шнура в електричну розетку.
- Опустите віночок (10) в посуд з продуктами.
- Регулювальником (5) встановить бажану швидкість роботи.
- Для включення пристрою натисніть і утримуйте кнопку вмикання «I» (4). Використовуйте даний режим роботи для змішування рідких продуктів.
- При натисненні і утриманні кнопки вмикання турборежиму «TURBO» (3) пристрій увімкнеться на максимальних обертах.
- Після використання пристрою витягніть мережеву вилку з електричної розетки, витягніть віночок (10) з редуктора (9), від'єднайте редуктор (9) від моторного блоку (2), обернувши його проти годинникової стрілки.

Увага!

- Забороняється використовувати віночок (10) для замісу крутого тесту.
- Продукти поміщайте в ємність до вмикання пристрою.

ВИКОРИСТАННЯ МІНІ-ЧОППЕРА

Чоппер використовується для подрібнення м'яса, сиру, цибулі, ароматичних трав, волоських горіхів, мигдалю, овочів і фруктів.

УВАГА!

Забороняється подрібнювати дуже тверді продукти, такі як мускатний горіх, зерна кави, злаки, лід та інші тверді продукти.

Перш ніж почати подрібнення:

- наріжте м'ясо, сир, цибулю, овочі та фрукти шматочками приблизно 2х2 см;
- видаліть у трав стебла, очистіть горіхи від шкаралупи;
- усуньте кістки, жили та хрящі з м'яса.
- Для досягнення оптимальних результатів скористуйтеся даними, приведеними в таблиці.

Тип продукту	Вага, г	Приблизна тривалість приготування, сек.
Цибуля (розрізати на декілька частин)	60	4-8
М'які фрукти	100	10-12
Часник	50	4-8
Хліб (сухарі)	15	12-15
Сир	30	12-15
Горіхи	30	12-15
Яйця	80	8-10
М'ясо	80	8-12

Подрібнення

Обережно: ніж дуже гострий! Завжди тримайте ніж за верхній пластмасовий хвостовик.

- Встановіть чашу чоппера (6) на рівній стійкій поверхні.
- Акуратно зніміть захисну пластикову кришку з ножа-подрібнювача (7).
- Встановіть ніж-подрібнювач (7) на вісь всередині чаші чоппера (6).
- Помістіть продукти в чашу чоппера (6).

Примітка:

- Не вмикайте пристрій з порожньою чашею чоппера (6).
- Встановіть кришку-редуктор (8) на чашу чоппера (6), поєднавши виступи на кришці з поглибленнями на чаші, і оберніть її за годинниковою стрілкою до фіксації.
- Встановіть моторний блок (2) на горловину кришки (8). Моторний блок встановлюйте строго вертикально, без перекосів і зазорів

- Підключіть пристрій до електричної мережі, вставивши вилку мережевого шнура в електричну розетку.
- Регулювальником (5) встановіть потрібну швидкість.
- Для включення пристрою натисніть і утримуйте кнопку вмикання «I» (4).
- При натисненні кнопки вмикання турборежиму «TURBO» (3) ніж обертатиметься з максимальними обертами.
- Під час роботи тримайте моторний блок (2) однією рукою, а чашу чоппера (6) притримуйте іншою рукою.
- Після використання пристрою дочекайтеся повної зупинки обертання ножа-подрібнювача (7).
- Витягніть вилку мережевого шнура з електричної розетки.
- Відключіть моторний блок (2) від горловини кришки-редуктора (8).
- Зніміть кришку-редуктор (8), повернувши її проти годинникової стрілки.
- Дотримуючись обережності, витягніть ніж-подрібнювач (7), тримаючись за пластмасовий хвостовик.
- Витягніть подрібнені продукти з чаші чоппера (6).

Увага!

Строго дотримуйтеся описаної послідовності дій.

ЧИЩЕННЯ

Увага! Леза ножа-подрібнювача (7) дуже гострі і можуть становити небезпеку.

Поводьтесь з ножем-подрібнювачем (7) украй обережно!

1. Перед чищенням пристрою відключіть його від електричної мережі.
2. Зніміть насадки. Для чищення моторного блоку (2) та редукторів (8, 9) використовуйте злегка вологу тканину, після чого їх слід витерти досуха.
3. Після оброблення солоних або кислих продуктів необхідно відразу обполоснути водою ніж-подрібнювач (7).
4. При переробці продуктів з сильними фарбувальними властивостями (наприклад, моркви або буряка) насадки або ємкості можуть забарвитися, протріть насадки або ємкості тканиною, змоченою рослинною олією.

УКРАЇНЬСКА

5. Перед використанням пристрою промийте насадки, які контактували з продуктами, теплою водою з нейтральним миючим засобом і ретельно просушіть їх.

Примітка: Забороняється занурювати моторний блок (2) і редуктори (7, 8) в будь-які рідини, а також промивати їх під струменем води або поміщати в посудомийну машину.

ЗБЕРІГАННЯ

- Перед тим, як забрати пристрій на тривале зберігання, зробіть чищення пристрою і ретельно його просушіть.
- Не намотуйте мережевий шнур на моторний блок.
- Зберігайте блендерний набір в сухому прохолодному місці, недоступному для дітей.

КОМПЛЕКТ ПОСТАЧАННЯ

Моторний блок – 1 шт.
Насадка-блендер – 1 шт.
Редуктор віночка – 1 шт.
Насадка-віночок – 1 шт.
Кришка-редуктор – 1 шт.
Ніж-подрібнювач – 1шт.
Чаша чоппера – 1 шт.
Мірний стакан – 1 шт.
Інструкція – 1 шт.

ТЕХНІЧНІ ХАРАКТЕРИСТИКИ

Електроживлення: 220-240 В ~ 50/60 Гц
Потужність: 400 Вт
Максимальна потужність: 800 Вт

Виробник залишає за собою право змінювати характеристики приладів без попереднього повідомлення

Термін служби пристрою – 3 роки

Гарантія

Докладні умови гарантії можна отримати в дилера, що продав дану апаратуру. При пред'явленні будь-якої претензії протягом терміну дії даної гарантії варто пред'явити чек або квитанцію про покупку.



Даний виріб відповідає вимогам до електромагнітної сумісності, що пред'являються директивою 2004/108/ЕС Ради Європи й розпорядженням 2006/95/ЕС по низьковольтних апаратурах.

GB

A production date of the item is indicated in the serial number on the technical data plate. A serial number is an eleven-unit number, with the first four figures indicating the production date. For example, serial number 0606xxxxxx means that the item was manufactured in June (the sixth month) 2006.

DE

Das Produktionsdatum ist in der Seriennummer auf dem Schild mit technischen Eigenschaften dargestellt. Die Seriennummer stellt eine elfstellige Zahl dar, die ersten vier Zahlen bedeuten dabei das Produktionsdatum. Zum Beispiel bedeutet die Seriennummer 0606xxxxxx, dass die Ware im Juni (der sechste Monat) 2006 hergestellt wurde.

RUS

Дата производства изделия указана в серийном номере на табличке с техническими данными. Серийный номер представляет собой одиннадцатизначное число, первые четыре цифры которого обозначают дату производства. Например, серийный номер 0606xxxxxx означает, что изделие было произведено в июне (шестой месяц) 2006 года.

KZ

Бұйымның шығарылған мерзімі техникалық деректері бар кестедегі сериялық нөмірде көрсетілген. Сериялық нөмір он бір саннан тұрады, оның бірінші төрт саны шығару мерзімін білдіреді. Мысалы, сериялық нөмір 0606xxxxxx болса, бұл бұйым 2006 жылдың маусым айында (алтыншы ай) жасалғанын білдіреді.

UA

Дата виробництва виробу вказана в серійному номері на табличці з технічними даними. Серійний номер представляє собою одинадцятизначне число, перші чотири цифри якого означають дату виробництва. Наприклад, серійний номер 0606xxxxxx означає, що виріб був виготовлений в червні (шостий місяць) 2006 року.



ЗАПРЕЩЕНО УТИЛИЗИРОВАТЬ
С БЫТОВЫМ МУСОРОМ.
ОБРАТИТЕСЬ НА СООТВЕТСТВУЮЩИЙ
ПУНКТ ПЕРЕРАБОТКИ ЭЛЕКТРИЧЕСКОГО
И ЭЛЕКТРОННОГО ОБОРУДОВАНИЯ.