

sturm![®]

Электрическая дрель-шуруповерт

ID2145P

ИНСТРУКЦИЯ ПО ЭКСПЛУАТАЦИИ И ТЕХНИЧЕСКОМУ ОБСЛУЖИВАНИЮ.



ERC  IP20
ID2145P-M-20210204-2006



СОДЕРЖАНИЕ

Назначение и область применения	3
Внешний вид	4
Технические характеристики	5
Правила эксплуатации	5
Порядок работы	7
Подготовка инструмента к работе	10
Техническое обслуживание	11
Гарантийное обязательство	12
Срок службы	12
Перечень неисправностей, при которых использование инструмента запрещено	13
Действия в случае поломки/отказа инструмента	13
Хранение	13
Транспортировка	13
Утилизация	13
Значения шума и вибрации	14
Общая информация	14

Уважаемый покупатель!

Компания благодарит Вас за приобретение данного электроинструмента. Изделия под торговой маркой ●Sturm! постоянно совершенствуются и улучшаются. Благодаря постоянной программе исследований и разработок, указанные в инструкции технические характеристики, комплектация и дизайн могут быть изменены без предварительного уведомления. Приносим Вам извинения за возможные неудобства.

ВНИМАНИЕ! Перед началом использования инструмента внимательно изучите данную инструкцию по эксплуатации и техническому обслуживанию инструмента.

НАЗНАЧЕНИЕ И ОБЛАСТЬ ПРИМЕНЕНИЯ

Назначение

Данный инструмент предназначен для сверления отверстий, закручивания и выкручивания шурупов, саморезов и винтов (при установке соответствующих бит) при работе от сети.

ЗАПРЕЩАЕТСЯ! Применение инструмента не по назначению.

Область применения

Инструмент предназначен для использования при температуре от -10С до +40С и относительной влажности воздуха не более 80%. Запрещено применять инструмент при прямом воздействии атмосферных осадков и при чрезмерной запыленности воздуха.

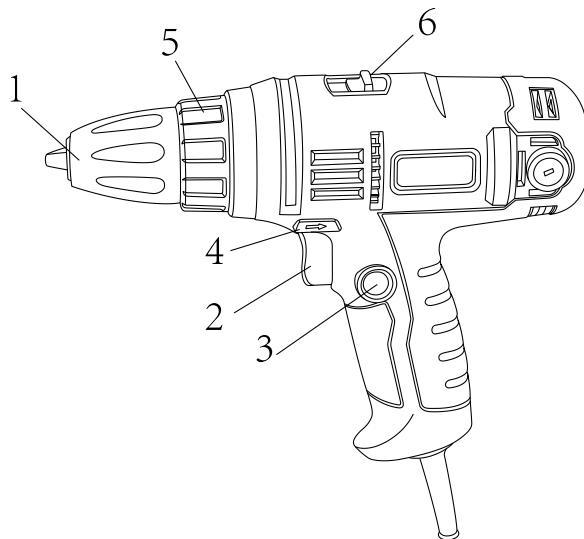
ВНИМАНИЕ! Придерживайтесь следующего режима работ с инструментом: после непрерывной работы в течение 15-20 минут необходимо выключить инструмент; возобновить работу можно через 5 минут. Время работы инструментом: в день – 6 часов, в неделю – 42 часа.

Источник питания

Данный инструмент должен подключаться к источнику питания с напряжением, соответствующим напряжению, указанному на идентификационной пластинке, и может работать только от однофазного источника переменного тока. Данный инструмент имеет двойную изоляцию и может подключаться к розеткам без провода заземления (машина класса II по ГОСТ Р МЭК 60745-1-2011).

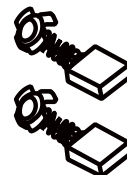
ВНЕШНИЙ ВИД

1. Патрон
2. Кнопка включения «Вкл./Выкл.»
3. Кнопка постоянного включения
4. Переключатель направления вращения
5. Кольцо регулировки крутящего момента
6. Переключатель высокой/низкой скорости



Комплектность поставки

Дрель-шурупверт
 Дополнительные угольные щетки (комплект, 2 шт.)
 Инструкция по эксплуатации
 Инструкция по безопасности



ТЕХНИЧЕСКИЕ ХАРАКТЕРИСТИКИ

Параметры	ID2145P
Потребляемая мощность (max), Вт	450
Напряжение/частота, В/Гц	220/50
Число оборотов на холостом ходу, 1/2 скорость, об. /мин	0-400 / 0-1500
Тип патрона	Быстрозажимной
Диаметр зажима, мм	0,8-10
Количество ступеней регулировки крутящего момента	23, сверление
Максимальный крутящий момент, Н.м.	45
Диаметр сверления в древесине, мм	20
Диаметр сверления в металле, мм	10
Длина сетевого шнура, м	4
Масса, кг	1,59

ПРАВИЛА ЭКСПЛУАТАЦИИ

При работе с инструментом используйте зажимы, струбцины, тиски или другой способ надежного крепления обрабатываемой детали. Удержание детали рукой или телом ненадежно и может привести к потере контроля инструмента, к его поломке и/или травмам.

Не перегружайте электроинструмент. Используйте его по назначению. Правильно подобранный электроинструмент позволяет более качественно выполнить работу и обеспечивает бóльшую безопасность.

Не используйте электроинструмент, если не работает кнопка включения («Вкл./Выкл.»).

Электроинструмент, в котором неисправна клавиша включения, представляет ПОВЫШЕННУЮ опасность. Такой инструмент должен быть отремонтирован до начала работы.

Отсоедините штепсель от источника электропитания перед проведением любых регулировок, заменой аксессуаров или принадлежностей, а также при хранении электроинструмента. Данные меры по обеспечению безопасности уменьшают риск случайного включения электроинструмента.

Храните электроинструмент в недоступном для детей месте. Электроинструмент опасен в руках пользователей, не имеющих навыков пользования им.

Вовремя проводите необходимое обслуживание электроинструмента. Должным образом обслуженный электроинструмент позволяет более легко и качественно выполнить работу и повышает безопасность его использования. Любое изменение или модификация инструмента запрещена, так как это может привести к поломке электроинструмента и/или травмам.

Регулярно проверяйте отсутствие деформаций рабочих частей инструмента, поломки его узлов и механизмов, а также неисправностей, которые могут повлиять на работу инструмента.

В случае наличия повреждений, отремонтируйте электроинструмент перед началом работы.

Большинство несчастных случаев вызваны некачественно обслуженным электроинструментом.

При работе с инструментом необходимо использовать принадлежности, рекомендованные изготовителем для данной модели. Принадлежности, которые подходят для одного электроинструмента, могут стать опасными при их использовании в работе другим электроинструментом.

Запрещается сверлить стены или другие поверхности, за которыми находится электрическая проводка. Если эта ситуация неизбежна, выключите все плавкие предохранители и/или автоматические предохранители, через которые подается электрическое питание к данной рабочей области.

При выполнении работы, где сверло может войти в контакт со скрытой электрической проводкой, необходимо удерживать электроинструмент за его изолированные поверхности.

Если при работе сверло или насадку заклинило, немедленно выключите инструмент, освободите сверло и после этого продолжите работу. При использовании электроинструмента в течение длительной работы рекомендовано использовать противошумные наушники. Длительное воздействие шума высокой интенсивности может стать причиной потери слуха.

При использовании электроинструмента рекомендовано всегда надевать защитные очки, а также пользоваться респиратором для работы, при которой образуется пыль.

Перед включением инструмента в сеть убедитесь, что кнопка включения находится в положении «Выкл.».

Случайные пуски инструмента могут стать причиной травмы.

При использовании инструмента размещайте сетевой шнур вдали от вращающихся насадок.

Не оборачивайте сетевой шнур вокруг вашей руки – это может привести к потере контроля над инструментом и стать причиной травмы.

ПОРЯДОК РАБОТЫ

ВНИМАНИЕ! Перед началом работы и при отключённом от сети инструменте необходимо проверить:

- надёжность соединения всех частей корпуса и отсутствие на них повреждений;
- работу кнопки включения;
- целостность сетевого шнура и штепсельной вилки;
- отсутствия повреждений на инструменте.

При обнаружении недостатков необходимо устранить их до начала использования.

Использование инструмента, имеющего повреждения запрещено и опасно!

Производитель не несет ответственности за последствия и ущерб, причиненный в следствии использования инструмента с указанным выше недостатками.

Включение инструмента

Включение инструмента производится путем нажатия кнопки включения. Если Вы отпустите кнопку включения, то инструмент выключится.

Когда Вы подключаете дрель к розетке электропитания, выключатель должен находиться в положение «Выкл.».

Если Вы перемещаете инструмент вдоль тела, то его необходимо выключить, иначе это может привести к тому что одежда будет захвачена движущимися частями инструмента.

Не закрывайте вентиляционные отверстия на корпусе инструмента.

Не держите руки рядом с патроном при включенном инструменте.

ВНИМАНИЕ! Следует немедленно выключить инструмент:

- при чрезмерном искрении щеток и пластин коллектора;
- при повреждении сетевого шнура, штепсельной вилки или розетки;
- при поломке кнопок включения;
- при появлении запаха дыма или горелой изоляции. Это может быть причиной перегрузки инструмента (инструмент используется при слишком большой и/или длительной нагрузке).

При указанных неисправностях инструмента для проведения ремонта инструмента следует обратиться в специализированный сервисный центр.

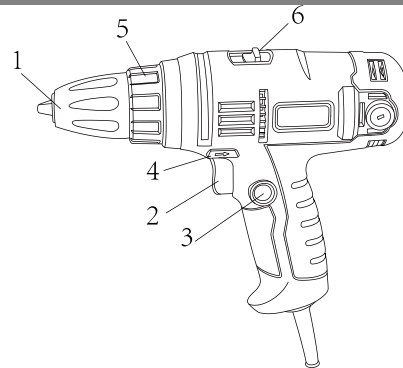
Переключение скорости

Переместите переключатель скорости «6» в положение «1» для работы на низкой скорости вращения патрона и с большим крутящим моментом (режим закручивания), или в положение «2» для работы на высокой скорости вращения патрона и с низким крутящим моментом (режим сверления).

ВНИМАНИЕ! ПЕРЕКЛЮЧЕНИЕ СКОРОСТЕЙ НЕОБХОДИМО ОСУЩЕСТВЛЯТЬ ТОЛЬКО ПРИ НЕРАБОТАЮЩЕМ ДВИГАТЕЛЕ ИНСТРУМЕНТА! ПЕРЕКЛЮЧЕНИЕ СКОРОСТЕЙ ПРИ РАБОТАЮЩЕМ ДВИГАТЕЛЕ МОЖЕТ СТАТЬ ПРИЧИНОЙ ВЫХОДА ИЗ СТРОЯ РЕДУКТОРА. ДАННОЕ ПОВРЕЖДЕНИЕ ИНСТРУМЕНТА НЕ ПОКРЫВАЕТСЯ ГАРАНТИЙНЫМ РЕМОНТОМ.

Постоянное вращения двигателя

Вы можете включить режим постоянного вращения двигателя, нажав на кнопку «2» и кнопку «3»




одновременно. Для отключения режима постоянного вращения двигателя нажмите на кнопку «3».

Регулировка скорости вращения

Скорость вращения шпинделя может регулироваться от 0 до максимальной скорости вращения. Чем сильнее Вы нажимаете на кнопку включения «2», тем выше скорость вращения.

Реверс: переключение направления вращения


Установите переключатель направления вращения «4» в положение “


ЗАПРЕЩАЕТСЯ переключать направление вращения при вращающемся патроне – это может привести к поломке инструмента!

Регулировка крутящего момента

Инструмент оснащен специальным вращающимся кольцом для регулировки крутящего момента. Для чего на вращающемся кольце «5» нанесены цифры.

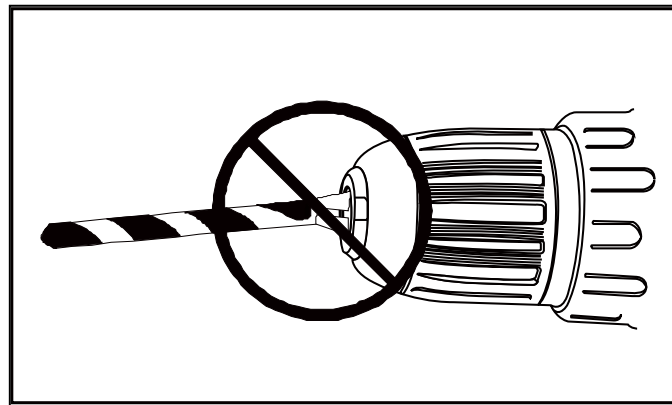
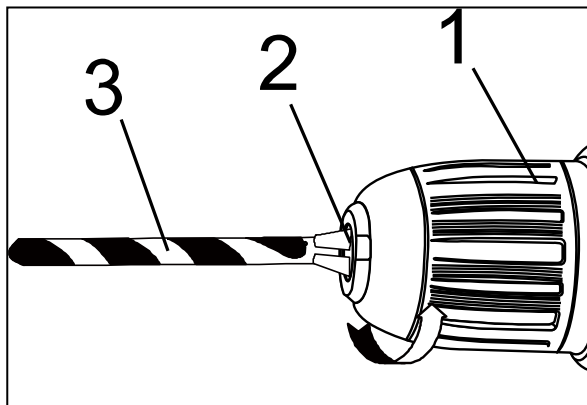
Поверните кольцо до совмещения необходимой цифры со стрелкой. Для правильной регулировки крутящего момента используйте приведенную ниже таблицу:

Номер позиции вращающегося кольца	вид операции
1-5	закручивание мелких шурупов
6-9	закручивание шурупов средних размеров в мягкий материал
10-14	закручивание шурупов в материал средней жесткости
14-7	закручивание шурупов в твердый материал
18-19	закручивание больших шурупов
	сверление

На вращающемся кольце имеется значок  «сверло». Данный режим предназначен для сверления и трудоёмкого закручивания винтов.

ПОДГОТОВКА ИНСТРУМЕНТА К РАБОТЕ

1. Закрепите сверло или насадку в патроне перед тем, как вставить штепсель в розетку электропитания.
2. Инструмент оснащен быстрозажимным патроном, не требующим ключей при установке оснастки. Поверните гильзу патрона (1) в направлении против часовой стрелки. Откройте быстрозажимной сверлильный патрон и вставьте в него оснастку (3). Поверните гильзу патрона (1) в направлении по часовой стрелке, пока губки патрона (2) не сойдутся равномерно, и оснастка не будет надежно зажата. При мягком хвостовике оснастки после короткого времени работы возможно будет необходимо подтянуть патрон.



ВНИМАНИЕ! На рисунках показана правильная и неправильная установка оснастки. Оснастка должна быть зафиксирована ровно и всеми губками патрона одновременно.

3. Зафиксируйте заготовку на рабочем столе.
4. Подключите инструмент к сети электропитания, при этом кнопка включения должна находиться в положении “Выкл.”.

ТЕХНИЧЕСКОЕ ОБСЛУЖИВАНИЕ

Возможные неисправности и действия по их устранению

НЕИСПРАВНОСТЬ	ПРИЧИНА	ДЕЙСТВИЯ ПО УСТРАНЕНИЮ
Двигатель не включается	Нет напряжения в сети питания	Проверить наличие напряжения в сети питания
	Неисправны кнопки включения	Обратиться в специализированный сервисный центр для проведения ремонта
	Неисправен сетевой шнур	
Повышенное искрение щеток на коллекторе	Изношены щетки	Обратиться в специализированный сервисный центр для проведения ремонта
	Загрязнен коллектор	
	Неисправны обмотки якоря	
Повышенная вибрация, шум	Заготовка плохо закреплена	Закрепить заготовку
Появление дыма и/или запаха горелой изоляции	Неисправны подшипники	Обратиться в специализированный сервисный центр для проведения ремонта
	Износ зубьев якоря или шестерни	
	Неисправность обмоток якоря или статора	
Двигатель перегревается	Загрязнены вентиляционные отверстия	Прочистить вентиляционные отверстия
	Электродвигатель инструмента перегружен	Уменьшить нагрузку на электродвигатель
	Неисправен якорь	Обратиться в специализированный сервисный центр для проведения ремонта

ВНИМАНИЕ! Перед началом любых работ по обслуживанию инструмента необходимо вытащить штепсельную вилку из розетки.

Предохраняйте инструмент от ударов и повышенной вибрации, а также не допускайте попадания

на корпус инструмента масла и смазок.

Периодически проверяйте сетевой шнур. Если он поврежден – отремонтируйте сетевой шнур в ближайшем специализированном сервисном центре. Держите вентиляционные отверстия чистыми. Периодически очищайте все части инструмента от пыли и грязи. Использование некоторых средств для чистки, таких как бензин, аммиак, и т.д. приводят к повреждению пластмассовых частей инструмента.

При износе угольных щеток инструмент автоматически отключается. Необходимо выполнить замену угольных щеток в специализированном сервисном центре. При замене необходимо менять обе угольные щетки одновременно. Использовать необходимо только одинаковые угольные щетки.

Ремонтируйте данный электроинструмент только в специализированном сервисном центре, использующим для ремонта оригинальные запасные части.

Обслуживание электроинструмента должно выполняться только квалифицированным персоналом специализированных сервисных центров. Обслуживание, выполненное неквалифицированным персоналом, может стать причиной поломки инструмента

ГАРАНТИЙНОЕ ОБЯЗАТЕЛЬСТВО

На электроинструмент распространяется гарантия, согласно сроку, указанному в гарантийном талоне.

Вы можете ознакомиться с правилами гарантийного обслуживания в гарантийном талоне, прилагаемом к инструкции по эксплуатации.

СРОК СЛУЖБЫ

Срок службы инструмента составляет 5 лет с даты его продажи. По истечении срока службы и при выработке обозначенного ресурса инструмент подлежит утилизации в соответствии с установленными в Российской Федерации правилами.

ПЕРЕЧЕНЬ НЕИСПРАВНОСТЕЙ, ПРИ КОТОРЫХ ИСПОЛЬЗОВАНИЕ ИНСТРУМЕНТА ЗАПРЕЩЕНО

Запрещено использовать инструмент с поврежденным корпусом, при появлении дыма непосредственно из корпуса изделия, с перебитым или оголенным сетевым шнуром, при сильном искрении, и/или при появлении сильной вибрации. Запрещено использовать инструмент на открытом пространстве во время дождя (в распыляемой воде) и при попадании воды на корпус.

ДЕЙСТВИЯ В СЛУЧАЕ ПОЛОМКИ/ОТКАЗА ИНСТРУМЕНТА

В случае поломки/отказа инструмента следует незамедлительно прекратить работу, обесточить инструмент и обратиться в специализированный сервисный центр.

ХРАНЕНИЕ

Инструмент необходимо хранить в сухом месте, вдали от источников повышенных температур и воздействия прямых солнечных лучей, избегая резкого перепада температур в месте хранения. Рекомендовано хранить инструмент в упаковке.

ТРАНСПОРТИРОВКА

Подробные требования к условиям транспортировки указаны в ГОСТ15150 (Условие 5).

УТИЛИЗАЦИЯ



Отслуживший свой срок электроинструмент, принадлежности к нему и упаковку следует сдавать на экологически чистую рекуперацию отходов. Запрещено выбрасывать электроинструмент как бытовой мусор!

ЗНАЧЕНИЕ ШУМА И ВИБРАЦИИ

Типичный уровень взвешенного звукового давления (A), измеренный в соответствии с EN60745:

Уровень звукового давления (Lp A): 96,4 дБ (A). Уровень звуковой мощности (LWA): 107,4 дБ (A).

Погрешность (K): 3 дБ(A). Общий уровень вибрации (векторная сумма по трем координатам), определенный в соответствии с EN60745: распространение вибрации (ah, AG): 15,8 м/с². Погрешность (K): 1,5 м/с².

При пользовании инструментом используйте средства защиты слуха.

ОБЩАЯ ИНФОРМАЦИЯ



Инструмент подлежит обязательной сертификации, изготовлен в соответствии с директивами: Сертификат соответствия: № ЕАЭС RU С-CN.AB50.B.00528/20, серия RU № 0187489, срок действия: с 05.02.2020 по 04.02.2021. Выдан Органом по сертификации продукции Общества с ограниченной ответственностью «ПРОФСЕРТ», аттестат аккредитации регистрационный номер РОСС RU.001.11AB50. Изготовлено в соответствии с директивами: 2014/35/EU Низковольтное оборудование, 014/30/EU Электромагнитная совместимость, 2006/42/ЕС Машины и механизмы. Соответствует техническим регламентам. ТР ТС 010/2011 «О безопасности машин и оборудования». ТР ТС 020/2011 «Электромагнитная совместимость технических средств». ТР ТС 004/2011 «О безопасности низковольтного оборудования».

Соответствует ТР ЕАЭС 0037/2016 «Об ограничении использования определенных опасных вредных веществ в электрическом и электронном оборудовании». Декларация о соответствии № ЕАЭС RU Д-CN.HA83.B.00372/20, срок действия от 07.09.2020 по 06.09.2021, выдана Испытательным Центром «КЦМТ», аттестат аккредитации РОСС RU.1902.05ИЦ07.

Страна изготовления: КНР.

Производитель (завод-изготовитель): AWLOP TRADING CO LTD, Адрес: Китай, г. Нингбо, ул. Лантень 201, Модерн таймз А2, блок 16/F.

Уполномоченный представитель сервиса: ООО «ЭКСПЕРТСЕРВИС». Адрес: Россия, 140143, Московская область, Раменский район, пос. Родники, ул. Трудовая, д.10, пом.1 Телефон горячей линии:

8-800-775-50-60.

Импортер: ООО «СМАРТТУЛЗ». Адрес: Россия, 115054, Москва, ул. Б. Пионерская, д. 15, корп. 1, пом. 2, оф. 2Л. Телефон горячей линии: 8 800 775 5060. Сайт: www.sturmtools.ru. Дата производства указана в 10-значном серийном номере инструмента, нанесенного на его корпус: 1-я и 2-я цифра обозначает год, например, «14» обозначает, что изделие произведено в 2014 году. 3-я и 4-я цифры обозначают номер месяца в году производства, например, «05» - май. Дата изготовления также указана на упаковке.

ГАРАНТИЙНЫЙ ТАЛОН

Наименование изделия и модель ID2145P
Электрическая дрель-шурупверт

Наименование торговой организации _____

Серийный номер _____

Дата продажи _____

ГАРАНТИЙНЫЕ УСЛОВИЯ

МП. _____

Стандартная гарантия

Стандартный гарантийный срок исчисляется со дня продажи согласно таблице, в Приложении №1 только при безусловно бытовом использовании инструмента для личных нужд. Срок гарантии на аккумуляторы составляет 1 год с даты продажи и 2 года с даты производства товара (дата производства указана в серийном номере и на упаковке изделия).

Таблица гарантийных сроков. (Приложение № 1).

БРЕНД	ГАРАНТИЯ	
	СТАНДАРТНАЯ	РАСШИРЕННАЯ
Sturm!, Энергомаш гарант электроинструмент	2 года +1 месяц	5 лет +1 месяц
сезонный электро- и бензоинструмент*, бензогенератор	1 год+ 2 месяца	нет
Энергомаш, СОЮЗ электроинструмент, бензоинструмент	1 год+ 2 месяца	нет

*газонокосилка, бензопила, виброплита, снегоуборщик, культиватор, мотоблок, мотобур, тепловая техника, мотопопона, триммер, опрыскиватель, мойка высокого давления, двигель внутреннего сгорания, сварочный аппарат и маска, пылесос садовый, компрессор, насос и насосная станция, бетономешалка, бетонолом, зернодробилка и т.п.

сверхтяжелых нагрузок, а также при условии регистрации на сайте: www.sturmtools.ru в течении двух недель, с даты покупки изделия. Регистрация возможна только после подтверждения покупателем согласия на сохранение личных данных, запрашиваемых в процессе регистрации. Сроки гарантии на конкретную модель, необходимо смотреть на сайте производителя www.sturmtools.ru. Срок гарантии продлевается на время нахождения изделия в гарантийном ремонте. Замена неисправных деталей инструмента в период гарантийного срока не устанавливает нового гарантийного срока на инструмент или на замененные детали.

Гарантийные условия составлены на основе действующего законодательства РФ: Федерального Закона РФ «О защите прав потребителей» Закон РФ от 07.02.1992 N 2300-1 (ред. от 18.07.2019) и ч. II ст. 454-491 Гражданского кодекса РФ».

Данной гарантией предусматривается бесплатный ремонт или замена дефектных запасных частей в гарантийный период. Гарантия не распространяется на компоненты, подверженные нормальному износу и разрушению.

Данная гарантия не предусматривает удовлетворение дополнительных претензий, а именно, изготовитель не берет на себя обязательство по возмещению прямого или косвенного ущерба, убытков или затрат, понесенных вследствие использования или неиспользования инструмента в каких бы то ни было целях.

Порядок начала исчисления гарантийного срока производится в соответствии со статьей 19 Закон РФ «О защите прав потребителей». Для подтверждения даты покупки инструмента при гарантийном ремонте или предъявлении иных

Расширенная гарантия

Расширенный гарантийный срок на электроинструменты предоставляется

документы о покупке (чек, квитанцию, иные документы, подтверждающие дату и место покупки). В случае незаполненного гарантийного талона срок гарантии начинается с даты производства.

Наличие заводской маркировочной таблички с серийным номером на приборе обязательно. Удаление таблички или стирание серийного номера ведет к обезличению прибора и утрате гарантии.

Для установления гарантийного случая техническое освидетельствование инструмента производится только в уполномоченных сервисных центрах. Список указан в настоящем талоне или на сайте www.sturmtools.ru. Решение о необходимости полной замены инструмента или проведения гарантийного ремонта остается за службами сервиса.

Изготовитель не несет ответственность за неисправности инструмента, если сервисной службой будет доказано, что они возникли после передачи прибора потребителю в следствии нарушений им правил использования по назначению, правил транспортировки, хранения, воздействия третьих лиц, непреодолимой силы (пожара, природной катастрофы и т.п.), воздействий иных посторонних факторов и при нарушении пользователем технических требований инструкции по эксплуатации, в том числе нестабильности параметров электросети, установленных ГОСТ 13109-97, либо низкого качества масел и топлива для бензоинструмента.

Гарантийные обязательства не распространяются в следующих случаях.

1. При попытках самостоятельного ремонта или модификации инструмента.
 2. На повреждении, возникшие при применении инструмента не по назначению или при работе с нагрузками, превышающими конструктивные возможности инструмента.
 3. Нарушение пользователем требований инструкции по эксплуатации, ненадлежащее хранение и обслуживание.
 4. На дефекты и повреждение бензоинструмента, возникшие в результате применения неправильно приготовленной или некачественной топливной смеси.
 5. Незначительное отклонение от заявленных свойств инструмента, не влияющее на его ценность и возможность использования по назначению.
 6. На недостатки вышедших из строя вследствие нормального износа, деталей, комплектующих и сменных приспособлений.
 7. На недостатки, возникшие вследствие эксплуатации неисправного инструмента.
 8. При попытках проведения не уполномоченными лицами или организациями технического обслуживания, регулировок и ремонта инструмента.
 9. При наличии механических повреждений, дефектов, вызванных действием агрессивных сред и высоких температур, повышенной влажности, коррозией, вызванных сильным загрязнением, попаданием в инструмент инородных тел, воды и грязи.
- Механические повреждения (трещины, сколы, повреждение шнуров электропитания и т.д.)

14. Неисправности инструмента, возникшие вследствие использования не оригинальных запасных частей и комплектующих «Sturm», «Союз», «Энергомаш», «Энергомаш Гарант».

Изготовитель оставляет за собой право по его единственному усмотрению расширить свои гарантийные обязательства по сравнению с требованиями законодательства и обязательствами, указанными в настоящем документе.

Замена неисправных деталей инструмента в период гарантийного срока не устанавливает нового гарантийного срока на инструмент или на замененные детали.

Изготовитель ограничивает ответственность по настоящей гарантии указанными в настоящем документе обязательствами, если иное не определено законом.

Инструмент предоставляется в ремонт в чистом виде, в комплекте с рабочими сменными приспособлениями и элементами их крепления, а также с информацией, какой тип масла был залит в бензоинструмент в процессе эксплуатации (минеральное или синтетическое).

При заключении договора купли-продажи инструмента, указанного в настоящем гарантийном талоне. Покупатель был ознакомлен:

1. С обозначением стандартов, обязательным требованиям которых должен соответствовать инструмент.
 2. С сертификатом соответствия на инструмент.
 3. С гарантийным сроком, сроком службы, сроком годности и моторесурсом на инструмент, а также со сведениями о необходимых действиях Покупателя по истечении указанных сроков и возможных последствий в случае невыполнения таких действий, если товар по истечении указанных сроков представляет опасность для жизни, здоровья и имущества потребителя или окружающих, или становится непригодным для использования по назначению.
 4. С правилами эффективной и безопасной эксплуатации, хранения, транспортировки и утилизации приобретаемого инструмента. Данные правила Покупателю понятны. Покупатель обязуется ознакомить с этими правилами лиц, которые будут непосредственно эксплуатировать приобретаемый товар.
- При заключении договора купли-продажи инструмента, указанного в настоящем гарантийном талоне Покупатель признал, что приобретаемый им инструмент соответствует конкретным целям, для которых приобретается данный инструмент, а также соответствует стандартным требованиям, предъявляемым к товару такого рода и пригоден для использования по назначению.

При заключении договора купли-продажи инструмента, указанного в настоящем гарантийном талоне, продавец передал, а Покупатель получил руководство по эксплуатации и гарантийный талон на приобретаемый товар на русском языке.



Актуальная информация об Авторизованых Сервисных Центрах размещена на www.sturmtools.ru/service/

Или по телефону:

Для Москвы и Области **+7 (495) 627-5**

Для всех регионов **+7 (800) 775-50**



Актуальная информация об Авторизованых Сервисных Центрах размещена на www.sturmtools.ru/service/

Или по телефону:

Для Москвы и Области **+7 (495) 627-5**

Для всех регионов **+7 (800) 775-50**



Актуальная информация об Авторизованых Сервисных Центрах размещена на www.sturmtools.ru/service/

Или по телефону:

Для Москвы и Области **+7 (495) 627-5**

Для всех регионов **+7 (800) 775-50**

ID2145P
Электрическая дрель-шуруповерт

ID2145P
Электрическая дрель-шуруповерт

ID2145P
Электрическая дрель-шуруповерт



Актуальная информация об Авторизованном Сервисных Центрах размещена на www.stummtools.ru/service/

Или по телефонам:

Для Москвы и Области **+7 (495) 627-5500**

Для всех регионов **+7 (800) 775-5000**

ГАРАНТ

ИД

ИД

ИД

КАМЕНТУ

КОД

ИД КЛИЕНТА



Актуальная информация об Авторизованном Сервисных Центрах размещена на www.stummtools.ru/service/

Или по телефонам:

Для Москвы и Области **+7 (495) 627-5500**

Для всех регионов **+7 (800) 775-5000**

ГАРАНТ

ИД

ИД

ИД

КАМЕНТУ

КОД

ИД КЛИЕНТА



Актуальная информация об Авторизованном Сервисных Центрах размещена на www.stummtools.ru/service/

Или по телефонам:

Для Москвы и Области **+7 (495) 627-5500**

Для всех регионов **+7 (800) 775-5000**

ГАРАНТ

ИД

ИД

ИД

КАМЕНТУ

КОД

ИД КЛИЕНТА

