

ELECTROLITE

®

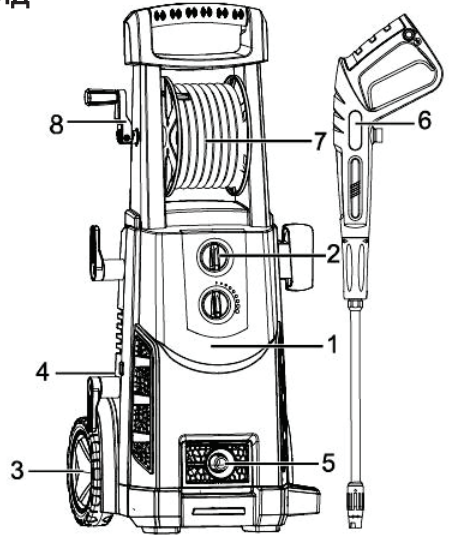
ИНСТРУКЦИЯ ПО ЭКСПЛУАТАЦИИ

АВД-3000КН
АППАРАТ
ВЫСОКОГО ДАВЛЕНИЯ

ОБЩИЙ ВИД

ОСНОВНЫЕ ЭЛЕМЕНТЫ

1. Аппарат высокого давления
2. Выключатель On/off
3. Транспортное колесо
4. Штуцер высокого давления воды
5. Штуцер подключения воды
6. Пистолет-распылитель
7. Шланг высокого давления
8. Катушка шланга высокого давления



ОПИСАНИЕ

Аппарат высокого давления предназначен для очистки поверхности под сильным давлением. Данное оборудование имеет множество функций и используется для мытья автомобилей, мотоциклов, велосипедов и других транспортных средств, а также мытья садовой мебели и половых покрытий способных выдержать высокое давление*.

НАЧАЛО РАБОТЫ

АППАРАТ ОСНАЩЕН АВТОМАТИЧЕСКИМ ВЫКЛЮЧАТЕЛЕМ!

Двигатель аппарата работает только при нажатом курке пистолета-распылителя.

Продувка пистолета:

Подключите аппарат к водоснабжению, при положении выключателя OFF, выжмите курок пистолета-распылителя для устранения воздуха из системы аппарата. Дождитесь, пока струя воды не станет устойчивой на сопле пистолета-распылителя. Данная процедура может занять до 2 мин.

*изучите инструкцию оборудования и материалов, подвергаемых мытью.

ПРАВИЛА ТЕХНИКИ БЕЗОПАСНОСТИ

ВНИМАНИЕ! Аппарат должен подключаться к сети через УЗО (устройство защитного отключения) с током утечки не более 30 мА

ВНИМАНИЕ! Запрещено включать мойку в не заземленную сеть питания.

ВНИМАНИЕ! Следует избегать контакта сетевого кабеля с агрессивными жидкостями, маслами, острыми или нагретыми предметами

ВНИМАНИЕ! Запрещено применять изделие в сетях с перепадами напряжения, не соответствующими ГОСТу (32144-2013)..

ВНИМАНИЕ! Во время работы не подпускайте к месту эксплуатации посторонних лиц, детей и животных, запрещено нахождение кого-либо в радиусе 5 метров вокруг изделия

ВНИМАНИЕ! Регулярно исследуйте сетевой кабель на наличие повреждений, при обнаружении использовать изделие запрещено, обратитесь в авторизованный сервис

ВНИМАНИЕ! После окончания работы и перед обслуживанием всегда отключайте изделие от сети

ВНИМАНИЕ! При необходимости использовать удлинитель, подбирайте его с учетом условий эксплуатации (открытое пространство, повышенная влажность).

Удлинитель должен обеспечивать соответствующую мощность

ВНИМАНИЕ! В случае неисправности изделия, не разбирайте и не пытайтесь самостоятельно ремонтировать. Обратитесь в авторизованный сервисный центр.

ВНИМАНИЕ! Перед использованием удостоверьтесь, что параметры сети соответствуют указанным в данной инструкции

ВНИМАНИЕ! Запрещено использовать мойку вхолостую, без воды.

ВНИМАНИЕ! Запрещено эксплуатировать и хранить изделие при отрицательных температурах

ВНИМАНИЕ! Избегайте попадания влаги на электродвигатель и образования на нем конденсата

ВНИМАНИЕ! Запрещено пользоваться изделием лицам младше 16-ти лет, людям с ограниченными возможностями, лицам, находящимся под воздействием алкоголя, наркотических веществ, медикаментозных средств

ВНИМАНИЕ! Высоконапорные струи воды могут представлять собой опасность, если использовать их ненадлежащим образом. Запрещено направлять струю на людей, животных, включенные электроприборы или непосредственно на аппарат.

ВНИМАНИЕ! Используйте только оригинальные шланги, комплектующие детали и соединения, важно, чтобы эти детали оставались неповрежденными, поэтому следует избегать ненадлежащего применения и предохранять их от сгибов и ударов.

ВНИМАНИЕ! Запрещено очищать обувь и одежду, находящиеся на человеке

ВНИМАНИЕ! Запрещено работать аппаратом, если шланг высокого давления полностью не размотан с катушки

ВНИМАНИЕ! Запрещено распылять химически активные, агрессивные, абразивные и воспламеняющиеся жидкости

РУКОВОДСТВО ПО ЭКСПЛУАТАЦИИ

! Данное устройство должно быть подключено только к источнику холодной воды.

! Двигатель аппарата работает только при нажатом курке пистолета-распылителя.

НАЧАЛО РАБОТЫ

- Подсоедините выходной шланг к штуцеру пистолета-распылителя.
- Проверьте фильтр на штуцере подключения воды. При засорении очистите его.
- Подсоедините шланг подачи воды к штуцеру.
- Убедитесь, что шланг не имеет перегибов.
- Включите воду и проверьте на утечки.
- при положении выключателя OFF, выжмите курок пистолета-распылителя для устранения воздуха из системы аппарата.
- Переведите выключатель в положение ON.
- Выжмите курок пистолета-распылителя.

ЗАВЕРШЕНИЕ РАБОТЫ

- Выключите двигатель (переведите выключатель в положение OFF).
- Отключите устройство от источника питания.
- Отключите подачу воды.
- Нажмите на курок пистолета, чтобы сбросить давление в системе.
- Отсоедините шланг подачи воды от аппарата.
- Произведите намотку шланга высокого давления на катушку аппарата.
- Протрите все поверхности устройства влажной чистой тканью.

ВНИМАНИЕ! Не перекрывайте подачу воды при работающем двигателе аппарата. Работа без воды может привести аппарат к поломке.

ВНИМАНИЕ! Никогда не отсоединяйте шланг высокого давления от аппарата, пока система находится под давлением. Для разгерметизации агрегата выключите двигатель, выключите подачу воды и нажмите на курок пистолета-распылителя до полного сброса давления.

РЕГУЛИРОВКА СОПЛА

-Для расширения струи, удерживайте заднюю часть форсунки, затем поверните переднюю часть форсунки по часовой стрелке (**рис. 2**);

-Для сужения струи, удерживайте заднюю часть форсунки, затем поверните переднюю часть форсунки против часовой стрелки (**рис. 1**).

ВНИМАНИЕ! Для очистки поверхностей автомобиля установите широкую струю распыления (**рис. 2**)

РЕГУЛИРОВКА ДАВЛЕНИЯ

Регулировка давления производится регулятором на передней панели аппарата.

Для аппаратов с регулируемой струйной трубкой

-Для установки высокого давления, поверните заднюю часть сопла по часовой стрелке (**Рис.3**)

-Для установки низкого давления, поверните заднюю часть сопла против часовой стрелки (**Рис.4**)

ВНИМАНИЕ! Производите регулировку давления при не нажатом курке пистолета-распылителя.

ФИЛЬТР ВОДЫ

-Перед каждым использованием, проверяйте фильтр на штуцере для подключения воды (**Рис.5**). При загрязнении, фильтр необходимо очистить.

КАТУШКА

-Для использования катушки, опустите ручку вниз и произведите размотку либо смотку шланга высокого давления (**Рис.6**)



Рис.1



Рис.2

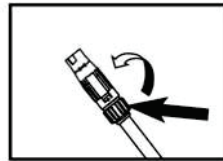


Рис.3

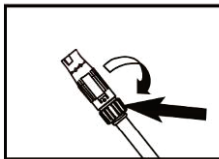


Рис.4

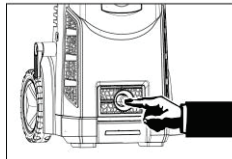


Рис.5

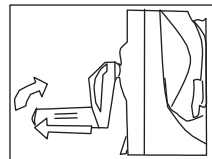


Рис.6

ТРАНСПОРТИРОВКА И ХРАНЕНИЕ

-При транспортировке и хранении не допускайте ударов корпуса о твердые предметы.

-Для переноса используйте специальную ручку в верхней части изделия или перемещайте изделие с помощью колес (для моделей, в которых колеса предусмотрены конструкцией)

-Если вы собираетесь, длительное время не пользоваться аппаратом (например, в зимний период), проведите подготовительные операции:

1. Включите на несколько секунд аппарат с не токсичным антифризом вместо воды

2. Отсоедините шланг высокого давления и пистолет-распылитель.

-Храните аппарат в сухом отапливаемом помещении.

-Для хранения используйте оригинальную упаковку.

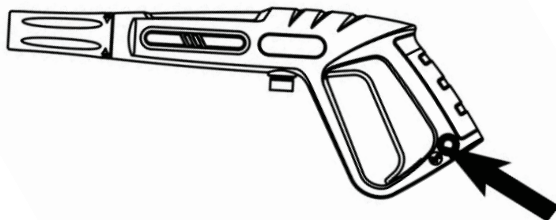
-Запрещено хранить аппарат в неотапливаемом помещении.

-Запрещено утилизировать аппарат с бытовыми отходами.

ПИСТОЛЕТ-РАСПЫЛИТЕЛЬ

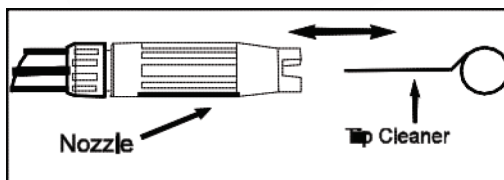
Удерживайте пистолет-распылитель двумя руками во время эксплуатации.

Используйте предохранитель на пистолете при паузах в работе, для предотвращения случайного срабатывания.



ОЧИСТКА ФОРСУНКИ РАСПЫЛИТЕЛЯ

Для очистки форсунки используйте иглу входящую в комплект аппарата. Вставьте иглу в форсунку несколько раз, пока не устраните загрязнение.



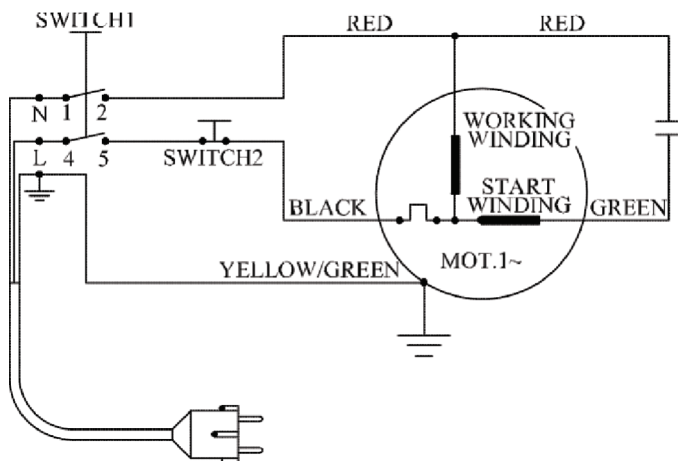
ТЕХНИЧЕСКИЕ ХАРАКТЕРИСТИКИ

	АВД-3000КН
Двигатель	Асинхронный
Мощность, Вт	3000
Напряжение сети, В	220
Рабочее давление, bar	180
Макс. давление, bar	210
Ном. производительность, л/ч	500
Макс. производительность, л/ч	540
Макс. Температура воды, С	50
Вес, кг	23

КОМПЛЕКТАЦИЯ

Аппарат высокого давления - 1 шт
Пистолет высокого давления - 1 шт
Шланг высокого давления - 1 шт
Инструкция - 1 шт

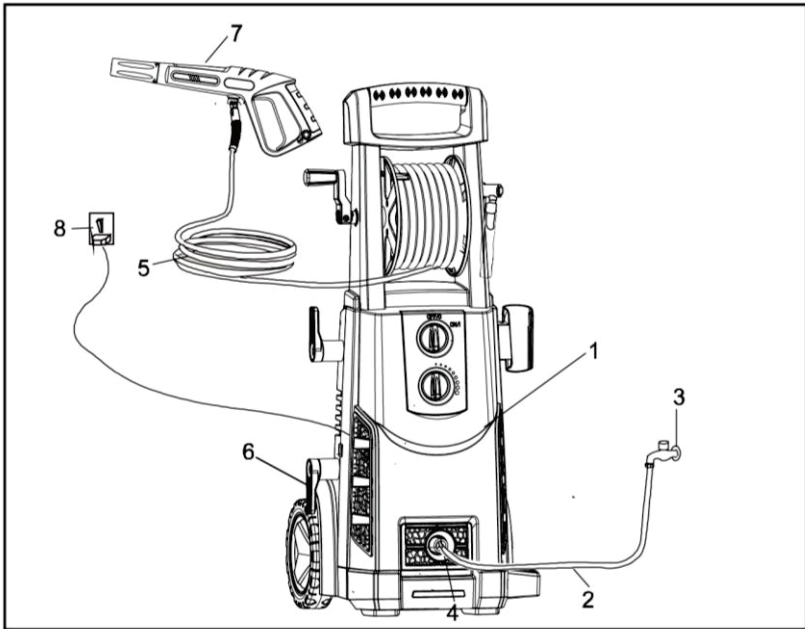
ЭЛЕКТРИЧЕСКАЯ СХЕМА



ВОЗМОЖНЫЕ ПРОБЛЕМЫ И РЕШЕНИЕ

ПОЛОМКА	ВЕРОЯТНАЯ ПРИЧИНА	РЕМОНТ
<p>Аппарат включен, но не работает</p>	<p>Штекер плохо подключен или неисправна розетка</p> <p>Напряжение тока недостаточно, более низкое, чем минимальное требование</p> <p>Двигатель заклинен.</p> <p>Сработал выключатель тепловой защиты.</p>	<p>Фильтр воды засорен.</p> <p>Проверить разъем, розетку</p> <p>Проверьте, что основное напряжение достаточно.</p> <p>Выключите устройство и дайте двигателю остыть в течении нескольких минут</p>
<p>Давление не стабильно</p>	<p>Насос всасывает воздух.</p> <p>Клапаны грязные, изношены или заклинили. Уплотнения насоса изношены.</p>	<p>Проверьте шланги и соединения</p> <p>Очистите и замените, или обратитесь к дилеру.</p>
<p>Утечка воды</p>	<p>Уплотнения изношены.</p>	<p>Очистите и замените, или обратитесь к дилеру.</p>
<p>Двигатель внезапно останавливается</p>	<p>Выключатель тепловой защиты сработал из-за перегрева.</p>	<p>Проверьте, что основное напряжение достаточно.</p> <p>Выключите устройство и дайте двигателю остыть в течении нескольких минут</p>
<p>Аппарат не достигает необходимого давления</p>	<p>Фильтр воды засорен.</p> <p>Насос всасывает воздух из соединений или шлангов.</p> <p>Всасывающие/ нагнетающие клапаны засорены или изношены.</p> <p>Струйная трубка изношена или засорена</p>	<p>Очистите фильтр воды.</p> <p>Убедитесь, что все соединения герметичны</p> <p>Убедитесь, что шланг подачи воды не протекает.</p> <p>Снимите или замените клапаны.</p> <p>Проверка или замена</p>

МОНТАЖ



1. Аппарат высокого давления
2. Шланг водоснабжения
3. Кран водоснабжения
4. Штуцер подключения воды
5. Шланг высокого давления
6. Штуцер высокого давления
7. Пистолет-распылитель
8. Питание 220 В.

Примечание: Производитель вправе вносить изменения в конструкцию без извещения потребителей.

УСЛОВИЯ ГАРАНТИЙНОГО ОБСЛУЖИВАНИЯ

1. Настоящее гарантийное свидетельство является единственным документом, подтверждающим Ваше право на бесплатное гарантийное обслуживание. Без предъявления данного свидетельства претензии не принимаются. В случае утери или порчи гарантийного свидетельства не восстанавливается.

2. Гарантийный срок на электроинструмент и оборудование составляет 12 месяцев с даты продажи. Гарантийный срок на агрегатные части оборудования, такие как: воздушные головки, электродвигатели, насадки-культиваторы, адаптеры лодочных моторов и т. д. составляет 6 месяцев с даты продажи, при условии установки их в сервисных центрах ELECTROLITE. Гарантийный срок на комплектующие к электроинструменту и оборудованию составляет 2 месяца с даты продажи, при условии установки их в сервисных центрах ELECTROLITE. В течение гарантийного срока сервисная служба бесплатно устраняет производственные дефекты и производит замену деталей, вышедших из строя по вине изготовителя. На период гарантийного ремонта эквивалентный исправный инструмент не предоставляется. Заменяемые детали переходят в собственность служб сервиса.

Компания ELECTROLITE не несет ответственности за вред, который может быть причинен при работе с электроинструментом или оборудованием.

3. В гарантийный ремонт электроинструмент и оборудование принимается в чистом виде, при обязательном наличии надлежащим образом оформленных документов: настоящего гарантийного свидетельства, гарантийного талона, с полностью заполненными полями, штампом торговой организации и подписью покупателя.

4. Гарантийный ремонт не производится в следующих случаях:

- при отсутствии гарантийного свидетельства и гарантийного талона или неправильном их оформлении;
- при совместном выходе из строя якоря и статора электродвигателя, при обугливание или оплавлении первичной обмотки трансформатора сварочного аппарата, зарядного или пуско-зарядного устройства, при оплавлении внутренних деталей, прожиге электронных плат;
- если гарантийное свидетельство или талон не принадлежат данному электроинструменту и оборудованию или не соответствует установленному поставщиком образцу;
- по истечении срока гарантии;
- при попытках самостоятельного вскрытия или ремонта электроинструмента и оборудования вне гарантийной мастерской; внесения конструктивных изменений и смазки инструмента в гарантийный период, о чем свидетельствуют, например, заломы на шлицевых частях крепежа корпусных деталей.
- при использовании электроинструмента и оборудования в производственных или иных целях, связанных с получением прибыли, а также — при возникновении неисправностей связанных с нестабильностью параметров электросети, превышающих нормы, установленные ГОСТ;
- при неправильной эксплуатации (использование электроинструмента и оборудования не по назначению, установки на электроинструмент и оборудование не предназначенных заводом-изготовителем насадок, дополнительных приспособлений и т.п.;
- при механических повреждениях корпуса, сетевого шнура и при повреждениях, вызванных воздействиями агрессивных средств и высоких и низких температур, попадании инородных предметов в вентиляционные решетки электроинструмента и оборудования, а также при повреждениях, наступивших в результате неправильного хранения (коррозия металлических частей);
- при естественном износе деталей электроинструмента и оборудования, в результате длительной эксплуатации определяется по признакам полной или частичной выработки ресурса, сильного загрязнения, ржавчины снаружи и внутри электроинструмента и оборудования, отработанной смазки в редукторе);
- использование электроинструмента и оборудования не по назначению, указанному в инструкции по эксплуатации.
- при механических повреждениях электроинструмента и оборудования;
- при возникновении повреждений в связи с несоблюдением предусмотренных инструкцией условий эксплуатации (см. главу Указание по технике безопасности в инструкции).
- повреждение изделия вследствие несоблюдения правил хранения и транспортировки. Профилактическое обслуживание электроинструмента и оборудования (чистка, промывка, смазка, замена пыльников, поршневых и уплотнительных колец) в гарантийный период является платной услугой.

Срок службы изделия установлен производителем и составляет 3 года со дня изготовления.

О возможных нарушениях, изложенных выше условий гарантийного обслуживания, владельцу сообщается после проведения диагностики в сервисном центре.

Владелец инструмента доверяет проведение диагностики в сервисном центре в свое отсутствие. Запрещается эксплуатация электроинструмента и оборудования при проявлении признаков повышенного нагрева, искрения, а также шума в редукторной части. Для выяснения причин неисправности покупателю следует обратиться в гарантийную мастерскую. Неисправности, вызванные несвоевременной заменой угольных щеток двигателя, устраняются за счет покупателя.

5. Гарантия не распространяется на:

- сменные принадлежности (аккумуляторы и оснастка), например: аккумуляторы, диски, ножи, сверла, буры, патроны, цепи, звездочки, цанговые захваты, шины, элементы натяжения и крепления, головки триммеров, подошвы шлифовальных и ленточных машин, фильтры и т.п.
- быстроизнашивающиеся детали, например: угольные щетки, приводные ремни, сальники, защитные кожухи, направляющие ролики, направляющие, резиновые уплотнения, подшипники, зубчатые ремни и колеса, стволы, ленты тормоза, храповики и тросы стартеров, поршневые кольца и т.п. Замена их в течение гарантийного срока является платной услугой.
- шнуры питания, в случае повреждения изоляции, шнуры питания подлежат обязательной замене без согласия владельца (услуга платная),
- корпуса инструмента.

ГАРАНТИЙНОЕ СВИДЕТЕЛЬСТВО НА ЭЛЕКТРОИНСТРУМЕНТ И ОБОРУДОВАНИЕ ELECTROLITE

Наименование изделия _____

Модель _____

Серийный номер _____

Дата продажи « ___ » _____ 20 ___ г.

Наименование торговой организации _____

М.П.

Уважаемый покупатель!

Благодарим Вас за покупку инструмента ELECTROLITE и надеемся, что Вы останетесь довольны своим выбором. В процессе производства инструменты ELECTROLITE проходят многоуровневый контроль качества, если тем не менее Ваше изделие будет нуждаться в обслуживании, просим Вас обращаться в авторизованные сервисные центры ELECTROLITE

Внимание!

При покупке требуйте у продавца проверки комплектности и работоспособности инструмента, заполнение гарантийного свидетельства, гарантийного талона (графы заполняются продавцом) и простановки печати торговой организации в гарантийном свидетельстве и гарантийном талоне.

Гарантия

На основании данного гарантийного свидетельства компания ELECTROLITE гарантирует отсутствие дефектов производственного характера.

Если в течении гарантийного срока в Вашем изделии тем не менее обнаружатся указанные дефекты, специализированные сервисные центры ELECTROLITE бесплатно отремонтируют изделие и заменят дефектные запасные части.

Гарантийный срок на электроинструменты ELECTROLITE составляет 12 месяцев со дня продажи.

«С условиями гарантийного обслуживания ознакомлен(а).

Работоспособность и комплектность изделия проверены в моем присутствии.

Претензий к качеству и внешнему виду не имею».

Подпись покупателя _____

Фамилия (разборчиво) _____

Телефон _____

ИСТОРИЯ РЕМОНТОВ ИЗДЕЛИЯ

СЕРВИСНЫЕ ЦЕНТРЫ

Адреса сервисных центров.
Просто наведите камеру
своего смартфона.



Дата приема в ремонт	Дата выдачи из ремонта	Описание дефекта Выполненный ремонт Замененные детали	К О Д	Ф.И.О. мастера подпись	Штамп сервис центра

ОТРЫВНОЙ ТАЛОН А № _____
Дата приема: _____
ФИО клиента _____
Сервисный центр _____
Заявленный дефект: _____
Дата выдачи _____
Подпись клиента: _____
М.П. _____

ОТРЫВНОЙ ТАЛОН А № _____
Дата приема: _____
ФИО клиента _____
Сервисный центр _____
Заявленный дефект: _____
Дата выдачи _____
Подпись клиента: _____
М.П. _____

ОТРЫВНОЙ ТАЛОН А № _____
Дата приема: _____
ФИО клиента _____
Сервисный центр _____
Заявленный дефект: _____
Дата выдачи _____
Подпись клиента: _____
М.П. _____

ELECTROLITE®