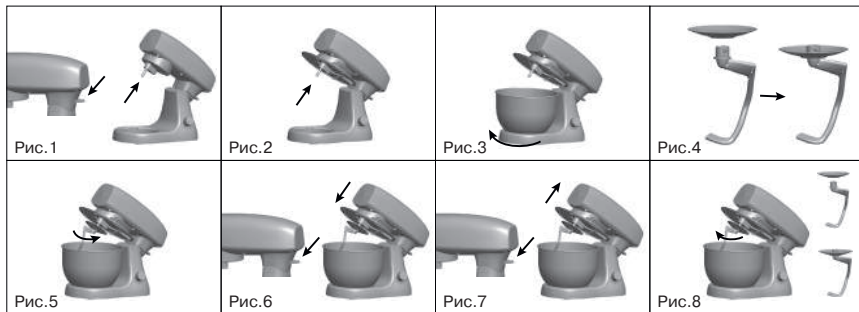
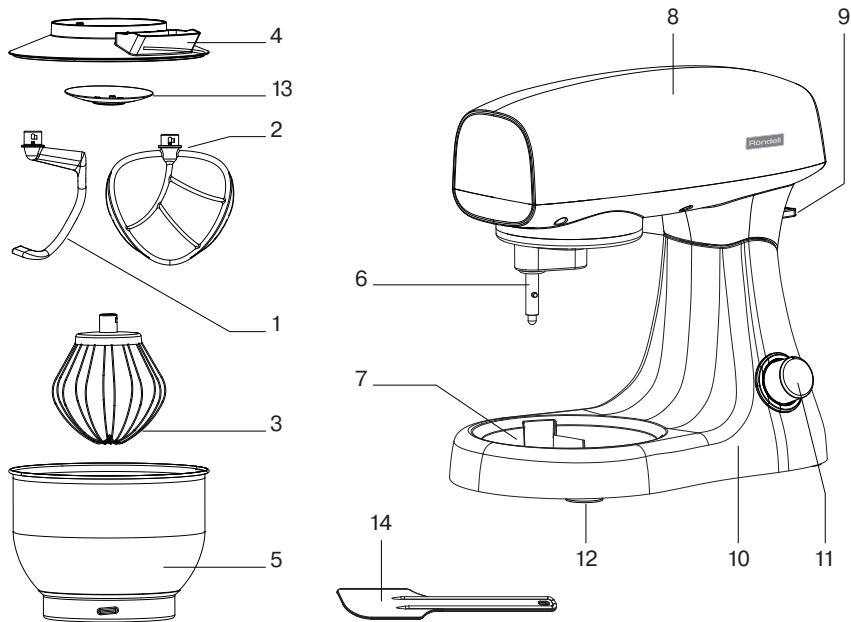




RDE-1400



КУХОННАЯ МАШИНА
KITCHEN MACHINE
RDE-1400

GB	MANUAL INSTRUCTION	4
DE	DIE BETRIEBSANWEISUNG	8
RUS	ИНСТРУКЦИЯ ПО ЭКСПЛУАТАЦИИ	13

ENGLISH

KITCHEN MACHINE RDE-1400

The kitchen machine is intended for mixing ingredients, making sauces and desserts (whipped cream, puddings, cocktails, mayonnaise) and for kneading dough.

DESCRIPTION

1. Dough hook
2. Mixing attachment
3. Beater
4. Bowl lid with the opening for ingredients adding
5. Bowl
6. Attachments installation shaft
7. Bowl installation place
8. Motor unit
9. Motor unit lock button
10. Base
11. Operation modes switch «0-1 - -9. PULSE»
12. Rubber non-slip feet
13. Splash guard
14. Spatula

SAFETY MEASURES

Before using the kitchen machine, read this instruction manual carefully and keep it for future reference.

Use the unit for intended purposes only, as specified in this manual. Mishandling the unit can lead to its breakage and cause harm to the user or damage to his/her property.

- Before switching the kitchen machine on, make sure that voltage of the mains corresponds to unit operating voltage.
- Before using the kitchen machine, examine the attachments and the power cord closely and make sure that the attachments and the cord are not damaged. Do not use the unit if you find any damage.
- Provide that the power cord does not contact with hot surfaces and sharp furniture edges. Avoid damaging the power cord insulation.
- Do not use the unit near heat sources or open flame.
- Use only the attachments supplied.
- Do not use the kitchen machine for mixing hard ingredients, such as hard butter or frozen dough.
- Before installing the attachments, make sure that the power plug is not inserted into the mains socket.
- Before using the kitchen machine, make sure that the attachment is installed properly and fixed.
- Be very careful when installing the motor unit of the kitchen machine to the operating position, do not put

your hands in, do not let foreign objects get into the connection between the motor unit and the kitchen machine base.

- Before connecting the kitchen machine to the mains, make sure that the operation mode switch is set to the position «0» (off).
- Do not use the unit outdoors.
- **Maximal continuous operation time is no more than 10 minutes. Make at least a 40-45 minute break before switching the kitchen machine on again.**
- After you finish using the kitchen machine, switch it off by setting the operation mode switch to the position «0», unplug the unit, lift the motor unit and remove the attachment.
- Do not immerse the kitchen machine, the power plug or the power cord into water or any other liquids.
- If the unit is dropped into water, unplug it immediately, and only then take it out of the water.
- Do not touch the motor unit body, the power cord and the power plug with wet hands.
- Do not block the ventilation openings on the motor unit body during the unit operation; this may lead to the electric motor overheating.
- Never leave the plugged-in kitchen machine unattended.
- Always unplug the unit before cleaning, changing attachments or when you are not using it.
- Never pull the power cord when disconnecting the unit from the mains; take the power plug and carefully remove it from the mains socket.
- Clean the kitchen machine regularly.
- Do not touch the rotating attachment while using the kitchen machine.
- Do not allow hair or clothes edges get into the attachment's rotating zone.
- Do not allow children to touch the motor unit body, the power cord or the power plug during operation of the unit.
- Do not leave children unattended to avoid them using the unit as a toy.
- This unit is not intended for usage by children.
- During the operation and breaks between operation cycles, the unit should be placed out of reach of children.
- The unit is not intended to be used by people with physical, sensory or mental disabilities (including children) or by persons lacking experience or knowledge if they are not under supervision of a person who is

responsible for their safety or if they are not instructed by this person on the usage of the unit.

- For children safety reasons do not leave polyethylene bags used as a packaging unattended.

Attention! Do not allow children to play with polyethylene bags or packaging film. **Danger of suffocation!**

- Periodically check the power cord and the plug isolation for damages.
- If the power cord is damaged, it should be replaced by the manufacturer, a maintenance service or similar qualified personnel to avoid danger.
- Do not attempt to repair the unit. Do not disassemble the unit by yourself, if any malfunction is detected or after it was dropped, unplug the unit and apply to any authorized service center at the contact addresses given in the warranty certificate and on the website www.rondell.ru.
- To avoid damages, transport the unit in original package only.
- Keep the unit out of reach of children and disabled persons.

THE UNIT IS INTENDED FOR HOUSEHOLD USE ONLY. ITS COMMERCIAL USAGE AND USAGE IN PRODUCTION AREAS AND WORK SPACES IS PROHIBITED.

BEFORE THE FIRST USE

After unit transportation or storage under cold (winter) conditions, it is necessary to keep it for at least three hours at room temperature before switching on.

- Unpack the unit and remove any promo-stickers that can prevent the unit operation.
- Check the unit for damages; do not use it in case of damages.
- Make sure that the operating voltage of the unit corresponds to the voltage of your mains.
- Wash the attachments (1, 2, 3), the lid (4), the bowl (5) and the splash guard (13) with warm water and a neutral detergent, rinse them and dry.
- Wipe the motor unit (8) and the base (10) with a soft slightly damp cloth and then wipe them dry.

ATTACHMENTS (1, 2, 3)

Dough hook (1)

Use the hook (1) for kneading yeasted dough, mixing minced meat etc.

Mix dry ingredients for the dough at the speed «1-2», when kneading dough, increase or decrease the attach-

ment's (1) rotation speed with the operation mode switch (11).

Mixing attachment (2)

Use the attachment (2), for instance, for making potato mash. Recommended speed operation modes are 1-7.

Beater (3)

Use the beater (3) for beating cream and egg white, making puddings, cocktails, cream, mayonnaise, sauces and for mixing liquid products. Recommended speed operation modes are 8-9.

Notes:

- Check if the attachment is installed correctly and make sure that it is fixed properly before the operation.
- Do not block the ventilation openings on the motor unit (8) during the unit operation; this may lead to the electric motor overheating.
- Maximal continuous operation time of the kitchen machine is no more than 10 minutes. Make at least a 40-45 minute break before switching the unit on again.

USING THE KITCHEN MACHINE

- Before installing the attachments make sure that the operation mode switch (11) is set to the position «0» and the plug is not inserted into the mains socket.
- Hold the motor unit (8) with your hand and press the button (9), lift the motor unit (8) and fix it in the upper position (pic. 1, 2).
- Place the bowl (5) on the installation place (7) and turn it clockwise as far as it will go (pic. 3).
- Take one of the attachments (1, 2, 3) and put the splash guard (pic. 4).
- Install one of the attachments (1, 2 or 3) on the shaft (6), slightly press the attachment upwards and turn the attachment counterclockwise as far as it will go. Make sure that the attachment is fixed properly (pic. 5).
- Put the necessary ingredients into the bowl (5).
- Press and hold down the button (9), pressing on the upper part of the motor unit (8), set it to the operating position and release the button (9). Make sure the motor unit (8) is fixed properly in the operating position (pic. 6).

Note: there is an opening in the lid (4) for adding ingredients during the kitchen machine operation.

- Insert the power plug into the mains socket.

ENGLISH

- Switch the kitchen machine on by turning the operation mode switch (11), set the required attachment rotation speed (see the chapter “ATTACHMENTS”).

Note: maximal continuous operation time of the kitchen machine is no more than 10 minutes. Make at least a 40-45 minute break before switching the unit on again.

- After you finish the unit operation, set the operation mode switch (11) to the position «0» and unplug the unit.
- Hold the motor unit (8) with your hand and press the button (9), lift the motor unit (8) and fix it in the upper position (pic. 7).
- Remove the installed attachment turning it clockwise (pic. 8).
- Remove the bowl lid (4).
- Remove the bowl (5) by turning it counterclockwise.
- Take the ingredients out of the bowl (5).
- Wash the attachment and the bowl (5) with warm water and a neutral detergent, rinse them and dry.

CLEANING AND CARE

- Switch the unit off and unplug it.
- Wash the attachments (1, 2 or 3), the bowl (5), the splash guard (13) with warm water and a neutral detergent, then dry them.
- Clean the motor unit (8) and the base (10) with a soft, slightly damp cloth, and then wipe them dry.
- Do not immerse the kitchen machine, the power cord and the power plug into water or any other liquids.
- Provide that no water or detergent gets inside the motor unit (8) or into the connection between the motor unit (8) and the base (10).
- Use neutral detergents and cleaning agents to remove dirt; do not use metal brushes, abrasive detergents and solvents.

STORAGE

- Clean the unit.
- Keep the unit out of reach of children and disabled persons.

RECIPES

Oatmeal cookie dough Attachment (1)	2 cups of flour 1 tea spoon of soda 1 tea spoon of salt 1-1/2 tea spoon of ground cinnamon 2 cups of instant oats 1 cup of melted margarine 1/2 cup of granulated sugar 3/4 cups of brown sugar 2 eggs 1-1/2 tea spoon of vanilla extract 1/3 cup of milk 1 cup of chocolate chips 3/4 cups of chopped nuts	1. Sift out flour through the sift strainer, add to it soda, salt and cinnamon. 2. Mix together the margarine, sugar, eggs and vanilla extract in the bowl at high attachment rotation speed for 2 minutes. 3. Add milk and half of the flour, continue mixing at high speed for 1 minute. 4. Add the remaining flour and mix for 1 minute. 5. Add chocolate chips and chopped nuts and mix at the maximal attachment (1) rotation speed for 1 minute.
Mashed potatoes Attachment (2)	1 kg of peeled potatoes 1/2 cup of hot milk Butter to taste 1 tea spoon of kosher salt	1. Cook the potatoes in salted water until ready. 2. Put boiled potatoes into the bowl, install the attachment (2) and let it operate at medium speed for approximately 1 minute. 3. Add hot milk to mashed potatoes and continue operating for 1 minute.
Whipped egg whites Beater (3)	2 eggs	1. Divide whites of the eggs from yolks and put the whites into the bowl. 2. Use the beater (3), whisk the egg whites to the homogeneous mass, operate at the maximal beater rotation speed.

Note: these recipes are for recommendation only.

DELIVERY SET

Kitchen machine – 1 pc.
Bowl lid – 1 pc.
Bowl – 1 pc.
Attachments – 3 pcs.
Splash guard – 1 pc.
Spatula – 1 pc.
Instruction manual – 1 pc.
Warranty certificate – 1 pc.

TECHNICAL SPECIFICATIONS

Power supply: 220-240 V ~ 50 Hz
Rated input power: 1500 W
Maximal power: 2000 W

RECYCLING

For environment protection do not throw out the unit and the batteries (if included), do not discard the unit and the batteries with usual household waste after the service life expiration; apply to specialized centers for further recycling.

The waste generated during the disposal of the unit is subject to mandatory collection and consequent disposal in the prescribed manner.

For further information about recycling of this product apply to a local municipal administration, a disposal service or to the shop where you purchased this product.

The manufacturer preserves the right to change design, structure and specifications not affecting general principles of the unit operation without a preliminary notification due to which insignificant differences between the manual and product may be observed. If the user reveals such differences, please report them via e-mail info@rondell.ru for receipt of an updated manual.

Unit operating life is 3 years**Guarantee**

Details regarding guarantee conditions can be obtained from the dealer from whom the appliance was purchased. The bill of sale or receipt must be produced when making any claim under the terms of this guarantee.

CE *This product conforms to the EMC Directive 2014/30/EU and to the Low Voltage Directive 2014/35/EU.*

DEUTSCH

KÜCHENMASCHINE RDE-1400

Die Küchenmaschine ist fürs Mischen von Zutaten, Zubereitung von Soßen und Deässerts (Schlagsahne, Puddings, Mixgetränken, Majonäse), sowie fürs Anteigen bestimmt.

BESCHREIBUNG

1. Aufsatz fürs Anteigen
2. Mischaufsatz
3. Schlagbesen
4. Behälterdeckel mit Füllöffnung
5. Behälter
6. Welle für Aufsatzaufstellung
7. Aufstellplatz des Behälters
8. Motorblock
9. Fixierungstaste des Motorblocks
10. Untersatz
11. Betriebsstufenschalter "0-1 -- -9. PULSE"
12. Rutschfeste Füße
13. Spritzschutz
14. Schaufel

SICHERHEITSMABNAHMEN

Vor der ersten Nutzung der Küchenmaschine lesen Sie diese Bedienungsanleitung aufmerksam durch und bewahren Sie diese für weitere Referenz auf.

Benutzen Sie das Gerät nur bestimmungsmäßig und laut dieser Betriebsanleitung. Nicht ordnungsgemäße Gerätenutzung kann zu seiner Störung führen und einen gesundheitlichen oder materiellen Schaden beim Nutzer hervorrufen.

- Vergewissern Sie sich vor dem Einschalten der Küchenmaschine, dass die Netzspannung und die Gerätebetriebsspannung übereinstimmen.
- Vor der Nutzung der Küchenmaschine prüfen Sie die Aufsätze und das Netzkabel aufmerksam durch und vergewissern Sie sich, dass sie nicht beschädigt sind. Bei der Feststellung von Beschädigung benutzen Sie das Gerät nicht.
- Vermeiden Sie die Berührung des Netzkabels mit heißen Oberflächen und scharfen Möbelkanten. Vermeiden Sie die Beschädigung der Netzkabelisolierung.
- Benutzen Sie das Gerät in direkter Nähe von Wärmequellen oder offenem Feuer nicht.

- Benutzen Sie nur die mitgelieferten Aufsätze.
- Es ist nicht gestattet, die Küchenmaschine fürs Mischen von harten Zutaten, wie, zum Beispiel, harter Milchbutter oder gefrorener Teig, zu benutzen.
- Vergewissern Sie sich vor dem Aufstellen der Aufsätze, dass der Netzstecker an die Steckdose nicht angeschlossen ist.
- Vergewissern Sie sich vor der Nutzung der Küchenmaschine, dass der Aufsatz richtig aufgestellt und befestigt ist.
- Seien Sie vorsichtig, wenn Sie den Motorblock der Küchenmaschine in die Betriebsposition einstellen, halten Sie Ihre Hände fern und achten Sie darauf, dass keine fremden Gegenstände zwischen den Motorblock und den Untersatz der Küchenmaschine gelangen.
- Bevor die Küchenmaschine ans Stromnetz anschließen, vergewissern Sie sich, dass der Betriebsstufenschalter in der Position "0" (ausgeschaltet) ist.
- Es ist nicht gestattet, das Gerät draußen zu benutzen.
- **Der maximale Dauerbetrieb beträgt nicht mehr als 10 Minuten. Schalten Sie die Küchenmaschine erst nach 40-45 Minuten wieder ein.**
- Nach dem Betrieb der Küchenmaschine schalten Sie sie aus, indem Sie den Betriebsstufenschalter in die Position "0" einstellen, ziehen Sie den Netzstecker aus der Steckdose heraus, heben Sie den Motorblock ab und trennen Sie den Aufsatz ab.
- Tauchen Sie die Küchenmaschine, das Netzkabel oder den Netzstecker ins Wasser oder jegliche andere Flüssigkeiten nicht ein.
- Falls das Gerät ins Wasser gefallen ist, nehmen Sie den Netzstecker aus der Steckdose heraus, erst danach holen Sie das Gerät aus dem Wasser.
- Berühren Sie das Gehäuse des Motorblocks, das Netzkabel und den Netzstecker mit nassen Händen nicht.
- Sperren Sie die Lüftungsöffnungen am Gehäuse des Motorblocks während des Gerätebetriebs nicht ab, das kann zur Überhitzung des Elektromotors führen.
- Lassen Sie die ans Stromnetz angeschlossene Küchenmaschine nie unbeaufsichtigt.
- Trennen Sie das Gerät vor der Reinigung, dem Ersetzen der Aufsätze, und wenn Sie es nicht benutzen, vom Stromnetz ab.

- Wenn Sie das Gerät vom Stromnetz abtrennen, ziehen Sie das Netzkabel nicht, halten Sie den Netzstecker und ziehen Sie diesen aus der Steckdose vorsichtig heraus.
- Reinigen Sie die Küchenmaschine regelmäßig.
- Berühren Sie den drehenden Aufsatz während des Küchenmaschinenbetriebs nicht.
- Halten Sie Haar und Kleidungskanten vom Aufsatzdrehbereich fern.
- Lassen Sie Kinder das Gehäuse des Motorblocks, das Netzkabel und den Netzstecker während des Gerätebetriebs nicht berühren.
- Kinder sollen beaufsichtigt werden, damit sie mit dem Gerät nicht spielen.
- Dieses Gerät ist nicht für den Gebrauch von Kindern geeignet.
- Während des Betriebs und der Betriebspausen stellen Sie das Gerät an einem für Kinder unzugänglichen Ort auf.
- Das Gerät ist für Personen (darunter Kinder) mit Körper-, Nerven- und Geistesstörungen oder Personen ohne ausreichende Lebenserfahrung und Kenntnisse nicht geeignet, wenn sie sich unter Aufsicht keiner für ihre Sicherheit verantwortlichen Person befinden oder keine entsprechenden Gerätenutzungsanweisungen bekommen haben.
- Aus Kindersicherheitsgründen lassen Sie Plastiktüten, die als Verpackung verwendet werden, nie ohne Aufsicht.

Achtung! Lassen Sie Kinder nicht mit Plastiktüten oder Folien spielen. **Erstickungsgefahr!**

- Prüfen Sie das Netzkabel und den Netzstecker regelmäßig, um die Isolierungsbeschädigung auszuschließen.
- Wenn das Netzkabel beschädigt ist, soll es vom Hersteller, Kundendienst oder ähnlich qualifiziertem Personal ersetzt werden, um Gefahren zu vermeiden.
- Es ist nicht gestattet, das Gerät selbständig zu reparieren. Es ist nicht gestattet, das Gerät selbständig auseinanderzunehmen, bei der Feststellung irgendwelcher Beschädigungen oder im Sturzfall trennen Sie das Gerät vom Stromnetz ab und wenden Sie sich an einen autorisierten (bevollmächtigten) Kundendienst an die am Garantieschein und auf der Webseite www.rondell.ru angegebenen Kontaktadressen.

- Um Beschädigungen zu vermeiden, transportieren Sie das Gerät nur in der Fabrikverpackung.
- Bewahren Sie das Gerät an einem für Kinder und behinderte Personen unzugänglichen Ort auf.

**DIESES GERÄT IST NUR FÜR DEN HAUSHALTS-
GEBRAUCH BESTIMMT. KOMMERZIELLE NUT-
ZUNG UND VERWENDUNG DES GERÄTS IN
BETRIEBSSBEREICHEN UND ARBEITSRÄUMEN IST
VERBOTEN.**

VOR DER ERSTEN NUTZUNG

Falls das Gerät unter kalten (winterlichen) Bedingungen transportiert oder aufbewahrt wurde, lassen Sie es bei der Raumtemperatur nicht weniger als drei Stunden bleiben.

- Nehmen Sie das Gerät aus der Verpackung heraus, entfernen Sie alle Werbeaufkleber, die seine Arbeit stören.
- Prüfen Sie die Ganzheit des Geräts, wenn das Gerät beschädigt ist, benutzen Sie es nicht.
- Vergewissern Sie sich, dass die Betriebsspannung des Geräts und die Netzspannung übereinstimmen.
- Waschen Sie die Aufsätze (1, 2, 3), den Deckel (4), den Behälter (5) und den Spritzschutz (13) mit Warmwasser und einem neutralen Waschmittel, spülen und trocknen Sie diese ab.
- Wischen Sie den Motorblock (8) und den Untersatz (10) mit einem weichen, leicht angefeuchteten Tuch, danach trocknen Sie sie ab.

AUFSÄTZE (1, 2, 3)

Aufsatz fürs Anteigen (1)

Benutzen Sie den Aufsatz (1) fürs Anrühren von Hefenteig, Durchmischen von Füllsel usw. Mischen Sie die trockenen Zutaten für den Teig mit der Geschwindigkeit "1-2" durch, während des Teiganrührens erhöhen oder verringern Sie die Drehgeschwindigkeit des Aufsatzes (1) mittels des Betriebsstufenschalters (11).

Mischaufsatz (2)

Benutzen Sie den Aufsatz (2), zum Beispiel, für die Zubereitung des Kartoffelpürees. Die empfohlenen Geschwindigkeitsstufen sind von 1 bis 7.

DEUTSCH

Schlagbesen (3)

Benutzen Sie den Besen (3) fürs Sahne- und Eiweißschlagen, für Zubereitung von Puddings, Mixgetränken, Creme, Majonäse, Soßen, sowie zum Durchmischen flüssiger Nahrungsmittel. Die empfohlenen Geschwindigkeitsstufen sind von 8 bis 9.

Anmerkungen:

- Achten Sie vor dem Betrieb darauf, dass der Aufsatz richtig aufgestellt und sicher befestigt ist.
- Sperren Sie die Lüftungsöffnungen am Gehäuse des Motorblocks (8) während des Gerätebetriebs nicht ab, das kann zur Überhitzung des Elektromotors führen.
- Der maximale Dauerbetrieb der Küchenmaschine beträgt nicht mehr als 10 Minuten. Schalten Sie das Gerät erst nach 40-45 Minuten wieder ein.

NUTZUNG DER KÜCHENMASCHINE

- Vergewissern Sie sich vor der Aufstellung der Aufsätze, dass der Betriebsstufenschalter (11) in der Position "0" ist, und der Netzstecker in die Steckdose nicht eingesteckt ist.
- Halten Sie den Motorblock (8) mit der Hand, drücken Sie und halten Sie die Taste (9), heben Sie den Motorblock (8) ab und befestigen Sie ihn in der oberen Position (Abb. 1, 2).
- Stellen Sie den Behälter (5) auf den Aufstellplatz (7) auf und drehen Sie ihn im Uhrzeigersinn bis zum Einrasten (Abb. 3).
- Nehmen Sie einen der Aufsätze (1, 2, 3) und setzen Sie den Spritzschutz darauf (Abb. 4).
- Setzen Sie einen der Aufsätze (1, 2 oder 3) auf die Welle (6) auf, drücken Sie den Aufsatz leicht nach oben und drehen Sie den Aufsatz entgegen dem Uhrzeigersinn bis zum Einrasten. Vergewissern Sie sich, dass der Aufsatz sicher befestigt ist (Abb. 5).
- Legen Sie notwendige Nahrungsmittel in den Behälter (5) ein.
- Drücken und halten Sie die Taste (9), drücken Sie den oberen Teil des Motorblocks (8) und stellen Sie ihn in die Betriebsposition ein, lassen Sie die Taste (9) los. Vergewissern Sie sich, dass der Motorblock (8) in der Betriebsposition sicher aufgestellt ist (Abb. 6).

Anmerkung: im Deckel (4) gibt es eine Füllöffnung für die Zutatenzugabe während des Küchenmaschinenbetriebs.

- Stecken Sie den Netzstecker in die Steckdose ein.
- Schalten Sie die Küchenmaschine durch das Drehen des Betriebsstufenschalters (11) ein und stellen Sie die not-

wendige Aufsatzdrehgeschwindigkeit ein (siehe Punkt "AUFsätze").

Anmerkung: der maximale Dauerbetrieb der Küchenmaschine beträgt nicht mehr als 10 Minuten. Schalten Sie das Gerät erst nach 40-45 Minuten wieder ein.

- Nach dem Betrieb stellen Sie den Betriebsstufenschalter (11) in die Position "0" ein und ziehen Sie das Netzkabel aus der Steckdose heraus.
- Halten Sie den Motorblock (8) mit der Hand, drücken Sie und halten Sie die Taste (9), heben Sie den Motorblock (8) ab und befestigen Sie ihn in der oberen Position (Abb. 7).
- Nehmen Sie den aufgestellten Aufsatz ab, indem Sie ihn im Uhrzeigersinn drehen (Abb. 8).
- Nehmen Sie den Behälterdeckel (4) ab.
- Nehmen Sie den Behälter (5) ab, indem Sie ihn entgegen dem Uhrzeigersinn drehen.
- Nehmen Sie die Nahrungsmittel aus dem Behälter (5) heraus.
- Waschen Sie den Aufsatz und den Behälter (5) mit Warmwasser und einem neutralen Waschmittel ab, spülen und trocknen Sie diese ab.

REINIGUNG UND PFLEGE

- Schalten Sie das Gerät aus und ziehen Sie den Netzstecker aus der Steckdose heraus.
- Waschen Sie die Aufsätze (1, 2 und 3), den Behälter (5), den Spritzschutz (13) mit Warmwasser und einem neutralen Waschmittel, dann trocknen Sie sie ab.
- Wischen Sie den Motorblock (8) und den Untersatz (10) mit einem weichen, leicht angefeuchteten Tuch, danach trocknen Sie diese ab.
- Es ist nicht gestattet, die Küchenmaschine, das Netzkabel und den Netzstecker ins Wasser oder jegliche andere Flüssigkeiten einzutauchen.
- Achten Sie darauf, dass kein Wasser und Reinigungsmittel in den Motorblock (8) und zwischen den Motorblock (8) und den Untersatz (10) gelangen.
- Zur Entfernung von Verschmutzungen benutzen Sie neutrale Reinigungsmittel, aber keine Metallbürsten, Abrasiv- und Lösungsmittel.

AUFBEWAHRUNG

- Reinigen Sie das Gerät.
- Bewahren Sie das Gerät an einem für Kinder und behinderte Personen unzugänglichen Ort auf.

ZUBEREITUNGSREZEPTE

<p>Hafergebäck-Teig Aufsatz (1)</p>	<p>2 Tassen Mehl 1 Teelöffel Soda 1 Teelöffel Salz 1-1/2 Teelöffel Zimt 2 Tassen Instant-Haferflocken 1 Tasse geschmolzene Margarine 1/2 Tasse Sandzucker 3/4 Tasse brauner Zucker 2 Eier 1-1/2 Teelöffel Vanille 1/3 Tasse Milch 1 Tasse Schokoladenraspel 3/4 Tasse gehackte Nüsse</p>	<ol style="list-style-type: none"> 1. Sieben Sie das Mehl durch, und geben Sie Soda, Salz und Zimt zu. 2. Mischen Sie Margarine, Zucker, Eier und Vanille im Behälter bei hoher Aufsatzdrehgeschwindigkeit innerhalb von 2 Minuten durch. 3. Geben Sie Milch und eine Hälfte Mehl zu, und mischen Sie weiter innerhalb von 1 Minute bei hoher Geschwindigkeit durch. 4. Geben Sie das restliche Mehl zu, und mischen Sie innerhalb von 1 Minute durch. 5. Geben Sie Schokoladenraspel und gehackte Nüsse zu, und mischen Sie bei maximaler Drehgeschwindigkeit des Aufsatzes (1) innerhalb von 1 Minute durch.
<p>Kartoffelpüree Aufsatz (2)</p>	<p>1 kg geschälte Kartoffeln 1/2 Tasse heiße Milch Milchbutter nach Geschmack 1 Teelöffel Speisesalz</p>	<ol style="list-style-type: none"> 1. Kartoffeln in Salzwasser gar kochen. 2. Legen Sie die gekochten Kartoffeln in den Behälter ein, setzen Sie den Aufsatz (2) auf, betreiben Sie etwa eine Minute bei mittlerer Geschwindigkeit. 3. Geben Sie heiße Milch zum Kartoffelpüree zu und betreiben Sie weiter innerhalb von 1 Minute.
<p>Geschlagenes Eiweiß Schlagbesen (3)</p>	<p>2 Eier</p>	<ol style="list-style-type: none"> 1. Trennen Sie das Eiweiß vom Eigelb, und legen Sie das Eiweiß in den Behälter ein. 2. Schlagen Sie das Eiweiß mit dem Schlagbesen (3) bis eine homogene Masse, betreiben Sie mit der maximalen Schlagbesengeschwindigkeit.

Anmerkung: die angeführten Rezepte sind zur Empfehlung angegeben.

LIEFERUMFANG

- Küchenmaschine – 1 St.
- Behälterdeckel – 1 St.
- Behälter – 1 St.
- Aufsätze – 3 St.
- Spritzschutz – 1 St.
- Schaufel mitgeliefert – 1 St.
- Bedienungsanleitung – 1 St.
- Garantieschein – 1 St.

TECHNISCHE EIGENSCHAFTEN

- Stromversorgung: 220-240 V ~ 50 Hz
- Nennleistungsaufnahme: 1500 W
- Maximale Leistung: 2000 W

ENTSORGUNG



Zwecks Umweltschutz nach Beendigung der Nutzungsdauer des Gerätes und der Batterien (falls mitgeliefert), werfen Sie diese zusammen mit gewöhnlichen Haushaltsabfällen nicht weg, geben Sie das Gerät und die Batterien in die Spezialpunkte für weitere Entsorgung über.
Die bei der Entsorgung der Erzeugnisse entstehenden Abfälle sind unbedingt zu sammeln und weiter ordnungsmäßig zu entsorgen.

DEUTSCH

Mehrere Information zur Entsorgung dieses Produkts erhalten Sie bei Ihrer lokalen Stadtverwaltung, einem Abfallentsorgungsdienst oder beim Geschäft, wo Sie dieses Produkt gekauft haben.

Der Hersteller behält sich das Recht vor, Design, Konstruktion und die das gemeine Gerätebetriebsprinzip nicht beeinflussende technische Eigenschaften ohne Vorbenachrichtigung zu verändern, deswegen kann sich die Betriebsanleitung vom Gerät gering unterscheiden.

Bei Feststellung solcher Unterschiede bitte teilen davon per E-Mail info@rondell.ru für eine aktualisierte Betriebsanleitung mit.

Gerätenutzungsdauer beträgt 3 Jahre

CE Dieses Produkt entspricht der EMV-Richtlinie 2014/30/EU und der Niederspannungsrichtlinie 2014/35/EU.

КУХОННАЯ МАШИНА RDE-1400

Кухонная машина предназначена для смешивания ингредиентов, приготовления соусов, десертов (взбитых сливок, пудингов, коктейлей, майонеза), а также для замешивания теста.

ОПИСАНИЕ

1. Насадка для замешивания теста
2. Насадка для смешивания
3. Венчик для взбивания
4. Крышка чаши, с отверстием для добавления продуктов
5. Чаша
6. Вал для установки насадок
7. Место установки чаши
8. Моторный блок
9. Кнопка фиксатора моторного блока
10. Основание
11. Переключатель режимов работы «0-1- – -9. PULSE»
12. Противоскользкая ножки
13. Защита от брызг
14. Лопатка

МЕРЫ БЕЗОПАСНОСТИ

Перед началом эксплуатации кухонной машины внимательно прочитайте настоящее руководство и сохраните его для использования в качестве справочного материала.

Используйте устройство только по его прямому назначению, как изложено в данном руководстве. Неправильное обращение с устройством может привести к его поломке, причинению вреда пользователю или его имуществу.

- Перед включением кухонной машины убедитесь, что напряжение электрической сети соответствует рабочему напряжению устройства.
- Перед использованием кухонной машины внимательно осмотрите насадки и состояние сетевого шнура и убедитесь, что насадки и сетевой шнур не имеют повреждений. Если вы обнаружили повреждения, не пользуйтесь устройством.
- Не допускайте контакта сетевого шнура с горячими поверхностями и острыми кромками мебели. Избегайте повреждения изоляции сетевого шнура.
- Не используйте устройство в непосредственной близости от источников тепла или открытого пламени.

- Используйте только насадки, входящие в комплект поставки.
- Запрещается использовать кухонную машину для смешивания твердых ингредиентов, таких как, например, твердое сливочное масло или замороженное тесто.
- Перед установкой насадок убедитесь, что вилка сетевого шнура не вставлена в розетку.
- Перед использованием кухонной машины убедитесь, что насадка установлена правильно и зафиксирована.
- Соблюдайте осторожность при установке моторного блока кухонной машины в рабочее положение, не подставляйте руки, не допускайте попадания посторонних предметов в узел соединения моторного блока и основания кухонной машины.
- Прежде чем подключить кухонную машину к электрической сети, убедитесь, что переключатель режимов работы установлен в положении «0» (выключено).
- Запрещается использовать устройство вне помещений.
- **Максимальная продолжительность непрерывной работы – не более 10 минут. Повторное включение кухонной машины производите не ранее, чем через 40-45 минут.**
- После эксплуатации кухонной машины выключите её, установив переключатель режимов работы в положении «0», выньте вилку сетевого шнура из розетки, приподнимите моторный блок и отсоедините насадку.
- Не погружайте кухонную машину, сетевой шнур или вилку сетевого шнура в воду или любые другие жидкости.
- Если устройство упало в воду, выньте вилку сетевого шнура из розетки, только затем достаньте устройство из воды.
- Не прикасайтесь к корпусу моторного блока, сетевому шнуру и вилке сетевого шнура мокрыми руками.
- Во время работы не закрывайте вентиляционные отверстия на корпусе моторного блока, это может привести к перегреву электромотора.
- Не оставляйте кухонную машину, включенную в сеть, без присмотра.

РУССКИЙ

- Отключайте устройство от сети перед чисткой, сменой насадок, а также если вы им не пользуетесь.
- Отключая устройство от электросети, никогда не дергайте за сетевой шнур, возьмитесь за вилку сетевого шнура и аккуратно извлеките её из розетки.
- Регулярно проводите чистку кухонной машины.
- Не касайтесь вращающейся насадки во время работы кухонной машины.
- Не допускайте попадания волос или краев одежды в зону вращения насадки.
- Не разрешайте детям касаться корпуса моторного блока, сетевого шнура и вилки сетевого шнура во время работы устройства.
- Дети должны находиться под присмотром для недопущения игр с прибором.
- Данное устройство не предназначено для использования детьми.
- Используйте устройство во время работы и в перерывах между рабочими циклами в недоступном для детей месте.
- Прибор не предназначен для использования лицами (включая детей) с пониженными физическими, сенсорными или умственными способностями или при отсутствии у них жизненного опыта или знаний, если они не находятся под присмотром или не проинструктированы об использовании прибора лицом, ответственным за их безопасность.
- Из соображений безопасности детей не оставляйте полиэтиленовые пакеты, используемые в качестве упаковки, без надзора.

Внимание! Не разрешайте детям играть с полиэтиленовыми пакетами или упаковочной пленкой.

Опасность удара!

- Периодически проверяйте сетевой шнур и вилку сетевого шнура на предмет повреждения изоляции.
- При повреждении шнура питания его замену во избежание опасности должны производить изготовитель, сервисная служба или подобный квалифицированный персонал.
- Запрещается самостоятельно ремонтировать прибор. Не разбирайте прибор самостоятельно, при возникновении любых неисправностей, а также после падения устройства выключите прибор из розетки и обратитесь в любой авторизованный

(уполномоченный) сервисный центр по контактным адресам, указанным в гарантийном талоне и на сайте www.rondell.ru.

- Во избежание повреждений перевозите устройство в заводской упаковке.
- Храните устройство в местах, недоступных для детей и людей с ограниченными возможностями.

ДАННЫЙ ПРИБОР ПРЕДНАЗНАЧЕН ДЛЯ ИСПОЛЬЗОВАНИЯ ТОЛЬКО В БЫТОВЫХ УСЛОВИЯХ. ЗАПРЕЩАЕТСЯ КОММЕРЧЕСКОЕ ИСПОЛЬЗОВАНИЕ И ИСПОЛЬЗОВАНИЕ ПРИБОРА В ПРОИЗВОДСТВЕННЫХ ЗОНАХ И РАБОЧИХ ПОМЕЩЕНИЯХ.

ПЕРЕД ПЕРВЫМ ИСПОЛЬЗОВАНИЕМ

После транспортировки или хранения устройства в холодных (зимних) условиях необходимо выдержать его при комнатной температуре не менее трёх часов.

- Извлеките устройство из упаковки, удалите любые рекламные наклейки, мешающие его работе.
- Проверьте целостность устройства, при наличии повреждений не пользуйтесь устройством.
- Убедитесь в том, что рабочее напряжение устройства соответствует напряжению электросети.
- Насадки (1, 2, 3), крышку (4), чашу (5) и защиту от брызг (13) вымойте тёплой водой с добавлением нейтрального моющего средства, ополосните и просушите.
- Моторный блок (8) и основание (10) протрите мягкой, слегка влажной тканью, после чего вытрите насухо.

НАСАДКИ (1, 2, 3)

Насадка для замешивания теста (1)

Насадку (1) используйте для замешивания дрожжевого теста, перемешивания фарша и т.п.

Сухие ингредиенты, предназначенные для теста, смешивайте на скорости «1-2», в процессе замешивания теста с помощью переключателя режимов работы (11) увеличивайте или уменьшайте скорость вращения насадки (1).

Насадка для смешивания (2)

Используйте насадку (2), например, для приготовления картофельного пюре. Рекомендуемые скоростные режимы работы – от 1 до 7.

Венчик для взбивания (3)

Используйте венчик (3) для взбивания сливок, яичного белка, приготовления пудингов, коктейлей, крема, майонеза, соусов, а также для смешивания жидких продуктов. Рекомендуемые скоростные режимы работы – от 8 до 9.

Примечания:

- Следите за правильностью установки насадки и проверяйте надёжность фиксации насадки перед началом работы.
- Во время работы не закрывайте вентиляционные отверстия на моторном блоке (8), это может привести к перегреву электромотора.
- Максимальная продолжительность непрерывной работы кухонной машины составляет не более 10 минут. Повторное включение производите не ранее, чем через 40-45 минут.

ИСПОЛЬЗОВАНИЕ КУХОННОЙ МАШИНЫ

- Перед установкой насадок убедитесь в том, что переключатель режимов работы (11) находится в положении «0», а вилка сетевого шнура не вставлена в электрическую розетку.
- Придерживая рукой моторный блок (8), нажмите и удерживайте кнопку (9), приподнимите моторный блок (8) и зафиксируйте его в верхнем положении (рис. 1, 2).
- Установите чашу (5) на место установки (7) и поверните её по часовой стрелке до упора (рис. 3).
- Возьмите одну из насадок (1, 2, 3) и наденьте на нее защиту от брызг, как это показано на рис. 4.
- Установите одну из насадок (1, 2 или 3) на вал (6), слегка нажмите на насадку по направлению вверх и поверните насадку против часовой стрелки до упора. Убедитесь в надёжной фиксации насадки (рис. 5).
- Поместите необходимые ингредиенты в чашу (5).
- Нажмите и удерживайте кнопку (9), нажимая на верхнюю часть моторного блока (8), установите его в рабочее положение, отпустите кнопку (9). Убедитесь в надёжной фиксации моторного блока (8) в рабочем положении (рис. 6).

Примечание: в крышке (4) имеется отверстие для добавления ингредиентов во время работы кухонной машины.

- Вставьте вилку сетевого шнура в электрическую розетку.

- Включите кухонную машину поворотом переключателя режимов работы (11), установите необходимую скорость вращения насадок (см. пункт «НАСАДКИ»).

Примечание: максимальная продолжительность непрерывной работы кухонной машины составляет не более 10 минут. Повторное включение производите не ранее, чем через 40-45 минут.

- Завершив работу, установите переключатель режимов работы (11) в положение «0» и извлеките вилку сетевого шнура из электрической розетки.
- Придерживая рукой моторный блок (8), нажмите и удерживайте кнопку (9), приподнимите моторный блок (8) и зафиксируйте его в верхнем положении (рис. 7).
- Снимите установленную насадку, повернув её по часовой стрелке (рис. 8).
- Снимите крышку чаши (4).
- Снимите чашу (5), повернув её против часовой стрелки.
- Извлеките ингредиенты из чаши (5).
- Промойте насадку и чашу (5) в тёплой воде с использованием нейтрального моющего средства, ополосните и просушите.

ЧИСТКА И УХОД

- Выключите устройство и извлеките вилку сетевого шнура из электрической розетки.
- Вымойте насадки (1, 2, или 3), чашу (5), защиту от брызг (13) тёплой водой с нейтральным моющим средством, затем просушите их.
- Протрите моторный блок (8) и основание (10) мягкой, слегка влажной тканью, после чего вытрите их насухо.
- Запрещается погружать кухонную машину, сетевой шнур и вилку сетевого шнура в воду или в любые другие жидкости.
- Не допускайте попадания воды и чистящих веществ внутрь моторного блока (8) и в узел соединения моторного блока (8) и основания (10).
- Для удаления загрязнений используйте нейтральные чистящие и моющие средства, не используйте металлические щётки, абразивные чистящие средства и растворители.

ХРАНЕНИЕ

- Произведите чистку устройства.
- Храните устройство в местах, недоступных для детей и людей с ограниченными возможностями.

РЕЦЕПТЫ ПРИГОТОВЛЕНИЯ

<p>Тесто для выпечки овсяного печенья Насадка (1)</p>	<p>2 чашки муки 1 чайная ложка соды 1 чайная ложка соли 1-1/2 чайной ложки корицы 2 чашки овсяных хлопьев быстрого приготовления 1 чашка растопленного маргарина 1/2 чашки сахарного песка 3/4 чашки коричневого сахара 2 яйца 1-1/2 чайных ложек ванили 1/3 стакана молока 1 чашка шоколадной стружки 3/4 чашки измельченных орехов</p>	<ol style="list-style-type: none"> 1. Просейте муку через сито и добавьте в неё соду, соль, корицу. 2. Смешайте маргарин, сахар, яйца и ваниль в чаше на высокой скорости вращения насадки в течение 2 минут. 3. Добавьте молоко и половину муки, продолжайте смешивать на высокой скорости в течение 1 минуты. 4. Добавьте оставшуюся муку и смешивайте в течение 1 минуты. 5. Добавьте шоколадную стружку и измельченные орехи и смешивайте на максимальной скорости вращения насадки (1) в течение 1 минуты.
<p>Картофельное пюре Насадка (2)</p>	<p>1 кг очищенного картофеля 1/2 чашки горячего молока Сливочное масло по вкусу 1 чайная ложка поваренной соли</p>	<ol style="list-style-type: none"> 1. Картофель сварить до готовности, в подсоленной воде. 2. Поместите отварной картофель в чашу, установите насадку (2), работайте около минуты на средней скорости. 3. Добавьте в картофельное пюре горячее молоко и продолжите работу в течение 1 минуты.
<p>Взбитые белки Венчик для взбивания (3)</p>	<p>2 яйца</p>	<ol style="list-style-type: none"> 1. Отделите белки от желтков и поместите белки в чашу. 2. Используйте венчик (3), взбивайте белки до получения однородной массы, работайте на максимальной скорости вращения венчика.

Примечание: приведенные рецепты носят рекомендательный характер.

КОМПЛЕКТ ПОСТАВКИ

Кухонная машина – 1 шт.
Крышка чаши – 1 шт.
Чаша – 1 шт.
Насадки – 3 шт.
Защита от брызг – 1 шт.
Лопатка – 1 шт.
Инструкция – 1 шт.
Гарантийный талон – 1 шт.

ТЕХНИЧЕСКИЕ ХАРАКТЕРИСТИКИ

Электроснабжение: 220-240 В ~ 50 Гц
Номинальная потребляемая мощность: 1500 Вт
Максимальная мощность: 2000 Вт

УТИЛИЗАЦИЯ



В целях защиты окружающей среды, после окончания срока службы прибора и элементов питания (если входят в комплект), не выбрасывайте их вместе с обычными бытовыми отходами, передайте прибор и элементы питания в специализированные пункты для дальнейшей утилизации. Отходы, образующиеся при утилизации изделий, подлежат обязательному сбору с последующей утилизацией в установленном порядке.

Для получения дополнительной информации об утилизации данного продукта обратитесь в местный муниципалитет, службу утилизации бытовых отходов или в магазин, где Вы приобрели данный продукт.

Производитель сохраняет за собой право изменять дизайн, конструкцию и технические характеристики, не влияющие на общие принципы работы устройства, без предварительного уведомления, из-за чего между инструкцией и изделием могут наблюдаться незначительные различия. Если пользователь обнаружил такие несоответствия, просим сообщить об этом по электронной почте info@rondell.ru для получения обновленной версии инструкции.

Срок службы устройства – 3 года



Данное изделие соответствует всем требуемым европейским и российским стандартам безопасности и гигиены.

ИЗГОТОВИТЕЛЬ: СТАР ПЛЮС ЛИМИТЕД
(STAR PLUS LIMITED)

**МЕСТОНАХОЖДЕНИЕ И ПОЧТОВЫЙ АДРЕС
ДЛЯ СВЯЗИ:** ЮНИТ БИ ЭНД СИ, 15Й ЭТАЖ, КЭЙСИ
АБЕРДИН ХАУС, №38, ХЕНГ ИП РОУД, ВОНГ ЧУК ХАНГ,
ГОНКОНГ, КНР

**ИМПОРТЕР И УПОЛНОМОЧЕННОЕ
ИЗГОТОВИТЕЛЕМ ЛИЦО:** ООО «ГИПЕРИОН»

**МЕСТОНАХОЖДЕНИЕ И ПОЧТОВЫЙ АДРЕС
ДЛЯ СВЯЗИ:** РФ, 117452, Г. МОСКВА,
ЧЕРНОМОРСКИЙ БУЛЬВАР, ДОМ 17, КОРП. 1, ЭТАЖ 4,
ОФИС 401, КАБ. 2.

Тел.: +7 (499) 685-17-81, e-mail: info@rondell.ru

Ответственность за несоответствие продукции требованиям технических регламентов Таможенного союза возложена на уполномоченное изготовителем лицо.

www.rondell.ru

ТЕЛЕФОН ДЛЯ СПРАВОК: 8-800-100-18-30

СДЕЛАНО В КНР





ГАРАНТИЙНЫЙ ТАЛОН

условия гарантийного обслуживания

ЕДИНАЯ СПРАВОЧНАЯ СЛУЖБА/CALL CENTER:

+7 (495) 921-01-70

Уважаемые покупатели!

Требуйте от продавца заполнения гарантийного талона, включая отрывные купоны.

English

Dear Customer!

RÖNDELL appreciates your choice and guarantees the high quality of the purchased appliance operation under keeping of service rules.

The guarantee period for all devices is 12 months from the date of purchase. By this guarantee book the manufacturer confirms the good working condition of the device and undertakes the obligation to repair any defects which may arise through the fault of the manufacturer free of charge. Warranty service is available at any authorized service center enlisted on the site www.rondell.ru.

Guarantee service conditions

1. The guarantee is valid if the following issuance conditions are observed:

- correct and precise filling in the original RÖNDELL warranty card with mentioning model name, its serial number, date of sale, with seal of Seller and signature of Seller's representative in the warranty card, seals on each tear-off coupon, Buyer's signature;

The manufacturer retains the right to refuse guarantee service in case of failure to submit the above-mentioned documents, or if the information they contain is incomplete, illegible or contradictory.

2. The guarantee is valid if the following operating conditions are observed:

- the device is used in strict accordance with the operating instructions;
- the safety rules and requirements are observed.

3. Warranty does not include periodic maintenance, cleaning, installation, adjustment of device at the owner's home, as well as natural device wear and tear.

4. Cases not covered by the guarantee:

- mechanical impairments;
- non-observance of operating conditions or faulty action of the owner;
- incorrect installation or transportation;
- natural hazards (lightning, fire, flooding etc.), as well as other causes beyond the control of the seller and manufacturer;
- penetration of external objects, liquids or insects into the device;
- repair work or structural alterations carried out by unauthorised persons;
- use of the device for professional purposes (whereby the load exceeds the domestic application level);
- connection of the device to power supply, telecommunication and cable-based networks incompatible with the State Technical Standards;
- cleaning of audio heads, different media readout drives
- breakdown of the accessories of the unit listed below, if their replacement is specified by the construction and does not require disassembly of the unit:
 - a) the remote control, the accumulator batteries, batteries, external power blocks and charging devices;
 - b) the consumable products and accessories (packing, cases, belts, bags, grids, blades, flasks, plates, supports, racks, roasting racks, hoses, tubes, brushes, attachments, dust containers, filters, odor absorbers).
- for battery-operated devices: use of incompatible or discharged batteries, or any impairments caused by discharged or leaky batteries (we recommend to use only high-quality batteries);
- for battery powered devices – any damages caused by battery charging and recharging rules violation.
- for shavers: crumpled or ruptured safety mesh;

5. This guarantee is provided by the manufacturer in addition to the customer's rights, stipulated by the current legislation, and does not restrict them.

6. The manufacturer is not responsible for possible harm, caused directly or indirectly by «RÖNDELL» products to people, pets, consumer's property and/or other third parties in case if it has happened due to violation of rules and operating conditions, installation of the unit; intended and/or careless actions (inactions) of a consumer and/or other third parties, the effect of force majeure circumstances.

Уважаемый покупатель!
RÖNDELL благодарит Вас за Ваш выбор и гарантирует высокое качество работы
приобретенного вами прибора при соблюдении правил его эксплуатации.

Срок гарантии на все приборы – 12 месяцев со дня покупки. Данным гарантийным талоном производитель подтверждает исправность данного прибора и берет на себя обязательство по бесплатному устранению всех неисправностей, возникших по вине производителя. Гарантийный ремонт может быть произведен в любом авторизованном сервис-центре, указанном на сайте www.rondell.ru.

Условия гарантийного обслуживания:

- Гарантия действует при соблюдении следующих условий оформления:
 - правильное и четкое заполнение оригинального гарантийного талона RÖNDELL с указанием наименования модели, ее серийного номера, даты продажи, при наличии печати фирмы-продавца и подписи представителя фирмы-продавца в гарантийном талоне, печатей на каждом отрывном купоне, подписи покупателя;
 Производитель оставляет за собой право на отказ в гарантийном обслуживании в случае непредоставления вышеуказанных документов, или если информация в них будет неполной, неразборчивой, противоречивой.
- Гарантия действует при соблюдении следующих условий эксплуатации:
 - использование прибора в строгом соответствии с инструкцией по эксплуатации;
 - соблюдение правил и требований безопасности.
- Гарантия не включает в себя периодическое обслуживание, чистку, установку, настройку прибора на дому у владельца, а также естественный износ прибора.
- Случаи, на которые гарантия не распространяется:
 - механические повреждения;
 - несоблюдение условий эксплуатации или ошибочные действия владельца;
 - неправильная установка, транспортировка;
 - стихийные бедствия (молния, пожар, наводнение и т.п.), а также другие причины, находящиеся вне контроля продавца и изготовителя;
 - попадание внутрь прибора посторонних предметов, жидкостей, насекомых;
 - ремонт или внесение конструктивных изменений неуполномоченными лицами;
 - использование прибора в профессиональных целях (нагрузка превышает уровень бытового применения);
 - подключение прибора к питающим, телекоммуникационным и кабельным сетям, не соответствующим Государственным Техническим Стандартам;
 - чистка аудиоголовок, приводов для считывания информации с носителей различных типов;
 - выход из строя перечисленных ниже принадлежностей изделия, если их замена предусмотрена конструкцией и не связана с разборкой изделия:
 - пульты дистанционного управления, аккумуляторные батареи, элементы питания (батарейки), внешние блоки питания и зарядные устройства;
 - расходные материалы и аксессуары (упаковка, чехлы, ремни, сумки, сетки, ножи, колбы, тарелки, подставки, решетки, вертелы, шланги, трубки, щетки, насадки, пылесборники, фильтры, поглотители запаха).
 - для приборов, работающих от батареек, – работа с неподходящими или истощенными батарейками;
 - для приборов, работающих от аккумуляторов – любые повреждения, вызванные нарушениями правил зарядки и подзарядки аккумуляторов.
 - для бритв – смятая или порванная сетка.
- Настоящая гарантия предоставляется изготовителем в дополнение к правам потребителя, установленным действующим законодательством, и ни в коей мере не ограничивает их.
- Производитель не несет ответственности за возможный вред, прямо или косвенно нанесенный продукцией «RÖNDELL», людям, домашним животным, имуществу потребителя и/или иных третьих лиц в случае, если это произошло в результате несоблюдения правил и условий эксплуатации, установки изделия; умышленных и/или неосторожных действий (бездействий) потребителя и/или иных третьих лиц, действия обстоятельств непреодолимой силы.



Гарантийный талон / Guarantee card

444-

Сведения о покупке / Purchase information

Модель / Model:

Кухонная машина RDE- 1400

Серийный номер № / Serial №:

Дата покупки / Date of purchase:

Сведения о продавце / Seller information

Название и адрес продающей организации / Name and address of selling organization:

Телефон / Telephone number:

М.П.
P.S.

Подтверждаю получение исправного изделия, с условиями гарантии ознакомлен и согласен /
Here by I confirm the receipt of the guarantee terms

Подпись покупателя /
Buyer's signature

ВНИМАНИЕ! Гарантийный талон действителен только при наличии печати продающей организации /
ATTENTION! The guarantee card is valid only if stamped by the selling organization

Röndell
Professionals Recommend

Купон / Coupon №3

444-

Модель / Model:

**Кухонная машина
RDE-1400**

Серийный номер № /
Serial №:

Дата поступления в ремонт /
Repair start date:

Дата выполнения ремонта /
Repair completion date:

Вид ремонта / Type of repair:

М.П.
P.S.

Röndell
Professionals Recommend

Купон / Coupon №2

444-

Модель / Model:

**Кухонная машина
RDE-1400**

Серийный номер № /
Serial №:

Дата поступления в ремонт /
Repair start date:

Дата выполнения ремонта /
Repair completion date:

Вид ремонта / Type of repair:

М.П.
P.S.

Röndell
Professionals Recommend

Купон / Coupon №1

444-

Модель / Model:

**Кухонная машина
RDE-1400**

Серийный номер № /
Serial №:

Дата поступления в ремонт /
Repair start date:

Дата выполнения ремонта /
Repair completion date:

Вид ремонта / Type of repair:

М.П.
P.S.

