

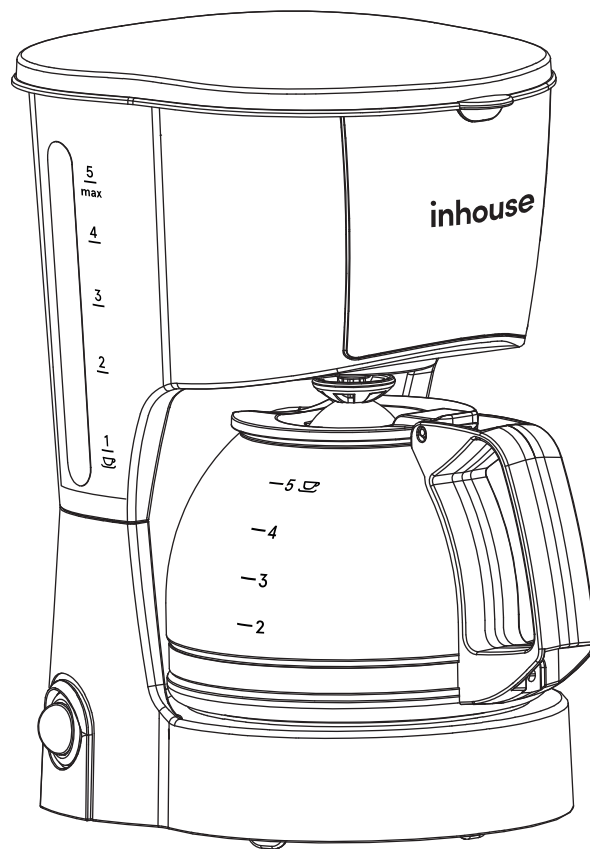
inhouse

Кофеварка капельная

ICMD0604BK

РУКОВОДСТВО
ПО ЭКСПЛУАТАЦИИ

RU



Поздравляем Вас с покупкой техники inhouse!

Вы приобрели современный, стильный
и высококачественный бытовой прибор.

Общая информация:

Кофеварка капельная предназначена для приготовления кофе
капельным методом в домашних условиях.

 **ВНИМАНИЕ!** Перед началом эксплуатации внимательно
ознакомьтесь с данной инструкцией! Сохраните
инструкцию для дальнейшего использования,
правильная эксплуатация продлит жизнь прибора.

Меры предосторожности

- Прибор должен быть использован только по назначению (для приготовления кофе капельным методом).
- Прибор предназначен исключительно для использования в быту. Запрещается коммерческое использование, использование устройства в производственных зонах.
- Используйте устройство только по его прямому назначению, как изложено в данном руководстве. Неправильное обращение с прибором может привести к его поломке, причинению вреда пользователю или его имуществу.
- Прибор не предназначен для использования лицами (включая детей) с пониженными физическими, психическими или умственными способностями, или при отсутствии у них опыта или знаний, если они не находятся под контролем или не проинструктированы лицом, ответственным за их безопасность, об использовании прибора.
- Перед началом использования кофеварки проверьте, чтобы напряжение, указанное на заводской табличке устройства, соответствовало напряжению в Вашей домашней сети электропитания.
- Сетевой шнур снабжён вилкой с контактами защитного заземления – используйте электрическую розетку, имеющую контакт защитного заземления.
- Во избежание риска возникновения пожара не используйте

переходники при подключении кофеварки к электрической розетке.

- Не используйте прибор в ванной комнате.
- Не используйте кофеварку в непосредственной близости от источников тепла или открытого пламени. Предохраняйте прибор от жары, прямых солнечных лучей, ударов и влажности (ни в коем случае не погружайте прибор в воду).
- Не используйте устройство в местах, где распыляются аэрозоли или используются легковоспламеняющиеся жидкости.
- Запрещается использовать кофеварку вне помещений.
- Не оставляйте включённый прибор без присмотра.
- Используйте кофеварку на ровной и устойчивой поверхности, не ставьте кофеварку на край стола.
- Во время приготовления кофе никогда не наклоняйтесь над устройством, не открывайте крышку резервуара для воды, не вынимайте держатель фильтра и не касайтесь горячей поверхности – это может привести к ожогам.

ОПАСНОСТЬ ОЖОГА! Нагревательная пластина при работе сильно нагревается. Не касайтесь ее – риск серьезного ожога!

- Перед включением устройства необходимо налить воду в резервуар. Никогда не включайте прибор без воды.
- Для наполнения резервуара используйте только питьевую холодную воду.
- Не наполняйте резервуар для воды непосредственно из-под крана во избежание попадания жидкости внутрь

корпуса прибора!

- Не допускайте, чтобы сетевой шнур свешивался со стола, а также следите, чтобы он не касался горячих поверхностей.
- Не прикасайтесь к сетевому шнуру или к вилке сетевого шнура мокрыми руками. Это может привести к поражению электрическим током.
- Следите, чтобы уровень воды в резервуаре был между отметками «MIN» (минимальный) и «MAX» (максимальный).
- Будьте осторожны при переносе кофейника, наполненного горячим напитком.
- Отключайте кофеварку от сети электропитания перед чисткой или в том случае, если вы им не пользуетесь. Отключая прибор от электросети, никогда не дергайте за сетевой шнур - возьмитесь за вилку сетевого шнура и аккуратно извлеките её из электрической розетки.
- Во избежание удара электрическим током не погружайте устройство в воду или в любые другие жидкости.
- Не помещайте кофеварку в посудомоечную машину.
- Кофейник запрещается подвергать резкому перепаду температур (термошоку), помещать в микроволновые печи и духовые шкафы. Это может привести к разрушению стекла!
- Данное устройство не предназначено для использования детьми.
- Не разрешайте детям прикасаться к устройству и к сетевому шнуру во время работы устройства.
- Осуществляйте надзор за детьми, чтобы не допустить использования прибора в качестве игрушки.
- Из соображений безопасности детей не оставляйте

полиэтиленовые пакеты, используемые в качестве упаковки, без присмотра.



ВНИМАНИЕ! Не разрешайте детям играть с полиэтиленовыми пакетами или упаковочной плёнкой. Опасность удушья!

- Периодически проверяйте состояние сетевого шнура, вилки сетевого шнура и корпуса кофеварки.
- Не используйте кофеварку, если имеются повреждения шнура питания или вилки шнура питания. При повреждении шнура питания незамедлительно обратитесь в авторизованный сервисный центр или продавцу. Неквалифицированный ремонт представляет прямую опасность для пользователя.
- Не производите ремонт прибора самостоятельно. Ремонт должен производиться только квалифицированными специалистами сервисного центра.
- Перевозите устройство только в заводской упаковке.
- Храните устройство в местах, недоступных для детей и людей с ограниченными возможностями.

Технические характеристики

Кофеварка капельная
ICMD0604BK

Напряжение: 220-240 В, 50 Гц
Мощность: 600 Вт (240 В, 50 Гц)
Максимальный объем воды: 0,6 л
Класс защиты: I

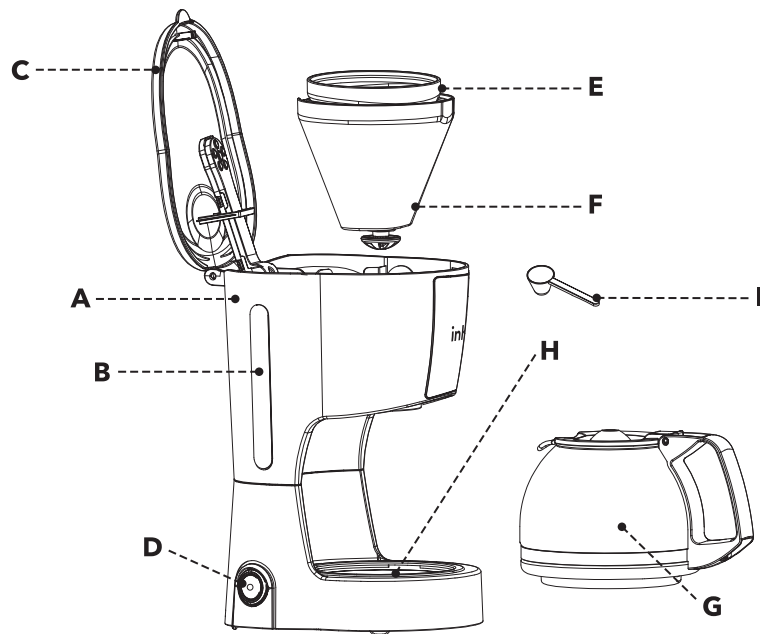
Для дополнительной защиты в цепи питания целесообразно установить устройство защитного отключения (УЗО) с номинальным током срабатывания, не превышающим 30 мА, для установки УЗО обратитесь к специалисту.

Комплектация

Кофеварка	1 шт.
Многоразовый нейлоновый фильтр	1 шт.
Кофейник	1 шт.
Мерная ложка	1 шт.
Гарантийный талон	1 шт.
Руководство по эксплуатации	1 шт.

Описание

- A** Резервуар для воды
- B** Мерная шкала
- C** Крышка держателя фильтра
- D** Кнопка включения / выключения
- E** Многоцветный нейлоновый фильтр
- F** Держатель фильтра с противокапельным клапаном
- G** Кофейник
- H** Подставка с нагревательной пластиной
- I** Мерная ложка



Инструкция по эксплуатации

Перед первым применением

После транспортировки или хранения устройства при пониженной температуре необходимо выдержать его при комнатной температуре не менее трёх часов.

Внутри кофеварки могут находиться следы от воды – это нормальное явление, так как устройство проходило контроль качества.

- Извлеките кофеварку из упаковки, удалите с корпуса кофеварки любые рекламные наклейки.
- Проверьте целостность устройства, при наличии повреждений не пользуйтесь устройством.
- Очистите детали, которые контактируют с продуктами питания.
- Для получения превосходного вкуса кофе сначала необходимо выполнить 2-3 кипячения питьевой воды (без кофе). Когда вся вода вытечет, выключите устройство и дайте ему остыть в течение 5 минут. Ваш прибор готов к работе.

Использование кофеварки

- Убедитесь, что устройство выключено (кнопка включения / выключения (D) находится в положении «0»).
- Вставьте вилку сетевого шнура в электрическую розетку.
- Поднимите крышку (C). При этом откроется доступ к многоразовому фильтру (E) и резервуару для воды (A).
- Заполните резервуар (A) необходимым количеством воды. Для определения уровня воды пользуйтесь мерной шкалой (B). Используйте только питьевую холодную воду. Количество чашек, которое можно налить, указано на резервуаре для воды.
- Засыпьте необходимое количество молотого кофе в фильтр (E) с помощью мерной ложки (I) и разровняйте его. Для больших чашек (125 мл) требуется 5-6 г (1 мерная ложка) молотого кофе на каждую чашку. Во избежание переполнения не насыпайте больше 60 г молотого кофе за одно приготовление.
- Проверьте, чтобы детали были правильно установлены в корпус прибора, закройте крышку до щелчка.
- Установите кофейник (G) на подставку (H) и убедитесь, что крышка кофейника приподнимает клапан противодавления системы.
- Включите устройство, нажав на кнопку включения / выключения (D). Начнется процесс приготовления. По его окончании снимите кофейник с подставки.
- Выключите устройство.



Примечания:

Во время работы кофеварки Вы можете снять кофейник (G) с подставки (H), чтобы налить кофе в чашку, но не более, чем на 30 секунд. При этом сработает противokaпельная система (напиток перестанет капать). Если снять кофейник более, чем на 30 секунд, фильтр (E) переполнится и напиток будет выливаться из него.

Чтобы кофе долго оставался горячим оставьте кофейник (G) на подставке (H), не выключая кофеварку. В течение 30 минут кофе остынет до 75°C, а через час – до 70°C.

Мы рекомендуем использовать только молотый натуральный обжаренный кофе со средней или крупной степенью помола, так как использование другого типа кофе может негативно повлиять на работу устройства. Кроме того, вкус кофе напрямую зависит от качества и ароматических свойств используемого сырья.

Хотите приготовить еще кофе?

Если Вы приготовили кофе и хотите приготовить еще, пожалуйста, выключите кофеварку и дайте ей остыть, по меньшей мере, в течение 5 минут. После этого Вы

можете повторно наполнить резервуар для воды и повторить процесс приготовления.

Очистка

⚠ ВНИМАНИЕ! Перед очисткой устройства необходимо отключить устройство от электросети, слить воду и дать кофеварке остыть.

- Запрещается погружать устройство в воду.
- Рекомендуется очищать устройство влажной тканью или губкой. Для удаления загрязнений используйте мягкие чистящие средства, не используйте металлические щётки или абразивные моющие средства.
- Съемные детали (кофейник и нейлоновый фильтр) можно очищать в горячей мыльной воде, после чего их необходимо тщательно ополоснуть и протереть насухо перед установкой на место.

Использование посудомоечной машины для ухода за деталями кофеварки, за исключением кофейника, не допускается!

⚠ ВНИМАНИЕ! Не откладывайте надолго очистку прибора после использования во избежание засорения фильтра и образования трудно удаляемых осадков на деталях кофеварки.

Очистка от накипи

Вследствие содержания в воде солей на стенках и деталях кофеварки образуется накипь. Она влияет на вкусовые качества напитка, а также нарушает теплообмен между водой и нагревательным элементом, что приводит к перегреву нагревательного элемента и выходу его из строя. Перегорание нагревательного элемента, при наличии в кофеварке накипи, не является гарантийным случаем.

Наличие накипи и осадка необходимо регулярно проверять и своевременно удалять, по меньшей мере, каждые два месяца или чаще.

Для очистки прибора от накипи:

- Приобретите доступное на рынке средство очистки от накипи, приготовьте чистящий раствор согласно инструкции производителя и залейте раствор в резервуар для воды.
- Оставьте на 15 минут, после чего включите кофеварку без загрузки кофе и дайте поработать до израсходования раствора.
- После удаления накипи необходимо, чтоб устройство отработало еще два цикла с водой (без кофе) для вымывания средства и остатков накипи.
- Ополосните кофеварку чистой водой и протрите насухо.



ВНИМАНИЕ! Не рекомендуется использовать самодельные растворы для удаления накипи с устройства (например, уксус).

Хранение

Прибор рекомендовано хранить в собранном виде в сухом и прохладном месте при температуре от 5 до 30°C и относительной влажности не более 65%.

Утилизация



Требуется особая утилизация.

Во избежание нанесения вреда окружающей среде необходимо отделить данный объект от обычных отходов и утилизировать его наиболее безопасным способом, например, сдать в специальные места по утилизации.

Возникающие проблемы и методы их устранения (перед обращением в сервис центр)

- При возникновении проблем необходимо доставить устройство в авторизованный сервисный центр.
- В случае, если компоненты подключения к сети повреждены, их необходимо заменить.
- При обнаружении каких-либо проблем с устройством обратитесь к следующей таблице:

ПРОБЛЕМА	ПРИЧИНА	РЕШЕНИЕ
Вода не подается в кофейник	<ol style="list-style-type: none">1. В резервуаре нет воды.2. После последнего использования прибор был очищен недостаточно тщательно.3. Прибор сильно засорился.4. Кофе в фильтре утрамбован слишком сильно.	<ol style="list-style-type: none">1. Заполните резервуар водой.2. Проведите очистку прибора в соответствии с рекомендациями раздела «Очистка».3. Вы используете кофе слишком мелкого помола. Рекомендуем использовать молотый кофе, предназначенный для кофеварок данного типа.4. Уменьшите усилие при закладке кофе в фильтр.
Вода протекает слишком быстро	<ol style="list-style-type: none">1. Кофе слишком крупного помола.2. Недостаточное количество молотого кофе в фильтре.	<ol style="list-style-type: none">1. Попробуйте использовать кофе более мелкого помола.2. Кладите больше молотого кофе в фильтр.
Прибор не работает	<ol style="list-style-type: none">1. Шнур электропитания не подсоединен к электросети.2. Нет электропитания.	Подключите прибор к исправной электророзетке.
Во время работы появился запах пластика	Прибор новый, запах исходит от защитного покрытия.	Запах исчезнет после нескольких использований (обычно после промывки перед первым использованием).

Гарантийные обязательства

- На данное изделие предоставляется гарантия 24 месяца.
- В течение гарантийного периода изготовитель обязуется устранить любые заводские дефекты путем ремонта, замены деталей или замены всего изделия.
- Гарантия вступает в силу только если дата покупки подтверждена печатью магазина на гарантийном талоне или наличием товарно-кассового чека.
- Настоящая гарантия признается в том случае, если изделие применялось в соответствии с руководством по эксплуатации, не ремонтировалось, не разбиралось и не было повреждено в результате неправильного обращения с ним. А также сохранена полная комплектность изделия.
- Данная гарантия не распространяется на естественный износ и расходные материалы (фильтры, лампочки, антипригарные покрытия, уплотнители и т.д.), съемные детали (кофейник) и приспособления.
- Гарантия не распространяется на механические повреждения, неисправности и дефекты, вызванные качеством воды и отложением накипи.
- Очистка от накипи и чистка не входят в гарантийное обслуживание и должна регулярно производиться пользователем самостоятельно.

Список сервисных центров вы можете найти на вебсайте: www.inhousewares.com

Срок службы – 3 года.

Месяц и год изготовления указаны на нижней части устройства и упаковке.

Производитель имеет право на внесение изменений в дизайн, комплектацию, а также в технические характеристики изделия в ходе совершенствования своей продукции без дополнительного уведомления об этих изменениях.

Сертификация



Данное изделие соответствует требованиям технического регламента Таможенного союза, всем требуемым европейским и российским стандартам безопасности и ЭМС.

inhouse

Завод изготовитель: «Guangdong Xinbao Electrical Appliances Holdings Co. Ltd» / «Гуандун Синбао Электрик Эплаинсис Холдингс Ко Лтд»

Адрес завода изготовителя:

South Zhenghe Road, Leliu Town, Shunde District, Foshan City, Guangdong, China / Саус Чженхэ Роуд, Лэлю таун,
Таун, Шуньдэ дистрикт, Фошань Сити, Гуандун, Китай

Импортер: ООО «ИНХАУЗ», 115432, г. Москва, ул. Трофимова, домовлад. 14, строение 1, эт/пом/ком 4/V/13.
ИНН 7723495020 / КПП 772301001

Сделано в Китае

Уполномоченная организация для принятия претензий на территории РФ:

ООО «Инхауз» 115432, г. Москва, ул. Трофимова, домовлад. 14, строение 1, эт/пом/ком 4/V/13
info@inhousewares.com

www.inhousewares.com