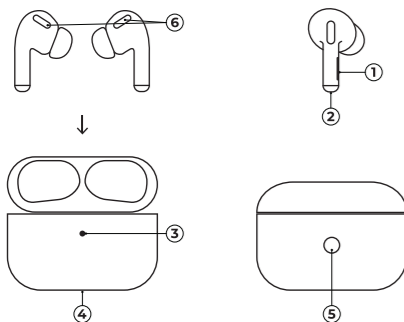


Size: 80x80 mm

СМУК: 33 43 62 25

РАСПОЛОЖЕНИЕ ЭЛЕМЕНТОВ УПРАВЛЕНИЯ



1. Многофункциональная сенсорная кнопка (МФК);
2. Микрофон;
3. LED-индикатор зарядного кейса;
4. Lightning 8-pin порт для заряда;
5. Кнопка "Настройки" кейса и сброса настроек;
6. Датчики "Автообнаружения уха".

ПРЕДУПРЕЖДЕНИЕ О БАТАРЕЕ

Встроенную литиевую батарею продукта запрещается разбирать, подвергать ударам, прессовать или бросать в огонь. Батарея при очень низком давлении воздуха может привести к взрыву или утечке воспламеняющейся жидкости или газа. Избегайте попадания батареи в высокотемпературную среду или на яркий солнечный свет во избежание взрыва. Не используйте батарею постоянно в случае серьезного вздутия. Батарею следует утилизировать в соответствии с местными правилами и не выбрасывать вместе с бытовым мусором. Не пытайтесь отремонтировать, извлекать или повторно устанавливать батарею. При замене батареи на батарею другой модели может произойти взрыв. Не снимайте и не протыкайте батарею твердыми предметами. В случае повреждения батареи может произойти протечка батареи, перегрев или возникновение пожара.

УСЛОВИЯ ХРАНЕНИЯ

Помещение должно быть закрытым, защищенным от осадков и ветра. Оптимальный режим хранения – температура от +9 до 15°C и относительной влажности воздуха 55 – 60%. Понижение или повышение температуры и уровня влажности может вызвать порчу электронных компонентов техники.

НАЗНАЧЕНИЕ

Устройство предназначено для прослушивания музыки и ведения разговоров. Устройство может использоваться со смартфонами, планшетами, ноутбуками и компьютерами, которые поддерживают беспроводной протокол Bluetooth версии 2.1 и выше.

ГАРАНТИЯ

Гарантийный срок составляет 12 мес. со дня продажи. По всем вопросам гарантийного обслуживания обращайтесь к Вашему продавцу. Гарантия не распространяется на следующие случаи:

- название модели на устройстве изменено, удалено или напечатано неразборчиво;
- устройство подвергалось ремонту или изменениям со стороны неуполномоченных специалистов;
- устройство эксплуатировалось в коммерческих целях;
- дефект вызван неправильной эксплуатацией устройства;
- дефект вызван авариями, включая воздействие молний, воды, жидкостей, огня, стихийных бедствий;
- устройство претерпело механические повреждения.

ТРАНСПОРТИРОВКА И РЕАЛИЗАЦИЯ

Устройство следует транспортировать в упаковке изготовителя любым видом транспорта при условии защиты от механических повреждений и от непосредственного воздействия атмосферных осадков. Данное устройство не требует специальных условий реализации.

КОМПЛЕКТНОСТЬ

Беспроводная стереогарнитура с зарядным кейсом – 1шт.
Набель для зарядки – 1шт.
Руководство по эксплуатации – 1шт.
Комплект амбушюр – 3 размера.

ТЕХНИЧЕСКИЕ ХАРАКТЕРИСТИКИ

Модель: Air Pro 2 ANC
Bluetooth: V5.3 Low Energy
Поддерживаемые профили: HFP, HSP, A2DP, AVRCP
Радиус действия: более 10 метров
Диаметр динамиков: 10 мм
Аудиокодек: SBC/AAC
Диапазон частот: 20-20000 Гц
Чувствительность: 103 дБ ± 3 дБ
Сопротивление: 32 Ом
Емкость батареи (каждого наушника): 35 мАч
Емкость батареи (зарядного кейса): 300 мАч
Тип батареи: Li-Pol, 5V-1A
Время проигрывания на одном заряде: до 5 часов (50% громкости)
Общее время работы с зарядным кейсом: до 20 часов
Время заряда (каждого наушника): до 1 часа
Время заряда (зарядного кейса): до 2 часов
Микрофон: да
Беспроводная зарядка: да
Функция Активного Шумоподавления: да
Функция Режимы Прозрачности: да
Масса устройства: 69 г.

УТИЛИЗАЦИЯ

Прибор не подлежит утилизации в качестве бытовых отходов. Изделие следует сдать в соответствующий пункт приема электрооборудования для последующей утилизации.

ПРАВИЛА БЕЗОПАСНОСТИ

1. Для предотвращения замыкания внутренней электрической схемы избегайте попадания воды внутрь устройства и хранения его во влажных местах;
2. Не подвергайте устройство воздействию прямых солнечных лучей. Высокие температуры сокращают срок службы электронных устройств, портят батарею и могут быть причиной деформации отдельных пластиковых элементов;
3. Избегайте хранения в местах с очень низкой температурой. Это может привести к повреждению внутренней электрической схемы;
4. Не пытайтесь самостоятельно разобрать устройство, вскрытие и ремонт должны осуществляться только в сервисном центре или производителем;
5. В целях безопасности не используйте оборудование при езде на мотоцикле или велосипеде, вождении автомобиля или переходе дороги;
6. Не используйте оборудование во время грозы, так как гроза может вызвать неисправность оборудования или опасность поражения электрическим током;
7. Для чистки устройства не используйте агрессивные химические вещества или моющие средства.

ПРАВИЛА ЭКСПЛУАТАЦИИ

1. Перед первым использованием полностью зарядите устройство.
2. Для зарядки аккумулятора используйте входящий в комплект кабель с разъемом Lightning 8-pin.
3. Ухудшение качества звука и/или уменьшение дальности работы стереогарнитуры может свидетельствовать о необходимости подзарядки.

УСТРАНЕНИЕ НЕПОЛАДОК

| Описание проблемы | Причина | Решение |
|--|--|---|
| Устройство не включается | Разряжена батарея наушников или кейса | Поместите наушники в кейс для заряда. Зарядите кейс |
| Не работает один из наушников | Потерян сигнал Bluetooth с устройством | "Забудьте" устройство на мобильном телефоне. Поместите наушники в кейс. Выполните повторное подключение |
| Мобильное устройство не видит наушники, нет сопряжения | Функция Bluetooth на мобильном устройстве нарушена | Перезапустите мобильное устройство и произведите сопряжение заново |



Изготовитель: Делпа Технолоджи Лтд. (Deppa Technology Ltd.), адрес: Юнит А6, 12/4Ф, Хунг Фук Билдинг, 60 Хунг Тхо Роуд, Нун Тунг, Коулун, Гонконг. Импортёр: ООО «Делпа», 197022, Россия, г. Санкт-Петербург, ул. профессора Попова, д. 37, лит. Ц, помещение 1-Н, часть комн. 335. Дата изготовления указана на упаковке.



AIR PRO 2 ANC

Беспроводные наушники

Руководство по эксплуатации

ОСНОВНЫЕ ФУНКЦИИ

Подключение с iOS-устройствами:

1. **Не Ваши AirPods**
Наушники AirPods не подключены к этому iPhone

Подключить

2. **Удерживайте кнопку**
Нажмите и удерживайте кнопку на тыльной стороне зарядного футляра.

3. **Air Pro 2 ANC**

Продолжить

1. Откройте крышку зарядного кейса-появится всплывающее окно;
2. Нажмите кнопку "Подключить" на экране смартфона. После нажмите и удерживайте кнопку питания на задней стороне зарядного кейса (если необходимо);
3. Теперь ваши наушники подключены и готовы к использованию.

Внимание!

Функция всплывающего окна может быть недоступна на некоторых iOS-устройствах с ПО ниже iOS 15.

В случае отсутствия всплывающего окна, выполните следующее:

1. Откройте крышку зарядного кейса, наушники соединятся друг с другом автоматически.
 2. В списке устройств на своем телефоне выберите "Deppa Air Pro 2 ANC" и подтвердите подключение.
 3. Гарнитура автоматически выключится, если она не подключена к устройству Bluetooth в течение 3 минут.
- Во время подключения возможно появление всплывающего окна с уведомлением "Обновление ПО", в таком случае нажмите кнопку "настройка с неполной функциональностью" и выполните подключение через Настройки Bluetooth.

Отображение на экране смартфона статуса заряда кейса не будет доступно iOS-устройствам с ПО ниже iOS 15.

Обновление ПО
Для некоторых функций этого аудиоустройства необходима более новая версия iOS.

Проверить обновление

Настройка с неполной функциональностью

Air Pro 2 ANC

0%

Готово

Подключение для Android:

1. Откройте крышку зарядного кейса, наушники соединятся друг с другом автоматически.
2. В списке устройств на своем телефоне выберите "Deppa Air Pro 2 ANC" и подтвердите подключение.
3. Гарнитура автоматически выключится, если она не подключена к устройству Bluetooth в течение 3 минут.

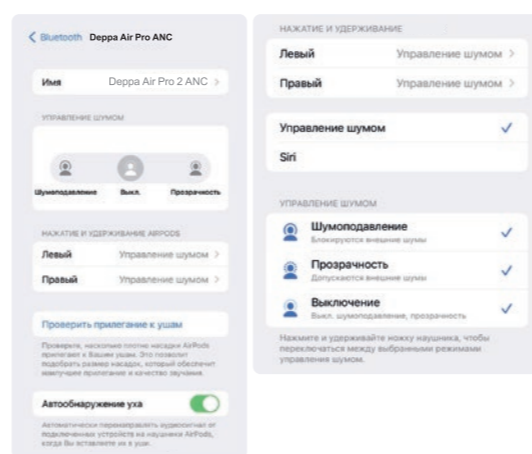
Автоматическое подключение: после выполнения первого сопряжения наушники будут автоматически подключаться к вашему устройству.
Воспроизведение музыки/пауза: нажмите сенсорную кнопку МФК на левом/правом наушнике один раз для воспроизведения музыки. Для остановки воспроизведения повторите действие.

Управление треками: чтобы перейти к следующему треку, нажмите сенсорную кнопку МФК два раза на правом/левом наушнике. Для перехода к предыдущему треку нажмите сенсорную кнопку МФК три раза на правом /левом наушнике.

Управление громкостью: для увеличения громкости проведите по сенсорной кнопке вверх, для уменьшения проведите по сенсорной кнопке вниз.

Функция громкой связи (handsfree): когда устройство подключено по Bluetooth, при поступлении входящего вызова воспроизведение аудио прерывается, раздаётся сигнал звонка. Для ответа на входящий вызов нажмите сенсорную кнопку МФК на левом/правом наушнике один раз. Для отклонения вызова нажмите сенсорную кнопку МФК на левом/правом наушнике два раза.

Управление "Режимом ANC" и "Режимом прозрачности" на iOS-устройствах: для управления режимами перейдите в расширенное меню настроек, как показано на картинке. Переключение режимов будет сопровождаться голосовыми подсказками на русском языке.



На iOS-устройствах: вы можете индивидуально настроить функцию "нажатия и удержания" для сенсорных кнопок. Для этого зайдите в расширенное меню настроек, далее зайдите в Правый или Левый наушник и настройте функцию.

Управление "Режимом ANC" и "Режимом прозрачности" на Android устройствах:

1. Для активации "Режима прозрачности" нажмите и удерживайте сенсорную кнопку МФК на правом наушнике, далее вы услышите звуковое уведомление на русском языке "Режим прозрачности включен". Данный режим позволяет услышать внешние источники звука, это важно в городе с оживленным трафиком или в зоне повышенного внимания.
2. Для активации "Режима ANC" нажмите и удерживайте сенсорную кнопку МФК на правом наушнике, далее вы услышите звуковое уведомление "Режим ANC включен". Для отключения режима повторите действие.

Последовательность режимов: режим Прозрачности/Режим ANC включен/Режим ANC выключен.

Управление функцией "Автообнаружение уха" на iOS-устройствах:

- По умолчанию данная функция отключена.
- Для включения функции выполните следующие действия:
1. Откройте "Настройки".
 2. Перейдите в раздел Bluetooth.
 3. Разверните меню Deppa Air Pro 2 ANC.
 4. Переведите в неактивное, а затем в активное положение переключатель "Автообнаружение уха".

Автообнаружение уха
Автоматически перенаправляет аудиосигнал от подключенных устройств на наушники Air Pro ANC когда Вы вставляете их в уши.

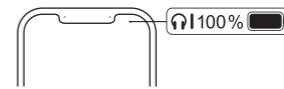
Управление функцией "Автообнаружение уха" на Android-устройствах:

По умолчанию данная функция отключена.

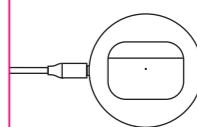
Для включения функции на Android устройствах нажмите пять раз на сенсорную кнопку МФК на правом или левом наушнике. Включение/отключение функции будет сопровождаться звуковым уведомлением. Для отключения функции повторите действие.

Внимание! После отключения функции "автообнаружение уха" наушники не будут ставить воспроизведение на паузу, когда вы вынимаете из уха один из наушников. Датчик приближения наушников может некорректно работать при неплотной посадке в ушах, что может приводить к непроизвольной постановке на паузу и невозможности воспроизведения.

Заряд наушников: поместите наушники в отсек кейса для заряда, наушники начнут заряжаться автоматически. Время заряда наушников в кейсе – до 60 мин. Уровень заряда наушников отображается на дисплее смартфона. На iOS-устройствах уровень заряда наушников отображается в виджетах.



Заряд беспроводного кейса: для подзарядки кейса подключите зарядное устройство к источнику питания. Загорится оранжевый индикатор "3". Если по каким-то причинам устройство не начало заряжаться, отключите его от источника питания и повторно подключите. Для проверки статуса заряда нажмите кнопку "5". При полной зарядке индикатор "3" будет гореть зеленым.



Использование зарядного кейса с беспроводной зарядкой: для беспроводной зарядки кейса поместите кейс в центр зарядного устройства стандарта Qi, как показано на картинке. Загорится оранжевый индикатор "3". При полной зарядке индикатор "3" будет гореть зеленым.

Выключение устройства: для отключения наушников поместите их в зарядный кейс и закройте крышку.

Функция сброса настроек: если неисправности, описанные в разделе "Устранение неполадок", не устраняются, на устройстве можно выполнить сброс настроек:

- отключите устройство от смартфона;
- откройте крышку кейса;
- на кейсе нажмите и удерживайте кнопку "5". LED индикатор "3" замигает белым.

Удерживайте кнопку "5" до тех пор, пока LED индикатор "3" не загорится зеленым. Далее закройте крышку кейса и выполните повторное подключение.

ПРИМЕЧАНИЕ

В связи с постоянным совершенствованием конструкции и технологии, в Ваше устройство могут быть внесены изменения, не отмеченные в настоящей инструкции и не ухудшающие его параметры. Производитель оставляет за собой право изменять технические характеристики и программное обеспечение. В связи с этим, реализация некоторых функций может отличаться от описания в настоящей инструкции.