

ПАЙДАЛАНУ БОЙЫНША БАСШЫЛЫҚ

Руководство по эксплуатации

СТАВР

Надёжен. Нацелен на результат.

ДУ-13/750БК, ДУ-13/900,
ДУ-13/1000Р, ДУ-16/1200Р,
ДУ-13/1300Р-2С, ДУ-16/1400Р-2С



Только для бытового использования
Тек турмыстық пайдалануға арналған

EAC

Дрель ударная
Соққы жаттығуы

RUS

KAZ

www.stavr.pф

С ЭТОЙ МОДЕЛЬЮ ПОКУПАЮТ:



ПЭВ-1250

ПЕРФОРАТОР
ЭЛЕКТРИЧЕСКИЙ

Потребляемая мощность, Вт	1250
Число оборотов на холостом ходу, об/мин	850
Число ударов, уд/мин	3900
Энергия удара, Дж	6,5
Режим работы	сверление с ударом, долбление
Патрон	SDS-plus
Длина шнура питания, м	3
Максимальный диаметр сверления, мм ☞ бетон	(ступень сверления) 35



ЛЭ-110/950Л

ЛОБЗИК
ЭЛЕКТРИЧЕСКИЙ

Напряжение сети / Частота	220-240 В - 50
Потребляемая мощность	950 Вт
Маятниковый ход	3 ступени
Частота хода	1000-3100 ход/мин
Ход пильного полотна	26 мм
Максимальный угол пропила	45°
Максимальная глубина пропила дерево	110 мм
мягкие металлы	20 мм
сталь	12 мм
Длина шнура питания	3 м
Масса	3,1 кг



МШУ-125/1300

МАШИНА
ШЛИФОВАЛЬНАЯ
УГЛОВАЯ

Напряжение сети / Частота, В / Гц	220-240 В - 50
Потребляемая мощность, Вт	1300
Число оборотов на холостом ходу, об/мин	11000
Диаметр отрезного диска, мм	125
Посадочный диаметр диска, мм	22,2
Длина шнура питания, м	3
Масса, кг	2,5



САИ-220З

СВАРОЧНЫЙ
АППАРАТ
ИНВЕРТОРНЫЙ

Напряжение сети/частота	220 В (10-30%) / 50 Гц
Максимальная потребляемая мощность	4,6 кВт
Диапазон сварочного тока	20-220 А
Род сварочного тока	постоянный
Напряжение холостого хода	24,8 В
Диаметр электродов	1,6-5 мм
Длина шнура питания	3 м
Масса	3,5 кг

Наша компания благодарит Вас за Ваш выбор и надеется, что настоящее изделие торговой марки «Ставр» будет полностью отвечать Вашим ожиданиям. Для того, чтобы Ваше изделие прослужило Вам долгое время, необходимо правильно его использовать, хранить и проводить техническое и сервисное обслуживание, в связи с чем настоятельно рекомендуем Вам перед использованием тщательно изучить информацию, изложенную в настоящем руководстве.

СОДЕРЖАНИЕ / МАЗМҰНЫ

1 Общие указания	4
2 Технические требования	5
3 Комплектность	6
4 Требования безопасности	6
5 Функциональные элементы	10
6 Подготовка к работе	11
7 Порядок работы	11
8 Техническое обслуживание	13
9 Правила хранения	13
10 Срок службы	14
11 Возможные неисправности и методы их устранения	14
12 Гарантии изготовителя	14
13 Прочая информация	16
1 Жалпы нұсқаулар	17
2 Техникалық талаптар	18
3 Толық	19
4 Қауіпсіздік талаптары	19
5 Атқарымдық элементтер	23
6 Жұмысқа дайындау	24
7 Жұмыс тәртібі	24
8 Техникалық қызмет көрсету	26
9 Сақтау шарттары	26
10 Қызметтік мерзімі	27
11 Ықтимал ақаулықтар және оларды жою тәсілдері	27
12 Дайындаушының кепілдіктері	27
13 Өзге ақпарат	29

УВАЖАЕМЫЙ ПОКУПАТЕЛЬ!

При покупке изделия необходимо удостовериться в его работоспособности, отсутствии механических повреждений, проверить комплектацию и наличие штампа торгующей организации, даты продажи и подписи продавца с номером модели и серийным номером на гарантийном талоне, являющемся неотъемлемой частью настоящего руководства.

Біздің компания Сіздің таңдауыңыз үшін Сізге алғысын білдіреді және «Ставр» сауда таңбасындағы аталған бұйымның Сіздің күтулеріңізге толықтай жауап беретін болады деп үміттенеміз. Сіздің бұйымыңыз Сізге ұзақ уақыт қызмет етуі үшін оны дұрыс қолдану, сақтау және техникалық және сервистік қызмет көрсетуді жүргізіп отыру қажет, осыған байланысты Сізге қолданудың алдында осы нұсқаулықта мазмұндалған ақпаратты мұқият оқып шығуды үзілді-кесілді ұсынамыз.

ҚҰРМЕТТІ САТЫП АЛУШЫ!

Бұйымды сатып алу кезінде оның жұмысқа қабілеттілігіне, механикалық бүлінулердің жоқтығына көз жеткізу, сонымен бірге жиынтықтылықты және осы нұсқаулықтың ажырамасы бөлігі болып табылатын кепілдік талонында үлгінің сериясы мен сериялық нөмірімен сатушы ұйым мөртабанының, сатылған күні мен сатушының қолтаңбасының болуын тексеріп алу қажет.

1 ОБЩИЕ УКАЗАНИЯ

Дрель ударная, модели ДУ-13/750БК, ДУ-13/900, ДУ-13/1000Р, ДУ-16/1200Р, ДУ-13/1300Р-2С, ДУ-16/1400Р-2С, (далее электроинструмент, дрель, изделие) применяется для сверления дерева, кирпича, бетона, металла, керамики и пластика. Изделие имеет бытовое назначение. Обращаем Ваше внимание на то, что данное изделие не предназначено для тяжелых промышленных работ. Использование изделия не по назначению является основанием для отказа в гарантийном ремонте.



Настоятельно рекомендуется ознакомиться со всеми пунктами настоящего руководства по эксплуатации перед использованием изделия во избежание возникновения опасных ситуаций.



Данный знак в маркировке означает наличие в изделии двойной изоляции, заземлять изделие не требуется.



Данное изделие соответствует требованиям:

Технического регламента Таможенного союза ТР ТС 010/2011 «О безопасности машин и оборудования», утвержденный Решением Комиссии Таможенного союза от 18 октября 2011г. № 823; Технического регламента Таможенного союза ТР ТС 020/2011 «Электромагнитная совместимость технических средств», утвержденный Решением Комиссии Таможенного союза от 9 декабря 2011г. №879; Технического регламента Таможенного союза ТР ТС 037/2016 «Об ограничении применения опасных веществ в изделиях электротехники и радиоэлектроники», утвержденный Решением Совета Евразийской экономической комиссии от 18 октября 2016 г. №113.



Данное руководство по эксплуатации является неотъемлемой частью изделия. Храните руководство по эксплуатации в течение всего срока службы изделия.



Изделие предназначено для использования только внутри помещения. Запрещено подвергать изделие воздействию неблагоприятных атмосферных и внешних воздействий, таких как дождь, снег, повышенная влажность, нагрев и прочее.



При работе с изделием пользуйтесь средствами индивидуальной защиты (каска, защитные очки, наушники, перчатки, соответствующая одежда и обувь). Носите прочную обувь на не скользящей подошве. Запрещается работать босиком или в обуви с открытым верхом.

Приобретенное вами изделие может иметь некоторые отличия от настоящего руководства, не влияющие на его эксплуатацию.

2 ТЕХНИЧЕСКИЕ ТРЕБОВАНИЯ

Таблица 1

Наименование параметра / Модель	ДУ-13/750БК	ДУ-13/900	ДУ-13/1000Р	ДУ-16/1200Р	ДУ-13/1300Р-2С	ДУ-16/1400Р-2С
Номинальное напряжение сети / частота	220-240 В ~ 50 Гц					
Номинальная потребляемая мощность, Вт	750	900	1000	1200	1300	1400
Количество скоростей редуктора	1 скорость					
Число оборотов на холостом ходу, об/мин	0-3000					
Число ударов, уд/мин	0 - 48000					
Режим работы	Сверление / сверление с ударом					
Максимальный диаметр сверления, мм (дерево/бетон/металл)	33/15/13	35/16/15	40/18/16	42/18/16	46/20/18	50/20/18
Тип патрона	двухмуфтовый быстрозажимной ключевой					
Диаметр зажима патрона, мм	2 – 13					
Индикатор сети	имеется					
Длина шнура питания, м	3					
Класс безопасности	II класс					
Класс защиты	IP 22					
Габаритные размеры, см	25x6.2x24.5	25x6.2x24.5	29.7x7x25.4	29.7x8x25.4	35x8.5x25.5	35x9.5x25.5
Масса, кг	1,6	1,8	2,3	2,4	2,8	2,9
Температура окружающей среды / влажность при эксплуатации	+ 1 °С ... + 40 °С / ≤ 80 %					
Температура окружающей среды / влажность при хранении и транспортировке	0 °С ... + 50 °С / ≤ 80 %					

Шумовибрационные параметры изделия

Таблица 2

Наименование параметра / Модель	ДУ-13/750БК	ДУ-13/900	ДУ-13/1000Р	ДУ-16/1200Р	ДУ-13/1300Р-2С	ДУ-16/1400Р-2С
Шум	$L_{WA} = 79,8 \text{ dB(A)}, K_{WA} = 2,26 \text{ dB}$					
	$L_{WA} = 93 \text{ dB(A)}, K_{WA} = 2,26 \text{ dB}$					
Вибрация	$a_{\text{н}} = 2,25 \text{ м/с}^2, K = 1,5 \text{ м/с}^2$					
	$L_{WA} = 105,6 \text{ dB(A)}, K_{WA} = 2,26 \text{ dB}$					

3 КОМПЛЕКТНОСТЬ

Таблица 3

Наименование параметра / Модель	ДУ-13/750БК	ДУ-13/900, ДУ-13/1000Р, ДУ-16/1200Р, ДУ-13/1300Р-2С, ДУ-16/1400Р-2С
Дрель ударная	1 шт.	1 шт.
Руководство по эксплуатации	1 шт.	1 шт.
Дополнительная рукоятка	1 шт.	1 шт.
Глубиномер	1 шт.	1 шт.
Ключ патрона	нет	1 шт.

4 ТРЕБОВАНИЯ БЕЗОПАСНОСТИ

Безопасная и стабильная работа изделия гарантируется только при соблюдении следующих условий:

4.1.1 Не используйте изделие для любых иных целей, кроме указанных в данном руководстве по эксплуатации. Эксплуатация, обслуживание и хранение изделия должны осуществляться строго в соответствии с данным руководством по эксплуатации.

4.1.2 Не разрешайте детям контактировать с изделием, даже если оно выключено и отключено от питающей электросети.

4.1.3 Не погружайте изделие или отдельные его части в воду или другие жидкости.

4.1.4 Не используйте изделие, если есть риск возгорания или взрыва, например, вблизи легковоспламеняющихся жидкостей и газов.

4.1.5 Не производите никаких работ с изделием, если Вы утратили концентрацию внимания, больны, почувствовали недомогание, или находитесь под воздействием наркотических средств, алкоголя или медикаментов. Именно момент потери внимания при использовании изделия может привести к серьёзным несчастным случаям и ранениям.

4.1.6 Переносите изделие, держа его только за рукоятку (или за основание), при этом запрещено удерживать палец на выключателе. Запрещено перемещать изделие, удерживая его за шнур питания.

4.1.7 Не переносите изделие во включенном состоянии или в случае подключения его к электросети.

4.1.8 Перед началом работы убедитесь в том, что параметры источника питания соответствуют требованиям, указанным на изделии и в настоящем руководстве эксплуатации.

4.1.9 Подключайте изделие к питающей электросети только после того, как Вы убедитесь, что выключатель работает исправно и находится в положении ОТКЛ.

4.1.10 При работе с изделием пользуйтесь средствами индивидуальной защиты. В случае необходимости воспользуйтесь респиратором, специальными перчатками, очками и наушниками.

4.1.11 При работе с изделием рекомендуется надевать подходящую одежду, чтобы никакие части не контактировали с изделием и обрабатываемой заготовкой/материалом. Также убедитесь, что на Вас нет ничего, что могло бы помешать работе или вызвать нежелательные последствия.

4.1.12 Прежде чем нажать на выключатель, убедитесь, что рабочий инструмент (сверло, бита, пильное полотно, лопасть, отрезной диск, насадка и т.п.) правильно установлен и надежно зажат в патроне, обрабатываемая заготовка/материал достаточно устойчива или зафиксирована, а дополнительная съемная рукоятка (при наличии) установлена правильно.

4.1.13 При работе крепко удерживайте изделие.

4.1.14 Не используйте поврежденный или сильно изношенный рабочий инструмент (сверло, бита, пильное полотно, лопасть, отрезной диск, насадка и т.п.)

4.1.15 Запрещается устанавливать изделие стационарно (например, зажимать в тиски).

4.1.16 Не оставляйте включенное или подключенное к источнику питания изделие без внимания.

4.1.17 Ничего, кроме обрабатываемой заготовки/материала, не должно контактировать с вращающимися частями изделия.

4.1.18 Запрещено закрывать вентиляционные отверстия изделия чем-либо или ограничивать доступ воздуха.

4.1.19 Избегайте попадания шнура питания на обрабатываемую изделие заготовку/ материал или посторонние предметы, которые могут его повредить.

4.1.20 Держите шнур питания вдали от источника нагрева, масла и острых предметов.

4.1.21 Во время работы с изделием не прикасайтесь к заземленным предметам (например, трубопроводам, радиаторам отопления, газовым плитам, холодильнику).

4.1.22 При необходимости работы изделием во влажной среде используйте источник питания, оборудованный устройством защитного отключения.

4.1.23 При отключении изделия от источника питания держитесь за штекер шнура питания.

4.1.24 Всегда отключайте изделие от источника питания, когда Вы его не используете, перед проведением технического или сервисного обслуживания, а также:

- в случае любых неполадок;
- перед установкой/сменой рабочего инструмента;
- перед чисткой;
- перед установкой/снятием дополнительной рукоятки (при наличии);
- после окончания работ.

4.1.25 Поддерживайте рукоятку изделия

в сухом, чистом состоянии, без следов масла или смазки. Рукоятка, испачканная маслом или смазкой, становится скользкой и может привести к потере контроля.

4.1.26 Не пользуйтесь изделием после его падения или если на нем видны какие-либо следы повреждения, а также с поврежденным шнуром питания или штекером. Обратитесь в авторизованный сервисный центр для диагностики или ремонта изделия.

4.1.27 При повреждении шнура питания во избежание опасности его должен заменить изготовитель, его агент или аналогичное квалифицированное лицо.

Замена шнура питания осуществляется в авторизованном сервисном центре согласно действующему тарифу.

4.1.28 Работа и техобслуживание должны осуществляться регулярно и строго в соответствии с данным руководством. Во время технического обслуживания запрещено использовать чистящие средства, которые могут повредить изделие или шнур питания (бензин и прочие агрессивные вещества).

4.1.29 Неправильное обращение с изделием может привести к выходу его из строя, причинению вреда пользователю или его имуществу.

ЗАПРЕЩЕНО пользоваться изделием в состоянии алкогольного или наркотического опьянения, а также в иных условиях, мешающих объективному восприятию действительности, и не следует доверять изделие людям в таком состоянии или в таких условиях!

ПРЕДОСТЕРЕЖЕНИЕ! Во избежание опасности, вызываемой случайным возвратом термовыключателя в исходное положение, изделие не должен питаться через внешнее устройство, такое как таймер, или не должен быть соединен с цепью, в которой происходит регулярное включение и выключение питания.

ВНИМАНИЕ! Данное руководство по эксплуатации не может предусмотреть все возможные нештатные ситуации, которые могут возникнуть в процессе эксплуатации данного изделия. Пользователь должен самостоятельно соблюдать меры техники безопасности при работе с изделием!

4.2 МЕРЫ ПРЕДОСТОРОЖНОСТИ ПРИ РАБОТЕ С ДРЕЛЬЮ УДАРНОЙ

4.2.1 Перед первым использованием изделия включите его без нагрузки и дайте поработать несколько минут. Если за это время Вы услышите посторонний шум, почувствуете повышенную вибрацию или сильный посторонний запах, выключите изделие, отсоедините шнур питания от электросети и обратитесь в авторизованный сервисный центр для диагностики и ремонта изделия.

4.2.2 Изделие предназначено для эксплуатации со сверлами с цилиндрическим хвостовиком для работ по дереву, металлу, керамике и пластику. Всегда правильно и надежно фиксируйте сверло в патроне.

ЗАПРЕЩЕНО устанавливать на изделие иные расходные материалы и рабочие инструменты, не предусмотренные конструкцией или не одобренные изготовителем.

ЗАПРЕЩЕНО использовать сильно изношенные, поврежденные или вызывающие сильную вибрацию расходные материалы и рабочие инструменты с видимыми механическими повреждениями (сколы, трещины, расслоения).

4.2.3 Электроинструмент подводить к обрабатываемой заготовке/поверхности в выключенном состоянии.

4.2.4 Не допускайте нагрузку электроинструмента, вызывающую его остановку.

4.2.5 Запрещается осуществлять боковое давление на электроинструмент.

4.2.6 При сверлении будьте осторожны со скрытыми электропроводами, газовыми и водопроводными трубами.

4.2.7 Дождитесь полной остановки двигателя перед тем, как положить инструмент.

4.2.8 Всегда старайтесь держать электроинструмент так, чтобы стружка, пыль и мелкие частицы не летели в Вашу сторону.

4.2.9 Во время работы не следует сильно давить на электроинструмент.

4.2.10 При работе сверло сильно нагревается.

ЗАПРЕЩЕНО прикасаться к сверлу до момента останова и полного остывания.

4.2.11 Во избежание перегрева изделия или рабочего инструмента следует делать перерывы в работе, достаточные для охлаждения.

4.3 СВЕДЕНИЯ О КВАЛИФИКАЦИИ ПОЛЬЗОВАТЕЛЯ И ОБСЛУЖИВАЮЩЕГО ПЕРСОНАЛА

4.3.1 Для эксплуатации изделия пользователю не требуется какая-либо специальная квалификация.

4.3.2 К работе с данным изделием не допускаются лица, не изучившие настоящее руководство по эксплуатации, а также не достигшие 18 лет и не имеющие необходимые знания и навыки по использованию изделия.

4.3.3 Изделие должно использоваться, обслуживаться и ремонтироваться лицами, хорошо знающими характеристики, а также обученные правилам пользования и безопасности при работе с изделием.

4.3.4 Изделие не предназначено для использования лицами (включая детей) с пониженными физическими, сенсорными или умственными способностями или при отсутствии у них жизненного опыта или знаний, если они не находятся под присмотром или не проинструктированы об использовании изделия лицом, ответственным за их безопасность. Дети должны находиться под присмотром для недопущения игр с изделием. Не допускайте контакта животных с изделием. Не допускайте присутствия детей, жи-

вотных или посторонних в рабочей зоне.
 4.3.5 К работе допускаются лица в хорошей физической форме и уравновешенном душевном состоянии. Ошибки в оценках и действиях могут быть очень опасными и привести к травмам или летальному исходу.

4.3.6 К работе с изделием не допускаются больные лица, а также переутомлённые, находящиеся под действием любых веществ или медицинских препаратов.

ЗАПРЕЩЕНО пользоваться изделием в состоянии алкогольного или наркотического опьянения, а также в иных условиях, мешающих объективному восприятию действительности, и не следует доверять изделие людям в таком состоянии или в таких условиях!

4.4 КРИТЕРИИ ПРЕДЕЛЬНЫХ СОСТОЯНИЙ

4.4.1 Возникновение сильной вибрации, чуждой для данного изделия.

4.4.2 Возникновение посторонних звуков.

4.4.3 Повышение температуры корпуса или других частей изделия.

4.4.4 Необратимая деформация корпуса, исключающая эксплуатацию изделия в нормальном режиме.

4.4.5 Механические повреждения корпуса, а также трещины и иные нарушения целостности изделия.

ВНИМАНИЕ! В силу технической сложности изделия, иные критерии предельных состояний не могут быть определены пользователем самостоятельно. В случае явной или предполагаемой неисправности изделия, во избежание получения травмы, следует незамедлительно выключить изделие, прекратить его эксплуатацию и обратиться в авторизованный сервисный центр для диагностики и ремонта изделия.

При получении травмы при работе с изделием нужно незамедлительно прекратить любые работы и обратиться за

медицинской помощью к врачу или в ближайшее медицинское учреждение.

4.5 ПЕРЕЧЕНЬ КРИТИЧЕСКИХ ОТКАЗОВ

4.5.1 не использовать при обнаружении повреждений / деформации корпуса;

4.5.2 не использовать при обнаружении повреждений / деформации рукоятки;

4.5.3 не использовать при появлении дыма / запаха гари непосредственно из корпуса изделия;

4.5.4 не использовать с перебитым или оголенным электрическим кабелем;

4.5.5 не использовать на открытом пространстве во время дождя (в распыляемой воде);

4.5.6 не включать при попадании воды в корпус;

4.5.7 не использовать при сильном искрении;

4.5.8 не использовать при появлении сильной вибрации.

4.6 ДЕЙСТВИЯ ПЕРСОНАЛА В СЛУЧАЕ ИНЦИДЕНТА, КРИТИЧЕСКОГО ОТКАЗА ИЛИ АВАРИИ

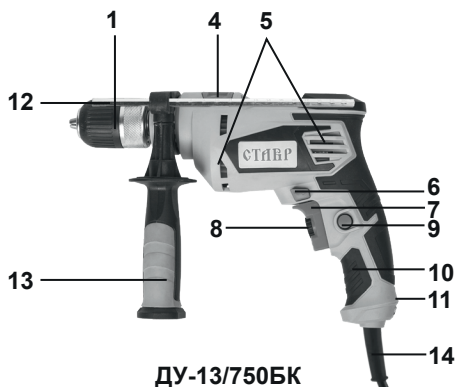
При возникновении инцидента, аварии и чрезвычайной ситуации следует незамедлительно остановить работу с изделием, обратиться за помощью и в авторизованной сервисный центр, действовать по указаниям сервиса, если таковые поступили, и не допускать нахождения людей в зоне аварии и изделия.

В случае возникновения происшествия убедитесь, что поблизости от места выполнения работ имеется аптечка первой помощи. Заменяйте все использованные компоненты аптечки.

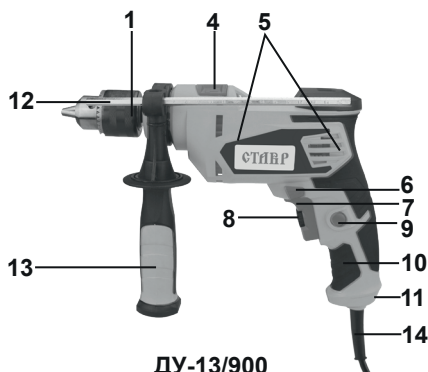
Незамедлительно остановите работу с изделием и окажите первую помощь пострадавшему.

Обращаясь за помощью, сообщайте следующую информацию: место происшествия, описание происшествия, число пострадавших, тип травм и свое имя.

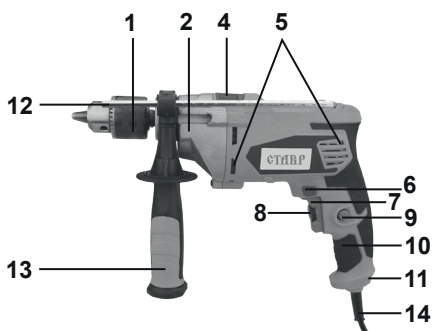
5 ФУНКЦИОНАЛЬНЫЕ ЭЛЕМЕНТЫ



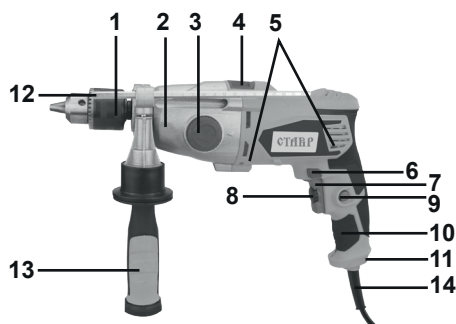
ДУ-13/750БК



ДУ-13/900



ДУ-13/1000Р и ДУ-16/1200Р



ДУ-13/1300Р-2С и ДУ-16/1400Р-2С

1. Патрон
2. Корпус редуктора
3. Переключатель скоростей
4. Переключатель режимов работы
5. Вентиляционные отверстия
6. Переключатель направления вращения
7. Выключатель
8. Регулятор числа оборотов
9. Фиксатор выключателя
10. Основная рукоятка
11. Индикатор сети
12. Глубиномер
13. Дополнительная съемная рукоятка
14. Шнур питания

6 ПОДГОТОВКА К РАБОТЕ

ВНИМАНИЕ! При подготовке к работе, а также перед выполнением любых операций по техническому обслуживанию, замене расходных материалов и рабочих инструментов, установке/снятию дополнительной рукоятки (при наличии) убедитесь, что изделие выключено и отключено от питающей сети.

6.1 Установка рабочего инструмента

6.1.1 Удерживая одну и вращая другую муфту патрона (1) против часовой стрелки, добейтесь разведения кулачков до нужной степени.

6.1.2 Вставьте хвостовик рабочего инструмента в патрон.

6.1.3 Вращая муфту патрона по часовой стрелке добейтесь равномерной фиксации хвостовика рабочего инструмента между кулачками.

6.1.4 Затяните патрон.

6.1.5 Убедитесь, что рабочий инструмент правильно установлен и надежно зажат в патроне.

6.2 Установка дополнительной рукоятки

6.2.1 Удерживая петлю одной рукой и вращая против часовой стрелки саму дополнительную рукоятку (13) другой, разведите петлю фиксации до нужной степени.

6.2.2 Установите дополнительную рукоятку на шейку редуктора (2) дрели.

6.2.3 Вращая рукоятку вокруг собственной оси по часовой стрелке закрутите ее до упора для полной фиксации.

6.3 Установка глубиномера

6.3.1 Ослабьте фиксацию дополнительной рукоятки путем вращения ее против часовой стрелки.

6.3.2 Установите глубиномер (12) в предназначенное для него отверстие в основании дополнительной рукоятки.

6.3.3 Выставьте необходимую глубину

сверления и закрутите дополнительную рукоятку до упора для полной фиксации.

6.4 Регулировка оборотов. В зависимости от материала заготовки/поверхности следует выставить необходимое число оборотов двигателя для качественной обработки и достижения наилучшей производительности.

Вращая регулятор (8) по часовой или против часовой стрелки к символам «+» и «-», установите требуемое число оборотов. Регулировку оборотов следует проводить после полной остановки вращения двигателя.

7 ПОРЯДОК РАБОТЫ

Изделие предназначено для эксплуатации в умеренном климате при температуре окружающей среды от +1°C до +35°C и относительной влажности воздуха не более 80%.

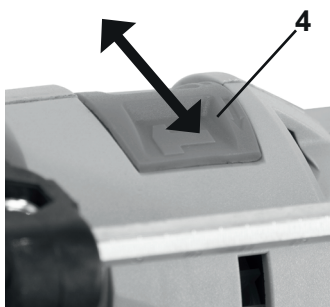
7.1 Перед началом работы:

7.1.1 Убедитесь, что выключатель находится в положении ОТКЛ., параметры источника питания соответствуют требованиям, указанным в Таблице 1 настоящего руководства по эксплуатации и на изделии, а также, что используемый удлинитель (при наличии) рассчитан на мощность подключаемого к нему изделия.

7.1.2 Проверьте целостность изделия и шнура питания, правильность сборки и надежность крепления всех узлов.

7.2 Нанесите всю необходимую разметку на обрабатываемую заготовку / поверхность. Выполните действия, описанные в пункте 6 Подготовка к работе.

7.3 Переключатель (4) позволяет выбрать нужный режим «сверление» или «сверление с ударом» в зависимости от материала обрабатываемой заготовки/поверхности. Переключение режимов можно выполнять только после полной остановки вращения патрона.

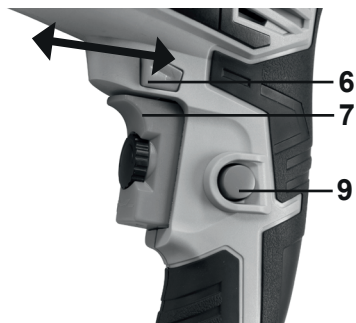


ВНИМАНИЕ! Запрещается использовать режим «сверление с ударом» при сверлении дерева, пластика, металлов.

7.4 В зависимости от материала обрабатываемой заготовки/поверхности следует выбрать определенное число оборотов электродвигателя для достижения наилучшей производительности. Число оборотов может быть уменьшено или увеличено путем вращения регулятора (8) на выключателе по направлению к символам «+» или «-».

7.5 Подсоедините штекер шнура питания (14) к электросети.

7.6 Для вращения рабочего инструмента против часовой стрелки, а также для удобства извлечения сверла из отверстия, используйте функцию реверса. Для этого переведите переключатель (6) в положение «←». Для вращения рабочего инструмента по часовой стрелке переведите переключатель реверса в положение «→».



7.7 Для моделей ДУ-13/1300Р-2С и ДУ-16/1400Р-2С.

Двухскоростной редуктор позволяет выбрать оптимальный диапазон числа оборотов для работы с различными материалами. Для изменения диапазона числа оборотов переведите переключатель скоростей (3) в одно из двух положений: Положение «1» - диапазон низкого числа оборотов (0-1400 об/мин) для работы со сверлами большого диаметра, а также для сверления отверстий в металле, пластике, камне и кафеле.

Положение «2» - диапазон высокого числа оборотов (0-3300 об/мин) для работы со сверлами малого диаметра, а также для сверления отверстий в дереве, кирпиче и бетоне.

ВНИМАНИЕ! Переключение скоростей производить только после остановки двигателя и до полного фиксирования положения переключателя, вручную прокручивая патрон.

7.8 Начиная работу. Уприте наконечник рабочего инструмента в заранее отмеченное место для сверления.

7.9 Для включения электроинструмента нажмите выключатель (7).

Для фиксации выключателя во включенном положении, удерживая выключатель в положении ВКЛ., нажмите фиксатор (9) и отпустите выключатель.

7.10 Не прилагайте чрезмерного давления на электроинструмент. Периодически извлекайте сверло из отверстия для удаления стружки и пыли.

ПРИМЕЧАНИЕ: При сверлении металлов, чтобы сверло не соскальзывало, сделайте углубление при помощи кернера и молотка, затем вставьте в углубление сверло и, не прилагая больших усилий, начните сверление. При сверлении металлов пользуйтесь смазочно-охлаждающей жидкостью. Исключение составляют чугун и латунь, которые можно

сверлить без применения охлаждающих жидкостей.

7.11 По окончании работы извлеките сверло из отверстия.

7.12 Для отключения электроинструмента отпустите выключатель. В случае если выключатель был зафиксированном в положении ВКЛ., однократно нажмите и отпустите выключатель. Отсоедините штекер шнура питания от электросети.

Дождитесь полной остановки вращения рабочего инструмента.

7.12 Произведите техническое обслуживание изделия.

8 ТЕХНИЧЕСКОЕ БСЛУЖИВАНИЕ

8.1 После окончания работ необходимо провести очистку изделия от пыли и грязи. Особое внимание необходимо уделить вентиляционным отверстиям.

Для чистки корпуса не следует использовать чистящие средства, которые могут привести к образованию ржавчины на металлических частях изделия или повредить пластиковую поверхность. Протрите корпус изделия влажной мягкой тканью, после чего вытрите насухо.

8.2 В процессе эксплуатации угольные щетки подвержены износу. Своевременная замена угольных щеток значительно увеличит срок службы изделия. Для их замены обращайтесь в авторизованный сервисный центр.

8.3 Регулярно проверяйте надежность крепления всех винтов. При обнаружении ослабленного винта немедленно затяните его. В противном случае Вы подвергаете себя риску получения травмы.

9 ПРАВИЛА ХРАНЕНИЯ

9.1 Хранить изделие необходимо при температуре окружающей среды от +5°C до +40°C и относительной влажности воздуха не более 80% в закрытом

отапливаемом помещении, недоступном для детей и животных. В случае длительного хранения, следует использовать заводскую упаковку.

9.2 При транспортировании, погрузке, разгрузке и хранении изделия следует руководствоваться, помимо изложенных в руководстве по эксплуатации, следующими требованиями:

- запрещается подвергать изделие существенным механическим нагрузкам, которые могут привести к повреждению изделия и /или нарушению целостности его упаковки;

- необходимо избегать попадания на изделие или его упаковку воды, снега и прочих осадков, а также солнечного и иного излучения.

9.3 Срок хранения изделия составляет 20 лет при соблюдении условий, указанных в пунктах 9.1 и 9.2.

9.4 Во избежание повреждений перевозите изделие только в заводской упаковке. После транспортирования или хранения изделия при пониженной температуре необходимо выдержать его при комнатной температуре не менее двух часов.

9.5 Перед транспортированием или передачей на хранение при отрицательной температуре, бывшего в эксплуатации, изделия необходимо убедиться в том, что в изделии отсутствует вода. Все поверхности изделия должны быть сухими. Подробные требования к условиям транспортирования смотрите в ГОСТ 15150-69.

9.6 Оберегайте изделие от значительных перепадов температур и воздействия прямых солнечных лучей. Подробные требования к условиям хранения смотрите в ГОСТ 15150-69 (Условие 1).

9.7 Неправильная утилизация изделия наносит непоправимый вред окружающей среде. Не выбрасывайте неисправное изделие, а также отработанные элементы питания вместе с бытовыми отходами. Обратитесь для этих целей в

специализированный пункт утилизации. Адреса пунктов приема бытовых изделий, оборудования и отработанных элементов питания на переработку Вы можете получить в муниципальных службах Вашего населенного пункта.

10 СРОК СЛУЖБЫ

Данное изделие при соблюдении всех требований, указанных в настоящем руководстве, должно прослужить не менее 5-ти лет.

Изготовитель обращает внимание покупателей, что при эксплуатации изделия в рамках личных нужд и соблюдений правил пользования, приведенных в данном руководстве по эксплуатации, срок службы изделия может значительно превысить указанный в настоящем руководстве.

Изготовитель оставляет за собой право вносить в конструкцию и комплектацию изменения, не ухудшающие эксплуатационные качества изделия.

11 ВОЗМОЖНЫЕ НЕИСПРАВНОСТИ И МЕТОДЫ ИХ УСТРАНЕНИЯ

Если изделие вышло из строя, не следует пытаться отремонтировать его самостоятельно. Настоятельно рекомендуется обратиться в авторизованный сервисный центр.

12 ГАРАНТИИ ИЗГОТОВИТЕЛЯ

Обращаем Ваше внимание, что в течение гарантийного срока изделие будет принято на бесплатное сервисное обслуживание или ремонт при соблюдении следующих условий:

Гарантийные обязательства осуществляются при наличии правильно заполненного гарантийного талона с указанием в нем даты продажи, серийного номера, печати (штампа) торгующей организации, подписи продавца. При отсутствии у Вас правильно заполненного гарантийного талона мы будем вынуждены отклонить Ваши претензии по качеству данного изделия. Во избежание недоразумений убедительно просим Вас перед началом работы с изделием внимательно ознакомиться с руководством по эксплуатации.

Обращаем Ваше внимание на исключительно бытовое назначение изделия. Условия гарантии не предусматривают периодическое техническое обслуживание на дому у владельца. Правовой основой настоящих гарантийных условий является действующее законодательство Российской Федерации, в частности, последняя редакция Федерального закона «О защите прав потребителей» и Гражданский кодекс Российской Федерации. Гарантийный срок эксплуатации изделия составляет 60 месяцев. Этот срок исчисляется со дня продажи через розничную сеть.

Наши гарантийные обязательства распространяются только на неисправности, выявленные в течение гарантийного срока, и обусловленные производственными, технологическими и конструктивными дефектами, т. е. допущенными по вине компании-изготовителя.

12.1 Гарантийные обязательства не распространяются на:

12.1.1 Неисправности изделия, возникшие в результате:

- несоблюдения пользователем предписаний руководства по эксплуатации;
- механического повреждения, вызванного внешним или любым другим воздействием;
- применения изделия не по назначению;
- неблагоприятных атмосферных и внешних воздействий на изделие, таких как дождь, снег, повышенная влажность, нагрев, агрессивные среды, несоответствие параметров питающей электросети требованиям руководства по эксплуатации;
- использования принадлежностей, расходных материалов и запчастей, не предусмотренных технологической конструкцией данной модели, не рекомендованных или не одобренных производителем.

- попадания внутрь изделия инородных предметов или засорения вентиляционных отверстий большим количеством отходов, таких как пыль и т.п.

12.1.2 Изделия, подвергавшиеся вскрытию, ремонту или модификации неуполномоченными на то лицами.

12.1.3 Неисправности, возникшие вследствие ненадлежащего обращения или хранения изделия, такие как:

- Наличие ржавчины на металлических элементах изделия;
- Обрывы и надрезы шнура питания;
- Сколы, царапины, сильные потертости корпуса, пластиковых частей изделия и др.

12.1.4 Неисправности, возникшие в результате перегрузки изделия, повлекшей выход из строя электродвигателя или других узлов и деталей.

12.1.5 Изделия без читаемого серийного номера.

12.1.6 Расходные материалы, сменные детали, узлы, подлежащие периодической замене, а также аксессуары и ком-

плекующие, поставляемые в комплекте с изделием.

12.1.7 К безусловным признакам перегрузки относятся:

- деформация или оплавление деталей и узлов изделия;
- одновременный выход из строя ротора и статора двигателя;
- потемнение или обугливание изоляции проводов.

Обращаем Ваше внимание, что доставка изделия в сервисный центр и из него осуществляется конечным потребителем (владельцем) или за его счет.

Техническое освидетельствование изделия на предмет установления гарантийного случая производится только в авторизованном сервисном центре.

Срок службы изделия составляет 5 лет.

ВНИМАНИЕ! При покупке изделия требуйте проверки комплектности и исправности, а также правильного заполнения гарантийного талона.

Список сервисных центров можно узнать у продавца или на сайте **ставр.рф, stavr-tools.ru**

13 ПРОЧАЯ ИНФОРМАЦИЯ

Импортер: ООО «Союз».

Адрес: 432048, Российская Федерация, Ульяновская область, г.о. город Ульяновск, г. Ульяновск, ул. Локомотивная, зд.14А.

Телефон: +78422324242

Адрес электронной почты:

mail@simbirsk-crown.ru

Изготовитель: Нинбо Кровн Минд Тоолс Ко., Лимитед.

Адрес: Роом 8-9, 9Ф, Скайвай Мансион 767 Лиангжу РД, Нинбо, Чжэцзян, 315174, Китай.

Сделано в КНР.

Дата изготовления указана на серийном номере. В соответствии со стандартом изготовителя серийный номер содержит: номер заказа / месяц и год изготовления / порядковый номер изделия.

1 ЖАЛПЫ НҰСҚАУЛАР

Соққы бұрғы, ДУ-13/750БК, ДУ-13/900, ДУ-13/1000Р, ДУ-16/1200Р, ДУ-13/1300Р-2С, ДУ-16/1400Р-2С (бұдан әрі-электр құралы, бұрғы), өнім) ағаш, кірпіш, бетон, металл, керамика мен пластмассаны бұрғылау үшін қолданылады. Өнім тұрмыстық мақсатқа ие. Бұл өнім ауыр өнеркәсіптік жұмыстарға арналмағанын ескеріңіз. Өнімді басқа мақсаттарда пайдалану кепілдік жөндеуден бас тартуға негіз болып табылады.



Қауіпті жағдайлардың туындауын болдырмау үшін бұйымды пайдалану алдында осы пайдалану жөніндегі нұсқаулықтың барлық тармақтарымен танысу ұсынылады.



Таңбаламадағы аталған белгі бұйымда қосарлы оқшаулағыштың болуын білдіреді (сынып II MEMCT IEC 60745-1-2011), бұйымды жерге тұйықтау талап етілмейді.



Аталған бұйым келесі талаптарға сәйкес болады: Кедендік одақ Комиссиясының 2011 жылдың 18 қазанындағы №823 Шешімімен бекітілген КО ТР 010/2011 «Машиналар мен жабдықтардың қауіпсіздігі туралы» Кедендік одақтың Техникалық регламентіне; Кедендік одақ Комиссиясының 2011 жылдың 9 желтоқсанындағы №879 Шешімімен бекітілген КО ТР 020/2011 «Техникалық құралдардың электромагниттік үйлесімлілігі туралы» Кедендік одақтың Техникалық регламентіне; Еуразиялық экономикалық комиссия Кеңесінің 2016 жылғы 18 қазандағы No113 шешімімен бекітілген «Электр және радиоэлектрондық өнімдерде қауіпті заттарды пайдалануды шектеу туралы» Еуразиялық экономикалық одақ ТР ЕАЭО 037/2016 Техникалық регламенті.



Осы Пайдалану нұсқаулығы бұйымның ажырамас бөлігі болып табылады. Пайдалану жөніндегі нұсқаулықты бұйымның барлық қызметтік мерзімінің ішінде сақтаңыз.



Өнім тек үй-жайдың ішінде пайдалануға арналған. Өнімді жаңбыр, қар, жоғары ылғалдылық, жылыту және т. б. сияқты қолайсыз атмосфералық және сыртқы әсерлердің әсеріне ұшыратуға тыйым салынады.



Өніммен жұмыс жасағанда жеке қорғаныс құралдарын (қатты қалпақ, қорғаныш көзілдірік, құлаққап, қолғап, тиісті киім мен аяқ киім) қолданыңыз. Табаны сырғымайтын берік аяқ киімді киіңіз. Жалаңаяқ немесе ашық аяқ киіммен жұмыс жасамаңыз.

Сіз арқылы сатып алынған бұйым осы нұсқаулықтан оны пайдалануға әсер етпейтін кейбір айырмашылықтарға ие болуы мүмкін.

2 ТЕХНИКАЛЫҚ ТАЛАПТАР

Кесте 1

Параметр атауы / Мән	ДУ-13/750БК	ДУ-13/900	ДУ-13/1000Р	ДУ-16/1200Р	ДУ-13/1300Р-2С	ДУ-16/1400Р-2С
Электр желісінің номиналды кернеуі / жиілігі			220-240 В ~ 50 Гц			
Номиналды қуат шығыны, Вт	750	900	1000	1200	1300	1400
Беріліс қорабының айналу жиілігі		1 скорость			2 скорости	
Бос жүру жылдамдығы, айн/мин		0-3000			0-1300 / 0-3350	
Соққылар саны, уд/мин	0-40000			0 - 48000		
Жұмыс тәртібі		Бұрғылау / балғамен бұрғылау				
Бұрғылаудың максималды диаметрі, мм	33/15/13	35/16/15	40/18/16	42/18/16	46/20/18	50/20/18
ағаш / бетон / металл						
Чак түрі	тез қысу			кілт		
Чактың қысу диаметрі, мм		2 – 13		2 – 16	2 – 13	2 – 16
Желілік индикатор		Сонда бар				
Қуат сымның ұзындығы, м		3				
Қауіпсіздік класы		II класс				
Қорғаныс класы		IP 22				
Өлшемдер, см	25x6.2x24.5	25x6.2x24.5	29.7x7x25.4	29.7x8x25.4	35x8.5x25.5	35x9.5x25.5
Салмағы, кг	1,6	1,8	2,3	2,4	2,8	2,9
Қоршаған орта температурасы / жұмыс ылғалдылығы		+ 1 °С ... + 40 °С / ≤ 80 %				
Сақтау мен тасымалдау кезінде қоршаған ортаның температурасы / Ылғалдылығы		0 °С ... + 50 °С / ≤ 80 %				

Өнімнің шу діріл параметрлері

2 кесте

Параметр атауы / Мән	ДУ-13/750БК	ДУ-13/900	ДУ-13/1000Р	ДУ-16/1200Р	ДУ-13/1300Р-2С	ДУ-16/1400Р-2С
Шу		$L_{WA} = 79,8 \text{ dB(A)}$, $K_{WA} = 2,26 \text{ dB}$		$L_{WA} = 94,6 \text{ dB(A)}$, $K_{WA} = 2,26 \text{ dB}$		
Діріл		$L_{WA} = 93 \text{ dB(A)}$, $K_{WA} = 2,26 \text{ dB}$		$L_{WA} = 105,6 \text{ dB(A)}$, $K_{WA} = 2,26 \text{ dB}$		
		$a_n = 2,25 \text{ м/с}^2$, $K = 1,5 \text{ м/с}^2$				

3 ТОЛЫҚ

Кесте 3

Атауы / Саны	ДУ-13/750БК	ДУ-13/900, ДУ-13/1000Р, ДУ-16/1200Р, ДУ-13/1300Р-2С, ДУ-16/1400Р-2С
Соққы жаттығуы	1 дана	1 дана
Пайдаланушы нұсқаулығы	1 дана	1 дана
Қосымша тұтқа	1 дана	1 дана
Тереңдік көрсеткіші	1 дана	1 дана
Чак кілті	Жоқ	1 дана

4 ҚАУІПСІЗДІК ТАЛАПТАРЫ

Бұйымның қауіпсіз және тұрақты жұмысына келесі шарттарды сақтау кезінде ғана кепілдік беріледі:

4.1.1 Электр құралын осы пайдалану жөніндегі нұсқаулықта аталғандардан басқа мақсаттар үшін қолданбау керек. Бұйымды пайдалану, қызмет көрсету және сақтау осы пайдалану жөніндегі нұсқаулыққа қатаң сәйкес жүргізілуі керек.

4.1.2 Электр құралы физикалық, сенсорлық немесе ойлау қабілеттері төмендеген немесе оларда өмірлік тәжірибе мен білімдері болмаса, немесе егер олар қарауда болмаса немесе оларға олардың қауіпсіздігіне жауапты тұлғалар арқылы құралды қолдану жөніндегі нұсқамалық жүргізілмесе, тұлғалармен балаларды қоса алғанда) қолданылуға арналмаған. Балалардың электр құралымен ойнауына жол бермеу үшін қарауда болулары керек. Жануарлардың электр құралына жанасуларына жол бермеңіз. Жұмыс аймағында балалардың, жануарлардың немесе бөгде тұлғалардың болуларына жол бермеңіз.

4.1.3 Егер ол тіпті электр желісінен ажыратылған болса да, балалаарға электр құралымен жанасуларына рұқсат бермеңіз.

4.1.4 Электр құралын немесе оның жекелей бөліктерін суға немесе басқа да сұйықтықтарға батырмаңыз.

4.1.5 Электр құралын егер жану неме-

се жарылыс қаупі бар болса, мәселен тез тұтанатын сұйықтықтардың немесе газдардың жанында қолданбаңыз.

4.1.6 Электр құралын тек оның тұтқасынан (немесе табанынан) ұстап қана жылжытыңыз, бұл ретте саусақты ажыратқышта ұстауға тыйым салынады. Электр құралын оның желілік кабелінен ұстай отырып жылжытуға тыйым салынады.

4.1.7 Электр құралын іске қосулы күйде немесе оның электр желісіне қосылулы жағдайда жылжытпаңыз.

4.1.8 Жұмысты бастаудың алдында қуат беру параметрлерінің электр құралында және осы нұсқаулықта аталған параметрлерге сәйкес келетіндіктеріне көз жеткізіп алыңыз.

4.1.9 Электр құралын желіге Сіздің ажыратқыштың СӨНД. күйде тұрғандығына көзіңіз жеткеннен кейін ғана қосыңыз.

4.1.10 Электр құралымен жұмыс кезінде жеке қорғаныс құралдарын қолданыңыз. Қажет болған жағдайда респираторды, арнайы қолғаптарды және құлаққаптарды қолданыңыз.

4.1.11 Электр құралымен жұмыс кезінде ешқандай бөліктері электр құралымен және өңделуші дайындамамен/материалмен жанаспайтындай етіп қолайлы киімді кию ұсынылады. Сонымен бірге сізде жұмысқа кедергі бола алатын немесе қажетсіз салдарларды шақыра алатын ештеңенің жоқтығына көз жеткізіңіз.

4.1.12 Ажыратқышты басудың алдында

жұмыс құралының (бұрғы, сақа, кесуші төсем, кесуші диск және т.б.) дұрыс орнатылғанына және патронға сенімді қысылғанына, өңделуші дайындаманың/материалдың жеткілікті тұрақты екендігіне немесе бекітілгендігіне, ал қосымша алынбалы тұтқаның (бар болған кезде) дұрыс орнатылғанына көз жеткізіп алыңыз.

4.1.13 Жұмыс кезінде электр құралын екі қолмен берік ұстаңыз.

4.1.14 Бүлінген немесе қатты тозған жұмыс құралын (бұрғы, сақа, кесуші төсем, кесуші диск және т.б.) қолданбаңыз.

4.1.15 Электр құралын стационарлық (мәселен, қысқыштарға басу) орнатуға тыйым салынады.

4.1.16 Іске қосылған немесе қуат беру көзіне қосылған электр құралын қараусыз қалдырмаңыз!

4.1.17 Өңделуші дайындамадан/материалдан басқа ештеңе электр құралының айналушы бөліктеріне жанаспауы керек.

4.1.18 Электр құралының желдеткіш саңылауларын бірдеңемен жабуға немесе ауаның кіруін шектеуге тыйым салынады.

4.1.19 Қуат беруші баусымның электр құралымен өңделуші дайындамаға/материалға немесе оны бүлдіруі мүмкін бөгде заттарға тиіп кетуін болдырмаңыз.

4.1.20 Қуат беру баусымын қызу көздерінен, майдан және өткір заттардан алыс ұстаңыз.

4.1.21 Электр құралымен жұмыс кезінде жерге тұйықталған заттармен (мәселен, құбыржолдарға, жылыту радиаторларына, газ плиталарына, тоңазытқышқа) жанаспаңыз.

4.1.22 Электр құралымен ылғалды ортада жұмыс істеу қажет болған кезде қорғаныс ажырату құрылғысымен жабдықталған қуат беру көзін қолданыңыз.

4.1.23 Электр құралын қуат беру көзінен ажырату кезінде қуат беру баусымының істікшесінен ұстаңыз.

4.1.24 Сіз оны қолданбаған кезде, техникалық немесе сервистік қызмет көрсетудің алдында, сонымен бірге:

- кез келген ақаулықтар жағдайында;

- жұмыс құралын орнатудың/ауыстырудың алдында; - тазалаудың алдында;

- қосымша тұтқаны орнатудың/шешудің алдында;

- жұмыс аяқталғаннан кейін әрдайым қуат беру көзінен ажыратып отырыңыз.

4.1.25 Электр құралын оның құлауынан кейін немесе егер онда бүлінудің қандай да болмасын іздері байқалса, сонымен бірге қуат беру баусымы мен істікшесі бүлінген кезде қолданбаңыз. Электр құралын диагностикалау немесе жөндеу үшін авторландырылған сервистік орталыққа жүгініңіз. 4.1.26 Қуат беру баусымы бүлінген кезде қауіптерге жол бермеу үшін оны дайындаушы немесе оның агенті, немесе аналогтік біліктік тұлға ауыстыруы керек. Қуат беру баусымын ауыстыру қолданыстағы тарифқа сай авторландырылған сервистік орталықта жүзеге асырылады.

4.1.27 Жұмыс және техқызмет көрсету осы нұсқаулыққа қатаң сәйкес және тұрақты жүргізулері керек. Техникалық қызмет көрсету кезінде электр құралын немесе қуат беру баусымын бүлдіруі мүмкін тазартқыш құралдарды (бензин және басқа да агрессивтік заттар) қолдануға тыйым салынады.

4.1.28 Электр құралын қате ұстау оның істен шығуына, қолданушыға немесе оның мүлігіне зиян келтіруге әкеліп соқтыруы мүмкін.

Бұйымды алкогольдік немесе есірткілік масаю шарттарында, немесе ақиқатты объективті қабылдауға кедергі жасашуы басқа да шарттарда қолдануға, және құралды осындай күйдегі немесе шарттардағы адамдарға сеніп тапсыруға ТЫЙЫМ САЛЫНАДЫ!

ЕСКЕРТУ! Термоқосқыштың бастапқы күйге кездейсоқ қайтуын шақыратын

қауіптерге жол бермеу үшін бұйымға таймер секілді сыртқы құрылғы арқылы қуат берілмеуі керек, немесе қуат берудің тұрақты іске қосылуы және сөндірілуі орын алатын тізбекпен қосылған болмауы керек.

НАЗАР АУДАРЫҢЫЗ! Аталған пайдалану жөніндегі нұсқаулық осы құралды пайдалану процесінде орын алуы мүмкін штаттық емес оқиғалардың барлығын бірдей қарастыра алмайды. Қолданушы электр құралымен жұмыс істеу кезінде қауіпсіздік техникасы шараларын өздігінен сақтауы керек!

4.2 БІРЛЕУ САҚТЫҚТАРЫ

4.2.1 Өнімді бірінші рет қолданар алдында оны жүктемей қосыңыз және бірнеше минут жұмыс істеп тұрсын. Егер сіз осы уақыт ішінде бөгде шу естісеңіз, дірілдің жоғарылауын немесе күшті бөтен иісті сезсеңіз, өнімді өшіріңіз, қуат сымын желіден ажыратыңыз және өнімді диагностикалау мен жөндеуге уәкілетті қызмет көрсету орталығына хабарласыңыз.

4.2.2 Өнім ағаштан, металлдан, керамикадан және пластмассадан жұмыс істеуге арналған цилиндр тәрізді сүйегі бар бұрғылармен қолдануға арналған. Бұрғылауды әрқашан патронға дұрыс және сенімді бекітіңіз.

Өнімге дизайнмен қарастырылмаған немесе өндіруші мақұлдамаған басқа шығыс материалдары мен жұмыс құралдарын орнатуға ТЫЙЫМ САЛЫНАДЫ.

Қатты тозған, зақымдалған немесе қатты діріл тудыратын механикалық зақымдары (чиптер, жарықтар, деламинация) бар шығын материалдары мен құралдарды қолдануға ТЫЙЫМ САЛЫНАДЫ.

4.2.3 Электр құралын сөндірілген кезде өңделетін дайындамаға / бетке жылжытыңыз.

4.2.4 Электр құралын тоқтауға әкелетін жүктемеңіз.

4.2.5 Электр құралына бүйірлік қысым жасамаңыз.

4.2.6 Бұрғылау кезінде жасырын электр сымдарына, газ және су құбырларына абай болыңыз.

4.2.7 Құралды түсірмес бұрын қозғалтқыш толық тоқтағанша күтіңіз.

4.2.8 Чиптер, шаң және ұсақ бөлшектер сіздің бағытта ұшып кетпеуі үшін электр құралымен әрқашан ұстауға тырысыңыз.

4.2.9 Жұмыс кезінде электр құралына қатты қысым жасамаңыз.

4.2.10 Бұрғы жұмыс кезінде қатты қызады.

Бұрғылау тоқтап, толық суығанша қол тигізбеңіз.

4.2.11 Өнімнің немесе жұмыс құралының қызып кетуіне жол бермеу үшін жұмыс кезінде үзіліс салқындату үшін жеткілікті болуы керек.

4.3 МЕМЛЕКЕТТІК ШЕШІМДЕР

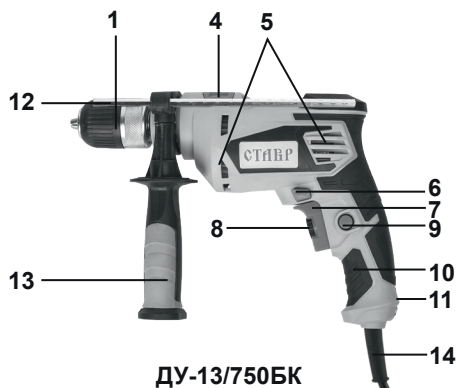
НАЗАР АУДАРЫҢЫЗ! Өнімнің техникалық күрделілігіне байланысты шектік күй критерийлерін пайдаланушы дербес анықтай алмайды. Өнімнің ақаулығы анық немесе күдікті болған жағдайда, жарақаттануды болдырмау үшін өнімді дереу өшіріп, пайдалануды тоқтатып, өнімді диагностикалау мен жөндеуге уәкілетті қызмет көрсету орталығына хабарласу керек.

Егер сіз өніммен жұмыс кезінде жарақат алсаңыз, кез келген жұмысты дереу тоқтатып, дәрігерден немесе жақын маңдағы медициналық мекемеден медициналық көмекке жүгінуіңіз керек.

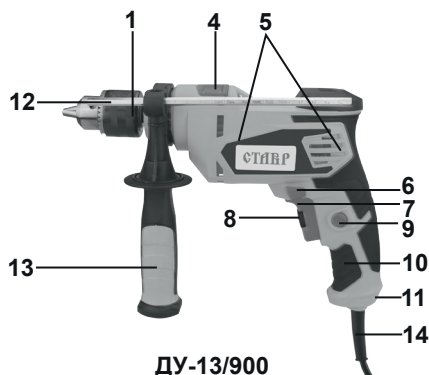
Маңызды сәтсіздіктердің тізімі

- корпусстың немесе картридждің зақымдануы / деформациясы анықталған жағдайда қолданбаңыз;
- тұтқаның немесе өнімнің басқа бөліктерінің зақымдануы / деформациясы табылған жағдайда қолданбаңыз;
- өнімнің корпусынан тікелей түтін / жану иісі шықса қолданбаңыз;
- ажыратқышпен үзілістерді анықтау кезінде қолданбаңыз;
- қозғалтқышта бөгде дыбыстар немесе қатты діріл болған кезде қолдануға болмайды;
- корпусқа су кірген кезде қолданбаңыз.

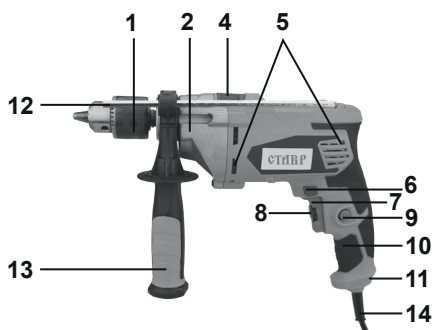
5 АТҚАРЫМДЫҚ ЭЛЕМЕНТТЕР



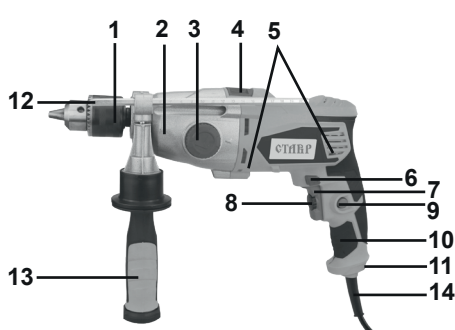
ДУ-13/750БК



ДУ-13/900



ДУ-13/1000Р и ДУ-16/1200Р



ДУ-13/1300Р-2С и ДУ-16/1400Р-2С

1. Картридж
2. Редуктор корпусы
3. Жылдамдық қосқышы
4. Режимді ауыстыру
5. Желдету тесіктері
6. Ауыстыру айналу бағыты
7. Ауыстыру
8. Жылдамдықты реттегіш
9. Ажыратқыштың құлпы
10. Негізгі тұтқа
11. Желілік индикатор
12. Тереңдік өлшегіш
13. Қосымша алынбалы тұтқа
14. Қуат сымы

6 ЖҰМЫСҚА ДАЙЫНДАУ

НАЗАР АУДАРЫҢЫЗ! Жұмысқа дайындалу кезінде, сондай -ақ кез келген техникалық қызмет көрсету жұмыстарын орындамас бұрын, шығыс материалдары мен жұмыс құралдарын ауыстыру, қосымша тұтқаны орнату / алып тастау (егер бар болса), өнімнің сөндірілгеніне және желіден ажыратылғанына көз жеткізіңіз.

6.1 Жұмыс құралын орнату

6.1.1 Біреуін ұстап тұрып, екінші патронды (1) сағат тіліне қарсы айналдыра отырып, жақтардың қажетті дәрежеге дейін сұйылтылуына қол жеткізіңіз.

6.1.2 Құралдың білігін патронға салыңыз.

6.1.3 Бекіткіштің гильзасын сағат тілінің бағытымен айналдыра отырып, жақ сүйектері арасында саймандардың біркелкі бекітілуіне қол жеткізіңіз.

6.1.4 Патроны қатайтыңыз.

6.1.5 Көмекші құралдың дұрыс орнатылғанына және патронға мықтап бекітілгеніне көз жеткізіңіз.

6.2 Қосымша тұтқаны орнату

6.2.1 Ілмекпен бір қолмен ұстап, қосымша тұтқаны (13) екінші қолмен сағат тілінің бағытына қарсы бұрап, бекіткіш ілмекті қажетті дәрежеде жайыңыз.

6.2.2 Бұрғының беріліс журналына (2) қосымша тұтқаны орнатыңыз.

6.2.3 Тұтқаны сағат тілінің бағытымен өз осінің айналасында бұрап, толық бекіту үшін оны тірекке дейін қатайтыңыз.

6.3 Тереңдік өлшегішті орнату

6.3.1 Қосымша тұтқаны сағат тіліне қарсы бұрап босатыңыз.

6.3.2 Тереңдік өлшегішті (12) қосымша тұтқаның түбінде қарастырылған тесікке орнатыңыз.

6.3.3 Қажетті бұрғылау тереңдігін орнатыңыз және толық бекіту үшін тоқтағанға дейін қосымша тұтқаны

қатайтыңыз.

6.4 Бұрылыстарды реттеу. Дайындаманың / беттің материалына байланысты, сапалы өңдеу және ең жақсысына жету үшін қозғалтқыштың қажетті жылдамдығын орнату керек өнімділік.

Реттегішті (8) сағат тілімен немесе сағат тіліне қарсы «+» және «-» таңбаларына бұрап, қажетті жылдамдықты орнатыңыз. Айналымды реттеу қозғалтқыш толық тоқтағаннан кейін жүргізілуі керек.

7 ЖҰМЫС ТӘРТІБІ

Өнім қалыпты климатта + 1 °C -тан + 35 °C дейінгі температурада және салыстырмалы ылғалдылығы 80%аспайтын жағдайда қолдануға арналған.

7.1 Жұмысқа кіріспес бұрын:

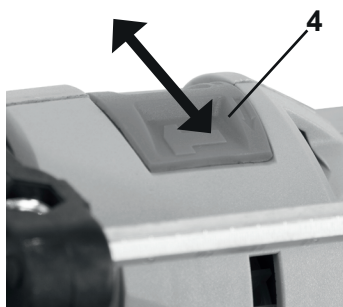
7.1.1 Ажыратқыштың ӨШІРІЛГЕН күйде екеніне, қуат көзінің осы нұсқаулықтың 1 -кестесінде және өнімде көрсетілген талаптарға сәйкес келетініне және ұзартқыш сымның (бар болса) жалғанған өнімнің қуатына сәйкес келетініне көз жеткізіңіз. оған

7.1.2 Өнім мен қуат сымның тұтастығын, барлық компоненттердің дұрыс жиналуын және тығыздығын тексеріңіз.

7.2 Өңделетін дайындамаға / бетке барлық қажетті белгілерді қолданыңыз.

6 -тармақта көрсетілген қадамдарды орындаңыз.

7.3 Ауыстырғыш (4) өңделетін дайындаманың / беттің материалына байланысты «бұрғылау» немесе «соққымен бұрғылау» режимін таңдауға мүмкіндік береді. Режимдер арасында ауысу патронның айналуы толық тоқтағаннан кейін ғана жүзеге асырылуы мүмкін.

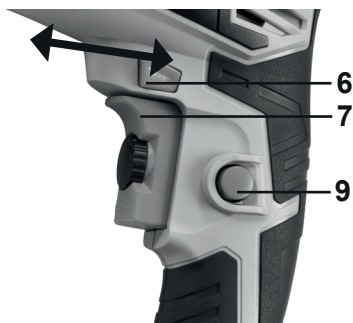


НАЗАР АУДАРЫҢЫЗ! Ағашты, пластмассаны, металды бұрғылау кезінде балғамен бұрғылау режимін қолданбаңыз.

7.4 Дайындаманың / өңделетін материалдың материалына байланысты, ең жақсы өнімділікке жету үшін белгілі бір қозғалтқыш жылдамдығын таңдау керек. Қосқыштағы тұтқаны (8) «+» немесе «-» таңбаларына қарай бұру арқылы айналу санын азайтуға немесе көбейтуге болады.

7.5 Қуат сымының ашасын (14) желіге қосыңыз.

7.6 Жұмыс құралын сағат тілінің бағытына қарсы айналдыру үшін, сондай -ақ бұрғылауды тесіктен шығаруға ыңғайлы болу үшін кері функцияны қолданыңыз. Ол үшін қосқышты (6) «←» күйіне бұрыңыз. Жұмыс құралын сағат тілімен бұру үшін кері қосқышты «→» күйіне бұрыңыз



7.7 DU-13 / 1300R-2S және DU-16 / 1400R-2S модельдері үшін.

Екі жылдамдықты беріліс қорабы әртүрлі материалдар үшін оңтайлы жылдамдық диапазонын таңдауға мүмкіндік береді. Жылдамдық диапазонын өзгерту үшін жылдамдықты таңдау тетігін (3) екі позицияның біріне бұрыңыз:

«1» позициясы - үлкен диаметрлі бұрғылармен жұмыс істеу үшін төмен жылдамдық диапазоны (0-1400 айн / мин), сонымен қатар металдан, пластмассадан, тастан және плиткадан тесіктер бұрғылау үшін.

«2» позициясы - кіші диаметрлі бұрғылармен жұмыс істеу үшін, сондай -ақ ағаштан, кірпіштен және бетоннан тесіктер бұрғылау үшін жоғары жылдамдық диапазоны (0-3300 айн / мин).

НАЗАР АУДАРЫҢЫЗ! Жылдамдықты қозғалтқышты тоқтатқаннан кейін ғана және картриджді қолмен айналдыра отырып, қосқыштың орны толық бекітілгенше ауыстырыңыз.

7.8 Жұмысты бастау. Жұмыс құралының ұшын алдын ала белгіленген бұрғылау орнына қойыңыз.

7.9 Электр құралын қосу үшін қосқышты (7) басыңыз.

Қосқышты қосулы күйде бекіту үшін, қосқышты ON күйінде ұстап тұрғанда, ысырманы (9) басып, қосқышты босатыңыз.

7.10 Электр құралына шамадан тыс қысым жасамаңыз. Чиптер мен шаңды кетіру үшін бұрғылауды мезгіл -мезгіл тесіктен алыңыз.

ЕСКЕРТПЕ: Металлдарды бұрғылау кезінде, бұрғылаудың сырғып кетуіне жол бермеу үшін, ортасы мен балғамен ойық жасаңыз, содан кейін бұрғылауды ойыққа салыңыз және тым көп күш жұмсамай бұрғылауды бастаңыз. Металдарды бұрғылау кезінде кескіш сұйықтықты

қолданыңыз. Ерекшелік шойын мен жезден тұрады, оны салқындатқыш сұйықтықтарды қолданбай бұрғылауға болады.

7.11 Жұмыстың соңында бұрғылауды тесіктен алыңыз.

7.12 Электр құралын өшіру үшін қосқышты босатыңыз. Егер қосқыш ON күйінде бекітілген болса, қосқышты бір рет басып, босатыңыз. Қуат ашасын желіден ажыратыңыз.

Жұмыс құралының айналуы толық тоқтағанша күтіңіз.

7.13 Өнімге техникалық қызмет көрсетуді орындаңыз.

8 ТЕХНИКАЛЫҚ ҚЫЗМЕТ КӨРСЕТУ

8.1 Жұмыс аяқталғаннан кейін бұйымды шаң мен ластанулардан тазалауды жүргізіп отыру қажет. Желдеткіш саңылауларға ерекше назар аудару қажет. Корпусты тазалау үшін бұйымның металл бөліктерінде тотықтардың түзілуіне немесе пластик беттің бүлінуіне әкеліп соқтыруы мүмкін тазартқыш құралдарды қолданбау керек. Бұйымның корпусын дымқыл жұмсақ шүберекпен сүртіңіз, содан кейін құрғатып сүртіңіз.

8.2 Пайдалану процесінде көмір шөткелері тозуға бейім болады. Көмір шөткелерін өз уақытында ауыстырып отыру электр құралының қызметтік мерзімін айтарлықтай ұзартады. Оларды ауыстыру үшін авторландырылған сервистік орталыққа жүгініңіз.

8.3 Барлық бұрандалардың сенімді бекітілулерін тұрақты тексеріп отырыңыз. Әлсіреген бұранда табылған кезде оны тез арада тартып бекітіңіз. Кері жағдайда Сіз өзіңізді жарақат алу қаупіне ұшыратыңыз.

9 САҚТАУ ШАРТТАРЫ

9.1 Бұйымды 0°C-тан+40°C-қа дейінгі температура кезінде және 80%-дан аспайтын ауаның салыстырмалы ылғалдылығы кезінде, балалар мен жануарларға қолжетімді емес жерлерде сақтау қажет.

9.2 Бүлінулерге жол бермеу үшін бұйымды тек зауыттық қаптамада тасымалдаңыз. Тасымалдаудан және бұйымды төмендетілген температурада сақтаудан кейін оны бөлме температурасында кем дегенде екі сағаттай ұстау қажет.

9.3 Бұйымды тасымалдау, тиеу, түсіру және сақтау кезінде пайдалану жөніндегі нұсқаулықта айтылғандардан басқа, келесі талаптарды басшылыққа алу керек:

- бұйымның бүлінуіне және/немесе оның қаптамасы бүтіндігінің бұзылуына әкеліп соқтыруы мүмкін әлеулі механикалық жүктемелерге бұйымды ұшыратуға тыйым салынады; - бұйымның қаптамасына судың және басқа да сұйықтықтардың тиіп кетуіне жол бермеу қажет.

9.4 Бұрын пайданудан болған бұйымды тасымалдаудың немесе теріс температурада сақтауға берудің алдында бұйымда судың жоқтығына көз жеткізу қажет. Бұйымның барлық беттері құрғақ болулары керек.

9.5 Бұйымды температураның әлеулі айырмаларынан және күннің тікелей сәулелерінің әсерінен қорғаңыз.

9.6 Бұйымды қате кәдеге жарату қоршаған ортаға орны толмас зиян келтіреді. Ақаулы бұйымды, сонымен бірге қуат берудің пайдаланылған элементтерін тұрмыстық қалдықтармен бірге лақтырмаңыз. Осы мақсаттар үшін мамандандырылған кәдеге жарату бекетіне жүгініңіз. Сіз тұрмыстық бұйымдарды, жабдықтарды және қуат берудің пайдаланылған элементтерін қабылдау бекеттерінің мекенжайларын Сіз тұратын елді мекендегі

муниципалдық қызметтерден ала аласыз.

10 ҚЫЗМЕТТІК МЕРЗІМІ

Аталған бұйым осы нұсқаулықта көрсетілген барлық талаптарды сақтау кезінде кем дегенде 5 жыл қызмет етуі керек.

Дайындаушы сатып алушылардың назарын бұйымды тұрмыстық мұқтаждықтардың аясында пайдалану және осы пайдалану жөніндегі нұсқаулықта келтірілген қолдану ережелерінің сақталуы кезінде бұйымның қызметтік мерзімінің осы нұсқаулықта көрсетілгеннен айтарлықтай асып кететіндігіне аударады.

Дайындаушы өзіне бұйымның пайдаланушылық сапасын нашарлатпайтын құрылымы мен жиынтықтылауына өзгерістер енгізу құқығын қалдырады.

11 ЫҚТИМАЛ АҚАУЛЫҚТАР ЖӘНЕ ОЛАРДЫ ЖОЮ ТӘСІЛДЕРІ

Егер құрал істен шықса, оны өздігіңізден жөндеуге тырыспаңыз. Авторландырылған сервистік орталыққа жүгіну үзілді-кесілді ұсынылады.

12 ДАЙЫНДАУШЫНЫҢ КЕПІЛДІКТЕРІ

Сіздің назарыңызды кепілдікті мерзімінің ішінде келесі шарттардың сақталулары кезінде бұйымның тегін сервистік қызмет көрсетуге немесе жөндеуге қабылданатын болатындығына аударамыз:

Кепілдікті міндеттемелер онда сатылған күні, сериялық нөмірі, сатушы ұйымның мөрі (мөртабаны), сатушының қолтаңбасы көрсетілумен кепілдік талоны дұрыс толтырылған кезде жүзеге асырылады. Сізде дұрыс толтырылған кепілдік талоны болмаған кезде біз Сіздің аталған бұйымның сапасы бойынша талаптарыңыздан бас тартуға мәжбүр боламыз. Түсінбеушіліктерге жол бермеу үшін Сізден бұйыммен жұмысты бастаудың алдында пайдалану жөніндегі нұсқаулықпен мұқият танысып шығуды өтінеміз.

Сіздің назарыңызды бұйымның тек тұрмыстық тағайындалуына аударамыз. Кепілдік шарттары иегердің үйінде кезеңдік техникалық қызмет көрсетуді қарастырмайды.

Осы кепілдікті шарттардың құқықтық негіздемесі Ресей Федерациясының қолданыстағы заңнамасы, әсіресе, «Тұтынушылардың құқықтарын қорғау туралы» Федералдық заңы және Ресей Федерациясының Азаматтық кодексі болып табылады. Бұйымның кепілдікті мерзімі 60 айды құрайды. Бұл мерзім бөлшек желі арқылы сатылған күнінен бастап саналады. Біздің кепілдікті міндеттемелер кепілдікті мерзімнің ішінде анықталған, және өндірістік, технологиялық және конструктивтік, яғни, дайындаушы-компанияның кінәсі бойынша жол берілген ақаулармен шарттас ақаулықтарға ғана таралады.

12.1 Кепілдікті міндеттемелер келесілерге таралмайды:

12.1.1 Келесілердің нәтижесінде орын алған ақаулықтарға;

- қолданушы арқылы пайдалану жөніндегі нұсқаулықтағы нұсқамалардың сақталмауы;

- сыртқы немесе кез келген басқа әсермен шақырылған механикалық бүлінулерге;

- бұйымды тағайындалуы бойынша қолданбауға;

- бұйымға жаңбыр, қар, жоғары ылғалдылық, қызу, агрессивтік орталар, электр желісінің қуат беруші параметрлерінің пайдалану жөніндегі нұсқаулықтың талаптарына сәйкессіздігі секілді жағымсыз атмосфералық және сыртқы әсерлерге;

- аталған үлгінің технологиялық құрылымында қарастырылмаған, өндірушімен ұсынылмаған немесе мақұлданбаған керек-жарақтардың, шығын материалдарының және қосалқы бөлшектердің қолданылуына;

- бұйымның ішіне бөгде заттардың ішіне кіріп кетуіне немесе желдеткіш саңылаулардың шаң және т.б. секілді үлкен мөлшердегі қалдықтармен бітеліп қалуларына.

12.1.2 Уәкілетті емес тұлғалармен ашуға, жөндеуге немесе түрлендіруге ұшыраған бұйымға.

12.1.3 Келесідей бұйымды лайықсыз қолданудың немесе сақтаудың салдарынан орын алған ақаулықтарға:

- Бұйымның металл элементтерінде тотықтардың болуы;

- Желілік кабелдің үзілулері мен кесіктері;

- Сызаттар, жарықшақтар, корпустың, бұйымның пластик бөліктерінің күшті үйкелістері және бас.

12.1.4 Бұйымның асқын жүктелуінің нәтижесінде электрлі қозғалтқыштың немесе басқа да түйіндер мен бөлшектердің істен шығуына әкеліп соқтырған ақаулықтарға;

12.1.6 Мезгілдік ауыстырып отыруға жататын шығын материалдарына, алынбалы бөлшектерге, түйіндерге, сонымен бірге электр құралымен жиынтықта жеткізілетін керек-жарақтар мен толымдаушыларға.

12.1.7 Асқын жүктелудің мінсіз белгілеріне жататындар:

- бұйымның бөлшектері мен түйіндерінің деформациялануы мен балқуы;

- ротор мен қозғалтқыш статорының бір уақытта істен шығуы;

- сымдардың оқшаулағыштарының қараюы немесе күйюі.

Сіздің назарыңызды бұйымды сервистік орталыққа жеткізу соңғы тұтынушы (иегері) арқылы немесе оның есебінен жүзеге асырылатындығына аударамыз. Құралға кепілдікті жағдайды орнату бойынша техникалық куәландыру тек авторландырылған сервистік орталықта жүргізіледі.

**Құралдың қызметтік мерзімі
5 жылды құрайды.**

HAZAP АУДАРЫҢЫЗ! Бұйымды сатып алу кезінде жиынтықтылықты және жарамдылықты, сонымен бірге кепілдік талонының дұрыс толтырылуын тексеріңіз.

Сервистік орталықтардың тізімін сатушыдан немесе **stavr.pф, stavr-tools.ru** сайтынан білуге болады.

13 ӨЗГЕ АҚПАРАТ

Импорттаушы: «Союз» ЖШҚ.

Мекен-жай: 432048, Ресей Федерациясы, Ульяновск облысы, қ.о. Ульяновск қаласы, Ульяновск қ., Локомотивная көш., ғим.14А.

Телефон: +78422324242

Электрондық поштаның мекенжайы:
mail@simbirsk-crown.ru

Дайындаушы: Нинбо Кровн Минд Тоолс Ко., Лимитед.

Мекенжай: Роом 8-9, 9Ф, Скайвай Мансион 767 Лиангжу РД, Нинбо, Чжэцзян, 315174, Қытай.

ҚХР жасалған.

Дайындалған күні сериялық нөмірде көрсетілген. Дайындаушының стандартына сәйкес сериялық нөмір келесілерден тұрады: тапсырыстың нөмірі / дайындалған айы мен жылы / бұйымның реттік нөмірі.